

**RUS Инструкция по применению**

**UK Use and handling instructions**

**GER Gebrauchsanweisung und wartung**

**CHI 使用说明书**

**KOR 사용설명서**

# METIDA

**METIDA 60 SS**

**METIDA 60 M**

**METIDA 60 W**

**METIDA 60 B**

**METIDA 50 SS**

**METIDA 50 M**

**METIDA 50 W**

**METIDA 50 B**



Дата изготовления прибора содержится в его серийном номере. Серийный номер указан на внутренней этикетке, которая размещена на вытяжке.

### Визуальная расшифровка серийного номера:

10 ↓	09 ↓	0625 ↓
год изготовления	месяц изготовления	номер модели

# Уважаемый покупатель!

Мы благодарны Вам за то, что Вы выбрали продукцию компании «SHINDO».

Мы постарались сделать все, чтобы Вы остались довольны нашим изделием.

## Содержание инструкции:

Технические характеристики . . . . .	стр. 2
Гарантийное обслуживание . . . . .	стр. 3
Для пользователя . . . . .	стр. 3
Важные замечания . . . . .	стр. 3
Безопасность детей . . . . .	стр. 3
Меры безопасности . . . . .	стр. 4
Описание вытяжки . . . . .	стр. 5
Эксплуатация вытяжки . . . . .	стр. 7
Обслуживание и уход за вытяжкой . . . . .	стр. 8
Установка вытяжки . . . . .	стр. 9
Подключение к электросети . . . . .	стр. 11
Возможные неисправности и методы их устранения . . . . .	стр. 12
Утилизация прибора . . . . .	стр. 13

Изделие произведено в соответствии с европейскими стандартами и сертифицировано CE, TUV, ISO, **EAC**

# ТЕХНИЧЕСКИЕ ХАРАКТЕРИСТИКИ

---

## ТЕХНИЧЕСКИЕ ХАРАКТЕРИСТИКИ

Модель:	Metida
Габаритные размеры вытяжки:	
Ширина, мм:	500 / 600
Длина (глубина), мм:	500
Высота, мм:	132
Напряжение в сети:	220 - 240 В ~ , 50 Гц
Потребляемая мощность, Вт:	
Двигатель:	120
Лампы:	1x40
Производительность, м <sup>3</sup> /ч	420

Производитель оставляет за собой право модифицировать изделие в целях улучшения качества и технических параметров изделия.

### TM SHINDO

#### Изготовитель:

Нинбо Тонкин Текнолоджи Ко, ЛТД, 18, ЦЗИНЬЦЫ РОАД, НОВАЯ ЗОНА  
ХАНДЖОУВАНЬ,НИНБО, ЧЖЭЦЗЯН, КНР

#### Импортер:

ООО «Сигма Трейд», 115230, г. Москва, Хлебозаводский проезд, д. 7, стр. 9, этаж 8, пом. XV,  
комн. 18п

# ПРАВО НА ГАРАНТИЙНОЕ ОБСЛУЖИВАНИЕ

---

Для подтверждения права на гарантийное обслуживание просим Вас сохранять товарный чек вместе с гарантийным талоном. Гарантийный талон должен быть полностью заполнен с обязательным указанием даты продажи изделия и печатью торгующей организации.

Отсутствие чека или не заполненный гарантийный талон лишает Вас права на гарантийное обслуживание.

## ДЛЯ ПОЛЬЗОВАТЕЛЯ

---

Перед установкой вытяжки и ее эксплуатацией необходимо внимательно ознакомиться с нашими рекомендациями.

Соблюдение рекомендаций, данных в инструкции, обеспечит надежную работу вытяжки. Все пользователи вытяжки должны знать правила ее эксплуатации. Не выбрасывайте данную инструкцию, поскольку в последствии она может Вам пригодиться, и Вы найдете в ней ответы на интересующие Вас вопросы.

## ВАЖНЫЕ ЗАМЕЧАНИЯ

---

Данная кухонная вытяжка предназначена исключительно для использования в домашнем хозяйстве. Срок службы изделия составляет 7 (семь) лет.

Применение изделия в целях, отличных от бытовых, недопустимо. Если вытяжку используют для иных целей, то есть риск получения травм и повреждения имущества и на изделие не будет распространяться гарантия.

Нельзя начинать монтаж вытяжки и **снимать защитную пленку** с вытяжки из нержавеющей стали, пока Вы не убедитесь в технической исправности вытяжки путем подключения ее к электрической сети и проверки всех ее функций (см. раздел «Инструкция по установке вытяжки»).

Рекомендуем все работы по установке, подключению и ремонту Вашей вытяжки доверять только квалифицированным мастерам, занимающимся по роду своей деятельности выполнением таких работ. Установка, подключение и ремонт вытяжки не уполномочены на то лицами может привести к низкому качеству работы и, как следствие, к повреждению изделия.

Производитель не несет ответственности за любого рода повреждения и поломки, связанные с неправильной установкой, подключением и ремонтом вытяжки.

Производитель оставляет за собой право модифицировать изделия в целях улучшения качества и технических параметров изделия. Технические характеристики вытяжки приведены на табличке, находящейся внутри корпуса вытяжки. Чтобы их посмотреть, необходимо снять алюминиевый жирособирающий фильтр.

## БЕЗОПАСНОСТЬ ДЕТЕЙ

---

Зачастую дети не осознают опасности электроприборов. Во время работы вытяжки необходимо следить за детьми и не позволять им играть с нею.

Упаковочные материалы (такие как полиэтиленовая пленка) могут стать причиной удушья. Держите их вне досягаемости детей.

# МЕРЫ БЕЗОПАСНОСТИ

---

Вытяжка подключается к электросети напряжением 220-240 В ~, 50 Гц.

Во избежание поражения электрическим током вытяжка должна включаться в розетку с заземлением.

Данное изделие относится к классу 1 защиты от поражения электрическим током.

Не используйте лампы освещения, номинал мощности которых превышает указанный в технических характеристиках вытяжки, так как лампочки с большей мощностью могут стать причиной различных повреждений в электрической цепи.

Эксплуатация вытяжки без алюминиевого жирулавливающего фильтра запрещена.

При использовании вытяжки одновременно с другими обогревательными устройствами (газовые, масляные, угольные печи и т.д.), кроме электрических, может потребоваться дополнительная вентиляция помещения.

Воздух, проходящий через вытяжку и выбрасываемый в атмосферу, должен отводиться только в отдельную кухонную вентиляционную шахту и не должен выходить в дымоход или иной канал, используемый для удаления дыма от других устройств.

При монтаже вытяжки для отвода воздуха в вентиляционную шахту нельзя использовать воздуховод с меньшим диаметром, чем указано в инструкции по эксплуатации. Это создает дополнительное сопротивление выбрасываемому воздуху и приведет к увеличению шума и вибрации, а так же к перегреву мотора.

Вытяжку необходимо устанавливать над электрическими плитами на высоте не менее 65 см, над газовыми горелками – не менее 75 см. (Рис. 6, 7)

**Перед тем, как приступить к любой операции по очистке или ремонту вытяжки выключите напряжение электросети.**

Согласно данной инструкции (см. ниже), обеспечивайте своевременную промывку многоразовых алюминиевых жирулавливающих фильтров. Не промывтые своевременно фильтры снижают эффективность работы вытяжки и могут стать причиной пожара вследствие накопления в них масла и пыли.

Не стерилизуйте продукты питания открытым пламенем непосредственно под вытяжкой. Это может привести к возгоранию не очищенного алюминиевого жирулавливающего фильтра.

Не оставляйте горячее масло в посуде на включенной плите. Перегретые жир и масло легко самовоспламеняются, что может привести к возгоранию не очищенного алюминиевого жирулавливающего фильтра.

Пламя газовых конфорок всегда должно быть закрыто посудой. Сильный нагрев пламенем газовых конфорок может повредить вытяжку.

Не включайте вытяжку для уменьшения задымления, возникшего в результате возгорания в квартире. Включенная вытяжка создаст дополнительную тягу для огня.

В случае любого воспламенения отключите вытяжку от электросети, закройте пламя плотным материалом, препятствующим доступу кислорода к пламени, никогда не используйте воду для тушения.

# ОПИСАНИЕ ВЫТЯЖКИ

Рис.1

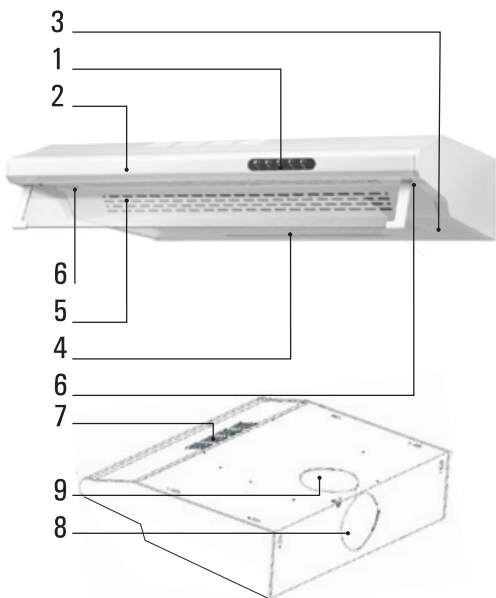


Рис.2

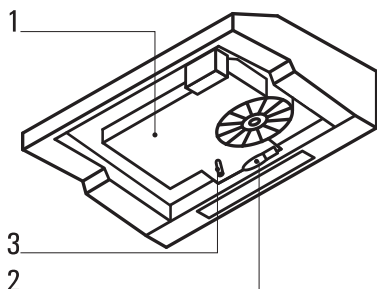


Рис.3



## ОПИСАНИЕ ВЫТЯЖКИ

Наружная часть вытяжки состоит из следующих составных частей (Рис.1):

1. Переключатель режимов работы вытяжки.
2. Корпус вытяжки.
3. Нижняя откидная панель с многоразовым мощным алюминиевым жирулавливающим фильтром.
4. Защитное стекло лампы подсветки.
5. Декоративное стекло.
6. Защелки нижней откидной панели.
7. Решетка для выхода воздуха при работе вытяжки в режиме рециркуляции (см. ниже «Инструкция по пользованию вытяжкой»).
8. Заглушенное отверстие для горизонтального отвода воздуха в вентиляционную шахту.
9. Заглушенное отверстие для вертикального отвода воздуха в вентиляционную шахту.

Внутри вытяжки (после снятия многоразового алюминиевого жирулавливающего фильтра) (Рис.2) находятся:

1. Короб мотора с мотором и крыльчаткой в сборе и с монтажной колодкой.
2. Лампа освещения.
3. Переключатель направления отвода воздуха в вентиляционную шахту или обратно в кухню в режиме рециркуляции (см. раздел «Инструкция по пользованию вытяжкой»).

В поставляемые части входят:

1. Комплект крепежа вытяжки к стене и к подвесному шкафчику.
2. Переходной фланец (см. рис. 3).

# ОПИСАНИЕ ВЫТЯЖКИ

Рис. 4

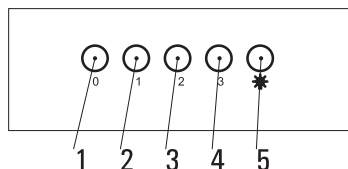


Дополнительными принадлежностями для вытяжки являются:

1. Угольный акриловый запахоулавливающий фильтр (входит в комплект) (Рис. 4). Применяется для фильтрации воздуха в помещении в режиме рециркуляции. Дополнительный угольный фильтр можно приобрести у розничного продавца.

## УПРАВЛЕНИЕ ВЫТЯЖКОЙ

Рис. 5



Ваша вытяжка имеет 3-и скорости вентиляции. В зависимости от того, на сколько велики испарения при готовке и жарке, Вы можете выбрать низкий, средний или высокий уровень вентиляции.

Для более эффективной очистки воздуха включайте плиту и вытяжку одновременно. Это сделает процесс вентиляции более эффективным. Пусть вытяжка работает в течение какого-то времени, после того как Вы закончили

приготовление пищи, таким образом, вы избавитесь от пара и нежелательного запаха.

На лицевой панели вытяжки находится кнопочный переключатель режимов работы мотора и лампы освещения (см. рис. 5):

1. Кнопка выключения вытяжки.
2. Кнопка включения 1-й скорости вентиляции.
3. Кнопка включения 2-й скорости вентиляции.
4. Кнопка включения 3-й скорости вентиляции.
5. Кнопка включения / выключения освещения.

Первоначально включить любую скорость вентиляции можно, нажав, соответственно, одну из кнопок 2, 3 или 4. В дальнейшем с помощью этих же кнопок можно переходить от одной скорости вентиляции к другой. Чтобы выключить любую из включенных скоростей вентиляции следует нажать на кнопку 1.

Лампу освещения можно включать и выключать вне зависимости от режима работы мотора вытяжки.

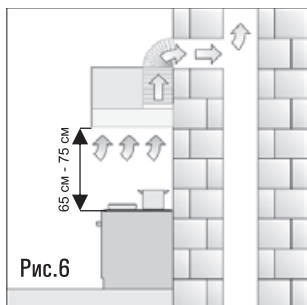


# ИНСТРУКЦИЯ ПО ПОЛЬЗОВАНИЮ ВЫТЯЖКОЙ

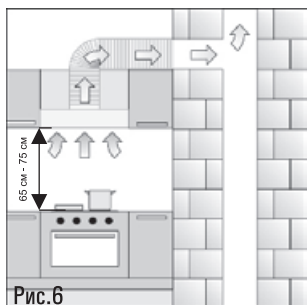
Кухонная вытяжка предназначена для удаления запахов с кухни.

Кухонная вытяжка, в зависимости от ее установки, может работать в двух режимах:

- режим отвода воздуха в вентиляционную шахту;
- режим рециркуляции.

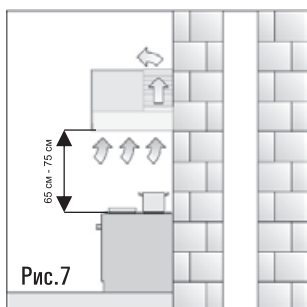


В режиме отвода воздуха в вентиляционную шахту (см. Рис. 6) вытяжка посредством гофрированного шланга или пластикового воздуховода подключается к вентиляционной шахте. И, таким образом, все кухонные испарения, запахи, гарь и копоть, проходя через многоразовые алюминиевые жироулавливающие фильтры, выводятся за пределы помещения. При данном режиме работы нет необходимости устанавливать угольные акриловые запахоулавливающие фильтры. Режим отвода является наиболее эффективным, поскольку вытяжка удаляет все кухонные испарения за пределы кухни в вентиляционную шахту.



В режиме рециркуляции (см. Рис. 7) вытяжка не подключается к вентиляционной шахте, и, таким образом, воздух просто прогоняется через вытяжку внутри кухни. В этом режиме на вытяжку должны быть установлены угольные акриловые одноразовые запахоулавливающие фильтры, входящие в комплект вытяжки. Использование вытяжки в режиме рециркуляции снижает ее производительность.

**Рекомендуем использовать вытяжку в режиме отвода воздуха в вентиляционную шахту.**



# ОБСЛУЖИВАНИЕ И УХОД ЗА ВЫТЯЖКОЙ

## ОБСЛУЖИВАНИЕ И УХОД ЗА ВЫТЯЖКОЙ

**Перед тем, как приступить к любой операции по очистке или ремонту вытяжки выключите напряжение электросети.**

Для внешней очистки окрашенных вытяжек используйте влажную ткань, смоченную в теплой воде с нейтральным моющим средством. Для внешней очистки стальных, медных и латунных поверхностей используйте специальные средства, следуя соответствующим инструкциям.

**Никогда не используйте для ухода за вытяжкой хлорсодержащие и кислотосодержащие средства, абразивные средства или губки, которые могут поцарапать поверхность.**

Алюминиевый жироулавливающий фильтр, удерживая частицы жира и проходящую через него пыль из воздуха, засоряется. Его следует чистить не кислотосодержащим средством или мыть после предварительного отмачивания в горячей воде с помощью эффективного моющего средства 1 раз каждые 1,5-2 месяца или, если это возможно, в посудомоечной машине (при температуре 65°C). Сильно загрязненные жироулавливающие фильтры не следует мыть в посудомоечной машине вместе с посудой. Для отсоединения алюминиевого фильтра следует одновременно нажать на две защелки нижней откидной панели (см. Рис. 1, позиция 6) и, придерживая ее, опустить панель в нижнее положение. Отсоединить проволочный держатель фильтра и снять сам фильтр.

**Не устанавливайте фильтр в вытяжку до его полного высыхания.**

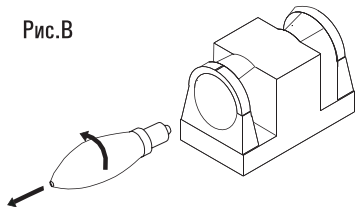
Установка фильтра производится в обратном порядке. Следует вложить фильтр в нижнюю откидную панель и закрепить его проволочным держателем фильтра. Далее поднять нижнюю откидную панель в верхнее положение и поочередно защелкнуть защелки.

Одновременно с чистой жироулавливающей фильтра проведите очистку от жировых отложений всех доступных элементов корпуса вытяжки.

Угольный фильтр следует менять 1 раз в 3-4 месяца. Он устанавливается на защитную решетку корпуса мотора путем легкого поджатия и поворота по часовой стрелке. Для снятия угольного фильтра его следует также слегка поджать и повернуть против часовой стрелки.

На вытяжке установлена лампа подсветки типа «миньон». Чтобы поменять лампу подсветки необходимо опустить нижнюю откидную панель, вывернуть из патрона перегоревшую лампу (Рис. В). Вместо нее необходимо вернуть лампу с теми же характеристиками и вернуть нижнюю откидную панель в исходное положение.

Рис.В



**Замена ламп и угольных фильтров не входит в гарантийное обслуживание.**

# ИНСТРУКЦИЯ ПО УСТАНОВКЕ ВЫТЯЖКИ

## УСТАНОВКА ВЫТЯЖКИ

Только специалист имеет право устанавливать и подключать вытяжку к электросети.

**Нельзя начинать монтаж вытяжки и снимать защитную пленку с вытяжки из нержавеющей стали, пока Вы не убедитесь в технической исправности вытяжки путем подключения ее к электрической сети и проверки всех ее функций.**

С этой целью следует разместить корпус вытяжки (рис. 1, позиция 2) таким образом, чтобы тыльная сторона корпуса, которая должна прижиматься к стене, оказалась на столе или на полу, а переключатель режимов работы вытяжки, находящийся на лицевой панели, был бы обращен в сторону проверяющего. Далее вытяжка подключается к электросети и производится ее проверка. Если вытяжка на всех режимах работает исправно, следует приступить к монтажу вытяжки. Если нет, следует обратиться в организацию, в которой Вы приобрели вытяжку или в гарантийную мастерскую. Защитную пленку с вытяжек из нержавеющей стали рекомендуется снимать только после окончания монтажа вытяжки.

**Напоминаем, что высота установки вытяжки над электрической плитой должна быть не менее 65 см, а над газовыми горелками не менее 75 см.**

Ваша вытяжка может быть установлена двумя способами. Путем крепления к стене или путем крепления к подвесному шкафчику. Если вытяжка крепится на стену, то, как правило, она используется для работы в режиме рециркуляции. В этом случае на нее следует установить угольный фильтр, закрыть вертикальное и горизонтальное выходное отверстие (если они не закрыты) и установить переключатель направления отвода воздуха (см. рис. 2, позиция 3) в требуемое положение.

При креплении вытяжки к стене операции производятся в следующей последовательности:

1. Прежде чем приступить к сверлению отверстий для крепления вытяжки к стене необходимо произвести разметку. Для этого на вытяжке необходимо измерить расстояние между центрами отверстий, предназначенных для подвешивания ее на стену. На нужной высоте начертить горизонтальную линию на стене по уровню. На этой линии наметить точки А и В, расстояние между которыми должно равняться расстоянию, измеренному между центрами отверстий для подвешивания вытяжки (см. рис. 8.1).

2. Просверлите два отверстия в точках, отмеченных на стене. Глубина и диаметр отверстий должны соответствовать размерам дюбелей из комплекта крепежа.

3. Установите дюбели в просверленные Вами отверстия. Вверните в дюбели саморезы, таким образом, чтобы расстояние между стеной и головкой самореза составляло, примерно, 5мм.

4. Повесьте корпус вытяжки на опорные точки.

# ИНСТРУКЦИЯ ПО УСТАНОВКЕ ВЫТЯЖКИ

Рис.8.1

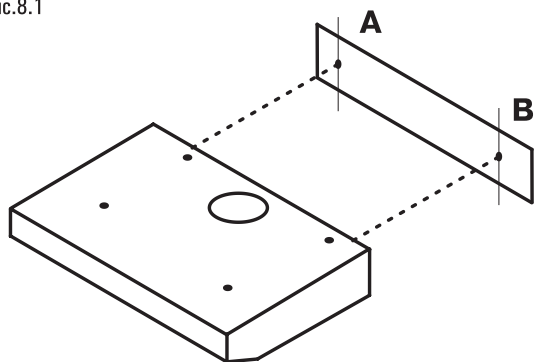
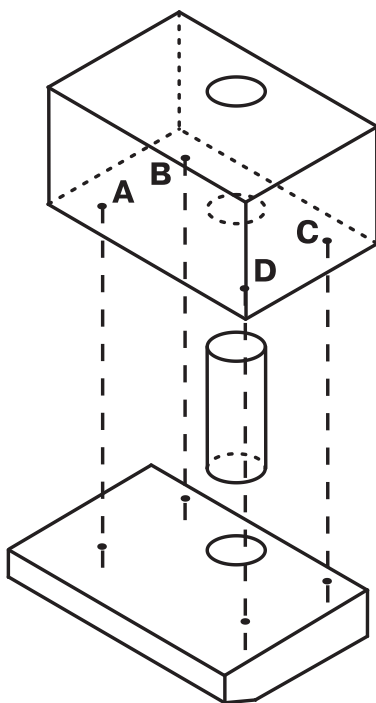


Рис.8.2



# ИНСТРУКЦИЯ ПО УСТАНОВКЕ ВЫТЯЖКИ

При креплении вытяжки к подвесному шкафчику выполняемые операции зависят от того, в каком режиме будет работать вытяжка. Если вытяжка будет работать в режиме отвода воздуха в вентиляционную шахту, то операции по монтажу производятся в следующей последовательности (рис. 8.2):

1. Наметьте снизу на подвесном шкафчике места для вворачивания шурупов крепления вытяжки (точки А, В, С, D на Рис.8) и вырезания отверстия под воздуховод. Для этого необходимо опустить нижнюю откидную панель и прислонить вытяжку верхней частью корпуса к подвесному шкафчику так, чтобы тыльная ее сторона упиралась в стенку. Точки под шурупы наметить в крайних узких частях 4-х отверстий замков крепления вытяжки.

2. Проверьте, входят ли головки выбранных Вами шурупов в широкую часть отверстий замков крепления вытяжки. Если входят, вворачивайте шурупы в намеченных точках таким образом, чтобы расстояние между дном шкафчика и головкой шурупа составляло, примерно, 5мм.

3. Вырежьте в днище и полках шкафчика отверстия под воздуховод. В днище его необходимо вырезать чуть больше отмеченного размера (больше на две длины узкой части отверстия замка крепления вытяжки).

4. Установите переходной фланец на вытяжку. Один конец воздуховода диаметром 120мм (в комплект не входит) оденьте на переходной фланец, предварительно промазав место стыковки герметиком, и закрепите его с помощью хомута (приобретается отдельно).

5. Поднимите вытяжку и пропустите воздуховод через подготовленные для него в шкафчике отверстия. Оденьте ее большими отверстиями замков крепления вытяжки на головки вкрученных шурупов, после чего сместите до упора в сторону стены. Для фиксации вытяжки опустите нижнюю откидную

панель и закрутите любых два шурупа до упора.

6. Второй конец воздуховода соедините с вентиляционным отверстием в стене. Чем короче и прямее без изгибов воздуховод, тем выше производительность и меньше шум и вибрация у вытяжки.

Если вытяжка будет работать в режиме рециркуляции, то разметку в шкафчике для отверстия под воздуховод делать не следует. Установите на вытяжку угольный фильтр, закройте вертикальное и горизонтальное выходные отверстия (если они не закрыты) и установите переключатель направления отвода воздуха (см. рис.2, позиция 3) в требуемое положение. Наметьте точки под крепежные шурупы, вверните их и подвесьте вытяжку, как описано в пункте 5.

## Подключение к электросети

Вытяжка подключается к электросети напряжением 220-240 В~, 50 Гц.

Во избежание поражения электрическим током вытяжка должна включаться в розетку с заземлением.

**При повреждении электрического шнура его замену производит квалифицированный специалист сервисной службы.**

**Категорически запрещается обрезать вилку при монтаже вытяжки.**

С целью дополнительной защиты вытяжки от перепадов напряжения в сети рекомендуется подключать ее через дополнительный автоматический выключатель 6 А.

**Вытяжка установлена. Включайте ее и пользуйтесь на здоровье.**

# ВОЗМОЖНЫЕ НЕИСПРАВНОСТИ ВЫТЯЖКИ

## ВОЗМОЖНЫЕ НЕИСПРАВНОСТИ И СПОСОБЫ ИХ УСТРАНЕНИЯ

	Проверить электрические соединения	Проверить включен ли мотор	Проверить выключатель лампы (должен быть включен)	Проверить алюминиевый фильтр (мыть 1 раз в 1,5 - 2 месяца)	Проверить розетку есть ли в ней напряжение	Проверить лампы	Проверить трубу выхода воздуха (должна быть тяга)	Проверить угольный фильтр (замена производится 1 раз в 3-4 месяца)
Вытяжка не работает	●	●			●			
Не горит лампа	●		●		●	●		
Уменьшилась производительность вытяжки				●			●	●
Вытяжка стала работать громче				●			●	
В режиме рециркуляции слабо выводится воздух				●				●

Если Вы не в состоянии определить или устранить проблему, то Вы можете обратиться в наш Сервисный Центр. Для этого заранее запишите название модели, заводской номер (они указаны на табличке, находящейся внутри корпуса вытяжки) и дату покупки, так как эти сведения потребуются Сервисному Центру.

**Информацию о действующих сервисных центрах Вы можете узнать на сайте**

**[www.shindo.ru](http://www.shindo.ru)**

**или по телефонам Центра технической поддержки:**

**8 495 363 36 96** (для звонков из Московского региона)

**8 800 700 36 96** (для звонков из других регионов РФ)

# УТИЛИЗАЦИЯ

---

## УТИЛИЗАЦИЯ ОТСЛУЖИВШЕГО ПРИБОРА

Отслужившие электрические и электронные приборы часто содержат ценные компоненты. В то же время материалы приборов содержат вредные вещества, необходимые для работы и безопасности техники. При неправильном обращении с отслужившими приборами или их попадании в бытовой мусор такие вещества могут нанести вред здоровью человека и окружающей среде. Поэтому не рекомендуется выбрасывать отслужившие приборы вместе с обычным бытовым мусором.



Рекомендуем Вам сдать отслуживший прибор в пункт приема и утилизации электрических и электронных приборов.

До момента отправления на утилизацию отслуживший прибор должен храниться в недоступном для детей месте.

При подготовке изделия к утилизации следует вытащить сетевую вилку из розетки и привести сетевой кабель и вилку в нерабочее состояние (например, перерезать кабель). Этим Вы исключите возможность несанкционированного пользования кухонной вытяжкой.

## ИНФОРМАЦИЯ О СЕРТИФИКАЦИИ ПРОДУКЦИИ

Кухонные вытяжки, представленные в данной инструкции по эксплуатации, соответствуют требованиям ТР ТС 004/2011 «О безопасности низковольтного оборудования», ТР ТС 020/2011 «Электромагнитная совместимость технических средств».



## Для заметок

---