

Инструкция
по эксплуатации и
монтажу



Household Appliances



BOSCH

Содержание

Инструкция по эксплуатации	3
Инструкция по монтажу	11

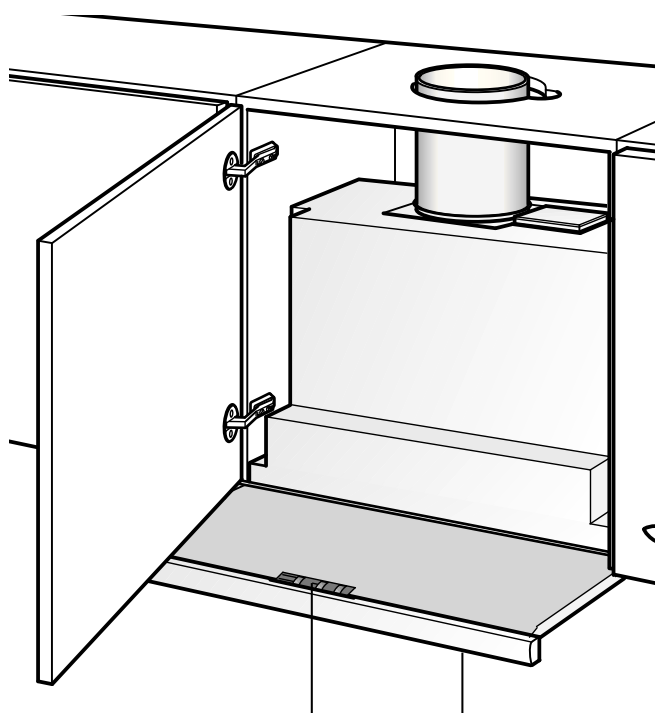
Изготовитель не исключает возможности распространения данной инструкции также на новые модели продукции, которые будут выведены на рынок после изготовления тиража этой инструкции по эксплуатации при условии, что новые модели продукции будут идентичны актуальным с точки зрения особенностей их эксплуатации.

Данная инструкция по эксплуатации распространяется также на модели DН1645F.

Право на внесение изменений изготовитель оставляет за собой.

Инструкция по эксплуатации

Описание вытяжки



Переключатель
освещения/
вентилятора

Выдвижной
блок фильтров

Режимы работы

Режим отвода воздуха:

- Вентилятор вытяжки всасывает кухонные испарения и удаляет их за пределы помещения через жироулавливающий фильтр.
- Жироулавливающий фильтр поглощает частицы жира, которые могут содержаться в кухонных испарениях.
- Кухня в значительной степени освобождается от жиров и запахов.

Если вытяжка в режиме отвода воздуха работает одновременно с отопительным оборудованием, которое пользуется вытяжными трубами (например, отопительные системы, проточные водонагреватели или котлы, которые работают на газе, жидком или твердом топливе), **необходимо обеспечить подачу воздуха** в объеме, достаточном для сгорания топлива.

Режимы работы

По соображениям безопасности требуется, чтобы в помещении, где установлено отопительное или нагревательное оборудование с открытым огнем, давление воздуха по сравнению с атмосферным было понижено не более чем на 4 Па (0,04 мбар).

Это можно обеспечить, если воздух при сгорании топлива будет выводиться из помещения через незакрытые отверстия, например, через двери, окна, настенные вентиляционные шкафы или с помощью технических мер, обеспечивающих блокировку других устройств при работе одного устройства и т.д.

При подаче воздуха в недостаточном объеме возникает опасность отравления газообразными продуктами сгорания, которые всасываются обратно в комнату.

Применение только настенного вентиляционного шкафа не гарантирует, что предельное значение пониженного давления воздуха не будет превышено.


Примечание. При оценке давления воздуха следует учитывать всю систему вентиляции, которая имеется в здании. Однако это правило не применяется при использовании оборудования для приготовления пищи, например, варочных панелей и газовых плит.

Если вытяжка используется в режиме циркуляции воздуха (с угольным фильтром), эксплуатация возможна без каких-либо ограничений.


Режимы работы

Режим циркуляции воздуха:

- ❑ Этот режим требует установки угольного фильтра (см. раздел «Фильтры и их техническое обслуживание»).

 Полный комплект для установки и фильтры для замены можно приобрести **в специализированных магазинах**. Соответствующие номера принадлежностей можно найти в конце настоящей инструкции по эксплуатации.

- ❑ Вентилятор вытяжки всасывает кухонные испарения, которые очищаются в жиरोулавливающем фильтре и угольном фильтре. После этого очищенный воздух возвращается на кухню.
- ❑ Жиरोулавливающий фильтр поглощает частицы жира, которые могут содержаться в кухонных испарениях.
- ❑ Угольный фильтр удаляет имеющиеся запахи.

 Без установленного угольного фильтра пахучие вещества кухонных испарений не связываются.

Перед первым использованием вытяжки

Важные указания:

- ❑ Эта инструкция по эксплуатации относится к нескольким моделям вытяжек. Возможно, что описанные в ней отдельные детали оснащения отсутствуют в Вашей вытяжке.


- ❑ Эта вытяжка соответствует действующим правилам техники безопасности.


Ремонт вытяжки должен выполняться только квалифицированным персоналом.


Неправильно выполненный ремонт вытяжки может привести к возникновению серьезной опасности для пользователя.


- ❑ Перед первым использованием новой вытяжки внимательно прочтите инструкцию по эксплуатации. Она содержит важную информацию по Вашей безопасности, а также по эксплуатации вытяжки и уходу за ней.
- ❑ Сохраните инструкцию по эксплуатации и монтажу для возможной передачи последующему владельцу.


Перед первым использованием вытяжки


 Если вытяжка повреждена, ее не следует вводить в эксплуатацию.


 Подключение вытяжки и ввод ее в эксплуатацию должен выполнять только квалифицированный специалист.


 Из соображений безопасности замена поврежденных соединительных проводов вытяжки должна осуществляться изготовителем, или его Сервисной службой, или другими квалифицированными специалистами.


 Утилизацию упаковочного материала следует проводить должным образом (см. инструкцию по монтажу).


 Эксплуатируйте вытяжку только с установленными лампами.


 Неисправные лампы следует сразу же заменять, чтобы предотвратить перегрузку оставшихся ламп.

 Никогда не эксплуатируйте вытяжку без установленного жировулавливающего фильтра.


 Перегретые жир и масло легко воспламеняются. Поэтому всегда тщательно контролируйте процесс приготовления блюд с использованием жира или масла, например, картофеля фри.

 Не стерилизуйте продукты питания пламенем непосредственно под вытяжкой.

 ! Опасность воспламенения жировулавливающего фильтра.


 Эксплуатация вытяжки над очагом, в котором сгорает твердое топливо (уголь, дерево и т.д.), разрешается только в ограниченных случаях (см. инструкцию по монтажу).

Газовые варочные панели/ газовые плиты


 Всегда правильно эксплуатируйте газовые варочные панели.

Важное замечание!

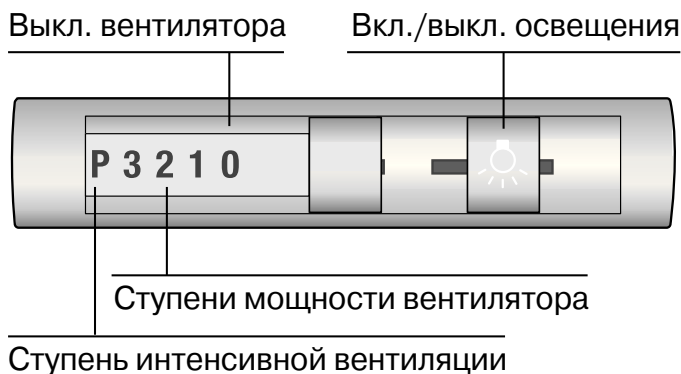
Пламя газовых конфорок всегда должно быть закрыто посудой.

 ! Сильный нагрев пламенем газовых конфорок может повредить вытяжку.

Управление вытяжкой

 Самое эффективное удаление кухонных испарений достигается при

- включении вытяжки**, когда Вы начинаете готовить;
- выключении вытяжки** через несколько минут после окончания приготовления пищи.



Включение:

- Выдвиньте выдвижной блок фильтров за ручку.
- Установите нужную ступень мощности вентилятора.

Выключение:

Вытяжку можно выключать различными способами.

1 способ выключения:

- Установите ползунковый переключатель вентилятора на 0.

2 способ выключения:

- Задвиньте выдвижной блок фильтров до упора (ползунковый переключатель остается в выбранном ранее положении).
- Для повторного включения** вытяжки просто выдвиньте выдвижной блок фильтров. Вытяжка начинает работать с последней настройкой вентилятора.

Освещение:

Освещением можно пользоваться в любое время, даже если прибор выключен, или выдвижной блок фильтров задвинут.

Неисправности

Если у Вас имеются какие-либо вопросы, или если появилась неисправность, обращайтесь в Сервисную службу (см. перечень мастерских Сервисной службы в гарантийном талоне).

При телефонном звонке, пожалуйста, сообщите следующие сведения:

E-Nr.	FD
-------	----

Впишите эти номера в указанных местах. Номера E-Nr. (номер изделия) и FD (заводской номер) Вы найдете на типовой табличке с техническими характеристиками внутри Вашей вытяжки после того, как снимете жироулавливающий фильтр.

Фильтры и их техническое обслуживание

Жироулавливающий фильтр:

Для поглощения частиц жира в кухонных испарениях, образующихся при приготовлении пищи, используется металлический жироулавливающий фильтр.

Фильтрующие прокладки сделаны из невоспламеняющегося металла.

Внимание!

По мере насыщения фильтра остатками жиров не только увеличивается риск воспламенения, но это может также оказать отрицательное воздействие на работу вытяжки.

Важные замечания:

- ❑ Регулярная чистка металлического жирулавливающего фильтра снижает вероятность воспламенения, которое возможно из-за нагрева при жарении в большом количестве жира.
- ❑ При обычном режиме работы (1-2 часа в день) металлический жироулавливающий фильтр следует чистить 1 раз в месяц.

Индикация насыщения:

При насыщении жироулавливающего фильтра мигает световая индикация. Следует сразу же почистить жироулавливающий фильтр.

- ❑ Следите за тем, чтобы чистка жироулавливающего фильтра проводилась регулярно (примерно 1 раз в месяц).

Чистка металлического жироулавливающего фильтра:

- ❑ Фильтр можно мыть в посудомоечной машине. Однако это может привести к незначительному изменению окраски фильтра.

Важное замечание!

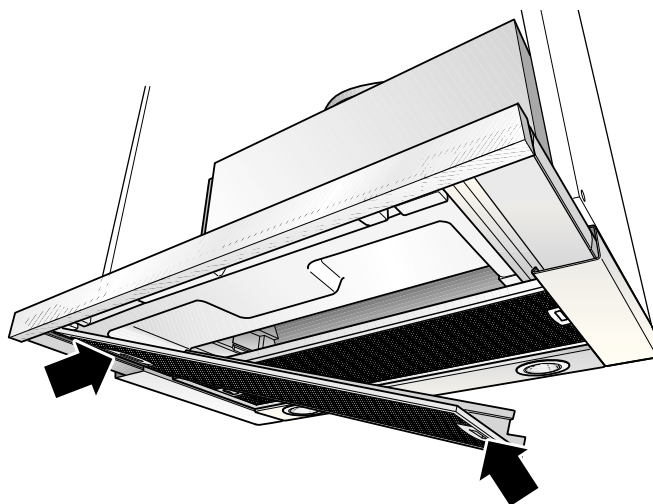
Сильно загрязненный металлический жироулавливающий фильтр не следует мыть в посудомоечной машине вместе с посудой.

- ❑ При ручном мытье фильтра сначала замочите его в горячей мыльной воде. Затем очистите фильтр щеткой, тщательно прополощите его и дайте воде стечь.

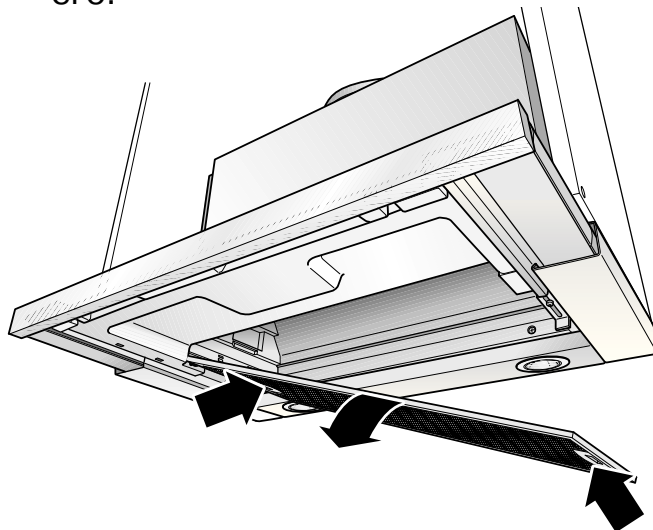
Снятие и установка металлических жироулавливающих фильтров:



Предупреждение. Галогенные лампы должны быть выключены и должны остыть.

1. Выдвиньте блок фильтров вперед до упора.
2. Нажмите на защелки на переднем жироулавливающем фильтре и снимите его.



3. Нажмите на защелки на заднем жироулавливающем фильтре и снимите его.



4. Почистите фильтры.
5. Снова установите очищенные фильтры в вытяжку.
6. Удалите индикацию .
 - ❑ Нажмите на кнопку .

Фильтры и их техническое обслуживание

Угольный фильтр:

Предназначен для связывания пахучих веществ кухонных испарений в режиме циркуляции воздуха.

Внимание!

По мере насыщения фильтра остатками жиров не только увеличивается риск воспламенения, но это может также оказать отрицательное воздействие на работу вытяжки.

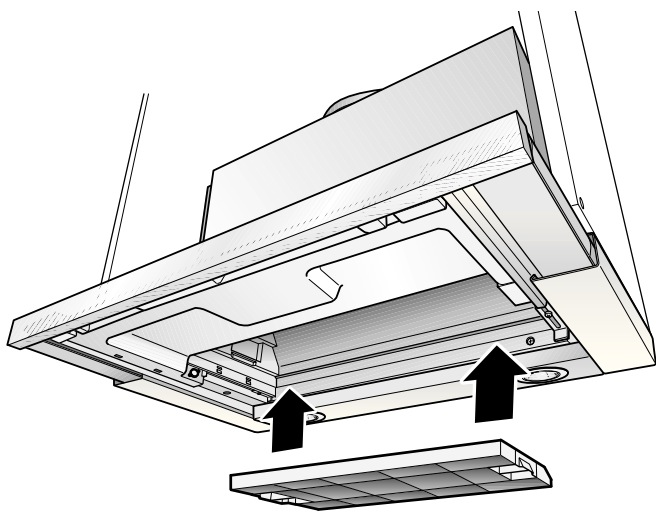
Важное замечание:

Регулярная замена угольного фильтра снижает вероятность воспламенения, которое возможно из-за нагрева при жаренье в большом количестве жира.

Установка угольного фильтра:

Предупреждение. Галогенные лампы должны быть выключены и должны остыть.

1. Снимите жировоулавливающие фильтры (см. раздел «Снятие и установка металлических жировоулавливающих фильтров»).
2. Вставьте угольный фильтр.



3. Защелкните фиксаторы с обеих сторон.
4. Снова установите металлические жировоулавливающие фильтры (см. раздел «Снятие и установка металлических жировоулавливающих фильтров»).

Снятие угольного фильтра:

Предупреждение. Галогенные лампы должны быть выключены и должны остыть.

1. Снимите жировоулавливающие фильтры.
2. Нажмите на фиксаторы с обеих сторон и снимите угольный фильтр, сдвинув его вниз.

3. Замените угольный фильтр:

- При обычном режиме работы (1-2 часа в день) угольный фильтр следует менять примерно 1 раз в год.
 - Угольный фильтр можно приобрести в специализированном магазине (см. специальные принадлежности на стр. 23).
 - Используйте только фильтры нашей фирмы.** Тем самым будет обеспечена оптимальная работа вытяжки.
4. Снова установите металлические жировоулавливающие фильтры.

Утилизация старого угольного фильтра


- Угольный фильтр не содержит вредных веществ. Его можно утилизировать как обычный домашний мусор.

Чистка и уход

Выключите электропитание вытяжки, для чего выньте вилку из сетевой розетки или выключите предохранитель.


- ❑ При очистке жирособиравшего фильтра проводите чистку всех доступных деталей корпуса от имеющихся отложений жира. Это значительно снижает опасность воспламенения и гарантирует наиболее эффективное функционирование вытяжки.
- ❑ Для чистки вытяжки пользуйтесь горячей мыльной водой или мягким средством для чистки оконных стекол.
- ❑ Не соскребайте присохшую грязь, а размягчайте ее влажной тряпкой.
- ❑ Никогда не пользуйтесь абразивными чистящими средствами или губками, которые могут поцарапать поверхность.
- ❑ **Примечание.** Никогда не протирайте спиртом пластмассовые поверхности, так как на них могут появиться матовые пятна.

Предостережение. Достаточно часто проветривайте кухню. Никогда не оставляйте открытое пламя!

 Чистите клавиши управления только слабым мыльным раствором и мягкой влажной тряпкой. Не используйте для чистки клавиш управления средство для чистки нержавеющей стали.

Поверхности из нержавеющей стали:

- ❑ Используйте мягкое, неабразивное средство для чистки нержавеющей стали.
- ❑ Чистите только в направлении шлифовки.

 Не используйте для чистки поверхностей из нержавеющей стали средства, содержащие песок, соду, кислоты, хлориды и губки, которые могут поцарапать эти поверхности!

Алюминиевые, лакированные и пластмассовые поверхности:

- ❑ Используйте мягкую неворсистую ткань для протирки стекол или микроволоконную ткань.
- ❑ Не пользуйтесь сухими тряпками.
- ❑ Используйте мягкое средство для чистки оконных стекол.
- ❑ Не используйте агрессивные, кислотные или щелочные чистящие средства.
- ❑ Не используйте абразивные средства для чистки.

Замена ламп

1. Выключите вытяжку и отключите ее от сети, вынув вилку из сетевой розетки или выключив предохранитель.

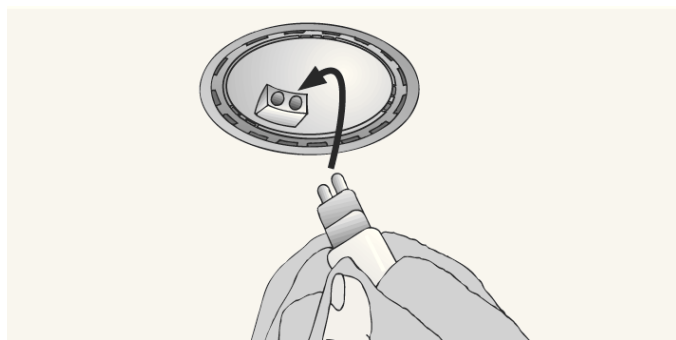
⚠ Включенные галогенные лампочки очень горячие. Даже через некоторое время после их выключения еще имеется риск ожога.

2. Снимите ламповое кольцо с помощью отвертки или подобного инструмента.



3. Замените галогенную лампу (имеющаяся в продаже галогенная лампа, 12 В, максимум 20 Вт, цоколь G4).

Внимание! Берите лампы только чистой тряпкой.



4. Вставьте на место ламповое кольцо.
5. Снова воткните вилку в сетевую розетку или включите предохранитель.

Примечание. Если освещение не работает, проверьте правильность установки ламп.

Инструкция по монтажу

Важные указания

⚠ Старая вытяжка не является совершенно ненужным мусором. Она содержит ценные материалы, которые могут быть вторично использованы при утилизации с учетом требований по охране окружающей среды.

Перед тем, как отправлять на утилизацию старую вытяжку, приведите ее в неработоспособное состояние.

⚠ Ваша новая вытяжка защищена соответствующей упаковкой на время транспортировки. Все материалы, которые использованы для этой цели, не наносят вреда окружающей среде и могут быть переработаны для вторичного использования. Пожалуйста, сделайте свой вклад в охрану окружающей среды, отправив этот материал для упаковки на переработку с учетом требований по охране окружающей среды.

Самые последние сведения относительно возможностей по утилизации Вашей старой вытяжки и упаковки новой вытяжки Вы можете получить в той организации, где Вы приобрели вытяжку, или в местных административных органах.

⚠ Вытяжка предназначена для использования в режиме отвода воздуха или в режиме циркуляции воздуха.

⚠ Всегда устанавливайте вытяжку над центральной частью варочной панели.

⚠ Минимальное расстояние между электрической варочной панелью и нижним краем вытяжки: **430 мм**, рис. 1.

Дополнительные указания в случае использования газовых варочных панелей/газовых плит:

⚠ При монтаже газовых приборов соблюдайте действующие в данной стране соответствующие положения (например, в Германии: технические правила по установке газовых приборов TRGI).

⚠ Во всех случаях следует соблюдать соответствующие правила и указания по установке, которые даются изготовителем газовой варочной панели/плиты.

⚠ Вытяжку разрешается устанавливать таким образом, чтобы только с одной ее стороны располагались высокий шкаф или высокая стена. При этом расстояние до этого шкафа или до этой стены должно быть не менее 300 мм.

⚠ Установка вытяжки **над газовой варочной панелью или плитой** на минимальном расстоянии **650 мм** (рис. 1) разрешается только тогда, когда не превышаются следующие значения номинальной тепловой нагрузки (Hs):

❑ Газовые плиты

Тепловая мощность:

одной конфорки	макс. 3,0 кВт
всех конфорок	макс. 8,3 кВт
духового шкафа	макс. 3,9 кВт

❑ Панели газовых конфорок

Тепловая мощность:

одной конфорки	макс. 3,9 кВт
всех конфорок	макс. 11,3 кВт

❑ Газовые стеклокерамические варочные панели

Информация по номинальной тепловой нагрузке не относится к закрытым газовым стеклокерамическим варочным панелям. Соблюдайте указания, которые дает изготовитель варочных панелей.

❑ Плиты на твердом топливе

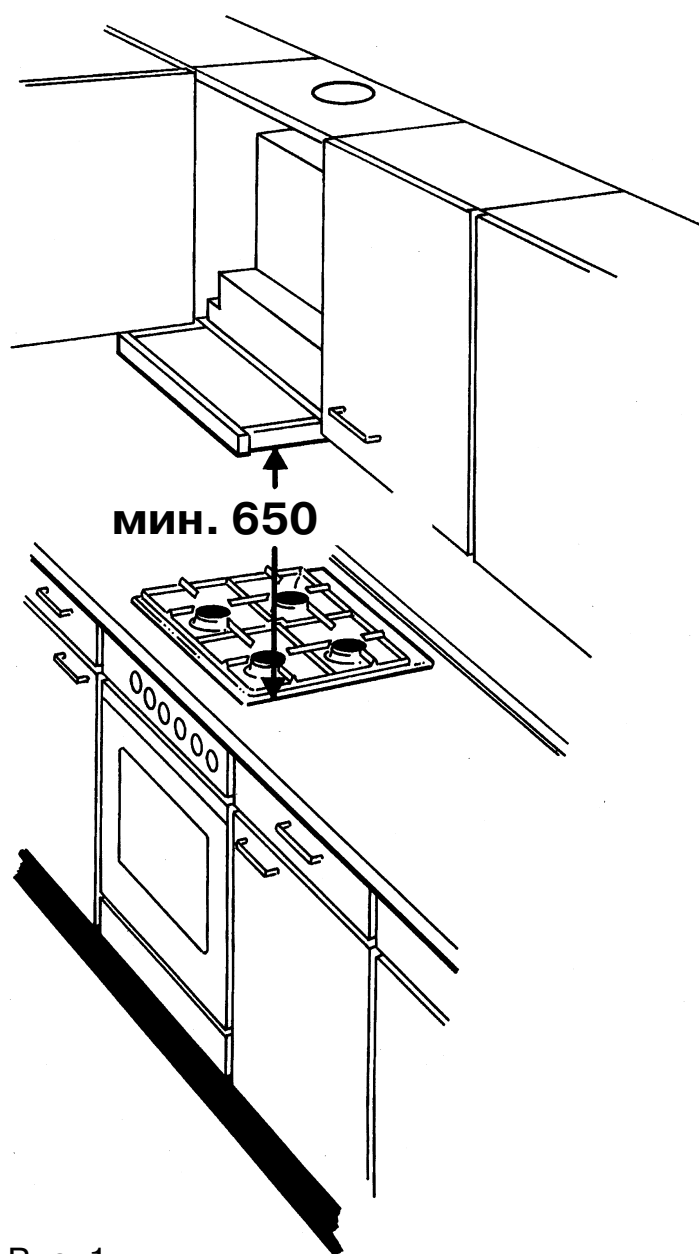
Максимальная номинальная тепловая мощность и минимальное расстояние до плиты имеют такое же значение, как и в случае газовых плит.

Важные указания

⚠ Над очагом, в котором сгорает твердое топливо, вследствие потенциальной пожарной опасности (например, из-за разлетающихся искр) устанавливать вытяжку разрешается только в том случае, если очаг имеет **закрытое несъемное покрытие**, и соблюдаются все правила, которые действуют в каждой конкретной стране. Это ограничение не относится к газовым плитам и панелям газовых конфорок.

⚠ Чем меньше расстояние между вытяжкой и варочной панелью, тем выше вероятность конденсации поднимающихся паров на вытяжке.

ГАЗОВАЯ ПЛИТА



ЭЛЕКТРОПЛИТА

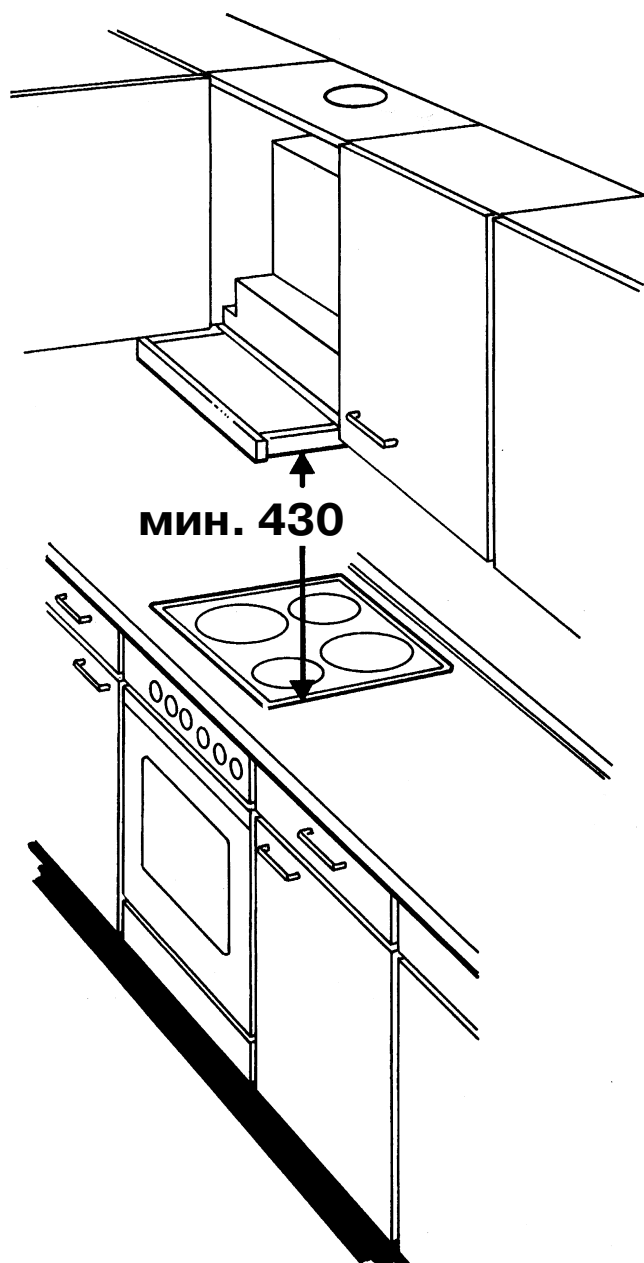
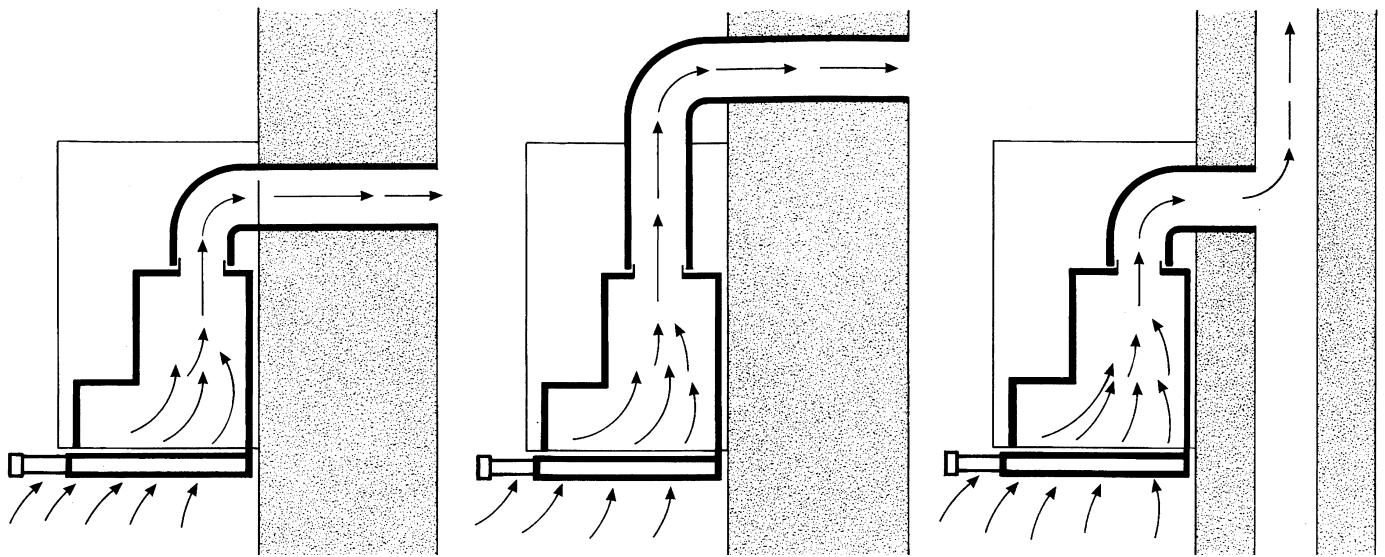


Рис. 1

Перед монтажом

Режим отвода воздуха



Отводимый воздух подается вверх через вентиляционную шахту или непосредственно через наружную стену за пределы помещения.

Отводимый воздух нельзя выводить через дымоход, который используется для других целей, или через шахту, используемую для вентиляции помещений, в которых также установлены печи или камины.

При отводе воздуха следует соблюдать предписания административных органов власти (например, принятые в данной стране строительные нормы и правила).

Следует получить разрешение соответствующих административных органов при отводе воздуха через дымоход, который не эксплуатируется.

Если вытяжка в режиме отвода воздуха работает одновременно с отопительным оборудованием, которое пользуется вытяжными трубами (например, отопительные системы, проточные водонагреватели или котлы, которые работают на газе, жидком или твердом топливе), **необходимо обеспечить подачу воздуха в объеме, достаточном для сгорания топлива.**

По соображениям безопасности требуется, чтобы в помещении, где установлено отопительное или нагревательное

оборудование с открытым огнем, давление воздуха по сравнению с атмосферным было понижено не более чем на 4 Па (0,04 мбар).

Это можно обеспечить, если воздух при сгорании топлива будет выводиться из помещения через незакрытые отверстия, например, через двери, окна, настенные вентиляционные шкафы или с помощью технических мер, обеспечивающих блокировку других устройств при работе одного устройства и т.д.

При подаче воздуха в недостаточном объеме возникает опасность отравления газообразными продуктами сгорания, которые всасываются обратно в комнату.

Применение только настенного вентиляционного шкафа не гарантирует, что предельное значение пониженного давления воздуха не будет превышено.

Примечание. При оценке давления воздуха следует учитывать всю систему вентиляции, которая имеется в здании. Однако это правило не применяется при использовании оборудования для приготовления пищи, например, варочных панелей и газовых плит.

Если вытяжка используется в режиме циркуляции воздуха (с угольным фильтром), эксплуатация возможна без каких-либо ограничений.

Перед монтажом

При работе вытяжки в режиме **отвода воздуха** следует установить обратный клапан, если он уже не установлен в вытяжной трубе или в настенном вентиляционном шкафу.

Если обратный клапан не входит в комплект поставки, его следует приобрести в специализированном магазине.

Если отводимый воздух удаляется через наружную стену, следует установить вентиляционный телескопический блок в наружной стене.

Оптимальная эффективность вытяжки обеспечивается при выполнении следующих условий:

- Использование коротких и гладких вытяжных труб без изгибов.
- Использование минимального количества колен.
- Использование труб с большими внутренними диаметрами (лучше всего \varnothing 150 мм), а также использование колен труб с большим радиусом.

Использование длинных, неровных вытяжных труб, большого количества колен или труб с малым внутренним диаметром ведет к снижению эффективности работы вытяжки и, одновременно, к повышению уровня шумов.

- Круглые трубы:**

Короткая вытяжная труба:
внутренний диаметр **мин. 120 мм.**

Длинная вытяжная труба:
внутренний диаметр **мин. 150 мм.**

- Трубы прямоугольного сечения** должны иметь **площадь внутреннего сечения**, равную площади внутреннего сечения соответствующих круглых труб. **Они не должны иметь резких изгибов.**

В случае труб с внутренним диаметром 120 мм площадь внутреннего сечения составляет примерно 113 см².

В случае труб с внутренним диаметром 150 мм площадь внутреннего сечения составляет примерно 177 см².

- Если трубы имеют различные диаметры:** используйте герметизирующую ленту.
- В случае эксплуатации вытяжки **в режиме отвода воздуха** обеспечивайте достаточное поступление свежего воздуха.

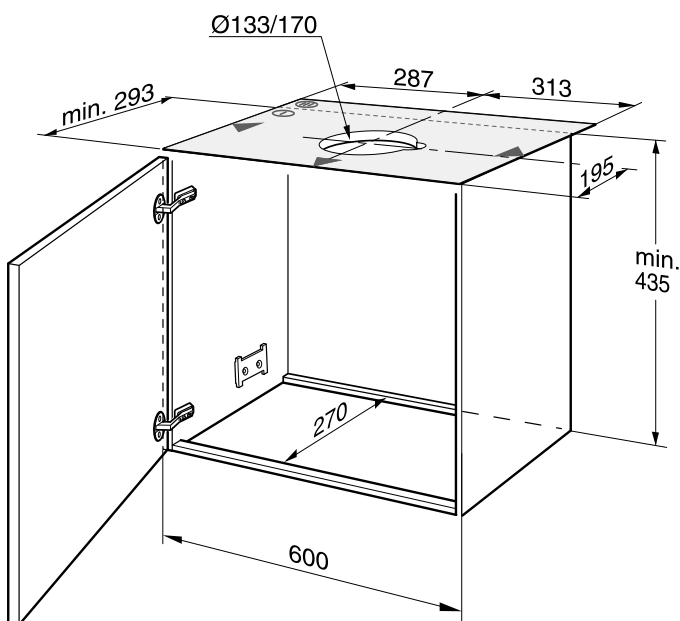
Перед монтажом

Отвод воздуха назад

Возможен только в высоком настенном шкафу, если позволяют размеры вытяжной трубы.

- Для этого следует проделать отверстие в задней стенке настенного шкафа с выемкой для питающего кабеля.

Отвод воздуха вверх



1. Для этого следует сделать отверстие в верхней стенке шкафа с выемкой для питающего кабеля. Шаблон (I) прилагается.
2. В нижней стенке шкафа (если имеется) нужно вырезать отверстие шириной не менее 270 мм.

Подсоединение вытяжной трубы диаметром 150 мм:

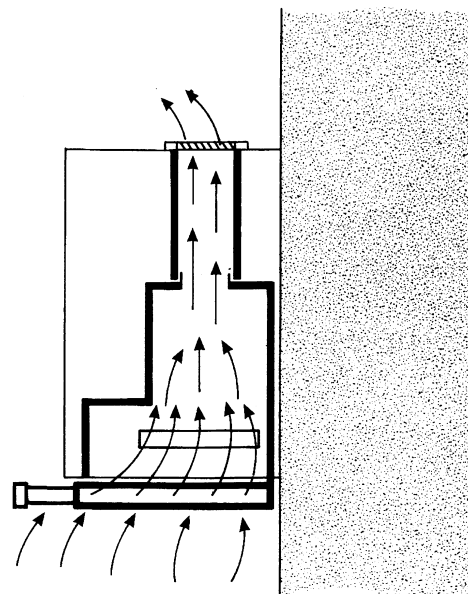
- Прикрепите вытяжную трубу непосредственно к воздушному патрубку.

Подсоединение вытяжной трубы диаметром 120 мм:

- Вставьте переходник для сужения канала в воздушный патрубок.
- Прикрепите к переходнику вытяжную трубу.

Режим циркуляции воздуха

- Применяется, если нет возможности использовать режим отвода воздуха. При этом используется угольный фильтр.



⚠ Полный комплект для монтажа можно приобрести в **специализированном магазине**. Соответствующие номера принадлежностей Вы найдете на стр. 19.

Подготовка настенного шкафа

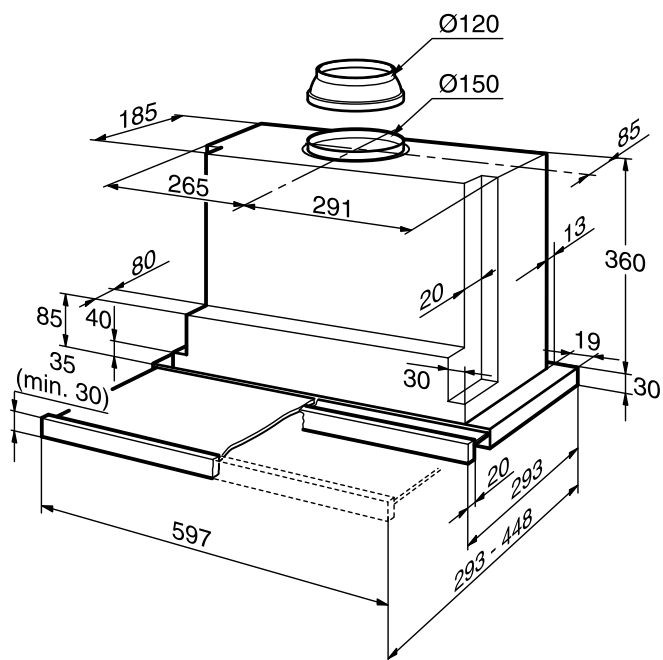
Эта вытяжка предусмотрена для встраивания в настенный шкаф следующих размеров:

ширина: 600 мм,
глубина: 293-350 мм,
высота: не менее 435 мм.

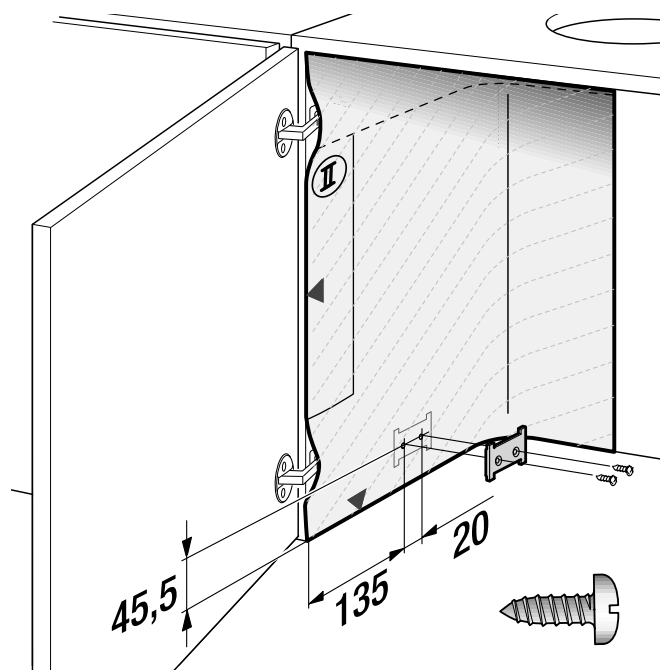
При глубине шкафа более 293 мм вытяжку можно сдвинуть назад для того, чтобы установить перед вытяжкой, например, полочку для приправ.

Для этого сдвиньте шаблон (II) назад на соответствующее расстояние.

⚠ Должна быть обеспечена устойчивость шкафа во время и после монтажа. Даже если вытяжка встраивается в крайний шкаф кухонной стенки.



1. Отметьте на внутренней стенке шкафа справа и слева по две точки крепления и шилом проделайте в этих точках отверстия.



Затем просверлите в этих местах отверстия $\varnothing 2$ мм глубиной макс. 10 мм.

Для разметки крепежных отверстий используйте прилагаемый шаблон (II).

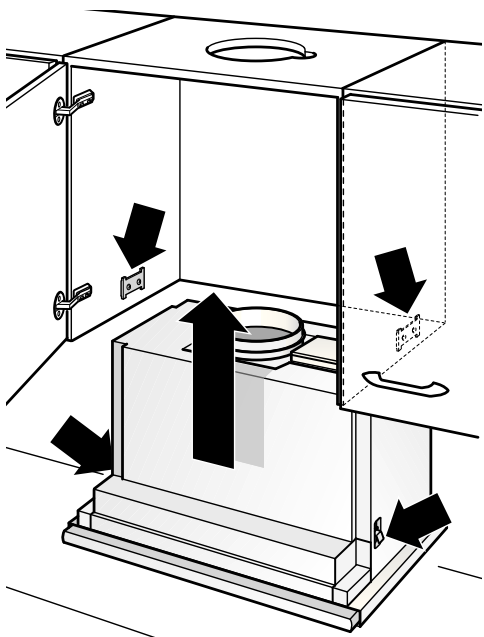
2. Привинтите обе фиксирующие пластины.
3. Навесьте на шкаф дверь и выровняйте ее.

⚠ Обратите внимание на минимальное расстояние между вытяжкой и варочной панелью! Рис. 1.

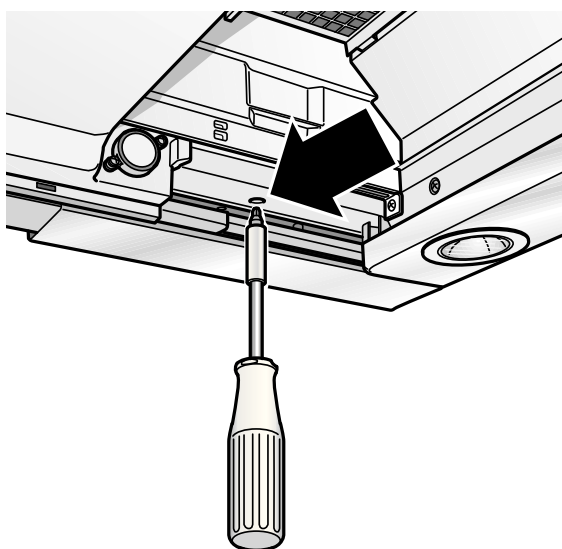
Встраивание вытяжки в навесной шкаф

⚠ Проконтролируйте выравнивание дверцы шкафа и при необходимости выровняйте заново.

1. Снимите жироулавливающие фильтры (см. инструкцию по эксплуатации).
2. Вставьте вытяжку в шкаф снизу и поднимайте вверх, пока оба фиксатора не войдут в зацепление.



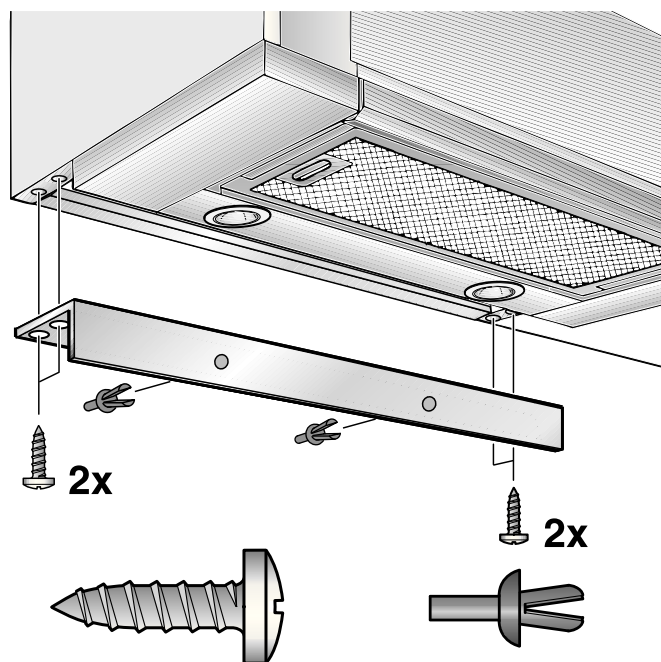
3. Закрутите отверткой оба крепежных винта.



- Выровняйте вытяжку в шкафу.
- Осторожно затяните оба крепежных винта.

⚠ Проверьте, прочно ли зафиксирована вытяжка в шкафу.

4. При необходимости укоротите крепежный уголок до нужных размеров (например, отпилите). Предварительно прикрепите крепежный уголок прилагаемыми фиксаторами. Привинтите крепежный уголок к настенному шкафу.



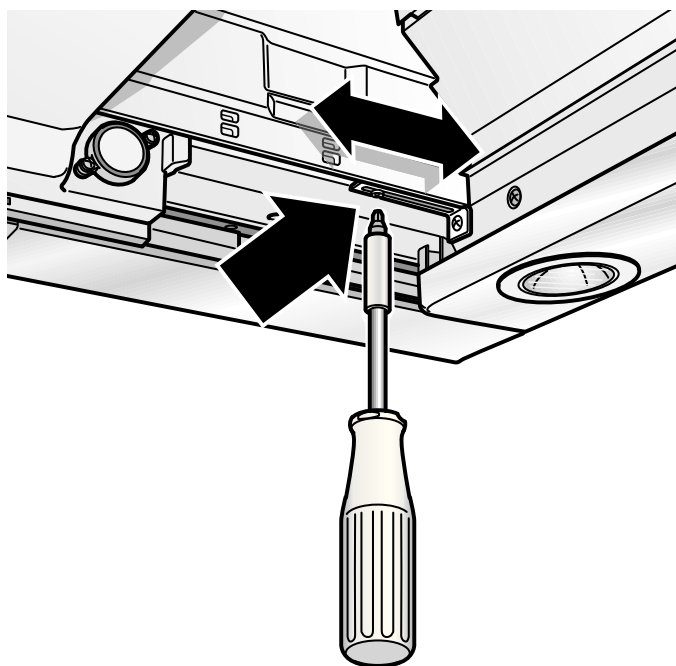
5. Выведите кабель электропитания из шкафа.
6. Смонтируйте вытяжную трубу в настенном шкафу. При необходимости укрепите вытяжную трубу на шкафу сверху.
7. Снова установите жироулавливающие фильтры (см. инструкцию по эксплуатации).

Встраивание вытяжки в навесной шкаф

Примечание: корпус вытяжки внутри шкафа можно облицевать (например, древесностружечными плитами).

При этом обратите внимание на следующие моменты:

- ❑ Не следует накладывать на корпус вытяжки разделительную перегородку.
- ❑ Не прикрепляйте облицовку к корпусу вытяжки.
- ❑ Обеспечьте доступность вытяжки для специалистов Сервисной службы.
- ❑ Если вытяжку в шкафу нужно передвинуть назад, то упоры для выдвижного блока фильтров можно перенести вперед. Для этого вывинтите винты, передвиньте упоры и снова закрутите винты.



Вес в кг:

Режим отвода воздуха	Режим циркуляции воздуха
13,0	13,5

Мы сохраняем за собой право на изменение конструкции в связи с техническими усовершенствованиями.

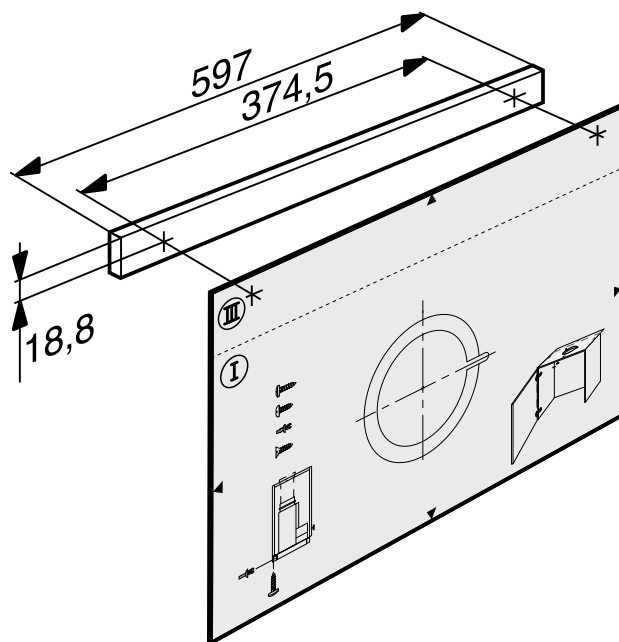
Установка планки-ручки:

На выдвижном блоке фильтров следует установить планку-ручку.

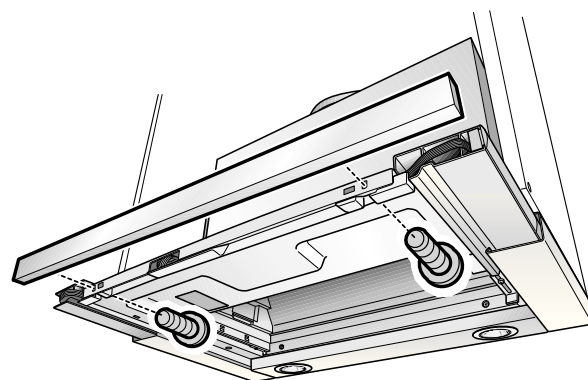
В качестве планки-ручки можно использовать подходящую к Вашей кухонной мебели деревянную планку или имеющуюся в специальных принадлежностях планку-ручку (см. специальные принадлежности на стр. 23).

1. С помощью прилагаемого шаблона (III) наметьте на деревянной планке места для крепления и предварительно проколите их шилом.

Затем просверлите в этих местах отверстия $\varnothing 2$ мм глубиной макс. 10 мм.



2. Планку-ручку выровняйте и привинтите к вытяжке.



Электрическое подключение

Вытяжку следует подключать только к заземленной розетке, установленной в соответствии с действующими правилами.

По возможности, розетку с контактом заземления следует располагать рядом с вытяжкой.

- Розетку с контактом заземления следует подключать через отдельную электрическую цепь.

Электрические характеристики:

Их можно найти внутри вытяжки на типовой табличке с техническими характеристиками, которая располагается за рамкой фильтра.

⚠ В случае ремонта всегда отсоединяйте вытяжку от электрической сети.

Длина соединительного кабеля:
1,30 м.

При необходимости фиксированного подключения вытяжки к сети:

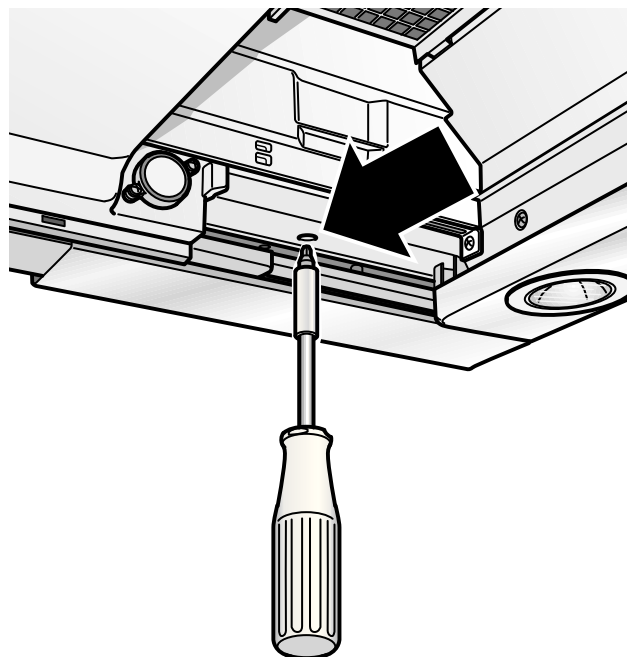
Вытяжка должна подключаться к сети электропитания только квалифицированным электриком.

Со стороны сети электропитания должно быть установлено размыкающее устройство. В качестве размыкающего устройства следует использовать переключатель с минимальным расстоянием между контактами 3 мм. К числу таких переключателей относятся автоматические выключатели или контакторы.

Данная вытяжка соответствует требованиям правил Европейского Сообщества по подавлению радиопомех.

Демонтаж вытяжки из навесного шкафа

1. Отключите вытяжку от электросети.
2. Отсоедините вытяжную трубу.
3. Демонтируйте фильтры.
4. Отвинтите крепежные винты справа и слева, чтобы вытяжка опустилась до упора.



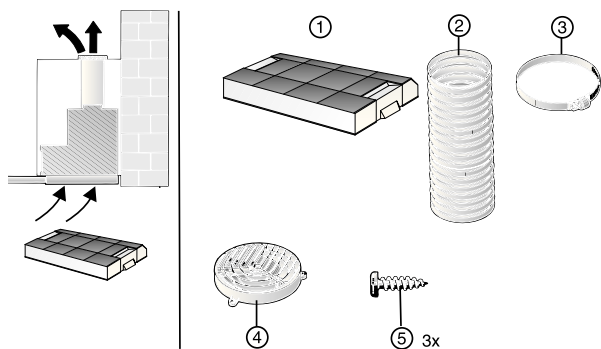
⚠ Не поднимайте вытяжку при отвинчивании винтов.

5. Слегка поднимите вытяжку, чтобы фиксаторы вышли из зацепления, и затем опустите вытяжку вниз.

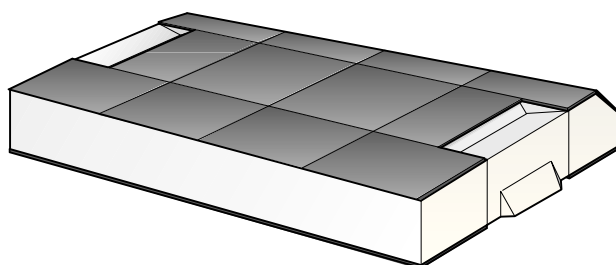
⚠ Крепежные винты могут выступать.

При поднимании вытяжки не прилагайте силу к выдвижному блоку фильтров.

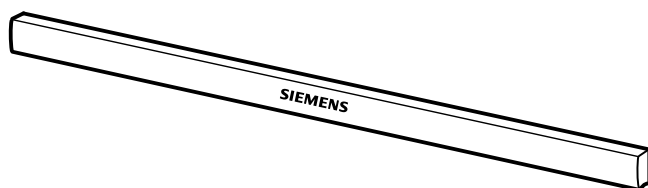
6. **Подготовка к новому встраиванию:** Завинтите крепежные винты справа и слева, чтобы фиксаторы отжались.



LZ4550

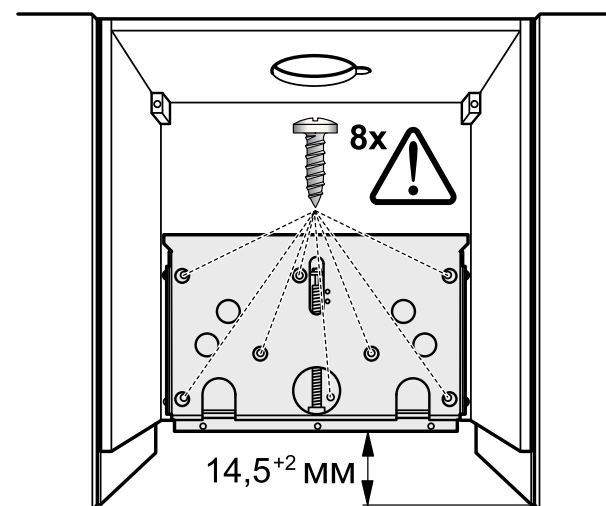


434229



Алюминий: LZ46070
Металл: LZ46050

Рамка



LZ46000

E-Mail: **bosch-infoteam@bshg.com**

Online-Shop: **www.bosch-eshop.com**

9000876755

Printed in Germany 0213 Es.

