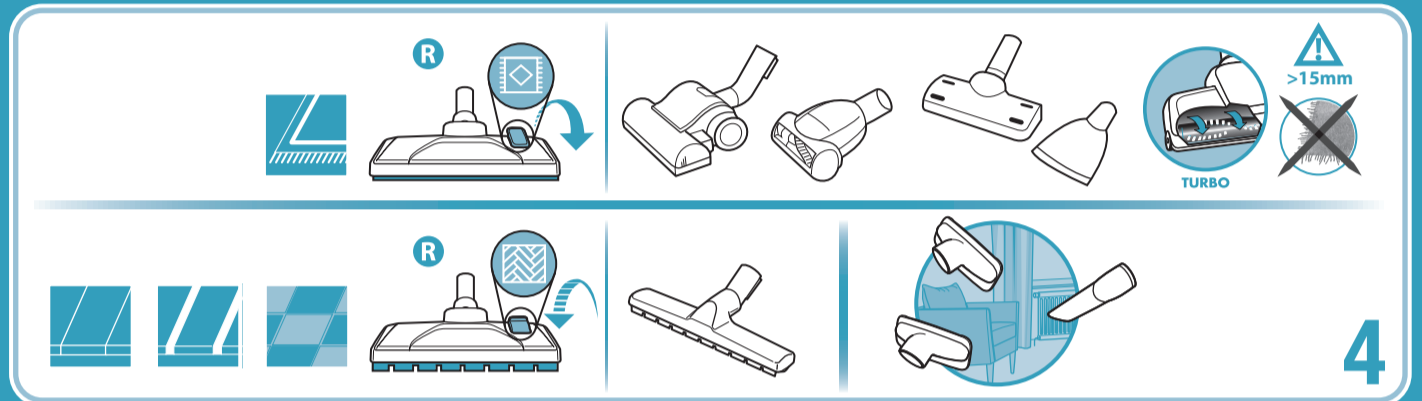
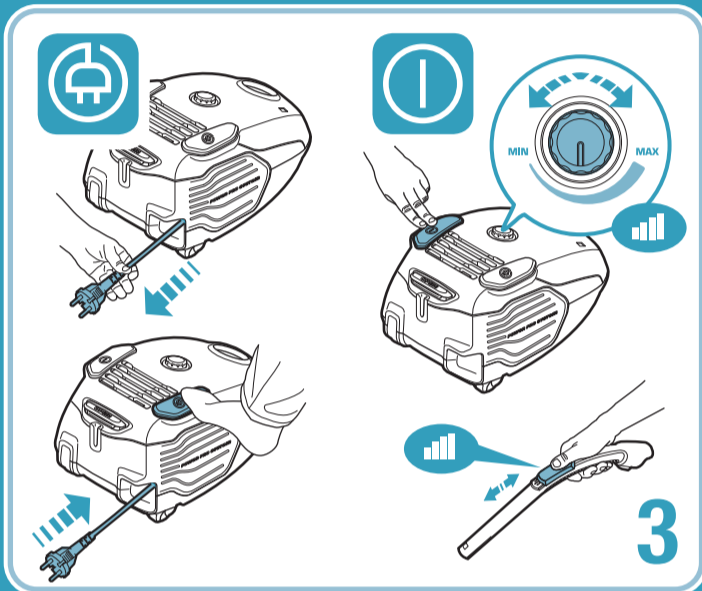
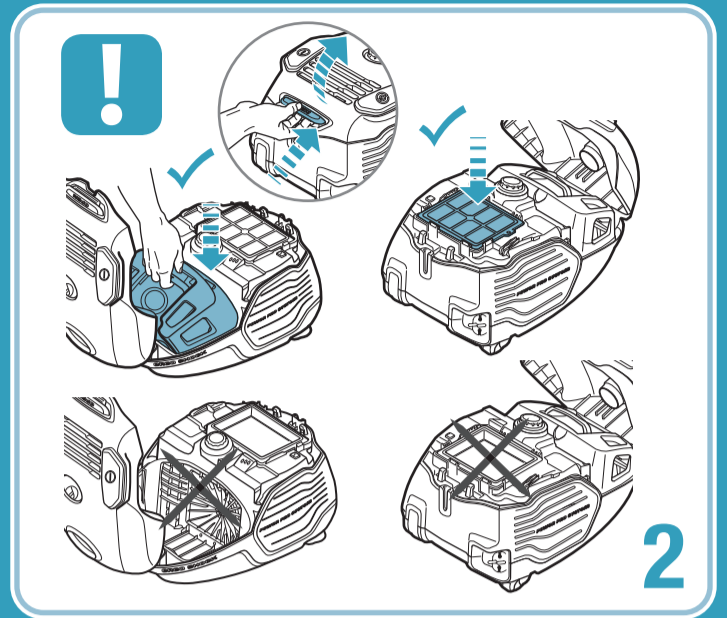
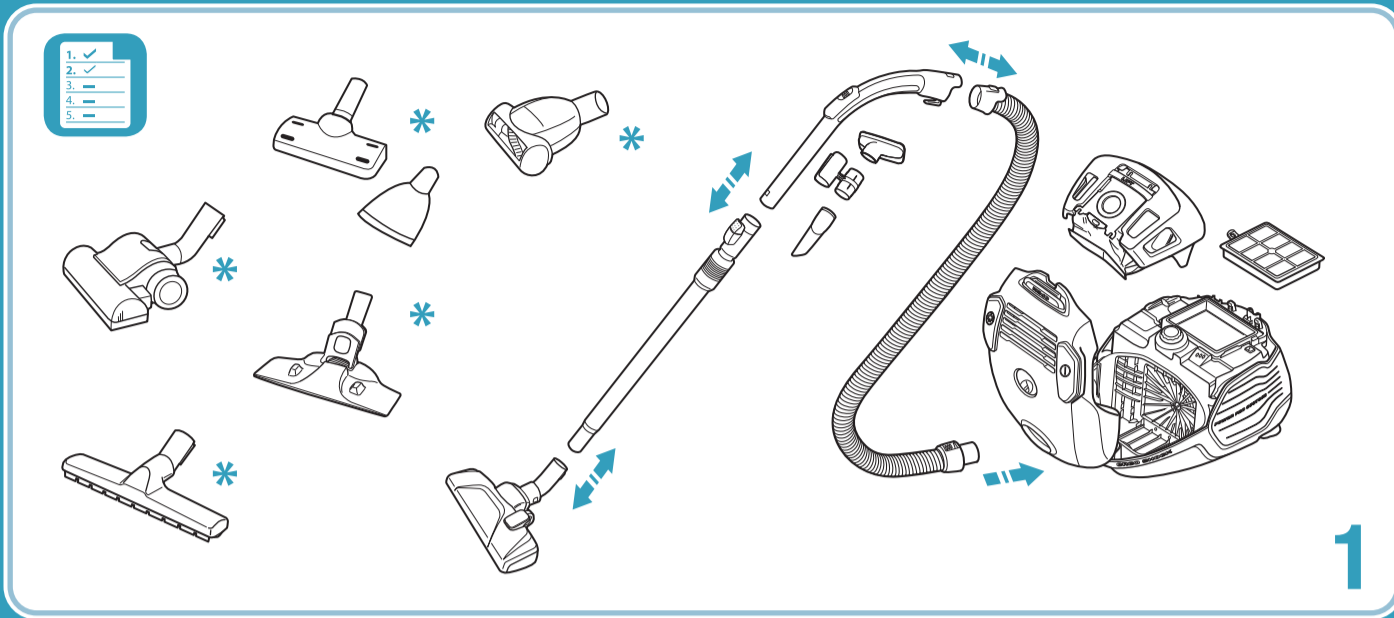


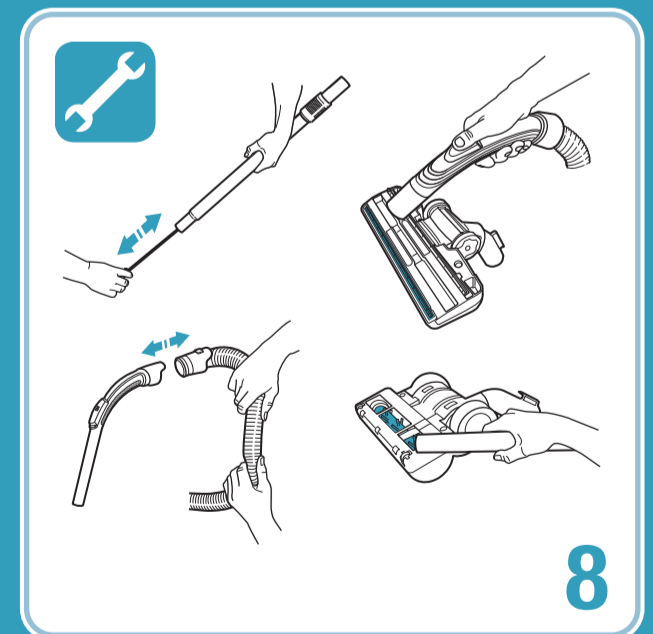
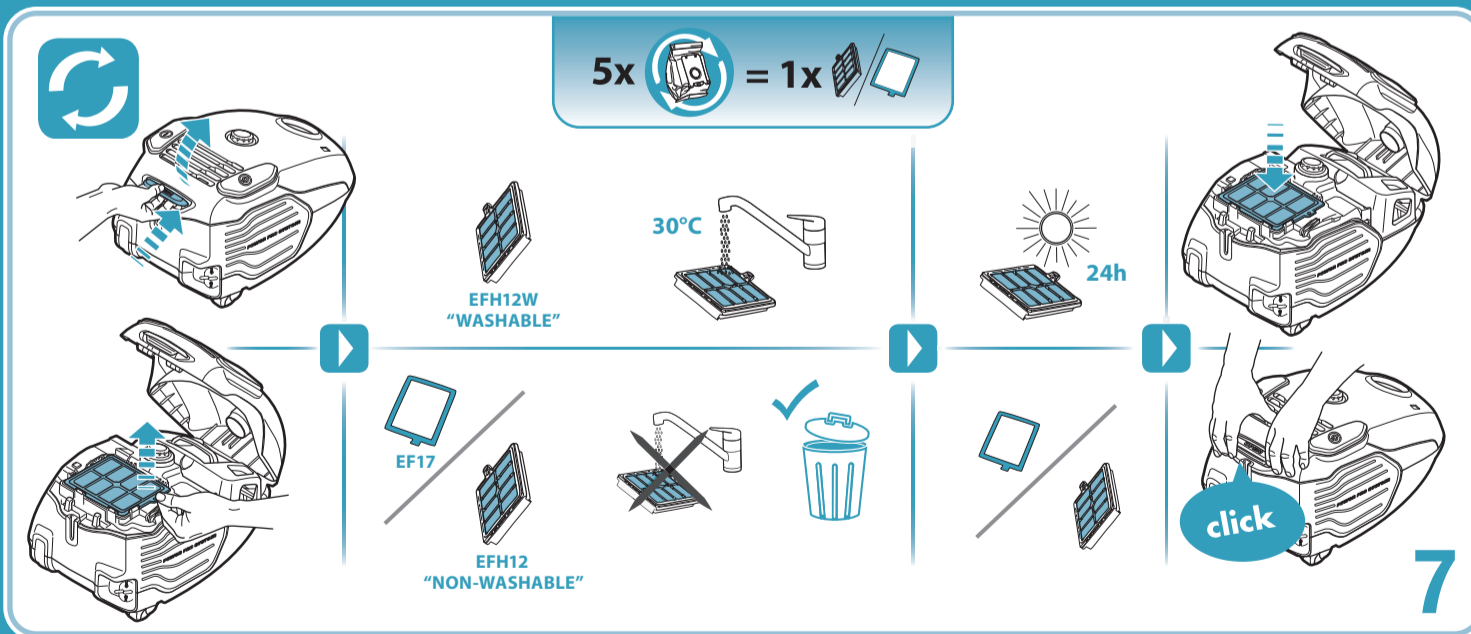
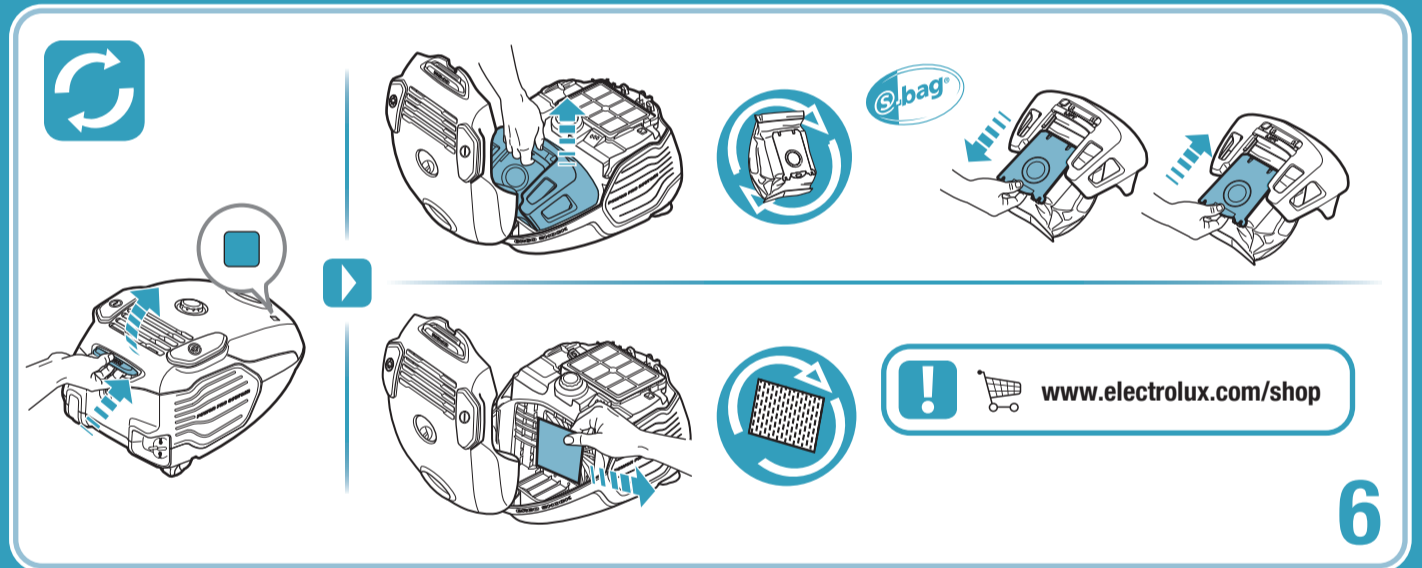
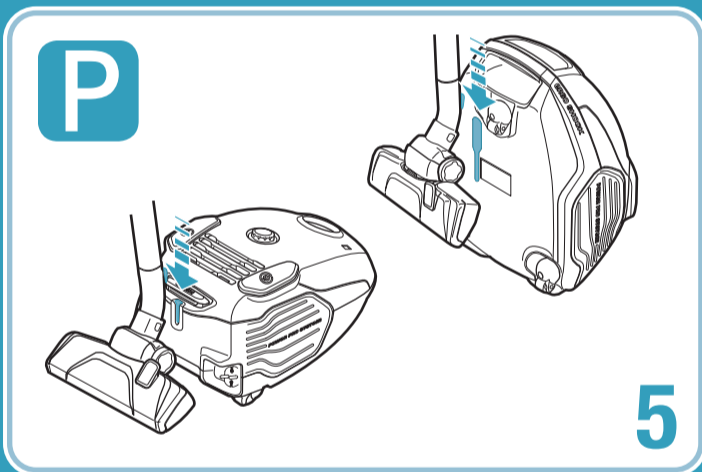


# Electrolux

## POWERFORCE



**R** Recommended nozzle | Препоръчителна дюза | Preporučeni nastavak | Doporučená hubice | Anbefalet mundstykke | Aanbevolen mondstuk | Soovitavik otsak | Suositeltava suulake | Brosse recommandée | Empfohlene Düse | Συνιστάμενο ακροφύσιο | Ajánlott szivófaj | Spazzola consigliata | Ugello consigliato | Rekomenduojamas antgalis | Anbefalt munnstykke | Zalecana dysza | Escova recomendada | Perie recomandată | Рекомендованная насадка | Odporučaná hubica | Priporočen nastavek | Препоручени наставка | Cepillo recomendado | Rekomenderat munstycke | Önerilen başlık | Рекомендована насадка | القومعة الموصى بها



**Меры предосторожности**

Данный прибор может эксплуатироваться детьми старше 8 лет и лицами с ограниченными физическими, сенсорными или умственными способностями или с недостаточным опытом или знаниями только после получения соответствующих инструкций, позволяющих им безопасно эксплуатировать прибор и дающих им представление об опасности, сопряженной его эксплуатацией. Очистка и доступное пользователю техническое обслуживание прибора не должно производиться детьми без присмотра.

**ВНИМАНИЕ!** «Турбощетка»\* оснащена вращающейся щеткой, в которой могут застревать различные предметы. Используйте их только для очистки поверхностей, для которых она предназначена, и соблюдайте при этом осторожность. Перед извлечением застрявших предметов или очисткой щетки выключайте пылесос.

Не разрешайте детям играть с прибором.

Всегда вынимайте вилку из розетки перед чисткой прибора и уходом за ним.

Не пользуйтесь пылесосом без фильтров.

**Осторожно!**

Прибор содержит электрические провода.

- Не применяйте для сбора жидкостей
- Для мытья прибора не погружайте его в жидкость.
- Регулярно проверяйте шланг и не пользуйтесь им при повреждении.

Все это может привести к серьезным повреждениям двигателя, не подпадающим под действие гарантии.

Данный пылесос предназначен только для бытового применения.

**Не пользуйтесь пылесосом:**

- Вблизи легковоспламеняющихся газов и т. п.;
- для чистки острых предметов;
- при уборке горячей или остывшей золы, непогашенных окурков и т. п.;
- при уборке мелкой пыли, например от штукатурки, бетона, муки.

**Меры предосторожности при обращении со шнуром питания**

• Регулярно проверяйте, не поврежден ли шнур или штепсельная вилка. Пользоваться пылесосом с поврежденным шнуром питания запрещается.

• В целях безопасности поврежденный шнур следует заменять только в авторизованном сервисном центре Electrolux. Гарантийное обслуживание не распространяется на повреждения шнура питания пылесоса.

• Не тяните и не поднимайте пылесос за шнур.

Все работы по обслуживанию и ремонту должны выполняться только в авторизованном сервисном центре Electrolux. Храните пылесос в сухом месте.


**Информация для потребителя и экологическая политика**


Electrolux не несет никакой ответственности за любой ущерб, понесенный из-за неправильного использования данного бытового прибора или внесения в него изменений. Подробная гарантия и список сервисных центров приведены в гарантийной брошюре комплекта прибора.

Ваши замечания о пылесосе и руководстве по эксплуатации сообщайте по электронной почте floorcare@electrolux.com.

**Забота об окружающей среде**

Пылесос разработан с учетом требований охраны окружающей среды. Все пластиковые детали помечены для вторичной переработки. Подробнее на нашем вебсайте: [www.electrolux.com](http://www.electrolux.com) Материал упаковки подобран с учетом заботы об окружающей среде и подлежит переработке.

Материалы с символом  следует сдавать на переработку. Положите упаковку в соответствующие контейнеры для сбора вторичного сырья. Принимая участие в переработке старого электробытового оборудования, Вы помогаете защитить окружающую среду и здоровье человека. Не выбрасывайте

вместе с бытовыми отходами бытовую технику, помеченную символом . Доставьте изделие на местное предприятие по переработке вторичного сырья или обратитесь в свое муниципальное управление.

\* Только для отдельных моделей.

**Вимоги техніки безпеки та попередження**

Цей прилад може використовуватись дітьми старше 8 років та особами із зниженими фізичними, сенсорними або психічними можливостями чи недостатнім досвідом і знаннями лише під наглядом або після проведення інструктажу стосовно безпечного користування приладом та розуміння пов'язаних з цим ризиків.

**УВАГА!** Турбо-насадки\* оснащені щіткою, що обертається, в яку можуть потрапити сторонні предмети. Користуйтеся ними з обережністю та лише на призначених для цього поверхнях. Перш ніж видалити предмети, що потрапили на щітку, або перед очищенням щітки вимкніть пиросос.

Слідкуйте за тим, щоб діти не гралися з приладом.

Слідкуйте за тим, щоб прилад було від'єднано від джерела живлення перед чищенням або ремонтом.

У жодному разі не використовуйте пиросос без фільтрів.

**Увага!**

Прилад містить електричні роз'єми:

- У жодному разі не збирайте рідину за допомогою пирососа
- Не поміщайте в середину пирососа рідину для чищення
- Шланг необхідно регулярно перевіряти і не використовувати в разі пошкодження.

Вищезгадане може призвести до серйозного пошкодження мотора, а таке пошкодження не покривається гарантією.

Пиросос призначено виключно для застосування в домашніх умовах.

**У жодному разі не використовуйте пиросос:**

- Поруч із газами, що легко займаються тощо;
- для прибирання гострих предметів;
- для збирання гарячої чи холодної золи, недопалків тощо;
- для збирання тонкодисперсного пилу, наприклад від штукатурки, бетону, або борошна;

**Попередження щодо шнура живлення**

• Перевірте, чи не пошкоджено кабель та вилку. У жодному разі не використовуйте пиросос, якщо шнур живлення пошкоджено.

• Якщо шнур живлення пошкоджено, ремонт необхідно здійснювати лише в сервісному центрі Electrolux в цілях безпеки. Пошкодження шнура пирососа не підлягає гарантійному ремонту.

• Ніколи не тягніть та не піднімайте пиросос за шнур.

Обслуговування та ремонт пирососа можуть виконувати лише авторизовані сервісні центри Electrolux. Зберігайте пиросос у сухому місці.

**Інформація для споживачів і політика захисту навколишнього середовища**


Electrolux не несе жодної відповідальності за шкоду, спричинену внаслідок неналежного використання пирососа або самовільного внесення змін у конструкцію пирососа. Докладніше про гарантію та контактну інформацію для користувачів див. гарантійний талон, доданого до упаковки.


Якщо ви маєте пропозиції щодо покращення пирососа або посібника з експлуатації, зв'яжіться з нами за електронною адресою floorcare@electrolux.com.

**Політика захисту навколишнього середовища**

За своєю конструкцією цей виріб безпечний для довкілля. Всі пластмасові частини призначені для повторного використання. Докладніше див. на веб-сайті: [www.electrolux.com](http://www.electrolux.com)

Матеріали упаковки є екологічно безпечними і можуть використовуватися для повторної переробки.

Здавайте на повторну переробку матеріали, позначені відповідним символом . Викидайте упаковку у відповідні контейнери для вторинної сировини. Допоможіть захистити навколишнє середовище та здоров'я інших людей і забезпечити вторинну переробку електричних і електронних приладів. Не

викидайте прилади, позначені відповідним символом , разом з іншим домашнім сміттям. Поверніть продукт до заводу із вторинної переробки у вашій місцевості або зверніться до місцевих муніципальних органів влади.

\* Залежно від моделі