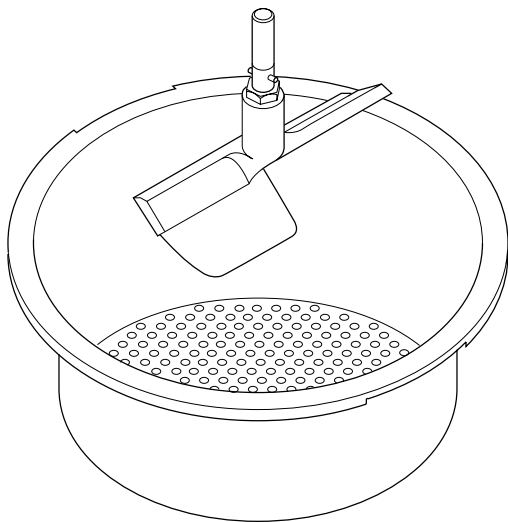
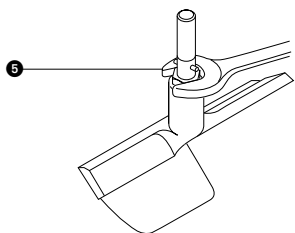
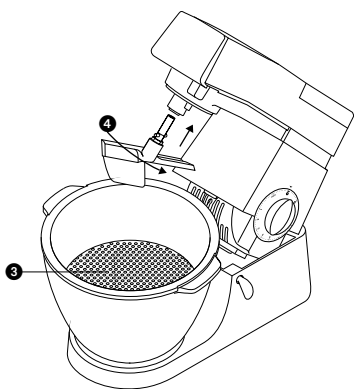
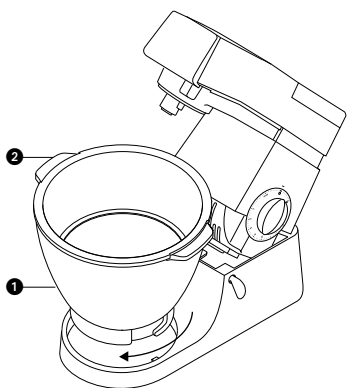
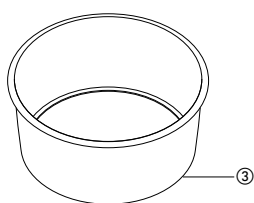
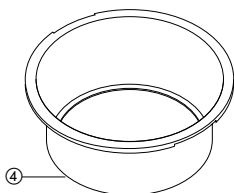
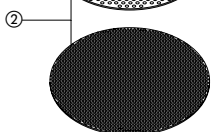
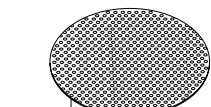
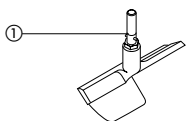


# KENWOOD



KAB930



## См. иллюстрации на передней странице

- ① лопасть
- ② сита (мелкоячеистое и крупноячеистое)
- ③ дуршлаг: A930 Major
- ④ дуршлаг: A992 Chef

**Перед первым использованием**  
Вымойте детали: см. «Очистка».

## Как пользоваться дуршлагом и ситом

- 1 Поднимите головку миксера.
- 2 Установите чашу для смешивания – но не D-образной формы (круглые чаши можно приобрести в ближайшей торговой организации) ①.
- 3 Вставьте дуршлаг. Модель A992 имеет прорези, в которые снизу вставляются ручки ②.
- 4 Вставьте сито ③.

### **Крупноячеистое сито**

- Устанавливается шероховатой стороной вверх для удаления волокон из вареных фруктов и овощей, например, из ревеня и шпината. Используется для приготовления пюре из фруктов и овощей, например, из бананов, вареного картофеля, и приготовления бисквитных крошек.
- Устанавливается гладкой стороной вверх для удаления косточек из вареных фруктов, например, чернослива, тернослива.

### **Мелкоячеистое сито**

- Устанавливается шероховатой стороной вверх для приготовления пюре из вареных фруктов и овощей, например, из томатов и картофеля.
- Устанавливается гладкой стороной вверх для муки и мягких фруктов, например, малины.

- 5 Вставьте лопасть, поверните ее

до упора, а затем нажмите дет.

- ④.
- Для снятия лопасти поверните ее.
- 6 Опустите головку миксера.
- Лопатки лопасти должны немного изгибаться от соприкосновения с ситом. Если вам требуется отрегулировать высоту, см. «Как отрегулировать высоту лопасти».
- 7 Подвергавшиеся термообработке продукты следует остудить.
- 8 Установите переключатель в положение «ьшт» («минимальная»). Закладка продукта не должна превышать 454 г (1 фунт). Между закладками продукта очищайте сито.
- Прикасаться к внутренним поверхностям чаши и лопастям запрещается.
- 9 Медленно увеличивайте скорость до скорости 1 или 2, но в случае разбрызгивания продукта уменьшите ее.

## Как отрегулировать высоту лопасти

- 1 Выньте вилку из розетки электросети.
- 2 Поднимите головку миксера и вставьте лопасть.
- 3 Удерживая лопасть рукой, ослабьте гайку ⑤.
- 4 Опустите головку миксера.
- 5 Отрегулируйте высоту с помощью вращения лопасти. Лопатки лопасти должны немного изгибаться от соприкосновения с ситом.
- 6 Поднимите головку миксера, и, удерживая лопасть рукой, затяните гайку.

## Очистка

- Перед снятием лопатки выключите машину.
- Вымойте детали вручную.



Kenwood Limited, New Lane, Havant, Hampshire PO9 2NH, UK  
[www.kenwood.co.uk](http://www.kenwood.co.uk)

81653/5