

INSTRUCTION MANUAL

РУКОВОДСТВО ПО ЭКСПЛУАТАЦИИ

ІНСТРУКЦІЯ З ЕКСПЛУАТАЦІЇ

ЖАБДЫҚ НҰСҚАУЫ

GB	OIL HEATER	3
RUS	МАСЛЯНЫЙ РАДИАТОР	3
UA	МАСЛЯНИЙ РАДІАТОР	4
KZ	МАЙЛЫ РАДИАТОРЫ	5
EST	ÕLIRADIAATOR	6
LV	EĻĻAS RADIATORS	6
LT	TERALINIS RADIATORIUS	7
H	OLAJOS FŰTŐTEST	7



www.scarlett.ru



010



GB DESCRIPTION

1. Fins
2. Integrated handle
3. Indicator light
4. Thermoregulator
5. Power control
6. Wheels
7. Cord storage compartment

RUS УСТРОЙСТВО ИЗДЕЛИЯ

1. Нагревательные секции радиатора
2. Встроенная ручка
3. Световой индикатор работы
4. Терморегулятор
5. Регулятор мощности
6. Колеса
7. Отсек для хранения электрошнура

UA ОПИС

1. Нагрівальні секції радіатора
2. Умонтована ручка
3. Світловий індикатор роботи
4. Терморегулятор
5. Регулятор потужності
6. Колеса
7. Відсік для збереження шнура живлення

KZ СИПАТТАМА

1. Радиатордың жылытқыш секциялары
2. Қоса салынған тұтқа
3. Жұмыстың жарықты индикаторы
4. Термореттегіш
5. Қуаттылық реттеуіші
6. Доңғалақтар
7. Электробауды сақтауға арналған бөлік

EST KIRJELDUS

1. Radaatori ribad
2. Külgeehitatud käepide
3. Töötamise märgutuli
4. Termoregulaator
5. Võimsuse regulaator
6. Rattad
7. Sektsioon elektrijuhtme hoidmiseks

LV APRAKSTS

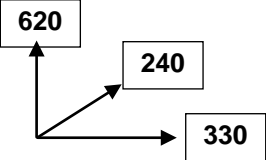
1. Sildošās radiatora sekcijas
2. Iebūvētais rokturis
3. Darba gaismas indikators
4. Temperatūras regulators
5. Jaudas regulators
6. Ritenīši
7. Elektrovada glabāšanas nodalījums

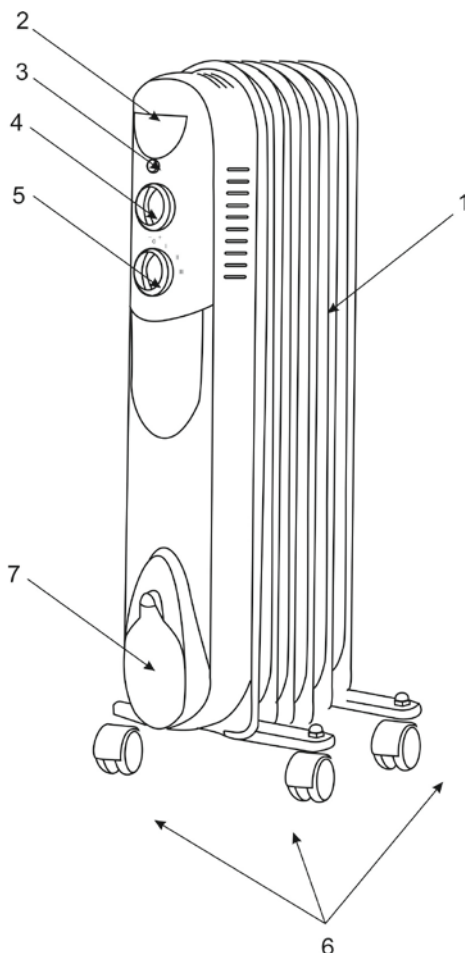
LT APRAŠYMAS

1. Šildančios radiatoriaus sekcijos
2. Įmontuota rankena
3. Šviesos darbo indikatorius
4. Termoreguliatorius
5. Galingumo reguliatorius
6. Ratai
7. Skyrelis elektros laidui laikyti

H LEÍRÁS

1. A fűtőtest melegítő részlegei
2. Beépített fogantyú
3. Működési jelzőlámpa
4. Hőszabályzó
5. Teljesítmény szabályzó
6. Kerekek
7. Vezetéktároló

~ 220-240 V / 50 Hz	600/900/1500 W 600/900/1500 Вт	7 fins/ 7 секций	5.2 / 5.8 kg	<div style="text-align: right;">mm</div> 
---------------------	-----------------------------------	---------------------	--------------	---




GB INSTRUCTION MANUAL

IMPORTANT SAFEGUARDS

- Please read all the instruction manual before use and save it for future references.
- Before first switching on check that the voltage indicated on the rating label corresponds with the mains voltage in your home.
- For home use only. Do not use for industrial purposes. Use the appliance only for its intended use.
- Do not use outdoors or in damp area.
- To prevent risk of electric shock and fire, do not immerse the appliance in water or any other liquids. If it has happened DO NOT TOUCH the appliance, unplug it immediately and check in a service center.
- Do not use the appliance in immediate proximity to a bath, a shower or a swimming pool.
- Never pull the cord while disconnecting from the power outlet; instead, grasp the plug only and pull to disconnect.
- Do not allow the cord to touch sharp edges and hot surfaces.
- Always unplug the appliance from the power supply when not in use.
- If the power cord is damaged it should be replaced by the manufacturer or authorized servicing center or qualified professional for safety reasons.
- This appliance is not intended for use by persons (including children) with reduced physical, sensory or mental capabilities, or lack of experience and knowledge, unless they have been given supervision or instruction concerning use of the appliances by a person responsible for their safety.
- Children should be supervised to ensure that they do not play with the appliance.
- Do not leave appliance unattended while operating.
- The appliance must be used only in the upright position.
- Unit surface temperature of the appliance is high, thus do not touch it, except the handle.

CAUTION:

- To avoid a circuit overload, do not operate another high wattage appliance on the same circuit.
- Do not cover the appliance when in use. 
- The heater is filled with a certain quantity of special oil. Any maintenance that requires opening of the oil tank may be performed only by the manufacturer or its authorized service center that should repair the appliance in case of oil leakage.
- It is necessary to follow the instructions concerning used oil utilization.
- Do not attempt to repair, adjust or replace parts in the appliance. Repair the malfunctioning appliance in the nearest service center.
- If the product has been exposed to temperatures below 0°C for some time it should be kept at room temperature for at least 2 hours before turning it on.
- The manufacturer reserves the right to introduce minor changes into the product design without prior notice, unless such changes influence significantly the product safety, performance, and functions.

WHEELS MOUNTING

- First turn the unit upside-down.
- Install multidirectional rolling wheels to each end between the first and the second groups of the heating flanges.
- Fit wheels to the oil heater body.
- Place heater normally and make sure that it is inconvertible.

USING THE APPLIANCE

- Set thermoregulator to minimal position and power switch to “-” position, plug in the appliance.

POWER SELECTOR

- You can adjust oil heater current power using power regulator:
 - “0” – Off;
 - “I” – Minimum power;
 - “II” – Medium power;
 - “III” – Maximum power.

THERMOREGULATOR

- Set thermoregulator to maximum position “+”.
- When the temperature rises to satisfying level, slowly turn the thermoregulator counterclockwise until the indicator lights is out, and the room temperature thus can keep constant.
- If you want to change the room temperature, you can make another regulation: turn the thermoregulator clockwise to arise the temperature and counterclockwise to lower it.
- When the temperature is below than thermoregulator set value, heating element will switch on and corresponding indicator will light (or both indicators if maximum power was set).

NOTES:

- **The room must be properly sealed, if not, using of oil heater will not make good result because of heat leakage.**
- After use, turn the power selector to the “0” position, then turn the thermoregulator to the minimal position “-” and unplug from power supply.

CLEAN AND CARE

- The oil heater should be cleaned regularly to wipe out the dust on the surface of fins. As this may result the radiating efficient.
- Unplug from the power supply and allow the appliance to cool down.
- Wipe out with a soft damp cloth. Do not use detergent or abrasives.
- Do not scrap the surfaces of fins with sharp hard tools, to avoid surfaces getting rusty, because of damage of the paint coat.


STORAGE

- Switch off and unplug the appliance. Ensure the oil heater is completely cool.
- Complete all requirements of chapter CLEAN AND CARE.
- Reel on the power cord.
- Keep the appliance in a dry cool place.

RUS РУКОВОДСТВО ПО ЭКСПЛУАТАЦИИ МЕРЫ БЕЗОПАСНОСТИ

- Внимательно прочитайте данную инструкцию перед эксплуатацией прибора во избежание поломок при использовании. Неправильное обращение может привести к поломке изделия, нанести материальный ущерб или причинить вред здоровью пользователя.
- Перед первоначальным включением проверьте, соответствуют ли технические характеристики, указанные на изделии параметрам электросети.
- Использовать только в бытовых целях. Прибор не предназначен для промышленного применения.
- Не использовать вне помещений или в условиях повышенной влажности.
- Во избежание поражения электрическим током и возгорания, не погружайте прибор или шнур питания в воду или другие жидкости. Если это произошло, НЕ БЕРИТЕСЬ за изделие, немедленно отключите его от электросети и обратитесь в Сервисный центр для проверки.
- Не использовать устройство в непосредственной близости от ванны, душа или плавательного бассейна.
- При отключении прибора от сети питания держитесь рукой за вилку, не тяните за шнур питания.
- Следите за тем, чтобы шнур питания не касался острых кромок и горячих поверхностей.
- Всегда отключайте прибор от электросети, если он не используется.
- При повреждении шнура питания его замену, во избежание опасности, должен производить изготовитель или уполномоченный им сервисный центр, или аналогичный квалифицированный персонал.
- Прибор не предназначен для использования лицами (включая детей) с пониженными физическими, чувственными или умственными способностями или при отсутствии у них опыта или знаний, если они не находятся под контролем или не проинструктированы об использовании прибора лицом, ответственным за их безопасность.
- Дети должны находиться под контролем для недопущения игры с прибором.
- Не оставляйте включенный прибор без присмотра.
- Масляный радиатор предназначен для работы только в вертикальном положении.
- Во избежание ожогов не прикасайтесь во время работы к нагретой поверхности прибора, используйте ручку.
- Не ставьте масляный радиатор в непосредственной близости от электрических розеток, рядом с легковоспламеняющимися или деформирующимися под воздействием температуры предметами и веществами.

ВНИМАНИЕ:

- Во избежание перегрузки сети питания, не подключайте масляный радиатор одновременно с другими мощными электроприборами к одной и той же линии электросети.
- **ВНИМАНИЕ!** Во избежание перегрева обогреватель не накрывать. 
- Данный обогреватель заполнен определенным количеством специального масла. Ремонт, требующий вскрытия контейнера с маслом, может проводиться только изготовителем или его уполномоченным по сервисному обслуживанию.
- Необходимо следовать инструкциям по утилизации масла вышедшего из эксплуатации обогревателя.

- Не пытайтесь самостоятельно ремонтировать прибор или заменять какие-либо детали. При обнаружении неполадок обращайтесь в ближайший Сервисный центр.
- Если изделие некоторое время находилось при температуре ниже 0°C, перед включением его следует выдержать в комнатных условиях не менее 2 часов
- Производитель оставляет за собой право без дополнительного уведомления вносить незначительные изменения в конструкцию изделия, кардинально не влияющие на его безопасность, работоспособность и функциональность.

УСТАНОВКА КОЛЕС

- Переверните масляный радиатор панелью управления вниз.
- Установите дужки с держателями для колесиков между двумя крайними секциями радиатора с обоих его концов.
- Установите колесики на держатели, тщательно закрепив их болтами.
- Поставьте радиатор в вертикальное положение и убедитесь, что он устойчив!

РАБОТА

- Установите регулятор мощности в положение "0", а терморегулятор в положение "-", подключите прибор к электросети.

УСТАНОВКА МОЩНОСТИ

- Мощность работы радиатора можно изменять регулятором мощности:
 - "0" – выключено;
 - "I" – минимальная мощность;
 - "II" – средняя мощность;
 - "III" – максимальная мощность.

ТЕРМОРЕГУЛЯТОР

- Установите терморегулятор в максимальное положение "+".
- Когда воздух в помещении достаточно нагреется, медленно поверните терморегулятор против часовой стрелки до тех пор, пока не погаснет световой индикатор. Прибор будет автоматически поддерживать установленную в комнате температуру.
- Для изменения температуры поверните терморегулятор против часовой стрелки – для ее снижения, а по часовой стрелке – для повышения.
- Когда температура опустится ниже заданной, автоматически включится нагревательный элемент.

ВНИМАНИЕ:

- Во избежание утечки тепла помещение следует держать закрытым, иначе оно не прогреется.
- После окончания использования установите регулятор мощности в положение "0", терморегулятор в минимальное положение "-" и отключите радиатор от электросети.

ОЧИСТКА И УХОД

- Регулярно очищайте радиатор, поскольку накапливающаяся между секциями грязь снижает эффективность его работы.
- Перед очисткой отключите радиатор от электросети и дайте ему остыть.
- Протрите радиатор снаружи влажной мягкой тканью. Не используйте органические растворители, агрессивные химические или абразивные вещества.
- Не пользуйтесь при очистке острыми предметами, чтобы не повредить защитное покрытие.

ХРАНЕНИЕ

- Перед хранением убедитесь, что прибор отключен от электросети и полностью остыл.
- Выполните требования раздела ОЧИСТКА И УХОД.
- Смотайте шнур питания.
- Храните прибор в сухом прохладном месте.

UA ІНСТРУКЦІЯ З ЕКСПЛУАТАЦІЇ

- Шановний покупець! Ми вдячні Вам за придбання продукції торговельної марки SCARLETT та довіру до нашої компанії. SCARLETT гарантує високу якість та надійну роботу своєї продукції за умови дотримання технічних вимог, вказаних в посібнику з експлуатації.
- Термін служби виробу торгової марки SCARLETT у разі експлуатації продукції в межах побутових потреб та дотримання правил користування, наведених в посібнику з експлуатації, складає 2 (два) роки з дня передачі виробу користувачеві. Виробник звертає увагу користувачів, що у разі дотримання цих умов, термін служби виробу може значно перевищити вказаний виробником строк.

МІРИ БЕЗПЕКИ

- Уважно прочитайте дану інструкцію перед експлуатацією приладу, щоб запобігти поломки під часі використання. Неправильне поводження може привести до поломки виробу, матеріальних страт чи завдати шкоди здоров'ю користувача.

- Перед першим вмиканням перевірте, чи відповідають технічні характеристики виробу, позначені на наклейці, параметрам електромережі.
- Використовувати тільки у побуті, відповідно з даною Інструкцією з експлуатації. Прилад не призначений для виробничого використання.
- Не використовувати поза приміщеннями чи в умовах підвищеної вологості.
- Щоб запобігти ураженню електричним струмом та загорянню, не занурюйте прилад у воду чи інші рідини. Якщо це трапилось, НЕ ТОРКАЙТЕСЯ виробу, негайно відключите його з електромережі та зверніться до Сервісного центру для перевірки.
- Не використовувати пристрій у безпосередній близькості від ванни, душі або плавального басейну.
- При вмиканні приладу з електромережі тримайтеся рукою за вилку, не тягніть за шнур.
- Стежте, щоб шнур живлення не торкався гострих крайок чи гарячих поверхонь.
- Завжди вимикайте прилад з мережі, якщо він не використовується.
- У разі пошкодження кабелю живлення, його заміну, з метою запобігання небезпеці, повинен виконувати виробник або уповноважений їм сервісний центр, або аналогічний кваліфікований персонал.
- Прилад не призначений для використання особами (включаючи дітей) зі зниженими фізичними, чуттєвими або розумовими здібностями або у разі відсутності у них опиту або знань, якщо вони не знаходяться під контролем або не проінструктовані про використання приладу особою, що відповідає за їх безпеку.
- Діти повинні знаходитись під контролем, задля недопущення ігор з приладом.
- Не залишайте ввімкнений прилад без нагляду.
- Масляний радіатор призначений для роботи тільки у вертикальному стані.
- Щоб запобігти опіків, не торкайтеся під час роботи нагрітої поверхні приладу, беріться ручку.
- Не ставте масляний радіатор біля легкозаймистих предметів і речовин чи тих, які деформуються під впливом підвищеної температури.

УВАГА:

- Щоб запобігти перевантаження електромережі, не підключайте масляний радіатор одночасно з іншими потужними електроприладами до однієї тієї ж лінії електромережі.
- Нічим не накривайте прилад під час роботи.
- Цей обігрівач заповнений певною кількістю спеціального масла. Ремонт, при якому необхідно відкрити контейнер з маслом, може виконуватися лише виробником або його уповноваженим із сервісного обслуговування, який повинен відремонтувати прилад у разі витоку масла.
- Необхідно дотримуватися інструкцій з утилізації масла нагрівача, що вийшов з експлуатації.
- Обладнання відповідає вимогам Технічного регламенту обмеження використання деяких небезпечних речовин в електричному та електронному обладнанні.
- Не намагайтеся самостійно ремонтувати прилад або замінювати які-небудь деталі. При виявленні неполадок звертайтеся в найближчий Сервісний центр.
- Якщо виріб деякий час знаходився при температурі нижче 0°C, перед увімкненням його слід витримати у кімнаті не менше 2 годин.
- Виробник залишає за собою право без додаткового повідомлення вносити незначні зміни до конструкції виробу, що кардинально не впливають на його безпеку, працездатність та функціональність.



ВСТАНОВЛЕННЯ КОЛІС

- Переверніть масляний радіатор панеллю керування униз.
- Установіть ніжки з коліщатами між двома кінцевими секціями радіатора з обох його боків.
- Установіть коліщата на радіатор.
- Поставте радіатор у нормальне положення та переконайтеся, що він стійкий!

ВИКОРИСТАННЯ

- Установіть регулятор потужності і терморегулятор у позицію "0", ввімкніть прилад до електромережі "-".

УСТАНОВКА ПОТУЖНОСТІ

- Потужність роботи радіатора можна змінювати регулятором потужності:
 - "0" – вимкнено;
 - "I" – мінімальна потужність;
 - "II" – середня потужність;
 - "III" – максимальна потужність.