

INSTRUCTION MANUAL
РУКОВОДСТВО ПО ЭКСПЛУАТАЦИИ
ІНСТРУКЦІЯ З ЕКСПЛУАТАЦІЇ
ЖАБДЫҚ НҰСҚАУЫ

GB	CERAMIC FAN HEATER	3
RUS	ТЕПЛОВЕНТИЛЯТОР С КЕРАМИЧЕСКИМ НАГРЕВАТЕЛЬНЫМ ЭЛЕМЕНТОМ	4
CZ	TERMOVENTILÁTOR S KERAMICKÝM TEPelným TĚLESEM.....	5
BG	ПЕЧКА С ВЕНТИЛАТОР И С КЕРАМИЧЕН НАГРЕВАТЕЛЕН ЕЛЕМЕНТ.....	6
UA	ТЕПЛОВЕНТИЛЯТОР З КЕРАМІЧНИМ НАГРІВАЛЬНИМ ЕЛЕМЕНТОМ	8
SCG	ГРЕЈАЛИЦА С КЕРАМИЧКИМ ГРЕЈАЧЕМ	9
EST	KERAAMILISE KÜTTEELEMENDIGA SOOJUSVENTILAATOR	10
LV	SILTUMVENTILATORS AR KERAMISKU SILDELEMENTU	12
LT	ŠILUMINIS VENTILIATORIUS SU KERAMINIŲ ŠILDYMO ELEMENTU.....	13
H	HŐVENTILÁTOR KERÁMIA MELEGÍTŐELEMEL	14
KZ	КЕРАМИКАЛЫҚ ҚЫЗДЫРҒЫШ ЭЛЕМЕНТІ БАР ЖЫЛУ ЖЕЛДЕТКІШ	15
SL	TERMOVENTILÁTOR S KERAMICKÝM TOPNÝM TELESOM	17



www.scarlett.ru



010



GB DESCRIPTION

1. Air outlet
2. Thermostatic regulator
3. Mode switch
4. Oscillating base switch
5. Handle

CZ POPIS

1. Mřížka
2. Regulátor termostatu
3. Přepínač provozních režimů
4. Přepínač režimu otáčení
5. Rukojeť

UA ОПИС

1. Решітка
2. Регулятор термостата
3. Перемикач режимів роботи
4. Перемикач режиму обертання
5. Ручка

EST KIRJELDUS

1. Rest
2. Termostaadi regulaator
3. Töörežiimide lüliti
4. Painutusrežiimide lüliti
5. Käepide

LT APRAŠYMAS

1. Grotos
2. Termostato reguliatorius
3. Darbo režimų jungiklis
4. Sukimosi režimo jungiklis
5. Rankenėlė

KZ СИПАТТАМА

1. Решётка
2. Термостат реттегіші
3. Жұмыс тәртіпінің айырыпқосқышы
4. Бұрылу тәртіп ауыстырып қосқышы
5. Тұтқа

RUS УСТРОЙСТВО ИЗДЕЛИЯ

1. Решётка
2. Регулятор термостата
3. Переключатель режимов работы
4. Переключатель режима поворота
5. Ручка

BG ОПИСАНИЕ

1. Решетка
2. Регулятор на термостата
3. Превключвател на режими на работа
4. Превключвател на режима на обръщане
5. Дръжка

SCG ОПИС

1. Решетка
2. Термостат
3. Мењач режима рада
4. Мењач режима окретања
5. Дршка

LV APRAKSTS

1. Režģis
2. Termostata regulētājs
3. Darba režģīmu slēdzis
4. Pagrieziena režģīma slēdzis
5. Rokturis

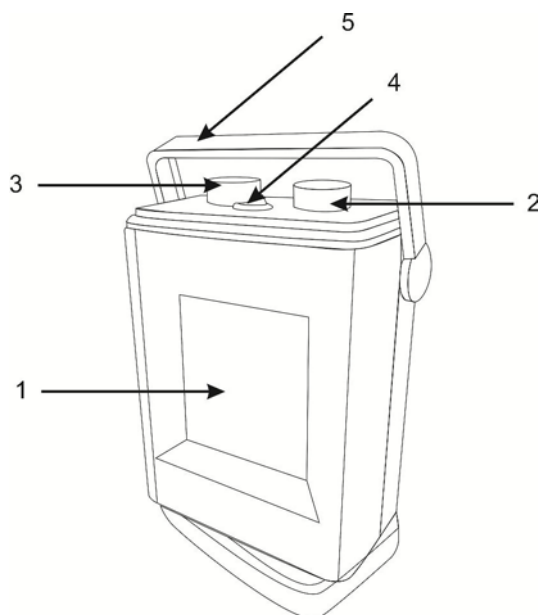
H LEIRÁS

1. Rács
2. Termosztát-szabályozó
3. Üzem mód kapcsoló
4. Forgáskapcsoló
5. Fogantyú

SL STAVBA VÝROBKU

1. Mriežka
2. Regulátor termostatu
3. Přepínač prevádzkových režimov
4. Přepínač režimu otáčania
5. Rukováti

220-240 V / ~ 50 Hz Класс защиты II	1000/1500 W 1000/1500 Вт	1.2 / 1.4 kg	
---	-----------------------------	--------------	--



OSCILLATING MODE

- Your fan heater is equipped with 90° oscillating system («SWING».).

CARE AND CLEANING

- The appliance should be cleaned regularly, otherwise the efficiency of heating may be reduced.
- Always unplug the appliance and allow it to cool down before cleaning.
- Wipe the outer surface of appliance with a soft damp cloth.
- Do not use abrasive cleaners, gasoline, thinner or other chemicals to clean the appliance.


STORAGE

- Complete all requirements of chapter CARE AND CLEANING
- Keep the appliance in a cool, dry place.

RUS РУКОВОДСТВО ПО ЭКСПЛУАТАЦИИ МЕРЫ БЕЗОПАСНОСТИ

- Внимательно прочитайте Руководство по эксплуатации и сохраните его в качестве справочного материала.
- Неправильное обращение с прибором может привести к его поломке и причинить вред пользователю.
- Перед первоначальным включением проверьте, соответствуют ли технические характеристики, указанные на изделии, параметрам электросети.
- Использовать только в бытовых целях в соответствии с данным Руководством по эксплуатации. Прибор не предназначен для промышленного применения.
- Не использовать вне помещений.
- Всегда отключайте устройство от электросети перед очисткой, или если Вы его не используете.
- Во избежание поражения электрическим током и возгорания, не погружайте прибор и шнур питания в воду или другие жидкости. Если это произошло, НЕ БЕРИТЕСЬ за изделие, немедленно отключите его от электросети и обратитесь в Сервисный центр для проверки.
- Не использовать устройство в непосредственной близости от ванны, душа или плавательного бассейна.
- Не располагайте прибор вблизи источников тепла.
- Прибор не предназначен для использования лицами (включая детей) с пониженными физическими, чувственными или умственными способностями или при отсутствии у них опыта или знаний, если они не находятся под контролем или не проинструктированы об использовании прибора лицом, ответственным за их безопасность.
- Дети должны находиться под контролем для недопущения игры с прибором.
- Не оставляйте включенный прибор без присмотра.
- При повреждении шнура питания его замену, во избежание опасности, должен производить изготовитель или уполномоченный им сервисный центр, или аналогичный квалифицированный персонал
- Не пытайтесь самостоятельно ремонтировать устройство. При возникновении неполадок обращайтесь в ближайший Сервисный центр.
- Следите, чтобы шнур питания не касался острых кромок и горячих поверхностей.
- Не тяните за шнур питания, не перекручивайте и не наматывайте его вокруг устройства.
- Избегайте контакта с движущимися частями прибора. Не просовывайте карандаши или другие предметы через защитную решетку работающего устройства.
- Во избежание поражения электрическим током не включайте прибор влажными руками.
- При неполадках или для замены принадлежностей обращайтесь только в сервисный центр.
- Не ставьте прибор ближе 0,9 м от легковоспламеняющихся или деформирующихся от воздействия температуры предметов и веществ.
- Не устанавливайте тепловентилятор в непосредственной близости от электрических розеток.
- В случае перегрева прибора встроенная защитная система автоматически отключает его.
- При подъеме или опрокидывании работающего тепловентилятора срабатывает защитная блокировка и прибор выключается. Если тепловентилятор поставить на основание, он снова включится.

ВНИМАНИЕ!

- Во избежание перегрева тепловентилятор не накрывать. 
- Не пользуйтесь тепловентилятором в помещениях с площадью менее 4 м².
- Если изделие некоторое время находилось при температуре ниже 0°C, перед включением его следует выдержать в комнатных условиях не менее 2 часов.
- Производитель оставляет за собой право без дополнительного уведомления вносить незначительные изменения в конструкцию изделия, кардинально не влияющие на его безопасность, работоспособность и функциональность.

ВНИМАНИЕ:


- Во избежание утечек тепла помещение следует держать закрытым, иначе оно не прогреется.

РАБОТА

- Установите регулятор термостата в минимальное положение «MIN».
- Установите переключатель режимов в положение «OFF».
- Подключите прибор к электросети.

РАБОЧИЕ РЕЖИМЫ

- Установите переключатель режимов работы в одно из положений:
 - OFF – выключено;

-  – ventilátor (proud chladného vzduchu bez ohřevu);
- **1** – teplý vzduch (1000Wt);
- **2** – horký vzduch (1500 Wt).

ТЕРМОСТАТ

- Ustanovte regulátor термостата в максимальное положение «MAX».
- Когда воздух в помещении достаточно нагреется, медленно поверните регулируемый термостат против часовой стрелки до тех пор, пока тепловентилятор не выключится. Прибор будет автоматически поддерживать установившуюся в комнате температуру.
- Для изменения температуры: поверните регулируемый термостат против часовой стрелки – для снижения, и по часовой стрелке – для повышения.

ВНИМАНИЕ:

- Если сработала защита от перегрева и прибор автоматически отключился, выключите и отключите его от электросети, проверьте, не забились ли воздуховоды, и не менее, чем через 5 минут снова включите прибор. Если тепловентилятор не включается, обратитесь в сервис центр.

ПОВОРОТ

- Данная модель тепловентилятора оснащена системой автоматического поворота корпуса на 90°.
- Для включения этого режима нажмите на кнопку «SWING».

ОЧИСТКА И УХОД

- Регулярно очищайте тепловентилятор снаружи, поскольку скапливающаяся грязь понижает эффективность его работы.
- Обязательно отключайте прибор от электросети перед очисткой и давайте ему остыть.
- Протрите тепловентилятор снаружи мягкой влажной тканью.
- Не применяйте абразивные чистящие средства, бензин, растворители и другие агрессивные химические вещества.

ХРАНЕНИЕ

- Выполните требования пункта ОЧИСТКА И УХОД
- Храните изделие в сухом прохладном месте.

NÁVOD K POUŽITÍ

BEZPEČNOSTNÍ POKYNY

- Pečlivě si tento Návod k použití přečtěte a uschovejte jej jako informační příručku.
- Nesprávné manipulace se spotřebičem mohou vést k jeho poruchám anebo způsobit škodu na majetku uživatele.
- Před prvním použitím spotřebiče zkontrolujte, zda technické údaje uvedené na nálepce odpovídají parametrům elektrické sítě.
- Používejte pouze v domácnosti v souladu s Návodem k použití. Spotřebič není určen pro průmyslové účely.
- Používejte spotřebič pouze ve vnitřních prostorách.
- Vždy vytáhněte zástrčku ze zásuvky před čištěním a v případě, že elektrický přístroj nepoužíváte.
- Pro zamezení úrazu elektrickým proudem a požáru neponořujte přístroj do vody nebo jiných tekutin. Stane-li se takto, NESÁHEJTE na spotřebič, okamžitě jej odpojte od elektrické sítě a obraťte se na Servisní středisko pro kontrolu.
- Nepoužívejte přístroj v blízkosti vany, sprchy nebo bazénu.
- Nestavte spotřebič blízko zdrojů tepla.
- Nedovolujte, aby si děti hrály se spotřebičem.
- Nenechávejte zapnutý spotřebič bez dozoru.
- Spotřebič není určen k použití osobami (včetně dětí) se sníženými fyzickými, mentálními schopnostmi nebo smysly, nebo osobami, které nemají zkušenosti nebo znalosti, pokud se nenacházejí pod dohledem nebo nejsou instruováni o použití spotřebiče osobou, zodpovědnou za jejich bezpečnost.
- Děti musí být pod dohledem pro zabránění her se spotřebičem.
- Při poškození přírodní šňůry její výměnu, pro zamezení nebezpečí, musí provádět výrobce nebo jim zplnomocněné servisní středisko, nebo obdobný kvalifikovaný personál.
- Nepoužívejte spotřebič s poškozeným napájecím kabelem.
- Nesmíte sami provádět jakékoliv opravy přístroje. Pokud je to nutno, obraťte se na nejbližší servisní středisko.
- Dávejte pozor a chraňte síťový kabel před ostrými hranami a horkem.
- Netáhněte za napájecí kabel, nepřekrucujte jej a neotáčejte kolem tělesa spotřebiče.
- Vyhýbejte se kontaktům s pohyblivými částmi přístroje. Nestrkejte tužky ani jiné předměty skrz ochrannou mřížku ventilátoru za provozu.
- Pro zamezení úrazu elektrickým proudem nezapínejte přístroj vlhkýma rukama.
- V případě jakéhokoliv poškození nebo pro náhradní součástky se obraťte výhradně na servisní střediska.
- Nestavte přístroj vedle vznětlivých předmětů a vedle předmětů, které se snadno deformují vlivem teploty. Minimální vzdálenost musí být 0,9 m.
- Nestavte ventilátor vedle elektrických zásuvek. Vzdálenost vedlejších předmětů musí být minimálně 0,3 m.
- V případě přehřátí integrovaný ochranný systém automaticky vypne přístroj.
- Při zvednutí nebo převrácení ventilátoru za provozu se spustí ochranné zablokování a přístroj se vypne. Dáte-li ventilátor zpátky na základnu, zase se zapne.