

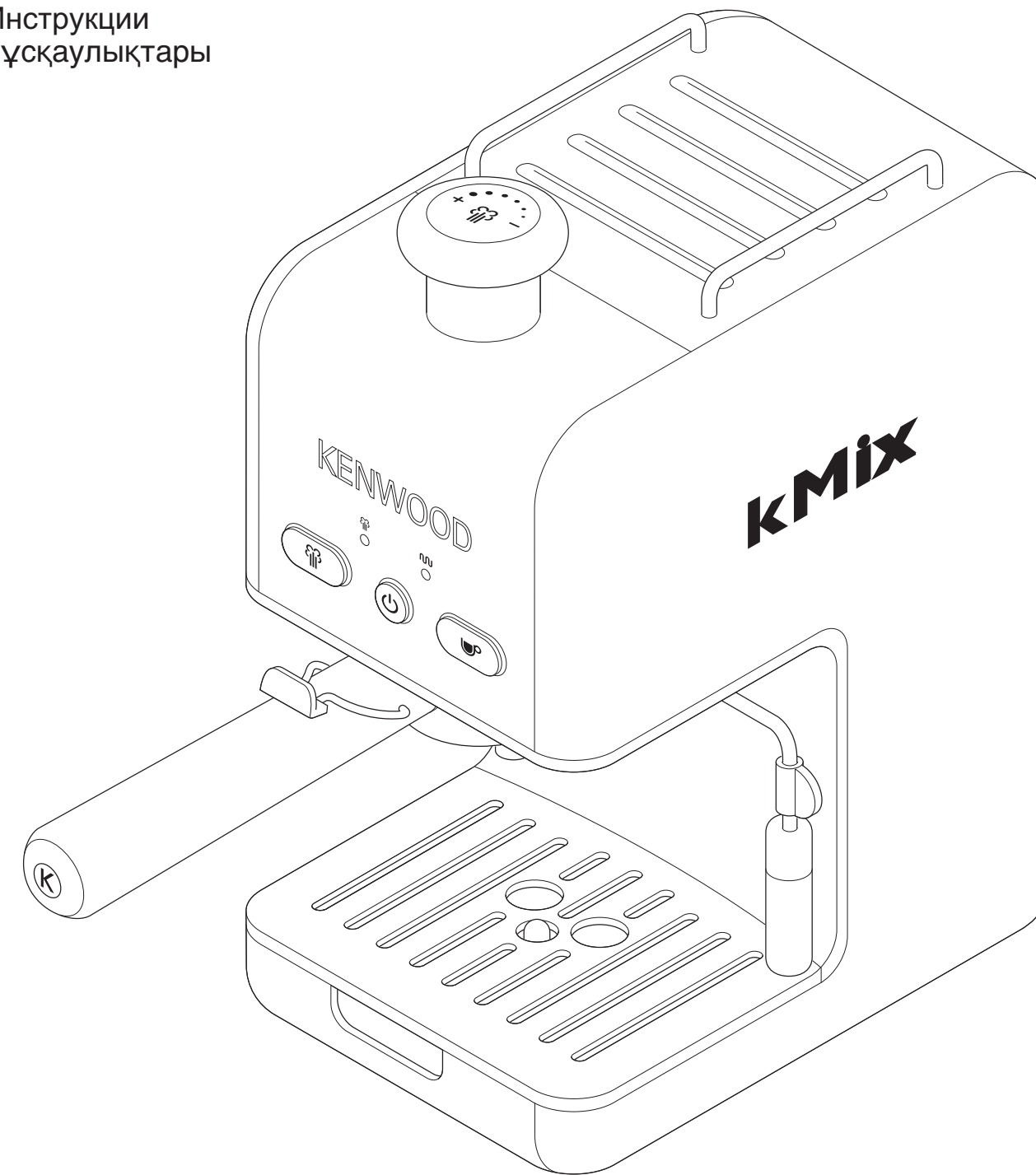
KENWOOD

Русский
Қазақша

2 - 6
7 - 11

TYPE ES020

Инструкции
нұсқаулықтары



HEAD OFFICE: Kenwood Limited, 1-3 Kenwood Business Park, New Lane, Havant, Hampshire PO9 2NH

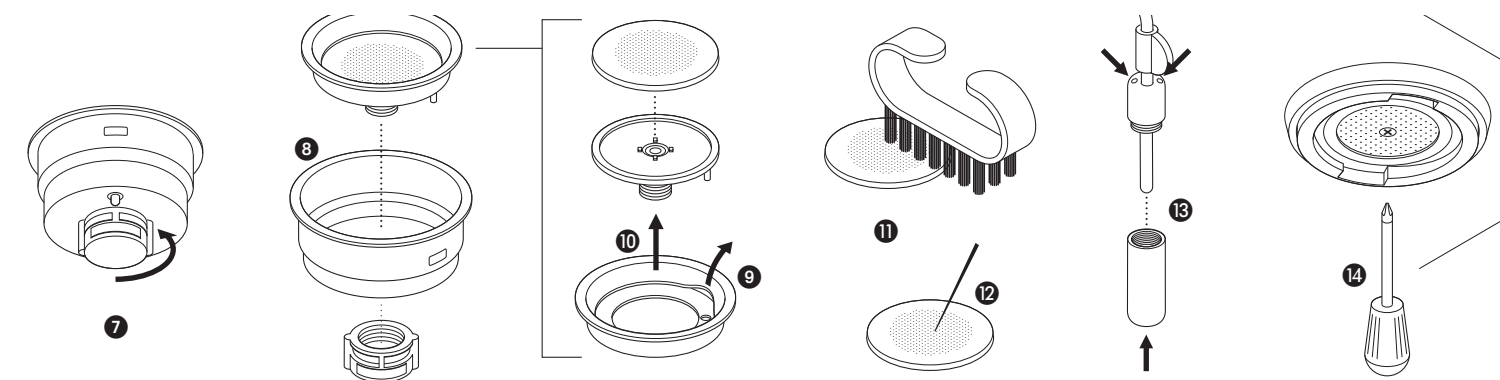
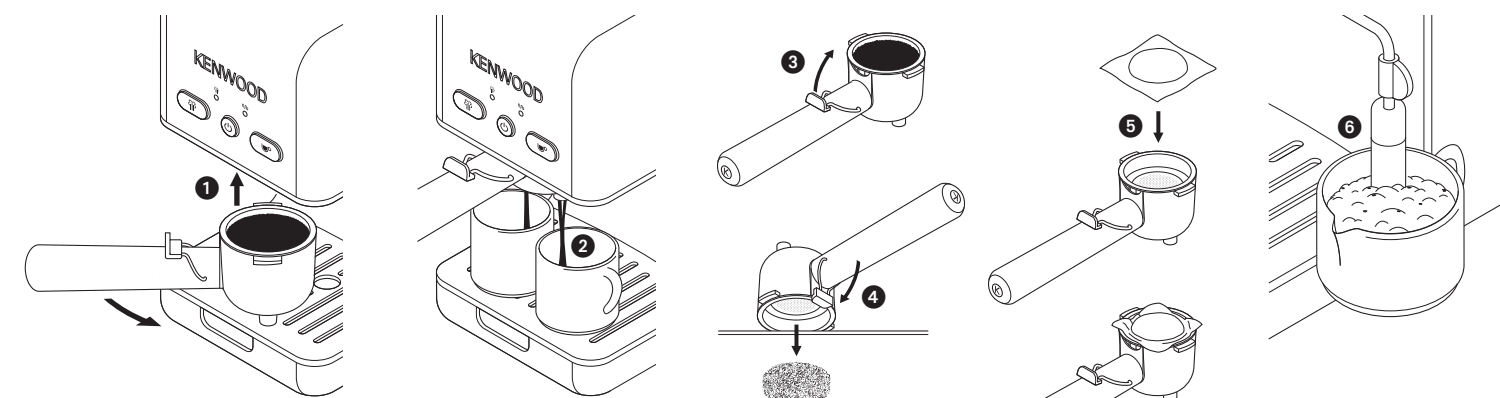
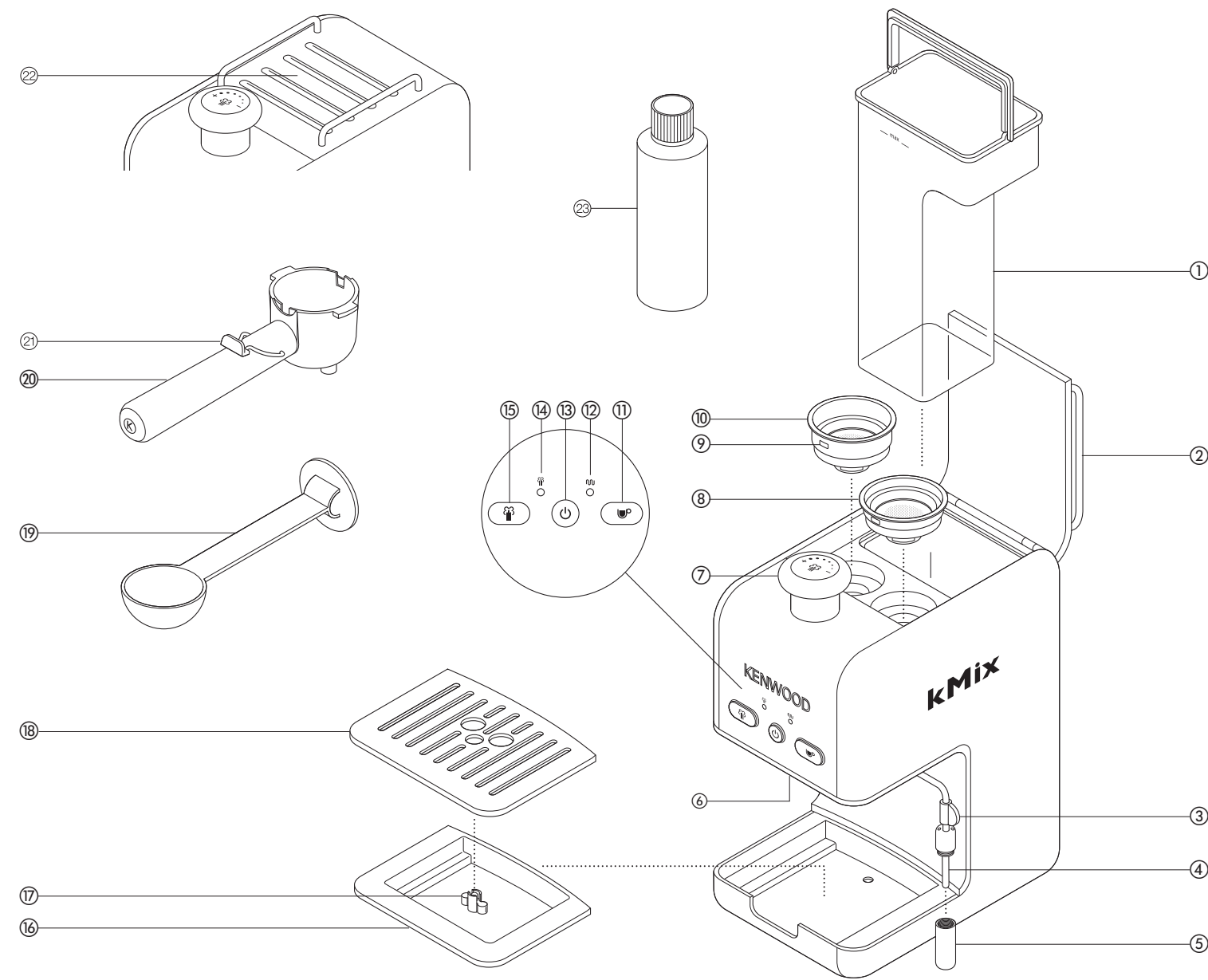
kenwoodworld.com

KENWOOD
CREATE MORE

127049/1

EAC

Русский



Эта кофеварка предназначена для приготовления эспрессо.

Меры безопасности

- Внимательно прочтите и сохраните эту инструкцию.
- Не снимайте держатель фильтра во время приготовления кофе или пара. Может произойти выброс пара и повлечь ожоги.
- Соблюдайте осторожность во избежание получения ожогов:
 - при прикосновении к горячим деталям, включая сопло для выпуска пара, держатель фильтра и выходное отверстие для кофе.
 - паром, выходящим из сопла или горячей водой, льющейся из выходного отверстия для кофе.
- Не разрешайте детям приближаться к включенной кофеварке. Не допускайте, чтобы электрический шнур свисал вниз там, где его могут схватить дети.
- Не пользуйтесь неисправным прибором. Проверьте и отремонтируйте его: см. раздел 'Ремонт и обслуживание'
- Во избежание поражения электрическим током не опускайте прибор в воду и не допускайте попадания влаги на шнур или вилку.
- Отключайте прибор от сети:
 - перед тем, как заливать воду
 - перед чисткой
 - после использования.
- Не оставляйте включенный прибор без присмотра.
- Не допускайте контакта сетевого шнура с горячими поверхностями.
- Неправильное использование прибора может привести к получению травмы.
- Дети старше 8 лет могут использовать, чистить и выполнять обслуживание прибора согласно Руководства пользователя при условии, что они находятся под присмотром лица, ответственного за их безопасность и были проинструктированы относительно правил эксплуатации и мер предосторожности.
- Лица с ограниченными физическими, сенсорными или умственными способностями, а также лица, незнакомые с принципами работы устройства, должны эксплуатировать его под наблюдением или пройти инструктаж по технике безопасности.
- Дети не должны играть с устройством. Устройство и шнур питания следует хранить в местах, недоступных детям младше 8 лет.
- Этот бытовой электроприбор разрешается использовать только по его прямому назначению. Компания Kenwood не несет ответственности, если прибор используется не по назначению или не в соответствии с данной инструкцией.

внимание

- Не включайте прибор без воды. Это может привести к перегоранию электродвигателя насоса.
- Храните приборе при температуре выше 0°C, в противном случае вода в кофеварке замерзнет, что приведет к поломке.
- Не включайте кофеварку без установленного лотка для сбора капель и подставки для чашек.

перед включением кофеварки

- Убедитесь, что параметры электрической сети совпадают с данными, указанными в табличке на нижней поверхности машины.

● ВНИМАНИЕ! УСТРОЙСТВО ДОЛЖНО БЫТЬ ЗАЗЕМЛЕНО

- Данное устройство соответствует директиве ЕС 2004/108/ЕС по электромагнитной совместимости, а также нормам ЕС 1935/2004 от 27/10/2004 по материалам, предназначенным для контакта с пищевыми продуктами.

перед первым использованием

- 1 Распакуйте изделие и снимите все упаковочные ярлыки.
- 2 Вымойте все части: см. раздел «уход и чистка»
- 3 Пропустите через кофеварку чистую воду: см. раздел «Перед первым приготовлением кофе»

ақаулықтарды жою нұсқаулығы

ақаулық	ықтимал себеп	шешім
Эспрессо кофесі құрылғыдан шықпайды.	<ul style="list-style-type: none"> ● Кофе тым дымқыл және/немесе сүзгіге тым қатты басылған. ● Сүзгі тұтқасындағы сүзгі түтіктері бітелген. ● Кофе беру бөлігі бітелген. ● Бак дұрыс салынбаған және төмендегі қақпақша ашық емес. ● Крем құрылғысындағы тесіктер бітелген. 	<ul style="list-style-type: none"> ● Эспрессо жасау құрылғылары үшін ыңғайлы ұнтақталған кофені қолданатыныңызды тексеріңіз. Сүзгідегі кофені аздап жеңіл басыңыз және қажет болса, торды өзгертіңіз. ● Түтіктердегі тесіктерді тазалаңыз. ● Тазалау бөлімінде көрсетілгендей тазалаңыз. ● Бакты аздап жай басыңыз, сонда қақпақша төменнен ашылады. ● Крем құрылғысын бұзыңыз ④ және бөліктерін мұқият жуыңыз. «Тазалау (сүзгі)» бөлімін қараңыз.
Эспрессо кофесі тесіктерінен емес, сүзгі тұтқасының ұштарынан тамады.	<ul style="list-style-type: none"> ● Сүзгі тұтқасы құрылғыға дұрыс емес тіркелген. ● Эспрессоны қайта құрылғысының нығыздауышы иілгіштігін жоғалтқан. ● Сүзгі тұтқасындағы сүзгі түтіктері бітелген. ● Кофе сүзгісіне тым көп кофе салынған. 	<ul style="list-style-type: none"> ● Оның орнына дұрыс салынғанын қамтамасыз ету арқылы сүзгі тұтқасын қайта толтырыңыз және оңға қарай бұраңыз. ● Нығыздауышты ауыстырыңыз. «Қызмет көрсету және тұтынушыларды қолдау» бөлімін қараңыз. ● Түтіктердегі тесіктерді тазалаңыз. ● Кофе мөлшерін азайтыңыз.
Эспрессо кофесі салқын	<ul style="list-style-type: none"> ● Құрылғыны алдын ала қыздыру орындалмаған. ● Кофе түймесі басылған кезде, асыл кофе дайын индикатор шамы жыпылықтамайды. 	<ul style="list-style-type: none"> ● Кофе құрылғысын алдын ала қыздыру бойынша нұсқауларды орындаңыз. ● Кофе түймесін баспас бұрын жасыл кофе индикаторы шамының жыпылықтауды тоқтатуын күтіңіз
Насос тым қатты шу шығарады.	<ul style="list-style-type: none"> ● Су бағы бос. ● Бак дұрыс салынбаған және төмендегі қақпақша ашық емес. 	<ul style="list-style-type: none"> ● Бакты сумен толтырыңыз. ● Бакты аздап жай басыңыз, сонда қақпақша төменнен ашылады.
Кофе кремнің түсі тым ашық және тым жылдам құйылады.	<ul style="list-style-type: none"> ● Ұнтақталған кофе жеткілікті түрде басылмаған. ● Жеткіліксіз ұнтақ кофе пайдаланылған. ● Тым көп кофе құйылған. ● Қолданылған кофе қолайлы емес. 	<ul style="list-style-type: none"> ● Кофені нығыз етіп басыңыз. ● Сүзгідегі кофе мөлшерін арттырыңыз. ● Шыныаяққа (шыныаяқтарға) құйылған кофенің мөлшерін азайтыңыз. ● Қолданылған кофе түрін өзгертіңіз.
Кофе кремнің түсі қоңыр және тым баяу құйылады.	<ul style="list-style-type: none"> ● Ұнтақталған кофе тым қатты басылған. ● Кофе беру бөлігі бітелген. ● Тым көп кофе пайдаланылған. ● Кофе тым қатты ұнтақталған. ● Қолданылған кофе қолайлы емес. 	<ul style="list-style-type: none"> ● Кофені аздап басыңыз. ● Тазалау бөлімінде көрсетілгендей тазалаңыз. ● Мөлшерін азайтыңыз. ● Кофені өзгертіңіз және эспрессо құрылғыларына қолайлысын қолданыңыз. ● Кофені өзгертіңіз және эспрессо құрылғыларына қолайлысын қолданыңыз.
Кофе қышқыл дәм береді.	<ul style="list-style-type: none"> ● Қағын тазалағаннан кейін құрылғы мұқият шайылмаған. 	<ul style="list-style-type: none"> ● Құрылғыны таза судың бірнеше түрлерімен шайыңыз және барлық компоненттерін шайыңыз, «тазалау» бөлімін қараңыз.
Капучино дайындаған кезде сүт көпіршімәйді	<ul style="list-style-type: none"> ● Сүт жеткілікті түрде салқын емес. ● Капучино дайындау құралы тым лас. 	<ul style="list-style-type: none"> ● Сүтті әрқашан тоңазытқыштан қолданыңыз. ● Әртүрлі сүт мазмұны бар сүтті қолданып көріңіз. ● Бу беру түтігін, сондай-ақ, шүмекті тазалаңыз. «Тазалау» бөлімін қараңыз.

Знакомство с кофеваркой эспрессо Kenwood

- ① съемный контейнер для воды
- ② крышка
- ③ ручка сопла для выпуска пара
- ④ трубка для выпуска пара
- ⑤ сопло для выпуска пара
- ⑥ выходное отверстие для кофе
- ⑦ регулируемая круглая ручка выпуска пара
- ⑧ небольшой фильтр для приготовления 1 чашки кофе или кофейного пакетика
- ⑨ выступ
- ⑩ большой фильтр для приготовления не более 2 чашек кофе
- ⑪ кнопка «кофе»
- ⑫ индикатор готовности кофе
- ⑬ кнопка on/off (включить/выключить)
- ⑭ индикатор готовности пара
- ⑮ кнопка «пар»
- ⑯ лоток для сбора капель
- ⑰ поплавок
- ⑱ подставка для чашек
- ⑲ мерная ложка/темпер (для утряски кофе)
- ⑳ держатель фильтра
- ㉑ рычаг опорожнения фильтра
- ㉒ подставка для хранения чашек
- ㉓ раствор для удаления накипи

Примечание: функция энергосбережения выключает кофеварку через 40 минут после последней операции.

Перед первым приготовлением кофе

- 1 Убедитесь в том, что круглая ручка выпуска пара находится в положении «закрыто», т.е. повернута до упора по часовой стрелке (не закручивайте слишком сильно).
- 2 Снимите крышку, затем достаньте контейнер и налейте в него холодную воду. Не превышайте отметку "MAX" (максимальный уровень). Вы можете также снять крышку и налить воду прямо в установленный на кофеварке контейнер.
 - Рекомендуется использовать фильтрованную воду, поскольку она улучшает вкус кофе и снижает риск образования накипи. Не используйте газированную воду или другую жидкость.
- 3 Установите контейнер на место. Убедитесь в том, что контейнер установлен правильно. После этого слегка надавите на него, чтобы клапан на дне контейнера попал в отверстие на корпусе прибора.

Внимание
Не включайте кофеварку без воды. Доливайте воду, как только ее уровень понизится.
- 4 Закройте крышку.
- 5 Удерживая ручку, выверните сопло для выпуска пара наружу и подставьте под него чашку/емкость.
- 6 Установите фильтр внутрь держателя фильтра (не добавляйте кофе и проверьте, совпал ли уступ на фильтре с отверстием на держателе фильтра). Установите держатель фильтра на кофеварку. Для этого поместите его под выходным отверстием для кофе и поверните вправо
 - ① Подставьте под него емкость/контейнер соответствующего размера.
- 7 Подключите прибор к сети, а затем нажмите кнопку on/off (включить/выключить). Загорится оранжевый индикатор. В то же время будет мигать зеленый индикатор готовности кофе. Подождите, пока зеленый индикатор не перестанет мигать.
- 8 Откройте круглую ручку выпуска пара, поворачивая ее против часовой стрелки, и нажмите кнопку «кофе». Подождите, пока 4 больших чашки воды не выльются из сопла для выпуска пара. Закрутите круглую ручку выпуска пара и подождите, пока 4 больших чашки воды не выльются в чашку/емкость из выходного отверстия для кофе. Залейте воду в контейнер для воды, если необходимо.
- 9 Нажмите кнопку «кофе», чтобы остановить промывку, а затем нажмите кнопку on/off (включить/выключить), чтобы выключить прибор.
- 10 Повторите вышеописанную процедуру, если на протяжении нескольких дней вы не пользовались кофеваркой.

Предварительный нагрев кофеварки

Для получения оптимальной температуры кофе эспрессо необходимо предварительно подогреть кофеварку.

- 1 Проверьте, находится ли круглая ручка для выпуска пара в положение «закрыто» (поверните ее по часовой стрелке до упора) и достаточно ли воды, чтобы подогреть 1-2 чашки.
- 2 Установите требующийся фильтр внутрь держателя фильтра (не добавляйте кофе и проверьте, совпал ли уступ на фильтре с отверстием на держателе фильтра). Установите держатель фильтра на кофеварку. Для этого поместите его под выходным отверстием для кофе и поверните вправо
 - ① Он должен быть хорошо зафиксирован.
- 3 Поставьте чашку под держатель фильтра. Можно использовать одну и ту же чашку для подогрева кофеварки и приготовления кофе, таким образом, она точно прогреется.
- 4 Нажмите кнопку on/off (включить/выключить), загорится оранжевый индикатор. В то же время будет мигать зеленый индикатор готовности кофе. Подождите, пока зеленый индикатор не перестанет мигать.
- 5 Нажмите кнопку «кофе», загорится и будет мигать оранжевый индикатор, и в это время горячая вода начнет выливаться в чашку. Когда зеленый индикатор готовности кофе начнет снова мигать, нажмите кнопку «кофе», чтобы прекратить подачу воды.
- 6 Снимите держатель фильтра и приступайте к приготовлению кофе. Вы можете использовать молотый кофе или кофейные пакетики.

Как приготовить эспрессо из молотого кофе

- 1 Предварительно нагрейте кофеварку, как указано на странице 62.
 - 2 Проверьте, налита ли вода в контейнер.
 - 3 Выберите требующийся фильтр.
 - Используйте фильтр небольшого размера для приготовления одной чашки кофе (или если используются кофейные пакетики), а большой фильтр – для 2 чашек.
 - 4 С помощью мерной ложки насыпьте кофе (одна мерная ложка на одну чашку). Выровняйте поверхность, и легонько утрясайте кофе с помощью темпера. Снимите остатки кофе с краев фильтра.
 - При покупке молотого кофе убедитесь, что данный кофе подходит для использования в кофеварках эспрессо.
 - Не трамбуйте кофе слишком плотно. Это может заблокировать фильтр, кофе будет выливаться слишком медленно, а пенка будет иметь темный оттенок. Однако если молотый кофе будет утрясываться не плотно, вода будет выливаться слишком быстро, пенка будет иметь светлый оттенок, а сам кофе будет водянистым.
 - 5 Установите держатель фильтра. Уступ на фильтре должен попасть в отверстие на держателе фильтра.
 - 6 Установите держатель фильтра на выходное отверстие для кофе. Поверните его вправо для фиксации
 - ①
 - Подставьте одну или две чашки
 - ②
 При приготовлении одной чашки кофе, поставьте ее строго посередине.
 - 7 Нажмите кнопку on/off (включить/выключить) и дождитесь, пока зеленый индикатор готовности кофе не перестанет мигать, затем нажмите кнопку «кофе».
 - 8 Приготовив нужное количество кофе, но не слишком много, иначе он получится водянистым, нажмите кнопку "кофе". Если вы больше не будете варить кофе, нажмите кнопку on/off (включить/выключить), чтобы выключить кофеварку. В таблице, приведенной ниже, указано приблизительное время приготовления кофе в емкостях разных объемов.
- | кол-во | размер фильтра | приблизительное время приготовления |
|--------------------------------------|----------------|-------------------------------------|
| 1 эспрессо (40 мл) | 1 чашка | 12 сек |
| 2 эспрессо (40 мл каждая) | 2 чашки | 25 сек |
| 1 большая чашка кофе (125 мл) | 1 чашка | 32 сек |
| 2 большие чашки кофе (125 мл каждая) | 2 чашки | 65 сек |
- 9 Подождите 30 секунд, а затем снимите держатель фильтра, повернув его влево.
 - При снятии фильтра в нем может оказаться вода. Это - нормальное явление.
 - 10 Чтобы удалить остатки использованного кофе из держателя фильтра, перекиньте расположенный на ручке рычаг так, чтобы конец рычага оказался над фильтром
 - ③
 Удерживая рычаг в таком положении, переверните держатель фильтра вверх ногами и легким постукиванием удалите остатки кофе
 - ④

Внимание

Не снимайте держатель фильтра во время приготовления кофе или пара. Может произойти выброс пара и повлечь ожоги.

Как приготовить кофе, используя кофейные пакетики

Внимание

Если после приготовления эспрессо из молотого кофе используется фильтр на одну чашку, необходимо очистить выходное отверстие для кофе от остатков сваренного молотого кофе. Это необходимо для предотвращения протекания воды через держатель фильтра и обеспечения оптимальной работы кофеварки. Соблюдайте меры предосторожности, т.к. поверхность отверстия сильно нагревается.

- 1 Произведите предварительный подогрев кофеварки, как это указано на странице 62. Затем установите в держатель фильтра фильтр небольшого размера.
 - 2 После окончания процедуры подогрева снимите держатель фильтра и положите кофейный пакетик на фильтр, удостоверившись, что пакетик находится в правильном положении **5**.
 - 3 Надавите на пакетик, перемещая его к дну фильтра так, чтобы бумажные крылышки пакетика прилипли к внутренней стороне фильтра.
 - 4 Пакетик должен находиться строго по центру и зафиксирован в таком положении.
 - 5 Установите держатель фильтра на выходное отверстие для кофе и поверните вправо до упора, чтобы зафиксировать в соответствующем положении **1**.
 - 6 Выполните пункты, указанные в разделе «как приготовить эспрессо». **Внимание!** Используйте только те кофейные пакетики, которые соответствуют требованиям стандарта ESE.
- Чтобы правильно разместить пакетик внутри фильтра, строго выполняйте инструкции, указанные на упаковке с пакетиками.



Как вспенить молоко для приготовления капучино

Приготовьте эспрессо, выполняя инструкции указанные выше

совет – если вы хотите приготовить несколько чашек капучино, то сначала сварите все чашки кофе, а затем уже взбивайте пенку, а не наоборот.

- 1 Проверьте, налита ли вода в контейнер.
 - 2 Проверьте, находится ли круглая ручка для выпуска пара в положении «закрыто».
 - 3 Нажмите кнопку on/off (включить/выключить), загорится оранжевый индикатор.
 - 4 Нажмите кнопку «пар». Загорится красный индикатор готовности пара и начнет мигать.
 - 5 Подождите, пока красный индикатор не перестанет мигать. Это означает, что достигнута необходимая температура.
- Рекомендуется проводить чистку трубки для выпуска пара перед тем, как пользоваться функцией вспенивания молока. Для этого поставьте чашку/емкость под сопло для выпуска пара и медленно откройте круглую ручку для выпуска пара, прокручивая ее против часовой стрелки до тех пор, пока не появится пар. **НЕ ОТКРЫВАЙТЕ РУЧКУ ПОЛНОСТЬЮ.**
- 6 Налейте немного молока в емкость/чашку. При вспенивании объем молока увеличивается в три раза, поэтому выбирайте емкость соответствующего размера. Используйте 40-60 мл молока на одну чашку капучино.
 - Рекомендуется использовать холодное молоко пониженной жирности.
 - 7 Удерживая емкость/чашку одной рукой, опустите сопло в молоко так, чтобы уровень молока находился ниже соединительной муфты сопла.
 - 8 Откройте круглую ручку для выпуска пара, повернув ее против часовой стрелки. Объем молока начнет увеличиваться и появится пена **6**. Регулируйте положение емкости/чашки. Носик сопла должен находиться ниже уровня молока. Через 20-25 секунд появится стойкая пена и молоко будет готово.
 - 9 Прекратите выпуск пара, закрутив круглую ручку по часовой стрелке.
 - Не доводите молоко до кипения. Это приведет к ухудшению вкуса кофе.
 - 10 Нажмите кнопку «пар».

11 Разлейте взбитое молоко с пенкой в чашки с кофе. Для приготовления кофе латте снимите пенку и налейте в чашку только молоко.

Внимание! Не открывайте сопло для выпуска пара более, чем на 2 минуты (беспрерывно) и всегда тщательно чистите сопло после использования.

12 Нажмите кнопку on/off (включить/выключить), чтобы выключить кофеварку.

Как приготовить кофе эспрессо после вспенивания молока

Внимание

Не извлекайте держатель фильтра из корпуса сразу же после использования функции «пар».

Если после использования функции «пар» вы хотите приготовить чашку кофе, то необходимо слить оставшуюся внутри горячую воду, чтобы не сжечь кофе. Для этого:

- 1 Выключите кнопку «пар».
- 2 Проверьте, есть ли в контейнере вода и поставьте емкость/чашку под сопло для выпуска пара.
- 3 Откройте круглую ручку для выпуска пара, покрутив ее против часовой стрелки, а затем нажмите кнопку «кофе» (из сопла будет выходить пар и выливаться вода). После того, как перестанет мигать зеленый индикатор, закрутите круглую ручку для выпуска пара и выключите кнопку «кофе».
- 4 Подождите еще немного – зеленый индикатор должен гореть непрерывно. Когда индикатор горит непрерывно, это означает, что кофеварка снова готова к использованию.

ЧИСТКА

сопло для выпуска пара

До начала чистки промойте сопло горячей водой. Это облегчит дальнейший процесс очистки. Данную операцию необходимо проводить сразу же после использования функции «пар». Для этого:

- 1 Проверьте, есть ли в контейнере вода и поставьте емкость/чашку под сопло для выпуска пара.
- 2 Выключите кнопку «пар».
- 3 Откройте круглую ручку для выпуска пара, покрутив ее против часовой стрелки.
- 4 Нажмите кнопку "кофе" и в течение 10 секунд сливайте горячую воду через сопло.
- 5 Выключите кнопку «кофе», а затем закрутите круглую ручку для выпуска пара. Для этого покрутите ее по часовой стрелке.
- 6 Нажмите кнопку on/off (включить/выключить), чтобы выключить кофеварку.

- Перед проведением дальнейшей чистки отключите прибор от сети и дайте остыть.
- Не опускайте прибор в воду.
- При отсутствии специальных рекомендаций, не загружайте детали кофеварки в посудомоечную машину.

сопло для выпуска пара

- 1 Открутите сопло, повернув его по часовой стрелке, а затем тщательно промойте. Проверьте, не забились ли 3 отверстия, расположенных на сопле **8**. При необходимости почистите с помощью булавки/иглолки.
- 2 Почистите трубку для выпуска пара. Проверьте, не забился ли конец трубки.
- 3 Прикрутите сопло на подающую трубку.

контейнер для воды, держатель фильтра

- Промойте, сполосните и высушите.


фильтр (на одну-две чашки)

- Промывайте и просушивайте после каждого использования.
- После приблизительно 100 применений, разберите и проведите тщательную чистку, как указано ниже.
- Снимите колпачок, расположенный на дне фильтра, покрутив его в указанном направлении **7**. Извлеките устройство для взбивания пены, вытолкнув его вверх **8**. Разберите устройство для взбивания пены. Для этого потяните вбок прокладку **9** и вытащите пластмассовое кольцо и металлический фильтр **10**. Тщательно ополосните детали. Помойте металлический фильтр в горячей воде с помощью щетки **11**. Проверьте, не забились ли отверстия, расположенные на металлическом фильтре. При необходимости почистите с помощью булавки/иглолки **12**. Высушите детали, а затем соберите устройство. Проверьте правильность расположения деталей.

подставка для чашек, лоток для сбора капель

- Регулярно выливайте воду из лотка для сбора капель. Когда лоток для сбора капель заполняется водой, расположенный в центре лотка красный поплавок поднимается и становится видимым в отверстии подставки для чашки.
- 1 Промойте и затем просушите. Или помойте в посудомоечной машине. Для этого сначала снимите поплавок, который крепится на лоток для сбора капель, а затем загрузите в посудомоечную машину в корзину для столовых приборов.

Выходное отверстие для кофе

- После каждого использования очищайте поверхность отверстия от остатков молотого кофе. Поверхность должна быть чистой. Протирайте и, при необходимости более тщательной очистки, выполняйте описанные ниже шаги. Невыполнение требований относительно чистоты поверхности отверстия приведет к ухудшению вкусовых характеристик кофе и поломке прибора.
- 1 Используя отвертку , открутите крепежный винт, удерживающий выходное отверстие (не снимайте внутреннюю крышку).
 - 2 Протрите поверхность влажной тканью.
 - 3 Промойте извлеченное устройство в горячей мыльной воде с помощью щетки. Тщательно сполосните. Проверьте, не забились ли отверстия. При необходимости почистите булавкой/иголкой.
 - 4 Чтобы установить устройство на место, выполните выше описанную процедуру в обратном порядке. Невыполнение вышеописанной процедуры очистки выходного отверстия для кофе и фильтров приводит к прекращению действия гарантии.

Удаление накипи

Рекомендуется проводить процедуру удаления накипи после приготовления 200 чашек кофе.

- 1 Рекомендуется использовать специальное средство для удаления накипи, которое поставляется с вашим устройством, или продается отдельно. Оно должно быть предназначено для кофеварок эспрессо. Следуйте указным производителем дозировкам и не превышайте 1 л - максимальную вместимость контейнера для воды.
- 2 Снимите держатель фильтра и подставьте под выходное отверстие для кофе чашу, а под сопло для выпуска пара – чашку/емкость.
- 3 Нажмите кнопку on/off (включить/выключить) и затем нажмите кнопку "кофе". Откройте круглую ручку для выпуска пара, покрутив ее против часовой стрелки, и слейте 1 чашку воды через сопло для выпуска пара. Закрутите круглую ручку выпуска пара и подождите, пока одна чашка воды не выльется в чашу из выходного отверстия для кофе. Зеленый индикатор будет все время мигать.
- 4 Выключите кофеварку и отключите прибор от сети. Дайте прибору остыть в течение 15 минут.
- 5 Повторите шаг 3 и слейте средство для удаления накипи из кофеварки. Выключите прибор.
- 6 Тщательно ополосните контейнер и залейте чистой водой.
- 7 Выполните шаг 3 еще раз. Слейте горячую воду через сопло для выпуска пара и выходное отверстие для кофе. Еще раз залейте чистой воду и повторите промывку. Таким образом, вы удалите остатки средства.

В случае невыполнения регулярной процедуры удаления накипи, неполадки, вызванные образованием накипи, не будут устраняться по гарантии.

Обслуживание и забота о покупателях

- При повреждении шнура в целях безопасности он должен быть заменен в представительстве компании или в специализированной мастерской по ремонту агрегатов KENWOOD.

Если вам нужна помощь в:

- использовании прибором или
 - техобслуживании или ремонте
- Обратитесь в магазин, в котором вы приобрели прибор.
- Информация о коде даты может находиться на нижней поверхности продукта или около таблички с техническими данными. Код даты показан в виде кода года и месяца, за которым следует номер недели. ОБРАТИТЕ ВНИМАНИЕ: Первые две цифры обозначают год, последние две цифры – порядковый номер недели года. Например: 1 сентября 2013 года = 13L35.
 - Спроектировано и разработано компанией Kenwood, Соединенное Королевство.
 - Сделано в Китае.

Модель	TYPE ES020
Напряжение	220 – 240 В
Частота колебаний	50/60 Гц
Мощность	1100 Вт

Адрес производителя:

Kenwood Limited, 1-3 Kenwood Business Park, New Lane, Havant, Hampshire PO9 2NH, UK

Адрес компании-импортера:

ООО «Делонги», Россия, 127055, Москва, ул. Суцёвская, д. 27, стр. 3
Тел.: +7 (495) 781-26-76

**ВАЖНАЯ ИНФОРМАЦИЯ ПО ПРАВИЛЬНОЙ УТИЛИЗАЦИИ ИЗДЕЛИЯ СОГЛАСНО ДИРЕКТИВЕ ЕС 2002/96/ЕС.**

По истечении срока службы изделие нельзя выбрасывать как бытовые (городские) отходы.

Изделие следует передать в специальный коммунальный пункт раздельного сбора отходов местное учреждение или в предприятие, оказывающее подобные услуги. Отдельная утилизация бытовых приборов позволяет предотвратить возможные негативные последствия для окружающей среды и здоровья, которыми чревата ненадлежащая утилизация, и позволяет восстановить материалы, входящие в составе изделий, обеспечивая значительную экономию энергии и ресурсов. В качестве напоминания о необходимости отдельной утилизации бытовых приборов на изделие нанесен знак в виде перечеркнутого мусорного бака на колесах.

Поиск и устранение неполадок

проблема	возможная причина	устранение
Кофе не выливается из кофеварки.	<ul style="list-style-type: none"> • Кофе влажный и/или слишком плотно утрамбован в фильтре. • Засорились отверстия каналов в гнезде держателя фильтра • Засорилось выходное отверстие для кофе. • Контейнер для воды установлен неправильно и клапан, расположенный на дне, закрыт. • Засорились отверстия в устройстве для взбивания пены. 	<ul style="list-style-type: none"> • Проверьте, подходит ли данный молотый кофе для кофеварок эспрессо. Утрамбуйте кофе не сильно плотно внутри фильтра или, при необходимости, возьмите другой сорт кофе. • Прочистите отверстия каналов в гнезде • Прочистите, как указано в раздела «Уход и чистка». • Легонько надавите на контейнер, чтобы открыть клапан • Разберите устройство для взбивания пены 8 и тщательно почистите детали. См. раздел «уход и чистка» (фильтр).
Кофе просачивается через края держателя фильтра, а не льется через выходное отверстие.	<ul style="list-style-type: none"> • Держатель фильтра неправильно установлен на кофеварку. • Прокладка кипятивника кофеварки эспрессо утратила эластичность. • Засорились отверстия каналов в гнезде держателя фильтра • В фильтр насыпано слишком много кофе. 	<ul style="list-style-type: none"> • Снимите и установите держатель фильтра. Проверьте правильность расположения и поверните вправо. • Замените прокладку. См. раздел «Техническое обслуживание». • Прочистите отверстия каналов в гнезде • Отсыпьте немного кофе.
Кофе холодный	<ul style="list-style-type: none"> • Не была проведена процедура предварительного подогрева кофеварки. • Кнопка «кофе» была нажата до того, как перестал мигать зеленый индикатор готовности кофе. 	<ul style="list-style-type: none"> • Выполните инструкции по предварительному подогреву кофеварки. • Дождитесь, пока перестанет мигать зеленый индикатор готовности кофе, и только после этого нажимайте кнопку «кофе».
Насос работает слишком шумно.	<ul style="list-style-type: none"> • В контейнере нет воды. • Контейнер для воды установлен неправильно и клапан, расположенный на дне, закрыт. 	<ul style="list-style-type: none"> • Залейте в контейнер воду. • Легонько надавите на контейнер, чтобы открыть клапан
Кофейная пенка светлого цвета и кофе выливается слишком быстро.	<ul style="list-style-type: none"> • Молотый кофе не был достаточно хорошо утрамбован внутри фильтра. • Выливается слишком много кофе. • В фильтр засыпано недостаточное количество кофе. • Используется неподходящий сорт кофе. 	<ul style="list-style-type: none"> • Утрамбуйте кофе плотнее. • Добавьте кофе в фильтр. • Уменьшите порцию кофе, которая наливается в чашку (ки). • Возьмите другой сорт кофе.
Кофейная пенка темного цвета и кофе выливается слишком медленно.	<ul style="list-style-type: none"> • Молотый кофе был слишком плотно утрамбован внутри фильтра. • Засорилось выходное отверстие для кофе. • Засыпано слишком много кофе. • Кофе очень мелкого помола. • Используется неподходящий сорт кофе. 	<ul style="list-style-type: none"> • Менее плотно утрамбуйте кофе. • Прочистите, как указано в раздела «Уход и чистка». • Отсыпьте немного кофе. • Возьмите другой сорт или приобретите кофе, который используется для кофеварок эспрессо. • Возьмите другой сорт или приобретите кофе, который используется для кофеварок эспрессо.
Кофе имеет кислый вкус.	<ul style="list-style-type: none"> • Кофеварка не была тщательно промыта после выполнения процедуры удаления накипи. 	<ul style="list-style-type: none"> • Промойте кофеварку несколько раз чистой водой и ополосните все детали, см. раздел «Уход и чистка».
При вспенивании молока не образуется пенка	<ul style="list-style-type: none"> • Молоко не достаточно холодное. • Засорилось сопло устройства для взбивания пены. 	<ul style="list-style-type: none"> • Всегда используйте молоко из холодильника. • Попробуйте использовать молоко с другим содержанием жира. • Прочистите трубку и сопло для выпуска пара. См. раздел «Уход и чистка»

Қазақша

Алдыңғы беттегі суреттерді жазыңыз

Эспрессо кофесін дайындау құралы эспрессо түріндегі кофені қолдану үшін жасалған. қауіпсіздік

- Осы нұсқаулықтарды мұқият оқыңыз және келешекте пайдалануға сақтаңыз.
- Кофе қайнатылып жатқанда немесе бу шығып жатқанда, сүзгі тұтқасын алып тастамаңыз, себебі бу сыртына шығып, күйіп қалуыңыз мүмкін.
- Келесі заттармен күйіп қалмаңыз:
 - бу шүмегі, сүзгі тұтқасы және кофе шығатын жерді қамтитын ыстық бөліктері.
 - бу шүмегінен шығатын бу немесе кофе шығатын жерден шығатын кофе.
- Балаларды құрылғыдан алыс ұстаңыз. Балалардың қолы жететін жерге сымды ешқашан салбыратып қоймаңыз.
- Зақымдалған құралды ешқашан қолданбаңыз. Оны тексертіңіз немесе жөндетіңіз: «қызмет көрсету және тұтынушыларды қолдау» бөлімін қараңыз.
- Құрылғыны ешқашан суға салмаңыз немесе сымның не ашаның су болуына мүмкіндік бермеңіз, электр тогы соғуы мүмкін.
- Токтан ажыратыңыз:
 - сумен толтырмас бұрын
 - тазаламас бұрын
 - қолданғаннан кейін.
- Құрылғыны ешқашан қараусыз қалдырмаңыз.
- Сымның ыстық бөліктеріне тиюін болдырмаңыз.
- Құралды дұрыс қолданбау нәтижесінде зақым келуі мүмкін.
- 8 жастағы және одан үлкен балалардың олардың қауіпсіздігіне жауапты және құрылғыны қолдану бойынша нұсқау беретін және қауіптер туралы білетін адамның басшылығымен, берілген пайдаланушы нұсқауларына сәйкес осы құрылғыны пайдалануына, тазалауына және пайдаланушы әрекеттерін орындауына болады.
- Физикалық, сенсорлық немесе ойлау қабілеттері шектеулі немесе білімі аз адамдар осы құрылғыны қолданған кезде, оны қауіпсіз қолдану бойынша басшылық немесе нұсқау берілуі тиіс және ол қауіптер туралы білу керек.
- Балалар құрылғымен ойнамау керек және құрылғы мен сым 8 жастан кішкентай балалардың қолы жетпейтін жерде болу керек.
- Құрылғыны тек үй шаруасына байланысты қолданыңыз. Егер құрылғы өз міндетіне сай мақсатта қолданылмаса немесе берілген нұсқаулықты дұрыс сақтамаған жағдайда Kenwood компаниясы ешқандай жауапкершілікті өз мойнына алмайды.

маңызды

- Ешқашан су құймай қолданбаңыз, насосы күйіп кетуі мүмкін.
- Құрылғыны 0°C-тан жоғары температурада сақтаңыз, өйтпесе, құрылғыда судың қатып қалуы және зақым келтіруі мүмкін.
- Таму науасынсыз және шыныаяқ тірегіңіз ешқашан қолданбаңыз.

тоққа қоспас бұрын

- Сіздің электр жабдықтауыңыз құрылғының төменгі бөлігінде көрсетілгендей екендігіне көз жеткізіңіз.

ЕСКЕРТУ: БҰЛ ҚҰРЫЛҒЫНЫ ЖЕРГЕ ТҰЙЫҚТАУ ҚАЖЕТ.

- Бұл құрылғы Электромагниттік сәйкестік бойынша ЕС-тің 2004/108/ЕС нұсқамасына және азық-түлікпен қолдануға арналған материалдар бойынша 27/10/2004 жылғы ЕС заңнамасының 1935/2004 нөміріне сәйкес келеді.

алғаш рет қолданбас бұрын

- 1 Барлық орамалары мен жапсырмаларын алыңыз.
- 2 Бөліктерін жуыңыз: «тазалау» бөлімін қараңыз.
- 3 Құрылғыны таза сумен шайыңыз: «алғаш рет кофе дайындамас бұрын» бөлімін қараңыз.

Kenwood эспрессо кофе құрылғысы туралы білу

- ① алынбалы су бағы
- ② қақпақ
- ③ бу шүмегіне арналған тұтқа
- ④ бу түтікшесі
- ⑤ бу шүмегі
- ⑥ кофе шығару бөлігі
- ⑦ айнымалы бу тетігі
- ⑧ 1 шыныаяқ құйылмалы кофеге немесе кофе таблеткасына арналған кішкентай сүзгі
- ⑨ ілмек
- ⑩ 2 шыныаяқ құйылмалы кофеге немесе кофе таблеткасына арналған кішкентай сүзгі
- ⑪ кофе түймесі
- ⑫ кофе дайын индикатор шамы
- ⑬ қосу/өшіру түймесі
- ⑭ бу дайын индикатор шамы
- ⑮ бу түймесі
- ⑯ таму науасы
- ⑰ қалтқы
- ⑱ шыныаяқ тірегі
- ⑲ өлшеуіш қасығы/кофені нығыздағыш
- ⑳ сүзгі тұтқасы
- ㉑ сүзгіні босату тұтқасы
- ㉒ шыныаяқты сақтау науасы
- ㉓ қақтан тазалау шешімі

Ескертпе: Қуатты үнемдеу мүмкіндігі ретінде эспрессо дайындау құрылғысы соңғы рет жұмыс істегеннен кейін 40 минуттың ішінде автоматты түрде өшіріледі.

алғаш рет кофе дайындамас бұрын.

- 1 Сағат тілімен бұрау арқылы айнымалы бу тетігінің жабылғанын тексеріңіз (қатты бұрап жібермеңіз).
- 2 Қақпақты көтеріңіз, одан кейін бакты көтеріп алып, салқын сумен толтырыңыз. "MAX" деп белгіленген деңгейден артық толтырмаңыз. Балама түрде қақпақты көтеріңіз және қалпында тұрғанда бакты толтырыңыз.
- Ол жақсырақ кофені шығаратындықтан және қақты азайтатындықтан, сүзілген суды қолдануды ұсынамыз. Ешқашан газдалған суды немесе басқа сұйықтықты қолданбаңыз.
- 3 Бакты қайта толтырыңыз. Оның орнына дұрыс салынғанын тексеріңіз және бактың төменгі жағындағы түтіктің құрылғының төменгі жағымен байланысуын қамтамасыз ету үшін, қажет болса, аздаған күшті қолданыңыз.
- Маңызды**
Бакқа су құймай ешқашан құрылғыны іске қоспаңыз. Деңгейі азайғанда дереу толтырып қойыңыз.
- 4 Қақпақты жабыңыз.
- 5 Тұтқадан ұстап, бу шүмегін шығарып алыңыз да, астына құтыны қойыңыз.
- 6 Сүзгіні сүзгі тұтқасына салыңыз (кофесіз және сүзгідегі ілмектің сүзгі тұтқасында ұяға салынуын қамтамасыз етіңіз). Кофе шығару бөлігінің астына қою және оң жаққа бұру арқылы құрылғыға тіркеңіз ①. Ыңғайлы өлшемдегі контейнерді астына салыңыз.
- 7 Қуат көзіне жалғаңыз да, қосу/өшіру түймесін басыңыз және ол сарғылт түсте жанады. Осы уақытта жасыл кофе дайын индикатор шамы жыпылықтайды. Жасыл шам жыпылықтауды тоқтатқанша күтіңіз.
- 8 Айнымалы бу тетігін сағат тіліне қарсы бұрау арқылы ашыңыз да, кофе түймесін басыңыз және 4 үлкен шыныаяқ судың бу шүмегінен ағуына мүмкіндік беріңіз. Айнымалы бу тетігін жауып, контейнерге кофе беру бөлігінен 4 үлкен шыныаяқ судың ағуына мүмкіндік беріңіз. Қажет болса, су бағын қайта толтырыңыз.
- 9 Ағынды тоқтату үшін кофе түймесін басыңыз, одан кейін құрылғыны өшіру үшін қосу/өшіру түймесін басыңыз.

10 Кофе дайындау құрылғысын бірнеше күн бойына қолданбаған болсаңыз, осы қадамдарды қайталаңыз.

кофе дайындау құрылғысын алдын ала қыздыру

- кофе дайындау құрылғысын алдын ала қыздыру
Эспрессо кофесінің дұрыс температурада құйылуын қамтамасыз ету үшін, қажет болса, кофе бөлігін алдын ала қыздырыңыз.
- 1 Айнымалы бу тетігінің жақсылап жабылғанын (сағат тілімен бұрау) және қажетінше 1 немесе 2 шыныаяқ кофені қыздыру үшін жеткілікті су болуын тексеріңіз.
 - 2 Лайықты сүзгіні сүзгі тұтқасына салыңыз (кофесіз және сүзгідегі ілмектің сүзгі тұтқасында ұяға салынуын қамтамасыз етіңіз). Кофе шығару бөлігінің астына қою және оң жаққа бұру арқылы құрылғыға тіркеңіз ①. Оның тығыз орнатылғанын тексеріңіз.
 - 3 Шыныаяқты сүзгі тұтқасына қойыңыз. Кофе берілетін бірдей шыныаяқты қолдану арқылы оның алдын ала қыздырылғанын тексеріңіз.
 - 4 Қосу/өшіру түймесін басыңыз және ол сарғылт түсте жанады. Осы уақытта жасыл кофе дайын индикатор шамы жыпылықтайды. Жасыл шам жыпылықтауды тоқтатқанша күтіңіз.
 - 5 Кофе түймесін басыңыз және ол сарғылт түсте жанады, сондай-ақ, ыстық су шыныаяққа құйылады. Жасыл кофе дайын шамы қайтадан жыпылықтауды бастайды, ағынды тоқтату үшін кофе түймесін басыңыз.
 - 6 Сүзгі тұтқасын алып тастаңыз және ұнтақталған кофені немесе кофе таблеткаларын қолданып кофені дайындау үшін жалғастырыңыз.

ұнтақталған кофені қолданып эспрессо кофесін дайындау

- 1 2-бетте сипатталғандай құрылғыны алдын ала қыздырыңыз.
- 2 Бакта су болуын тексеріңіз.
- 3 Лайықты сүзгіні таңдаңыз.
- Бір шыныаяқ кофе дайындау үшін кішкентай сүзгіні қолданыңыз (немесе кофе таблеткаларын қолданғанда) және 2 шыныаяқ үшін үлкенірек сүзгіні қолданыңыз.
- 4 Берілген өлшеуіш қасықты қолданып бір шыныаяққа бірін деңгейлі қасық кофені қосыңыз, бөткөйді қалдырыңыз да, одан кейін кофе тығыздағышпен жайлап басыңыз. Шетінің айналасындағы кофені сүртпін алыңыз.
- Ұнтақталған кофені сатып алған кезде, оның эспрессо құрылғылары үшін ыңғайлы болуын тексеріңіз.
- Сүзгіні бітейтін болғандықтан және кофе тым баяу ағатындықтан және нәтижесінде кремнің түсі қоңыр болатындықтан, кофені ешқашан тым қатты баспаңыз. Дегенмен, ол тым жеңіл басылатын болса, кофе тым жылдам ағады және крем ашық түсте болады және нәтижесінде кофенің дәмі сулы болады.
- 5 Сүзгі тұтқасын салыңыз. Сүзгідегі ілмектің сүзгі тұтқасындағы ұяға салынғанын тексеріңіз.
- 6 Сүзгі тұтқасын кофені шығару бөлігіне салыңыз. Орнына құлыптау үшін оны оң жаққа қарай бұраңыз ①.
- Төменгі жағына бір немесе екі шыныаяқты қойыңыз ②. Бір шыныаяқ кофе дайындайтын болсаңыз, шыныаяқты ортасына қойыңыз.
- 7 Қосу/өшіру түймесін басыңыз және жасыл кофе дайын индикатор шамы жыпылықтауды тоқтатпайынша күтіңіз, одан кейін кофе түймесін басыңыз.
- 8 Тым көп емес, жеткілікті кофе дайын болғанда, кофе түймесін басыңыз, әйтпесе ол тым әлсіз болады. Көбірек кофе дайындайтын болсаңыз, құрылғыны өшіру үшін қосу/өшіру түймесін басыңыз. Төмендегі кесте әртүрлі көлемдегі сусындарды жасау үшін кофе түймесін қаншалықты ұзақ қосу бойынша нұсқаулықты береді.

көлемі	сүзгі өлшемі	шамамен құю уақыты
1 Espresso (40 мл)	1 шыныаяқ	12 сек
2 x Espresso (әрбірі 40 мл)	2 шыныаяқ	25 сек
1 үлкен кофе (125 мл)	1 шыныаяқ	32 сек
2 үлкен кофе (әрбірі 125 мл)	2 шыныаяқ	65 сек

- 9 30 секунд күтіңіз, одан кейін сол жаққа бұру арқылы сүзгі тұтқасын алып тастаңыз.
- Оны алып тастаған кезде сүзгіде су болуы мүмкін: бұл қалыпты жағдай
- 10 Сүзгі тұтқасынан қолданылған кофені алып тастау үшін, ұшы сүзгінің үстіне қойылатындай тұтқадағы тетікті басыңыз ④. Тетікті қалпында ұстап, одан кейін бөлікті жоғарыдан төмен қаратып басыңыз және ұнтақтарды алыңыз ④.

Маңызды

Кофе немесе бу функциясы таңдалған кезде, сүзгі тұтқасын ешқашан алмаңыз, бу шығуы және сіздің күйіп қалуыңыз мүмкін.

сүзгі жинақтағышын қолданып кофе дайындау

Маңызды

Ұнтақталған кофе пайдаланылғаннан кейін бір шыныаяқ үшін сүзгі қолданылатын болса, кофе беру бөлігінің айналасындағы ұнтақталған кофені тазалау қажет. Сүзгі тұтқасынан судың ағуын болдырмау және оптималды жұмысты қамтамасыз ету керек. Аймақты ыстық болуы мүмкін болғандықтан, абай болыңыз.

- 2-бетте сипатталғандай кішірек сүзгіні сүзгі тұтқасына салу арқылы құрылғыны алдын ала қыздырыңыз.
- Алдын ала қыздырғаннан кейін сүзгі тұтқасын алып тастаңыз және кофе жинақтағышын жинақтағышты дұрыс жолмен салу арқылы орналастырыңыз ⑤.
- Жинақтағышты сүзгінің төменгі бөлігіне қарай басыңыз, қағаз жабындарының сүзгінің ішкі бөлігіне қарай жабыстырылуын қамтамасыз етіңіз.
- Жинақтағышты дәл ортасына орналастыру және сүзгіде тығыз орнату қажет.
- Кофені беру бөлігіндегі сүзгі тұтқасын салыңыз және ол орнына құлыпталмайынша оң жаққа қарай бұраңыз ①.
- «Эспрессо дайындау» бөлімін қараңыз. Ескертпе: ESE стандартына сәйкес келетін жинақтағыштарды қолданыңыз.
 - Сүзгінің ішінде жинақтағыштардың дұрыс орналастырылуы үшін әрқашан жинақтағыштардың бумасында нұсқауларды орындаңыз.



капучиноға арналған көпіршікті сүт

Алдында сипатталғандай эспрессо дайындаңыз

кеңес – бірнеше капучино дайындау үшін, алдымен барлық кофені дайындаңыз және соңында барлық дайындалған капучинолар үшін көпіршікті сүтті дайындаңыз.

- Бакта су болуын тексеріңіз.
- Айнымалы бу ағынын басқару тетігінің жабық болуын қамтамасыз етіңіз.
- Қосу/өшіру түймесінің басыңыз және ол сарғылт түсте жанады.
- Бу түймесін басыңыз және қызыл бу индикаторы шамы жыпылықтайды.
- Құрылғының дұрыс температураға жеткенін көрсететін қызыл шам үздіксіз жанғанша күтіңіз.
 - Сүтті көпіршітуді бастамас бұрын, судың ағын түтігін тазалау ұсынылады. Мұны орындау үшін, құтыны бу шүмегінің астына қойыңыз және бу шықпайынша сағат тіліне қарсы бұрау арқылы айнымалы бу түйінін аздап ашыңыз. **ҚАҚПАҚТЫ ТОЛЫҒЫМЕН АШПАҢЫЗ.**
- 6 Құтыны жартылай сүтпен толтырыңыз, ыңғайлы өлшемдегі құтыны таңдаңыз, себебі сүттің мөлшері үш есеге артуы мүмкін. Нұсқаулық ретінде 40-60 мл сүтті капучино үшін қолданыңыз.
 - Салқын майсыз сүт жақсырақ нәтижелерді береді.
- Құтыны бір қолыңызға ұстап, екінші қолыңызға сүттегі шүмекті ұстаңыз, сүттің шүмектегі қосындыдан артпауын қамтамасыз етіңіз.
- Сағатқа қарсы бағытта бұрау арқылы айнымалы бу тетігін ашыңыз. Сүттің көлемі арттырылып, көпіршікті бола бастайды ⑥. Шүмекті сүт беткейінің төменгі жағында болатындай батырып, құтының биіктігін реттеңіз. 20-25 секундтан кейін сүт буланады және көпіршіктенеді.

- Айнымалы бу тетігін сағат тілі бағытында бұру арқылы буды тоқтатыңыз.
 - Ешқашан сүттің қайнап кетуіне мүмкіндік бермеңіз, себебі ол кофенің дәмін бұзады.
- Бу түймесін басыңыз.
- Эспрессо кофесін қамтитын шыныаяқтарға көпіршікті сүтті құйыңыз. Латте кофесі үшін көпіршікті кетіріңіз және тек қана буланған сүтті қосыңыз.
 - **Маңызды** – Шүмекті ешқашан бір уақытта 2 минуттан ұзағырақ іске қоспаңыз және әрқашан қолданғаннан кейін шүмекті тазалаңыз.
- Өшіру үшін қосу/өшіру түймесін басыңыз.

көпіршікті сүттен кейін эспрессо дайындау

Маңызды

Бу функциясын қолданғаннан кейін дереу сүзгі тұтқасын ешқашан орнынан алмаңыз.

Көпіршікті сүттен кейін эспрессо кофесін дайындайтын болсаңыз, кофені күйдіріп жіберуі мүмкін қатты ыстық суды төгіп тастау қажет. Орындау жолы:-

- Бу түймесін өшіріңіз.
- Бакта су барын тексеріңіз және құтыны бу шүмегінің астына қойыңыз.
- Сағат тіліне қарсы бұрау арқылы айнымалы бу тетігін ашыңыз және кофе түймесін басыңыз (су/бу бу шүмегінен шығады). Жасыл шам жыпылықтағанша күтіңіз, одан кейін айнымалы бу тетігін жабыңыз және кофе түймесін өшіріңіз
- Жасыл шам үздіксіз жыпылықтағанша қосымша уақыт күтіңіз. Бұл туындағанда құрылғы кофе дайындауға дайын болады.

тазалау

бу шүмегі

Тазалауға қатысты тазалау әрекетіне көмектесу үшін бу шүмегінен аздаған ысты судың ағуына мүмкіндік беріңіз. Бу шығарылғаннан кейін мұны дереу орындау керек. Орындау жолы:-

- Бакта су барын және бу шүмегінің астында құты барын тексеріңіз.
- Бу түймесін өшіріңіз.
- Сағатқа қарсы бағытта бұрау арқылы бу тетігін ашыңыз.
- Кофе түймесін басыңыз және шүмектен ыстық судың ағуына мүмкіндік беру үшін шамамен 10 секунд іске қосыңыз.
- 5 Кофе түймесін өшіріңіз, одан кейін сағат тілімен бұрау арқылы айнымалы бу тетігін жабыңыз.
- Құрылғыны өшіру үшін қосу/өшіру түймесін басыңыз.

- Әрі қарай тазалауды жалғастырмас бұрын, токтан ажыратыңыз және әрбір бөлігінің салқындатылуына мүмкіндік беріңіз.
- Құрылғыны ешқашан суға батырмаңыз.
- Ұсынылмаған болса, бөліктерін ыдыс жуғыш машинада жумаңыз.

бу шүмегі

- Сағат тілімен бұрау арқылы шүмекті бұрап босатыңыз, одан кейін мұқият жуыңыз. Көрсетілген 3 тесігінің бітелмегенін тексеріңіз ③. Бітелген болса, оларды түйреуішпен тазалаңыз.
- Бу түтігін тазалаңыз. Ұшының бітелмегенін тексеріңіз.
- Шүмекті кері жеткізу түтігіне бұрап салыңыз.

бак, қақпақ, сүзгі тұтқасы

- Жуыңыз, шайыңыз және құрғатыңыз.


сүзгі (бір және екі шыныаяқ нұсқасы)

- Әрбір қолданғаннан кейін жуыңыз және құрғатыңыз.
- Шамамен әрбір 100 рет қолданғаннан кейін бөлшектерін босатып, төменде сипатталғандай мұқият тазалаңыз.
- Көрсетілген бағытта бұрау арқылы сүзгінің төменгі жағында орналасқан шыныаяқты алып тастаңыз ⑦. Төменгі жағынан итеру арқылы крем құрылғысын алып тастаңыз ⑧. Нығыздауышты бір жағынан тарту ⑨ және пластикалық дискі мен метал сүзгіні алып тастау арқылы ⑩ крем құрылғысының компоненттерін бөліп алыңыз. Бөліктерін мұқият шайыңыз
- Шетканы қолданып ыстық суда метал сүзгісін тазалаңыз ⑪. Метал сүзгідегі тесіктерінің бітелмегенін тексеріңіз. Қажет болса, түйреуішпен тазалаңыз ⑫. Бөліктерін құрғатыңыз және одан кейін бөлшектенің, бөліктерінің дұрыс құрастырылғанын тексеріңіз.

шыныаяқ тірегі, таму науасы

- Таму науасын жиі босатып тұрыңыз. Ол толғанда білетін боласыз, таму науасының ортасындағы қалтқы көтеріледі және шыныаяқ тірегінде тесіктен көрінеді.
- 1 Жуыңыз және құрғатыңыз: Балама түрде ыдыс жуғышта жуыңыз, алдымен таму науасынан қалтқыны алыңыз және оны сақтау науасына салыңыз.

кофе шығару бөлігі

- Өрбір қолданғаннан кейін бұл аймақтың таза болуын және кофе ұнтақтарының болмауын тексеріңіз. Сүртіп тазалаңыз және қажет болса, өте мұқият тазалау үшін, келесі процедураны орындаңыз. Осы аймақты таза ұстамау, шығарылған кофенің сапасына әсер етеді және құрылғыны зақымдауы мүмкін.
- 1 Бұрауышты қолданып , кофені шығару бөлігін ұстайтын бұранданы бұрап босатыңыз (ішкі қақпағын алмаңыз).
 - 2 Аймақты құрғақ матамен тазалаңыз.
 - 3 Шығарып алынған бөлікті шетканы қолданып ыстық сабынды суда тазалаңыз. Мұқият шайыңыз. Тесіктерінің бітелмегенін тексеріңіз, қажет болса, тазалау үшін түйреуішті пайдаланыңыз.
 - 4 Бөлікті орнына қайта салу үшін жоғарыдағы процедураны қайталаңыз. Кофе бөлігін және сүзгілерді сипатталғандай тазаламау кепілдікті жарамсыз етеді.

қақты жою

- 200 шыныаяқ кофе дайындағаннан кейін кофе дайындау құралының қағын тазалауға кеңес беріледі.
- 1 Үлгімен берілген қақты тазалау шешімін қолдануды немесе эспрессо кофе құрылғыларының қағын тазалау үшін арнайы өнімді сатып алуды ұсынамыз. Қақты тазалау құралының жөкеменшік иесі ұсынатын мөлшерді қолданыңыз, бірақ 1 литр бак көлемінен асырмаңыз.
 - 2 Сүзгі тұтқасының тіркелмегенін тексеріңіз және табақты кофе шығару бөлігінің астына, ал құтыны бу шүмегінің астына қойыңыз.
 - 3 Қосу/өшіру түймесін басыңыз, одан кейін кофе түймесін басыңыз және айнымалы бу тетігін сағат тіліне қарсы бағытта бұру арқылы ашыңыз және 1 шыныаяқ судың бу шүмегінен ағуына мүмкіндік беріңіз. Айнымалы бу тетігін жауып, кофе беру бөлігінен 1 шыныаяқ судың ағуына мүмкіндік беріңіз. Жасыл шамның жыпылықтауды тоқтатуын күтпеңіз.
 - 4 Өшіріңіз және кофені дайындау құралын токтан ажыратыңыз да, құрылғыны 15 минутқа қалдырыңыз.
 - 5 3-қадамды қайталаңыз және барлық қақтың құрылғыдан шығуына мүмкіндік беріңіз. Өшіріңіз.
 - 6 Бакты мұқият шайыңыз және таза сумен толтырыңыз.
 - 7 Судың ыстық су шүмегінен және сондай-ақ, кофе беру бөлігінен шығуына мүмкіндік беру үшін, 3-қадамды орындаңыз. Таза су бағымен қайталаңыз. Бұл қақтан тазалау құралының барлық қалдықтарын жояды.

Өнімде түзілген қаққа байланысты дұрыс жұмыс істемеу нәтижесінде туындаған жөндеулер, қақтан тазалау процесі жиі орындалып тұрмаған болса, кепілдемеге жатпайды.

ҚЫЗМЕТ КӨРСЕТУ ЖӘНЕ ТҰТЫНУШЫЛАРҒА КЕҢЕС

- Егер сымға зиян келтірілсе, ол қауіпсіздік мақсатында, KENWOOD компаниясымен немесе өкілетті KENWOOD жөндеушісімен ауыстыртыңыз.

Егер сізге келесілер бойынша көмек қажет болса,

- құрылғыны қолдануға
- жөндеу жұмыстарына байланысты
- құрылғыны сатып алған дүкенмен байланысыңыз.

Күн коды туралы ақпарат сіздің өніміңіздің төменгі бөлігінде немесе кестенің іші мен жанында орналасуы мүмкін. Күн коды жыл, ай кодтарынан кейін апта нөмірі түрінде көрсетіледі.

ЕСКЕРТПЕ: Алғашқы екі сан жылға, ал соңғы екі сан апта санына қатысты болады.

Мысалы: 2013 жылғы 1 қыркүйек 13L35

- Біріккен Корольдіктегі Kenwood компаниясы жобалаған және жасап шығарған.
- Қытайда жасалған.

Үлгі	TYPE ES020
Кернеу	220 – 240В
Герц	50/60Гц
Ватт	1100Вт

Өндірушінің мекенжайы:

Kenwood Limited, 1-3 Kenwood Business Park, New Lane, Havant, Hampshire PO9 2NH, UK

Импорттердің мекенжайы:

"Делонги" ААҚ, Ресей, 127055, Мәскеу қаласы, көше Сушевская 27 үй, 3 құрылым

Тел: +7 (495) 781-26-76

**ЕС 2002/96/ЕС ДИРЕКТИВИНЕ СӘЙКЕС ӨНІМДІ ДҰРЫС ПАЙДАҒА АСЫРУ ҮШІН МАҢЫЗДЫ АҚПАРАТ.**

Өз жұмысын тоқтатқан кезде, өнім қалалық қалдық сияқты пайдаға асырылмауы керек.

Ол қалдықтарды сыныптайтын қызметті атқаратын жергілікті биліктің арнайы мекемесіне немесе осы қызметті беруші сатушының орталығына жіберілуі керек.

Үй шаруасындағы құрылғыларды пайдаға асыру жөкеше түрде денсаулық пен қоршаған ортаға зиян келтіруден және қажетті емес іске асырудан сақтанады және шығарылған заттар ресурстар мен энергияны үнемдеу үшін көмегі тиеді. Жөкеше үй шаруасындағы заттарды пайдаға асыруды еске салатын белгісі ретінде сол өнімдер қоқыс үйіндісін сызып тастаған белгімен белгіленген.