



Вытяжка



BOSCH

[ru] Руководство по эксплуатации и монтажу

ПРАВИЛА ПОЛЬЗОВАНИЯ	2	ИНСТРУКЦИЯ ПО МОНТАЖУ	11
Важные правила техники безопасности	2	Важные правила техники безопасности	11
Охрана окружающей среды	4	Общие указания	13
Режимы работы	4	Монтаж	14
Управление бытовым прибором	5		
Очистка и уход	7		
Неисправности – что делать	9		
Сервисная служба	10		

ПРАВИЛА ПОЛЬЗОВАНИЯ

Более подробную информацию о продукции, принадлежностях, запасных частях и службе сервиса можно найти на официальном сайте www.bosch-home.com и на сайте интернет-магазина www.bosch-eshop.com

Важные правила техники безопасности

Внимательно прочитайте данное руководство. Оно поможет вам научиться правильно и безопасно пользоваться прибором. Сохраняйте руководство по эксплуатации и инструкцию по монтажу для дальнейшего использования или для передачи новому владельцу.

Безопасность эксплуатации гарантируется только при квалифицированной сборке с соблюдением инструкции по монтажу. За безупречность функционирования ответственность несёт монтажёр.

Этот прибор предназначен только для домашнего использования. Прибор не предназначен для эксплуатации вне дома. Следите за прибором во время его работы. Производитель не несёт ответственности за повреждения, возникшие в результате использования не по назначению или неправильного обслуживания.

Дети до 8 лет, лица с ограниченными физическими, умственными и психическими возможностями, а также лица, не обладающие достаточными знаниями о приборе, могут использовать прибор только под присмотром лиц, ответственных за их безопасность, или после подробного инструктажа и осознания всех опасностей, связанных с эксплуатацией прибора.

Детям не разрешается играть с прибором. Очистка и обслуживание прибора не должны производиться детьми, это допустимо, только если они старше 8 лет и их контролируют взрослые.

Не допускайте детей младше 8 лет к прибору и его сетевому проводу.

Распакуйте и осмотрите прибор. Не подключайте прибор, если он был поврежден во время транспортировки.

Этот прибор не предназначен для использования с внешним таймером или пультом управления.

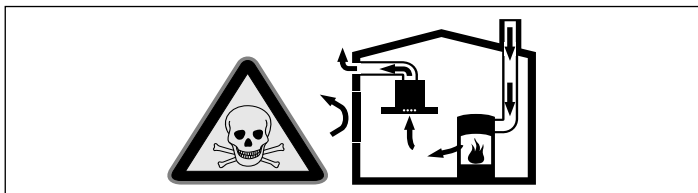
Опасность удушья!!

Упаковочный материал представляет опасность для детей. Никогда не позволяйте детям играть с упаковочным материалом.

Опасно для жизни!

Втянутые обратно отработавшие газы могут стать причиной отравления.

Всегда обеспечивайте приток достаточного количества воздуха, если прибор и источник пламени с подводом воздуха из помещения работают одновременно в режиме отвода воздуха.

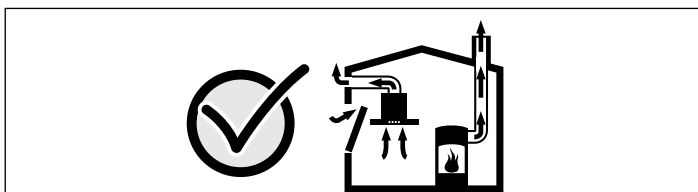


Источники пламени с подводом воздуха из помещения (например, работающие на газе, жидком топливе, дровах или угле нагреватели, проточные водонагреватели, бойлеры) получают воздух для сжигания топлива из помещения, где они установлены, а отработавшие газы отходят через вытяжную систему (например, вытяжную трубу) из помещения на улицу.

Во время работы вытяжки из кухни и расположенных рядом помещений удаляется воздух и вследствие недостаточного количества воздуха возникает понижение давления. Ядовитые газы из вытяжной трубы или вытяжного короба втягиваются обратно в жилые помещения.

- Поэтому всегда следует заботиться о достаточном притоке воздуха.
- Сам стенной короб системы притока/отвода воздуха не обеспечивает гарантию соблюдения предельной величины.

Для безопасной эксплуатации понижение давления в помещении, где установлен источник пламени, не должно быть выше 4 Па (0,04 мбар). Это может быть достигнуто, если требуемый для сжигания воздух будет поступать через незакрываемые отверстия, например, в дверях, окнах, с помощью стенного короба системы притока/отвода воздуха или иных технических мероприятий.



В любой ситуации обращайтесь за советом к компетентному лицу, ответственному за эксплуатацию и очистку труб, способному оценить вентиляционную систему всего дома и предложить Вам решение по принятию соответствующих мер.

Если вытяжка работает исключительно в режиме циркуляции воздуха, то эксплуатация возможна без ограничений.

Опасность возгорания!

- Отложения жира в жирособиравшем фильтре могут вспыхнуть.

Очищайте жирособиравший фильтр как минимум каждые 2 месяца.

Никогда не используйте прибор без жирособиравшего фильтра.

- Отложения жира в жирособиравшем фильтре могут вспыхнуть. Никогда не работайте с открытым пламенем рядом с прибором (например, фламбирование). Прибор можно устанавливать вблизи источника для сжигания твёрдого топлива (например, дрова или уголь), если предусмотрена цельная несъёмная защитная панель. Не должно быть разлетающихся искр.
- Горячее растительное масло или жир легко воспламеняются. Не оставляйте без присмотра горячее масло или жир. Никогда не тушите огонь водой. Выключите конфорку. Пламя можно осторожно погасить крышкой, пламягасящим покрывалом или подобными предметами.
- Включённая газовая конфорка, если на ней не установлена посуда, производит очень много тепла. Расположенная над ней вентиляционная установка может быть повреждена или воспламениться. Включайте газовую конфорку только при установленной посуде.
- При одновременной эксплуатации нескольких газовых конфорок производится очень много тепла. Расположенная сверху вентиляционная установка может быть повреждена или воспламениться. Две газовые конфорки не должны работать одновременно с высоким пламенем дольше 15 минут. Мощность одной горелки Wok (более 5 кВт) соответствует мощности двух газовых горелок.

Опасность ожога!

В процессе эксплуатации открытые для доступа детали прибора сильно нагреваются. Не прикасайтесь к раскалённым деталям. Не подпускайте детей близко.

Опасность травмирования!

- Некоторые детали внутри прибора имеют острые кромки. Используйте защитные перчатки.
- Поставленные на прибор предметы могут упасть. Не ставьте предметы на прибор.
- Свет от светодиодных элементов очень яркий и может травмировать глаза (группа риска 1). Не смотрите на включённые светодиодные элементы дольше 100 секунд.

Опасность удара током!

- Неисправный прибор может быть причиной поражения током. Никогда не включайте неисправный прибор. Выньте из розетки вилку сетевого провода или выключите предохранитель в блоке предохранителей. Вызовите специалиста сервисной службы.
- При неквалифицированном ремонте прибор может стать источником опасности. Любые ремонтные работы и замена проводов и труб должны выполняться только специалистами сервисной службы, прошедшими специальное обучение. Если прибор неисправен, выньте вилку сетевого провода из розетки или отключите предохранитель в блоке предохранителей. Вызовите специалиста сервисной службы.
- Проникающая влага может привести к удару электрическим током. Не используйте очиститель высокого давления или пароструйные очистители.

Причины повреждений

Внимание!

Опасность повреждения в результате коррозии. Во избежание образования конденсата всегда включайте прибор при приготовлении продукта. Конденсатная вода может стать причиной повреждения, вызванного коррозией.

Чтобы предотвратить перегрузку оставшихся ламп, неисправные лампы следует немедленно заменить.

Опасность повреждения электроники вследствие проникшей влаги. Никогда не чистите элементы управления влажной тряпкой.

Повреждение поверхностей вследствие неправильной очистки. Очищайте поверхности из нержавеющей стали только в направлении шлифования. Не используйте чистящие средства для стальных поверхностей для элементов управления.

Повреждение поверхностей вследствие применения едких или абразивных чистящих средств. Не используйте едкие или абразивные чистящие средства.

Опасность повреждения вследствие возврата конденсата. Установите канал для отвода воздуха чуть ниже прибора (уклон 1°).

Охрана окружающей среды

Правильная утилизация упаковки

Утилизируйте упаковку с соблюдением правил экологической безопасности.



Данный прибор имеет отметку о соответствии европейским нормам 2012/19/EU утилизации электрических и электронных приборов (waste electrical and electronic equipment - WEEE).

Данные нормы определяют действующие на территории Евросоюза правила возврата и утилизации старых приборов.

Режимы работы

Этот прибор может использоваться как в режиме вытяжной вентиляции, так и в режиме циркуляции воздуха.

Режим отвода воздуха



Втянутый воздух очищается жировоулавливающим фильтром и подаётся по системе труб наружу.

Указание: Вытяжной воздух не должен выходить ни через эксплуатируемую дымовую трубу, ни в шахту, служащую для вытяжной вентиляции помещений, в которых находится источник пламени.

- Если вытяжной воздух выходит в неиспользуемую дымовую трубу, следует получить разрешение у компетентного лица, ответственного за эксплуатацию и очистку труб.
- Если вытяжной воздух отводится через наружную стену, следует использовать телескопический блок в кладке.

Режим рециркуляции воздуха



Всасываемый воздух проходит через жировоулавливающие фильтры и фильтр с активированным углём и очищенным выводится обратно в кухню.

Указания

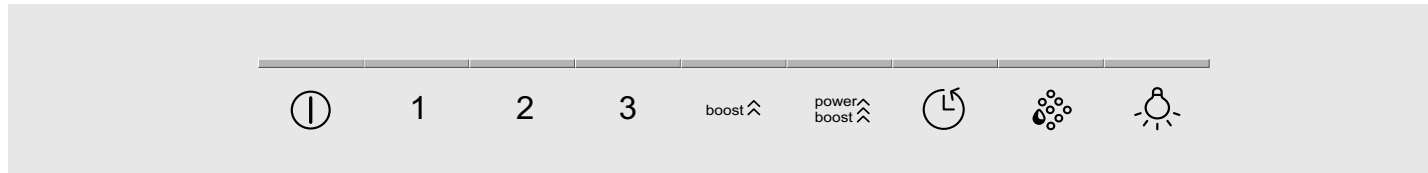
- Для связывания неприятных запахов в режиме рециркуляции необходим фильтр с активированным углём. Информацию о различных вариантах использования прибора в режиме рециркуляции можно посмотреть в проспекте или получить у дилера. Необходимые для этого принадлежности можно приобрести в специализированном магазине, сервисной службе или интернет-магазине.
- Для приборов с дополнительным внутренним фильтром может использоваться только модуль рециркуляции CleanAir (см. «Принадлежности для режима рециркуляции воздуха»).

Управление бытовым прибором

Эта инструкция действительна для нескольких вариантов прибора. Поэтому не исключено, что отдельные элементы оснащения, описанные в инструкции, в Вашем бытовом приборе отсутствуют.

Указание: Включайте вытяжку вначале приготовления пищи и выключайте лишь спустя несколько минут после окончания приготовления. Таким образом, кухонные испарения наиболее эффективно устраняются.

Панель управления, вариант 1



Пояснение	
ⓘ	Вентилятор Вкл/Выкл
1-3	Режимы вентилятора
boost ⬆	Интенсивный режим 1
power boost ⬆	Интенсивный режим 2
⌚	Инерционная фаза вентилятора
••••	Индикация насыщения металлического жироулавливающего фильтра
💡	Подсветка Вкл/Выкл/Режим диммера

Настройка вентилятора

Включение

- Нажмите на символ ⓘ. Вентилятор запустится в режиме 2.
- Выберите режим вентилятора.

Выключение

Нажмите на символ ⓘ.

Интенсивный режим

При особенно сильном запахе или чаде можно использовать интенсивный режим.

Нажмите на символ **boost** ⬆ или **power boost** ⬆.

Примерно через 6 минут электроника автоматически снова переключится на менее интенсивный режим работы вентилятора. Если вы хотите выключить интенсивный режим до истечения установленного времени, нажмите на символ нужного режима вентилятора.

Остаточный ход вентилятора

Инерционная фаза возможна в любом режиме вентилятора (кроме **boost** ⬆ и **power boost** ⬆).

Выберите нужный режим вентилятора и нажмите на символ ⌚

Примерно через 10 вентилятор автоматически выключится.

Подсветка

Подсветку можно включать и выключать независимо от вентилятора.

Нажмите на символ 💡.

Настройка яркости

Удерживайте символ 💡 нажатым, пока не будет достигнута нужная яркость.

Индикатор насыщения

При насыщении металлического жироулавливающего фильтра после выключения вентилятора прим. в течение 4 секунд раздаётся звуковой сигнал.

Дополнительно мигает индикация над символом ••••.

Следует немедленно очистить металлические жироулавливающие фильтры.

Информацию об очистке металлического жироулавливающего фильтра см. в главе *Очистка и обслуживание*.

Мигающую индикацию насыщения можно отключить. Для этого нажмите на символ ••••.

Звуковой сигнал

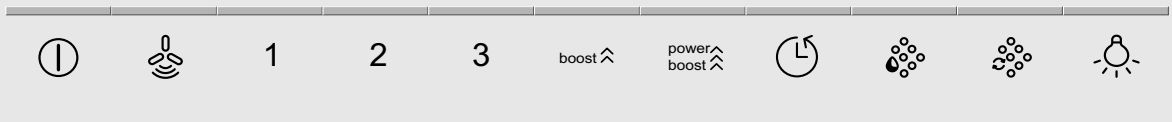
Включение звукового сигнала

При выключенном вентиляторе одновременно нажмите и удерживайте символы ⓘ и **boost** ⬆ в течение прим. 3 секунд. В качестве подтверждения раздаётся звуковой сигнал.

Выключение звукового сигнала

Повторите процесс «Включение звукового сигнала».

Панель управления, вариант 2



Пояснение	
⓪	Вентилятор Вкл/Выкл
🌀	Автоматический режим
1-3	Режимы вентилятора
boost ⬆️	Интенсивный режим 1
power boost ⬆️	Интенсивный режим 2
⌚	Инерционная фаза вентилятора
🌫️	Индикация насыщения металлического жироулавливающего фильтра
🌫️	Индикация насыщения фильтра с активированным углём
💡	Подсветка Вкл/Выкл/Режим диммера

Настройка вентилятора

Включение

- Нажмите на символ ⓪.
Вентилятор запустится в режиме 2.
- Выберите режим вентилятора.

Выключение

Нажмите на символ ⓪.

Интенсивный режим

При особенно сильном запахе или чаде можно использовать интенсивный режим.

Нажмите на символ **boost** ⬆️ или **power boost** ⬆️.

Примерно через 6 минут электроника автоматически снова переключится на менее интенсивный режим работы вентилятора. Если вы хотите выключить интенсивный режим до истечения установленного времени, нажмите на символ нужного режима вентилятора.

Автоматический режим

Включение

- Нажмите на символ ⓪.
Вентилятор запустится в режиме 2.
- Нажмите на символ 🌀.
Оптимальный режим работы вентилятора (1, 2 или 3) будет выбран автоматически с помощью датчика.

Выключение

Нажмите на нужный режим вентилятора или на ⓪ для выключения автоматического режима.

Вентилятор выключается автоматически, когда датчик перестает обнаруживать изменение качества воздуха.

Максимальная продолжительность работы в автоматическом режиме составляет 4 часа.

Управление с помощью датчика

В автоматическом режиме датчик на вытяжке распознаёт интенсивность кухонного чада. В зависимости от настройки датчика вытяжка автоматически переключается на другой режим вентилятора.

Заводская настройка: режим 3 (режим вентилятора 3)

Настройка наименее интенсивного режима работы: режим 1 (режим вентилятора 1)

Настройка наиболее интенсивного режима работы: режим 5 (режим вентилятора **power boost** ⬆️)

Если датчик реагирует слишком быстро или слишком медленно, то это можно изменить следующим образом:

1. При выключенном вентиляторе удерживайте нажатым символ 🌀 прим. 4 секунды. Отображается текущая установка.
2. При нажатии символов 1, 2, 3, **boost** ⬆️ или **power boost** ⬆️ настройка датчика изменяется.
3. Для подтверждения изменений нажмите символ 🌀 и удерживайте в течение 4 секунд.

Остаточный ход вентилятора

Инерционная фаза возможна в любом режиме вентилятора (кроме **boost** ⬆️ и **power boost** ⬆️).

Выберите нужный режим вентилятора и нажмите на символ ⓪

Примерно через 10 вентилятор автоматически выключится.

Подсветка

Подсветку можно включать и выключать независимо от вентилятора.

Нажмите на символ 💡.

Настройка яркости

Удерживайте символ 💡 нажатым, пока не будет достигнута нужная яркость.

Индикатор насыщения

При насыщении металлического жироулавливающего фильтра или фильтра с активированным углём прим. через 4 секунды после выключения вентилятора раздаётся звуковой сигнал.

Дополнительно мигает индикация над соответствующим символом.

- **Металлический жироулавливающий фильтр:**
- **Фильтр с активированным углём:**

После этого необходимо очистить металлический жироулавливающий фильтр или заменить фильтр с активированным углём.

Информацию об очистке металлического жироулавливающего фильтра см. в главе *Очистка и обслуживание*.

Мигающую индикацию насыщения можно отключить. Для этого нажмите на соответствующий символ.

Перенастройка индикации для режима циркуляции воздуха

Для режима циркуляции воздуха необходимо соответствующим образом перенастроить электронное управление:

- Вытяжка должна быть подключена, но выключена.
- Одновременно нажмите и удерживайте символы и , пока не загорится столбик над символами 1 и для начального комплекта для режима циркуляции воздуха. При повторном нажатии и удерживании комбинации кнопок загораются балки над 2 и для модуля циркуляции воздуха CleanAir.
- При повторном нажатии и удерживании комбинации кнопок индикация на электронном блоке управления снова переключается на режим вытяжной вентиляции (индикация).

Очистка и уход

Опасность ожога!

Во время работы прибор сильно нагревается, особенно в области ламп. Перед очисткой дайте прибору остыть.

Опасность удара током!

Проникшая в прибор влага может стать причиной удара током. Очищайте прибор только влажной салфеткой. Перед выполнением очистки выньте вилку сетевого кабеля из розетки или отключите предохранитель в блоке предохранителей.

Опасность удара током!

Проникающая влага может привести к удару электрическим током. Не используйте очиститель высокого давления или пароструйные очистители.

Опасность травмирования!

Некоторые детали внутри прибора имеют острые кромки. Используйте защитные перчатки.

Чистящие средства

Чтобы не допустить повреждения различных поверхностей в результате применения неподходящих чистящих средств, следуйте указаниям, приведённым в таблице. Не используйте

- едкие или абразивные чистящие средства,
- чистящие средства, содержащие большой процент спирта,
- жёсткие мочалки или губки,
- очистители высокого давления или пароструйные очистители.

Перед употреблением тщательно мойте губки для мытья посуды.

Соблюдайте все указания и предупреждения, касающиеся чистящих средств.

Звуковой сигнал

Включение звукового сигнала

При выключенном вентиляторе одновременно нажмите и удерживайте символы и **boost** в течение прим. 3 секунд. В качестве подтверждения раздаётся звуковой сигнал.

Выключение звукового сигнала

Повторите процесс «Включение звукового сигнала».

Зона очистки	Чистящие средства
Нержавеющая сталь	Горячий мыльный раствор: очистите с помощью мягкой тряпочки, а затем вытрите досуха. Очищайте поверхности из нержавеющей стали только в направлении шлифования. Специальные средства для ухода за металлическими изделиями можно приобрести в сервисной службе или в специализированном магазине. Средство следует наносить тонким слоем с помощью мягкой тряпочки.
Лакированные поверхности	Горячий мыльный раствор: очистите с помощью влажной тряпочки, а затем вытрите досуха. Не используйте чистящие средства для стальных поверхностей.
Алюминий и пластмасса	Средства для очистки стёкол: очистите с помощью мягкой тряпочки.
Стекло	Средства для очистки стёкол: очистите с помощью мягкой тряпочки. Не используйте скребок для стёкол.
Элементы управления	Горячий мыльный раствор: очистите с помощью влажной тряпочки, а затем вытрите досуха. Опасность повреждения электроники вследствие проникшей влаги. Никогда не чистите элементы управления влажной тряпкой. Не используйте чистящие средства для стальных поверхностей.

Чистка металлических жироулавливающих фильтров

Эта инструкция действительна для нескольких вариантов прибора. Поэтому не исключено, что отдельные элементы оснащения, описанные в инструкции, в Вашем бытовом приборе отсутствуют.

Опасность возгорания!

Отложения жира в жироулавливающем фильтре могут вспыхнуть.

Очищайте жироулавливающий фильтр как минимум каждые 2 месяца.

Никогда не используйте прибор без жироулавливающего фильтра.

Указания

- Не используйте для чистки никаких сильнодействующих, кислото- или щелочесодержащих чистящих средств.
- При чистке металлических жироулавливающих фильтров протрите также влажной тканью крепления фильтров в приборе.
- Металлические жироулавливающие фильтры можно мыть в посудомоечной машине или вручную.

В посудомоечной машине:

Указание: После мытья в посудомоечной машине не исключено незначительное изменение цвета фильтров. Это не влияет на функционирование металлических жироулавливающих фильтров.

- Сильно загрязненные жиром металлические фильтры не следует мыть вместе с посудой.
- Фильтры следует свободно разместить в посудомоечной машине. Их нельзя защемлять посудой.

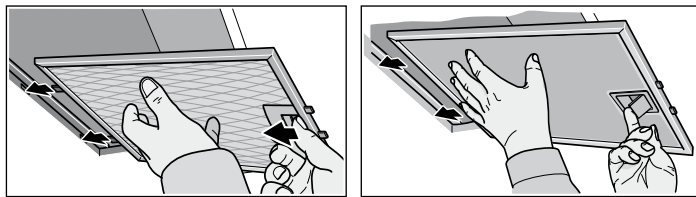
Вручную:

Указание: Для особенно стойких загрязнений можно воспользоваться специальным жирорастворяющим средством. Это средство можно заказать в магазине в Интернете.

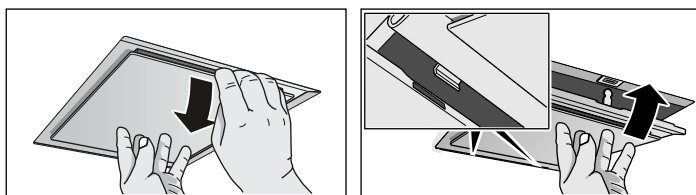
- Замочите металлические жироулавливающие фильтры в горячем растворе моющего средства для посуды.
- Почистите фильтры щеткой и затем тщательно промойте их в чистой воде.
- Дайте стечь воде с фильтров.

Снятие металлического жироулавливающего фильтра

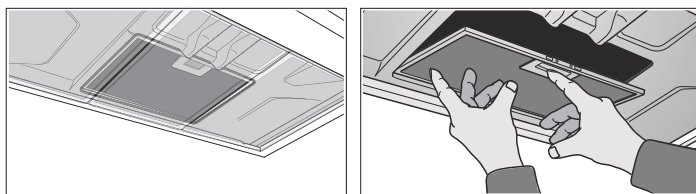
1. Откройте фиксатор и откиньте вниз металлический жироулавливающий фильтр, при этом держите его за нижнюю часть другой рукой.
2. Выньте металлический жироулавливающий фильтр из крепления.



Для RIM-фильтров: потяните металлический жироулавливающий фильтр вниз, при этом держите его за нижнюю часть другой рукой.



Для дополнительных фильтров внутри прибора: откройте фиксатор и откиньте вниз металлический жироулавливающий фильтр, при этом держите его за нижнюю часть другой рукой.



Указания

- Жир может собираться под фильтром.
- Держите металлический жироулавливающий фильтр горизонтально, чтобы избежать стекания жира.

3. Очистите металлический жироулавливающий фильтр.

Установка металлического жироулавливающего фильтра

1. Установите металлический жироулавливающий фильтр. При этом возьмитесь рукой за нижнюю часть металлического жироулавливающего фильтра.
2. Установите металлический жироулавливающий фильтр обратным движением вверх и закройте защёлку.

Неисправности – что делать

Обычно, возникающие неисправности могут устраняться собственными силами. Прежде чем обращаться в службу сервиса, выполните нижеследующие указания.

⚠ Опасность удара током!

При неквалифицированном ремонте прибор может стать источником опасности. Любые ремонтные работы и замена проводов и труб должны выполняться только специалистами сервисной службы, прошедшими специальное обучение. Если прибор неисправен, выньте вилку сетевого провода из розетки или отключите предохранитель в блоке предохранителей. Вызовите специалиста сервисной службы.

Таблица неисправностей

Неисправность	Возможная причина	Решение
Прибор не работает	Вилка не вставлена в розетку	Подключите прибор к электросети
	Отключение электроэнергии	Проверьте, функционируют ли другие кухонные приборы
	Неисправен предохранитель	Проверьте, в порядке ли предохранитель прибора в блоке предохранителей
Подсветка не работает.	Лампы неисправны.	Замените лампы, см. главу «Замена ламп».

Замена ламп

Эта инструкция действительна для нескольких вариантов прибора. Поэтому не исключено, что отдельные элементы оснащения, описанные в инструкции, в Вашем бытовом приборе отсутствуют.

⚠ Опасность удара током!

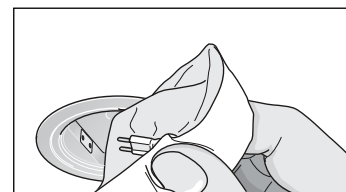
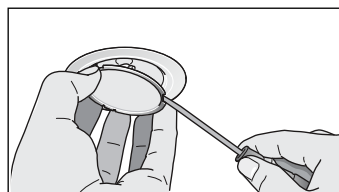
При замене ламп учитывайте то, что контакты в патроне находятся под напряжением. Перед сменой ламп выньте вилку сетевого кабеля из розетки или отключите предохранитель в блоке предохранителей.

Важно! Используйте лампы только одного типа и одинаковой мощности (смотрите данные на патроне лампы или на типовой табличке внутри прибора – для этого снимите металлический жирулавливающий фильтр).

Замена галогенных ламп

Указание: При установке касаться стеклянных колб галогенных ламп нельзя. Используйте поэтому для вставки галогенных ламп чистую салфетку из ткани.

1. Снимите осторожно кольцо лампы при помощи подходящего инструмента.
2. Извлеките лампу и замените ее новой того же типа.



3. Вставьте крышку лампы обратно.
4. Вставьте штепсельную вилку в розетку или включите снова предохранитель.

Светодиодные лампы

Замена дефектных светодиодных ламп должна производиться только изготовителем, его сервисной службой или квалифицированным специалистом (электромонтером) с соответствующей лицензией.

⚠ Опасность травмирования!

Свет от светодиодных элементов очень яркий и может травмировать глаза (группа риска 1). Не смотрите на включённые светодиодные элементы дольше 100 секунд.

Сервисная служба

Если ваш прибор нуждается в ремонте, наша сервисная служба всегда к вашим услугам. Мы всегда стараемся найти подходящее решение, чтобы избежать в том числе ненужных вызовов специалистов.

Для получения квалифицированного обслуживания при вызове специалиста сервисной службы обязательно указывайте номер изделия (номер E) и заводской номер (номер FD) вашего прибора. Типовую табличку с номерами можно найти внутри прибора (для этого следует снять металлический жироулавливающий фильтр).

Чтобы не тратить время на поиск этих номеров, впишите их и телефонный номер сервисной службы здесь.

Номер E

Номер FD

Сервисная служба ☎

Обратите внимание, что визит специалиста сервисной службы для устранения повреждений, связанных с неправильным уходом за прибором, не является бесплатным даже во время гарантийного срока.

Заявка на ремонт и консультация при неполадках

Контактные данные всех стран Вы найдёте в приложенном списке сервисных центров.

Положитесь на компетентность изготовителя. Тогда Вы можете быть уверены, что ремонт Вашего прибора будет произведён грамотными специалистами и с использованием фирменных запасных частей.

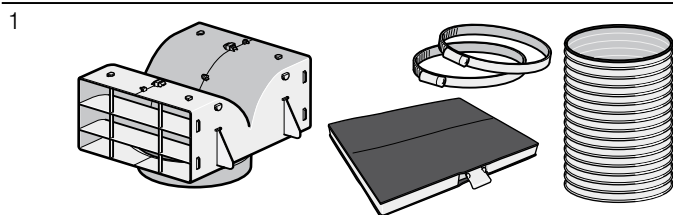
Принадлежности для режима рециркуляции воздуха

(не входят в комплект поставки)

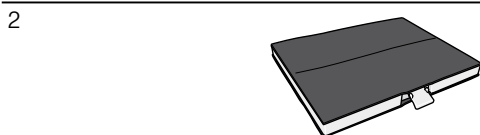
Указания

- Соблюдайте прилагаемые в принадлежностях инструкции по монтажу.
- Для приборов с дополнительным внутренним фильтром может использоваться только модуль рециркуляции CleanAir.

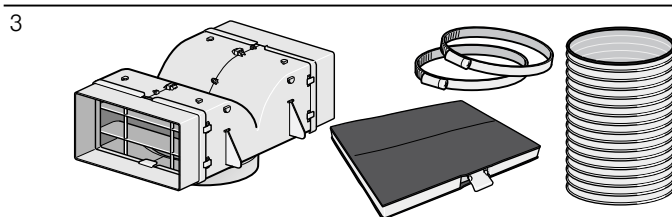
Первоначальное оснащение: стартовый комплект для режима рециркуляции воздуха - узкий



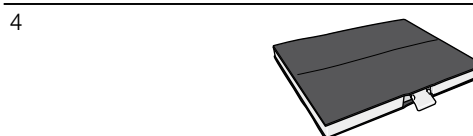
Сменный фильтр



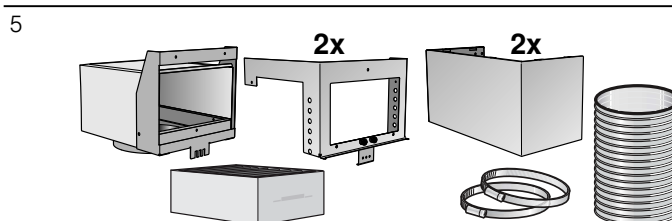
Первоначальное оснащение: стартовый комплект для режима рециркуляции воздуха - широкий



Сменный фильтр



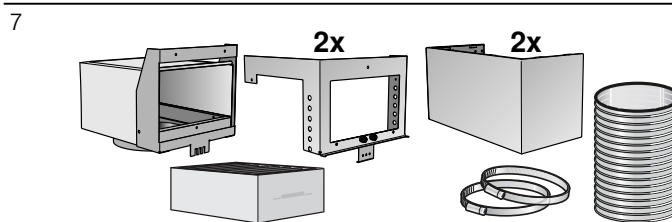
Первоначальное оснащение: модуль рециркуляции CleanAir - узкий



Сменный фильтр



Первоначальное оснащение: модуль рециркуляции CleanAir - широкий

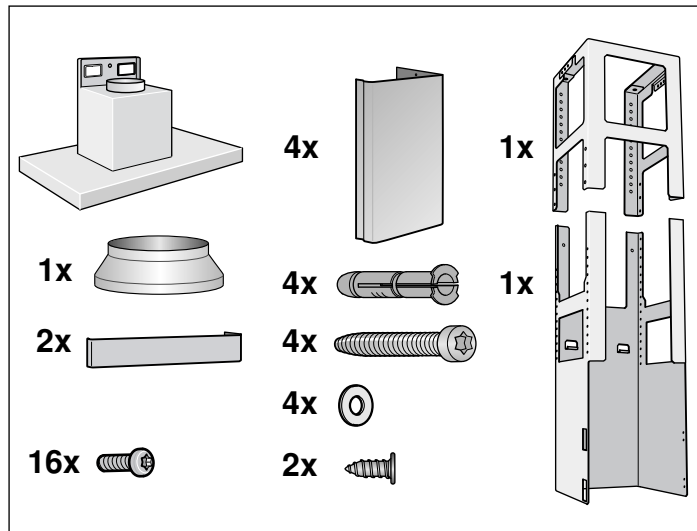
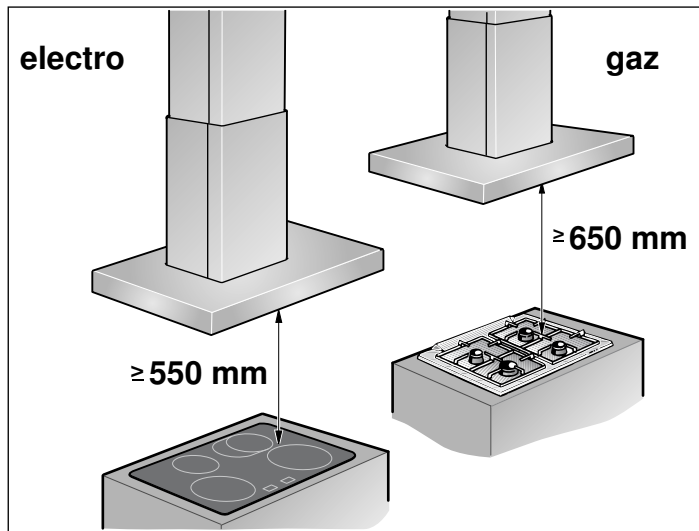


Сменный фильтр



1	DHZ5365 ширина канала 260 мм
2	DHZ5326 ширина канала 260 мм
3	DHZ5385 ширина канала 345 мм
4	DHZ5346 ширина канала 345 мм
5	DSZ6220 ширина канала 260 мм
6	DSZ5201 ширина канала 260 мм
7	DSZ6230 ширина канала 345 мм
8	DSZ5201 ширина канала 345 мм

ИНСТРУКЦИЯ ПО МОНТАЖУ



- Эта вытяжка монтируется на потолке кухни или на стабильном отвесном потолке.
- Обратите внимание при монтаже дополнительных специальных принадлежностей (напр., комплект для режима циркуляции воздуха) на прилагаемую к ним инструкцию по монтажу.
- Поверхности прибора чувствительны к повреждениям. Старайтесь избегать повреждений во время установки.

⚠ Важные правила техники безопасности

Внимательно прочитайте данное руководство. Оно поможет вам научиться правильно и безопасно пользоваться прибором. Сохраняйте руководство по эксплуатации и инструкцию по монтажу для дальнейшего использования или для передачи новому владельцу.

Безопасность эксплуатации гарантируется только при квалифицированной сборке с соблюдением инструкции по монтажу. За безупречность функционирования ответственность несёт монтажёр.

Ширина вытяжки должна соответствовать как минимум ширине кухонной плиты.

При установке обязательно соблюдайте соответствующие действительные строительные нормы и предписания местных предприятий по электро- и газоснабжению.

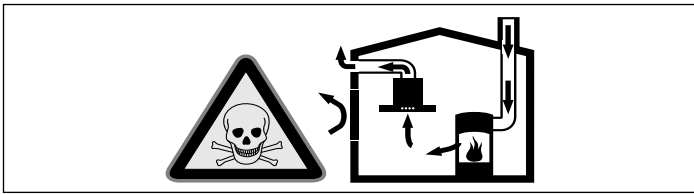
При подключении воздуховодом следует руководствоваться соответствующими нормами и законами (например, строительные нормы и правила, действующие в соответствующей стране).

Опасно для жизни!

Отработанные газы, снова попавшие в комнату, могут стать причиной отравления. Запрещается подключать вытяжку к действующей дымовой трубе или к каналу, через который осуществляется вентиляция помещений с установленными приборами, использующими открытый огонь. При подключении вытяжки к неиспользуемой дымовой трубе необходимо получить разрешение у лиц, ответственных за ее эксплуатацию и очистку.

Опасно для жизни!

Втянутые обратно отработавшие газы могут стать причиной отравления. Всегда обеспечивайте приток достаточного количества воздуха, если прибор и источник пламени с подводом воздуха из помещения работают одновременно в режиме отвода воздуха.

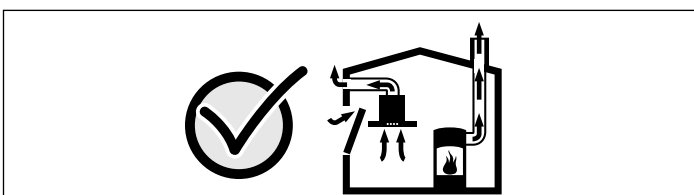


Источники пламени с подводом воздуха из помещения (например, работающие на газе, жидком топливе, дровах или угле нагреватели, проточные водонагреватели, бойлеры) получают воздух для сжигания топлива из помещения, где они установлены, а отработавшие газы отходят через вытяжную систему (например, вытяжную трубу) из помещения на улицу.

Во время работы вытяжки из кухни и располагающихся рядом помещений удаляется воздух и вследствие недостаточного количества воздуха возникает понижение давления. Ядовитые газы из вытяжной трубы или вытяжного короба втягиваются обратно в жилые помещения.

- Поэтому всегда следует заботиться о достаточном притоке воздуха.
- Сам стенной короб системы притока/отвода воздуха не обеспечивает гарантию соблюдения предельной величины.

Для безопасной эксплуатации понижение давления в помещении, где установлен источник пламени, не должно быть выше 4 Па (0,04 мбар). Это может быть достигнуто, если требуемый для сжигания воздух будет поступать через незакрываемые отверстия, например, в дверях, окнах, с помощью стенного короба системы притока/отвода воздуха или иных технических мероприятий.



В любой ситуации обращайтесь за советом к компетентному лицу, ответственному за эксплуатацию и очистку труб, способному оценить вентиляционную систему всего дома и предложить Вам решение по принятию соответствующих мер.

Если вытяжка работает исключительно в режиме циркуляции воздуха, то эксплуатация возможна без ограничений.

Опасно для жизни!

Втянутые обратно отработавшие газы могут стать причиной отравления. При установке системы вентиляции с источником пламени, связанным с вытяжкой, для подачи питания на вытяжку должен быть предусмотрен подходящий предохранительный выключатель.

Опасность возгорания!

Отложения жира в жирособиравшем фильтре могут вспыхнуть. Во избежание скопления жара следует соблюдать заданное безопасное расстояние. Соблюдайте указания, данные для вашего прибора. При одновременной эксплуатации газовой и электрической горелок следует соблюдать самое большое заданное расстояние.

Прибор может быть установлен только на одной стороне прямо возле шкафа-колонны или стены. Расстояние от стены или шкафа-колонны должно быть не менее 50 мм.

Опасность травмирования!

- Некоторые детали внутри прибора имеют острые кромки. Используйте защитные перчатки.
- Если прибор не зафиксирован надлежащим образом, он может упасть. Все элементы крепления должны быть надёжно установлены.
- Прибор тяжёлый. Для его перемещения потребуются 2 человека. Используйте только подходящие вспомогательные средства.

Опасность удара током!

Некоторые детали внутри прибора имеют острые кромки, что может повредить соединительный провод. Проследите, чтобы соединительный провод не зажимался и не перегибался.

Опасность удара током!

Следует обеспечить возможность отключения прибора от электросети в любой момент. Прибор можно подключать к сети только через правильно установленную розетку с заземляющим контактом. Если после установки прибора невозможно будет добраться до вилки или если требуется стационарное подключение, необходимо предусмотреть специальный выключатель для размыкания всех полюсов с расстоянием между разомкнутыми контактами не менее 3 мм. Стационарное подключение должно производиться только электриком.

Опасность удушья!!

Упаковочный материал представляет опасность для детей. Никогда не позволяйте детям играть с упаковочным материалом.

Общие указания

Режим отвода воздуха

Опасно для жизни!

Отработанные газы, снова попавшие в комнату, могут стать причиной отравления. Запрещается подключать вытяжку к действующей дымовой трубе или к каналу, через который осуществляется вентиляция помещений с установленными приборами, используемыми открытым огнём. При подключении вытяжки к неиспользуемой дымовой трубе необходимо получить разрешение у лиц, ответственных за ее эксплуатацию и очистку.

Если вытяжной воздух отводится через наружную стену, в кладке следует использовать телескопический блок.

Труба для отвода воздуха

Указание: Производитель прибора не даёт гарантии в случае рекламаций, касающихся участков трубопровода.

- Оптимальная мощность прибора достигается за счёт короткой прямой отводной трубы, имеющей по возможности большой диаметр.
- При наличии длинных шероховатых отводных труб, большого количества колен или труб с диаметром менее 150 мм оптимальная мощность вытяжки не достигается и шум вентилятора становится громче.
- Трубы или шланги для прокладки трубы для отвода воздуха должны быть выполнены из невоспламеняющегося материала.

Круглые трубы

Рекомендуется внутренний диаметр 150 мм, как минимум 120 мм.

Плоские каналы

Внутреннее поперечное сечение должно соответствовать диаметру круглых труб.

Ø 150 мм ок. 177 см²

Ø 120 мм ок. 113 см²

- Плоские каналы не должны иметь резких изгибов.
- При несоответствии диаметров труб используйте герметизирующую ленту.

Подготовка потолка

- Потолок должен быть ровным, горизонтальным и обладать достаточной несущей способностью.
- Глубина высверленных отверстий должна соответствовать длине винтов. Дюбели должны обеспечивать надежную фиксацию.
- Входящие в комплект поставки винты и дюбели рассчитаны на массивную кирпичную кладку. Для стен другой конструкции (напр., из гипсокартона, пористого бетона, кирпича из портона) необходимо использовать соответственно другие, подходящие средства крепления.
- Макс. вес вытяжки – **50 кг**.

Электрическое подключение

Опасность удара током!

Некоторые детали внутри прибора имеют острые кромки, что может повредить соединительный провод. Проследите, чтобы соединительный провод не зажимался и не перегибался.

Необходимые для электроподключения характеристики Вы найдете на типовой табличке внутри бытового прибора, сняв металлический жироулавливающий фильтр.

Длина соединительного кабеля: ок. 1,30 м

Этот бытовой прибор отвечает требованиям Правил ЕС по подавлению радиопомех.

Опасность удара током!

Следует обеспечить возможность отключения прибора от электросети в любой момент. Прибор можно подключать к сети только через правильно установленную розетку с заземляющим контактом. Если после установки прибора невозможно будет добраться до вилки или если требуется стационарное подключение, необходимо предусмотреть специальный выключатель для размыкания всех полюсов с расстоянием между разомкнутыми контактами не менее 3 мм. Стационарное подключение должно производиться только электриком.

Монтаж

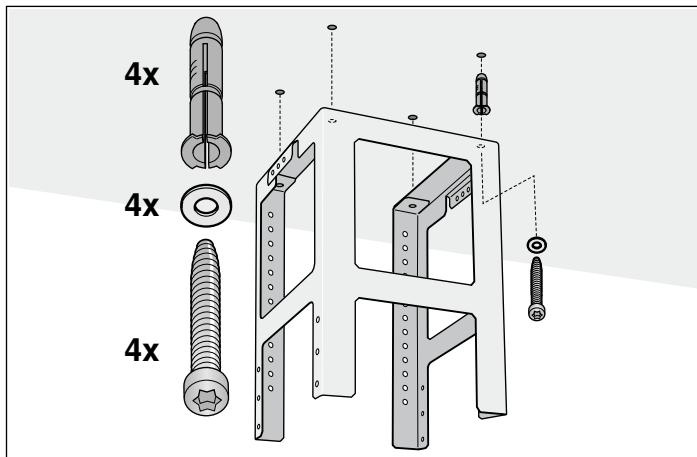
Монтаж верхней подвесной рамы

1. Определите перед монтажом полную высоту подвесной рамы и обозначьте точки отверстий для винтов.

Указание: Высота подвесной рамы регулируется интервалами по 20 мм.

2. Начертите на потолке центр вытяжки.

3. С помощью прилагаемого шаблона обозначьте на потолке точки для крепления винтов.



4. Просверлите 4 отверстия $\varnothing 8$ мм глубиной 80 мм для креплений и вдавите дюбели заподлицо с поверхностью.

5. Привинтите верхнюю часть подвесной рамы к потолку при помощи 4 винтов.

Указание: Следите за правильным расположением подвесной рамы. Средняя планка служит определением для передней стороны и должна показывать в направлении панели управления кухонной плиткой.

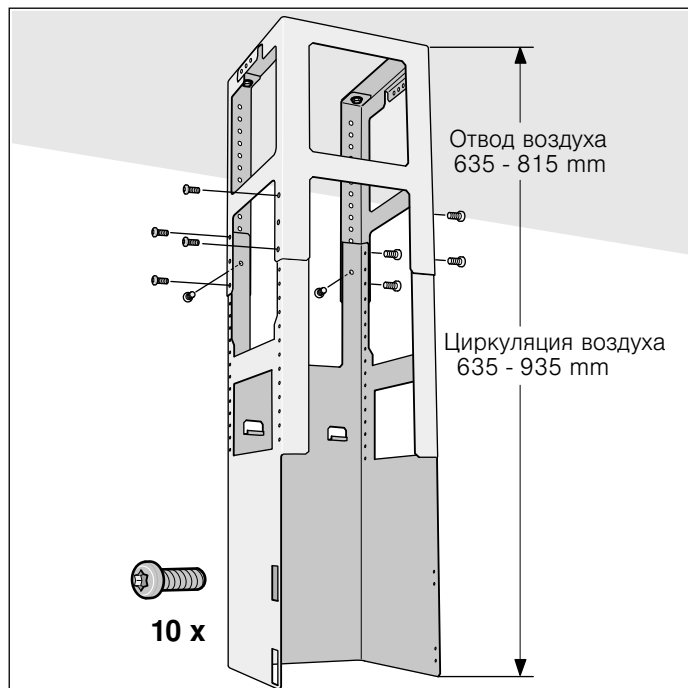
Монтаж нижней подвесной рамы

Верхнюю и нижнюю часть подвесной рамы закрепите по определенной полной высоте при помощи 10 винтов.

Указания

■ Следите за правильным расположением нижней подвесной рамы. Открытая сторона должна показывать в направлении панели управления кухонной плиткой.

■ Чтобы потом выровнять подвесную раму, достаточно освободить крепежные винты на потолке.

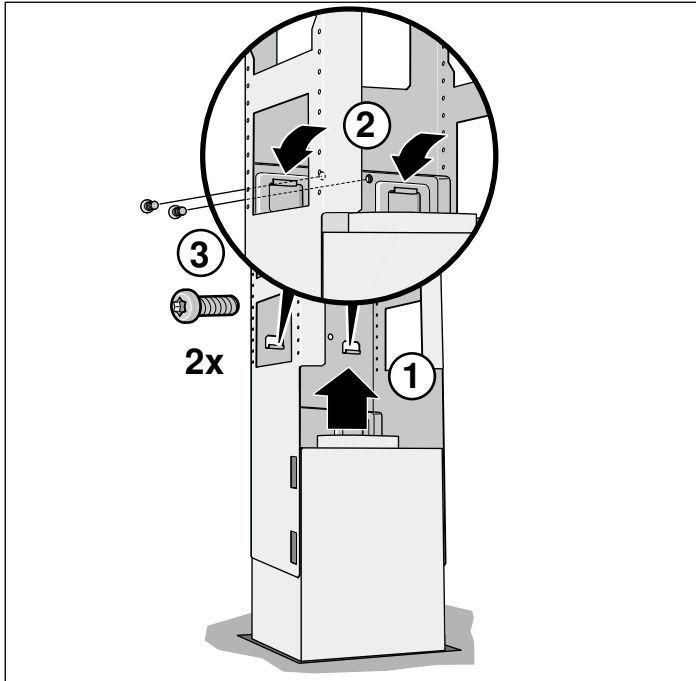


Монтаж прибора

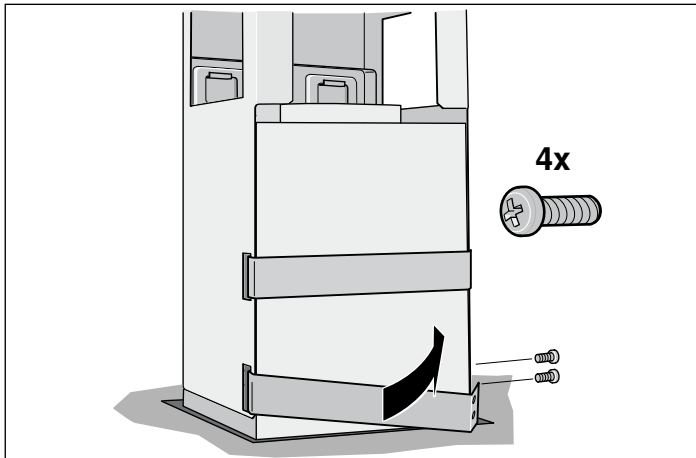
1. Вставьте вытяжку снизу в подвесную раму.

Указание: Следите за тем, чтобы кабель для подсоединения к сети не был зажат.

2. Привинтите вытяжку к подвесной раме при помощи 2 фиксирующих винтов.



3. Вставьте и завинтите фиксирующую планку.



Крепление соединений труб

Указание: Если используется труба из алюминия, тогда место присоединения необходимо предварительно сгладить.

Вытяжная труба Ø 150 мм (рекомендуемая величина)

Вытяжная труба крепится непосредственно к воздушному патрубку и соединение соответствующим образом изолируется.

Вытяжная труба Ø 120 мм

1. Переходной патрубок крепится непосредственно к воздушному патрубку.
2. Вытяжная труба крепится к переходному патрубку.
3. Оба места соединения соответствующим образом изолируются.

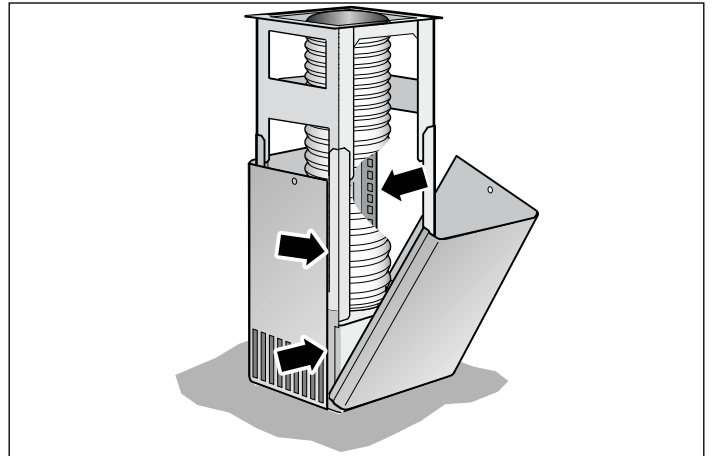
Монтаж обшивки вытяжной трубы

⚠ Опасность травм!

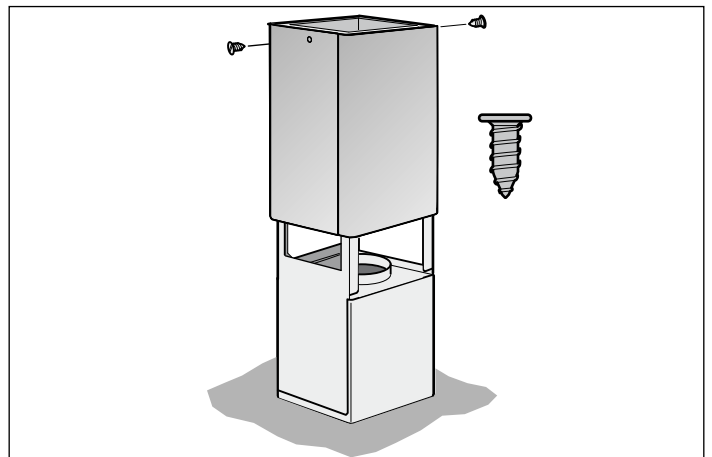
Со стороны острых кромок при установке. При установке прибора всегда надевайте защитные перчатки.

1. Разделите секции обшивки вытяжной трубы. Для этого удалите клейкую ленту.
2. Удалите защитную плёнку с обеих сторон.
3. Установите обе части верхней вытяжной трубы на приборе и соедините.

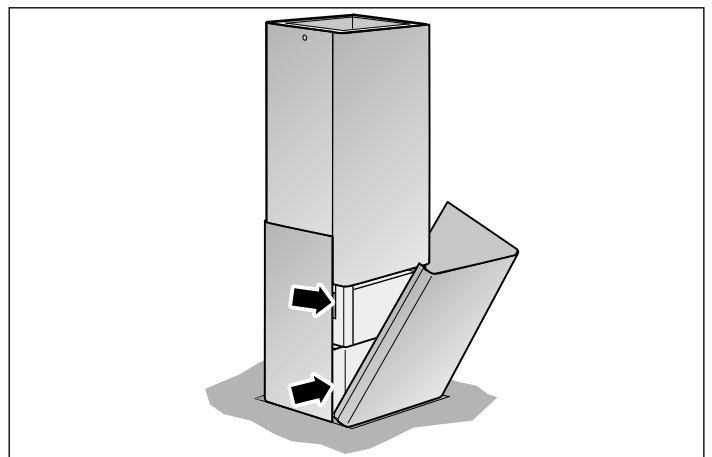
Указание: Прорези в верхней вытяжной трубе должны быть направлены вниз.



4. Продвиньте вверх верхнюю часть вытяжной трубы и закрепите двумя винтами.



5. Установите нижние части вытяжной трубы и соедините.





Robert Bosch Hausgeräte GmbH

Carl-Wery-Straße 34

81739 München

Germany

www.bosch-home.com



9000955976

940909