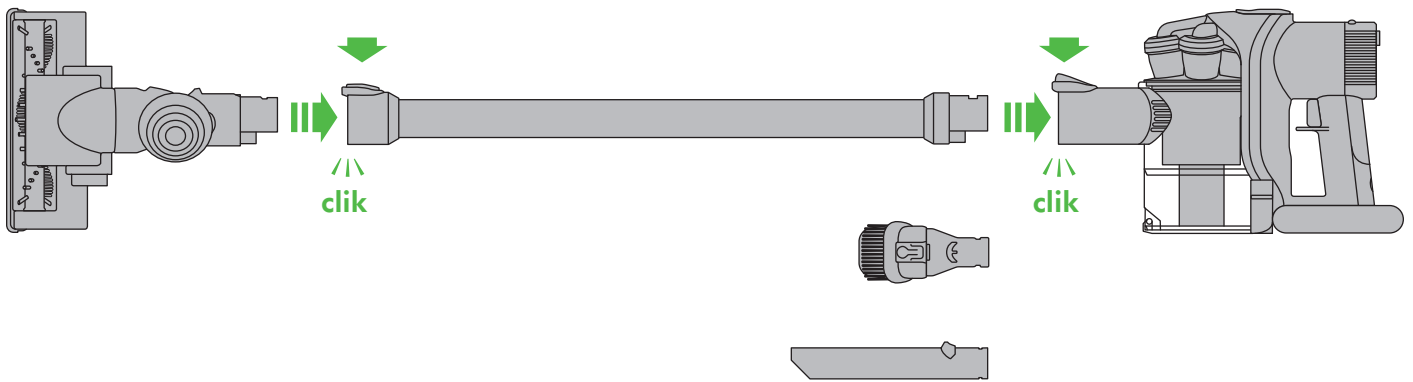


OPERATING MANUAL

Manuel d'utilisation
 Bedienungsanleitung
 Handleiding
 Manual de instrucciones
 Manuale d'uso
 Руководство по эксплуатации
 Priročnik za uporabo

DC
45



IMPORTANT!
WASH FILTER

LAVER LE FILTRE
 FILTER WASCHEN
 FILTER WASSEN
 LAVÉ EL FILTRO
 LAVAGGIO DEL FILTRO
 ПРОМЫВАЙТЕ ФИЛЬТР
 OPERITE FILTER

CHARGING
 EN COURS DE CHARGEMENT
 GERÄT WIRD GELADEN
 OPLADEN
 CARGANDO
 RICARICA
 ПОСТОЯННО ГОРИТ - ИДЕТ
 ПРОЦЕСС ЗАРЯДКИ
 POLNJENJE

FULLY CHARGED
 COMPLÈTEMENT CHARGÉ
 KOMPLETT GELADEN
 VOLLEDIG OPGELADEN
 CARGA COMPLETA
 RICARICA COMPLETA
 ИНДИКАТОР НЕ ГОРИТ - ПРИБОР
 ПОЛНОСТЬЮ ЗАРЯЖЕН
 NAPOLNJEN

REGISTER
YOUR GUARANTEE TODAY

Enregistrez maintenant votre garantie
 Registrieren Sie am besten noch heute Ihre Garantie
 Registreer uw garantie vandaag
 Registre la garantía hoy mismo
 Registrare oggi stesso la garanzia
 Зарегистрируйте Вашу гарантию сегодня
 Registrirajte vašo garancijo še danes



DYSON CUSTOMER CARE

THANK YOU FOR CHOOSING TO BUY A DYSON APPLIANCE

After registering your free 2 year guarantee, your Dyson appliance will be covered for parts and labour for 2 years from the date of purchase, subject to the terms of the guarantee. If you have any questions about your Dyson appliance, call the Dyson Helpline with your serial number and details of where/when you bought the appliance. Most questions can be solved over the phone by one of our trained Dyson Helpline staff. Your serial number can be found on your rating plate which is behind the filter.

SERVICE CONSOMMATEURS DYSON

MERCI D'AVOIR CHOISI UN APPAREIL DYSON

Garantie 2 ans pièces et main-d'œuvre incluses à compter de la date d'achat, selon les conditions générales. Pour toute question concernant votre appareil Dyson, appelez le Service Consommateurs Dyson et communiquer le numéro de série et les détails concernant la date/le lieu d'achat. Votre numéro de série se trouve sur la plaque signalétique fixée derrière le filtre.

DYSON KUNDENDIENST

VIelen DANK, DASS SIE SICH FÜR EIN DYSON GERÄT ENTSCHEIDEN HABEN

Für Ihr Dyson-Gerät gewähren wir Ihnen ab Kaufdatum für einen Zeitraum von 2 Jahren gemäß unseren Garantiebestimmungen Garantie auf alle Teile und Arbeiten. Wenn Sie Fragen zu Ihrem Dyson-Gerät haben, rufen Sie bitte den Dyson Kundendienst an. Nennen Sie die Seriennummer und geben Sie an, wo und wann Sie das Gerät gekauft haben. Die meisten Fragen können telefonisch von einem unserer Kundendienstmitarbeiter geklärt werden. Die Seriennummer befindet sich auf dem Schild hinter dem Filter.

DYSON KLANTENSERVICE

HARTELIJK DANK VOOR UW AANKOOP VAN EEN APPARAAT VAN DYSON

Na registratie voor uw 2-jarige garantie valt uw Dyson apparaat gedurende 2 jaar na de aankoopdatum onder de garantie voor onderdelen en arbeid, afhankelijk van de garantievoorwaarden. Bel als u vragen hebt over uw Dyson apparaat de Dyson Benelux Helpdesk en houdt uw serienummer en gegevens over waar/wanneer u het product gekocht hebt bij de hand. De meeste vragen kunnen telefonisch worden beantwoord door een van onze Dyson Benelux Helpdeskmedewerkers. Het serienummer vindt u op het typeplaatje achter het filter.

SERVICIO DE ATENCIÓN AL CLIENTE DYSON

GRACIAS POR ELEGIR UN APARATO DYSON

Después de registrar la garantía, su aparato Dyson estará cubierto en piezas y mano de obra durante 2 años desde la fecha de compra, sujeto a los términos de la garantía. Si tiene alguna pregunta acerca de su aparato Dyson, póngase en contacto con la línea de servicio al cliente de Dyson con su número de serie y los detalles de dónde y cuándo compró su aparato. La mayor parte de sus preguntas podrán ser resueltas por teléfono por uno de los operadores de la línea de servicio al cliente de Dyson. El número de serie se encuentra en el adhesivo de datos de servicio, situado detrás del filtro.

ASSISTENZA CLIENTI DYSON

GRAZIE PER AVER SCELTO UN APPARECCHIO DYSON

Dopo aver registrato la garanzia di 2 anni, le parti e la manodopera del vostro apparecchio Dyson saranno coperte per 2 anni dalla data d'acquisto, in base alle condizioni previste dalla garanzia. Se avete domande sul vostro apparecchio Dyson, chiamate il Centro Assistenza Dyson tenendo a portata di mano il numero di serie dell'apparecchio e le informazioni su dove e quando è stato acquistato. La maggior parte dei dubbi può essere risolta telefonicamente dallo staff del nostro Centro Assistenza Dyson. Il numero di serie si trova sulla targhetta posta dietro il filtro.

СЛУЖБА СЕРВИСА ДЛЯ КЛИЕНТОВ КОМПАНИИ DYSON

БЛАГОДАРИМ ЗА ВЫБОР УСТРОЙСТВА DYSON

После регистрации 2-летней гарантии, ваш пылесос Dyson находится на гарантийном обслуживании в течение 2 лет с момента покупки в соответствии с условиями и исключениями, указанными в данной инструкции по эксплуатации. Если у вас возникнут какие-либо вопросы, позвоните в Службу Поддержки Клиентов Dyson, укажите серийный номер вашего пылесоса и где и когда вы его купили. Серийный номер пылесоса находится на наклейке со штрих-кодом, которая расположена за прозрачным контейнером для сбора пыли. Большинство вопросов можно уладить по телефону с одним из квалифицированных сотрудников Службы Поддержки Клиентов Dyson. Серийный номер пылесоса находится на табличке рядом с промывным фильтром.

DYSONOVA POMOČ UPORABNIKOM

ZAHVALJUJEMO SE VAM ZA NAKUP NAPRAVE DYSON

Potem ko registrirate vašo 2-letno garancijo, bo za vašo napravo Dyson veljala 2-letna garancija v skladu s garancijskimi pogoji. Če imate kakršna koli vprašanja o svoji napravi Dyson, nas pokličite, sporočite serijsko številko in podatke o tem, kje in kdaj ste kupili napravo. Večino vprašanj je mogoče rešiti po telefonu z našimi sodelavci za tehnično podporo pri Dysonu. Serijsko številko najdete na ploščici za filterom.

Note your serial number for future reference.

Veillez noter votre numéro de série pour pouvoir vous y référer ultérieurement.

Registrieren Sie am besten noch heute Ihre Garantie.

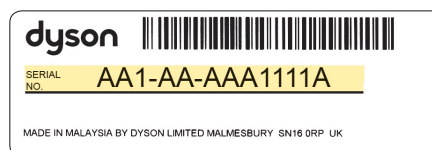
Noteer uw serienummer ter referentie voor de toekomst.

Apunte su número de serie para una futura referencia.

Registrate oggi stesso la garanzia.

Запишите ваш серийный номер на будущее.

Registrujte vašo garancijo še danes.



This illustration is for example purposes only.

A des fins d'illustration seulement.

Nur für Illustrationszwecke.

Uitsluitend ter illustratie.

Ejemplo.

Immagine di esempio.

Данный номер является ОБРАЗЦОМ.

Za ponazoritev.

REGISTER ONLINE OR BY PHONE

Enregistrement par téléphone ou en ligne

Registrierung online oder telefonisch

Online of telefonisch registreren

Registro online o por teléfono

Registrazione online o per telefono

Позвоните нам по бесплатному номеру

8-800-100-100-2, или напишите письмо по

адресу info.russia@dyson.com

Registrujte se prek spleta ali telefona

www.dyson.com



22. Use apenas carregadores Dyson para carregar este aparelho da mesma marca. Use apenas baterias Dyson: outro tipo de baterias pode provocar lesões ou danos materiais.
23. Não queime este aparelho, mesmo que esteja gravemente danificado. A bateria pode explodir com o fogo.
24. Desligue sempre o aparelho antes de encaixar ou desencaixar a mangueira ou a escova motorizada.

LEIA E GUARDE ESTAS INSTRUÇÕES

ESTE APARELHO DYSON DESTINA-SE EXCLUSIVAMENTE AO USO DOMÉSTICO



Não guarde o aparelho perto de uma fonte de calor.



Não o utilize perto de chamas.



Não recolha água ou líquidos.



Não recolha objectos incandescentes.



Não aproxime as mãos da escova quando o aparelho estiver a funcionar.

RU

ВАЖНЫЕ ИНСТРУКЦИИ ПО ТЕХНИКЕ БЕЗОПАСНОСТИ

ПЕРЕД ИСПОЛЬЗОВАНИЕМ УСТРОЙСТВА ПРОЧИТАЙТЕ ВСЕ ИНСТРУКЦИИ И ПРЕДУПРЕЖДЕНИЯ В ДАННОМ РУКОВОДСТВЕ И НА УСТРОЙСТВЕ

При пользовании электроприбором необходимо всегда соблюдать основные меры предосторожности, включая те, что приведены ниже:

⚠ ПРЕДУПРЕЖДЕНИЕ

ВО ИЗБЕЖАНИЕ РИСКА ВОЗГОРАНИЯ, ПОРАЖЕНИЯ ЭЛЕКТРИЧЕСКИМ ТОКОМ ИЛИ ПОЛУЧЕНИЯ ТРАВМЫ:

Эти предупреждения относятся к устройству, всем его съемным приспособлениям и принадлежностям, а также к любым зарядным устройствам и адаптерам питания в случаях, где они применимы.

1. Дети в возрасте от 8 лет, лица с ограниченными физическими, сенсорными или умственными возможностями, а также лица, не имеющие достаточного опыта и знаний, могут использовать это устройство Dyson только в присутствии человека, отвечающего за их безопасность, или после получения от ответственного лица инструкций по безопасному использованию устройства при условии понимания существующих рисков. Очистка и обслуживание устройства не должны выполняться детьми без присмотра.
2. Данное устройство не является игрушкой. Будьте очень бдительны используя прибор рядом с детьми. Эксплуатация устройства детьми возможна только под постоянным присмотром взрослых. Не разрешайте детям играть с устройством.
3. Не выполняйте работы по обслуживанию, кроме указанных в данном руководстве или рекомендованных службой поддержки компании Dyson.
4. Предназначено для использования только в сухих местах. Не используйте вне помещений или на влажных поверхностях.
5. Не касайтесь устройства или вилки кабеля питания влажными руками.
6. Не используйте устройство с поврежденным кабелем электропитания или вилкой. Для обеспечения безопасной эксплуатации замену поврежденного кабеля должен осуществлять специалист Dyson, сервисный агент Dyson или специалист соответствующей квалификации.
7. Если устройство не работает как следует, если оно повреждено, влажное или упало в воду, если есть запах гари, дыма, не используйте его. Обратитесь в Сервисную Службу Dyson для ремонта или замены.

8. При необходимости проведения обслуживания или ремонта обратитесь в службу поддержки компании Dyson. Не разбирайте устройство самостоятельно. Это может стать причиной пожара или поражения электрическим током.
9. Не растягивайте и не натягивайте кабель слишком сильно. Держите кабель вдали от горячих поверхностей. Не защемляйте кабель дверями, не наматывайте его вокруг острых краев или углов. Не располагайте кабель на проходе и в местах, где на него можно наступить или споткнуться.
10. Не дергайте кабель, пытаясь выключить пылесос. Отключая пылесос от сети, беритесь за вилку, а не за кабель. Не рекомендуется использовать удлинители.
11. Не используйте данный пылесос для уборки жидкостей.
12. Не пользуйтесь пылесосом для сбора легковоспламеняющихся или взрывоопасных жидкостей, таких как бензин, и не пользуйтесь пылесосом в местах, где могут находиться такие жидкости или их пары.
13. Не используйте пылесос для сбора горящего или тлеющего мусора, такого как сигареты, спички или горячий пепел.
14. Следите, чтобы волосы, края одежды, пальцы и другие части тела не попадали в отверстия или подвижные детали пылесоса. Не направляйте шланг, трубку и насадки пылесоса в глаза или уши и не берите их в рот.
15. Не вставляйте никакие предметы в отверстия. Не используйте устройство, если его отверстия заблокированы; следите за тем, чтобы пыль, мусор, волосы и пр. не мешали свободному прохождению воздушного потока.
16. Используйте только рекомендуемые Dyson аксессуары и запчасти.
17. Убедитесь, что расположение шнура не приведет к его повреждению или натяжению, что отсутствует риск наступить на него или споткнуться об него.
18. Не используйте пылесос без контейнера для мусора и без установленного фильтра.
19. Вынимайте сетевой кабель из розетки при длительных перерывах в использовании, а также перед техобслуживанием или текущим уходом.
20. Будьте крайне аккуратны при уборке лестниц.
21. Данное устройство нельзя устанавливать, заряжать и использовать вне помещения, в ванной комнате или в пределах 3 метров от бассейна. Не используйте его на влажных поверхностях и не подвергайте воздействию сырости, дождя или снега.
22. Для зарядки данного устройства Dyson следует использовать только зарядные устройства Dyson. Используйте только аккумуляторы Dyson: аккумуляторы других типов могут взорваться, нанеся травмы и материальный ущерб.
23. Не сжигайте устройство, даже если оно серьезно повреждено. В огне аккумуляторы могут взорваться.
24. Всегда отключайте устройство перед подсоединением или отсоединением механической щетки.

ПРОЧИТАЙТЕ И СОХРАНИТЕ ДАННЫЕ ИНСТРУКЦИИ

ДАННОЕ УСТРОЙСТВО ПРЕДНАЗНАЧЕНО ТОЛЬКО ДЛЯ БЫТОВОГО ПОЛЬЗОВАНИЯ



Не используйте устройство вблизи открытого огня.



Не храните и не включайте устройство вблизи источников тепла.



Не используйте для уборки воды или жидкостей.



Не используйте для уборки горящих предметов.



Не кладите руки возле щетки при использовании устройства.

Power • Bouton marche/arrêt • Ein-/Ausschalter • Aan/uit knop • Encendido/ Apagado
 Accendere/Spagnere • Время работы • Delovanje

Emptying • Vidage • Behälterentleerung • Legen
 Vaciado del cubo • Come svuotare il contenitore
 Очистка контейнера • Praznjenje

8 mins run time
 8 min d'autonomie
 8 Min. Laufzeit
 8 minuten gebruikstijd
 8 minutos de duración
 8 min. tempo di funzionamento
 8 минут работы при максимальной мощности
 Čas delovanja 8 min

20 mins run time
 20 min d'autonomie
 20 Min. Laufzeit
 20 minuten gebruikstijd
 20 minutos de duración
 20 min. tempo di funzionamento
 20 минут работы в экономичном режиме мощности
 Čas delovanja 20 min

MAX

Clearing brush bar obstructions • Enlever les obstructions dans la brosse • Reinigung der Bürstwalze • Borstelverstoppen verwijderen • Cómo eliminar las obstrucciones del cepillo
 Come eliminare le ostruzioni dalla spazzola • Регулярная очистка валиков щетки • Čiščenje zagodene krtče

1

2

3

klik

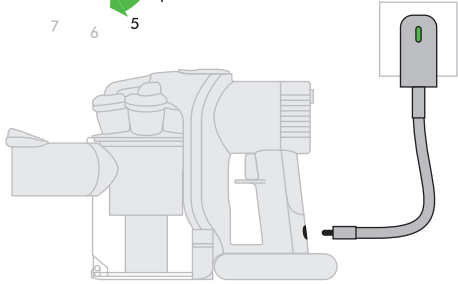
Charging • Chargement • Gerät wird geladen • Opladen • Cargando • Ricarica
Зарядка аккумулятора и индикация • Polnjenje



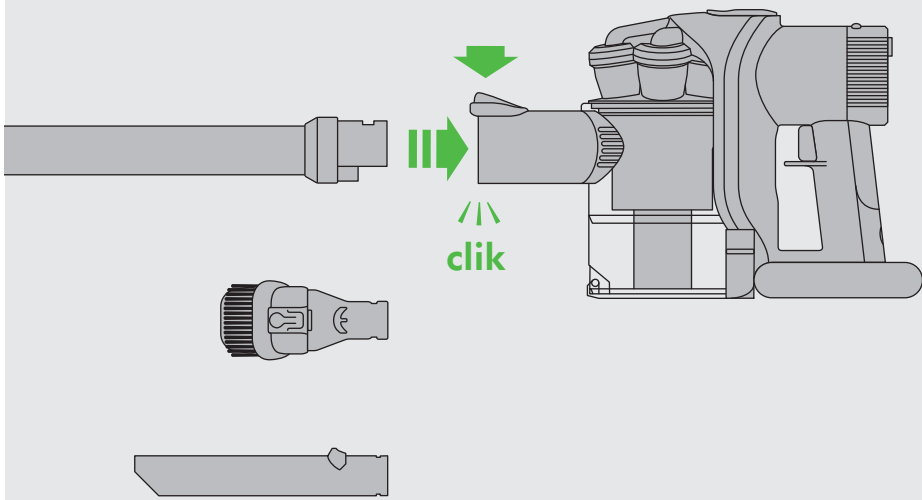
See page 16.
Voir page 17.
Siehe Seite 20.
Zie pagina 22.
Ver página 23.
Vedere pagina 24.
см. на странице 35.
Glejte stran 38.



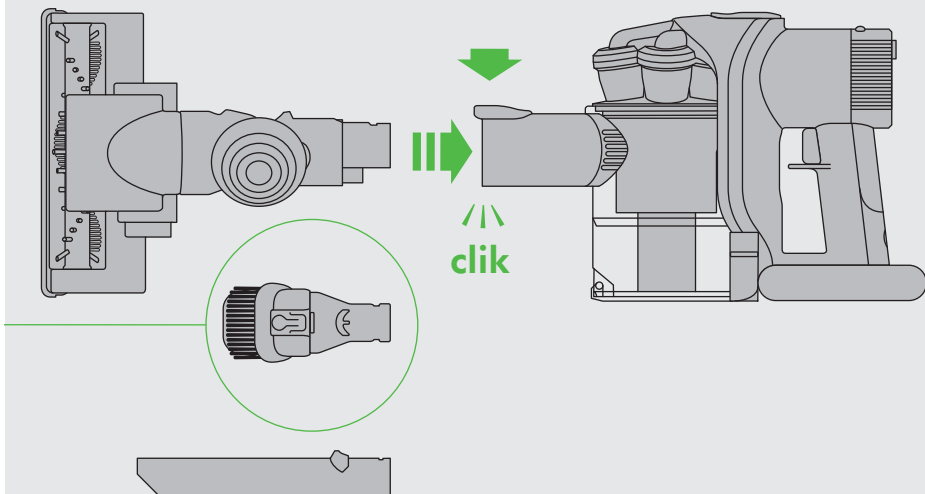
See page 16.
Voir page 17.
Siehe Seite 20.
Zie pagina 22.
Ver página 23.
Vedere pagina 24.
см. на странице 35.
Glejte stran 38.



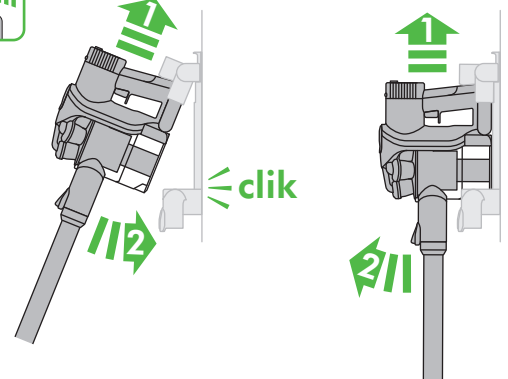
A



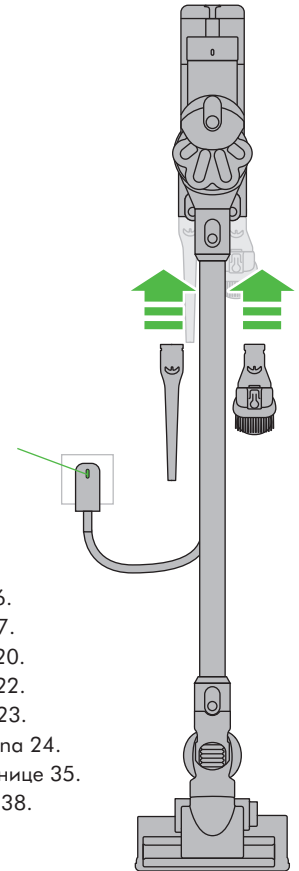
B



Storage and charging in the dock • Rangement et chargement dans la base • Laden und Aufbewahren • Bewaren en opladen in het dockingstation • Almacenaje y carga • Posizionamento e ricarica nel supporto • Использование парковочного дока для зарядки и хранения пылесоса на стене • Shranjevanje in polnjenje v polnilcu



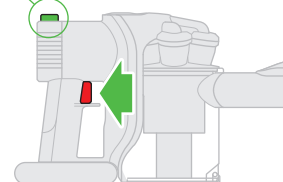
See page 16.
Voir page 17.
Siehe Seite 20.
Zie pagina 22.
Ver página 23.
Vedere pagina 24.
см. на странице 35.
Glejte stran 38.



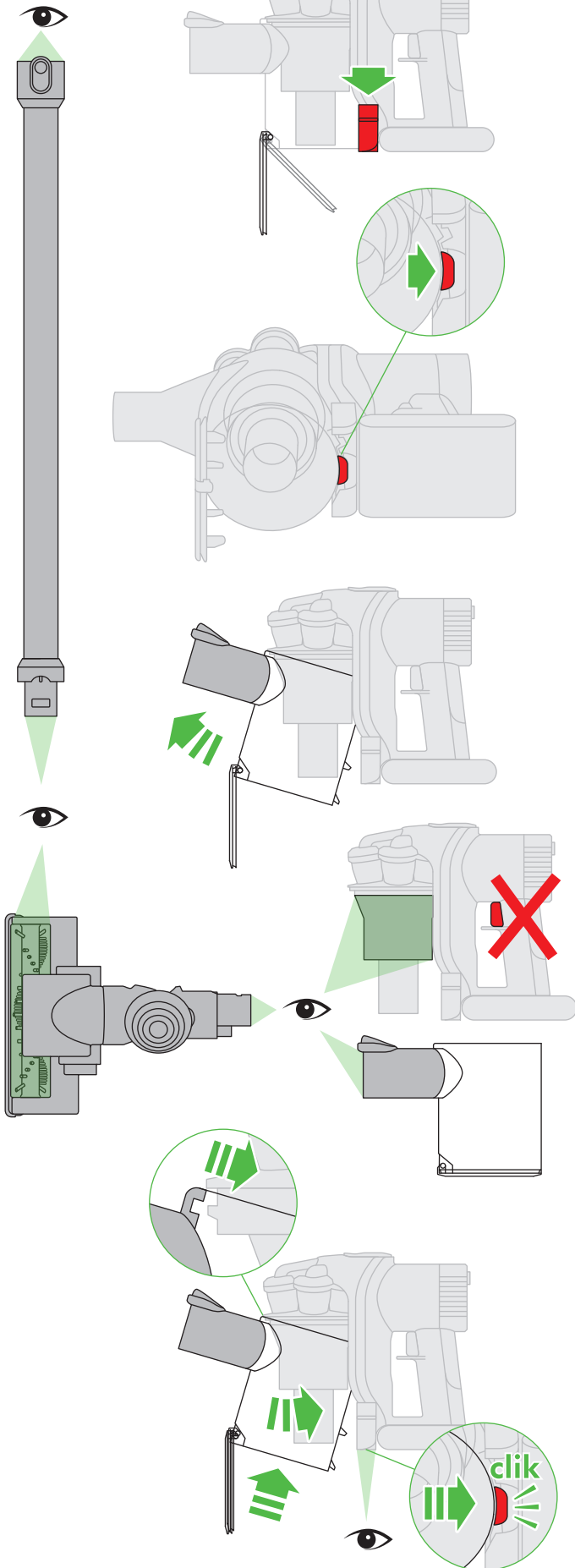
Diagnostics • Diagnostic • Fehlersuche • Diagnostiek
Diagnóstico • Diagnostica • Индикация при работе
Diagnostika



See page 16.
Voir page 17.
Siehe Seite 19.
Zie pagina 21.
Ver página 23.
Vedere pagina 24.
см. на странице 35.
Glejte stran 38.

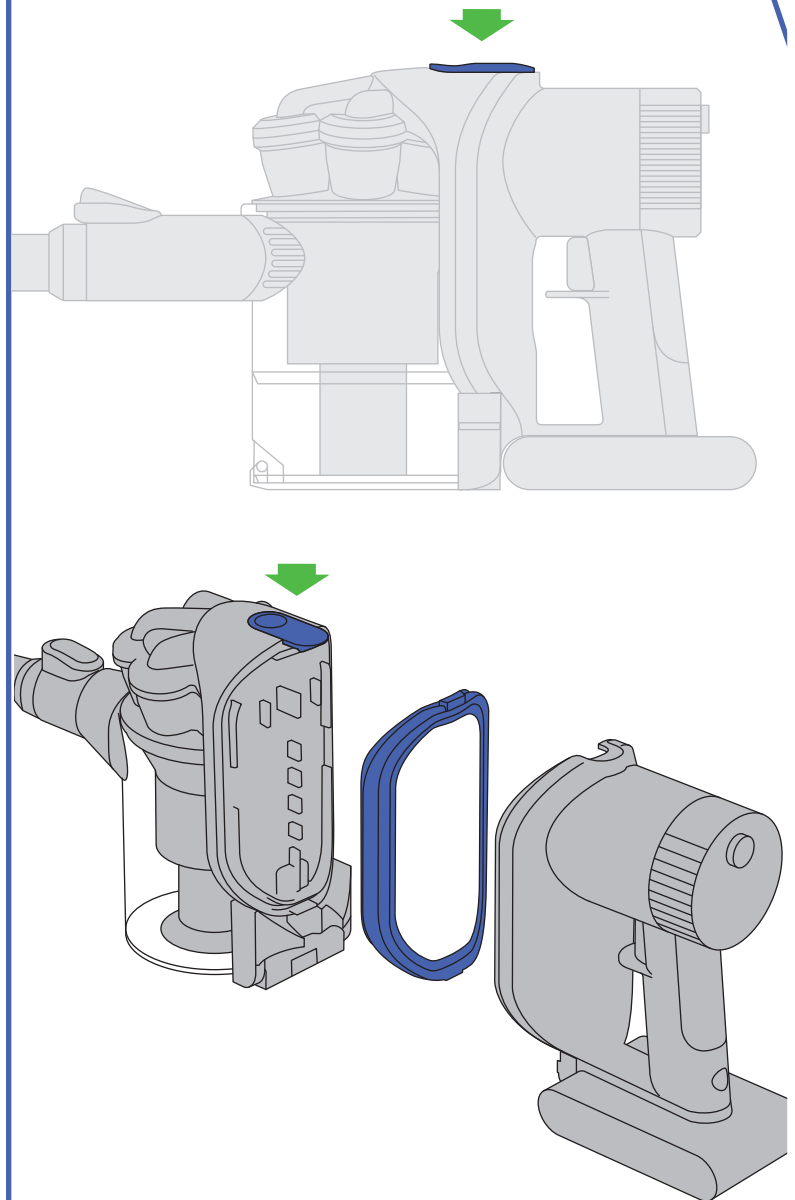
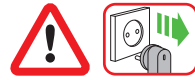


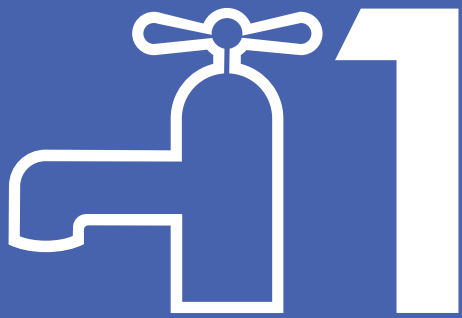
Looking for blockages • Vérifier l'absence d'obstructions
 Blockierungen entfernen • Controleren op verstoppingen
 Eliminación de obstrucciones • Ricerca di ostruzioni
 Поиск засоров • Iskanje blokad



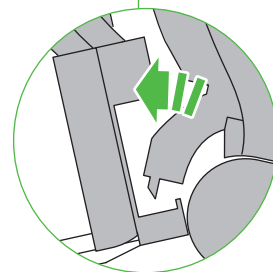
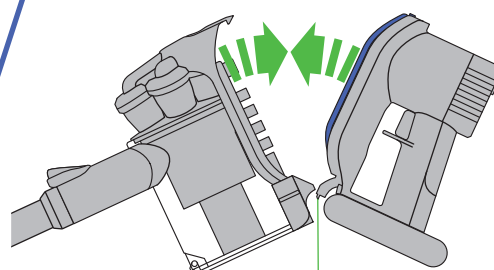
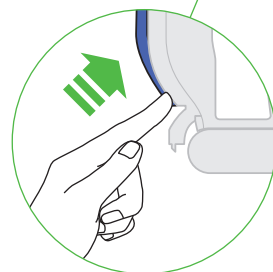
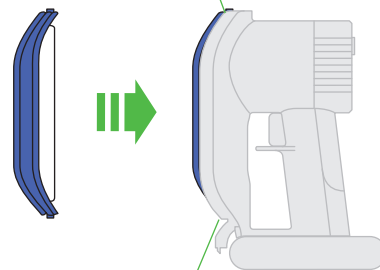
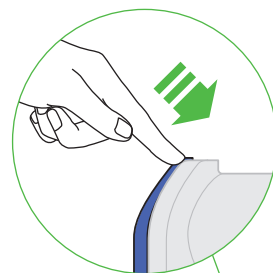
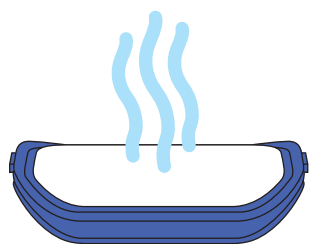
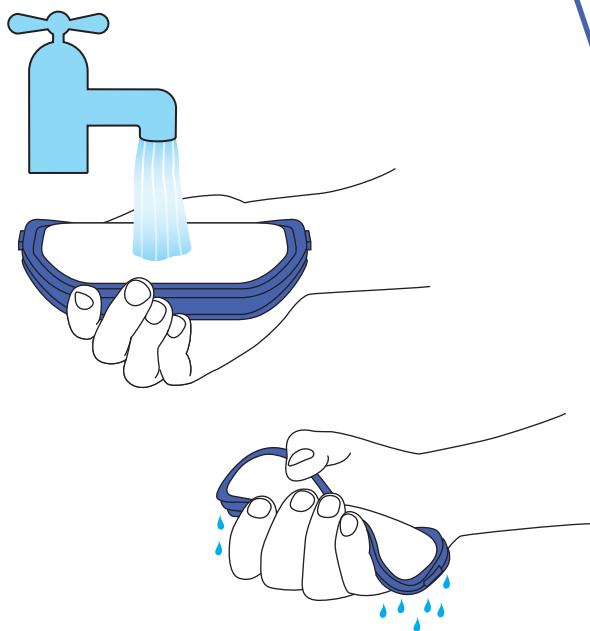
IMPORTANT!

WASH FILTER • LAVER LE FILTRE
 FILTER WASCHEN • FILTER WASSEN
 LAVADO DEL FILTRO • LAVAGGIO DEL FILTRO
 ПРОМЫВКА ФИЛЬТРА • OPERITE FILTER





Wash filter with cold water at least every month.
Laver le filtre à l'eau froide une fois par mois minimum.
Reinigen Sie den Filter mindestens einmal im Monat mit kaltem Wasser.
Was het filter ten minste eenmaal per maand met koud water.
Lave el filtro con agua fría al menos una vez al mes.
Lavare il filtro con acqua fredda almeno una volta al mese.
Промывайте фильтр холодной водой не реже одного раза в месяц.
Filter operite s hladno vodo vsaj enkrat na mesec.



ЭКСПЛУАТАЦИЯ УСТРОЙСТВА DYSON

ПЕРЕД ПРОДОЛЖЕНИЕМ ОЗНАКОМЬТЕСЬ С «ВАЖНЫМИ ИНСТРУКЦИЯМИ ПО ТЕХНИКЕ БЕЗОПАСНОСТИ» В ДАННОМ РУКОВОДСТВЕ DYSON ПО ЭКСПЛУАТАЦИИ.

ЭКСПЛУАТАЦИЯ

- Не разрешайте эксплуатацию данного устройства лицам, не имеющим опыта его безопасного использования.
- Во избежание поражения электрическим током, не используйте пылесос на улице, на влажных покрытиях, а также для сбора жидкостей.
- Во время использования устройство должно оставаться в вертикальном положении. В перевернутом состоянии из него может высыпаться мусор.
- Отключайте пылесос перед поиском засорений.
- Устройство предназначено только для использования в помещении или автомобиле. Не используйте его при движении автомобиля или когда находитесь за рулем.

КОВРЫ ИЛИ ТВЕРДЫЕ ПОЛЫ

- Электрощетка пылесоса может повредить некоторые ковровые покрытия. Если есть такая вероятность, не используйте электрощетку.
- Перед тем как делать уборку деликатных, глянцевых напольных покрытий, проверьте совместимость насадки на неприглядных местах, а также убедитесь, что валики с щетиной чистые и очищены от мусора.

УХОД ЗА УСТРОЙСТВОМ DYSON

- Не выполняйте обслуживание или ремонт устройства, если подобные действия не указаны в Руководстве по эксплуатации Dyson или не рекомендованы службой поддержки компании Dyson.
- Используйте только рекомендованные Dyson запчасти. Несоблюдение данного условия может привести к аннулированию гарантии.
- Храните устройство в помещении. Не используйте и не храните устройство при температуре ниже 3°C (37°F). Перед использованием дайте устройству согреться до комнатной температуры.
- Протирайте устройство только сухой салфеткой. Не используйте для компонентов устройства смазочные вещества, чистящие и полировочные средства, а также освежители воздуха.

ЧИСТКА ПЫЛЕСОСОМ

- Не используйте пылесос, если не установлен прозрачный контейнер или фильтр.
- Мелкую пыль, в частности муку и штукатурку, нужно собирать пылесосом только в очень небольших количествах.
- Не используйте устройство для уборки строительного мусора, твердых и острых предметов, маленьких игрушек, булавок, скрепок и т.д. Это может привести к повреждению устройства.
- Во время использования пылесоса некоторые ковровые покрытия могут образовывать статическое электричество в прозрачном контейнере и на трубке пылесоса. Это неопасно и не связано с электричеством от сети питания. Для уменьшения этого эффекта не касайтесь внутренней части прозрачного контейнера и не помещайте в него предметы до очистки и споласкивания в холодной воде (см. «Очистка прозрачного контейнера»).
- Будьте крайне аккуратны при уборке лестниц.
- Не ставьте устройство на стулья, столы и т.д.
- При использовании пылесоса, не прилагайте больших усилий, нажимая на насадку, т. к. это может повредить ее.
- Не оставляйте включенной электрощетку на одном месте на деликатных напольных покрытиях.
- На полированных воском полах, при движении насадки, могут оставаться малозаметные следы. Если это происходит, протрите их влажной ветошью, отполируйте воском и дайте высохнуть.

ИНДИКАЦИЯ ПРИ РАБОТЕ ПЫЛЕСОСА



Мигает медленно – оставшееся время работы пылесоса менее 1 минуты. Аккумулятор практически разряжен.



Мигает быстро. Очень холодный/ очень горячий - не использовать пока температура пылесоса не будет приближена к комнатной.

ОПУСТОШЕНИЕ КОНТЕЙНЕРА

- Очищайте контейнер, как только достигнут уровень с отметкой MAX — не допускайте переполнения контейнера.
- Перед очисткой прозрачного контейнера убедитесь, что пылесос отключен от зарядного устройства.
- Чтобы удалить мусор, нажмите на красную кнопку, которая находится сбоку на прозрачном контейнере, как показано на рисунке.
- Чтобы снизить контакт с пылью и аллергенами при опустошении прозрачного контейнера, полностью поместите его в пластиковый пакет и опустошите.
- Плотное закройте пакет, утилизируйте с бытовыми отходами.
- Чтобы очистить прозрачный контейнер было проще, рекомендуется предварительно снять трубу и насадку.

ОЧИСТКА ПРОЗРАЧНОГО КОНТЕЙНЕРА

- Перед снятием прозрачного контейнера убедитесь, что пылесос отключен от зарядного устройства.
- Будьте осторожны, чтобы не нажать на кнопку включения пылесоса во время очистки.
- Снимите трубу и насадку.
- Чтобы снять прозрачный контейнер, нажмите красную кнопку на боковой части прозрачного контейнера, как при очистке прозрачного контейнера. Станет видна красная кнопка фиксации на нижней части ручки. Нажмите ее для снятия прозрачного контейнера.
- Осторожно доставайте прозрачный контейнер.
- Мойте прозрачный контейнер только холодной водой. Не пользуйтесь чистящими и полирующими средствами.
- Прежде чем поставить контейнер на место, вытрите его насухо.
- Не пользуйтесь чистящими и полирующими средствами, а также освежителями воздуха.
- Не мойте прозрачный контейнер в посудомоечной машине.
- Очищайте корпус циклона салфеткой или сухой щеткой для удаления волокон и пыли.
- Для установки прозрачного контейнера совместите пластину на краю корпуса циклона с отверстием внутри верхней части прозрачного контейнера. Протолкните прозрачный контейнер вверх и вперед. Он зафиксируется на месте со щелчком.
- Закройте основание прозрачного контейнера.

ПРОМЫВКА ФИЛЬТРА

- Перед снятием фильтра убедитесь, что пылесос отключен от зарядного устройства. Снимайте фильтр аккуратно, удерживая пылесос над ванной или раковиной. На фильтре возможно наличие небольшого количества песка. Это совершенно нормально.

- Устройство оснащено моющим фильтром, расположенным как показано на рисунке на странице 15.
- Нажмите кнопку "Filter" (Фильтр), чтобы снять блок циклона и прозрачного контейнера.
- Регулярно осматривайте и промывайте фильтр в соответствии с инструкциями для поддержания эффективности его работы.
- При уборке пылесосом мелкой пыли или при частой работе устройства в режиме "МАКСИМАЛЬНОЙ МОЩНОСТИ", возможно, потребуется несколько чаще промывать фильтр.
- Мойте фильтр только в холодной воде. Не используйте моющие средства.
- Не мойте фильтр в посудомоечной или стиральной машине, не сушите в сушильном барабане, духовке, микроволновой печи или возле открытого огня. **ВАЖНО.** После промывки дайте фильтру высохнуть в течение минимум 12 часов перед повторной установкой.
- Установите сухой фильтр на место.
- Совместите выступ внизу ручки с отверстием в основании блока циклона и прозрачного контейнера. Надавите на две половины, сводя их вместе, пока кнопка "Filter" (Фильтр) не сцепится и не зафиксирует их.

УСТРАНЕНИЕ ЗАСОРЕНИЙ

- Перед устранением засорений убедитесь, что пылесос отключен от зарядного устройства.
- Не включайте пылесос во время поиска засорений. В противном случае это может привести к получению травм.
- При поиске засорений следите, чтобы не пораниться об острые предметы.
- Перед использованием устройства надежно закрепите все его части.
- Устранение засорений не входит в гарантийное обслуживание.
- Если устранить засорение не удастся, может потребоваться снятие валика щетки. С помощью монеты поверните винт со значком замка. Удалите засорение. Установите валик щетки и закрепите его винтом. Перед эксплуатацией убедитесь, что валик щетки надежно закреплен.
- Будьте осторожны, соприкасаясь с щетинками валика насадки. Материал, из которого они изготовлены, может вызвать незначительное раздражение кожи. Рекомендуется мыть руки после контакта с щетиной валика насадки.

ОЧИСТКА ЗАСОРЕНИЙ – ЗАЩИТА ОТ ПЕРЕГРЕВА

- Данное устройство оснащено системой автоматического отключения при перегреве.
- Крупные предметы могут засорить механизм или насадку. Засорение какой-либо части может привести к перегреву устройства и срабатыванию предохранителя. Дайте устройству остыть в течение 1-2 часов перед проверкой фильтра или поиском засорений.
- Перед устранением засорений убедитесь, что пылесос отключен от зарядного устройства. В противном случае это может привести к получению травм.
- Устраните засорения перед использованием.
- Перед использованием пылесоса установите все детали на место.
- Устранение засорений не входит в гарантийное обслуживание.

ЗАРЯДКА И ХРАНЕНИЕ

- Для продления срока службы аккумуляторной батареи, рекомендуется не производить зарядку сразу после полной разрядки аккумулятора. Дайте аккумулятору остыть, прежде чем вновь заряжать его.
- Портативный пылесос автоматически отключается при падении температуры аккумулятора ниже 3°C. Эта функция предназначена для предохранения двигателя и аккумулятора. Не заряжайте устройство, если оно будет храниться при температуре ниже 3°C.
- Не прижимайте аккумулятор к поверхностям во время использования устройства. Это позволит избежать перегрева и увеличить срок службы аккумулятора.
- При креплении зарядной станции на стене следуйте инструкции, прилагающимся к данному устройству. Убедитесь, что станция установлена правильно нужной стороной вверх – двигатель установленного в нее пылесоса должен находиться наверху. Примите все необходимые меры предосторожности. Используйте необходимые крепления, инструменты и защитную экипировку.

ИНДИКАЦИЯ ПРИ ЗАРЯДКЕ



Постоянно горит - идет процесс зарядки.



Индикатор не горит - прибор полностью заряжен.



Мигает медленно - не заряжается, проверьте аккумулятор.



Мигает быстро - Не ставьте на подзарядку - очень холодный/ очень горячий.

ПРАВИЛА ТЕХНИКИ БЕЗОПАСНОСТИ ПО ЭКСПЛУАТАЦИИ АККУМУЛЯТОРОВ

- Отсоедините зарядное устройство от сети при снятии аккумулятора.
- Используйте только аккумуляторы Dyson и зарядное устройство Dyson.
- Аккумулятор является герметичным устройством и в нормальных условиях не представляет опасности. Вероятность утечки электролита из аккумулятора крайне мала, но если это случилось, не трогайте электролит и соблюдайте следующие меры предосторожности:
- При контакте с кожей возможно раздражение. Промойте пораженный участок водой с мылом.
- Выдыхание электролита может привести к раздражению верхних дыхательных путей. Выйдите на свежий воздух и обратитесь за медицинской помощью.
- При попадании в глаза возможно раздражение. Немедленно тщательно промойте глаза водой в течение как минимум 15 минут. Обратитесь за медицинской помощью.
- Утилизация: при обращении с аккумулятором надевайте перчатки, а затем немедленно утилизируйте их в соответствии с принятыми в вашей местности правилами и нормами.




ПРЕДОСТЕРЕЖЕНИЕ:

- При неправильном обращении аккумуляторы, используемые в данном устройстве, могут представлять опасность вследствие возгорания или получения химического ожога. Не разбирайте, не пытайтесь заколотить контакты и не нагревайте аккумуляторы до температуры выше 60°C (140°F), а также не бросайте их в огонь. При замене аккумуляторов используйте только аккумуляторы производства компании Dyson. Использование любых других аккумуляторов может стать причиной возгорания или взрыва. Своевременно производите утилизацию аккумуляторов. Храните вдали от детей. Не разбирайте и не бросайте в огонь.

ИНФОРМАЦИЯ ПО УТИЛИЗАЦИИ

- Продукты Dyson производятся из материалов, пригодных для повторной переработки. По возможности сдавайте устройство на переработку.
- Перед утилизацией устройства необходимо снять аккумулятор.

Утилизация или переработка аккумулятора должна производиться в соответствии с местными требованиями или предписаниями.

Основные технические характеристики портативного пылесоса DC45:		
	Режим максимальной мощности	Экономичный режим пониженной мощности
Мощность всасывания (аватт)	65	28
Время непрерывной работы без электрощетки (мин)	8	20
Время непрерывной работы с электрощеткой (мин)	6	20
Время полной зарядки (часы)	5,5	
Тип аккумулятора	Литий-ионный	
Ёмкость контейнера (литры)	0,35	
Длина трубы (см)	66,3	
Уровень шума (дБ)	85	
Габариты (ДхШхВ, мм)	205x1116x322	
Рабочий вес (кг)	2,3	
Местонахождение организации, производящей ремонт и техническое обслуживание: ООО «ДС-сервис», г. Москва, ул. Марксистская, д.20, стр.9. Для информационной поддержки: info.russia@dyson.com, тел.: 8 800 100 100 2 (звонок по России бесплатный)		
Товар соответствует требованиям Технических регламентов Таможенного союза "О безопасности низковольтного оборудования" (ТР ТС 004/2011) и "Электромагнитной совместимости технических средств" (ТР ТС 020/2011), о чем свидетельствуют соответствующие сертификаты, а также маркировка товара единым знаком обращения продукции на рынке государств - членов Таможенного союза.		
		

ИНФОРМАЦИЯ О ПРОДУКТЕ

Сделано в Малайзии. Адрес изготовителя: Dyson Ltd, Tetbury Hill, Malmesbury, Wiltshire, England, SN16 0RP (Дайсон Лтд., Тетбури Хил, Малмсбурри, Вилтшир, Англия, SN160RP)

Пожалуйста, обратите внимание: Мелкие детали могут отличаться от показанных в данной инструкции.

RU

ОПРЕДЕЛЕНИЕ ДАТЫ ПРОИЗВОДСТВА ПО СЕРИЙНОМУ

Первые две буквы и одна цифра определяют модель и модификацию изделия. Следующие две буквы определяют страну или регион, для которого было произведено данное изделие. В частности, некоторые модели производятся для всех европейских стран под индексом EU. Для номеров с таким индексом, более детальную информацию по стране можно получить, отправив запрос на ?горячую линию? Dyson.

Далее, первая латинская буква в следующем восьмизначном блоке символов определяет год производства: A - 2009, B - 2010, C - 2011, D - 2012, E - 2013 и т.д. по возрастанию в соответствии с английским алфавитом. Следующая латинская буква в диапазоне от A до N (за исключением букв I и L - они не используются) определяет месяц изготовления: A - Январь, B - Февраль, C - Март, D - Апрель, E - Май, F - Июнь, G - Июль, H - Август, J - сентябрь, K - октябрь, M - ноябрь, N - декабрь.

УВАЖАЕМЫЙ ПОКУПАТЕЛЬ!

Компания Dyson благодарит Вас за выбор качественного и надежного изделия нашей марки и гарантирует Вам высокий уровень гарантийного сервисного обслуживания.

СЕРВИС ДАЙСОН

Если Вам нужен сервис, у Вас есть вопросы по работе и эксплуатации продукции Dyson, выбору оптимальной модели или аксессуаров, позвоните нам по телефону 8 800 100 10 02 (звонки по России бесплатные) или напишите нам письмо по адресу: info.russia@dyson.com. Мы будем рады Вам помочь! Звонки принимаются с 10.00 по 19.00 часов по Московскому времени каждый день кроме субботы и государственных праздников.

РЕКОМЕНДАЦИИ ПО ИСПОЛЬЗОВАНИЮ

Мы хотим обратить Ваше внимание на отдельные важные особенности использования наших изделий: Все изделия предназначены для использования в помещениях.

- Пылесосы:
- Предназначены только для уборки пыли в жилых помещениях;
- Не является нарушением работы пылесосов следующие возможные явления: статическое электричество, налипание пыли, мусора, волос, шерсти на различные части пылесоса, повышенная температура исходящего воздуха, скачкообразное изменение силы воздушного потока, присасывание насадки к убираемому покрытию - эти особенности зависят от различных эксплуатационных факторов, таких как тип напольного покрытия, интенсивность нажатия насадкой на убираемое покрытие, скорость движение насадки по покрытию, влажность и температура окружающего воздуха.
- Некоторые поверхности (например: gobелены, ковры из шелка и шерсти) могут деформироваться при механическом воздействии, поэтому мы рекомендуем проконсультироваться с продавцом/производителем таких поверхностей о возможности их уборки пылесосами. Dyson не несет ответственность за поврежденные покрытия в процессе уборки, если поверхности не предназначены для уборки пылесосами.

ГАРАНТИЯ

Если Ваша покупка находится на гарантии, мы ее отремонтируем для Вас бесплатно. Гарантия предоставляется с момента покупки изделия по кассовому чеку на следующие сроки:

- Портативные (аккумуляторные) пылесосы Dyson - 2 года
- Если невозможно определить дату покупки, то гарантийный срок определяется, начиная с даты производства изделия.

ЧТО ПОКРЫВАЕТСЯ

- Ремонт изделия Dyson в случае заводского брака или при отказе изделия в течение гарантийного срока. Решение о замене изделия принимает Dyson. Если к моменту ремонта/замены отдельные запчасти не производятся, Dyson заменит бракованные части на функциональные.

- Ремонт должен осуществляться только авторизованными ремонтными организациями. Вы можете оставить заявку на ремонт или получить информацию о сервисных центрах по телефону 8 800 100 10 02 (звонок по России бесплатный).
- При обращении в сервисный центр не забудьте предъявить чек о покупке.
- Если это устройство было продано за пределами ЕС, данная гарантия будет действительна, только если устройство используется в стране, в которой оно было продано.

ЧТО НЕ ПОКРЫВАЕТСЯ

- Ремонт/замена узлов и компонентов, подверженных естественному износу в процессе эксплуатации, в том числе: сетевые шнуры, фильтры, щетина и все сопутствующие им элементы.
- Нарушения в работе изделия, вызванные неосторожным обращением во время хранения или эксплуатации с нарушением инструкции по эксплуатации: трещины, царапины, сколы, задиры, деформация - разрывы и растяжения компонентов, следы химического и термического воздействия.
- Нарушения в работе изделия, вызванные нестабильностью параметров электросети, не соответствующие установленным стандартам Dyson.
- Нарушения в работе изделия вследствие его эксплуатации в непредназначенных для этого условиях: уборки в ремонтируемых или строящихся помещениях; хранение или эксплуатация в среде с повышенной влажностью более 90%, и/или при температуре менее 0°, использование вне помещений;
- Нарушения в работе изделия, вызванные наличием следов жизнедеятельности насекомых на внутренних компонентах изделия;
- Обращение в сервисную организацию при выявлении фактов вмешательства в конструкцию изделия, лицами отличными от рекомендованных Dyson.
- Нарушения работы изделия вследствие совместного использования изделия с устройствами (напр. - удлинители, стабилизаторы напряжения и т.п.), не являющимися оригинальными аксессуарами Dyson.
- Устранение засоров, очистка фильтров и прочих компонентов изделия, которые осуществляются пользователем изделия.
- Иные неполадки, вызванные обстоятельствами, на которые Dyson не может влиять.

СРОК СЛУЖБЫ

Срок службы пылесосов Dyson составляет 7 (семь) лет с момента покупки

ЗАРЕГИСТРИРУЙТЕ СВОЮ ГАРАНТИЮ

Для того, чтобы мы смогли оказать Вам помощь своевременно и эффективно, зарегистрируйте, пожалуйста, свою гарантию. Вы можете зарегистрировать гарантию, позвонив нам по телефону 8 800 100 10 02 или написав нам письмо по адресу: info.russia@dyson.com

SE

ANVÄNDA DYSON-MASKINEN

LÄS "VIKTIGA SÄKERHETSINSTRUKTIONER" I DEN HÄR DYSON-BRUKSANVISNINGEN INNAN DU GÅR VIDARE.

ANVÄNDNING

- Låt inte maskinen användas av någon som inte kan manövrera den på ett säkert sätt.
- Använd inte apparaten utomhus eller på våta ytor eller för att suga upp vatten eller andra vätskor - det kan ge elektriska stötar.
- Se till att maskinen används i upprätt läge. Smuts och skräp kan falla ur maskinen om den vänds upp och ned.
- Maskinen får inte vara igång när du kontrollerar igensättningar.
- Endast för inomhusbruk i hushållet och i bilen. Maskinen får inte användas när bilen är i rörelse eller vid körning.

MATTOR ELLER HÅRDA GOLV

- Läs tillverkarens rekommenderade rengöringsanvisning före dammsugning av golv och mattor.
- Innan du dammsuger fint polerade golv, såsom trä eller linoleum, kontrollera först att golvet är rent och torrt och att du använder ett mjukt rengöringsmedel som kan orsaka märken.

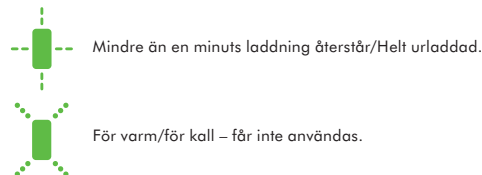
SKÖTSEL AV DYSON-MASKINEN

- Utför inga andra underhålls- eller reparationsarbeten än vad som beskrivs i den här Dyson-bruksanvisningen eller rekommenderas av personal från Dysons akutnummer.
- Använd bara delar som rekommenderas av Dyson. Om du inte gör det kan garantin upphävas.
- Förvara maskinen inomhus. Använd eller förvara den inte i temperaturer under 3 °C. Se till att maskinen har rumstemperatur före användning.
- Rengör maskinen med en torr trasa. Använd inte smörjmedel, rengöringsmedel, putsmedel eller rumspray på någon av maskinens delar.

DAMMSUGNING

- Använd aldrig maskinen utan genomskinlig behållare och filter på plats.
- Fint smuts som gips eller mjöl får bara sugas upp i mycket små mängder.
- Använd inte maskinen till att plocka upp vassa, hårda föremål, små leksaker, nålar, gem, osv. De kan skada maskinen.
- Vid dammsugning kan vissa mattor generera små statiska laddningar i den genomskinliga behållaren eller staven. De är ofarliga och inte förknippade med elnätet. Minimera effekterna av detta genom att inte föra in handen eller något föremål i den genomskinliga behållaren utan att du först har tömt den och sköljt den med kallt vatten (se "Rengöring av den genomskinliga behållaren").
- Var extra försiktig när du dammsuger trappor.
- Placera inte maskinen på stolar, bord, osv.
- Tryck inte ned munstycket för hårt när maskinen används eftersom det kan skada den.
- Låt inte rengöringshuvudet stanna för länge på ett ställe under längre tid på ömtåliga golv.
- På vaxade golv kan rengöringshuvudets rörelse skapa en ojämn glans. Om detta händer, torka med en fuktig trasa, polera området med vax och låt det torka.

DIAGNOSTIK - MASKINEN

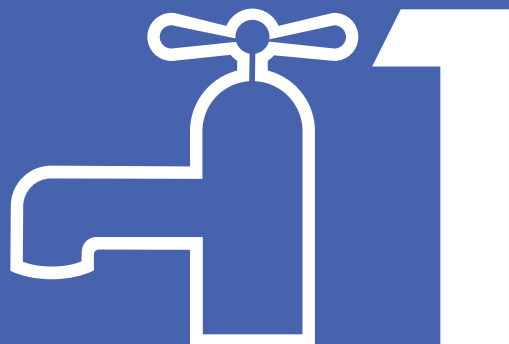


TÖMNING AV DEN GENOMSKINLIGA BEHÅLLAREN

- Töm när smutsen når nivån med markeringen MAX - överfyll den inte.
- Se till att maskinen har kopplats från laddaren före tömning av den genomskinliga behållaren.
- Tryck på den röda knappen på sidan av den genomskinliga behållaren för att tömma ur smutsen (se bilden).
- Sätt en plastpåse runt behållaren och töm den för att minimera damm- och allergenkontakt.
- Förslut plastpåsen ordentligt och kassera den på normalt sätt.

iIMPORTANT!

WASH FILTER • L'AVER LE FILTRE • FILTER WASCHEN
FILTER WASSEN • LAVADO DEL FILTRO • LAVAGGIO DEL FILTRO
ПРОМЫВКА ФИЛЬТРА • OPERITE FILTER



Wash filter with cold water at least every month.
Laver le filtre à l'eau froide une fois par mois minimum.
Reinigen Sie den Filter mindestens einmal im Monat mit kaltem Wasser.
Was het filter ten minste eenmaal per maand met koud water.
Lave el filtro con agua fría al menos una vez al mes.
Lavare il filtro con acqua fredda almeno una volta al mese.
Промывайте фильтр холодной водой не реже одного раза в месяц.
Filter operite s hladno vodo vsaj enkrat na mesec.

TO REGISTER YOUR FREE 2 YEAR GUARANTEE PLEASE CONTACT YOUR LOCAL DYSON EXPERT ON THE NUMBER LISTED BELOW.
ONLINE REGISTRATION IS AVAILABLE IN MOST AREAS.



Dyson Customer Care

If you have a question about your Dyson appliance, call the Dyson Customer Care Helpline with your serial number and details of where and when you bought the appliance, or contact us via the Dyson website. Your serial number can be found on your rating plate which is behind the filter.

UK Dyson Customer Care
askdyson@dyson.co.uk
0800 298 0298
Dyson Ltd., Tetbury Hill, Malmesbury, Wiltshire SN16 0RP

ROI Dyson Customer Care
askdyson@dyson.co.uk
01 475 7109
Dyson Ireland Limited, Unit G10, Grants Lane,
Greenogue Business Park, Rathcoole, Dublin 24

AE Dyson Customer Care
uae@dyson.com
04 800 49 79
Supra House, Umm Hureir, PO Box 3426,
Dubai, UAE

AT Dyson Kundendienst
kundendienst-austria@dyson.com
0810 333 976
(Zum Ortstarif - aus ganz Österreich)
Dyson Kundendienst, Holzmannngasse 5
1210 Wien

BE Service Consommateurs Dyson
Dyson Helpdesk
helpdesk.benelux@dyson.com
078 15 09 80
Dyson BV, Keizersgracht 209, 1016DT Amsterdam,
Nederland/Pays-Bas

CH Service Consommateurs Dyson
Dyson Kundendienst
Assistenza Clienti Dyson
switzerland@dyson.com
0848 807 907
Dyson SA, Hardturmstrasse 253, CH-8005 Zürich

CY Εξυπηρέτηση Πελατών της Dyson
24 53 2220
Thetaco Traders Ltd., 75, Eleftherias Ave.,
7100 Aradippou, P.O. Box 41070,
6309 Larnaca, Cyprus

CZ Linka pomoci společnosti Dyson
servis@solight.cz
+420 491 512 080
Solight s.r.o., Svatoplukova 47, 796 01 Prostějov

DE Dyson Kundendienst
kundendienst@dyson.de
0800 31 31 31 8
Dyson Servicecenter - DVG -, Birkenmaarstr. 50,
53340 Meckenheim

DK Witt A/S
Dyson@witt.dk
0045 7025 2323
Gødstrup Søvej 9, 7400 Herning, Denmark

ES Servicio de atención al cliente Dyson
asistencia.cliente@dyson.com
902 30 55 30
Dyson Spain S.L.U., Velázquez, 140 3ª planta, 28006 Madrid

FI Dyson asiakaspalvelu
dyson@suomensahkotuonti.fi
020 741 1660
Suomen Sähkötuonti Oy, Elimäenkatu 9 B, 00510 Helsinki

FR Service Consommateurs Dyson
service.conso@dyson.com
01 56 69 79 89
Dyson France, 64 rue La Boétie, 75008 Paris

GR Εξυπηρέτηση Πελατών Dyson:
ΒΑΣΙΛΗΑΣ Α.Ε.
dyson@vassilias.gr
8001113500
Κελετσάκη 8 (παραπλεύριως Κηφισού - Τρεις Γέφυρες)
111 45 Αθήνα

HU Kávé & Hűtő Profi Kft.
info@khprofi.hu
+36 1 248 0095
1118 Budapest, Budaörsi út 46.

IT Assistenza Clienti Dyson
assistenza.clienti@dyson.com
848 848 717
Dyson srl, Via Tazzoli, 6 20154 Milano

NL Dyson Helpdesk
helpdesk.benelux@dyson.com
020 521 98 90
Dyson BV, Keizersgracht 209, 1016DT Amsterdam

NO Witt A/S
Dyson@witt.dk
0045 7025 2323
Gødstrup Søvej 9, 7400 Herning, Denmark

PL Dyson Serwis Centralny Klienta
service.dyson@aged.com.pl
022 738 31 03
Aged Co.Ltd., ul. 3 Maja 8, 05-800 Pruszków, Polska

PT Serviço de assistência ao cliente Dyson
asistencia.cliente@dyson.com
00 800 02 30 55 30
Dyson Spain S.L.U., Velázquez, 140 3ª planta, 28006 Madrid

RU Информационная и техническая поддержка:
8-800-100-100-2 (в рабочее время),
info.russia@dyson.com, www.dyson.com.ru
Адрес для почтовых отправлений:
123001, Москва, Большая Садовая 10, ООО «Дайсон».

SE Witt A/S
Dyson@witt.dk
0045 7025 2323
Gødstrup Søvej 9, 7400 Herning, Denmark

SI Steelplast d.o.o.
info@steelplast.si
386 4 537 66 00
Otoče 9/A, SI-4244, Podnart, Slovenija

TR Dyson Danışma Hattı
info@hakman.com.tr
0 212 288 45 46
Hakman Elektronik Ltd. Şti. Barbaros Bulvarı 50/10 Manolya
apartmanı 34349 Balmumcu, İstanbul

UA Chysty Svet Lodgistic Ltd
8 800 50 41 800
21 Moscovskiy Av, Kiev - 04655
Ukraine

ZA Dyson Customer Care
help@creativehousewares.co.za
086 111 5006
Creative Housewares (Pty) Ltd
PO Box 6156; Parow East; 7501
Cape Town