

Инструкция по эксплуатации и гарантия качества Сушильная машина



До установки, подключения и подготовки прибора к работе **обязательно** прочитайте инструкцию по эксплуатации. Вы обезопасите себя и предотвратите повреждения Вашего прибора.

Ваш вклад в охрану окружающей среды

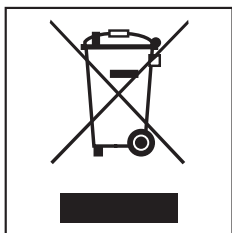
Утилизация транспортной упаковки

Упаковка защищает прибор от повреждений при транспортировке. Материалы упаковки безопасны для окружающей среды и легко утилизируются, поэтому они подлежат переработке.

Возвращение упаковки для ее вторичной переработки приводит к экономии сырья и уменьшению количества отходов. Просим Вас по возможности сдать упаковку в пункт приема вторсырья.

Утилизация прибора

Отслужившие электрические и электронные приборы часто содержат ценные компоненты. В то же время материалы приборов содержат вредные вещества, необходимые для работы и безопасности техники. При неправильном обращении с отслужившими приборами или их попадании в бытовой мусор такие вещества могут нанести вред здоровью человека и окружающей среде. Поэтому никогда не выбрасывайте отслужившие приборы вместе с обычным бытовым мусором.



Используйте вместо этого специально оборудованное место для сбора и утилизации старых электрических и

электронных приборов. Получите информацию об этом в администрации Вашего населенного пункта.

До момента отправления в утилизацию отслуживший прибор следует хранить в недоступном для детей месте.

Экономия электроэнергии

Так Вы сможете избежать ненужного увеличения времени сушки и повышенного расхода электроэнергии:

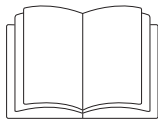
- Проводите отжим белья в стиральной машине при максимальной скорости отжима. Вы сэкономите примерно 30 % электроэнергии и времени при сушке, если, например, белье будет отжиматься при 1600 об/мин вместо 1000 об/мин.
- Используйте в соответствующей программе сушки максимальную величину загрузки. При этом расход электроэнергии в отношении общего количества белья будет оптимальным.
- Проследите за тем, чтобы температура в помещении не была слишком высокой. Если в помещении находятся другие приборы, выделяющие тепло, то проветрите помещение или выключите эти приборы.
- Очищайте ворсовые фильтры после каждой сушки.
- Проверяйте состояние теплообменника 1 раз в году и очищайте его при необходимости.

Ваш вклад в охрану окружающей среды	2
Указания по безопасности и предупреждения	5
Управление сушильной машиной	14
Панель управления	14
Первый ввод в эксплуатацию	15
Уход за бельем	16
Правильная сушка	18
Краткая инструкция	18
Изменить выполнение программы	20
Обзор программ	21
Чистка и уход	24
Выливание конденсата из емкости	24
Ворсовые фильтры	25
Сухая чистка	25
Влажная чистка	26
Установка	26
Сушильная машина	27
Чистка теплообменника	28
Извлечение теплообменника	28
Проверка состояния теплообменника	29
Чистка теплообменника	29
Установка теплообменника	31
Что делать, если	32
Помощь при неполадках	32
Сообщения о контроле и неполадках	32
Неудовлетворительный результат сушки	34
Другие проблемы	35
Замена лампы накаливания	37
Сервисная служба	38
Ремонтные работы	38
Дополнительно приобретаемые принадлежности	38
Условия гарантии и гарантийный срок	38
Сертификат соответствия	39
Установка и подключение	40
Вид спереди	40

Содержание

Вид сзади	41
Место установки	41
Перемещение сушильной машины на место установки.....	41
Встраивание под столешницу.....	41
Установка стиральной и сушильной машин в колонну.....	42
Выравнивание сушильной машины.....	42
Проветривание помещения для установки	43
Перед дальнейшей транспортировкой	43
Электроподключение.....	44
Отвод конденсата	45
Прокладывание сливного шланга.....	45
Подвешивание сливного шланга (к раковине/сливу в полу)	46
Особые условия подключения, при которых необходим обратный клапан	47
Параметры расхода	49
Технические характеристики	50
Программируемые функции	52
Изменение остаточной влажности в программе "Хлопок"	52
Изменение остаточной влажности в программе "Деликатная"	53
Настройка функции защиты от сминания.....	54
Включение/выключение звукового сигнала	56
Изменение выбора программы "Автоматическая +"	57
Настройка увеличения фазы охлаждения	58
Настройка режима ожидания	59
Изменение функции индикации воздушного канала	61
Изменение настройки проводимости воды	62
Гарантия качества товара.....	63
Контактная информация о Miele	65

Указания по безопасности и предупреждения



- ▶ Обязательно прочитайте данную инструкцию по эксплуатации.

Эта сушильная машина соответствует положениям о технической безопасности. Однако, ее ненадлежащая эксплуатация может привести к травмам пользователей и материальному ущербу.

Перед началом эксплуатации сушильной машины внимательно прочитайте инструкцию по эксплуатации. В ней содержатся важные сведения по технике безопасности, эксплуатации и техобслуживанию сушильной машины. Вы обезопасите себя и избежите повреждений сушильной машины.

Сохраните эту инструкцию по эксплуатации и по возможности передайте ее следующему владельцу машины.

Надлежащее использование

- ▶ Эта сушильная машина предназначена для использования в домашнем хозяйстве или подобных условиях.
- ▶ Эта сушильная машина не предназначена для использования вне помещений.
- ▶ Используйте сушильную машину исключительно в домашних условиях для сушки текстильных изделий, на этикетке по уходу за которыми производителем декларировано, что они пригодны для машинной сушки. Использование машины в любых других целях недопустимо. Компания Miele не несет ответственности за возможные повреждения, причиной которых является ненадлежащее использование или неправильная эксплуатация машины.

Указания по безопасности и предупреждения

▶ Лицам, которые по состоянию здоровья или из-за отсутствия опыта и соответствующих знаний не могут уверенно управлять сушильной машиной, не рекомендуется ее эксплуатация без присмотра или руководства со стороны ответственного лица.

Если у Вас есть дети

▶ Детей младше восьми лет не следует допускать близко к сушильной машине, или они должны быть при этом под постоянным присмотром.

▶ Дети старше восьми лет могут пользоваться сушильной машиной без надзора взрослых, если они настолько освоили управление ей, что могут это делать с уверенностью. Дети должны осознавать возможную опасность, связанную с неправильным управлением машиной.

▶ Не разрешайте детям проводить чистку и техобслуживание сушильной машины без Вашего присмотра.

▶ Не оставляйте без надзора детей, если они находятся вблизи сушильной машины. Никогда не позволяйте детям играть с сушильной машиной.

Техническая безопасность

- ▶ Перед установкой проверьте сушильную машину на наличие внешних видимых повреждений. Поврежденную машину запрещается устанавливать и вводить в эксплуатацию.
- ▶ Перед подключением сушильной машины обязательно сопоставьте параметры подключения (предохранитель, напряжение и частота), приведенные на типовой табличке, с данными электросети. Если возникают сомнения, проконсультируйтесь у специалиста-электромонтажника.
- ▶ Надежная и безопасная работа сушильной машины гарантирована лишь в том случае, если машина подключена к централизованной электросети.
- ▶ Электробезопасность этой сушильной машины гарантирована только в том случае, если она подключена к системе защитного заземления, выполненной в соответствии с предписаниями. Очень важно проверить соблюдение этого основополагающего условия обеспечения электробезопасности, а в случае сомнения поручите специалисту-электрику проверить домашнюю электропроводку. Компания Miele не может нести ответственности за повреждения, причиной которых является отсутствие или обрыв защитного заземления.
- ▶ Из соображений безопасности запрещается использовать для подключения удлинители (опасность возгорания вследствие перегрева).
- ▶ При повреждении сетевого провода его замена должна выполняться специалистами, авторизованными фирмой Miele, во избежание возникновения опасностей для пользователя.

Указания по безопасности и предупреждения

- ▶ Неквалифицированный ремонт может стать для потребителя причиной непредусмотренных опасностей, за которые компания Miele не может нести ответственности. Ремонтные работы могут проводиться только авторизованными фирмой Miele специалистами, в противном случае при последующих повреждениях гарантия теряет силу.
- ▶ Вышедшие из строя детали конструкции должны заменяться только на оригинальные запчасти Miele. Только при использовании этих деталей компания Miele гарантирует, что требования по технике безопасности будут выполнены в полном объеме.
- ▶ В случае неисправности или при проведении чистки и ухода эта сушильная машина считается отключенной от электросети, если
 - сетевая вилка сушильной машины вынута из сети, или
 - выключен предохранитель на распределительном щите, или
 - полностью вывернут резьбовой предохранитель на распределительном щите.
- ▶ Эту сушильную машину не разрешается подключать на нестационарных объектах (напр., судах).
- ▶ Не предпринимайте никаких изменений в сушильной машине, если на это нет особых разрешающих указаний от компании Miele.

Указания по безопасности и предупреждения

- ▶ Обратите внимание на указания в главах "Установка и подключение" и "Технические данные".
- ▶ Должен быть обеспечен постоянный доступ к сетевой вилке для отсоединения сушильной машины от сети электропитания.
- ▶ Воздушный зазор между нижней стороной сушильной машины и полом не может быть уменьшен из-за плинтуса, ковра с длинным ворсом и т. п. В противном случае не будет обеспечен достаточный приток воздуха.
- ▶ В области открывания дверцы сушильной машины не должно иметься никаких запираемых на замок и раздвижных дверей или дверцы с противоположным дверным упором.

Правильная эксплуатация

- ▶ Максимальная величина загрузки составляет 7,0 кг (сухого белья).
Частично сниженные величины загрузки для отдельных программ Вы можете узнать из главы "Обзор программ".
- ▶ Опасность пожара!
Не допускается работа этой сушильной машины от управляемой розетки (например, с помощью таймера или электрического устройства с отключением при пиковой нагрузке).
Если программа сушки будет прервана до окончания фазы охлаждения, существует опасность самовозгорания белья.

Указания по безопасности и предупреждения

- ▶ Из-за опасности возгорания не разрешается сушка текстильных изделий, которые:
 - не выстираны.
 - недостаточно очищены, имеют маслянистые, жирные или иные загрязнения (например кухонное белье или белье из косметических салонов, загрязненное пищевыми растительными, минеральными маслами, жирами, остатками косметических кремов). Недостаточное очищение текстильных изделий может привести к самовозгоранию белья, даже после завершения процесса сушки или после извлечения белья из сушильной машины.
 - содержат огнеопасные чистящие средства или остатки ацетона, алкоголя, бензина, нефти, керосина, пятновыводителя, скипидара, воска, средств для удаления воска или химикалий (например, текстильные насадки и салфетки для уборки).
 - содержат остатки фиксаторов и лаков для волос, жидкостей для снятия лака или подобных веществ.

Поэтому тщательно стирайте подобные сильно загрязненные текстильные изделия: увеличивайте дозировку моющего средства и выбирайте высокую температуру. В случае сомнений постирайте вещи ещё раз.

- ▶ Освободите карманы одежды от посторонних предметов (например, зажигалок, спичек).
- ▶ **Предупреждение:** никогда не выключайте сушильную машину до завершения программы сушки. Исключение: немедленно вынуть все белье и расправить его таким образом, чтобы оно могло остыть.
- ▶ Кондиционер для белья и аналогичные средства по уходу необходимо использовать только так, как это предписано в инструкции по применению кондиционера.

Указания по безопасности и предупреждения

- ▶ Из-за опасности возгорания не разрешается сушка текстильных изделий,
 - если для чистки используются промышленные химические моющие средства (напр., при химической чистке).
 - которые состоят в большей мере из пенорезины, резины или резиноподобных материалов. Например, изделия из латексной пенорезины, шапочки для душа, водонепроницаемые текстильные изделия, прорезиненные материалы и одежда, подушки с пенорезиновым наполнителем.
 - с наполнителем, если имеются повреждения (например подушки или куртки). Высыпавшийся наполнитель может стать причиной возгорания.
- ▶ За фазой нагрева во многих программах следует фаза охлаждения, чтобы обеспечить температуру, при которой белье не будет повреждено (например, предотвращение самовозгорания белья). Только после этого программа будет завершена. Всегда вынимайте белье после полного завершения программы.
- ▶ Не опирайтесь и не облокачивайтесь на дверцу сушильной машины, иначе машина может опрокинуться.
- ▶ Закрывайте дверцу после каждой сушки. Таким образом Вы избежите, что:
 - дети попытаются залезть внутрь машины или спрятать в ней какие-либо предметы.
 - внутрь сушильной машины проникнут мелкие домашние животные.

Указания по безопасности и предупреждения

- ▶ Не разрешается эксплуатация этой сушильной машины без ворсовых фильтров или при их повреждении.
- ▶ Необходимо регулярно очищать ворсовые фильтры.
- ▶ Не разрешается эксплуатация этой сушильной машины без теплообменника.
- ▶ Ворсовые фильтры должны быть высушены после проведения влажной чистки. Влага, содержащаяся в фильтрах, может вызвать нарушение работы сушильной машины.
- ▶ Не устанавливайте сушильную машину там, где существует опасность промерзания помещения. Даже температуры около 0°C отрицательно влияют на работоспособность сушильной машины. Замерзание конденсата в помпе и сливном шланге может вызвать повреждение машины.
- ▶ Если у Вас внешний отвод конденсата, предохраните шланг от соскальзывания, например, при его подвешивания к раковине.
Иначе шланг может соскользнуть, а вылившийся конденсат станет причиной повреждений.
- ▶ Конденсат не является питьевой водой.
При его употреблении в пищу возможны отрицательные последствия для здоровья людей и животных.
- ▶ В помещении, где установлена машина, никогда не должно быть пыли и ворсинок.
Частицы грязи, всасываемые машиной с охлаждаемым воздухом, могут на длительное время засорить теплообменник.
- ▶ Не допускается мыть сушильную машину струей воды из шланга.


Принадлежности

▶ В прибор могут быть установлены или встроены только такие дополнительные принадлежности, которые поставляются исключительно фирмой Miele.

При установке и встраивании других деталей будет утрачено право на гарантийное обслуживание, а также может произойти потеря гарантированного качества работы оборудования.

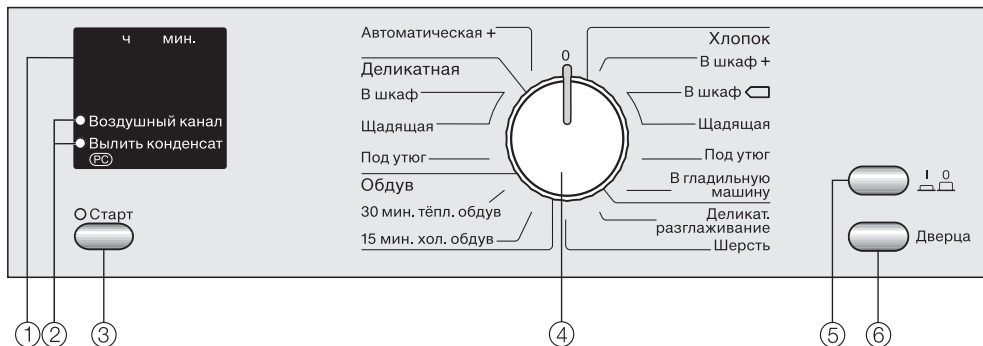
▶ Сушильные и стиральные машины Miele могут быть установлены в колонну. Для этого необходима дополнительно приобретаемая принадлежность - соединительный комплект. Необходимо проследить за тем, чтобы этот комплект подходил к сушильной и стиральной машинам Miele.

▶ Проследите за тем, чтобы дополнительно приобретаемый цоколь подходил к этой сушильной машине.

 Фирма Miele не несет ответственность за повреждения, причиной которых было игнорирование приведенных указаний по безопасности и предупреждений.

Управление сушильной машиной

Панель управления



① Дисплей 4 мин

см. следующую страницу

② Контрольный индикатор

см. главу "Что делать, если ... ?"

Индикатор, обозначенный буквами *PC*, служит для сервисной службы местом подключения компьютера при проведении проверок и обновления программ.

③ Кнопка **Старт**

запускает программу сушки.

Индикатор мигает, когда возможен запуск программы, и горит после запуска.


④ Переключатель программ

для выбора программы сушки

Переключатель можно вращать вправо или влево.

⑤ Кнопка

для включения и выключения машины

После включения на дисплее горит в качестве подтверждения  или отображается длительность выбранной программы.

⑥ Кнопка **Дверца**

Независимо от электропитания Вы можете открыть дверцу с помощью этой кнопки.

Дисплей ч мин

На дисплее появляется следующее

- длительность программы (ч мин = часы и минуты)
- сообщения о контроле и неполадках
- программируемые функции.

С их помощью Вы можете настроить электронику сушильной машины при изменении требований к ее работе.

См. одноименную главу в этой инструкции.

Прогноз остаточного времени

На дисплее ч мин отображается предполагаемая длительность программы (прогноз остаточного времени). Исключение: программы *обдува* длятся столько времени, сколько указано на панели управления.


На прогноз остаточного времени могут влиять следующие факторы: остаточная влажность после отжима; вид ткани; количество загруженного белья; температура в помещении и колебания напряжения в электросети.

Поэтому электроника непрерывно корректирует расчет времени с учетом особенностей каждой партии белья. Прогноз остаточного времени уточняется во время сушки, что в некоторых случаях может привести к скачкообразному изменению показателей.

Освещение барабана


При открытой дверце и включенной сушильной машине освещение барабана гаснет автоматически через несколько минут (экономия электроэнергии).

Первый ввод в эксплуатацию

 Перед первым вводом в эксплуатацию правильно установите и подключите сушильную машину.

Уход за бельем

Символы по уходу

Сушка	
	Нормальная/повышенная температура
	Пониженная температура
	Не предназначено для машинной сушки
Глажение утюгом и в гладильной машине	
	Очень горячее
	Горячее
	Теплое
	Не гладить

Советы по проведению сушки

В результате перегрузки барабана белье изнашивается, результат сушки ухудшается, а также возможно образование складок.

Всегда учитывайте данные по максимальной загрузке, приведенные в главе "Обзор программ".

- Расстегните куртки, чтобы они просыхали равномерно.
- Не сушить очень мокрые изделия! После стирки следует отжать вещи в течение минимум 30 секунд.
- Смешанную партию из хлопка, цветного белья, требовательных к уходу изделий сушите в программе *Автоматическая +*.
- Шерстяные и полушерстяные изделия могут свалиться или дать усадку. Поэтому сушить такие изделия следует только в программе *Шерсть*.

- Внутренняя тонкая ткань в изделиях с наполнением из пуха может, в зависимости от качества, дать усадку. Сушите такие изделия только в программе *Деликатное разглаживание*.
- Ткань из чистого льна может легко стать шероховатой. Сушка возможна только, если на это указывает этикетка по уходу.
- Трикотажные изделия (например, футболки, нижнее белье), в зависимости от качества, при первой стирке часто дают усадку. Поэтому не пересушивайте их, чтобы избежать дальнейшей усадки. При необходимости покупайте трикотажные изделия на один или два размера больше.
- Образование складок на изделиях из тканей, требовательных к уходу, становится тем сильнее, чем больше загрузка машины. Это прежде всего относится к чувствительным тканям (напр., сорочкам, блузам). Выбирайте программу *Деликатная* и уменьшайте загрузку машины.
- Накрахмаленное белье Вы можете сушить. Однако, для получения привычного эффекта отделки ткани добавляйте удвоенное количество крахмала.

- Новые изделия из цветных тканей перед первой сушкой тщательно выстирайте отдельно от другого белья. Не сушите их вместе со светлыми изделиями, т.к. они могут полинять (а также окрасить пластиковые детали сушильной машины). Кроме того, на них могут осесть ворсинки от изделий других цветов.

Правильная сушка

Краткая инструкция


Вы можете использовать нижеприведенные этапы, обозначенные цифрами (1, 2, 3 ...) в качестве краткого руководства по проведению сушки.

1 Подготовка белья

Расправьте выстиранные текстильные изделия и рассортируйте их по . . .

- . . . желаемой степени сушки,
- . . . виду волокна и ткани,
- . . . одинаковому размеру,
- . . . одинаковой остаточной влажности после отжима.


Благодаря этому изделия будут высушены особенно равномерно.

 Удаляйте из белья посторонние предметы, например, дозаторы моющих средств. Такие предметы могут расплавиться и повредить сушильную машину и белье.

- Для того, чтобы наполнитель текстильных изделий не мог выпасть, проверяйте состояние швов и обшивки.
- Пододеяльники и наволочки застегните, чтобы в них не попадали небольшие предметы одежды и белья.
- Застегните крючки и петли.
- Завяжите матерчатые пояса и лямки фартуков.
- Пришейте или удалите съемные "косточки" от бюстгалтеров.

2 Включение сушильной машины

Вы можете включить сушильную машину также после загрузки белья, в этом случае барабан не будет освещен (экономия электроэнергии).

- Для включения нажмите кнопку .

3 Загрузка сушильной машины

- Для открывания машины нажмите кнопку *Дверца*.
- Уложите расправленное белье в барабан.

Учитывайте данные о максимальной загрузке белья в главе "Обзор программ". При перегрузке машины текстильные изделия изнашиваются, а результаты сушки ухудшаются.

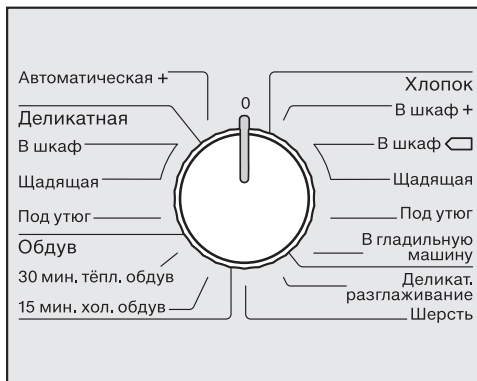
- Перед закрыванием дверцы проверьте, правильно ли установлен в ее отсек ворсовый фильтр.



Не защемляйте дверцей белье, иначе оно может получить повреждения.

- Закройте дверцу легким толчком - Вы также можете прикрыть дверцу и затем слегка нажать на нее с правой стороны у замка.

4 Выбор программы



- Установите переключатель на нужную программу.

5 Запуск программы

- Нажмите мигающую кнопку *Старт*.

Загорится индикатор кнопки *Старт*.

Указание: Отображаемая на дисплее продолжительность программы является приблизительной и может варьироваться.

6 Завершение программы - извлечение белья

За фазой нагрева следует фаза охлаждения белья. Лишь после того, как загорится \square и прозвучит сигнал, программа будет завершена.

После завершения сушки, в зависимости от выбранной программы, барабан вращается в особом ритме для защиты от сминания.

Этот режим помогает уменьшить образование замятых складок, если после сушки белье не сразу вынимается из машины (нет защиты от сминания в программе *Шерсть*). Длительность может быть изменена, см. главу "Программируемые функции".

- Нажмите кнопку *Дверца*.
- Откройте дверцу.
- Достаньте белье.

Не забывайте белье в барабане! Оставшееся в барабане белье может быть повреждено в результате пересыхания.

- Для выключения нажмите кнопку " \square " .
- Очистите ворсовые фильтры.
- Закройте дверцу.
- Вылейте конденсат из емкости.

Совет: Если Вы отводите конденсат наружу с помощью сливного шланга, то Вам уже не нужно будет выливать воду из емкости для конденсата.

Изменить выполнение программы

Текущую программу ...

... заменить

Замена программы не возможна (защита от непреднамеренного изменения).

Если переключатель выбора программ повернуть в другое положение, то индикатор *-D-* будет гореть до тех пор, пока не будет установлена исходная программа.

Чтобы выбрать новую программу, необходимо сначала прервать (отменить) текущую программу.

... прервать


- Поверните переключатель выбора программ в положение *0*.

Текстильные изделия будут охлаждаться, поскольку прошло определенное время сушки и была достигнута определенная температура сушки.

Только когда загорится *D*, программа будет окончена.

- Выключите сушильную машину и снова ее включите.
- Выберите и сразу запустите новую программу.

Добавление или извлечение белья

 **Сразу** после добавления/извлечения белья снова запустите программу.

В противном случае выньте все белье и разложите для остывания!

Опасность получения ожогов!




Температура в области барабана очень высокая.

Поэтому не прикасайтесь к задней стенке открытого барабана.

- Нажмите кнопку *Дверца*.
- Добавьте или извлеките часть белья.
- Закройте дверцу.
- Нажмите кнопку *Старт*.

Продолжительность программы

Изменения в выполнении программы могут вести к скачкообразному изменению показаний времени на дисплее *4 мин*.

Хлопок		максимум 7,0 кг*
В шкаф+, В шкаф  **		
Изделия	Однослойные и многослойные текстильные изделия из хлопка: футболки, нижнее белье, белье для младенцев, спецодежда, куртки, скатерти, фартуки, рабочие халаты, махровые полотенца/халаты, байковое/махровое постельное белье.	
Указание	Программа <i>Хлопок В шкаф</i>  является самой эффективной по расходу электроэнергии для сушки обычного мокрого белья из хлопка.	
В шкаф Щадящая		
Особенность	Чувствительные к воздействию текстильные изделия (с символом по уходу  , например, из акрила) сушатся при более низкой температуре в течение более длительного времени в степени <i>В шкаф</i> .	
Под утюг, В гладильную машину		
Изделия	Текстильные изделия из хлопка или льна, которые подлежат последующей глажке: столовое белье, постельное белье, накрахмаленное белье	
Указание	Сверните белье, предназначенное для обработки в гладильной машине, до глажения, чтобы оно оставалось влажным.	

* Вес сухого белья

** Указание для испытательных организаций:

Тестовая программа для проверки данных этикетки энергоэффективности согласно Распоряжению 392/2012/EU в соответствии с нормами EN 61121

Обзор программ

Деликатная		максимум 3,5 кг*
В шкаф, Под утюг		
Изделия	Требующие особого ухода текстильные изделия из синтетики, хлопка или смесовых тканей: спецовки, рабочие халаты, пуловеры, платья, брюки, столовое белье, чулки.	
Указание	Текстильные изделия сушатся в степени <i>Под утюг</i> в зависимости от вида ткани и благодаря меньшей загрузке без образования складок.	
В шкаф Щадящая		
Особенность	Чувствительные к воздействию текстильные изделия (с символом по уходу ☐), например, из акрила) сушатся при более низкой температуре в течение более длительного времени в степени <i>В шкаф</i> .	
Автоматическая +		максимум 5,0 кг*
Изделия	Партия из различных текстильных изделий для программ <i>Хлопок</i> и <i>Деликатная</i> .	
Обдув		максимум 7,0 кг*
30 мин. теплый обдув		
Изделия	<ul style="list-style-type: none">– Досушивание многослойных текстильных изделий, которые ввиду своих качеств сохнут неравномерно: куртки, подушки, спальные мешки и другие объемные текстильные изделия.– Сушка отдельных предметов белья: банных полотенец, банных халатов, кухонных полотенец.	
15 мин. холодный обдув		
Изделия	Любые текстильные изделия, которые необходимо проветрить.	

* Вес сухого белья

Деликатное разглаживание		максимум 1,0 кг*
Изделия	<ul style="list-style-type: none"> – Хлопчатобумажные или льняные ткани – Требовательные к уходу текстильные изделия из хлопка, смесовых тканей или синтетики: брюки из хлопка, спортивные куртки с капюшоном, мужские сорочки. 	
Указание	<ul style="list-style-type: none"> – Программа для уменьшения количества складок после предшествующего отжима в стиральной машине. – Текстильные изделия не высушиваются полностью. – Выньте изделия из машины сразу по окончании программы и высушите на воздухе. 	
Шерсть		максимум 2,0 кг*
Изделия	Изделия из шерсти и полушерсти: пуловеры, вязаные кофты, чулки.	
Указание	<ul style="list-style-type: none"> – Изделия сушатся за короткое время, при этом они расправляются и становятся пушистыми. Однако, они не будут высушены полностью. – После завершения программы сразу же вынуть изделия из машины. 	

* Вес сухого белья

Чистка и уход

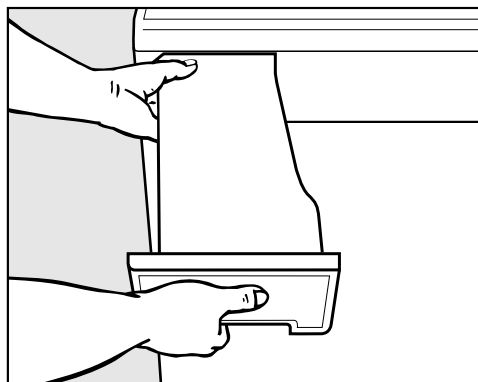
Выливание конденсата из емкости

Конденсат, образующийся при сушке, собирается в емкости для конденсата.

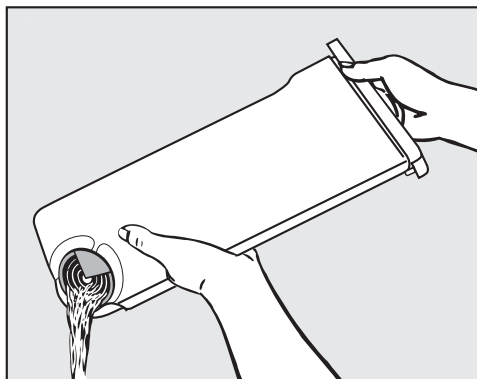
Выливайте конденсат из емкости после каждой сушки!

Если объем конденсата в емкости достигнет максимального уровня, то индикатор *Вылить конденсат* загорится после прерывания программы.

Индикатор погаснет после открывания и закрывания дверцы у включенной сушильной машины.



- Вытяните емкость для конденсата наружу.
- При переносе держите емкость в горизонтальном положении, чтобы из нее не выливалась вода. При этом беритесь и за ручку-выемку, и за другой конец.



- Вылейте конденсат из емкости.
- Задвиньте емкость для конденсата назад в сушильную машину.

⚠ Возможны отрицательные последствия для здоровья человека и животных.

Не разрешается пить конденсат!

Вы можете использовать конденсат в быту, например, для парового утюга или увлажнителя воздуха. При этом необходимо обязательно пропустить конденсат через мелкое сито или фильтр для кофе. Мельчайшие ворсинки, которые могут стать причиной повреждения приборов при использовании в них конденсата, будут при этом задержаны фильтром.

Ворсовые фильтры

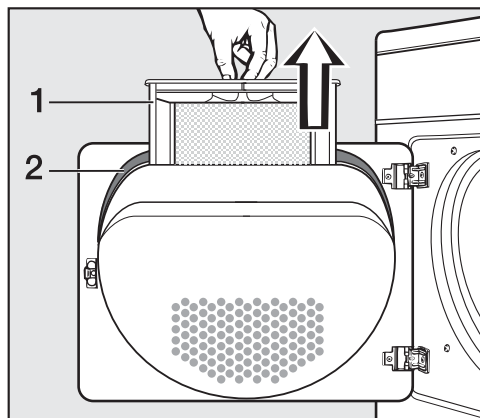
Периодичность чистки

Сетки ворсовых фильтров (в дверце и обойме загрузочного люка) необходимо чистить после каждой программы сушки!

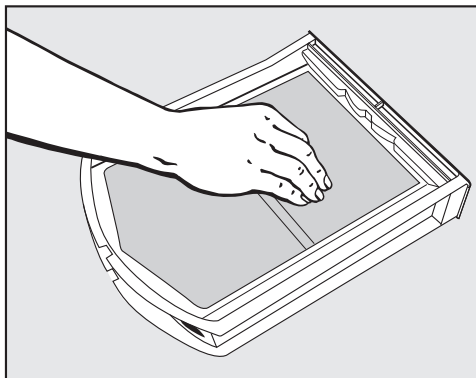
Также проверяйте состояние ворсовых фильтров при загорании индикатора *Воздушный канал*.

Сухая чистка

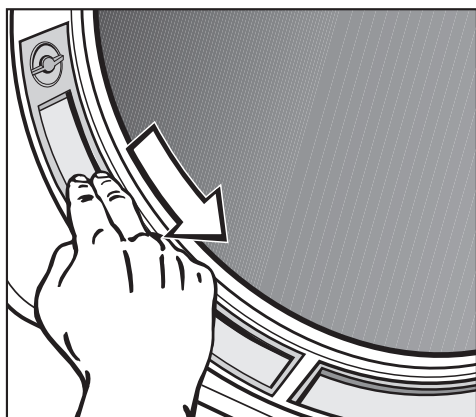
Совет: Вы можете удалить ворсинки с помощью пылесоса.



- Вытяните фильтр (1) из отсека дверцы.
- Удалите ворсинки из полости отсека дверцы с помощью ершика для бутылок или с помощью пылесоса.
- Очистите уплотнение (2) у отсека дверцы по кругу с помощью влажной салфетки.



- Соскоблите или удалите пылесосом ворсинки с поверхности фильтра.



- Соскоблите или удалите пылесосом ворсинки с обоих ворсовых фильтров в обойме загрузочного люка.
- Правильно вставьте очищенный ворсовой фильтр до упора в отсек дверцы.
- Закройте дверцу.

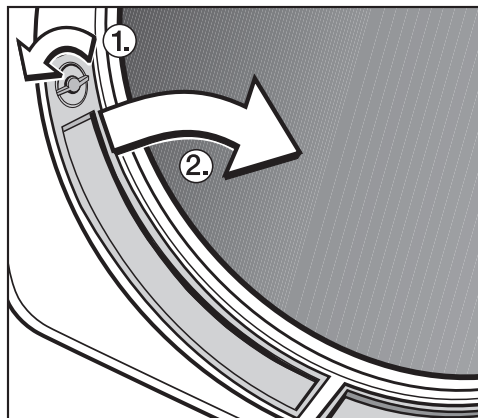
Чистка и уход

Влажная чистка

Дополнительная влажная чистка ворсовых фильтров необходима только при их сильном склеивании или засорении.

- Вытяните фильтр из отсека дверцы.

Два фильтра, находящиеся в обойме загрузочного люка, Вы можете также вынуть:




- Поверните у левого и правого ворсового фильтра рукоятки ① (до отчетливой фиксации).
- Выдвиньте фильтры (держась за рукоятку) к середине ②.
- Очистите все фильтры под струей горячей воды.
- Тщательно вытрите фильтры насухо, соблюдая осторожность.
- Очистите также область воздуха под фильтрами, например, с помощью пылесоса.


Установка

⚠ При установке ворсовые фильтры должны быть сухими. Эксплуатация влажных ворсовых фильтров может привести к нарушению работы сушильной машины!

- Задвиньте большой ворсовой фильтр до упора в отсек дверцы.
- Вставьте ворсовые фильтры из обоймы загрузочного люка вниз и прижмите их вверх.
- Заблокируйте обе рукоятки (до отчетливой фиксации).

Сушильная машина

 Необходимо отключить сушильную машину от электросети.

 Запрещается использовать чистящие средства, содержащие растворители, абразивные чистящие средства, средства для чистки стекол или универсального действия! Они могут повредить пластиковые поверхности и другие детали.

- Чистите сушильную машину, используя только слегка влажную салфетку с мягким моющим средством или мыльным раствором.
- Очистите уплотнение с внутренней стороны дверцы по кругу с помощью влажной салфетки.
- Вытрите все насухо мягкой тканью.
- Детали из нержавеющей стали (например, барабан) можно чистить средствами для чистки нержавеющей стали, что, однако, не обязательно.

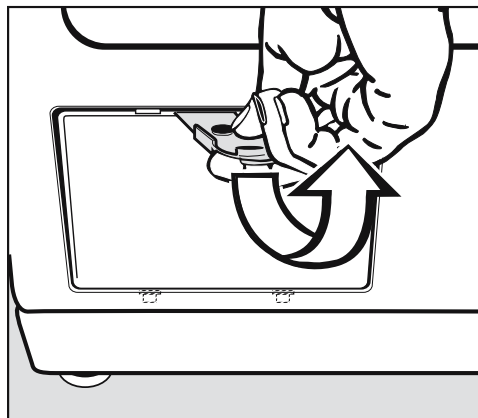
Чистка и уход

Чистка теплообменника

Проверяйте состояние теплообменника 1 раз в году. Чистите теплообменник при необходимости. Проверяйте ворсовые фильтры и теплообменник также при загорании индикатора *Воздушный канал*.

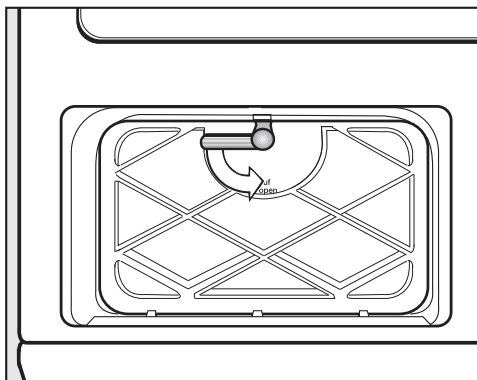
Остатки моющих средств, волосы и мельчайшие ворсинки, содержащиеся в воздухе, могут проникнуть в ворсовые фильтры и засорить теплообменник. Частицы загрязнений, попадающие с охлаждающим воздухом из помещения, также могут приводить к засорению теплообменника.

Извлечение теплообменника

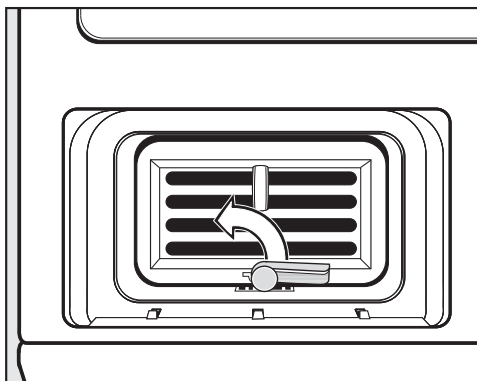


- Откройте внешнюю крышку прилагаемым желтым шпателем.
- Вставьте шпатель в середину выемки и немного подденьте (в направлении, указанном стрелкой), пока крышка не откроется с верхней стороны.

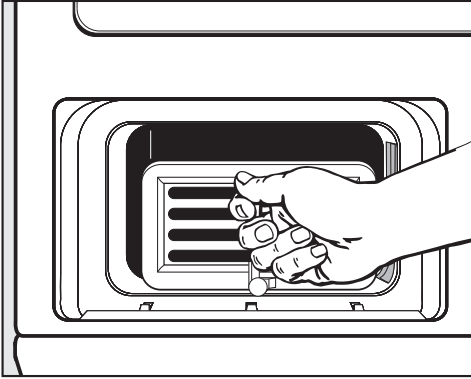
- Выньте крышку, наклонив ее и направляя вверх, и отложите в сторону.



- Поверните фиксатор на внутренней крышке вниз.
- Откиньте внутреннюю крышку вперед.
- Снимите внутреннюю крышку, направляя ее наклонно вверх.

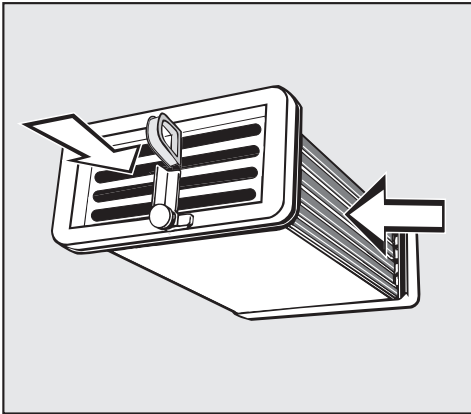


- Поверните фиксатор у теплообменника вверх (для того, чтобы крюк фиксатора вышел из паза в области днища).



- Выньте теплообменник из отсека, потянув его за **петлю**.

Проверка состояния теплообменника



- Рассмотрите теплообменник на свет, чтобы проверить, видны ли внутри ворсинки.

Направления осмотра обозначены на рисунке стрелками.

Если ворсинки не видны:

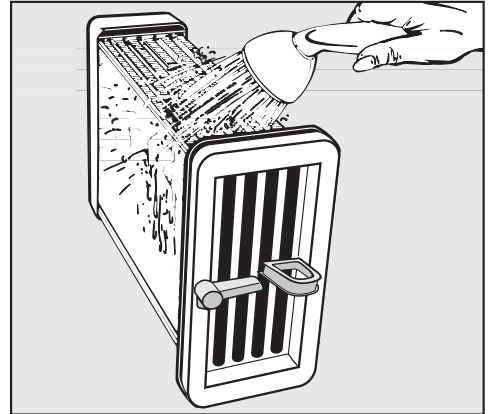
- Снова вставьте теплообменник (см. следующую страницу).

Если ворсинки видны:

- Очистите теплообменник, как описано далее.

Чистка теплообменника

При промывании теплообменник обязательно должен находиться в положениях, изображенных на двух следующих рисунках!



- Промойте теплообменник с боковой стороны струей воды.

Чистка и уход

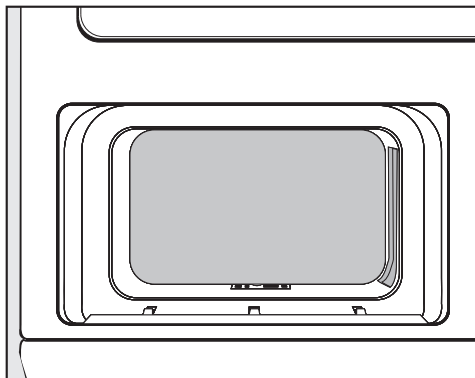


- Промойте теплообменник с передней стороны струей воды.
- Снова проверьте, нет ли в теплообменнике видимых загрязнений (см. раздел "Проверка состояния теплообменника"). Промывайте его так часто, как это необходимо.
- Проследите, чтобы резиновые уплотнения у теплообменника были также чистыми.

Запрещается удаление и сгибание уплотнений!

- Тщательно вытряхните воду из теплообменника, пока внутри Вы не увидите больше капель.

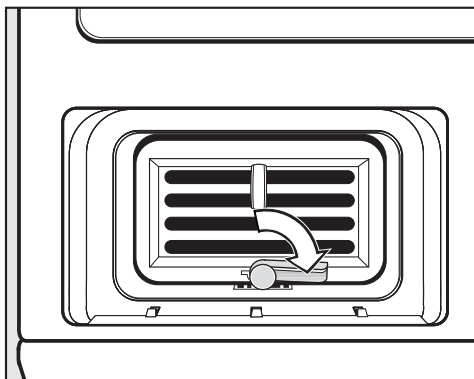
Проверка и очистка отсека для теплообменника



- Проверьте отсек для теплообменника внутри сушильной машины на наличие видимых ворсинок.
- Удалите ворсинки с помощью влажной салфетки только с тех областей, до которых Вы можете достать рукой.

Установка теплообменника

- Задвиньте теплообменник полностью (до упора) в отсек.

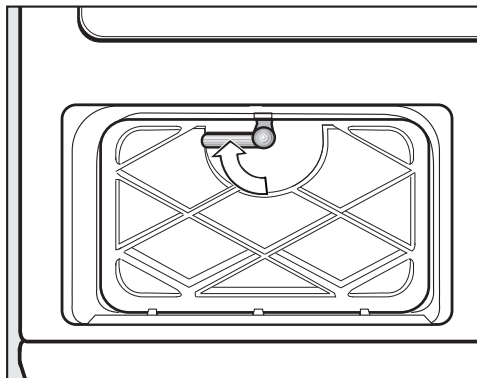


- Поверните фиксатор на теплообменнике в горизонтальное положение так, чтобы его язычок четко попал вниз в паз в области основания.

Перед установкой внутренней крышки проверьте, что резиновое уплотнение правильно вошло в паз.

Иначе система не будет герметичной!


- Установите внутреннюю крышку так, чтобы язычки были вниз. При этом держите крышку наклонно и прижимайте ее слегка вниз.



- Прижмите крышку и заблокируйте ее с помощью фиксатора.

После этого фиксатор должен находиться в горизонтальном положении.


- Вставьте внешнюю крышку и прижмите ее к верхнему краю до фиксации.

 Только при правильной установке и фиксации теплообменника и крышки гарантируется герметичность конденсационной системы!

Что делать, если . . .

Помощь при неполадках

Большинство неполадок Вы можете устранить самостоятельно. Во многих случаях это позволит Вам сэкономить деньги и время, так как Вам не придется вызывать мастера из сервисной службы. Приведенные ниже таблицы помогут Вам в поиске причин неполадок и способов их устранения. Обратите, пожалуйста, внимание, что:

 Ремонт электроприборов имеют право производить только квалифицированные специалисты. Вследствие неправильно выполненных ремонтных работ может возникнуть серьезная опасность для пользователя.

Сообщения о контроле и неполадках

Проблема	Причина и устранение
Горит индикатор <i>Вылить конденсат</i>, и происходит прерывание программы. Раздается звуковой сигнал.	Заполнена емкость для конденсата или перегнут сливной шланг <ul style="list-style-type: none">■ Вылейте конденсат из емкости.■ Проверьте сливной шланг.■ Откройте и закройте дверцу у включенной сушильной машины, чтобы индикатор погас.
Программа прерывается. Возможно, будет звучать сигнал и мигать индикатор <i>Воздушный канал</i> или <i>Вылить конденсат</i>.	Невозможно установить явную причину неполадки. <ul style="list-style-type: none">■ Выключите сушильную машину и снова ее включите.■ Запустите выполнение программы. Если снова последует прерывание программы и появится сообщение, значит произошла неполадка. Обратитесь, пожалуйста, в сервисную службу Miele.
Выполнение программы прерывается, горит индикатор <i>D</i>.	Это не является неполадкой. В некоторых программах следует прерывание при недостаточной загрузке или отсутствии загрузки. Это может произойти и при только что высушенном белье. <ul style="list-style-type: none">■ Чтобы продолжить сушку, откройте и снова закройте дверцу.■ Сушите отдельные предметы белья с помощью программы <i>Теплый обдув</i>.

Проблема	Причина и устранение
Индикатор <i>Старт</i> медленно мигает, дисплей не горит.	Сушильная машина находится в режиме ожидания. Это не ошибка, а соответствующая функция. <ul style="list-style-type: none"> ■ См. "Настройка режима ожидания" в главе "Программируемые функции".
Индикатор <i>Воздушный канал</i> горит по окончании программы.	Произошло засорение ворсом. <ul style="list-style-type: none"> ■ Очистите ворсовые фильтры. ■ Очистите теплообменник. ■ Откройте и закройте дверцу у включенной сушильной машины, чтобы индикатор погас.
Индикатор <i>Воздушный канал</i> горит после прерывания программы.	Возникло сильное загрязнение ворсом. <ul style="list-style-type: none"> ■ Очистите ворсовые фильтры и теплообменник. ■ Откройте и закройте дверцу у включенной сушильной машины, чтобы индикатор погас.
В конце программы мигают черточки: L L L...L L L...L L L...	Программа окончена, но белье еще охлаждается. <ul style="list-style-type: none"> ■ Вы можете вынуть и расправить белье или оставить охлаждаться дальше.
-0- горит	Переключатель выбора программ был переставлен. <ul style="list-style-type: none"> ■ Выберите исходную программу, после этого снова появится индикация остаточного времени.

Неудовлетворительный результат сушки

Проблема	Причина и устранение
Неудовлетворительный результат сушки белья	<p>Загруженное в машину белье изготовлено из различных материалов.</p> <ul style="list-style-type: none">■ Досушите белье в программе <i>Теплый обдув</i>.■ Для последующей сушки выбирайте подходящую программу. <p>Совет: Вы можете индивидуально настроить остаточную влажность для некоторых программ. См. главу "Программируемые функции".</p>
Белье или перьевые подушки в результате сушки выделяют неприятный запах.	<p>При стирке белья использовалось слишком мало моющего средства.</p> <p>Перья имеют свойство выделять при нагреве свойственные им запахи.</p> <ul style="list-style-type: none">■ Белье: используйте при стирке достаточно моющего средства■ Подушки: оставьте проветриваться вне сушильной машины■ Используйте при сушке флакон с ароматизатором (дополнительно приобретаемая принадлежность), если Вы предпочитаете особый аромат.
Изделия из синтетических волокон электризуются после сушки.	<p>На синтетике обычно возникают статические заряды.</p> <ul style="list-style-type: none">■ Используемый при стирке на этапе последнего полоскания кондиционер для белья может уменьшить образование статических зарядов на белье при сушке.
Образование ворсинок	<p>При сушке отделяются ворсинки и катышки, которые в основном образуются на текстильных изделиях в результате трения при носке или частично при стирке. Воздействие, которому подвергаются изделия при сушке в машине, незначительно.</p> <p>Образующиеся ворсинки задерживаются ворсовыми фильтрами в дверце и загрузочном люке и могут быть легко удалены.</p> <ul style="list-style-type: none">■ См. главу "Чистка и уход".

Другие проблемы

Проблема	Причина и устранение
<p>После чистки теплообменника из сушильной машины вытекает вода.</p>	<p>Внутренняя крышка теплообменника и/или сам теплообменник установлены и зафиксированы неправильно.</p> <p>В отсеке для теплообменника скапливаются ворсинки.</p> <ul style="list-style-type: none"> ■ Проверьте правильное устойчивое положение внутренней крышки и теплообменника. ■ Также проверьте их резиновые уплотнения. ■ Удалите все видимые ворсинки из отсека с помощью салфетки.
<p>Не возможен запуск никакой программы</p>	<p>Не возможно установить явную причину неполадки.</p> <ul style="list-style-type: none"> ■ Вставить сетевую вилку в розетку. ■ Включить сушильную машину. ■ Закрыть дверцу сушильной машины. ■ Проверить предохранитель на распределительном щитке. <p>Нарушено электроснабжение? После восстановления напряжения питания выполнявшаяся до этого программа запустится автоматически.</p>
<p>Не горит освещение барабана</p>	<p>Освещение барабана выключается автоматически (экономия электроэнергии).</p> <ul style="list-style-type: none"> ■ Выключите сушильную машину и снова ее включите. ■ Вы можете заменить дефектную лампу накаливания: см. информацию в конце данной главы.

Что делать, если . . .

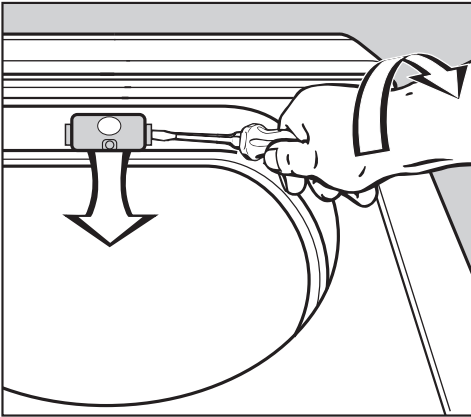
Проблема	Причина и устранение
Процесс сушки длится очень долго или даже прерывается.	Температура в помещении слишком высокая. ■ Хорошо проветрите помещение.
	Остатки моющих средств, волосы и ворс могут "забить" фильтры. ■ Очистите ворсовые фильтры и теплообменник (см. главу "Чистка и уход").
	Вентиляционные отверстия под дверцей закрыты. ■ Удалите бельевую корзину или другие мешающие предметы.
	Были установлены мокрые ворсовые фильтры. ■ Ворсовые фильтры должны быть сухими.
	Текстильные изделия недостаточно отжаты. ■ Отжимайте текстильные изделия в стиральной машине при более высокой скорости отжима.
	Барaban перегружен. ■ Учитывайте величину максимальной загрузки в каждой программе сушки.
	Из-за наличия металлических молний степень влажности белья определена неточно. ■ В дальнейшем открывайте молнии. ■ Если эта проблема будет появляться повторно, сушите эти текстильные изделия в программе <i>Теплый обдув</i> .
	* Перед новым запуском программы: ■ Выключите сушильную машину и снова ее включите.

Замена лампы накаливания

⚠ Необходимо отключить сушильную машину от электросети.

- Откройте дверцу.

В верхней части обоймы загрузочного люка находится откидной плафон лампы накаливания.



- Легким нажатием вставьте подходящий инструмент* под боковую отогнутую кромку у плафона лампы.

* например, отвертку с широким шлицем

- Вы сможете открыть плафон, слегка нажав на него и повернув руку.

Плафон откинется вниз.

Термостойкую лампу накаливания Вам необходимо приобрести в фирменном центре / сервисной службе Miele.

⚠ Характеристики лампы накаливания (тип и максимальная мощность) должны соответствовать данным, указанным на типовой табличке и плафоне лампы.

- Выверните лампу накаливания против часовой стрелки.
- Замените лампу накаливания.
- Откиньте плафон вверх и крепко прижмите его слева и справа до четкой фиксации.

⚠ Проверьте надежность фиксации плафона. Попадание внутрь него жидкости может вызвать повреждение (короткое замыкание).

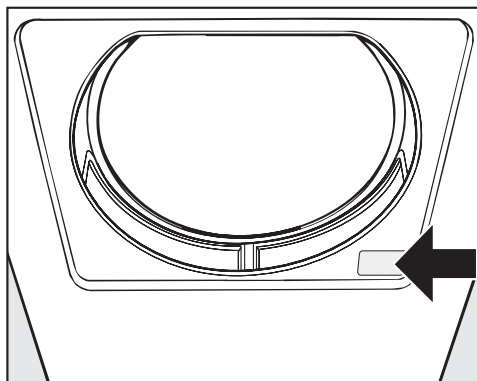
Сервисная служба

Ремонтные работы

Если Вы не можете сами устранить неисправности, обращайтесь, пожалуйста, в сервисную службу Miele.

Телефоны и адреса сервисных центров Miele Вы найдете в конце инструкции.

Сервисной службе необходимо сообщить модель и заводской номер Вашей сушильной машины. Эти данные Вы найдете при открытой дверце на типовой табличке:



Дополнительно приобретаемые принадлежности

Дополнительные принадлежности для данной сушильной машины можно приобрести в фирменном магазине или сервисной службе Miele.



Вы можете также заказать эту и другую полезную продукцию в нашем интернет-магазине.

Корзина для сушки

С помощью корзины для сушки Вы можете сушить или проветривать такие вещи, которые не должны подвергаться механическому воздействию.

Флакон с ароматизатором

Используйте при сушке флакон с ароматизатором, если Вы предпочитаете, чтобы белье было с особым ароматом.

Дополнительно Вам понадобится держатель (входит в комплектацию машины) флакона, который устанавливается в ворсовый фильтр.

Условия гарантии и гарантийный срок

Гарантийный срок сушильной машины составляет 2 года.

Более подробную информацию об условиях гарантии Вы найдете в главе "Гарантия качества товара".

Сертификат соответствия

RU C-DE.ME10.B 02529

с 24.10.2014 по 23.10.2019

Соответствует требованиям

Технического регламента Таможенно-го союза

ТР ТС 004/2011 "О безопасности низковольтного оборудования";

ТР ТС 020/2011 "Электромагнитная совместимость технических средств"

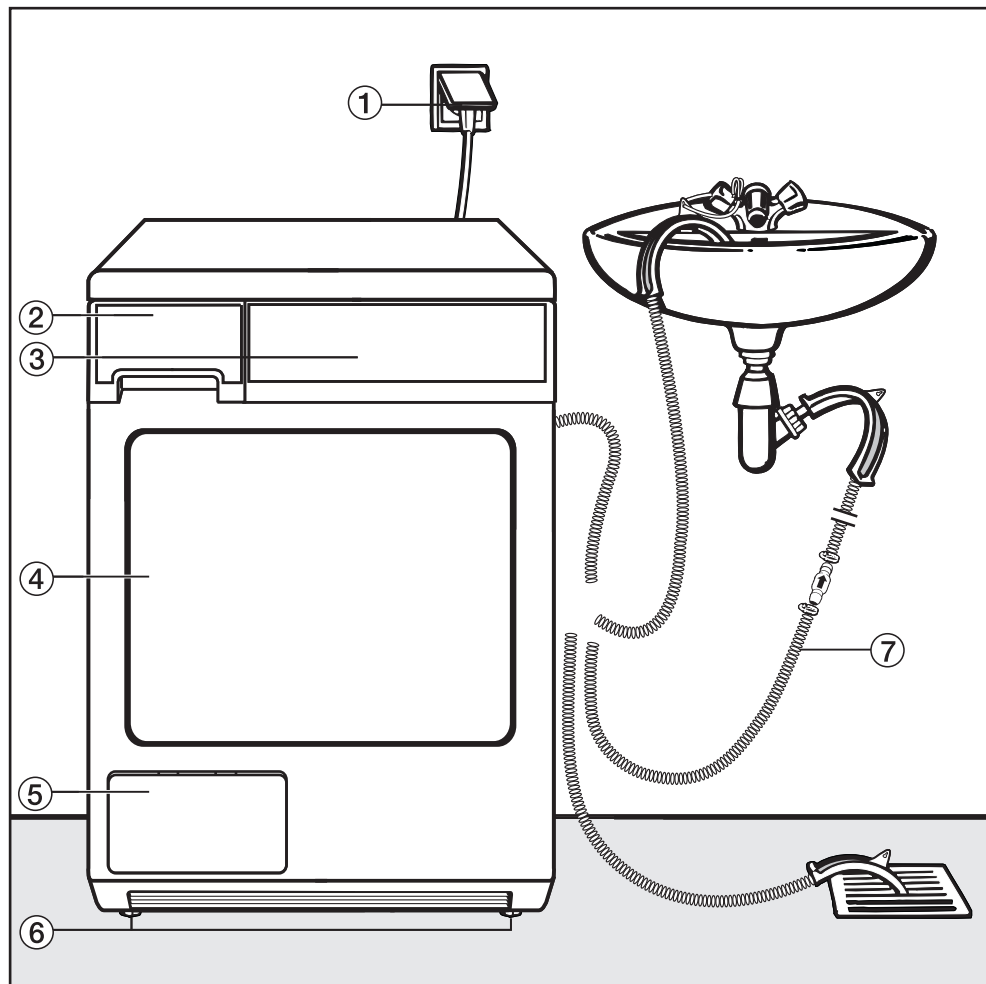
Нижеследующая информация актуальна только для Украины:

соответствует требованиям "Технического регламента ограничения использования некоторых небезопасных веществ в электрическом и электронном оборудовании (2002/95/ЕС)"

Постановление Кабинета Министров Украины от 03.12.2008 № 1057

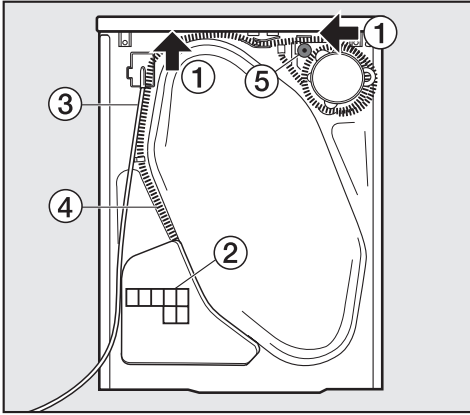
Установка и подключение

Вид спереди



- ① Сетевой кабель
- ② Емкость для конденсата
– выливать воду после каждой сушки
- ③ Панель управления
- ④ Дверца
- ⑤ Внешняя крышка теплообменника
- ⑥ Четыре винтовых ножки, регулируемые по высоте
- ⑦ Сливной шланг для отвода конденсата

Вид сзади



- ① Места захвата под выступом крышки для транспортировки (стрелки)
- ② Всасывающее отверстие для воздушного охлаждения теплообменника
- ③ Сетевой кабель
- ④ Сливной шланг для отвода конденсата
- ⑤ Принадлежности для подключения к сифону раковины: хомут для шланга, адаптер и держатель шланга

Место установки

⚠ В области открывания дверцы сушильной машины не должно иметься никаких запираемых на замок и раздвижных дверей или дверцы с противоположным дверным упором.

Перемещение сушильной машины на место установки

При перемещении машины Вы можете брать за выступающую заднюю часть крышки. Используйте для транспортировки сушильной машины (с упаковочного поддона до места установки) передние ножки и задний выступ крышки.

Встраивание под столешницу

⚠ Монтаж / демонтаж установочного комплекта* должен выполняться квалифицированным специалистом.

- Необходим установочный комплект*. Прилагаемая к этому комплекту металлическая крышка заменяет крышку машины. Монтаж металлической крышки необходим в целях электробезопасности!
- К установочному комплекту прилагается инструкция по монтажу.
- В результате встраивания машины под столешницу возможно увеличение длительности сушки.
- Место подключения прибора к электросети должно располагаться вблизи сушильной машины и оставаться легко доступным.

При высоте ниши:

- 830-840 мм необходимы удлиненные винтовые ножки*.
- 870-885 / 915-930 мм необходимы одна / две подставки*.

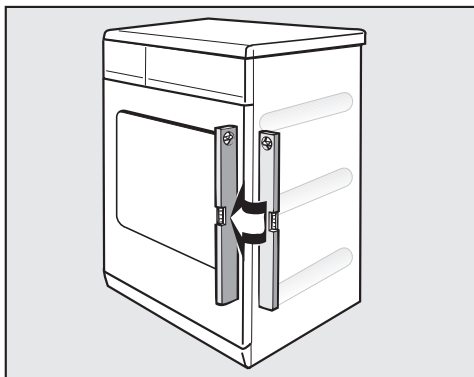
Установка и подключение

Установка стиральной и сушильной машин в колонну

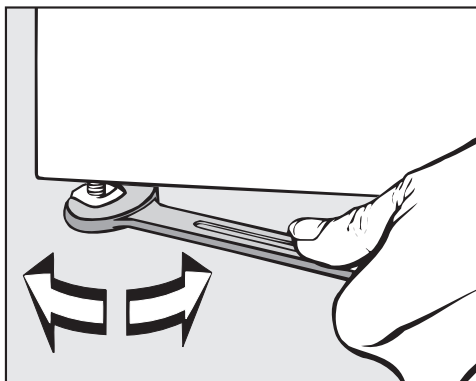
Эту сушильную машину можно установить в колонну со стиральной машиной Miele. Для этого необходим монтажный комплект* Miele (WTV).

* дополнительно приобретаемая принадлежность Miele


Выравнивание сушильной машины




Для обеспечения безупречной работы этой сушильной машины требуется ее установка в вертикальном положении.



Вращением винтовых ножек можно компенсировать неровности пола.

 Воздушный зазор между нижней стороной сушильной машины и полом не должен уменьшаться плитинсом, коврами с длинным ворсом и т.п.

В противном случае не будет обеспечен достаточный приток воздуха.

 Отверстия для поступления охлаждающего воздуха с передней стороны не заставляйте корзиной для белья или другими предметами.

Иначе не будет обеспечиваться достаточное охлаждение теплообменника.

Перед дальнейшей транспортировкой

После каждой сушки небольшое количество конденсата находится в области помпы. Этот конденсат может вытечь, если сушильная машина будет наклонена при перемещении. Поэтому рекомендуется запускать перед транспортировкой прим. на 1 минуту программу *Теплый обдув*. Остатки конденсата будут отведены через сливной шланг или в емкость (после этого их необходимо будет еще раз вылить из емкости).

Проветривание помещения для установки

Всасываемый при сушке охлаждающий воздух выдувается с передней стороны и нагревает воздух помещения.

Поэтому обеспечьте достаточную вентиляцию, например, с помощью открытых окон. Иначе время сушки будет увеличено.

Установка и подключение

Электроподключение

Эта сушильная машина оснащена кабелем со штепсельной вилкой для подключения к сети электропитания.

Должен быть обеспечен постоянный доступ к сетевой вилке для отсоединения сушильной машины от сети электропитания.

Подключение должно осуществляться только к стационарной электропроводке с заземлением, выполненной согласно существующим нормам.

Запрещается подключение этой сушильной машины к сети электропитания через разного рода удлинители, тройники и т.п., чтобы полностью исключить потенциальный источник опасности (опасность возгорания).

Информация о номинальном потреблении и соответствующем предохранителе указана на типовой табличке. Сравните, пожалуйста, данные, приведенные на типовой табличке, с параметрами электросети.

Отвод конденсата

Примечание

Образующийся при сушке конденсат откачивается через сливной шланг на задней стороне сушильной машины в емкость для конденсата.

У Вас есть также возможность с помощью сливного шланга на задней стороне сушильной машины выводить конденсат наружу. При этом Вам уже не нужно будет выливать воду из емкости для конденсата.

Длина шланга: 1,50 м
Макс. высота расположения сливного отверстия: 1,50 м
Макс. расстояние до сливного отверстия: 4,00 м

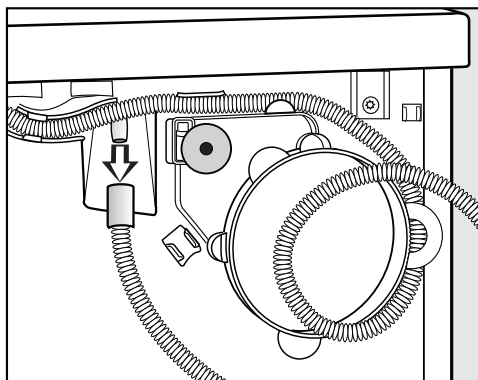
Вы можете дополнительно приобрести следующие принадлежности:

- удлинитель шланга,
- монтажный комплект "Обратный клапан" для внешнего подключения к системе водоснабжения. Удлинитель шланга прилагается.

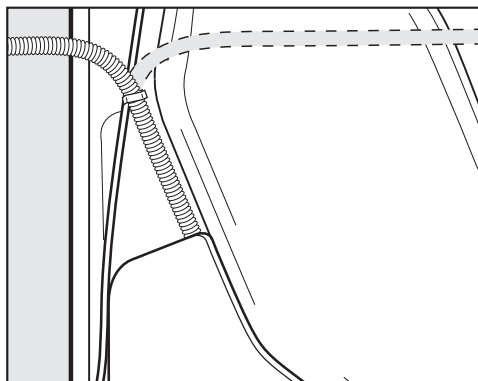
Прокладывание сливного шланга

⚠ Не разрешается тянуть за сливной шланг, растягивать и перегибать его. Иначе возможны повреждения шланга!

В сливном шланге еще может находиться небольшое количество остатков воды. Поэтому держите наготове емкость.



- Снимите сливной шланг со штуцера.
- Дайте стечь имеющимся остаткам воды в емкость.
- Размотайте шланг и осторожно вытяните его из держателей.




- Протяните шланг - по необходимости - вправо или влево.

Шланг необходимо оставить в среднем держателе, чтобы он не смог случайно перегнуться.

Установка и подключение

Подвешивание сливного шланга (к раковине/сливу в полу)

- См. рисунок "Вид спереди".

 Закрепите сливной шланг, предотвратив его сползание (например, привяжите), если Вы его навешиваете, например, на раковину.

Иначе вода может перелиться и причинить ущерб.

- Используйте дугообразный держатель для фиксации сливного шланга, препятствующий образованию перегибов.

Особые условия подключения, при которых необходим обратный клапан

⚠ Без обратного клапана вода может затечь или засосаться обратно в сушильную машину и протечь.

Эта вода может повредить сушильную машину и место, где она установлена.

При особых условиях подключения сушильной машины ее **необходимо** оснастить обратным клапаном (см. следующие страницы).

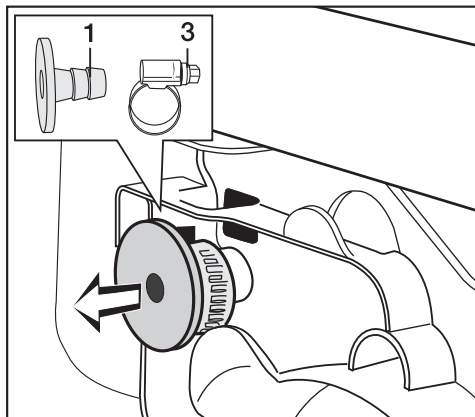
Особые условия подключения сушильной машины, при которых нужен обратный клапан:

- Слив в раковину или в сливное отверстие пола, если конец шланга будет погружаться в воду.
- Подключение к сифону раковины
- Различные устройства, к которым дополнительно подключены, например, стиральная или посудомоечная машина.

Максимальная высота расположения сливного отверстия с обратным клапаном: 1,00 м.

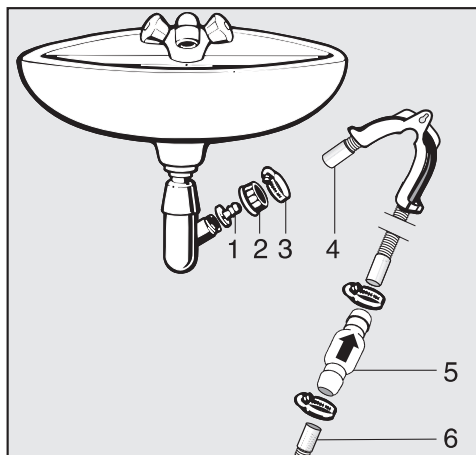
Пример: подключение к сифону раковины

Вы можете подключить сливной шланг с обратным клапаном непосредственно к специальному сифону раковины.



- Снимите с задней стенки сушильной машины принадлежности, закрепленные в верхней ее части: адаптер **1** и размещенный за ним хомут **3**.

Установка и подключение





1. Адаптер
2. Накладная гайка для сифона раковины
3. Хомут шланга
4. Наконечник шланга (закреплен на держателе для шланга)
5. Обратный клапан
6. Сливной шланг сушильной машины

- Установите на сифон раковины адаптер **1** с накладной гайкой сифона **2**. Как правило, накладная гайка оснащена шайбой, которую Вам нужно снять.
- Вставьте наконечник сливного шланга **4** в адаптер **1**.
- Используйте держатель для шланга.
- Затяните отверткой до отказа хомут шланга **3** непосредственно за накладной гайкой.
- Вставьте обратный клапан **5** в сливной шланг **6** от сушильной машины.

Обратный клапан **5** необходимо смонтировать таким образом, чтобы стрелка указывала в направлении слива (в направлении раковины).

- Закрепите обратный клапан с помощью хомутов.

Параметры расхода

	Загрузка ¹	Ступени отжима стиральной машины	Остаточная влажность	Электроэнергия	Продолжительность
	кг	об/мин	%	кВт ч	мин
Хлопок В шкаф  ²	7,0	1000	60	4,14	109
	3,5	1000	60	2,28	65
Хлопок В шкаф 	7,0	1200	53	3,75	100
	7,0	1400	50	3,55	95
	7,0	1600	44	3,15	86
Хлопок Под утюг	7,0	1000	60	3,10	89
	7,0	1200	53	2,75	79
	7,0	1400	50	2,55	74
	7,0	1600	44	2,20	65
Деликатная В шкаф	3,5	1200	40	1,40	45
Деликатная Под утюг	3,5	1200	40	1,20	39
Автоматическая +	5,0	800	50	2,70	114
¹ Вес сухого белья					
² Тестовая программа для проверки данных этикетки энергоэффективности согласно Распоряжению 392/2012/EU строго в соответствии с нормами EN 61121					
Все необозначенные значения установлены по норме EN 61121.					
Потребляемая мощность в выключенном состоянии:				0,10 Вт	
Потребляемая мощность в невыключенном состоянии:				3,50 Вт	

Указание для сравнительных испытаний:

Перед оценкой результатов испытаний по норме EN 61121 следует провести цикл сушки 3-х кг хлопчатобумажного белья в соответствии с вышеуказанной нормой с начальной остаточной влажностью 70 % в программе *Хлопок В шкаф*.

Параметры расхода могут отличаться от приведенных значений в зависимости от количества загруженного белья, вида текстильных изделий, остаточной влажности после отжима, перепадов напряжения в электросети.

Технические характеристики

Высота	850 мм
Ширина	595 мм
Глубина	587 мм
Глубина при открытой дверце	1062 мм
Высота для встраивания под столешницу	820 мм
Ширина для встраивания под столешницу	600 мм
Глубина для встраивания под столешницу	600 мм
Возможность установки под столешницу	да
Возможность установки в колонну	да
Вес	прим. 51 кг
Объем барабана	111 л
Загрузка	7,0 кг (вес сухого белья)
Объем емкости для конденсата	4,2 л
Длина шланга	1,5 м
Макс. высота слива	1,5 м
Макс. длина сливного шланга	4,00 м
Длина сетевого кабеля	2,00 м
Сетевое напряжение	см. типовую табличку
Общая потребляемая мощность	см. типовую табличку
Предохранитель	см. типовую табличку
Мощность лампы накаливания	см. типовую табличку
Маркировка соответствия нормам	см. типовую табличку

Программируемые функции для изменения стандартных параметров

Эта сушильная машина имеет такую заводскую настройку, что ее работа отличается эффективностью и отвечает любым потребностям. Дополнительно эта сушильная машина предоставляет Вам возможность изменять стандартные настройки. Благодаря этому Вы можете настроить электронику сушильной машины, в зависимости от личных предпочтений.

Вы можете использовать программируемые функции, однако, делать это не обязательно.

Программируемые функции

Изменение остаточной влажности в программе "Хлопок"

Электронная система этой сушильной машины настроена на максимально эффективную и энергосберегающую сушку белья. Но в этой программе Вы можете настроить одновременно все степени сушки на меньшую или большую влажность.

Исключение: степень сушки *В шкаф* остается без изменений.

Программирование и сохранение выполняется поэтапно (1, 2, 3 ...) с помощью кнопки *Старт* и переключателя программ.

Условие:

- Сушильная машина выключена.
- Дверца закрыта.
- Переключатель программ стоит в положении 0.
- 1 Нажмите кнопку *Старт* и удерживайте ее нажатой при выполнении действий 2–3.
- 2 Включите сушильную машину.
- 3 Подождите, пока кнопка *Старт* не будет гореть постоянно . . .
- 4 . . . затем отпустите кнопку *Старт*.

Индикатор *Вылить конденсат* мигнет 1 раз.

Выбранная опция отображается на дисплее **числом** попеременно с *P*.

0 **Остаточная влажность повышается**

1 **Заводская настройка**
(индикатор *Воздушный канал* дополнительно мигает 1 раз)

2 **Остаточная влажность понижается**
(индикатор *Воздушный канал* дополнительно мигает 2 раза)

5 Нажатием кнопки *Старт* Вы можете переключить **число**.

6 Выключите сушильную машину.

Программирование функции сохранено в электронике машины. Вы можете его снова изменить в любое время.

Контроль

- Выполните этапы 1–4.
- После проверки индикаторов (см. выше) выключите сушильную машину.

Изменение остаточной влажности в программе "Деликатная"

Электронная система этой сушильной машины настроена на максимально эффективную и энергосберегающую сушку белья. Но в этой программе Вы можете настроить одновременно все степени сушки на меньшую или большую влажность.

Программирование и сохранение выполняется поэтапно (1, 2, 3 ...) с помощью кнопки *Старт* и переключателя программ.

Условие:

- Сушильная машина выключена.
- Дверца закрыта.
- Переключатель программ стоит в положении 0.
- 1 Нажмите кнопку *Старт* и удерживайте ее нажатой при выполнении действий 2-3.
- 2 Включите сушильную машину.
- 3 Подождите, пока кнопка *Старт* не будет гореть постоянно . . .
- 4 . . . затем отпустите кнопку *Старт*.
- 5 Поверните переключатель программ в положение *Хлопок В шкаф+*.

Индикатор *Вылить конденсат* мигает 2 раза.

Выбранная опция отображается на дисплее **числом** попеременно с *P*.

0 **Остаточная влажность повышается**

1 **Заводская настройка**
(индикатор *Воздушный канал* дополнительно мигает 1 раз)

2 **Остаточная влажность понижается**
(индикатор *Воздушный канал* дополнительно мигает 2 раза)

6 Нажатием кнопки *Старт* Вы можете переключить **число**.

7 Выключите сушильную машину.

Программирование функции сохранено в электронике машины. Вы можете его снова изменить в любое время.

Контроль

- Выполните этапы 1-5.
- После проверки индикаторов (см. выше) выключите сушильную машину.

Программируемые функции

Настройка функции защиты от сминания

Для предотвращения образования складок, если по окончании программы текстильные изделия не будут сразу вынуты из машины. В течение 2 часов по окончании программы барабан вращается с интервалами.


Функция защиты от сминания

- включена в заводской настройке машины. Вы можете сократить ее длительность или выключить.
- эффективна во всех программах, кроме программы *Шерсть*.
- рекомендована для постоянного включения.

Программирование и сохранение выполняется поэтапно (1, 2, 3 ...) с помощью кнопки *Старт* и переключателя программ.

Условие:

- Сушильная машина выключена.
 - Дверца закрыта.
 - Переключатель программ стоит в положении 0.
- 1 Нажмите кнопку *Старт* и удерживайте ее нажатой при выполнении действий 2–3.
 - 2 Включите сушильную машину.
 - 3 Подождите, пока кнопка *Старт* не будет гореть постоянно . . .
 - 4 . . . затем отпустите кнопку *Старт*.

- 5 Поверните переключатель программ в положение *Хлопок В шкаф* .

Индикатор *Вылить конденсат* мигает 3 раза.

Выбранная опция отображается на дисплее **числом** попеременно с *P*.

0 **Защита от сминания выключена**

1 **Защита от сминания длится 1 ч**
(индикатор *Воздушный канал* дополнительно мигает 1 раз)

2 **Защита от сминания длится 2 ч (заводская настройка)**
(индикатор *Воздушный канал* дополнительно мигает 2 раза)

6 Нажатием кнопки *Старт* Вы можете переключить **число**.

7 Выключите сушильную машину.

Программирование функции сохранено в электронике машины. Вы сможете его снова изменить в любое время.

Контроль

■ Выполните этапы 1-5.

■ После проверки индикаторов (см. выше) выключите сушильную машину.

Программируемые функции

Включение/выключение звукового сигнала

Сушильная машина сообщает Вам об окончании программы акустическим сигналом (в течение макс. 1 ч с интервалами).

В заводской настройке машины сигнал включен, Вы можете его отключить.

Звучание длительного сигнала, предупреждающего о неполадках, не зависит от того, включен ли или выключен сигнал зуммера.

Программирование и сохранение выполняется поэтапно (1, 2, 3 ...) с помощью кнопки *Старт* и переключателя программ.

Условие:

- Сушильная машина выключена.
- Дверца закрыта.
- Переключатель программ стоит в положении 0.

- 1 Нажмите кнопку *Старт* и удерживайте ее нажатой при выполнении действий 2–3.
- 2 Включите сушильную машину.
- 3 Подождите, пока кнопка *Старт* не будет гореть постоянно . . .
- 4 . . . затем отпустите кнопку *Старт*.
- 5 Поверните переключатель программ в положение *Хлопок Щадящая*.

Индикатор *Вылить конденсат* мигнет 4 раза.

Выбранная опция отображается на дисплее **числом** попеременно с *P*.

0 Зуммер выключен

1 Зуммер включен (заводская настройка)

(индикатор *Воздушный канал* дополнительно мигает 1 раз)

6 Нажатием кнопки *Старт* Вы можете переключить **число**.

7 Выключите сушильную машину.

Программирование функции сохранено в электронике машины. Вы можете его снова изменить в любое время.

Контроль

- Выполните этапы 1–5.
- После проверки индикаторов (см. выше) выключите сушильную машину.

Изменение выбора программы "Автоматическая +"

В этой программе результат сушки установлен на стандартную степень сушки *В шкаф*. У Вас есть возможность изменить его на уровень *Под утюг* (более влажное белье) или *В шкаф+* (более сухое белье, чем в стандартной степени).

Программирование и сохранение выполняется поэтапно (1, 2, 3 ...) с помощью кнопки *Старт* и переключателя программ.

Условие:

- Сушильная машина выключена.
- Дверца закрыта.
- Переключатель программ стоит в положении *0*.
- 1 Нажмите кнопку *Старт* и удерживайте ее нажатой при выполнении действий 2–3.
- 2 Включите сушильную машину.
- 3 Подождите, пока кнопка *Старт* не будет гореть постоянно . . .
- 4 . . . затем отпустите кнопку *Старт*.
- 5 Поверните переключатель программ в положение *Хлопок Под утюг*.

Индикатор *Вылить конденсат* мигнет 6 раз.

Выбранная опция отображается на дисплее **числом** попеременно с *P*.

0 **Стандартная степень сушки** *Под утюг*

1 **Заводская настройка**
(индикатор *Воздушный канал* дополнительно мигает 1 раз)

2 **Стандартная степень сушки** *В шкаф+*
(индикатор *Воздушный канал* дополнительно мигает 2 раза)

6 Нажатием кнопки *Старт* Вы можете переключить **число**.

7 Выключите сушильную машину.

Программирование функции сохранено в электронике машины. Вы можете его снова изменить в любое время.

Контроль

- Выполните этапы 1–5.
- После проверки индикаторов (см. выше) выключите сушильную машину.

Программируемые функции

Настройка увеличения фазы охлаждения

Вы можете индивидуально увеличить продолжительность фазы охлаждения перед завершением программы, выбрав одну из 2 степеней. Текстильные изделия будут сильнее охлаждаться.

Программирование и сохранение выполняется поэтапно (1, 2, 3 ...) с помощью кнопки *Старт* и переключателя программ.

Условие:

- Сушильная машина выключена.
- Дверца закрыта.
- Переключатель программ стоит в положении 0.
- 1 Нажмите кнопку *Старт* и удерживайте ее нажатой при выполнении действий 2–3.
- 2 Включите сушильную машину.
- 3 Подождите, пока кнопка *Старт* не будет гореть постоянно . . .
- 4 . . . затем отпустите кнопку *Старт*.
- 5 Поверните переключатель программ в положение *Хлопок В гладильную машину*.

Индикатор *Вылить конденсат* мигнет 7 раз.

Выбранная опция отображается на дисплее **числом** попеременно с *P*.

0 Заводская настройка

1 Увеличение фазы охлаждения на 5 минут

(индикатор *Воздушный канал* дополнительно мигает 1 раз)

2 Увеличение времени охлаждения на 10 минут

(индикатор *Воздушный канал* дополнительно мигает 2 раза)

6 Нажатием кнопки *Старт* Вы можете переключить **число**.

7 Выключите сушильную машину.

Программирование функции сохранено в электронике машины. Вы можете его снова изменить в любое время.

Контроль

- Выполните этапы 1–5.
- После проверки индикаторов (см. выше) выключите сушильную машину.

Настройка режима ожидания

Индикаторы гаснут через 10 минут, а контрольный индикатор кнопки *Старт* начинает медленно мигать в целях экономии электроэнергии.

Вывести сушильную машину из режима ожидания

- Повернуть переключатель выбора программ или нажать кнопку *Старт*. Это не повлияет на выполнение текущей программы.

вкл

Режим ожидания включен и контрольные индикаторы гаснут спустя 10 минут:

- если после включения машины не производится выбор программы,
- после запуска программы.

Но в конце программы или в конце фазы защиты от сминания контрольные индикаторы включаются на 10 минут. Зуммер (если включен) звучит 10 минут после окончания программы.

Не в текущей программе (заводская настройка)

Как описано для настройки "Вкл". Но контрольные индикаторы не гаснут в текущей программе.

выкл.

Контрольные индикаторы не гаснут у включенной сушильной машины.

Программирование и сохранение выполняется поэтапно (1, 2, 3 ...) с помощью кнопки *Старт* и переключателя программ.

Условие:

- Сушильная машина выключена.
- Дверца закрыта.
- Переключатель программ стоит в положении 0.

- 1 Нажмите кнопку *Старт* и удерживайте ее нажатой при выполнении действий 2-3.
- 2 Включите сушильную машину.
- 3 Подождите, пока кнопка *Старт* не будет гореть постоянно . . .
- 4 . . . затем отпустите кнопку *Старт*.
- 5 Поверните переключатель выбора программ в положение *Деликатное разглаживание*.

Индикатор *Вылить конденсат* мигнет 8 раз.

Программируемые функции

Выбранная опция отображается на дисплее **числом** попеременно с *P*.

0 **вкл**

1 **не в текущей программе (заводская настройка)**

(индикатор *Воздушный канал* дополнительно мигнет 1 раз)

2 **выкл**

(индикатор *Воздушный канал* дополнительно мигнет 2 раза)

6 Нажатием кнопки *Старт* Вы можете переключить **число**.

7 Выключите сушильную машину.

Программирование функции сохранено в электронике машины. Вы сможете его снова изменить в любое время.

Контроль

■ Выполните этапы 1-5.

■ После проверки индикаторов (см. выше) выключите сушильную машину.

Изменение функции индикации воздушного канала

После проведения сушки необходимо удалять ворсинки и комочки. Об этом Вам дополнительно напомнит индикатор *Воздушный канал*, как только образуется определенное количество ворсинок. Вы можете сами решить, насколько часто машина будет напоминать Вам о необходимости удаления ворсинок.

Методом проб установите, какая опция в большей степени соответствует Вашему режиму пользования сушильной машиной.

При особых неполадках индикатор может гореть независимо от этой программируемой функции.

Программирование и сохранение выполняется поэтапно (1, 2, 3 ...) с помощью кнопки *Старт* и переключателя программ.

Условие:

- Сушильная машина выключена.
- Дверца закрыта.
- Переключатель программ стоит в положении 0.

- 1 Нажмите кнопку *Старт* и удерживайте ее нажатой при выполнении действий 2-3.
- 2 Включите сушильную машину.
- 3 Подождите, пока кнопка *Старт* не будет гореть постоянно . . .
- 4 . . . затем отпустите кнопку *Старт*.
- 5 Поверните переключатель программ на *Шерсть*.

Индикатор *Вылить конденсат* мигнет 1 раз долго.

Выбранная опция отображается на дисплее **числом** попеременно с *P*.

- 0 **Индикатор *Воздушный канал* не функционирует**
- 1 **Индикатор *Воздушный канал* загорается только при большом количестве ворса**
(индикатор *Воздушный канал* дополнительно мигает 1 раз)
- 2 **Заводская настройка**
(индикатор *Воздушный канал* дополнительно мигает 2 раза)
- 3 **Индикатор *Воздушный канал* загорается уже при слабом загрязнении ворсом**
(индикатор *Воздушный канал* дополнительно мигает 3 раза)
- 6 Нажатием кнопки *Старт* Вы можете переключить **число**.
- 7 Выключите сушильную машину.


Программирование функции сохранено в электронике машины. Вы можете его снова изменить в любое время.

Контроль

- Выполните этапы 1-5.
- После проверки индикаторов (см. выше) выключите сушильную машину.


Программируемые функции

Изменение настройки проводимости воды

 Эта программируемая функция может быть настроена только в том случае, если из-за очень большой мягкости воды неправильно определяется остаточная влажность белья.

Условие

Вода, в которой стирались текстильные изделия, очень мягкая, и значение электрической проводимости менее 150 мкСм/см. Информацию о значении проводимости питьевой воды можно запросить на предприятии водоснабжения.

 Активируйте эту программируемую функцию всегда только в том случае, если действительно имеется вышеуказанное условие. Иначе результат сушки будет неудовлетворительным!

Программирование и сохранение выполняется поэтапно (1, 2, 3 ...) с помощью кнопки *Старт* и переключателя программ.

Условие:

- Сушильная машина выключена.
- Дверца закрыта.
- Переключатель программ стоит в положении 0.

- 1 Нажмите кнопку *Старт* и удерживайте ее нажатой при выполнении действий 2–3.
- 2 Включите сушильную машину.

3 Подождите, пока кнопка *Старт* не будет гореть постоянно . . .

4 . . . затем отпустите кнопку *Старт*.

5 Поверните переключатель выбора программ на *Холодный обдув*.

Индикатор *Вылить конденсат* мигнет 1 раз долго, 2 раза кратко.

Выбранная опция отображается на дисплее **числом** попеременно с *P*.

Заводская настройка

1 **Проводимость воды низкая**
(индикатор *Воздушный канал* дополнительно мигнет 1 раз)

6 Нажатием кнопки *Старт* Вы можете переключить **число**.

7 Выключите сушильную машину.

Программирование функции сохранено в электронике машины. Вы можете его снова изменить в любое время.

Контроль

- Выполните этапы 1–5.
- После проверки индикаторов (см. выше) выключите сушильную машину.

Уважаемый покупатель!

Гарантийный срок на бытовую технику, ввезенную на территорию страны приобретения через официальных импортеров составляет 24 месяца, при условии использования изделия исключительно для личных, семейных, домашних и иных нужд, не связанных с осуществлением предпринимательской деятельности.

На аксессуары и запасные части, приобретаемые отдельно, не в составе основного товара, гарантийный срок не устанавливается.

Гарантийный срок исчисляется с даты передачи товара покупателю. Пожалуйста, во избежание недоразумений, сохраняйте документы, подтверждающие передачу товара (товарные накладные, товарные чеки и иные документы, подтверждающие передачу товара в соответствии с требованиями действующего законодательства) и предъявляйте их сервисным специалистам при обращении за гарантийным обслуживанием.

В течение гарантийного срока Вы можете реализовать свои права на безвозмездное устранение недостатков изделия и удовлетворение иных установленных законодательством требований потребителя в отношении качества изделия, при условии использования изделия по назначению и соблюдения требований по установке, подключению и эксплуатации изделия, изложенных в настоящей инструкции.

В случае выполнения подключения третьими лицами сохраняйте документы, свидетельствующие об оплате и выполнении услуг по установке и подключению.

Внимание! Каждое изделие имеет уникальный заводской номер. Заводской номер позволяет установить дату производства изделия и его комплектацию. Называйте заводской номер изделия при обращении в сервисную службу Miele, это позволит Вам получить более быстрый и качественный сервис.

В случае устранения сервисной службой Miele неполадок оборудования в период действия гарантийного срока посредством замены детали указанного оборудования, клиент обязан вернуть представителю сервисной службы демонтированную деталь по окончании ремонта (в момент устранения неполадки оборудования).

Сервисная служба Miele оставляет за собой право отказать в гарантийном обслуживании в случаях:

В случае устранения сервисной службой Miele неполадок оборудования в период действия гарантийного срока посредством замены детали указанного оборудования, клиент обязан вернуть представителю сервисной службы демонтированную деталь по окончании ремонта (в момент устранения неполадки оборудования).

Гарантийное обслуживание не производится в случаях:

- Обнаружения механических повреждений товара;
- Неправильного хранения и/или небрежной транспортировки;
- Обнаружения повреждений, вызванных недопустимыми климатическими условиями при транспортировке, хранении и эксплуатации;
- Обнаружения следов воздействия химических веществ и влаги;
- Несоблюдения правил установки и подключения;
- Несоблюдения требований инструкции по эксплуатации;
- Обнаружения повреждений товара в результате сильного загрязнения;
- Обнаружения повреждений в результате неправильного применения моющих средств и расходных материалов или использования не рекомендованных производителем средств по уходу;
- Обнаружения признаков разборки, ремонта и иных вмешательств лицами, не имеющими полномочий на оказание данных услуг;
- Включения в электрическую сеть с параметрами, не соответствующими ГОСТу, ДСТУ;
- Повреждений товара, вызванных животными или насекомыми;
- Противоправных действий третьих лиц;

Гарантия качества товара

- Действий непреодолимой силы (пожара, залива, стихийных бедствий и т.п.);
- Нарушения функционирования товара вследствие попадания во внутренние рабочие объемы посторонних предметов, животных, насекомых и жидкостей.

Гарантийное обслуживание не распространяется на:

- работы по регулировке, настройке, чистке и прочему уходу за изделием, оговоренные в настоящей Инструкции по эксплуатации;
- работы по замене расходных материалов (элементов питания, фильтров, лампочек освещения, мешков-пылесборников, и т.д.), оговоренные в настоящей Инструкции по эксплуатации.

Недостатками товара не являются:

- запаха нового пластика или резины, издаваемый товаром в течение первых дней эксплуатации;
- изменение оттенка цвета, глянца частей оборудования в процессе эксплуатации;
- шумы (не выходящие за пределы санитарных норм), связанные с принципами работы отдельных комплектующих изделий, входящих в состав товара:
 - вентиляторов
 - масляных/воздушных доводчиков дверей
 - водяных клапанов
 - электрических реле
 - электродвигателей
 - ремней
 - компрессоров
- шумы, вызванные естественным износом (старением) материалов:
 - потрескивания при нагреве/охлаждении
 - скрипы
 - незначительные стуки подвижных механизмов
- необходимость замены расходных материалов и быстроизнашивающихся частей, пришедших в негодность в результате их естественного износа.

Сервисные центры Miele

Сервисная сеть Miele включает в себя собственные сервисные центры в Москве, Санкт-Петербурге, Киеве и Алматы, региональных сервисных специалистов Miele и партнерские сервисные центры в регионах. Со списком городов, в которых представлен сервис Miele, Вы можете ознакомиться на интернет-сайте компании:

- для России: www.miele.ru
- для Украины: www.miele.ua
- для Казахстана: www.miele.kz

В случае необходимости сервисной поддержки просим обращаться по телефонам “Горячей линии”, указанным на странице **Контактная информация о Miele**.

Контактная информация о Miele

По всем вопросам, связанным с приобретением техники, приобретением дополнительных принадлежностей и расходных материалов, а также в случае необходимости сервисной поддержки просим обращаться по телефону "Горячей линии".

Российская Федерация

Горячая линия для РФ 8-800-200-29-00 (звонок бесплатный на всей территории РФ)

E-mail: service@miele.ru

Internet: www.miele.ru

Адрес ООО Миле СНГ
125284 Москва,
Ленинградский проспект, 31А, стр.1

Адрес филиала ООО Миле СНГ в г. Санкт-Петербурге
197046 Санкт-Петербург
Петроградская наб., 18 а

Украина

ООО "Миле"

ул. Жилианская 48, 50А, Киев, 01033 БЦ "Прайм"

Тел. 0 800 500290 (звонок со стационарного телефона на территории Украины бесплатный)

(044) 496 03 00

Факс (044) 494 22 85

E-mail: info@miele.ua

Internet: www.miele.ua

Республика Казахстан

ТОО "Миле"

050059, г. Алматы Проспект Аль-Фараби, 13

Тел. (727) 311 11 41

Факс (727) 311 10 42

Горячая линия 8-800-080-53-33

E-mail: info@miele.kz

Internet: www.miele.kz

Другие страны СНГ

По всем вопросам приобретения дополнительных принадлежностей и расходных материалов, а также в случае необходимости сервисной поддержки, просим обращаться к продавцу, у которого Вы приобрели это изделие.

Внимание!

Условия гарантии в данных странах (в силу местного законодательства) могут быть иными. Уточнить условия гарантии можно у продавца.

Контактные данные продавцов в странах СНГ можно получить в контактном центре

ООО Миле СНГ

Тел. + 7 (495) 745 89 90

Факс + 7 (495) 745 89 84

E-mail: info@miele.ru

Miele

Производитель:

Миле & Ци. КГ, Карл-Миле-Штрассе, 29, 33332 Гютерсло, Германия
Miele & Cie. KG, Carl-Miele-Straße 29, 33332 Gütersloh, Deutschland

Изготовлено на заводе:

Миле Техника с.р.о., Сумперска 1348, 78391, Юничев, Чехия
Miele Technika s.r.o., Sumperska 1348, 78391 Uničov, Tschechien

Импортеры:

ООО Миле СНГ
Российская Федерация и страны СНГ
125284 Москва,
Ленинградский пр-т, д. 31а, стр. 1
Телефон: (495) 745 8990
8 800 200 2900
Телефакс: (495) 745 8984

Internet: www.miele.ru
E-mail: info@miele.ru

ТОО Миле
Казахстан
050059, г. Алматы
Проспект Аль-Фараби, 13
Тел. (727) 311 11 41
8-800-080-53-33
Факс (727) 311 10 42

ООО "Миле"

ул. Жилинская 48, 50А
01033 Киев, Украина
Телефон: + 38 (044) 496 0300
Телефакс: + 38 (044) 494 2285

Internet: www.miele.ua
E-mail: info@miele.ua



www.miele-shop.com

EAC

TDA 140 C

ru-RU, UA, KZ

M.-Nr. 09 953 360 / 00