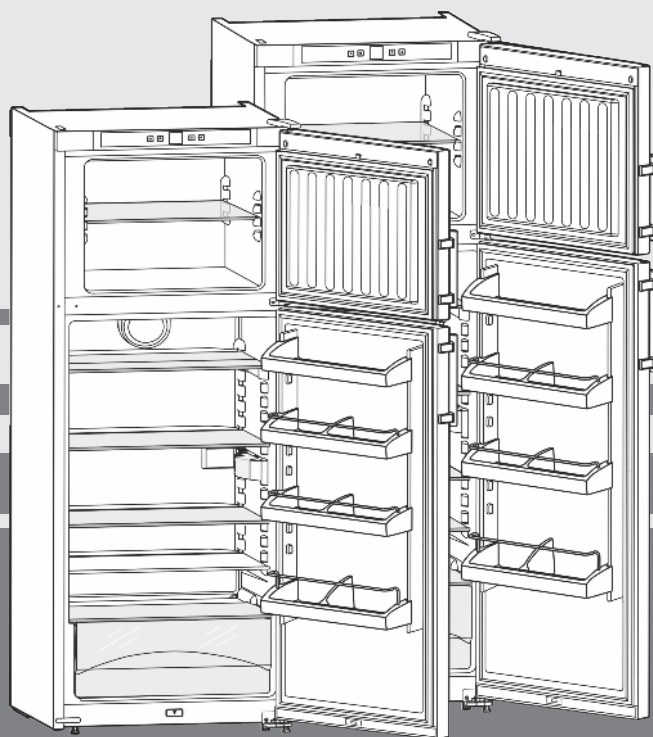


Руководство по эксплуатации

Холодильник-морозильник

RUS



080414 **7082827 - 01**

CT(P)(esf)(sl)30../33 ... 6

LIEBHERR

Основные отличительные особенности устройства

Содержание

1	Основные отличительные особенности устройства.....	2
1.1	Краткое описание устройства и оборудования...	2
1.2	Область применения устройства.....	2
1.3	Декларация соответствия.....	3
1.4	Габариты для установки.....	3
1.5	Экономия электроэнергии.....	3
2	Общие указания по технике безопасности....	4
3	Органы управления и индикации.....	5
3.1	Приборы контроля и управления.....	5
3.2	Индикатор температуры.....	5
4	Ввод в работу.....	5
4.1	Транспортировка устройства.....	5
4.2	Установка устройства.....	5
4.3	Перевешивание двери.....	6
4.4	Установка в кухонную стенку.....	8
4.5	Упаковку утилизируйте надлежащим образом...	8
4.6	Подключение устройства.....	8
4.7	Включение устройства.....	8
5	Обслуживание.....	9
5.1	Регулировка яркости индикатора температуры..	9
5.2	Защита от детей.....	9
5.3	Холодильное отделение.....	9
5.4	Морозильное отделение.....	11
6	Уход.....	12
6.1	ручное размораживание.....	12
6.2	Чистка устройства.....	12
6.3	Замена светодиодной лампы внутренней подсветки.....	13
6.4	Сервисная служба.....	13
7	Неисправности.....	13
8	Вывод из работы.....	14
8.1	Выключение устройства.....	14
8.2	Отключение.....	14
9	Утилизация устройства.....	14
10	Информация об изготовителе / Гарантийное свидетельство.....	15

Изготовитель постоянно работает над дальнейшим развитием всех типов и моделей. Поэтому мы рассчитываем на понимание в том, что мы оставляем за собой право изменять форму, оборудование и технику.

Чтобы познакомиться со всеми полезными возможностями данного нового устройства, пожалуйста, прочитайте внимательно указания в этом руководстве.

Данное руководство действительно для множества моделей, поэтому для конкретной модели возможны некоторые отклонения. Разделы, относящиеся только к определенным устройствам, помечены знаком "звездочка" (*).

Указания о выполнении действия помечены знаком ►, результаты действия – знаком ▽.

1 Основные отличительные особенности устройства

1.1 Краткое описание устройства и оборудования

Указание

- Рассортировать продукты, как показано на рисунке. Так устройство работает с экономией энергии.
- Места для хранения, выдвижные ящики или корзины в состоянии поставки расположены для оптимального энергосбережения.

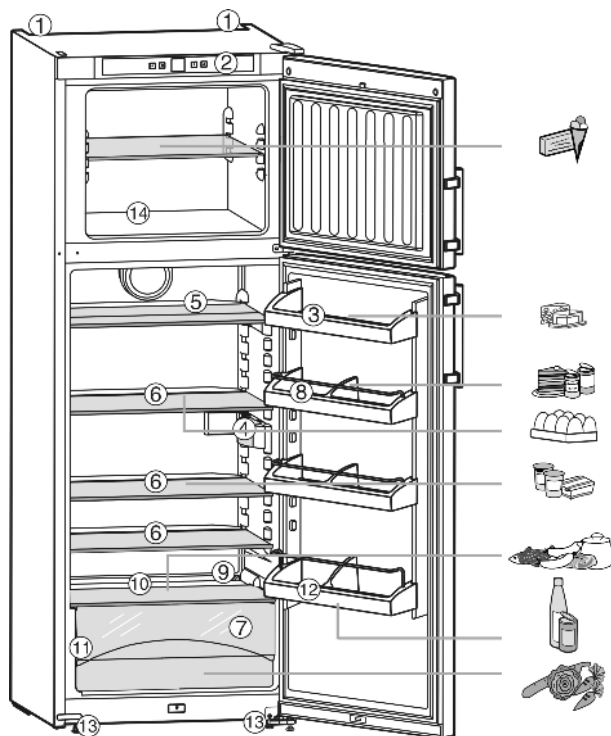


Fig. 1

- | | |
|-----------------------------------|---|
| (1) Транспортные ручки задние | (8) Дверная полка, перемещаемая |
| (2) Приборы контроля и управления | (9) Отверстие для стока |
| (3) Отделение для масла и сыра | (10) Наиболее холодная зона |
| (4) Внутреннее освещение | (11) Заводская табличка |
| (5) Полка, разделяемая | (12) Полка на двери для высоких бутылок |
| (6) Полка, переставляемая | (13) Установочные ножки, передние ручки для перемещения устройства, задние ролики для перемещения |
| (7) Отделение для овощей | (14) Ванночка для льда |

1.2 Область применения устройства

Прибор предназначен исключительно для охлаждения пищевых продуктов в домашних условиях или условиях приближенным к домашним. Сюда относится, например, использование

- на домашних кухнях, в столовых,

- в частных пансионатах, отелях, мотелях и других местах проживания,
- при обеспечении готовым питанием и аналогичных услугах оптовой торговли

Прибор можно использовать только в домашних и схожих условиях. Все другие способы применения являются недопустимыми. Устройство не предназначено для хранения и охлаждения медикаментов, плазмы крови, лабораторных препаратов или похожих веществ, лежащих в основе директивы медицинской продукции 2007/47/EG. Неправильное использование устройства может привести к повреждению хранящихся изделий или к их порче. Устройство не подходит для эксплуатации во взрывоопасной области.

Устройство предназначено для эксплуатации в ограниченном диапазоне температуры окружающей среды в зависимости от климатического класса. Климатический класс, соответствующий Вашему устройству, указан на заводской табличке.

Указание

- Выдерживайте указанную температуру окружающего воздуха, иначе мощность охлаждения снижается.

Климатический класс	для температуры окружающего воздуха
SN	10 °C до 32 °C
N	16 °C до 32 °C
ST	16 °C до 38 °C
T	16 °C до 43 °C

1.3 Декларация соответствия

Контур хладагента проверен на герметичность. Устройство отвечает соответствующим предписаниям по технике безопасности, а также директивам ЕС 2006/95/ЕС, 2004/108/ЕС, 2009/125/ЕС и 2010/30/ЕС.

Указание для проверяющих органов:

Проверки следует проводить согласно действующим нормам и директивам.

Подготовка и проверка устройств должна выполняться с учетом **схем загрузки от производителя и указаний, содержащихся в руководстве по эксплуатации.**

1.4 Габариты для установки

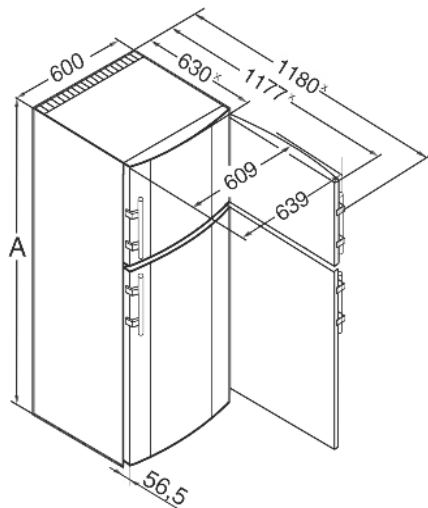


Fig. 2

	A (mm)
СТP(esf) 30..	1611
СТP(esf) 33..	1761
СТ(esf)(sl) 33..	1761

× В устройствах, в комплект поставки которых входят пристенные распорки, величина увеличивается на 35 мм (см. 4.2).

1.5 Экономия электроэнергии

- Всегда следите за хорошим притоком и оттоком воздуха. Не закрывайте вентиляционные отверстия/решетки.
 - Вентиляционный воздушный зазор должен всегда оставаться открытым.
 - Избегайте устанавливать устройство в зоне прямых солнечных лучей, рядом с плитой, системой отопления и другими аналогичными приборами.
 - Потребление электроэнергии зависит от условий в месте установки, например, температуры окружающей среды (см. 1.2).
 - Открывайте устройство на предельно короткое время.
 - Чем ниже заданная температура, тем больше потребление электроэнергии.
 - Сортируйте продукты при размещении (см. Основные отличительные особенности устройства).
 - Храните все продукты хорошо запакованными и закрытыми. Это поможет избежать образования инея.
 - Вынимайте продукты на как можно менее продолжительный срок, чтобы они не сильно нагрелись.
 - Закладка теплых блюд: сначала дайте им остыть до комнатной температуры.
 - Продукты глубокой заморозки для оттаивания оставьте в холодильной камере.
 - Если в устройстве образовался толстый слой инея: разморозьте устройство.
- Осевшая пыль повышает расход электроэнергии:
-
- Холодильную установку с теплообменником – металлическая решетка на задней стенке устройства – один раз в год следует очищать от пыли.

2 Общие указания по технике безопасности

Опасности для пользователя:

- Дети от 8 лет и старше, а также лица с ограниченными физическими, сенсорными или умственными способностями, а также люди, не имеющие достаточного опыта или знаний могут использовать прибор только в том случае, если они находятся под присмотром или прошли инструктаж по безопасному использованию устройства и понимают возможные опасности. Детям запрещается играть с устройством. Детям запрещается выполнять очистку и техническое обслуживание, если они находятся без присмотра.
- При отключении от сети всегда беритесь за вилку. Не тяните за кабель.
- В случае неисправности извлеките вилку из розетки или выключите предохранитель.
- Не допускайте повреждения сетевого кабеля. Не используйте устройство с поврежденным сетевым кабелем.
- Ремонт и вмешательство в устройство и замену сетевого кабеля разрешается выполнять только работнику сервисной службы или другому специалисту, прошедшему соответствующее обучение.
- Устанавливайте, подключайте и утилизируйте устройство только в соответствии с указаниями руководства по эксплуатации.
- Тщательно сохраняйте данное руководство и при необходимости передайте его следующему владельцу.
- Специальные лампы (лампы накаливания, светодиоды, флуоресцентные лампы) в устройстве служат для освещения его внутреннего пространства и не подходят для освещения помещения.

Опасность пожара

- Содержащийся в устройстве хладагент R 600a неопасен для окружающей среды, но является горючим материалом. Вытекающий хладагент может загореться.
 - Не повреждайте трубопроводы контура хладагента.
 - Не пользуйтесь внутри устройства открытым огнем или источником искр.
 - Внутри устройства не пользуйтесь электрическими приборами (например, устройства для очистки паром, нагревательные приборы, устройства для приготовления мороженого и т.д.).

- В случае утечки хладагента: удалите с места утечки источники открытого огня или искр. Хорошо проветрите помещение. Обратитесь в службу поддержки.
- Не храните в устройстве взрывоопасные вещества или аэрозольные баллончики с горючими газообразующими средствами, такими как, например, пропан, бутан, пентан и т.д. Соответствующие аэрозольные баллончики можно распознать по надпечатке со сведениями о содержимом или по значку пламени. Случайно выделенные газы могут воспламениться при контакте с электрическими узлами.
- Не ставьте вблизи устройства горячие свечи, лампы и другие предметы с открытым пламенем, чтобы не вызвать пожар.
- Алкогольные напитки и другие емкости, содержащие спирт, храните только плотно закрытыми. Случайно вылившийся спирт может воспламениться при контакте с электрическими узлами.

Опасность падения и опрокидывания:

- Не используйте основание устройства, выдвижные ящики, двери и т.п. в качестве подножки или опоры. Это особенно касается детей.

Опасность пищевого отравления:

- Не употребляйте продукты с превышенным сроком хранения.

Опасность обморожения, онемения и появления болезненных ощущений:

- Избегайте продолжительного контакта кожи с холодными поверхностями или охлажденными / замороженными продуктами или примите меры защиты, например, наденьте перчатки. Не употребляйте пищевой лед, особенно замерзшую воду или кубики льда, сразу после их извлечения и слишком холодными.

Опасность получения травм и повреждений:

- Горячий пар может нанести вред здоровью. Для оттаивания запрещено использовать электроприборы с нагревательными элементами или подачей пара, открытое пламя или аэрозоли для стимулирования оттаивания.
- Не удалять лет с помощью острых предметов.

Соблюдайте специальные указания, помещенные в других главах:

	ОПАСНОСТЬ	обозначает непосредственную опасную ситуацию, которая, если не будет устранена, приведет к смерти или тяжелым травмам.
	ПРЕДУПРЕЖДЕНИЕ	обозначает опасную ситуацию, которая, если не будет устранена, может привести к смерти или тяжелой травме.
	ОСТОРОЖНО	обозначает опасную ситуацию, которая, если не будет устранена, может привести к травмам легкой или средней тяжести.
	ВНИМАНИЕ	обозначает опасную ситуацию, которая, если не будет устранена, может привести к повреждению имущества.
	Указание	обозначает полезные указания и советы.

3 Органы управления и индикации

3.1 Приборы контроля и управления

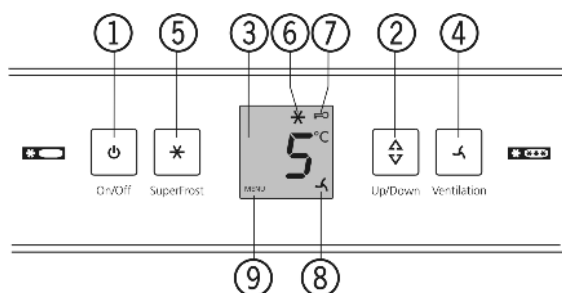


Fig. 3

- | | |
|--|------------------------------|
| (1) Кнопка On/Off | (6) Символ «SuperFrost» |
| (2) Кнопка настройки | (7) Символ «Защита от детей» |
| (3) Индикация температуры холодильного отделения | (8) Символ «Вентиляция» |
| (4) Кнопка «Вентиляция» | (9) Символ «Меню» |
| (5) Кнопка SuperFrost | |

3.2 Индикатор температуры

В нормальном режиме работы появляется следующая индикация:

- средняя температура охлаждения

Индикация температуры мигает:

- настройка температуры изменяется

Следующая индикация указывает на неисправность: Возможные причины и меры по устранению: (см. Неисправности).

- F0 - F9

4 Ввод в работу

4.1 Транспортировка устройства



ОСТОРОЖНО

Опасность травмы и повреждений в результате ненадлежащей транспортировки!

- ▶ Перевозите устройство в упаковке.
- ▶ Перевозите устройство в стоячем положении.
- ▶ Не транспортируйте устройство в одиночку.

4.2 Установка устройства



ПРЕДУПРЕЖДЕНИЕ

Опасность возгорания из-за влажности!

Если токоведущие узлы или сетевой кабель становятся влажными, то это может привести к короткому замыканию.

- ▶ Устройство предназначено для использования в закрытых помещениях. Запрещается использовать устройство на открытом воздухе или во влажных помещениях и в зоне разбрызгивания воды.



ПРЕДУПРЕЖДЕНИЕ

Опасность возгорания вследствие короткого замыкания!

Если сетевой кабель/вилка устройства или другого устройства соприкасаются с обратной стороной устройства, то вибрации устройства могут привести к повреждению сетевого кабеля/вилки, что может вызвать короткое замыкание.

- ▶ Устанавливайте устройство таким образом, чтобы оно не соприкасалось с вилками или сетевыми кабелями.
- ▶ Не подключайте к розеткам в области обратной стороны устройства ни само устройство, ни другие устройства.



ПРЕДУПРЕЖДЕНИЕ

Опасность возгорания хладагента!

Содержащийся в устройстве хладагент R 600a неопасен для окружающей среды, но является горючим материалом. Вытекающий хладагент может загореться.

- ▶ Не повреждайте трубопроводы контура хладагента.



ПРЕДУПРЕЖДЕНИЕ

Опасность пожара и повреждения!

- ▶ Не ставьте на устройство приборы, выделяющие тепло, например, микроволновую печь, тостер и т.д.!



ПРЕДУПРЕЖДЕНИЕ

Опасность пожара и повреждения из-за заблокированных вентиляционных отверстий!

- ▶ Держите вентиляционные отверстия всегда свободными. Всегда следите за хорошим притоком и оттоком воздуха!

ВНИМАНИЕ

Опасность повреждения под действием конденсата!

- ▶ Не разрешается устанавливать данное устройство непосредственно рядом с другими холодильниками или морозильниками.

Ввод в работу

- ❑ При повреждении устройства немедленно - до подключения - обратитесь к поставщику.
- ❑ Пол на месте установки должен быть горизонтальным и ровным.
- ❑ Избегайте установки устройства в зоне попадания прямых солнечных лучей, рядом с плитой, системой отопления и другими аналогичными приборами.
- ❑ Устройство следует установить к стене вплотную обратной стороной или прилагаемыми пристенными распорками, если они используются.
- ❑ Устройство можно передвигать только в разгруженном состоянии.
- ❑ Не устанавливайте устройство без помощника.
- ❑ Помещение для установки устройства согласно стандарту EN 378 должно на каждые 8 г хладагента R 600a иметь объем 1 м³. Если помещение для установки устройства слишком мало, то в случае протечки в контуре хладагента может образоваться легковоспламеняющаяся газоздушная смесь. Данные о количестве хладагента имеются на заводской табличке внутри устройства.
- ▶ Снимите соединительный кабель с задней стороны устройства. При этом необходимо удалить держатель кабеля, иначе возникнет вибрационный шум!
- ▶ Снимите защитную пленку с внешней стороны устройства.*

ВНИМАНИЕ

Дверцы из высококачественной стали имеют специальное покрытие, их нельзя обрабатывать средством для ухода, входящим в комплект поставки.



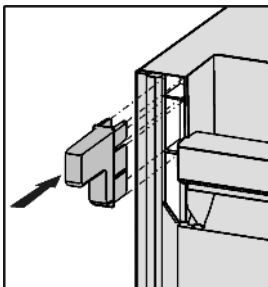
В противном случае покрытие будет поцарапано.

- ▶ Протирайте **покрытие поверхностей дверцы** только мягкой, чистой тряпкой.
- ▶ Равномерно наносите средство по уходу за специальной сталью только на **боковые стенки из высококачественной стали** в направлении шлифовки. Это облегчает последующую очистку.
- ▶ **Лакированные боковые стенки и лакированные поверхности дверцы** протирайте только мягкой, чистой тряпкой.

- ▶ снимите защитную пленку со всех декоративных панелей.
- ▶ Удалите все детали, защищавшие устройство при перевозке.

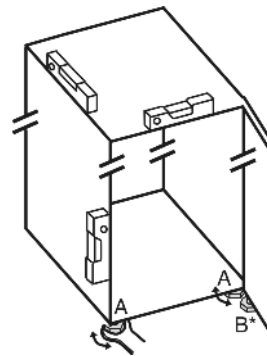
Чтобы достичь задекларированного расхода электроэнергии, следует использовать распорки, входящие в комплект поставки некоторых устройств. В таком случае глубина устройства увеличивается примерно на 35 мм. Без использования распорок устройство полностью работоспособно, однако потребляет немного больше электроэнергии.

- ▶ Если к устройству прилагаются пристенные распорки, их следует установить с обратной стороны устройства слева и справа.



- ▶ Упаковку утилизируйте надлежащим образом (см. 4.5) .

- ▶ С помощью любого вильчатого ключа выведите устройство в устойчивое положение посредством регулируемых опор (A) и выровняйте его, используя уровень.
- ▶ После этого подоприте подпорками дверь: Выворачивайте регулируемую опору на опорном кронштейне (B) до тех пор, пока она не будет опираться на пол, затем крутите далее под углом 90°.



Указание

- ▶ Очистите устройство (см. 6.2) .

Если устройство установлено в очень влажном помещении, то на внешней его стороне может образоваться конденсат.

- ▶ Всегда следите за хорошим притоком и оттоком воздуха на месте установки.

4.3 Перевешивание двери

При необходимости можно изменить направление открывания двери:

Убедитесь, что подготовлен следующий инструмент:

- ❑ Torx® 25
- ❑ Torx® 15
- ❑ Отвертка
- ❑ При необходимости аккумуляторный шуруповерт
- ❑ При необходимости привлечите второго человека для монтажной работы

4.3.1 Снятие верхней двери

Указание

- ▶ Уберите продукты с полочек на дверце, прежде чем снимать дверцу, чтобы продукты не упали.

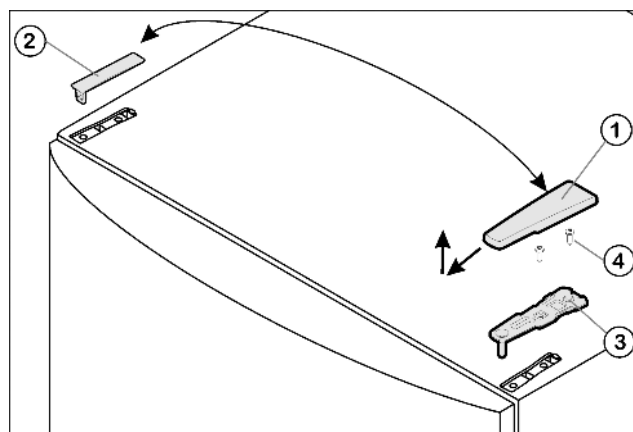


Fig. 4

- ▶ Закройте верхнюю дверь.
- ▶ Потяните крышку Fig. 4 (1) вперед и вверх.
- ▶ Снимите крышку Fig. 4 (2).



ОСТОРОЖНО

Опасность травмы при опрокидывании двери!

- ▶ Следует хорошо держать дверь.
- ▶ Устанавливайте дверь осторожно.

- ▶ Открутите верхний опорный кронштейн *Fig. 4 (3)*(2 шт. Torx® 25) *Fig. 4 (4)* и вытяните вверх.
- ▶ Верхнюю дверь приподнимите и отставьте в сторону.

4.3.2 Снятие нижней двери

- ▶ Закройте нижнюю дверь.
- ▶ Вытащите из опорного кронштейна и нижней дверцы средний опорный винт *Fig. 5 (11)*.
- ▶ Снимите пластмассовый колпачок *Fig. 5 (10)*.



ОСТОРОЖНО

Опасность травмы при опрокидывании двери!

- ▶ Следует хорошо держать дверь.
 - ▶ Устанавливайте дверь осторожно.
-
- ▶ Откройте нижнюю дверь.
 - ▶ Открутите средний опорный кронштейн *Fig. 5 (13)* (2 шт. Torx® 25).
 - ▶ Дверь приподнимите и отставьте в сторону.

4.3.3 Перестановка средних опорных деталей

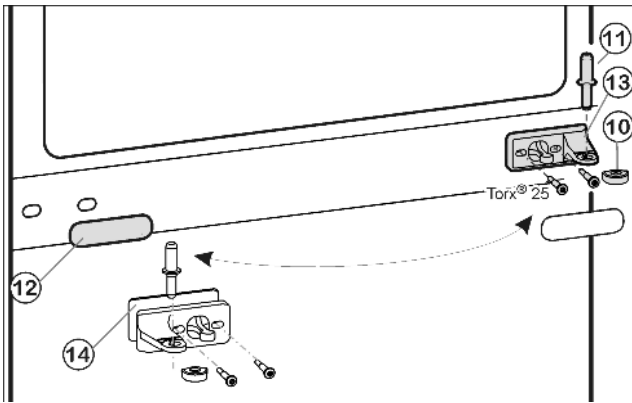


Fig. 5

- ▶ Осторожно снимите накладку *Fig. 5 (12)*.
- ▶ Прикрутите средний опорный кронштейн *Fig. 5 (13)* с подкладкой *Fig. 5 (14)* с поворотом на 180° на новую сторону шарнира (с моментом 4 Нм).
- ▶ Защелкните накладку *Fig. 5 (12)*, повернув на 180°, на стороне, где теперь будет ручка.

4.3.4 Перестановка нижних опорных деталей

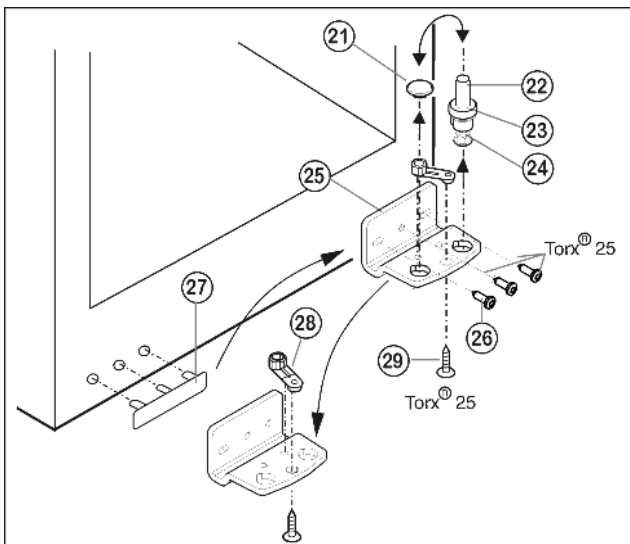


Fig. 6

- ▶ Извлеките опорный винт *Fig. 6 (22)* в комплекте с шайбой *Fig. 6 (23)* и регулируемой опорой *Fig. 6 (24)*, вытягивая его вверх.
- ▶ Снимите пробку *Fig. 6 (21)*.
- ▶ Открутите *Fig. 6 (26)* опорный кронштейн *Fig. 6 (25)*.
- ▶ Открутите *Fig. 6 (29)* опорную деталь *Fig. 6 (28)* и, переставив в отверстие на противоположной стороне опорного кронштейна, снова прикрутите.
- ▶ Осторожно снимите и переставьте на противоположную сторону крышку со стороны ручки *Fig. 6 (27)*.
- ▶ Снова прикрутите опорный кронштейн *Fig. 6 (25)* на новой стороне шарнира (с моментом 4 Нм). При необходимости используйте аккумуляторный шурупверт.
- ▶ Переставьте пробку *Fig. 6 (21)* в свободное отверстие.
- ▶ Вновь установите опорный винт *Fig. 6 (22)* в комплекте с шайбой и регулируемой опорой. При этом фиксатор должен быть направлен назад.

4.3.5 Перестановка ручек

Соответственно на верхней и нижней дверце:

- ▶ переставить пружинный зажим *Fig. 7 (31)*: Нажать вниз язычок защелки, снять с него пружинный зажим.
- ▶ Вдвинуть пружинный зажим на новой стороне шарнира до защелкивания.

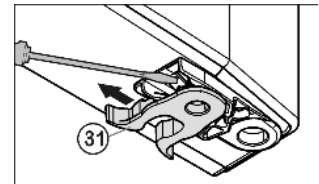


Fig. 7

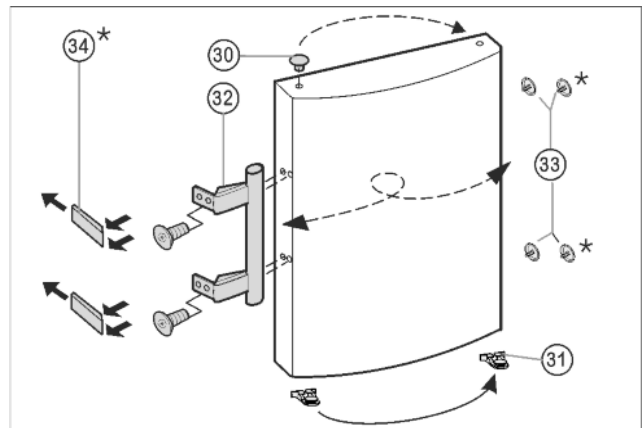


Fig. 8

- ▶ Извлеките пробку *Fig. 8 (30)* из опорной втулки дверцы и переставьте.
- ▶ Снимите и переставьте на противоположную сторону дверную ручку *Fig. 8 (32)*, пробку *Fig. 8 (33)* и прижимные пластины* *Fig. 8 (34)*.
- ▶ При установке прижимных пластин на противоположной стороне следите за правильной фиксацией.*

4.3.6 Монтаж нижней двери

- ▶ Установите нижнюю дверцу сверху на нижний опорный винт *Fig. 6 (22)*.
- ▶ Закройте дверцу.
- ▶ Снова наденьте пластмассовый колпачок *Fig. 5 (10)* на средний опорный кронштейн *Fig. 5 (13)*.
- ▶ Вставьте средний опорный винт *Fig. 5 (11)* на новой стороне шарнира через средний опорный кронштейн *Fig. 5 (13)* в нижнюю дверцу.

4.3.7 Монтаж верхней двери

- ▶ Установите верхнюю дверцу на средний опорный винт *Fig. 5 (11)*.
- ▶ Установите верхний опорный кронштейн *Fig. 4 (3)* на новой стороне шарнира и защелкните в дверце.

Ввод в работу

- ▶ Привинтите верхний опорный кронштейн (**с моментом 4 Нм**)(2 шт. Torx® 25) Fig. 4 (4). При необходимости проделайте отверстия или используйте аккумуляторную отвертку.
- ▶ Наденьте и защёлкните крышку Fig. 4 (1) и крышку Fig. 4 (2) на противоположной стороне снаружи.

4.3.8 Выравнивание дверей

- ▶ При необходимости выровняйте дверцы через два продольных паза в нижнем опорном кронштейне Fig. 6 (25) и среднем опорном кронштейне Fig. 5 (13) параллельно корпусу устройства. Для этого выкрутите средний винт на нижнем опорном кронштейне Fig. 6 (25).



ПРЕДУПРЕЖДЕНИЕ

Опасность травмы при опрокидывании двери!
Если опорные детали недостаточно хорошо прикручены, дверь может опрокинуться. Это может привести к значительным повреждениям. Кроме того, если дверь плотно не закрывается, устройство охлаждает неправильно.

- ▶ Прикрутите опорные подставки 4 Нм.
- ▶ Проверить все болты и при необходимости подтянуть.

4.4 Установка в кухонную стенку

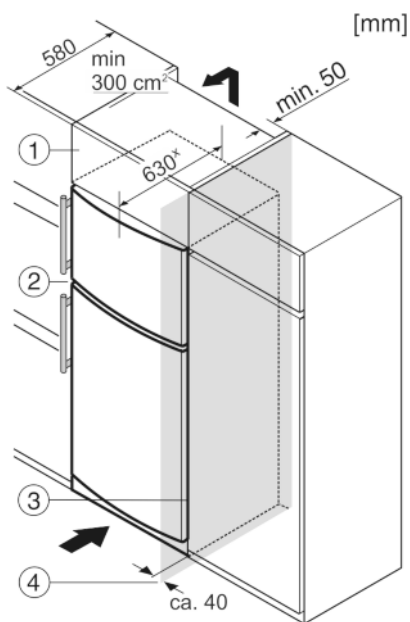


Fig. 9

- (1) Дополнительный шкафчик
- (2) Устройство
- (3) Кухонный шкаф
- (4) Стенка

* В устройствах, в комплект поставки которых входят пристенные распорки, величина увеличивается на 35 мм (см. 4.2).

Устройство может быть окружено предметами кухонной обстановки. Чтобы уравнять устройство Fig. 9 (2) по высоте с кухонной стенкой, можно установить над устройством соответствующий дополнительный шкафчик Fig. 9 (1).

При комбинировании с кухонными шкафами (глубина макс. 580 мм) устройство можно установить непосредственно рядом с кухонным шкафом Fig. 9 (3). Устройство выступает сбоку на 34 мм* и по центру на 50 мм* относительно передней стенки кухонного шкафа.

Важно для вентиляции:

- На задней стенке шкафчика должен быть вентиляционный канал глубиной не менее 50 мм по всей ширине этого шкафчика.
- Поперечное сечение вентиляционного отверстия под нижней панелью должно составлять не менее 300 см².
- Чем больше площадь вентиляционного отверстия, тем меньше электроэнергии потребляет устройство при работе.

Если устройство установлено на шарнирах у стены Fig. 9 (4), то расстояние между устройством и стеной должно быть не менее 40 мм. Настолько выступает ручка при открытой дверце.

4.5 Упаковку утилизируйте надлежащим образом



ПРЕДУПРЕЖДЕНИЕ

Опасность удушья упаковочным материалом и пленкой!

- ▶ Не разрешайте детям играть с упаковочным материалом.

Упаковка изготовлена из материалов, пригодных для вторичного использования:

- Гофрированный картон / картон
 - Детали из вспененного полистирола
 - Пленки и мешки из полиэтилена
 - Обвязочные ленты из полипропилена
 - сбитая гвоздями деревянная рама со вставкой из полиэтилена*
- ▶ Упаковочный материал отнесите в официальное место сбора вторсырья.



4.6 Подключение устройства

ВНИМАНИЕ

Опасность повреждения электронного оборудования!

- ▶ Не используйте автономные инверторы (преобразователи постоянного тока в переменный или трехфазный ток), либо энергосберегающие разъемы.



ПРЕДУПРЕЖДЕНИЕ

Опасность пожара и перегрева!

- ▶ Не используйте удлинители или распределители.

Вид тока (переменный ток) и напряжение на месте установки должны соответствовать данным, приведенным на заводской табличке (см. Основные отличительные особенности устройства).

Розетка должна быть надлежащим образом заземлена и снабжена электрическим предохранителем. Ток срабатывания предохранителя должен находиться в диапазоне от 10 А до 16 А.

К розетке должен быть обеспечен легкий доступ, чтобы в случае аварии устройство можно было легко отключить от сети. Она должна находиться за областью обратной стороны устройства.

- ▶ Проверьте электрическое подключение.
- ▶ Вставьте вилку сетевого кабеля.



4.7 Включение устройства

Указание

- ▶ Если холодильное отделение включено, то морозильное отделение также включается автоматически.

Включите устройство приблизительно за 4 часа перед первой загрузкой продуктов для замораживания. Укладывайте продукты для замораживания только после того, как морозильное отделение охладится.

- ▶ Нажать кнопку On/Off Fig. 3 (1).
- ▷ Индикация температуры горит. Холодильное и морозильное отделения включены.
- ▷ Если на дисплее отображается надпись «DEMO», это означает, что активирован режим демонстрации. Обратитесь в службу поддержки.

5 Обслуживание

5.1 Регулировка яркости индикатора температуры

Яркость индикатора температуры можно регулировать в соответствии с условиями освещенности помещения.

5.1.1 Регулировка яркости

Яркость можно регулировать в диапазоне от **h 0** (минимальное освещение) до **h 5** (максимальная яркость).

- ▶ Активация режима настройки: удерживать кнопку «SuperFrost» Fig. 3 (5) прим. 5 секунд.
- ▷ На индикаторе будет отображаться символ «Меню» Fig. 3 (9).
- ▷ На индикаторе мигает **c**.
- ▶ С помощью кнопки настройки Fig. 3 (2) выбрать **h**.
- ▶ Для подтверждения нажать и отпустить кнопку «SuperFrost» Fig. 3 (5).
- ▷ На индикаторе отображается последнее настроенное значение яркости.



- ▶ С помощью кнопки настройки Fig. 3 (2) выбрать требуемое значение от **h 0** до **h 5**.
- ▶ Чтобы подтвердить новое значение яркости, нажмите и сразу отпустите кнопку SuperFrost Fig. 3 (5).
- ▷ На табло мигает значок **h**.
- ▷ Яркость отрегулирована.
- ▶ Деактивация режима настройки после изменения: один раз нажмите кнопку On/Off Fig. 3 (1).
- ▷ На индикаторе снова появляется показание температуры.

Если режим настройки уже активирован, но необходимо сохранить прежнее значение яркости:

- ▶ дважды нажмите кнопку On/Off Fig. 3 (1), чтобы деактивировать режим настройки.
- ▷ На табло снова появится значение температуры.

5.2 Защита от детей

Используя функцию "Защита от детей", можно быть уверенным, что дети во время игры случайно не выключат устройство.



5.2.1 Настройка защиты от детей

Если необходимо включить функцию

- ▶ Активация режима настройки: Нажмите кнопку SuperFrost Fig. 3 (5) и удерживайте ее прим. 5 секунд.
- ▷ На индикаторе будет отображаться символ «Меню» Fig. 3 (9).
- ▷ На индикаторе мигает **c**.
- ▶ Для подтверждения нажать и отпустить кнопку «SuperFrost» Fig. 3 (5).
- ▷ На дисплее отображается символ **cl**.

- ▶ Для подтверждения нажать и отпустить кнопку «SuperFrost» Fig. 3 (5).
- ▷ На индикаторе горит символ «Защита от детей» Fig. 3 (7).
- ▷ На индикаторе мигает **c**.



- ▷ Функция защиты от детей включена. Если необходимо выйти из режима настройки:
 - ▶ нажмите и отпустите кнопку "On/Off" Fig. 3 (1).
 - или-
 - ▶ Подождите 5 минут.
- ▷ На индикаторе снова появляется показание температуры.

Если необходимо выключить функцию

- ▶ Активация режима настройки: Нажмите кнопку SuperFrost Fig. 3 (5) и удерживайте ее прим. 5 секунд.
- ▷ На индикаторе будет отображаться символ «Меню» Fig. 3 (9).
- ▷ На индикаторе мигает **c**.
- ▶ Для подтверждения нажать и отпустить кнопку «SuperFrost» Fig. 3 (5).
- ▷ На дисплее отображается символ **cl**.
- ▶ Для подтверждения нажать и отпустить кнопку «SuperFrost» Fig. 3 (5).
- ▷ Символ «Защита от детей» Fig. 3 (7) гаснет.
- ▷ На индикаторе мигает **c**.
- ▷ Функция защиты от детей выключена. Если необходимо выйти из режима настройки:
 - ▶ нажмите и отпустите кнопку "On/Off" Fig. 3 (1).
 - или-
 - ▶ Подождите 5 минут.
- ▷ На индикаторе снова появляется показание температуры.

5.3 Холодильное отделение

Благодаря естественной циркуляции воздуха в холодильном отделении устанавливаются зоны с различной температурой. Холоднее всего непосредственно над выдвижными ящиками для овощей и на задней стенке. В верхней передней зоне и на двери температура наиболее высокая.

5.3.1 Охлаждение продуктов

Упаковка

При недостаточной вентиляции потребление электроэнергии повышается и мощность охлаждения снижается.

- ▶ Вентиляционный воздушный зазор всегда должен оставаться свободным.

- ▶ Скоропортящиеся продукты, например, готовые блюда, мясные и колбасные изделия храните в зоне с самой низкой температурой. В верхней зоне и на двери поместите масло и консервы. (см. Основные отличительные особенности устройства)
- ▶ Для упаковки используйте контейнеры для многократного применения из пластмассы, металла, алюминия, стекла или мешочки для хранения продуктов.
- ▶ Продукты, которые легко распространяют и впитывают запах и вкус, а также жидкости всегда храните в закрытых емкостях или под крышкой.
- ▶ Продукты, выделяющие много этилена и легко впитывающие его, такие как овощи и салат, всегда отделяйте друг от друга или упаковывайте, чтобы не сокращать срок хранения; например, помидоры не храните вместе с киви или капустой.
- ▶ Размещайте продукты не слишком плотно, чтобы воздух мог хорошо циркулировать.
- ▶ Предохранение бутылок от опрокидывания: сдвиньте держатель для бутылок.

Обслуживание

5.3.2 Регулирование температуры

Температура зависит от следующих факторов:

- частота открывания дверцы;
- окружающая температура на месте установки;
- вид, температура и количество продуктов.

Рекомендуемое значение температуры: 5 °C

В морозильном отделении при этом устанавливается средняя температура около -18 °C.

Температуру можно изменять непрерывно. Если достигнута настройка 2 °C, то индикация снова начинается с 9 °C.

- ▶ Активация модуля регулировки температуры: нажмите кнопку настройки Fig. 3 (2).
- ▷ На индикаторе температуры будет мигать значение, которое было установлено до этого.
- ▶ Температуру меняйте ступенями по 1 °C: нажимайте кнопку настройки Fig. 3 (2) до тех пор, пока на индикаторе температуры не будет высвечена требуемая температура.
- ▶ Непрерывное изменение температуры: нажмите и удерживайте кнопку настройки.
- ▷ Во время настройки задаваемое значение мигает.
- ▷ Прим. через 5 секунд после последнего нажатия кнопки принимается новая настройка и снова отображается фактическая температура. Температура внутри медленно устанавливается на новое значение.



5.3.3 Вентилятор

С помощью вентилятора можно быстро охладить большое количество свежих продуктов или обеспечить относительно равномерное распределение температуры на всех уровнях хранения.



Рекомендуется циркуляционное воздушное охлаждение:

- при высокой температуре в помещении (свыше 33 °C)
- при высокой влажности воздуха

В режиме циркуляционного воздушного охлаждения расходуется несколько больше электроэнергии. Чтобы сэкономить электроэнергию, вентилятор отключается при открытой двери.

Вентилятор может работать и при выключенной функции вентилятора. Это обусловлено функциональными причинами и абсолютно нормально, когда температура в комнате ниже 18 °C и при включенной функции SuperFrost.

Включение вентилятора

- ▶ Коротко нажмите кнопку "Вентиляция" Fig. 3 (4).



Fig. 10

- ▷ Символ Вентиляция Fig. 3 (8) горит.
- ▷ Вентилятор активен. У некоторых устройств он включается только при работающем компрессоре.

Выключение вентилятора

- ▶ Коротко нажмите кнопку "Вентиляция" Fig. 3 (4).
- ▷ Символ Вентиляция Fig. 3 (8) не горит.
- ▷ Вентилятор выключен

5.3.4 Съёмные полки

Перемещение или удаление съёмных полок

Съёмные полки защищены от случайного вытаскивания с помощью стопоров.

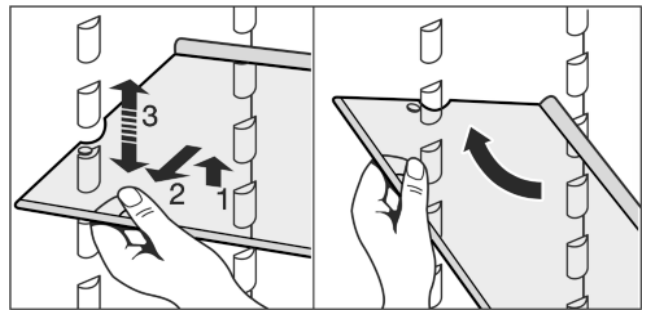
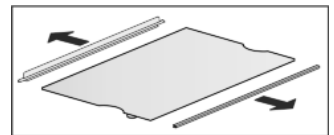


Fig. 11

- ▶ Приподнимите съёмную полку и немного вытяните движением на себя.
- ▶ Установите съёмную полку на требуемую высоту. Для этого двигайте вырезы вдоль опор.
- ▶ Для полного извлечения съёмной полки установите её под углом и вытяните вперёд.
- ▶ Съёмную полку с задним упором вставляйте упором вверх.
- ▷ Продукты не примерзают к задней стенке.

Разборка съёмных полок

- ▶ Съёмные полки можно разобрать, чтобы выполнить очистку.



5.3.5 Используйте разделяемую полку

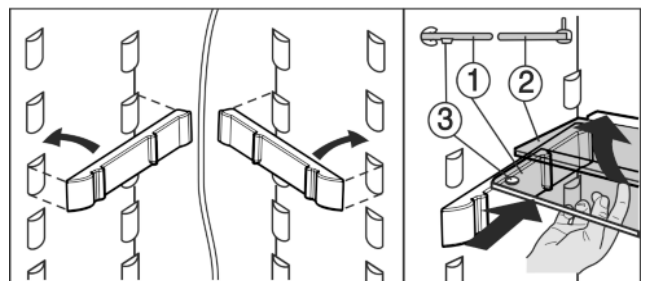


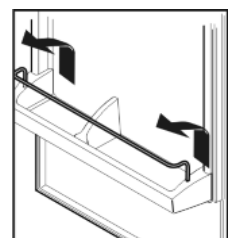
Fig. 12

- ▶ Стеклаянная полка с опорной кромкой (2) должна быть расположена сзади.
- ▶ Стеклаянная панель (1) с вытяжными стопорами должна лежать спереди, при этом стопоры (3) должны быть направлены вниз.

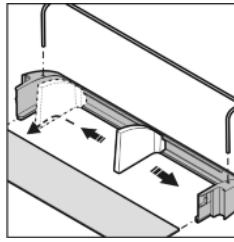
5.3.6 Дверные полки

Перестановка полок на двери

- ▶ Полки на двери извлекайте, как показано на рис.



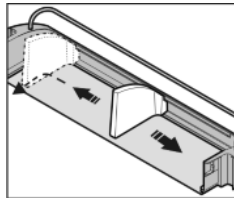
Разборка дверных полок



- ▶ Дверные полки можно разобрать, чтобы выполнить очистку.

5.3.7 Извлечение держателя для бутылок

- ▶ Держатель для бутылок извлекайте, как показано на рис.



5.4 Морозильное отделение

В морозильном отделении можно хранить уже замороженные продукты, готовить кубики льда и замораживать свежие продукты.

5.4.1 Замораживание продуктов

Можно в течение 24 часов заморозить столько килограммов свежих продуктов, сколько указано на заводской табличке (см. Основные отличительные особенности устройства) у значка «Производительность по замораживанию ... кг/24 ч».



ОСТОРОЖНО

Опасность травмы осколками стекла!

Бутылки и банки с напитками при замораживании могут взорваться. Это в особенности относится к газированным напиткам.

- ▶ Не замораживайте бутылки и банки с напитками!

Для того, чтобы продукты быстро промерзли полностью, не кладите в каждый пакет больше следующего количества:

- фрукты, овощи до 1 кг
- мясо до 2,5 кг

- ▶ Упакуйте разделенные на порции продукты в пакеты для замораживания, контейнеры для многократного использования из пластмассы, металла или алюминия.

5.4.2 Сроки хранения

Ориентировочными значениями для сроков хранения различных продуктов в морозильной камере могут быть:	
Пищевой лед	от 2 до 6 месяцев
Колбаса, ветчина	от 2 до 6 месяцев
Хлеб, выпечка	от 2 до 6 месяцев
Дичь, свинина	от 6 до 10 месяцев
Рыба, жирная	от 2 до 6 месяцев
Рыба, постная	от 6 до 12 месяцев
Сыр	от 2 до 6 месяцев

Ориентировочными значениями для сроков хранения различных продуктов в морозильной камере могут быть:

Птица, говядина	от 6 до 12 месяцев
Фрукты, овощи	от 6 до 12 месяцев

Указанные сроки хранения являются ориентировочными.

5.4.3 Размораживание продуктов

- в холодильном отделении
- при комнатной температуре
- в микроволновой печи
- в духовке/в аэрогриле
- ▶ Вынимайте из холодильника только такое количество продуктов, которое требуется. Размороженные продукты подлежат немедленной переработке.
- ▶ Размороженные продукты замораживайте снова только в исключительных случаях.

5.4.4 SuperFrost

С помощью этой функции можно быстро полностью заморозить свежие продукты. Устройство работает с максимальной мощностью охлаждения, из-за этого временно могут усилиться шумы при работе холодильного агрегата. **

Можно в течение 24 часов заморозить столько килограммов свежих продуктов, сколько указано на заводской табличке у значка «Производительность по замораживанию ... кг/24 часа». Это максимальное количество замораживаемых продуктов может быть различным в зависимости от модели и климатического класса.

В зависимости от того, сколько свежих продуктов требуется заморозить, следует включить заранее режим быстрого замораживания SuperFrost: при небольших количествах замораживаемых продуктов - около 6 ч, а при максимальном количестве - за 24 часа до закладки продуктов.

Упакуйте продукты и уложите как можно свободнее. Замораживаемые продукты не должны соприкасаться с уже заложенными замороженными продуктами; таким образом предотвращается размораживание.

SuperFrost не следует включать в следующих случаях:

- при закладке уже замороженных изделий
- при замораживании ежедневно до 2 кг свежих продуктов

SuperFrost - работа

- ▶ Коротко нажмите кнопку SuperFrost Fig. 3 (5).

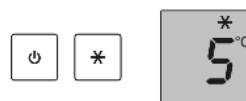


Fig. 13

- ▷ Символ SuperFrost Fig. 3 (6) горит.
- ▷ Температура морозильника начнет опускаться, устройство будет работать с наибольшей возможной охлаждающей мощностью.

Упаковка

- ▶ При нажатии кнопки SuperFrost из-за установленного времени задержки включения компрессор может включиться с задержкой до 8 минут. Эта задержка повышает срок службы компрессора.

При небольшом количестве замораживаемых продуктов:

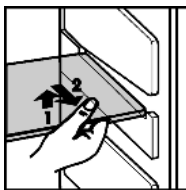
Уход

- ▶ подождите прибл. 6 часов.
При максимальном количестве замораживаемых продуктов (см. заводскую табличку):
- ▶ подождите прибл. 24 часа.
- ▶ Уложите продукты в морозильное отделение, так чтобы обеспечить контакт с полом или боковыми стенками.
- ▷ SuperFrost прибл. через 65 часов автоматически выключается.
- ▷ Символ SuperFrost Fig. 3 (6) гаснет, когда завершено замораживание.
- ▷ Устройство продолжает работать в обычном энергосберегающем режиме.

Для экономии электроэнергии режим SuperFrost также может быть отключен повторным нажатием кнопки SuperFrost Fig. 3 (5) до истечения полных 65 часов для замораживания. Функция SuperFrost может быть отключена только при температуре -18°C или ниже.

5.4.5 Съёмные полки

- ▶ Извлечение съёмных полок: приподнимите спереди и извлеките.
- ▶ Установка съёмных полок на место: просто вдвиньте до упора.



6 Уход

6.1 ручное размораживание

Размораживание **холодильного отделения** происходит автоматически. Талая вода испаряется благодаря теплу компрессора. Наличие капель воды на задней стенке функционально обосновано и полностью нормально.

- ▶ Регулярно прочищайте отверстие для стока, чтобы талая вода могла вытечь (см. 6.2).

После длительной эксплуатации в **морозильном отделении** образуется слой инея или льда.

Слой инея или льда образуется быстрее, если устройство часто открывают или в него закладывают теплые продукты. Однако толстый слой льда увеличивает расход электроэнергии. Поэтому регулярно размораживайте устройство.



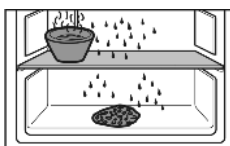
ОСТОРОЖНО

Опасность травмы и повреждения горячим паром!

- ▶ Для размораживания не используйте электрические нагревательные или приборы для очистки паром, открытое пламя или спрей для оттаивания.
- ▶ Не удаляйте лед острыми предметами.

- ▶ За день до размораживания SuperFrost включить.
- ▷ Замороженные продукты получают «запас холода».
- ▶ Выключите устройство.
- ▷ Индикатор температуры гаснет.
- ▶ Извлеките вилку сетевого кабеля или выключите предохранитель.

- ▶ Поставьте на среднюю полку кастрюлю с горячей, но не кипящей водой.



- ▷ Размораживание ускоряется.
- ▶ В процессе размораживания держите дверцу устройства открытой.
- ▶ Удаляйте отделившиеся кусочки льда.

- ▶ Остаток талой воды удаляйте губкой или тряпкой, при необходимости несколько раз.
- ▶ Вычистите устройство (см. 6.2).

6.2 Чистка устройства



ПРЕДУПРЕЖДЕНИЕ

Опасность травмы и повреждения горячим паром!
Горячий пар может вызвать ожоги и повредить поверхности.

- ▶ Не используйте устройства очистки горячим паром!

ВНИМАНИЕ

Неправильная чистка ведёт к повреждению устройства!

- ▶ Используйте только неконцентрированные чистящие средства.
- ▶ Запрещается использовать губки с трущим или царапающим покрытием, а также стальную вату.
- ▶ Не используйте едкие, порошковые чистящие средства, а также чистящие средства, содержащие песок, хлор, химикаты или кислоту.
- ▶ Не используйте химические растворители.
- ▶ Не допускайте повреждения заводской табличке на внутренней стороне устройства или её удаления. Она имеет значение для сервисной службы.
- ▶ Не допускайте обрыва кабеля или других узлов, их изгибания или повреждения.
- ▶ Не допускайте попадания используемой для чистки воды в желоба для стока, на вентиляционные решетки и электрические узлы.
- ▶ Используйте мягкую ткань и универсальное чистящее средство с нейтральным значением pH.
- ▶ Внутри устройства используйте только чистящие средства и средства ухода, безопасные для продуктов.

- ▶ Разгрузите устройство.
- ▶ Извлеките сетевую вилку.



- ▶ Пластмассовые наружные и внутренние поверхности очищайте вручную чуть теплой водой с небольшим количеством моющего средства.

ВНИМАНИЕ

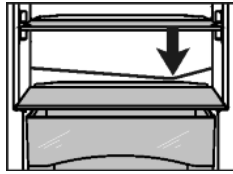
Дверцы из высококачественной стали имеют специальное покрытие, их нельзя обрабатывать средством для ухода, входящим в комплект поставки.



В противном случае покрытие будет поцарапано.

- ▶ Протирайте **покрытие поверхностей дверцы** только мягкой, чистой тряпкой. При сильном загрязнении используйте небольшое количество воды или нейтрального чистящего средства. Опционально также можно использовать микрофибровую салфетку.
- ▶ **Боковые стенки из высококачественной стали** при загрязнении можно очищать обычным средством для очистки специальной стали. Затем средство по уходу за изделиями из высококачественной стали из комплекта поставки равномерно нанесите в направлении шлифовки.
- ▶ **Лакированные боковые стенки и лакированные поверхности дверцы** протирайте только мягкой, чистой тряпкой. При сильном загрязнении используйте небольшое количество воды или нейтрального чистящего средства. Опционально также можно использовать микрофибровую салфетку.

- ▶ Очистка **отверстия для стока талой воды**: Удалите отложения, используя тонкие вспомогательные средства, например, ватные палочки.



- ▶ **Детали оборудования** очистите вручную чуть теплой водой с небольшим количеством моющего средства.

После чистки:

- ▶ Протрите насухо устройство и детали оборудования.
- ▶ Снова подсоедините устройство к сети и включите.
- ▶ Включите функцию SuperFrost (см. 5.4.4).
Если температура достаточно низкая:
- ▶ снова заложите продукты.

6.3 Замена светодиодной лампы внутренней подсветки

В устройствах серийного образца используется светодиодная лампа для освещения внутренней части.

При использовании лампы накаливания:

- Выбрать лампу накаливания макс. на 25 Вт с патроном типа E14.
- Вид тока (переменный ток) и напряжение на месте установки должны соответствовать данным, приведенным на заводской табличке (см. Основные отличительные особенности устройства).

При использовании светодиодной лампы:

- Можно использовать только оригинальную светодиодную лампу от производителя. Лампу можно приобрести через отдел обслуживания или у дилера (см. 6.4).



ПРЕДУПРЕЖДЕНИЕ

Светодиодная лампа: опасность для здоровья!
Интенсивность света светодиодной подсветки соответствует классу лазера 1/1M.

После удаления крышки:

- ▶ Не смотрите на лампу с близкого расстояния через оптические линзы. Это может привести к нарушению зрения.



ПРЕДУПРЕЖДЕНИЕ

Светодиодная лампа: опасность пожара!
При использовании других светодиодных ламп существует опасность перегрева или пожара.

- ▶ Используйте оригинальную светодиодную лампу от производителя.

- ▶ Выключить устройство.
- ▶ Извлечь вилку сетевого кабеля или выключить предохранитель.
- ▶ Возьмитесь за крышку лампы сверху и снизу *Fig. 14 (1)*.
- ▶ Выведите крышку лампы сзади из зацепления и снимите *Fig. 14 (2)*.
- ▶ Замените лампу *Fig. 14 (3)*.
- ▶ Снова навесьте покрытие сзади и зафиксируйте по бокам.

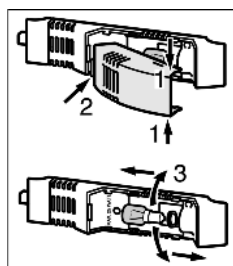


Fig. 14

6.4 Сервисная служба

Сначала проверьте, можете ли Вы сами устранить неисправность на основании информации (см. Неисправности). Если нет, то обратитесь в сервисную службу. Адрес имеется в прилагаемом указателе сервисных служб.



ПРЕДУПРЕЖДЕНИЕ

Опасность травмы из-за неквалифицированно выполненного ремонта!

- ▶ Ремонт и вмешательство в устройство и работы на сетевом кабеле, не указанные однозначно (см. Уход), разрешается выполнять только специалисту сервисной службы.

- ▶ Наименование устройства

Fig. 15 (1),
сервисный №
Fig. 15 (2) и
серийный №
Fig. 15 (3) считайте с
заводской таблички.

Заводская табличка находится внутри устройства слева.

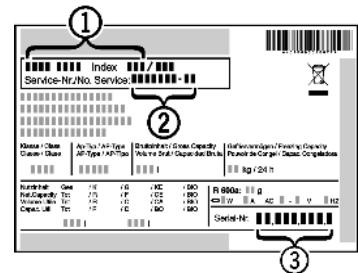


Fig. 15

- ▶ Обратитесь в сервисную службу и сообщите вид неисправности, наименование устройства *Fig. 15 (1)*, сервисный № *Fig. 15 (2)* и серийный № *Fig. 15 (3)*.
- ▷ Это позволит выполнить быстрое и целенаправленное обслуживание.
- ▶ До прибытия специалиста сервисной службы держите устройство закрытым.
- ▷ Продукты дольше останутся холодными.
- ▶ Извлеките сетевую вилку (не тяните при этом за соединительный кабель) или выключите предохранитель.

7 Неисправности

Данное устройство сконструировано и изготовлено так, чтобы обеспечить безопасность функционирования и длительный срок службы. Если, всё же, при эксплуатации возникла неисправность, то проверьте, не вызвана ли она ошибкой эксплуатации. В этом случае возникшие расходы должны быть отнесены на счет пользователя даже в период гарантийного обслуживания. Следующие неполадки пользователь может устранить самостоятельно:

Устройство не работает.

- Устройство не включено.
- ▶ Включить устройство.
- Сетевая вилка неправильно вставлена в розетку.
- ▶ Проверьте сетевую вилку.
- Предохранитель розетки не в порядке.
- ▶ Проверьте предохранитель.

Увеличилась продолжительность работы компрессора.

- При небольшой потребности в холоде компрессор переключается на пониженные обороты. Хотя из-за этого возрастает продолжительность работы, в результате энергия сберегается.
- ▶ Для энергосберегающих моделей это нормальное явление.
- SuperFrost включен.
- ▶ Чтобы быстрее охладить продукты, компрессор работает дольше. Это нормальное явление.

Вывод из работы

Светодиод сзади внизу на приборе (возле компрессора) регулярно мигает каждые 15 секунд*.

→ Инвертер оборудован светодиодной диагностикой неисправностей.

▶ Такое мигание является нормальным явлением.

Слишком громкий шум.

→ Различные ступени частоты вращения компрессоров с регулированием частоты вращения* могут приводить к возникновению различных шумов.

▶ Такой шум является нормальным явлением.

бульканье и плеск

→ Этот шум вызывает хладагент, текущий в холодильном контуре.

▶ Этот шум является нормальным.

легкий щелчок

→ Этот шум возникает всегда, когда холодильный агрегат (мотор) автоматически включается или выключается.

▶ Такой шум является нормальным явлением.

Гудение. На короткое время оно становится громче, когда холодильный агрегат (двигатель) включается.

→ При включенном SuperFrost при только что замороженных продуктах или если дверь долго была открыта, мощность охлаждения автоматически возрастает.

▶ Такой шум является нормальным явлением.

→ Окружающая температура слишком высокая.

▶ Решение: (см. 1.2)

низкочастотное гудение

→ Этот шум возникает из-за воздушных потоков вентилятора.

▶ Такой шум является нормальным явлением.

Вибрационные шумы

→ Устройство стоит на полу в неустойчивом положении. Из-за этого предметы или близстоящая мебель вибрируют при работе холодильного агрегата.

▶ Выровняйте устройство с помощью ножек.

▶ Бутылки и емкости соприкасаются.

На индикаторе температуры появляется: F0 - F9

→ имеет место неисправность.

▶ Обратитесь в службу поддержки (см. Уход).

На индикации температуры горит DEMO.

→ Активирован демонстрационный режим.

▶ Обратитесь в службу поддержки (см. Уход).

Наружные поверхности устройства тёплые*.

→ Тепло контура охлаждения используется для предотвращения конденсации воды.

▶ Это нормальное явление.

Температура недостаточно низкая.

→ Дверь устройства неплотно закрыта.

▶ Закройте дверь устройства.

→ Недостаточная вентиляция.

▶ Очистите вентиляционные решетки.

→ Окружающая температура слишком высокая.

▶ Решение: (см. 1.2) .

→ Устройство открывали слишком часто или надолго.

▶ Подождите - возможно, необходимая температура восстановится сама собой. Если это не происходит, то обратитесь в службу поддержки (см. Уход).

→ Слишком большое количество свежих продуктов было заложено безSuperFrost .

▶ Решение: (см. 5.4.4)

→ Температура установлена неправильно.

▶ Установите более низкую температуру и проверьте через 24 часа.

→ Устройство установлено вблизи источника тепла (плита, система отопления и т. д.).

▶ Изменить место установки устройства или источника тепла.

Внутреннее освещение не работает.

→ Устройство не включено.

▶ Включить устройство.

→ Дверца была открыта дольше 15 минут.

▶ При открытой двери внутреннее освещение автоматически выключается приблизительно через 15 минут.

→ Если внутренняя подсветка не работает, а индикатор температуры светится, это означает, что перегорела лампочка (поставляется со светодиодной лампой).



ПРЕДУПРЕЖДЕНИЕ

Светодиодная лампа: опасность для здоровья!

Интенсивность света светодиодной подсветки соответствует классу лазера 1/1M.

После удаления крышки:

▶ Не смотрите на лампу с близкого расстояния через оптические линзы. Это может привести к нарушению зрения.

▶ Замените светильник (см. Уход).

8 Вывод из работы

8.1 Выключение устройства

Указание

▶ Чтобы полностью выключить устройство, необходимо выключить только холодильное отделение. При этом автоматически выключается также морозильное отделение.

▶ Нажать и удерживать кнопку On/Off Fig. 3 (1) примерно 2 секунды.

▷ Индикатор температуры не горит. Устройство выключено.

▷ Внутреннее освещение не горит.

8.2 Отключение

▶ Разгрузите устройство.

▶ Извлеките сетевую вилку.

▶ Вычистите устройство (см. 6.2) .



▶ Оставьте дверь устройства открытой, тогда не будут возникать неприятные запахи.

9 Утилизация устройства

Оно содержит материалы, представляющие ценность, и поэтому должно быть доставлено на пункт сбора, отличный от пункта сбора обычных бытовых отходов. Утилизация старого оборудования должна быть выполнена надлежащим образом в соответствии с действующими на месте использования предписаниями.



При вывозе устройства, отслужившего свой срок, не повредите контур хладагента, т.к. в результате этого хладагент (тип указан на заводской табличке) и масло могут неконтролируемо выйти наружу.

▶ Приведите устройство в состояние, непригодное для употребления.

▶ Извлеките сетевую вилку.

▶ Отрежьте соединительный кабель.

10 Информация об изготовителе / Гарантийное свидетельство

BG 4202 Радиново, обл. Пловдив

Болгария

Liebherr-Hausgeraete Marica EOOD

RUS

Информация об изготовителе / Гарантийное свидетельство

ВАЖНО: Данное Гарантийное Свидетельство действительно только для холодильного и морозильного оборудования, приобретенного и находящегося на территории РФ. При обнаружении недостатков изделия просим Вас обращаться к Продавцу или в указанный Продавцом Сервисный Центр.

ГАРАНТИЙНОЕ СВИДЕТЕЛЬСТВО

Уважаемый Покупатель!

Благодарим Вас и поздравляем с приобретением высококачественной бытовой холодильной техники компании Liebherr. Компания Liebherr гарантирует Вам надежную работу Вашего холодильного или морозильного оборудования (далее – оборудование, изделие) в течение длительного времени при соблюдении требований инструкции по эксплуатации. Если Вы в течение гарантийного срока в приобретенном оборудовании торговой марки Liebherr обнаружите недостатки, связанные с изготовлением оборудования или использованными материалами, Ваши обоснованные требования будут удовлетворены в соответствии с действующим законодательством РФ при следующих условиях:

Условия гарантийного обслуживания:

- гарантийный срок составляет 24 (двадцать четыре) месяца с документально подтвержденной даты продажи оборудования Потребителю Продавцом;
- в случае отсутствия у Потребителя документов, подтверждающих дату покупки, гарантийный срок рассчитывается от даты изготовления;
- настоящая гарантия распространяется только на изделия, используемые исключительно в личных, семейных, домашних и иных нужд, не связанных с осуществлением предпринимательской деятельности;
- гарантийный срок на комплектующие и запасные части, установленные в изделии в ходе гарантийного и негарантийного ремонта, составляет 6 месяцев со дня передачи исправного изделия Потребителю;
- устранение недостатков в рамках гарантии осуществляется на безвозмездной основе (включая стоимость работ, материалов и транспортировки) авторизованной сервисной службой (уполномоченной сервисной организацией) на дому у Потребителя или в мастерской по усмотрению сервисной службы;
- настоящая гарантия действительна только для официально импортированных на территорию РФ изделий, а также изделий, приобретенных и находящихся на территории РФ;
- компания Liebherr оставляет за собой право по своему усмотрению расширить свои обязательства перед Потребителем по сравнению с требованиями закона и указанными в настоящем свидетельстве обязательствами;
- гарантийное свидетельство должно быть заполнено надлежащим образом, с указанием даты приобретения, модели и серийного номера изделия; серийный номер изделия совпадает с серийным номером, указанным в гарантийном свидетельстве.

Гарантия не распространяется:

- на недостатки изделий, возникших после передачи изделия Потребителю, вследствие нарушения последним правил транспортировки и хранения, а также ненадлежащей эксплуатацией;
- на недостатки изделий, возникших вследствие действия обстоятельств непреодолимой силы;
- на недостатки изделий, возникших вследствие действий третьих лиц;
- на недостатки, которые вызваны несоблюдением прилагаемой инструкции по эксплуатации, а также небрежным обращением;
- на недостатки, которые вызваны неправильным подключением и установкой;
- на недостатки изделий, которые возникли дополнительно вследствие эксплуатации изделия с уже имеющимися недостатками;
- на недостатки изделий, вызванные не зависящими от производителя причинами, а именно: несоответствием питающей сети требованиям государственного стандарта, а также техническим параметрам изделия; явлениями природы и стихийными бедствиями, пожарами; домашними и дикими животными, а также насекомыми и грызунами; попаданием внутрь посторонних предметов или веществ, и другими подобными причинами;
- на внешние и внутренние загрязнения, царапины, потертости, сколы, трещины, вмятины и пр., возникшие в процессе транспортировки или эксплуатации, а также другие механические повреждения;
- на изделия, которые подвергались конструктивным изменениям;
- на изделия, которые подвергались ремонту или техническому освидетельствованию неавторизованными сервисными службами;
- на недостатки, возникшие вследствие попыток проведения ремонта Потребителем или неавторизованными сервисными службами;
- на изделия, с которых удален серийный номер или табличка с техническими характеристиками;
- на работы по установке, регулировке, чистке изделия, замене расходных материалов и прочего ухода за изделием;
- на отклонение характеристик оборудования в пределах допусков;
- на лампы накаливания и неоновые лампы, установленные в изделии;
- на изделия, которые были отремонтированы с использованием неоригинальных запасных частей.

Настоящие условия гарантийного обслуживания не ограничивают предусмотренные законом права Потребителей, но дополняют и уточняют права и обязательства, возникающие при заключении договора купли-продажи.

В соответствии с действующим законодательством РФ на холодильное и морозильное оборудование торговой марки Liebherr изготовителем установлен срок службы – 10 лет с момента передачи изделия Потребителю. По истечении установленного срока службы изготовитель не несет ответственности за безопасность изделия. Учитывая высокое качество, надежность и степень безопасности продукции Liebherr, фактический срок эксплуатации может значительно превышать установленный.

Модель: Дата приобретения: . .
Сервисный номер: - Серийный номер: . . .

Наименование и печать продавца	Название Сервисного Центра	Номер наряда	Дата поступления	Дата завершения

С условиями гарантии ознакомлен. Претензий к внешнему виду не имею. Потребитель _____ / _____

Товар сертифицирован.

Импортер: ООО «Либхерр-Русланд», 121059, Москва, 1-ая Бородинская ул., д. 5.

Энергетическая эффективность

Холодильный прибор

Изготовитель

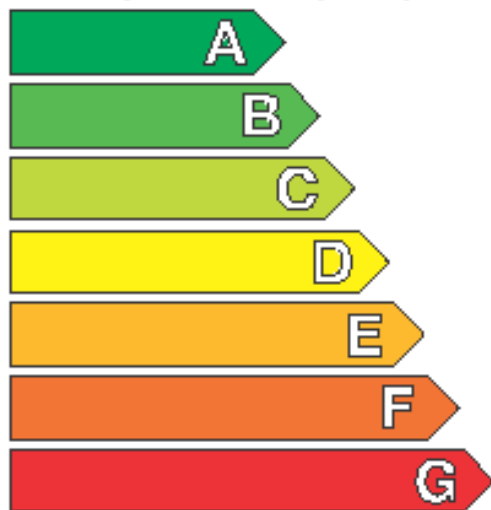
Модель

LIEBHERR

CTPesf 3316

2
2

Низкий расход электроэнергии



A⁺

Высокий расход электроэнергии

Потребление электроэнергии,
кВтч/год

(на основании результатов нормоконтроля за 24 часа)

Фактический расход электроэнергии
зависит от способа использования и
места установки прибора.

Общий полезный объем для хранения
свежих продуктов, л
Общий полезный объем для хранения
замороженных продуктов, л

192

**232
75**

Корректированный уровень
звуковой мощности, дБА