



# **Посудомоечная машина**

**Инструкция по  
эксплуатации**

DSFS 6630

DSFS 6630 B

DSFS 6630 S

**BEKO**

Уважаемый покупатель!

Просим внимательно изучить настоящую инструкцию перед установкой и эксплуатацией вашей посудомоечной машины. Выполнение дальнейших инструкций предотвращает риск получения травм и/или повреждения машины.

Сохраните эти документы в надежном месте для последующего использования.

Руководство по эксплуатации составлено для различных машин, поэтому некоторые упомянутые здесь особенности не относятся конкретно к вашей машине.

Описание символов

В данном руководстве по эксплуатации используются следующие символы:



Важная информация или полезные советы по эксплуатации



Предупреждение об опасных ситуациях для жизни людей и имущества



Предупреждение о возможности поражения электрическим током



Данное изделие изготовлено по самой современной технологии, без ущерба для окружающей среды.

# **Посудомоечная машина**

**Инструкция по  
эксплуатации**

DSFS 6630

DSFS 6630 B

DSFS 6630 S

Уважаемый покупатель!

Просим внимательно изучить настоящую инструкцию перед установкой и эксплуатацией вашей посудомоечной машины. Выполнение дальнейших инструкций предотвращает риск получения травм и/или повреждения машины.

Сохраните эти документы в надежном месте для последующего использования.

Руководство по эксплуатации составлено для различных машин, поэтому некоторые упомянутые здесь особенности не относятся конкретно к вашей машине.

Описание символов

В данном руководстве по эксплуатации используются следующие символы:



Важная информация или полезные советы по эксплуатации



Предупреждение об опасных ситуациях для жизни людей и имущества



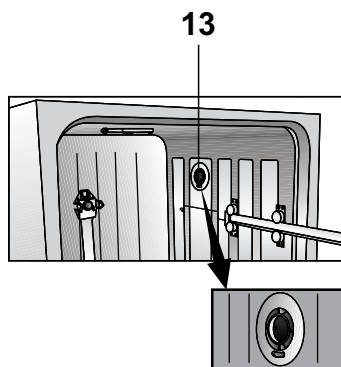
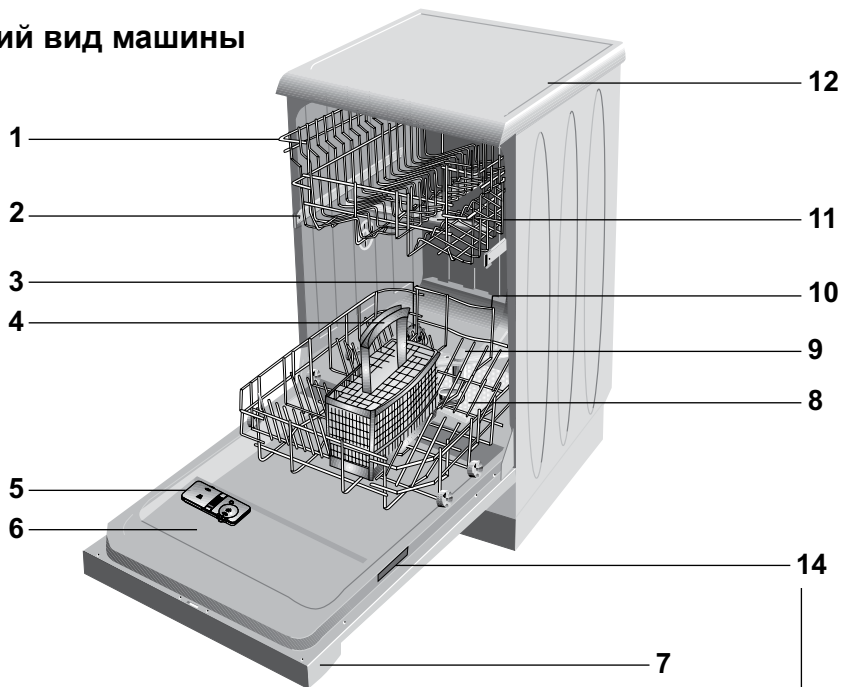
Предупреждение о возможности поражения электрическим током

## СОДЕРЖАНИЕ

<b>1. Знакомство с машиной</b>	<b>3</b>	Корзина для столового серебра	18
Внешний вид машины	3	Складные решетки нижней корзины (2 штуки)	18
Технические спецификации	4	Складные решетки нижней корзины (2 & 4 штуки)	19
<b>2. Правила техники безопасности</b>	<b>5</b>	Регулирование высоты пустой верхней корзины	20
Общие правила безопасности	5	Регулирование высоты нагруженной верхней корзины	21
Назначение изделия	5		
Безопасность детей	6		
<b>3. Установка</b>	<b>7</b>	<b>5. Выбор программ и эксплуатация машины</b>	<b>22</b>
Выбор места для установки	7	Кнопки и их описания	23
Подключение к водопроводной сети	7	Выбор программы	24
Подключение к сливу воды	8	Добавление функций к программе	24
Регулировка ножек	9	Отслеживание стадий выполнения программы	24
Aquasafe+	9	Отмена программы	25
Подключение к электрической сети	9	Изменение программы	25
Начальный период использования	9	Программирование отложенного пуска	25
Утилизация упаковочных материалов	10	Индикатор уровня соли	26
Транспортировка изделия	10	Индикатор уровня средства для ополаскивания	26
Соответствие Директиве ЕС об утилизации электрического и электронного оборудования (WEEE) и утилизация вышедшего из употребления оборудования:	10	Настройка индикатора уровня средства для ополаскивания	26
Соответствие Директиве ЕС об ограничении содержания вредных веществ (RoHS):	10	Запуск машины	26
<b>4. Предварительная мойка</b>	<b>11</b>	<b>6. Обслуживание и чистка</b>	<b>29</b>
Рекомендации по экономии электроэнергии	11	Чистка внешней поверхности изделия	29
Система смягчения воды	11	Чистка внутренних частей машины	29
Настройка системы смягчения воды	11	Чистка фильтров	29
Добавление соли	12	Чистка фильтра шланга	30
Моющее средство	13	Чистка крыльчаток	30
Добавление моющего средства	13		
Таблетированные моющие средства	14	<b>7. Устранение неполадок</b>	<b>32</b>
Ополаскиватель	15		

# 1 Знакомство с машиной


## Внешний вид машины



1. Верхняя корзина для посуды с полкой
2. Направляющая верхней корзины для посуды
3. Контейнер для соли
4. Корзина для столовых приборов
5. Дозатор моющего средства
6. Дверца
7. Панель управления
8. Фильтры
9. Нижняя консоль распыления
10. Нижняя корзина
11. Верхняя консоль распыления
12. Корпус (в зависимости от модели)
13. Система тепловой сушки с турбовентилятором (в зависимости от модели)
14. Модель и серийный теги

## Технические спецификации

Допустимое давление воды: 0,3 –10 бар (= 3 –100 Н/см<sup>2</sup>= 0,01-1,0 мПа)

 Класс энергетической эффективности "А"  
Класс защиты -1  
Электрические соединения: 220-240 вольт, 10 ампер (см. паспортную табличку)  
Мощность: 1900-2200 Вт  
Тепловая мощность: 1800 Вт

**Данное устройство соответствует следующим Директивам ЕС:**

**2006/95/ЕС:** Директива по низкому напряжению

**2004/108/ЕС:** Директива по электромагнитной совместимости (EMV)

**DIN EN 50242:** Электropосудомоечная машина для бытового применения Процедуры тестирования по условиям практического обслуживания

В связи с постоянным совершенствованием нашей продукции технические характеристики могут изменяться без предварительного уведомления.

### **Примечание для тестирующих организаций**

Вся необходимая информация для проведения эксплуатационных испытаний будет предоставлена по запросу. Запрос можно направить по электронной почте на следующий адрес:

**dishwasher@standardloading.com**

В запросе помимо своей контактной информации не забудьте указать код модели и складской код изделия. Код модели (model code) и складской код (stock code) можно найти на паспортной табличке, расположенной на боковой поверхности дверцы.

## 2 Правила техники безопасности

В этом разделе содержатся правила техники безопасности, соблюдение которых позволит избежать травмирования или материального ущерба. При несоблюдении этих правил все гарантийные обязательства аннулируются.

### Общие правила безопасности

- Не устанавливайте машину на ковровом покрытии, так как недостаточная вентиляция под днищем машины может привести к перегреву электрических деталей и проблемам в работе изделия.
- Не пользуйтесь изделием в случае повреждения кабеля питания или штепсельной вилки. Обратитесь в фирменный сервисный центр.
- Данное изделие следует подключать к розетке с заземлением, защищенной предохранителем, параметры которого соответствуют данным, приведенным в таблице «Технические характеристики». Обязательно установите заземление. Заземление должен выполнять квалифицированный электрик. При отсутствии заземления, выполненного в соответствии с местными правилами, изготовитель снимает с себя всякую ответственность по возмещению ущерба.
- Для предотвращения протечек шланг подачи воды и сливной шланг должны быть надежно закреплены и не иметь повреждений.
- Отключайте машину от электрической сети, когда она не используется.
- Запрещается мыть машину струей воды. Это может привести к поражению электрическим током!
- Не прикасайтесь влажными руками к вилке шнура питания. Извлекая вилку из розетки, не тяните за шнур; беритесь только за вилку.
- Перед выполнением установки, технического обслуживания, ремонта или мытья машины обязательно отключите ее от электрической сети.

- Работы по установке и ремонту машины должны выполнять только специалисты фирменного сервисного центра. Изготовитель не несет ответственности за ущерб, возникший в результате выполнения работ лицами, не имеющими на то права.
- Не применяйте к изделию химические растворители: опасность взрыва.
- Если полностью выдвинуть верхнюю и нижнюю корзины, их вес ляжет на дверцу машины. Не кладите на дверцу дополнительный груз, иначе машина может наклониться.
- Дверца изделия может быть открыта только при загрузке и выгрузке посуды.
- Открывайте дверцу машины, когда она работает, только в случае необходимости. При открытии дверцы машины может произойти выброс пара: будьте осторожны.

### Назначение изделия

- Данное изделие предназначено для бытового применения.
- В ней следует мыть только посуду бытового типа.
- Следует использовать только моющие средства, средства для ополаскивания и добавки, предназначенные для посудомоечных машин.
- Компания-изготовитель не несет ответственности за ущерб, возникший в результате неправильного применения или транспортировки.
- Проектный срок службы изделия составляет 10 лет. В течение этого срока для обеспечения надежной работы изделия компания-изготовитель предоставляет фирменные запасные части.
- Это изделие не предназначено для использования лицами с ограниченными физическими, умственными возможностями и способностями восприятия либо необученными или неопытными людьми (включая детей), если они не находятся под присмотром лица,



ответственного за их безопасность, или не действуют по его указаниям относительно использования данного изделия.

## **Безопасность детей**

- Электроприборы представляют опасность для детей. Не подпускайте детей к работающей машине. Следите за тем, чтобы они не повредили машину.
- Уходя из помещения, где установлена машина, обязательно закрывайте дверцу загрузочного люка.
- Храните моющие средства и добавки в безопасном месте, недоступном для детей.

### 3 Установка

Установку изделия должен производить уполномоченный специалист. Обратитесь в ближайший фирменный сервисный центр. При подготовке изделия к эксплуатации, прежде чем обращаться в фирменный сервисный центр, убедитесь, что электропитание, подача воды и система слива воды функционируют нормально. При необходимости обратитесь к квалифицированному электрику или сантехнику для устранения неисправностей.

**i** Подготовка места для установки изделия, в том числе подготовка к подключению изделия к электрической сети, водопроводу и канализации, является обязанностью покупателя.

**⚠** Установка и подключение к электрической сети должны выполняться специалистами фирменного сервисного центра. Изготовитель не несет ответственности за ущерб, возникший в результате выполнения работ лицами, не имеющими на то права.

**⚠** Перед установкой необходимо выполнить осмотр изделия на наличие дефектов. Если таковые имеются, не устанавливайте изделие. Поврежденные изделия могут представлять угрозу безопасности людей.

**⚠** Не допускайте перегибов, защемления или разрывов наливного и сливного шлангов при перемещении изделия на место во время установки или чистки. При размещении изделия обратите внимание на то, чтобы не повредить пол, стены, трубопроводы и т.д. При перемещении машины не держите ее за дверь или панель.

### Выбор места для установки

- Устанавливайте изделие только на ровном твердом полу, способном выдержать такую нагрузку. Изделие следует установить на ровной поверхности, чтобы иметь возможность удобно и надежно закрыть дверцу.
- Не устанавливайте изделие в помещениях, где температура может опускаться ниже 0°C.
- Между изделием и другой мебелью должен оставаться зазор не менее 1 см.
- Изделие следует устанавливать на твердом полу. Не устанавливайте изделие на ковровом покрытии с длинным ворсом или подобных поверхностях.
- ⚠** Не ставьте изделие на шнур питания.
- Выбирайте место установки так, чтобы иметь возможность загружать и выгружать посуду быстро и удобно.
- Устанавливайте изделие рядом с краном и отверстием водостока. Выбирайте место установки с учетом того, что оно не изменится после выполнения подсоединений.

### Подключение к водопроводной сети

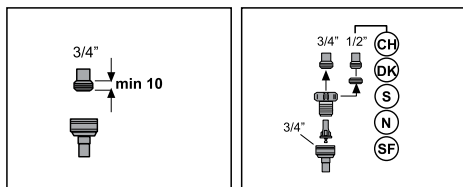
**i** Рекомендуем устанавливать фильтр на шланге подачи воды из домашнего/квартирного трубопровода с целью защиты машины от повреждений, обусловленных загрязнениями (песок, грязь, ржавчина и т.д.), попавшими из городской линии подачи воды или водопровода в помещении, и предупреждения таких проблем, как пожелтение и формирование отложений после мытья.

## Допустимая температура воды: до 25 °C

Посудомоечную машину нельзя подсоединять к водонагревателям открытого типа и проточным водонагревателям.

- Не используйте с новой посудомоечной машиной шланг подачи воды, уже бывший в употреблении. Подсоедините новый шланг подачи воды, входящий в комплект поставки.
- Подсоедините шланг подачи воды непосредственно к крану. Давление в кране должно быть в пределах от 0,3 до 10 бар. Если давление воды превышает 10 бар, между ними следует установить перепускной клапан.

**i** Для подсоединения шланга подачи воды к крану с наружной резьбой 2 см воспользуйтесь винтовым соединителем. При необходимости установите фильтр для фильтрации отложений из труб.

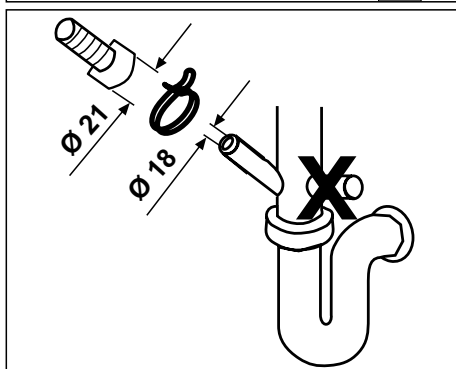
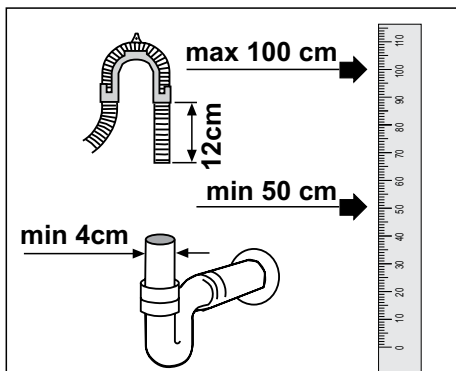


- После подсоединения полностью откройте краны для проверки на наличие протечек воды.

**⚠** В целях безопасности всегда закрывайте вентиль подачи воды после завершения программы мойки.

## Подключение к сливу воды

Сливной шланг можно подсоединить непосредственно к отверстию водостока или сливной трубе раковины. Это соединение должно находиться на расстоянии минимум 50 см и максимум 100 см от уровня пола.



Сливной шланг длиннее 4 метров снижает качество мытья. Подсоедините сливной шланг к сливной трубе, не сгибая его. Надежно прикрепите сливной шланг к сливной трубе во избежание его смещения во время работы машины.

**i** Сливная труба должна быть подсоединена к канализационной системе и ни в коем случае не к поверхностной воде.

## Регулировка ножек

Если дверца изделия не закрывается надлежащим образом либо оно покачивается от легкого толчка, отрегулируйте ножки изделия, как показано в руководстве по установке, которое входит в комплект поставки.

## Aquasafe+

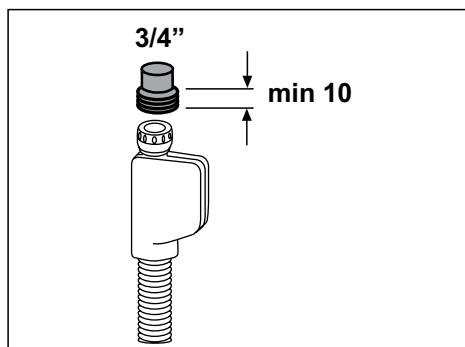
### (в зависимости от модели)

Защищайте систему Aquasafe+ от протечек воды в районе впускного отверстия шланга.

Следует избегать попадания воды в клапанную коробку системы.

В противном случае можно повредить электрическую схему. При повреждении системы Aquasafe отсоедините изделие от сети питания и обратитесь в фирменный сервисный центр.

⚠ Поскольку комплект шлангов содержит электрические соединения и схемы, не укорачивайте и не удлинняйте шланг с помощью удлинительных шлангов.



## Подключение к электрической сети

Данное изделие следует подключать к розетке с заземлением, защитной предохранителем, параметры которого соответствуют данным, приведенным в таблице “Технические характеристики”.

При отсутствии заземления, выполненного в соответствии с местными правилами, изготовитель снимает в себя всякую

ответственность по возмещению ущерба.

- Подключение должно осуществляться в соответствии с местными нормами и правилами.

- Прибор следует устанавливать таким образом, чтобы место подключения шнура питания к электросети было легкодоступным.

⚠ По завершении программы мытья отсоедините изделие от сети питания.

- Напряжение питания и допустимые характеристики предохранителя или автоматического выключателя указаны в разделе “Технические характеристики”. Если в вашем доме установлен предохранитель или автоматический выключатель, рассчитанный на ток меньше 16 А, обратитесь к квалифицированному электрику для установки предохранителя на 16 А.

- Напряжение в сети должно соответствовать напряжению, указанному в технических характеристиках.

- Запрещается подключение изделия к сети электропитания с помощью удлинителей или розеток с несколькими гнездами.

⚠ Замену поврежденного шнура питания должен производить только специалист фирменного сервисного центра.

⚠ Не пользуйтесь неисправным изделием, обратитесь в фирменный сервисный центр для проведения ремонта. Это может привести к поражению электрическим током!

## Начальный период использования

Перед началом эксплуатации посудомоечной машины выполните все необходимые процедуры, описанные в разделе “Установка”, соблюдая при этом правила техники безопасности (см. раздел “Правила техники безопасности”).

- Чтобы подготовить машину для мытья посуды, запустите самую короткую

программу с использованием моющего средства, но посуду не загружайте. При первом использовании залейте в резервуар для соли литр воды, прежде чем заполнить его солью.

- i** В посудомоечной машине может оставаться немного воды, использовавшейся в процессе контроля качества на предприятии-изготовителе. Это не представляет опасности для машины.

## Утилизация упаковочных материалов

Упаковочные материалы представляют опасность для детей. Храните упаковочные материалы в безопасном месте, недоступном для детей.

### Информация об упаковке

Упаковочные материалы изделия изготовлены из материалов, подлежащих вторичной переработке, в соответствии с местными нормативами и правилами касательно защиты окружающей среды. Не утилизируйте упаковочные материалы вместе с бытовыми или другими отходами. Отнесите их в один из пунктов приема упаковочных материалов, назначенных местными органами власти.

## Транспортировка изделия

**⚠** Если вам нужно переместить машину, передвигайте ее в вертикальном положении, поддерживая сзади. При наклоне машины в сторону передней части имеющиеся в ней электронные компоненты могут намочнуть и выйти из строя.

1. Перед транспортировкой отключите изделие от электрической сети.
2. Отсоедините шланги от водопровода и системы слива.
3. Полностью слейте воду из изделия.



## Соответствие Директиве ЕС об утилизации электрического и электронного оборудования (WEEE) и утилизация вышедшего из употребления оборудования:

Данное изделие соответствует Директиве ЕС об утилизации электрического и электронного оборудования (2012/19/EU). Данное изделие имеет маркировку, указывающую на утилизацию его как электрического и электронного оборудования (WEEE). Это изделие произведено из высококачественных деталей и материалов, которые подлежат повторному использованию и переработке. Поэтому не выбрасывайте изделие с обычными бытовыми отходами после завершения его эксплуатации. Его следует сдать в соответствующий центр по утилизации электрического и электронного оборудования. О местонахождении таких центров вы можете узнать в местных органах власти.

## Соответствие Директиве ЕС об ограничении содержания вредных веществ (RoHS):

Приобретенное вами изделие соответствует Директиве ЕС о правилах ограничения содержания вредных веществ (2011/65/EU). Оно не содержит вредных и запрещенных материалов, указанных в Директиве.

### Рекомендации по экономии электроэнергии

Нижеприведенные сведения помогут вам пользоваться посудомоечной машиной с заботой об окружающей среде и энергосбережении.

- Прежде чем помещать тарелки в машину, очищайте их от остатков пищи.
- Запускайте полностью загруженную машину.
- При выборе программы используйте «Таблицу программ».
- Не превышайте количество моющего средства, указанное на его упаковке.

### Система смягчения воды

**i** Для посудомоечной машины требуется мягкая вода. Если жесткость воды превышает 6°dH, ее необходимо смягчать и очищать от солей. При несоблюдении этого условия ионы, благодаря которым вода становится жесткой, скапливаются на поверхности посуды и негативно влияют на результаты мойки, сушки и блеск посуды.

Устройство оснащено системой смягчения воды, уменьшающей жесткость воды. Такая система смягчает воду, подаваемую в машину, до уровня, обеспечивающего необходимое качество мытья посуды.

### Настройка системы смягчения воды

Качество мойки повысится при правильной настройке системы смягчения воды.

Чтобы настроить систему, воспользуйтесь входящей в комплект поставки машины индикаторной полоской для определения жесткости воды.

## Добавление соли

Для поддержания постоянного качества работы машины следует выполнять регенерацию системы смягчения воды. Для этой цели используется соль для посудомоечной машины.

**i** Для данной машины необходимо применять только специальные смягчающие соли, производимые специально для использования в посудомоечных машинах.

**i** Мы рекомендуем применять гранулированные или порошковые смягчающие соли. Не используйте в машине соли, содержащие нерастворимые вещества, например, таблетированную соль или обычную соль. Производительность системы смягчения воды может со временем ухудшаться.

**i** При запуске машины резервуар для соли заполняется водой. Поэтому добавляйте смягчающую соль перед запуском машины.

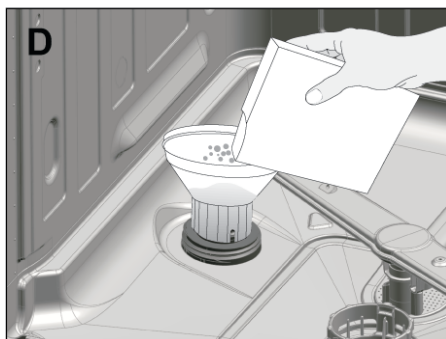
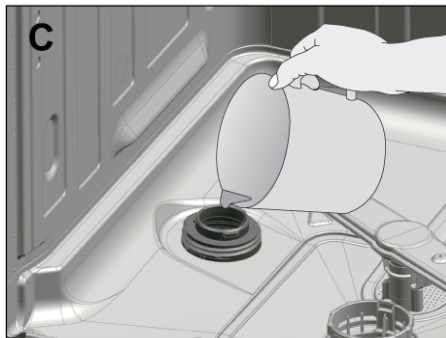
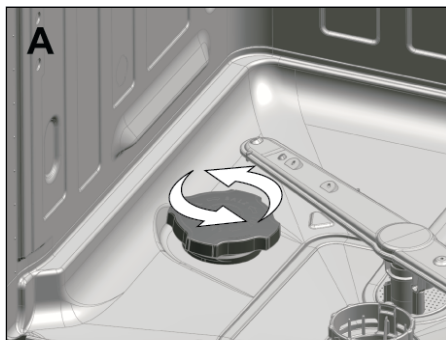
1. Чтобы добавить смягчающую соль, сначала выньте нижнюю корзину.
2. Поверните крышку резервуара для соли по часовой стрелке, чтобы открыть его (A, B).

**i** Перед первым запуском машины заполните систему смягчения воды 1 литром воды (C).

3. Заполните резервуар солью, используя специальную воронку (D). Чтобы ускорить растворение соли в воде, помешайте ее ложкой.

**i** В резервуар можно засыпать около 2 кг смягчающей соли.

4. После заполнения резервуара поместите крышку на место и плотно закрутите.



5. Если программа мойки не будет запущена сразу после добавления соли, запустите машину, не загружая посуду, с самой короткой программой – для растворения и вымывания просыпавшейся соли.

**i** Поскольку различные торговые марки соли на рынке имеют различные размеры частиц, а также в связи с колебаниями жесткости воды растворение соли в воде может занять до двух часов. Поэтому индикатор уровня соли может гореть некоторое время после добавления соли в машину.

## Моющее средство

Для машины можно использовать порошковое или таблетированное моющее средство.

**i** Для данной машины необходимо применять только моющие средства, производимые специально для использования в посудомоечных машинах. Рекомендуем вам не пользоваться моющими средствами, содержащими хлор и фосфат, так как они наносят вред окружающей среде.

**i** Обратитесь к производителю моющего средства, если посуда остается влажной и/или если вы обнаруживаете пятна накали, в частности, на стеклянной посуде, после окончания программы мойки.

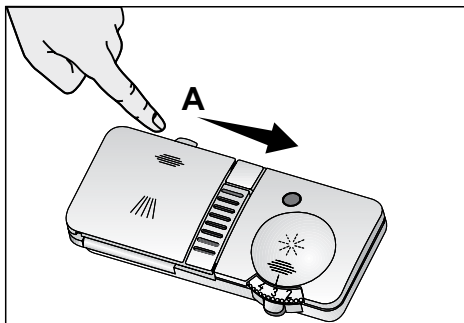
## Добавление моющего средства

**i** Для определения требуемого количества моющего средства для выбранной программы воспользуйтесь «Таблицей программ».

**⚠** Не заливайте растворители в дозатор моющего средства. Это может привести к взрыву!

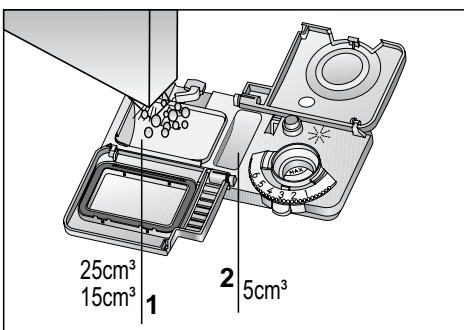
Добавляйте моющее средство в дозатор непосредственно перед включением машины в соответствии с нижеприведенной иллюстрацией.

1. Нажмите на защелку, чтобы сместить ее вправо и открыть крышку дозатора моющего средства (A).



2. Поместите требуемое количество порошкового или таблетированного моющего средства в дозатор.

**i** В дозаторе моющего средства имеются отметки уровней, которые помогут определить нужное количество моющего средства. Заполненный до краев, этот дозатор вмещает 40 см<sup>3</sup> моющего средства. Добавьте моющее средство до отметок 15 см<sup>3</sup> или 25 см<sup>3</sup> в дозаторе, в зависимости от заполнения машины и/или степени загрязненности посуды (1).



**i** Если посуда лежала в течение длительного времени и на ней имеются засохшие загрязнения, наполните также отделение объемом 5 см<sup>3</sup> (5).

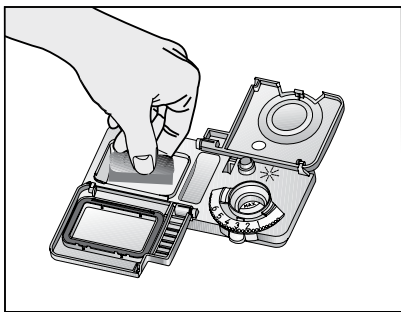
3. Легким нажатием закройте крышку дозатора моющего средства. При закрытии крышки будет слышен щелчок.



- i** В программах с предварительной мойкой и высокой температурой, в которых можно использовать таблетированные моющие средства, убедитесь, что крышка дозатора моющего средства плотно закрыта.
- i** Для коротких программ без предварительной мойки используйте порошковое моющее средство, поскольку растворимость таблетированного моющего средства изменяется в зависимости от температуры и времени.
- !** Использование чрезмерного количества моющего средства ведет к его неполному растворению, а также к появлению царапин на стеклянной посуде.

## Таблетированные моющие средства

Таблетированные моющие средства, помимо мойки, выполняют смягчение воды и/или действуют как ополаскиватель. Некоторые типы моющих средств также содержат моющие химические элементы специального назначения, например, для защиты стекла и нержавеющей стали.



- i** Таблетированные моющие средства обеспечивают удовлетворительные результаты только при условии выполнения некоторых условий их применения. Наилучшие результаты в посудомоечных машинах достигаются при раздельном применении моющего средства, ополаскивателя и соли для смягчения воды.

- i** Сведения о соответствующих контейнерах в посудомоечной машине (дозатор моющего средства, корзина и т.д.) для помещения таблетки содержатся в инструкциях по применению на упаковках таблетированных моющих средств.

Типы таблетированных моющих средств, обычно имеющих в продаже:

**2 в 1:** содержат моющее средство, ополаскиватель или соль для смягчения воды

**3 в 1:** содержат моющее средство, ополаскиватель и соль для смягчения воды

**4 в 1:** в дополнение к моющему средству, ополаскивателю и соли для смягчения воды содержат добавки для защиты стекла

**5 в 1:** в дополнение к моющему средству, ополаскивателю и соли для смягчения воды содержат добавки для защиты стекла и нержавеющей стали

- i** При использовании таблетированных моющих средств выполняйте инструкции производителя, указанные на упаковке.

### При переходе с порошкового на таблетированное моющее средство соблюдайте следующие условия:

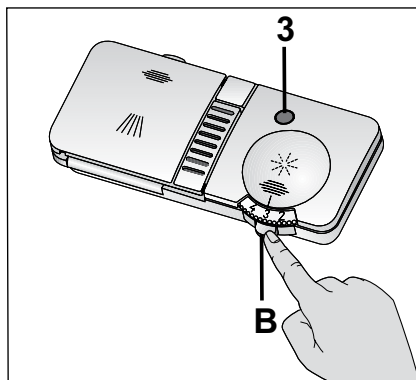
1. Убедитесь, что резервуары для соли и ополаскивателя наполнены.
  2. Установите жесткость воды на высший уровень и выполните полный цикл без посуды.
  3. После цикла мойки без посуды просмотрите руководство пользователя и установите уровень жесткости воды в соответствии с водоснабжением.
  4. Установите соответствующие настройки ополаскивателя.
- i** В зависимости от модели, индикатор соли и/или индикатор ополаскивателя должны быть снова включены, если они не использовались ранее.

## Ополаскиватель

**i** Ополаскиватель, используемый в посудомоечных машинах, имеет специальный состав, предназначенный для увеличения эффективности сушки и предотвращения образования пятен от воды или накипи на посуде. Поэтому необходимо тщательно следить за наличием ополаскивателя в резервуаре для ополаскивателя и использовать только средства для ополаскивания, разработанные специально для посудомоечных машин.

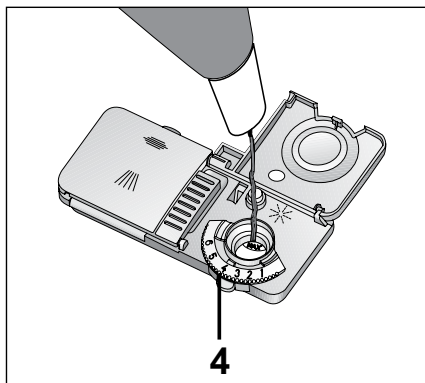
Проверьте индикатор ополаскивателя, чтобы определить, нужно ли добавлять ополаскиватель 3 (в некоторых моделях). Темный индикатор указывает, что в дозаторе имеется достаточное количество ополаскивателя. Если индикатор светлый, следует долить ополаскиватель.

1. Откройте крышку резервуара для ополаскивателя, нажав на защелку (B).



2. Заполните резервуар до отметки уровня «MAX».
3. Легким нажатием закройте крышку резервуара.

**i** Тщательно вытрите пролитый ополаскиватель. Случайно пролившийся ополаскиватель может стать причиной пенообразования и ухудшить результаты мойки.



4. Вручную поверните регулятор количества ополаскивателя в положение от 1 до 6 (4). При наличии следов на посуде после мойки следует повысить уровень, а если при вытирании остаются синие следы, уровень необходимо понизить. Заводская настройка по умолчанию – положение 4.

## Предметы, непригодные для мойки в посудомоечной машине


- В посудомоечной машине запрещено мыть посуду, загрязненную сигаретным пеплом, воском или парафином, полировочными средствами, красящими веществами, химикатами и т.д.
  - Не мойте в машине предметы из железного сплава. Они могут заржаветь или оставить следы на других предметах.
  - Не мойте в посудомоечной машине столовое серебро или столовые приборы с деревянными либо костяными ручками, склеенные предметы или вещи, неустойчивые к воздействию высокой температуры, например, медные и луженые емкости.
- i** После мойки в посудомоечной машине декоративная роспись на фарфоре, а также алюминиевые и серебряные предметы могут изменить цвет либо потускнеть, так же, как и при ручной мойке. Некоторые виды тонкого стекла и хрусталь со временем могут помутнеть. Мы настоятельно рекомендуем убедиться, что

приобретаемая столовая посуда пригодна для мойки в посудомоечной машине.

## **Размещение посуды в посудомоечной машине**

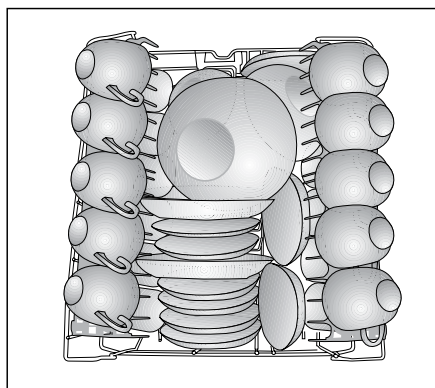
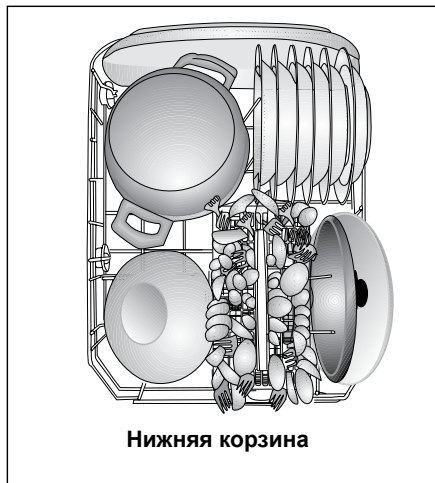
Оптимальное использование посудомоечной машины с точки зрения энергопотребления и качества мойки и сушки возможно только при правильном размещении посуды.

- Прежде чем помещать тарелки в посудомоечную машину, очистите их от остатков пищи (костей, семян и т.д.).
- По возможности размещайте тонкие, узкие предметы в средних отделениях корзин.
- В посудомоечной машине есть две отдельных корзины для размещения посуды. Более загрязненные и крупные предметы следует класть в нижнюю корзину, а маленькие, хрупкие и легкие – в верхнюю.
- Полые предметы, такие как чаши, стаканы и кастрюли, кладите вверх дном. Это позволит избежать скопления воды в глубокой посуде.

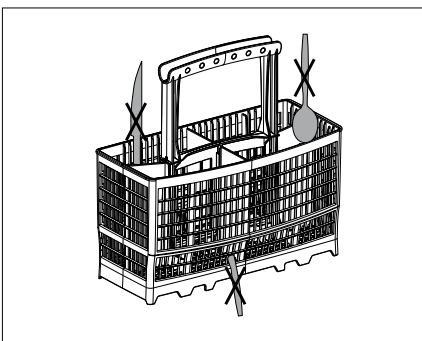
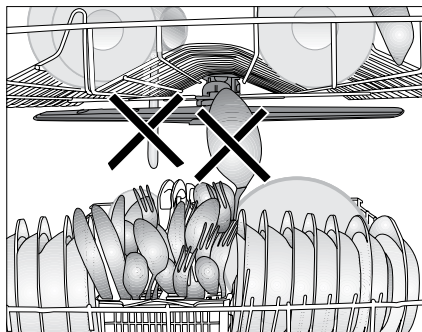
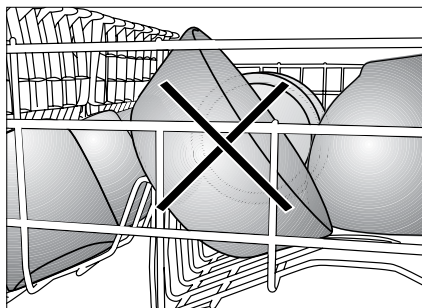
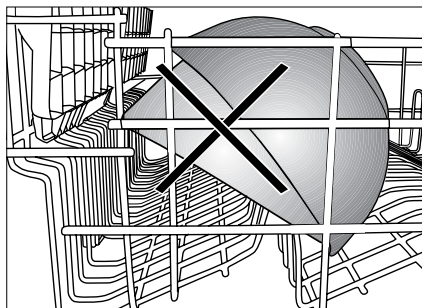
 Во избежание травм всегда располагайте острые и колющие предметы, например, столовые вилки, ножи для хлеба и т.д., в перевернутом виде – заостренными краями вниз, либо кладите их горизонтально в корзины для посуды.

- Начинайте разгрузку посуды с нижней корзины, затем переходите к верхней корзине.

## Примеры альтернативных размещений корзины



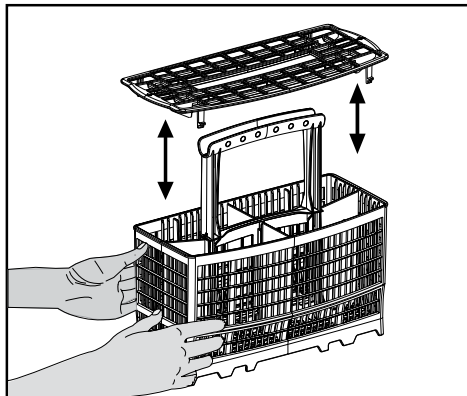
## Неправильные размещения



## Корзина для столового серебра

(в зависимости от модели)

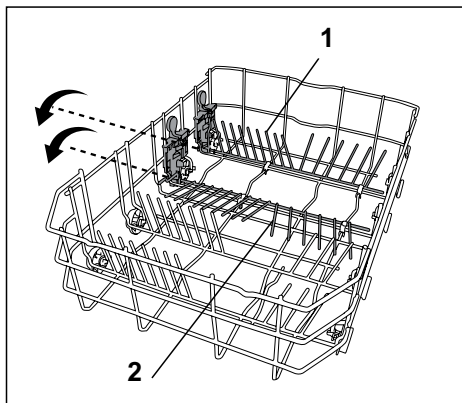
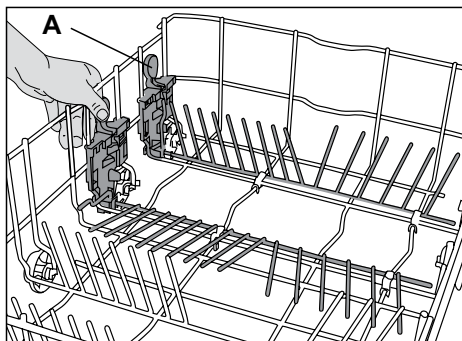
Корзина для столового серебра предназначена для улучшения результатов мойки столовых приборов, как-то вилка, ложка и т.д.



## Складные решетки нижней корзины (2 штуки)

(в зависимости от модели)

Две складные решетки в нижней корзине машины предназначены для облегчения установки посуды больших размеров, как-то сковороды, чаши и т.д. (1, 2).

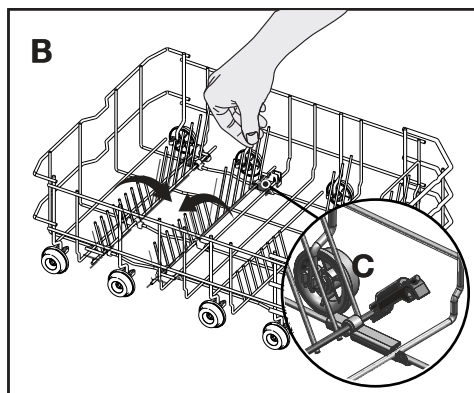
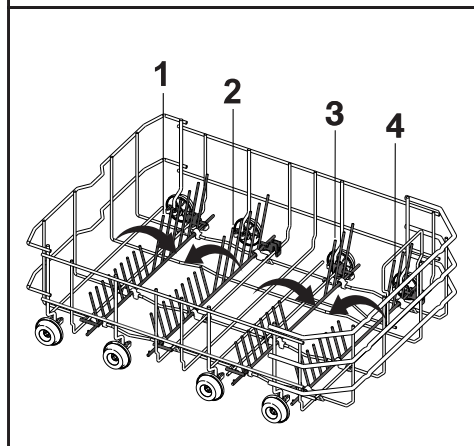
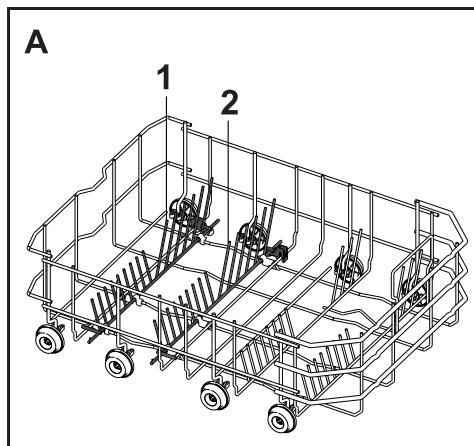


Вы можете освободить место, сложив каждую решетку по отдельности или обе сразу. Положите складные решетки, нажав на защелку (A).

## Складные решетки нижней корзины (2 & 4 штуки) (в зависимости от модели)

Складные решетки, расположенные на нижней корзине машины и предназначены для размещения крупных предметов, таких как кастрюли, сковородки и т.д. Складывая прутья решетки по отдельности или все сразу можно увеличивать рабочее пространство. Чтобы привести складные решетки в горизонтальное положение, возьмитесь за одну из них в среднем положении и переместите в направлении (В). А чтобы привести складные решетки в вертикальное положение, просто поднимите их. Складные решетки защелкнутся с фиксацией.

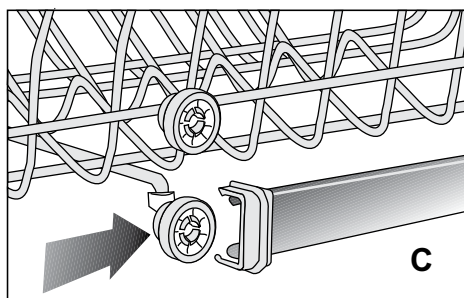
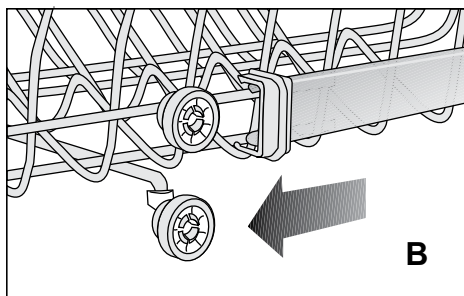
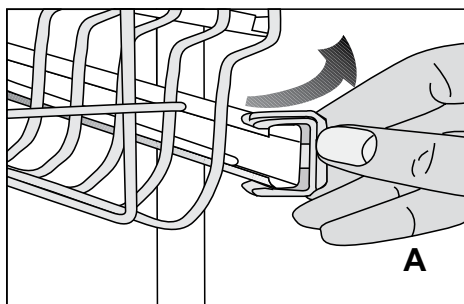
**i** Если приводить решетки в горизонтальное положение держа их за края, то можно их случайно погнуть. Поэтому следует приводить решетки в вертикальное или горизонтальное положение, держа их посередине за стержни и перемещая их в направлении стрелок.



## Регулирование высоты пустой верхней корзины (в зависимости от модели)

Вы можете отрегулировать высоту верхней корзины в соответствии с размером посуды, которую намереваетесь помыть. Для установки корзины на другую высоту воспользуйтесь роликами.

1. Откройте фиксаторы на концах направляющих верхней корзины, повернув их в стороны (А).
2. Выньте корзину (В).
3. Измените положение роликов, установите корзину на направляющие и закройте фиксаторы (С).





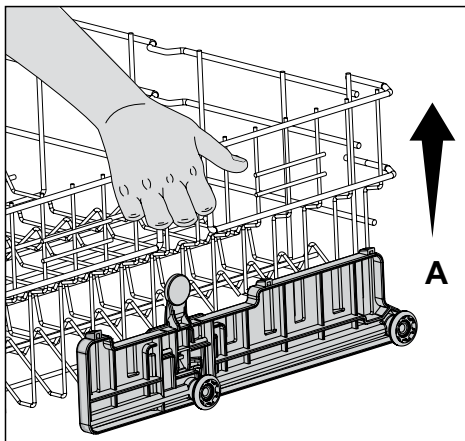
## Регулирование высоты нагруженной верхней корзины

(в зависимости от модели)

Механизм регулировки в верхней корзине машины предназначен для того, чтобы дать вам возможность освободить больше места в верхней или нижней частях машины, в зависимости от необходимости, регулируя высоту нагруженной корзины в направлении вверх или вниз, не вынимая корзину из машины.

Чтобы поднять корзину:

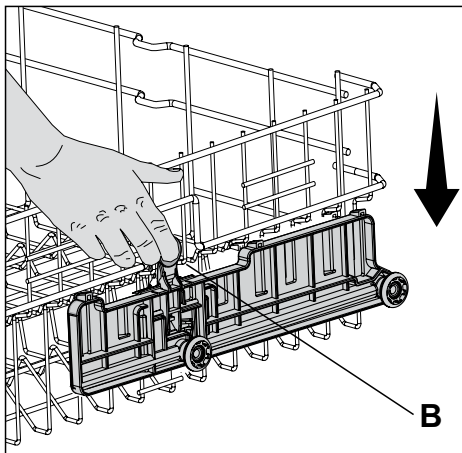
1. Возьмитесь за одну из решеток верхней корзины (правую или левую) и поднимите ее (А).



2. Повторите те же действия, чтобы поднять другую сторону корзины.
3. Установите обе стороны механизма регулировки высоты корзины на одном уровне (поднимите или опустите).

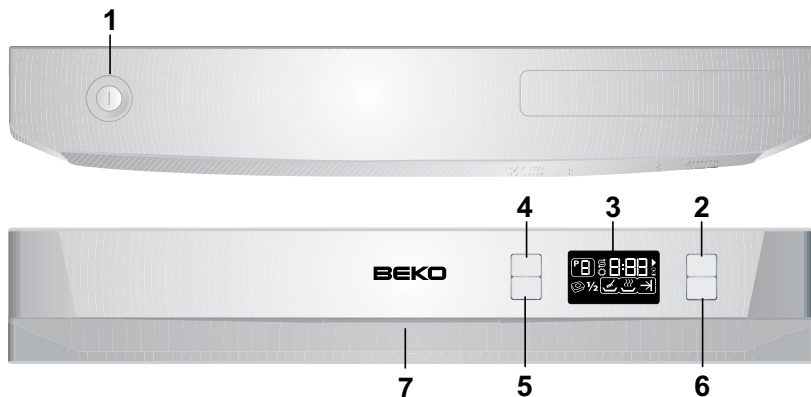
Чтобы опустить корзину:

1. Нажмите на защелку на механизме регулировки корзины (справа или слева), чтобы опустить корзину (В).
2. Повторите те же действия, чтобы опустить другую сторону корзины.
3. Установите обе стороны механизма регулировки высоты корзины на одном уровне (поднимите или опустите).

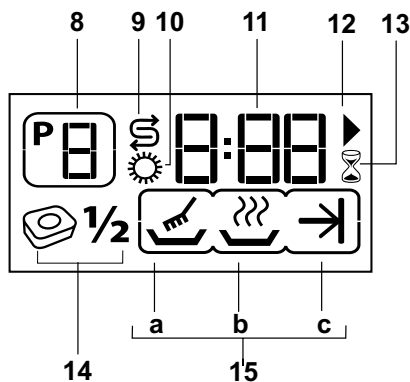







## 5 Выбор программ и эксплуатация машины



- |    |                                |    |                                   |
|----|--------------------------------|----|-----------------------------------|
| 1. | Кнопка включения/выключения    |    | комбинированного таблетированного |
| 2. | Кнопка «Пуск/Остановка/Отмена» |    | моющего средства                  |
| 3. | Дисплей                        | 6. | Кнопка отложенного пуска          |
| 4. | Кнопка выбора программы        | 7. | Ручка дверцы                      |
| 5. | Кнопка неполной загрузки /     | 8. | Индикатор программ                |



- |     |  |     |   |
|-----|--|-----|---|
| 9.  | Индикатор уровня соли  | 15. | Индикатор хода выполнения программы   |
| 10. | Индикатор уровня средства для ополаскивания  | a   | Индикатор стадии мойки “  ”        |
| 11. | Индикатор оставшегося времени / индикатор времени отложенного пуска                        | b   | Индикатор стадии сушки “  ”        |
| 12. | Индикатор пуска  | c   | Индикатор окончания программы “  ” |
| 13. | Индикатор отложенного пуска  |     |   |
| 14. | Индикатор неполной загрузки / Индикатор комбинированного таблетированного моющего средства |     |   |

## Кнопки и их описания

### Кнопка включения/выключения (1)

При нажатии кнопки включения/выключения включается дисплей с последней использованной программой, а при выключении машины дисплей гаснет.

Если во время выполнения последней программы использовалась функция неполной загрузки (5), эта функция будет активна и при следующем включении машины. Чтобы отключить эти функции при следующем включении машины, нажмите соответствующие кнопки.

### Кнопка «Пуск/Остановка/Отмена» (2)

Используется для пуска, остановки или отмены выбранной программы или обратного отсчета времени при отложенном пуске. Выполнение выбранной программы начнется после нажатия кнопки «Пуск/Остановка/Отмена» (2). При нажатии этой кнопки включается индикатор (12).

После включения машины кнопкой включения/выключения (1), подождите две секунды до полного включения дисплея, прежде чем нажимать кнопку «Пуск/Остановка/Отмена» (2).

### Кнопка выбора программ (4)

Нужную программу мойки вы можете выбрать с помощью «Характеристик программ и таблицы средних значений потребления ресурсов», после нажатия кнопки выбора программ. Номер выбранной программы отображается на индикаторе программ (8) дисплея (3) в формате P1, P2, P3, ..... При каждом нажатии кнопки выбора программ номер программы увеличивается на единицу. Количество заданных программ может изменяться в зависимости от приобретенной вами модели машины.

### Кнопка неполной загрузки / таблетированного моющего средства (5)

Кнопка неполной загрузки / таблетированного моющего средства предназначена для включения

и выключения режима неполной загрузки и режима использования таблетированного моющего средства

### Режим неполной загрузки

Если требуется запустить машину при неполной загрузке, поместите посуду в машину, включите машину выключателем, выберите нужную программу и нажимайте кнопку неполной загрузки / таблетированного моющего средства, пока не включится индикатор неполной загрузки. Затем нажмите кнопку «Пуск/Отмена» Использование режима неполной загрузки дает возможность сократить расход воды и электроэнергии. В этом режиме можно загружать посуду в любое место верхней и нижней корзины.

### Режим таблетированного моющего средства

При включении режима таблетированного моющего средства повышается эффективность универсальных моющих средств типа «все в одном», таких как «2 в 1», «3 в 1», «4 в 1», «5 в 1» и т.п. (с учетом уровня жесткости водопроводной воды). Программы, в которых можно использовать функцию таблетированного моющего средства, указаны в «Характеристиках программ и таблице средних значений потребления ресурсов». При включении режима таблетированного моющего средства загорается индикатор таблетированного моющего средства. При использовании этого режима индикаторы уровней соли и ополаскивателя выключаются.

Чтобы включить режим таблетированного моющего средства, выполните следующее: нажмите выключатель и включите машину, выберите нужную программу и нажимайте

кнопку неполной загрузки / таблетированного моющего средства, пока не включится индикатор таблетированного моющего средства. Затем нажмите кнопку «Пуск/Отмена».

Чтобы одновременно использовать и режим неполной загрузки, и режим таблетированного моющего средства, включите машину выключателем и нажмите кнопку неполной загрузки / таблетированного моющего средства, пока не включатся оба индикатора: неполной загрузки и таблетированного моющего средства.

### **! Важное замечание:**

Если в программе, которая выполнялась последней, использовались режимы неполной загрузки и таблетированного моющего средства, при выборе следующей программы они не отменяются. Чтобы отключить эти режимы в следующей программе, нажимайте кнопку неполной загрузки / таблетированного моющего средства до тех пор, пока не погаснет соответствующий индикатор.

### **Кнопка отложенного пуска (6)**

С помощью функции отложенного пуска вы можете отложить пуск выбранной программы на срок до 9 часов, с шагом в 1 час.

### **Выбор программы**

После включения машины с помощью кнопки включения/выключения (1) можно выбрать нужную программу. Чтобы включить нужную программу, нажмите кнопку выбора программ (4). Выбранная программа можно определить по индикатору программы (8) на экране дисплея. При каждом нажатии кнопки выбора программ номер программы увеличивается на единицу (количество выбираемых программ зависит от модели машины). Выполнение выбранной программы мойки начнется после нажатия

кнопки «Пуск/Остановка/Отмена» (2). При этом на дисплее появляется символ ► (12). Индикатор времени (11) будет показывать расчетное время, оставшееся до завершения программы.

**Общее время может отличаться от времени, указанного в начале, так как оно может изменяться по ходу выполнения программы в зависимости от температуры в помещении, в котором установлена машина, температуры воды, автоматической очистки воды, системы смягчения (регенерации) воды и количества посуды.**

### **Добавление функций к программе**

С помощью кнопок добавления функций можно запустить выбранную программу с функциями неполной загрузки  $\frac{1}{2}$  (5) и отложенного пуска (6).

Для добавления функции к программе:

1. Выберите программу, нажав кнопку выбора программ (4).
2. Нажмите кнопку функции, которую вы хотите включить, и убедитесь, что на экране дисплея загорелся индикатор соответствующей функции.
3. Запустите программу, нажав кнопку «Пуск/Остановка/Отмена» (2).

### **Отслеживание стадий выполнения программы**

Стадии выполнения программы можно отслеживать по индикатору хода выполнения программы (15).

- a** Индикатор стадии мойки (15 a)
- b** Индикатор стадии сушки (15 b)
- c** Индикатор окончания программы (15 c)

Во время выполнения программы на дисплее светятся соответственно индикаторы мойки **15 a** и сушки **15 b**. По завершении программы светится только индикатор окончания программы **15 c**. На индикаторе оставшегося времени (3) отображается «0:00».

## Отмена программы

Для отмены выполняющейся программы нажмите кнопку «Пуск/Остановка/Отмена» (2) на 3 секунды. Отпустите кнопку, когда на дисплее начнет мигать символ ► (12). В течение нескольких минут машина будет выполнять операции, необходимые для отмены программы. Индикатор оставшегося времени (11) будет показывать «0:00». По завершении процесса отмены программы можно выбрать и запустить другую программу. В машине и на моющейся посуде могут быть остатки моющего средства или средства для ополаскивания в зависимости от стадии выполнения программы в момент ее отмены.

## Изменение программы

Чтобы изменить выбор после запуска программы, сначала нажмите кнопку «Пуск/Остановка/Отмена» для переключения машины в режим остановки. Затем нажмите кнопку выбора программ (4), чтобы включить нужную программу). После этого запустите новую программу, снова нажав кнопку «Пуск/Остановка/Отмена» (2). Машина возобновит работу, начав выполнение новой программе с той стадии, на которой было прервано выполнение предыдущей программы (например, если в предыдущей программе выполнялось ополаскивание, новая программа также начнется с ополаскивания). Если нужно запустить новую программу с самого начала, следует сначала выполнить процедуру отмены программы, а затем выбрать новую программу.

## Программирование отложенного пуска

Можно отложить запуск выбранной программы на срок до 9 часов. Отложенный пуск нельзя установить после начала выполнения программы. Задать время отложенного пуска можно только до запуска выбранной программы.

После нажатия кнопки отложенного пуска (6) индикатор отложенного пуска ⌚ (13) (песочные часы) начнет мигать. Чтобы задать нужное время, нажимайте кнопку отложенного пуска (6). После установки времени нажмите кнопку «Пуск/Остановка/

Отмена» (2). Во время обратного отсчета времени на дисплее будет светиться постоянно индикатор отложенного пуска ⌚ (13) (песочные часы) и символ выполнения (12), а оставшееся время будет отображаться на индикаторе времени отсрочки (11). По завершении обратного отсчета программа запустится автоматически.

Функцию отложенного пуска можно использовать, чтобы отложить запуск на период действия льготного тарифа на электроэнергию.

Если нужно изменить программу или функции после включения отложенного пуска, остановите машину, нажав кнопку «Пуск/Остановка/Отмена» (2). После этого обратный отсчет времени прекратится, а индикатор отложенного пуска ⌚ начнет мигать. Выберите новую программу и (или) включите дополнительные функции, как описано в разделе **Выбор программы и в Таблице средних значений потребления ресурсов**. Чтобы возобновить обратный отсчет времени отложенного пуска, нажмите кнопку «Пуск/Остановка/Отмена» (2).

Чтобы отменить обратный отсчет времени после включения отложенного пуска, нажмите кнопку «Пуск/Остановка/Отмена» (2) на 3 секунды. Отпустите кнопку, когда на дисплее начнет мигать символ ► (12). В течение нескольких минут машина будет выполнять операции, необходимые для отмены программы. Индикатор оставшегося времени (11) будет показывать «0:00». По завершении процесса отмены обратного отсчета времени можно выбрать и запустить новую программу.

Чтобы задать другое время отложенного пуска во время выполнения обратного отсчета, остановите машину, нажав кнопку «Пуск/Остановка/Отмена» (2). Установите нужное время, нажимая кнопку отложенного пуска (6). Чтобы запустить обратный отсчет для нового времени, снова нажав кнопку «Пуск/Остановка/Отмена» (2).

## Индикатор уровня соли

Проверяйте индикатор уровня соли (9) на дисплее, чтобы знать, достаточно ли в машине соли для умягчения воды. Если индикатор уровня соли мигает, следует засыпать соль в дозатор-распределитель.

### ПРЕДУПРЕЖДЕНИЕ.

Если уровень жесткости воды сохранен как (r1), индикатор соли никогда не загорится, даже если контейнер с солью пуст. (Порядок установки уровня жесткости воды указан в разделе «Система смягчения воды»).

## Индикатор уровня средства для ополаскивания

Проверяйте индикатор уровня средства для ополаскивания (10) на дисплее, чтобы знать, достаточно ли в машине средства для ополаскивания. Если загорается этот индикатор, вам следует пополнить контейнер с ополаскивателем.

### ПРЕДУПРЕЖДЕНИЕ.

Если индикатор уровня средства для ополаскивания установлен на OFF (ВЫКЛ.), индикатор ополаскивателя никогда не загорится, даже если контейнер для средства пуст.

## Настройка индикатора уровня средства для ополаскивания

- При выключенной машине нажмите кнопку неполной загрузки  $\frac{1}{2}$  (5), а затем – кнопку включения/выключения (1) для его включения.
- Не отпуская кнопку неполной загрузки  $\frac{1}{2}$  (5), отпустите кнопку включения/выключения (1).
- Удерживайте кнопку неполной загрузки  $\frac{1}{2}$  (5) нажатой в течение еще 3 секунд.
- Индикатор средства для ополаскивания (10) включится и на дисплее в формате ON (ВКЛ.) или OFF (ВЫКЛ.) появится состояние индикатора средства для ополаскивания.

- Вы можете изменить состояние индикатора ON или OFF с помощью кнопки «Пуск/Остановка/Отмена» (2). Если вы выключаете машину кнопкой включения/выключения (1) при состоянии ON (ВКЛ.), индикатор уровня средства для ополаскивания включится, когда уровень средства в вашей машине во время ее работы понизится. Если вы выключаете машину кнопкой включения/выключения при (1) состоянии OFF (ВЫКЛ.), индикатор уровня средства для ополаскивания никогда не загорится.

## Запуск машины

- Вставьте вилку сетевого шнура в розетку электросети.
- Откройте кран.
- Откройте дверцу.
- Загрузите посуду.
- Проверьте, свободно ли вращаются верхняя и нижняя крыльчатки.
- Добавьте в дозатор-распределитель достаточное количество моющего средства и закройте крышку.
- Нажмите кнопку включения/выключения.
- Проверьте, не горят ли индикаторы уровня соли и средства для ополаскивания (9,10) и, при необходимости, добавьте соль и/или ополаскиватель.
- Определите программу мойки с помощью «Характеристик программ и таблицы средних значений потребления ресурсов».
- Выберите соответствующую программу мойки, нажав кнопку выбора программ (4).
- Вы увидите время выполнения программы на индикаторе оставшегося времени (11).
- При необходимости, по своему желанию вы можете изменить программу мойки с помощью кнопок добавления функций (5, 6).
- Запустите программу, нажав кнопку «Пуск/Остановка/Отмена» (2).

### ПРЕДУПРЕЖДЕНИЕ.

Не открывайте дверцу машины, когда

машина работает. Если вам нужно открыть дверцу, остановите машину, нажав кнопку «Пуск/Остановка/Отмена» (2). Затем откройте дверцу машины. При открытии дверцы машины может произойти выброс пара: будьте осторожны. Закройте дверцу и снова нажмите кнопку «Пуск/Остановка/Отмена» (2). Выполнение программы возобновится.

- Загорится индикатор окончания программы (15 с).
- Сначала нажмите кнопку включения/выключения (1).
- Закройте кран.
- Извлеките вилку сетевого шнура из розетки электросети.
- Чтобы посуда охладилась, после мойки оставьте ее в машине примерно на 15 минут. Посуда высохнет быстрее, если при этом дверца машины будет приоткрыта.  
**Это повысит эффективность сушки.**

## ТАБЛИЦА ПРОГРАММ

Номер программы	1	2	3 Для справки*	4	5	6
Наименование программы	Предварительная	Ускоренная 30'	Есо	Quick & Clean	Интенсивная	Авто
Температура мойки	-	35 °С	50 °С	60 °С	70 °С	45 °С - 65 °С
Степень загрязнения	Подходит для удаления остатков пищи на загрязненной посуде, которая будет оставлена в машине на несколько дней и, таким образом, предупреждает образование неприятного запаха.	Подходит для слабо загрязненной посуде, которая была предварительно очищена или промыта.	Наиболее экономичная программа мойки для повседневной посуды средней степени загрязненности, ожидающей своей очереди.	Программа для ежедневного мытья посуды, при которой ожидается своей очереди посуде средней степени загрязнения моется наиболее быстрым способом.	Подходит для сильно загрязненной посуды, кастрюль и сковородок.	Определяет степень загрязнения посуды и устанавливает температуру воды, а также времени и необходимое количество мытья посуды. Подходит для всех типов посуды.
Мощие средства A=25 см <sup>3</sup> /15 см <sup>3</sup> B=5 см <sup>3</sup>	-	Незначительная	Средняя	Средняя	Высокая	от средней до высокой
Последовательность программы (без опций)	Предварительная Окончание	Мойка при температуре Ополаскивание холодной водой Ополаскивание Окончание	Предварительная Мойка при температуре Ополаскивание чистой водой Ополаскивание Сушка Окончание	Мойка при температуре Ополаскивание чистой водой Ополаскивание Сушка Окончание	Предварительная Мойка при температуре Ополаскивание чистой водой Ополаскивание Сушка Окончание	Процесс выполнения программы адаптирован к степени загрязнения посуды
Продолжительность (мин.)	15	30	172	58	110	75-150
Вода (л)	3,6	10,2	13	10,6	15,2	11,2-15,0
Энергопотребление (кВт)	-	0,77	0,9	1,17	1,34	0,90-1,45

Значения потребления, указанные в таблице, были определены при стандартных условиях. По этой причине на практике возможны отклонения.

\* Сравнительная программа для тестирующей программы Испытания в соответствии с EN 50242 должны проводиться с полным контейнером соли для умягчения воды, с полным резервуаром средства для ополаскивания и по программе тестирования.

## 6 Обслуживание и чистка

При условии регулярной чистки срок службы изделия продлевается, а количество часто возникающих проблем сокращается.

⚠ Перед проведением чистки отсоедините изделие от сети питания и перекройте кран подачи воды.

❗ Не используйте для чистки абразивные вещества.

❗ Чистите фильтры и крыльчатки хотя бы раз в неделю.

### Чистка внешней поверхности изделия

Осторожно чистите внешнюю поверхность и дверные прокладки изделия мягким моющим средством и влажной тканью. Протирайте панель управления только влажной тканью.

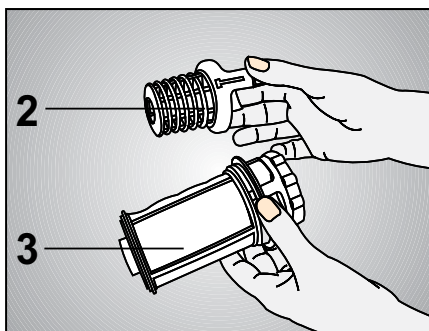
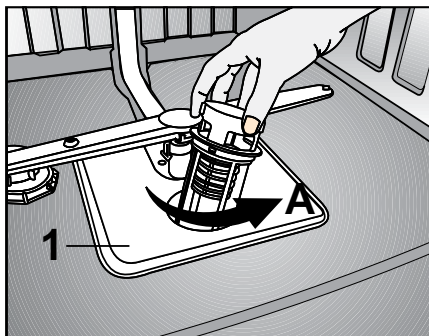
### Чистка внутренних частей машины

- Очистите внутреннюю часть машины и бак, запустив программу предварительной мойки без моющего средства или программу длительной мойки с моющим средством, исходя из степени загрязнения.
- Если в машине осталась вода, слейте ее, выполнив процедуры раздела «Отмена программы». Если слить воду не удастся, удалите осадки и отложения, скопившиеся на дне машины и предотвращающие свободный проток воды.

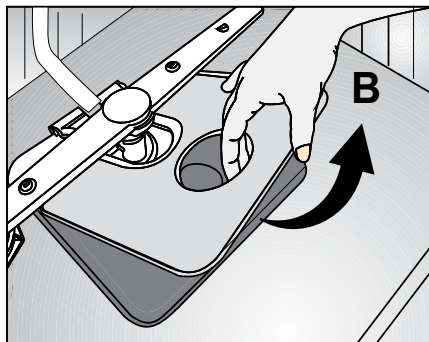
### Чистка фильтров

Чистите фильтры, как минимум, раз в неделю, чтобы машина могла работать эффективно. Проверяйте, не скопились ли на фильтрах остатки пищи. При обнаружении на фильтрах остатков пищи выньте фильтры и тщательно промойте под струей воды.

1. Поверните блок микрофильтра (3) и фильтра грубой очистки (2) против часовой стрелки и выньте его из гнезда (A).

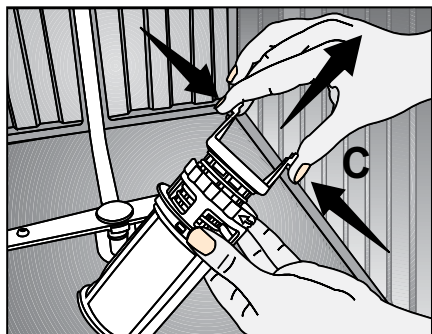


2. Выньте металлический/пластиковый фильтр (1) (B).





3. Нажмите на две защелки на фильтре грубой очистки и отсоедините его от блока (С).



4. Очистите все три фильтра под водой из-под крана с помощью щетки.
5. Установите на место металлический/пластиковый фильтр.
6. Установите фильтр грубой очистки в микрофильтр. Убедитесь в том, что он надежно посажен. Поверните фильтр грубой очистки по часовой стрелке до щелчка.

⚠ Не пользуйтесь посудомоечной машиной, если в ней не установлен фильтр.

❗ Неправильная установка фильтров негативно отражается на работе машины.

### Чистка фильтра шланга

Повреждения машины, обусловленные загрязнениями (песок, грязь, ржавчина и т.д.), попавшими из городской линии подачи воды или водопровода в помещении, можно предотвратить установкой фильтра на шланг подачи воды. Регулярно проверяйте фильтр и шланг и, при необходимости, очищайте их.

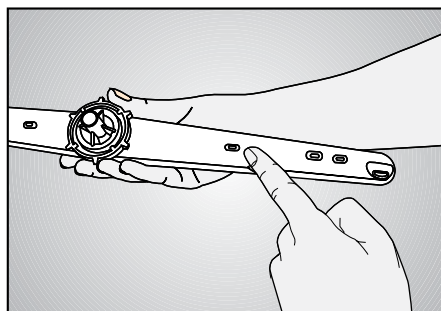
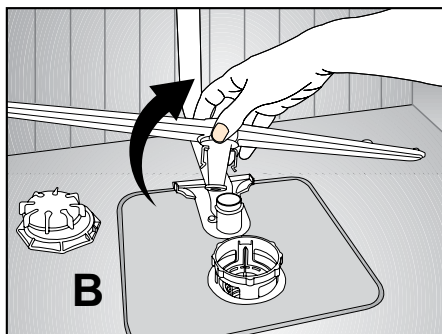
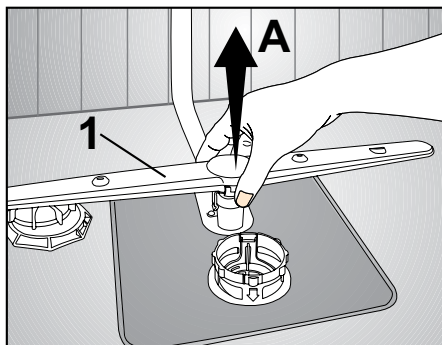
1. Закройте кран и снимите шланг.
2. Вынув фильтр, промойте его под струей воды.
3. Установите очищенный фильтр на место.
4. Подсоедините шланг к крану.

### Чистка крыльчаток

Чистите крыльчатки, как минимум, раз в неделю, чтобы машина могла работать эффективно.

Нижняя крыльчатка

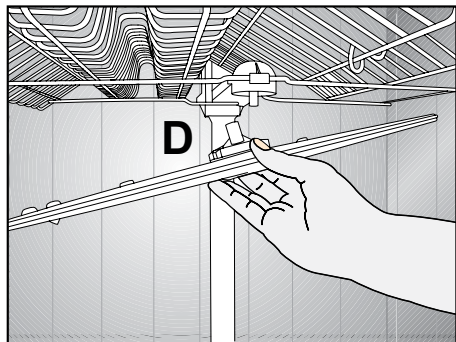
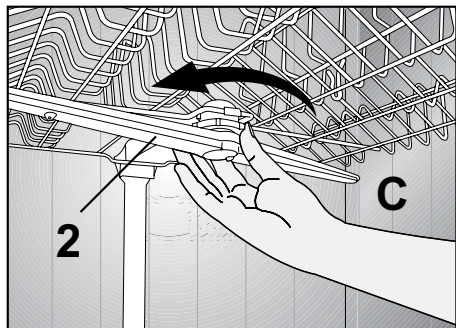
Проверьте отверстия нижней крыльчатки (1) не предмет засорения. В случае закупорки извлеките и прочистите крыльчатку. Чтобы извлечь, потяните нижнюю крыльчатку вверх (А, В).



## Верхняя крыльчатка

Проверьте отверстия верхней крыльчатки (2) не предмет засорения. В случае закупорки извлеките и прочистите крыльчатку. Чтобы снять верхнюю крыльчатку, поверните ее гайку влево (С, D).

Устанавливая верхнюю крыльчатку на место, убедитесь в том, что гайка хороша затянута.



## 7 Устранение неполадок

### Машина не запускается.

- Шнур питания отсоединен от сети. >>> Проверьте правильность включения в сеть.
- Перегорел предохранитель. >>> Проверьте предохранители в помещении.
- Отключена вода. >>> Убедитесь, что кран подачи воды открыт.
- Дверца машины открыта. >>> Убедитесь, что дверца машины закрыта.
- Кнопка «Вкл./Выкл.» не нажата. >>> Убедитесь, что включили машину, нажав кнопку «Вкл./Выкл.»

### Посуда не вымыта дочиستا.

- Посуда расположена в машине ненадлежащим образом. >>> Загрузите посуду так, как указано в руководстве пользователя.
- Выбрана неправильная программа. >>> Выберите программу с более высокой температурой и большей длительностью.
- Крыльчатки застряли. >>> Прежде, чем запускать программу, проверьте, свободно ли вращаются верхняя и нижняя крыльчатки. Для этого поверните их вручную.
- Закупорены отверстия крыльчатки. >>> Отверстия нижней и верхней крыльчатки могут быть закупорены остатками пищи, например, лимонными косточками. Регулярно очищайте крыльчатки, как показано в разделе «Чистка и уход».
- Фильтры засорены. >>> Осмотрите систему фильтров на предмет загрязнений. Регулярно очищайте систему фильтров, как показано в разделе «Чистка и уход».
- Фильтры установлены неправильно. >>> Проверьте систему фильтров на предмет правильной установки.
- Корзины перегружены. >>> Не загружайте корзины так, чтобы была превышена их вместимость.
- Моющее средство хранилось в неподходящих условиях. >>> Если вы пользуетесь порошкообразным средством для мытья, не храните его упаковку во влажном месте. По возможности, храните его в закрытой таре. Для упрощения хранения рекомендуется пользоваться таблетированным средством для мытья.
- Моющего средства недостаточно. >>> Если вы пользуетесь порошкообразными средствами для мытья, измените их количество в соответствии со степенью загрязненности посуды и/или параметрами программы. Для достижения оптимальных результатов рекомендуется пользоваться таблетированными средствами для мытья.
- Ополаскивателя недостаточно. >>> Проверьте индикатор уровня ополаскивателя и добавьте ополаскиватель, при необходимости. Если в машине достаточно ополаскивателя, увеличьте значение его настройки.
- Крышка дозатора моющего средства оставлена открытой. >>> Проверяйте, чтобы после засыпки моющего средства крышка дозатора всегда была плотно закрыта.

#### По окончании цикла посуда не сухая.

- Посуда расположена в машине ненадлежащим образом. >>> Расположите посуду так, чтобы на ней не оставалась вода.
- Ополаскивателя недостаточно. >>> Проверьте индикатор уровня ополаскивателя и добавьте ополаскиватель, при необходимости. Если в машине достаточно ополаскивателя, увеличьте значение его настройки.
- Машина разгружена сразу после завершения программы. >>> Не разгружайте посудомоечную машину сразу же после завершения мойки. Приоткройте дверцу и немного подождите, чтобы из машины вышел пар. Извлекайте посуду после того, как она остынет до такого состояния, чтобы до нее можно было дотронуться. Начинайте разгрузку с нижней корзины. Таким образом предотвращается прокапывание воды, оставшейся на посуде в верхней корзине, на посуду в нижней корзине.
- Выбрана неправильная программа. >>> Поскольку в коротких программах температура ополаскивания низкая, эффективность сушки также будет невысока. Для лучшей эффективности сушки выбирайте более длительные программы.
- Качество поверхности кухонной посуды неудовлетворительное. >>> Нужные результаты мойки кухонной посуды с поврежденной поверхностью не могут быть получены; ее не рекомендуется использовать с точки зрения гигиены. Такое качество поверхности также усложняет обтекание водой. Не рекомендуется мыть такую кухонную посуду в посудомоечной машине.

**❗** Нарекания на результаты сушки могут возникнуть в отношении кухонной посуды с тефлоновым покрытием; это нормально и связано с особенностями структуры тефлона. Поскольку поверхностное натяжение тефлона и воды различны, на тефлоновой поверхности будут оставаться небольшие пятна от капель воды.

#### На посуде остаются пятна от чая, кофе и следы помидар.

- Выбрана неправильная программа. >>> Выберите программу с более высокой температурой и большей длительностью.
- Качество поверхности кухонной посуды неудовлетворительное. >>> Пятна от чая, кофе и другие пятна от красителей могут не вымыться в посудомоечной машине, если въелись в поврежденную поверхность. Нужные результаты мойки кухонной посуды с поврежденной поверхностью не могут быть получены; кроме того, ее не рекомендуется использовать с точки зрения гигиены. Не рекомендуется мыть такую кухонную посуду в посудомоечной машине.
- Моющее средство хранилось в неподходящих условиях. >>> Если вы пользуетесь порошкообразным средством для мытья, не храните его упаковку во влажном месте. По возможности, храните его в закрытой таре. Для упрощения хранения рекомендуется пользоваться таблетированным средством для мытья.

На посуде остаются известковые следы, а стеклянная посуда приобретает замутненный вид.

- Ополаскивателя недостаточно. >>> Проверьте индикатор уровня ополаскивателя и добавьте ополаскиватель, при необходимости. Если в машине достаточно ополаскивателя, увеличьте значение его настройки.
- Низкое значение настройки уровня жесткости воды, или недостаточный уровень соли. >>> Правильно определите жесткость водопроводной воды и проверьте значение настройки уровня жесткости воды.
- Утечка соли. >>> При добавлении соли не просыпайте ее вокруг отверстия засыпки. По завершении засыпки соли убедитесь в том, что крышка резервуара плотно закрыта. Запустите программу предварительной мойки для удаления соли, просыпавшейся в машину. Поскольку крупинцы соли, оставшиеся под крышкой, растворятся в течение предварительной мойки, в связи с чем крышка будет ослаблена, по завершении программы проверьте крышку еще раз.

В машине странный запах.

- ❗ Новая посудомоечная машина имеет специфический запах. После нескольких моек он исчезнет.
- Фильтры засорены. >>> Осмотрите систему фильтров на предмет загрязнений. Регулярно очищайте систему фильтров, как показано в разделе «Чистка и уход».
- Грязная посуда стояла в посудомоечной машине 2-3 дня. >>> Если вы не планируете запускать машину сразу после загрузки в нее посуды, удалите с посуды остатки пищи и запускайте программу предварительной мойки без моющего средства каждые 2 дня. В таких случаях не закрывайте дверцу машины полностью во избежание появления в машине запаха. Кроме того, пользуйтесь имеющимися в продаже средствами удаления запаха или моющими средствами для посудомоечной машины.

## Ржавчина, обесцвечивание или повреждение поверхности посуды

- Утечка соли. >>> Соль может вызывать ухудшение и окисление металлических поверхностей. При добавлении соли не просыпайте ее вокруг отверстия засыпки. По завершении засыпки соли убедитесь в том, что крышка резервуара плотно закрыта. Запустите программу предварительной мойки для удаления соли, просыпавшейся в машину. Поскольку крупинцы соли, оставшиеся под крышкой, растворятся в течение предварительной мойки, в связи с чем крышка будет ослаблена, по завершении программы проверьте крышку еще раз.
- Остатки соленой пищи оставались на посуде длительное время. >>> Если оставить в машине столовое серебро, загрязненное этими остатками, загрязнения следует удалить программой предварительной мойки, или помыть посуду сразу, не откладывая.
- Электрические соединения не заземлены. >>> Проверьте, подключена ли посудомоечная машина к действующей линии заземления. В противном случае, статическое электричество, возникающее в посудомоечной машине, вызывает искрение на металлических поверхностях, удаляя защитное покрытие и приводя к образованию пор и обесцвечиванию.
- Используются интенсивные чистящие средства, как-то отбеливатели. >>> Защитное покрытие металлических поверхностей повреждается и со временем теряет функциональные качества, когда соприкасается с такими чистящими средствами, как отбеливатель. Не мойте посуду отбеливателем.
- Металлические предметы, особенно такие, как ножи, используются не по назначению. >>> Защитное покрытие на концах ножей может быть повреждено, если они используются, например, для открывания жестяных банок. Используйте металлические кухонные принадлежности исключительно по назначению.
- Столовые приборы сделаны из нержавеющей стали низкого качества. >>> Коррозия такой посуды неизбежна; ее нельзя мыть в посудомоечной машине.
- В посудомоечной машине помыты уже корродированные кухонные принадлежности. >>> Ржавчина с корродированной посуды может попасть на другие поверхности из нержавеющей стали и вызвать их коррозию. Такую посуду не следует мыть в посудомоечной машине.

## Моющее средство остается в дозаторе.

- При добавлении моющего средства дозатор был влажным. >>> Прежде, чем засыпать моющее средство, убедитесь в том, что дозатор полностью сухой.
- Моющее средство засыпано задолго до мойки. >>> Добавляйте моющее средство перед началом мойки.
- Во время мойки что-то мешало открытию крышки дозатора. >>> Располагайте посуду так, чтобы она не мешала открытию крышки дозатора моющих средств и попаданию воды от крыльчаток в машину.
- Моющее средство хранилось в неподходящих условиях. >>> Если вы пользуетесь порошкообразным средством для мытья, не храните его упаковку во влажном месте. По возможности, храните его в закрытой таре. Для упрощения хранения рекомендуется пользоваться таблетированным средством для мытья.
- Закупорены отверстия крыльчатки. >>> Отверстия нижней и верхней крыльчатки могут быть закупорены остатками пищи, например, лимонными косточками. Регулярно очищайте крыльчатки, как показано в разделе «Чистка и уход».

## Декорирование и орнаменты на кухонной посуде стерты.

- ❶ Стекланную и люстровую посуду с рисунками нельзя мыть в посудомоечной машине. Производители такой стекланной и фарфоровой посуды не рекомендуют этого делать.

## На посуде появились царапины.

- ❶ Кухонную посуду, содержащую или сделанную из алюминия, не следует мыть в посудомоечной машине.
- Утечка соли. >>> При добавлении соли не просыпайте ее вокруг отверстия засыпки. Просыпанная соль может приводить к появлению царапин. По завершении засыпки соли убедитесь в том, что крышка резервуара плотно закрыта. Запустите программу предварительной мойки для удаления соли, просыпанной в машину. Поскольку крупинки соли, оставшиеся под крышкой, растворятся в течение предварительной мойки, в связи с чем крышка будет ослаблена, по завершении программы проверьте крышку еще раз.
- Низкое значение настройки уровня жесткости воды, или недостаточный уровень соли. >>> Правильно определите жесткость водопроводной воды и проверьте значение настройки уровня жесткости воды.
- Посуда расположена в машине ненадлежащим образом. >>> Устанавливая стаканы или другую стекланную посуду в корзину, прислоняйте их к опоре, краю корзины или к полке, но не следует прислонять их друг к другу. Удар предметов стекланной посуды друг о друга либо о другую посуду из-за воздействия воды в ходе мойки может привести к разбиванию или появлению царапин на их поверхностях.

## Загрязнения стекланной посуды с пятнами от молока невозможно удалить протиркой вручную. Если стекло посмотреть на свет, будет замечен синевато-радужный оттенок.

- Используется избыточное количество ополаскивателя. >>> Уменьшите настройку ополаскивателя. Удалите ополаскиватель, пролитый при добавлении.
- Коррозия стекла из-за мягкой воды. >>> Правильно определите жесткость водопроводной воды и проверьте значение настройки уровня жесткости воды. Если вода мягкая (<5dH), не используйте соль. Выберите программу мытья посуды при более высоких температурах (например, 60-65°C). Кроме того, можно использовать имеющиеся в продаже моющие средства, защищающие стекло.

## В машине образуется пена.

- Перед загрузкой в машину посуду помыли вручную моющим средством для ручной мойки, но не ополоснули. >>> Моющие средства для ручной мойки не содержат противовспенивающих присадок. Перед загрузкой в посудомоечную машину посуду не нужно мыть вручную. Достаточно соскрести под водой из-под крана налипшую на посуду грязь бумажной салфеткой или вилкой.
- При добавлении ополаскивателя он был пролит в машину. >>> При добавлении ополаскивателя следите за тем, чтобы он не проливался в машину. Вытрите пролитый ополаскиватель бумажной салфеткой или полотенцем.
- Крышка резервуара для ополаскивателя оставлена открытой. >>> По завершении добавления ополаскивателя убедитесь в том, что крышка резервуара плотно закрыта.

#### Кухонная посуда повреждена.

- Посуда расположена в машине ненадлежащим образом. >>> Загрузите посуду так, как указано в руководстве пользователя.
- Корзины перегружены. >>> Не загружайте корзины так, чтобы была превышена их вместимость.

#### После завершения программы внутри машины остается вода.

- Фильтры засорены. >>> Осмотрите систему фильтров на предмет загрязнений. Регулярно очищайте систему фильтров, как показано в разделе «Чистка и уход».
- Сливной шланг забит/засорен. >>> Осмотрите сливной шланг. При необходимости отсоедините шланг, удалите засорение и присоедините снова в соответствии с инструкциями в руководстве пользователя.

**i** Если, следуя инструкциям этого раздела, вы не можете устранить проблему, обратитесь к продавцу или в фирменный сервисный центр. Запрещается самостоятельно ремонтировать вышедшее из строя изделие.

Изготовитель: «Arcelik A.S.»

Юридический адрес: Караач Джаддеси № 2-6 34445 Сютлюдже Стамбул, Турция (Karaağaç Caddesi No:2-6 Sütlüce, 34445, Turkey)

Произведено в Турции

Импортер на территории РФ: ООО «БЕКО»

Юридический адрес: 601021 Россия, Владимирская обл., Киржачский р-н, МОСП Першинское, дер. Федоровское, ул. Сельская, д. 49.

Информацию о сертификации продукта Вы можете уточнить, позвонив на горячую линию

**8-800-200-23-56**

Дата производства включена в серийный номер продукта, указанный на этикетке, расположенной на продукте, а именно: первые две цифры серийного номера обозначают год производства, а последние две – месяц. Например, "10-100001-05" обозначает, что продукт произведен в мае 2010 года.



