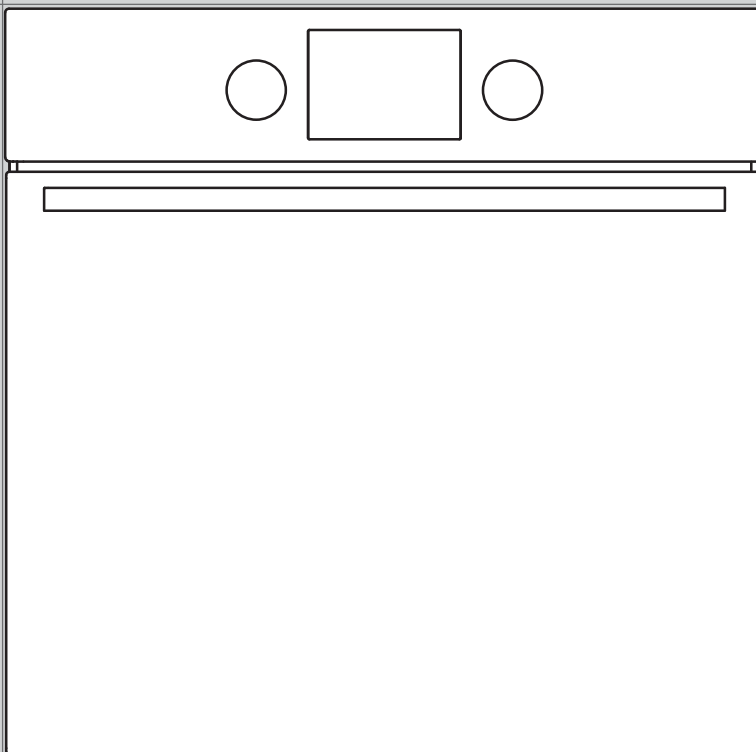


RU

**ПОДРОБНАЯ ИНСТРУКЦИЯ
ПО ЭКСПЛУАТАЦИИ ЭЛЕКТРИЧЕСКОЙ
ВСТРАИВАЕМОЙ ДУХОВКИ**

gorenje



EVP33
EVP34

Благодарим Вас за доверие и поздравляем с приобретением нового прибора.

Для более удобного и простого пользования прибором мы подготовили подробную инструкцию по эксплуатации. Она поможет вам быстрее познакомиться с вашей новой микроволновой печью.

Проверьте, что Вы получили прибор без повреждений. При обнаружении повреждений обратитесь в торговую организацию, где Вы приобрели прибор.

Инструкция по монтажу и подключению прилагается отдельно.

Инструкцию по эксплуатации Вы также можете найти на нашем сайте:

[www.gorenje.com / < http://www.gorenje.com />](http://www.gorenje.com)



важная информация



совет, примечание

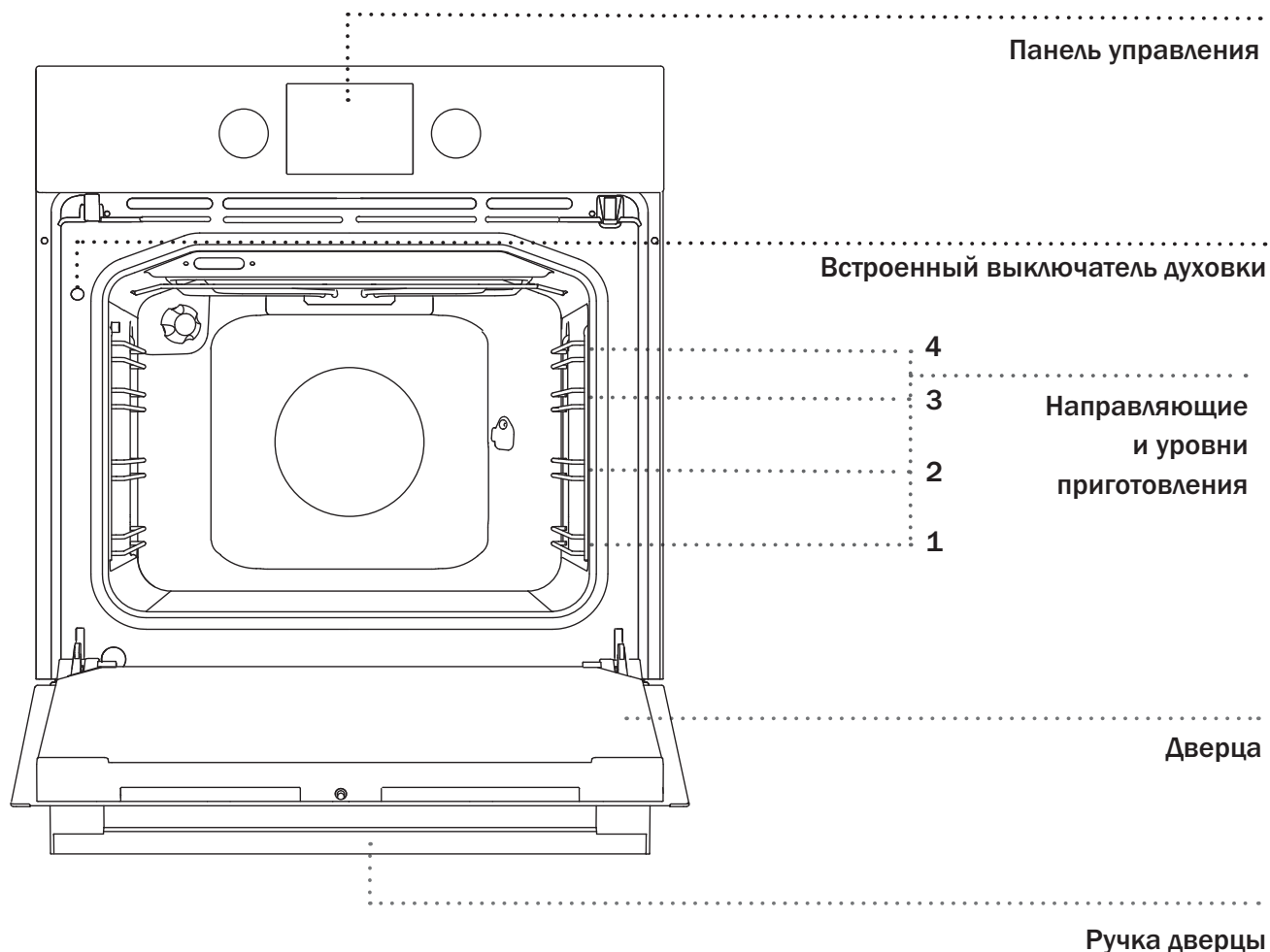
СОДЕРЖАНИЕ

4 ЭЛЕКТРИЧЕСКАЯ ВСТРАИВАЕМАЯ ДУХОВКА 8 Панель управления 10 Технические данные 11 МЕРЫ БЕЗОПАСНОСТИ 12 Перед подключением прибора:	ВВЕДЕНИЕ
13 ПЕРЕД ПЕРВЫМ ИСПОЛЬЗОВАНИЕМ	ПОДГОТОВКА ПРИБОРА К РАБОТЕ
14 ПРИГОТОВЛЕНИЕ ПО ШАГАМ (1-6) 14 Шаг 1: ВКЛЮЧЕНИЕ И НАСТРОЙКА 15 Шаг 2: ВЫБОР РЕЖИМА НАГРЕВА 17 Шаг 3: УСТАНОВКА ПАРАМЕТРОВ 20 Шаг 4: ДОПОЛНИТЕЛЬНЫЕ ФУНКЦИИ 22 Шаг 5: ПУСК ПРИГОТОВЛЕНИЯ 22 Шаг 6: ВЫКЛЮЧЕНИЕ ПРИБОРА 23 ОПИСАНИЕ РЕЖИМОВ НАГРЕВА И ТАБЛИЦЫ ПРИГОТОВЛЕНИЯ	ПРИГОТОВЛЕНИЕ ПО ШАГАМ
39 ОЧИСТКА И ОБСЛУЖИВАНИЕ 40 Стандартная очистка рабочей камеры 41 Очистка духовки с помощью функции aquaclean 42 Снятие и очистка съемных и телескопических направляющих 43 Установка вкладышей easyclean 44 Очистка потолка духовки 45 Снятие и установка дверцы духовки 47 Снятие и установка стекла дверцы 48 Замена лампочки освещения	ОЧИСТКА И ОБСЛУЖИВАНИЕ
49 ТАБЛИЦА ОШИБОК И НЕИСПРАВНОСТЕЙ 50 УТИЛИЗАЦИЯ	УСТРАНЕНИЕ НЕИСПРАВНОСТЕЙ
51 КОНТРОЛЬНЫЕ БЛЮДА	ДОПОЛНИТЕЛЬНАЯ ИНФОРМАЦИЯ

ЭЛЕКТРИЧЕСКАЯ ВСТРАИВАЕМАЯ ДУХОВКА

(ОПИСАНИЕ ПРИБОРА И ОБОРУДОВАНИЯ — В ЗАВИСИМОСТИ ОТ МОДЕЛИ)

На рисунке приведена одна из моделей встраиваемых духовок. Инструкция разработана для разных моделей, поэтому может включать функции и оборудование, которых нет в вашем приборе.



УТАПЛИВАЕМЫЕ ПЕРЕКЛЮЧАТЕЛИ

Нажмите на переключатель, чтобы он вышел из гнезда, затем, поворачивая, установите переключатель в необходимое положение.



Нажмите на переключатель, чтобы он вышел из гнезда, затем, поворачивая, установите переключатель в необходимое положение.

СЪЕМНЫЕ НАПРАВЛЯЮЩИЕ

Съемные направляющие позволяют готовить блюда на пяти уровнях (отсчет уровней производится снизу вверх).

Уровни 4 и 5 используются для приготовления на гриле.

ТЕЛЕСКОПИЧЕСКИЕ НАПРАВЛЯЮЩИЕ

Телескопические направляющие могут быть установлены на 2-м, 3-м и 4-м уровне.

Телескопические направляющие могут быть частично выдвигающиеся или полностью выдвигающиеся.

ВСТРОЕННЫЕ ВЫКЛЮЧАТЕЛИ

При открывании дверцы работающего прибора встроенные выключатели отключают вентилятор и нагревательные элементы и снова включают их после закрывания дверцы.

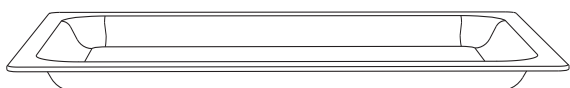
ОХЛАЖДАЮЩИЙ ВЕНТИЛЯТОР

Прибор оборудован охлаждающим вентилятором, который охлаждает корпус и панель управления прибора.

ПРОДЛЕННАЯ РАБОТА ОХЛАЖДАЮЩЕГО ВЕНТИЛЯТОРА

Для дополнительного охлаждения вентилятор продолжает работать еще некоторое время после выключения прибора.

ОБОРУДОВАНИЕ



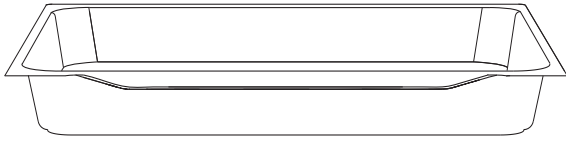
СТЕКЛЯННЫЙ ПРОТИВЕНЬ используется для приготовления на всех режимах нагрева, а также может служить в качестве сервировочного подноса.

РЕШЕТКА используется для приготовления продуктов под грилем, также на нее можно ставить посуду и противни с блюдом.



На решетке имеется ограничительный выступ, поэтому при извлечении немного приподнимайте решетку спереди.

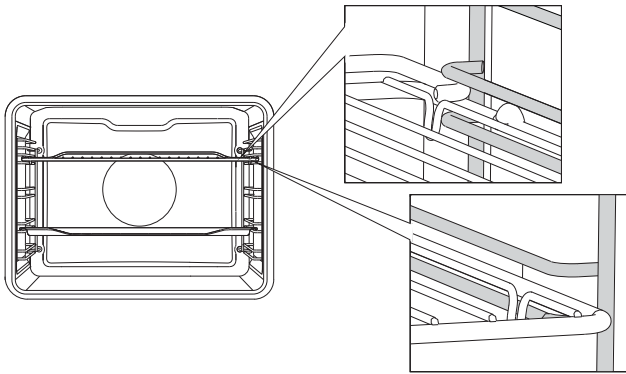
МЕЛКИЙ ПРОТИВЕНЬ предназначен для приготовления выпечки.



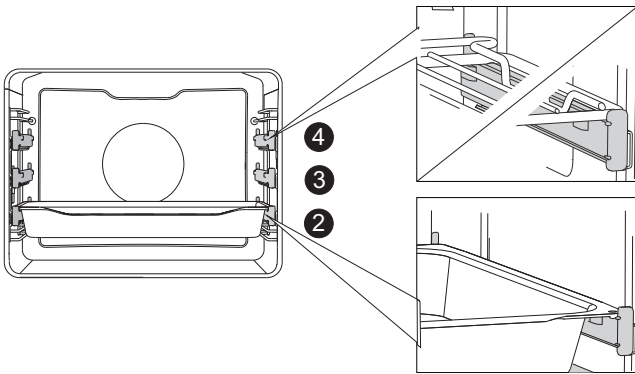
ГЛУБОКИЙ ПРОТИВЕНЬ предназначен для запекания мяса и приготовления сочной выпечки. Также может использоваться для сбора жира и мясного сока.



При приготовлении глубокий противень нельзя устанавливать на 1-й уровень, кроме случаев использования глубокого противня для сбора жира и мясного сока при приготовлении на гриле или вертеле.



При съемных направляющих решетку и противни вставляйте точно между двумя прутками одного уровня.

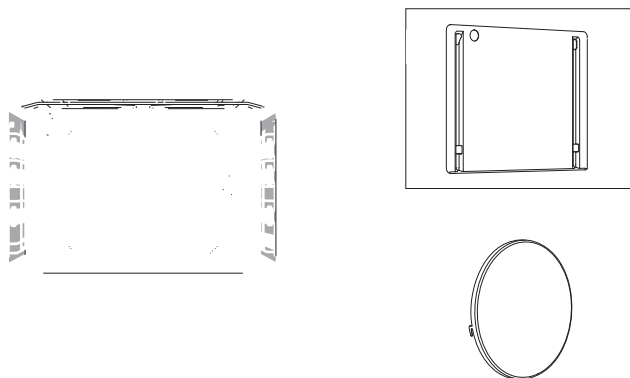


Чтобы установить решетку, мелкий или глубокий противень на телескопические направляющие, выдвиньте пару направляющих необходимого уровня.

Установите противень или решетку на телескопические направляющие и задвиньте их в духовку до конца.



Убедитесь, что направляющие задвинуты в духовку до конца, и закройте дверцу.



ВКЛАДЫШИ EASYCLEAN предотвращают оседание жира на боковых стенках духовки.

ЖИРОВОЙ ФИЛЬТР на задней стенке духовки защищает вентилятор, нагревательный элемент вокруг вентилятора и духовку от загрязнений. Жировой фильтр необходим при запекании мяса, при приготовлении выпечки его необходимо снять.

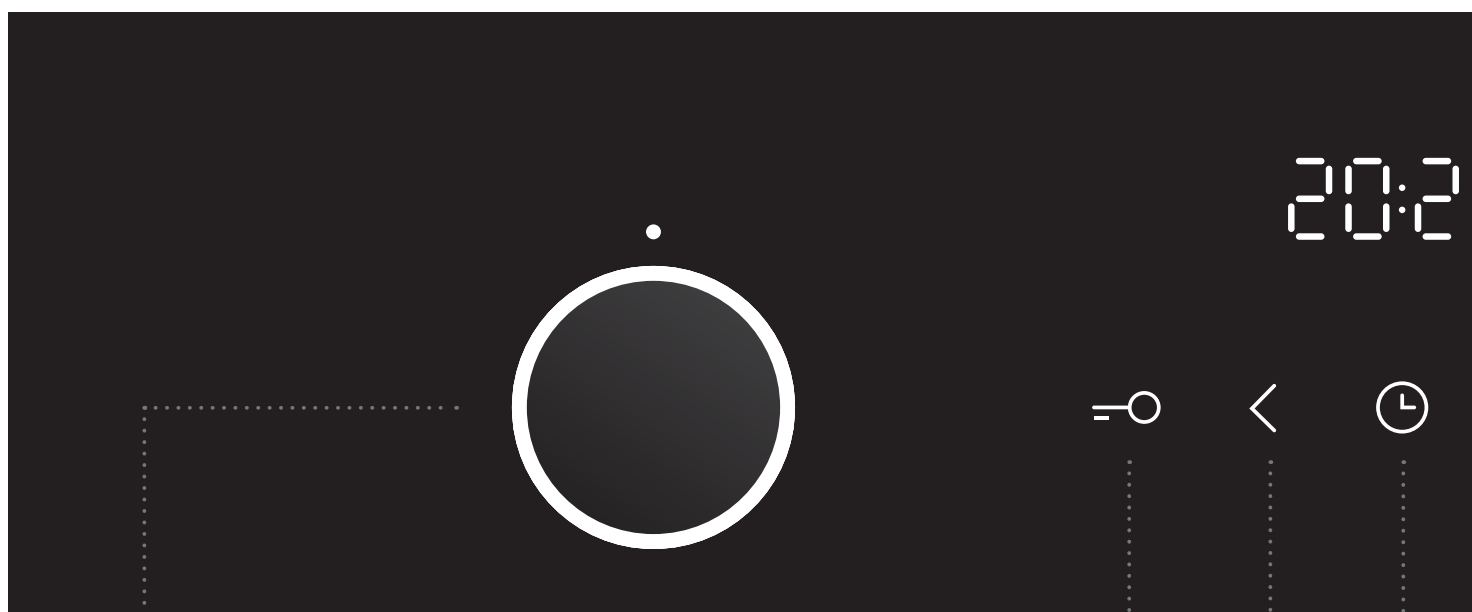


ВЕРТЕЛ предназначен для запекания крупных кусков мяса и птицы. В комплект вертела входят рамка, вертел с вилками и винтами и съемная ручка.



Во время работы прибор и его доступные части сильно нагреваются. Используйте кухонные рукавицы или прихватки!

ПАНЕЛЬ УПРАВЛЕНИЯ



1 ПЕРЕКЛЮЧАТЕЛЬ
РЕЖИМА НАГРЕВА

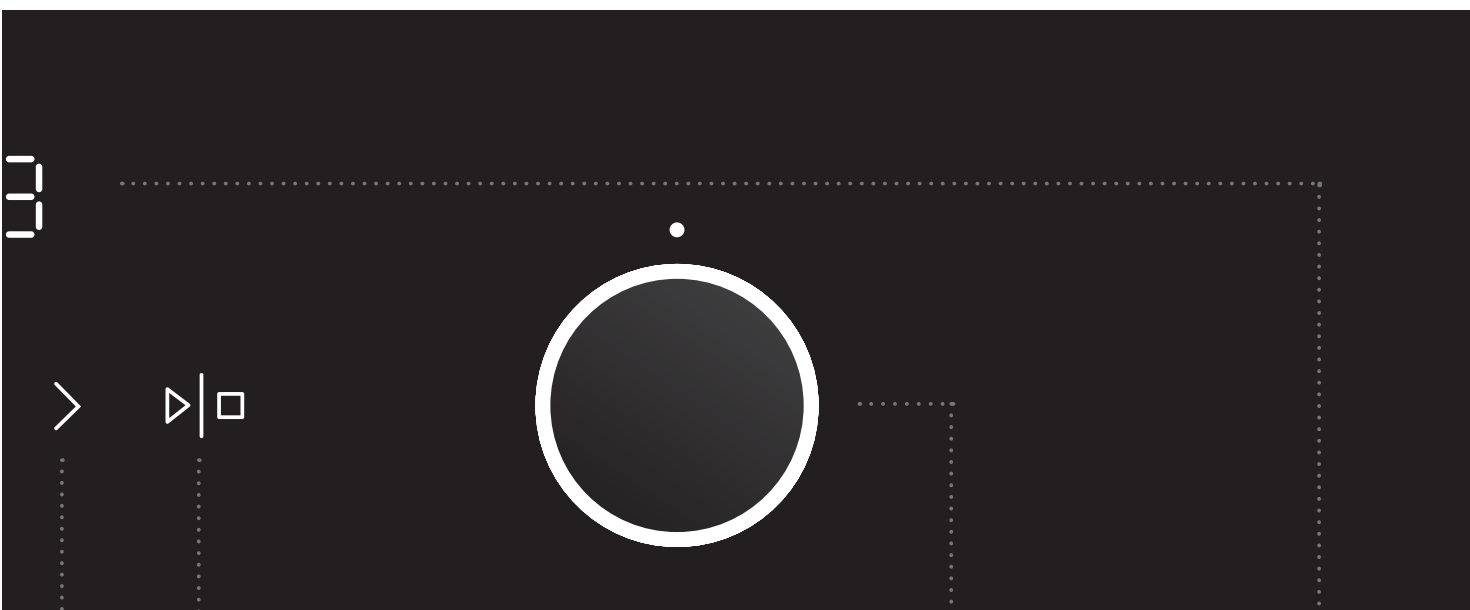
2 СЕНСОР
ЗАЩИТНОЙ
БЛОКИРОВКИ

3 СЕНСОР
«УМЕНЬШИТЬ»

4 СЕНСОР ТЕКУЩЕГО
ВРЕМЕНИ

ПРИМЕЧАНИЕ

В зависимости от модели символы режимов нагрева могут располагаться на панели управления или на самом переключателе.



5 СЕНСОР
«УВЕЛИЧИТЬ»

6 СЕНСОР СТАРТ/
СТОП для пуска
и приостановки
программы

7 ПЕРЕКЛЮЧАТЕЛЬ
ТЕМПЕРАТУРЫ

8 ДИСПЛЕЙ

ПРИМЕЧАНИЕ

Чтобы сенсоры лучше реагировали на нажатия пальцем, площадь нажатия должна быть как можно больше. Каждое нажатие на сенсор подтверждается звуковым сигналом.

ТЕХНИЧЕСКИЕ ДАННЫЕ

(В ЗАВИСИМОСТИ ОТ МОДЕЛИ)

XXXXXX	220-240V ~	P _{nmax} : 3.5 kW	XXXXXX TN XXXXX
TIP: XXXXXX	220V-240V, 50/60Hz		
ART. Nr:			
SER. Nr: XXXXXX			

СЕРИЙНЫЙ НОМЕР

X XX X XXXX

X – Год производства (Год изготовления)

XX – Неделя в году

X – Исполнение продукта

XXXX – Номер произведенного прибора в
недельной партии

Произведено в Словении

**Заводская табличка с основными данными
прибора находится на рамке духовой камеры и
видна при открытой дверце.**



МЕРЫ БЕЗОПАСНОСТИ

ВНИМАТЕЛЬНО ОЗНАКОМЬТЕСЬ С ИНСТРУКЦИЕЙ И СОХРАНИТЕ ЕЕ ДЛЯ ДАЛЬНЕЙШЕГО ИСПОЛЬЗОВАНИЯ!

Допускается использование прибора детьми старше восьми лет и людьми с ограниченными физическими, двигательными и психическими способностями, а также людьми, не имеющими достаточного опыта или знаний для его использования, только под присмотром или если они были обучены пользованию прибором и осознают возможную опасность, связанную с неправильной эксплуатацией прибора. Не позволяйте детям играть с прибором! Дети могут очищать и осуществлять обслуживание прибора только под присмотром!

ПРЕДУПРЕЖДЕНИЕ! Во время работы прибор и его доступные части сильно нагреваются. Будьте осторожны, не прикасайтесь к горячим деталям. Дети младше восьми лет должны постоянно находиться под присмотром!

Во время работы прибор сильно нагревается. Не прикасайтесь к нагревательным элементам.

ПРЕДУПРЕЖДЕНИЕ! Во время работы доступные части прибора могут сильно нагреваться. Следите, чтобы дети не находились вблизи прибора!

ПРЕДУПРЕЖДЕНИЕ! Перед заменой лампочки освещения проверьте, чтобы прибор был отключен от электропитания. Опасность удара электрическим током!

Для очистки прибора не используйте абразивные чистящие средства и острые металлические скребки, так как они могут повредить поверхности и защитную эмаль, а также могут привести к растрескиванию стекла.

Для очистки прибора не используйте очистители высокого давления и пароструйные очистители, так как это может вызвать короткое замыкание и привести к удару электрическим током.

Прибор не предназначен для подключения к внешнему таймеру и внешнему блоку дистанционного управления.

Прибор предназначен для использования в домашнем хозяйстве. Не используйте его в других целях, например, для обогрева помещений, сушки животных, бумаги, текстиля и трав, так как это может стать причиной повреждений и возгорания.

Подключение прибора может производить только специалист сервисного центра. Неквалифицированное подключение и ремонт могут привести к серьезным травмам и повреждению прибора.

Следите, чтобы **кабели соседних электроприборов** не оказались зажаты горячей дверцей прибора. Опасность короткого замыкания! Поэтому кабели других электроприборов должны находиться на безопасном расстоянии от прибора.

Во избежание опасных ситуаций замену **присоединительного кабеля** может производить только сервисный центр или квалифицированный специалист!

Не выстилайте рабочую камеру алюминиевой фольгой, не ставьте противни и другую посуду на дно камеры, так как это препятствует циркуляции воздуха, надлежащему приготовлению пищи и может повредить эмаль внутри камеры.

Во время работы дверца прибора сильно нагревается. Для дополнительной защиты дверца оборудована третьим стеклом, которое снижает температуру поверхности внешнего стекла дверцы (в некоторых моделях).

Шарнир дверцы при нагрузке может повредиться. Не ставьте тяжелую посуду на открытую дверцу. Не опирайтесь на дверцу при очистке прибора. Не наступайте на открытую дверцу и не разрешайте детям сидеть на ней.

Не закрывайте и не загораживайте вентиляционные отверстия!

ПЕРЕД ПОДКЛЮЧЕНИЕМ ПРИБОРА:



Перед подключением прибора внимательно прочитайте инструкцию по эксплуатации. Гарантия на неисправности, связанные с неправильным монтажом, подключением и использованием прибора, не распространяется.

ПЕРЕД ПЕРВЫМ ИСПОЛЬЗОВАНИЕМ

Выньте из прибора все принадлежности и транспортную защиту. Очистите принадлежности теплой водой и средством для ручного мытья посуды.

Не используйте абразивные чистящие средства и губки.

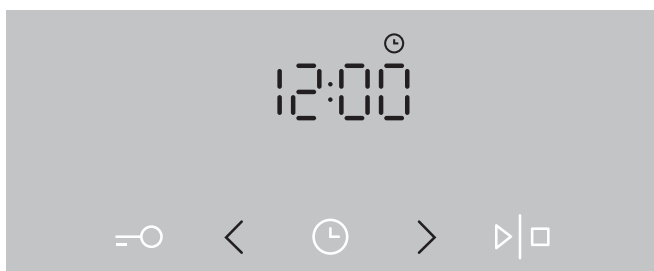
При первом нагреве появляется характерный запах нового прибора, поэтому необходимо хорошо проветрить помещение.

ПРИГОТОВЛЕНИЕ ПО ШАГАМ (1-6)


ШАГ 1: ВКЛЮЧЕНИЕ И НАСТРОЙКА

После первого подключения прибора к электросети и в случае длительного отключения электроэнергии на дисплее мигает время 12:00 и горит символ программатора ⌚. Установите текущее время.

УСТАНОВКА ВРЕМЕНИ



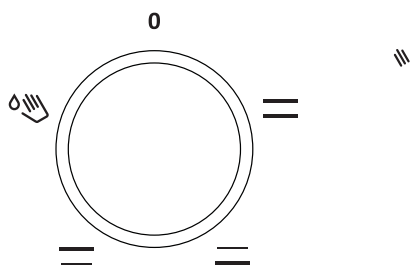
1 Сначала сенсорами < и > установите текущее время.

 Если на сенсоре удерживать палец, значение будет меняться быстрее.

ИЗМЕНЕНИЕ ВРЕМЕНИ

Текущее время можно изменить, если не запрограммировано время работы духовки. Нажмите на сенсор ⌚ и установите текущее время.

ШАГ 2: ВЫБОР РЕЖИМА НАГРЕВА



Вращая переключатель вправо или влево, выберите РЕЖИМ НАГРЕВА (см. таблицу режимов нагрева).



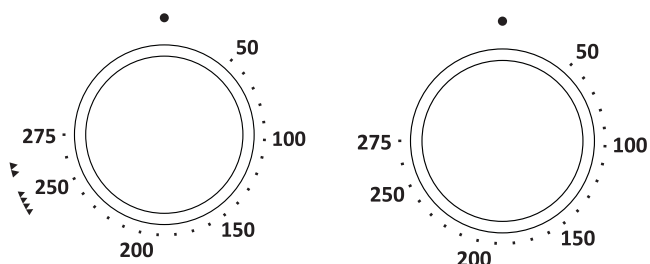
Режим нагрева можно поменять во время работы духовки.



РЕЖИМ	ОПИСАНИЕ	ПРЕДУСТАНОВ. ТЕМ-РА, °С
РЕЖИМЫ ДУХОВКИ		
»»»»	БЫСТРЫЙ НАГРЕВ Используется для быстрого нагрева духовки до определенной температуры и не предназначен для приготовления. После достижения заданной температуры режим выключается.	160
— —	КЛАССИЧЕСКИЙ НАГРЕВ (СВЕРХУ + СНИЗУ) Верхний и нижний нагревательные элементы равномерно излучают тепло внутрь духовки. Приготовление выпечки и мяса возможно только на одном уровне направляющих.	200
— —	НАГРЕВ СВЕРХУ В этом режиме работает только верхний нагревательный элемент. Этот режим подходит для дополнительного запекания блюда сверху.	180
— —	НАГРЕВ СНИЗУ В этом режиме работает только нижний нагревательный элемент. Используйте этот режим, если необходимо запечь блюдо снизу.	180
▼▼	ГРИЛЬ Работает инфранагреватель, который является частью большого гриля. Этот режим подходит для поджаривания небольших порций бутербродов, тостов, пивных колбасок.	240
▼▼▼▼	БОЛЬШОЙ ГРИЛЬ При данном режиме включаются верхний нагревательный элемент и инфранагреватель. Основное тепло излучает инфранагреватель, расположенный под потолком духовки. Верхний нагревательный элемент способствует эффективному пропеканию блюда по всей поверхности противня/решетки. Подходит для приготовления небольших кусков мяса, например, стейков, шницелей, колбасок, а также для запекания бутербродов и тостов.	240

РЕЖИМ	ОПИСАНИЕ	ПРЕДУСТАНОВ. ТЕМ-РА, °С
	ГРИЛЬ + РАБОТА ВЕНТИЛЯТОРА Одновременно работают верхний нагревательный элемент, инфранигреватель и вентилятор. Предназначен для запекания мяса на гриле и приготовления крупных кусков мяса и птицы на одном уровне направляющих. Он подходит также для запекания блюд до хрустящей корочки.	170
	НАГРЕВ СВЕРХУ + РАБОТА ВЕНТИЛЯТОРА Одновременно работают верхний нагревательный элемент и вентилятор. Предназначен для приготовления крупных кусков мяса и птицы. Он также подходит для запекания блюд под сыром.	170
	НАГРЕВ СНИЗУ + ВЕНТИЛЯЦИОННЫЙ НАГРЕВ Одновременно работают нижний нагревательный элемент, нагревательный элемент вокруг вентилятора и вентилятор. Лучше всего этот режим подходит для приготовления пиццы, а также сочной выпечки, фруктовых тортов из дрожжевого или песочного теста и творожных тортов.	200
	ВЕНТИЛЯЦИОННЫЙ НАГРЕВ Одновременно работают нагревательный элемент вокруг вентилятора и вентилятор. Вентилятор создает постоянную циркуляцию горячего воздуха вокруг готовящегося блюда. Этот режим подходит для приготовления мяса и выпечки на нескольких уровнях.	180
	НАГРЕВ СНИЗУ + РАБОТА ВЕНТИЛЯТОРА Этот режим подходит для приготовления низко поднимающейся выпечки и консервирования овощей и фруктов.	180
	КЛАССИЧЕСКИЙ НАГРЕВ (СВЕРХУ + СНИЗУ) + РАБОТА ВЕНТИЛЯТОРА Одновременно работают верхний, нижний нагревательные элементы и вентилятор. Вентилятор обеспечивает равномерную циркуляцию горячего воздуха в духовке. Этот режим используется для приготовления выпечки, размораживания продуктов, сушки овощей и фруктов.	180
	ПОДОГРЕВ ПОСУДЫ Предназначен для подогрева посуды, чтобы после подачи блюда и напитки оставались горячими дольше.	60
	РАЗМОРАЖИВАНИЕ Воздух циркулирует без включения нагревательных элементов. Работает только вентилятор. Этот режим используется для постепенного размораживания продуктов.	-
	ОЧИСТКА AQUACLEAN В этом режиме работает только нижний нагревательный элемент. Используется для устранения пятен и остатков пищи с внутренних стенок духовки. Длительность программы 30 минут.	-

ШАГ 3: УСТАНОВКА ПАРАМЕТРОВ

ИЗМЕНЕНИЕ ТЕМПЕРАТУРЫ НАГРЕВА



 При приготовлении в режимах «Большой гриль» и «Гриль» установите температурный переключатель в позицию .



Вращая переключатель температуры вправо или влево, установите необходимую температуру.

Нажмите на сенсор СТАРТ/СТОП, чтобы прибор начал работу. На дисплее горит температурный индикатор.

 Для пуска работы сенсор СТАРТ/СТОП необходимо удерживать примерно 1 минуту.

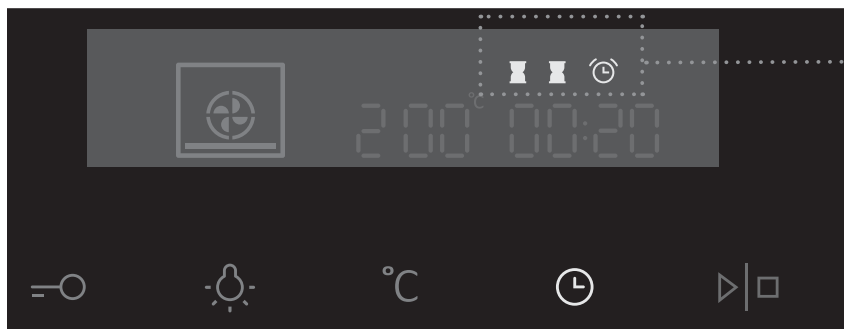
ПРОГРАММИРОВАНИЕ ВРЕМЕНИ РАБОТЫ ДУХОВКИ

Сначала установите РЕЖИМ НАГРЕВА, затем ТЕМПЕРАТУРУ.

Нажимая на СЕНСОР ЧАСОВ И ЭЛЕКТРОННОГО ПРОГРАММАТОРА, выберите нужный символ.

На дисплее горит символ выбранной функции и мигает время начала/конца приготовления, которое вам нужно установить.

Нажмите на сенсор СТАРТ/СТОП, чтобы прибор начал работу. На дисплее выводится время ПРОДОЛЖИТЕЛЬНОСТИ ПРИГОТОВЛЕНИЯ.



индикация функций,
программирующих время
работы духовки



Продолжительность приготовления

Данная функция позволяет запрограммировать время, как долго будет работать духовка.

Установите необходимую продолжительность работы. Сначала устанавливаются минуты, затем часы. На дисплее горит символ функции и продолжительность работы.



Отсрочка старта

Данная функция позволяет запрограммировать время, как долго будет работать духовка (продолжительность приготовления), и время ее отключения (конец приготовления).

ПРИМЕР

Текущее время: 12:00

Продолжительность приготовления: 2 часа

Конец приготовления: в 18:00

Сначала установите ПРОДОЛЖИТЕЛЬНОСТЬ ПРИГОТОВЛЕНИЯ (2 часа). На дисплее высветится сумма текущего времени и продолжительности приготовления (14:00).

Снова нажмите на СЕНСОР ЭЛЕКТРОННОГО ПРОГРАММАТОРА, выберите символ КОНЦА ПРИГОТОВЛЕНИЯ и установите время (18:00).

Нажмите на сенсор СТАРТ/СТОП, чтобы прибор начал работу. Духовка

автоматически включится в определенное время (в 16:00) и выключится в установленное время (в 18:00).



Будильник

Будильник можно использовать независимо от работы духовки. Будильник не отключает духовку. Максимальное время функции составляет 24 часа.

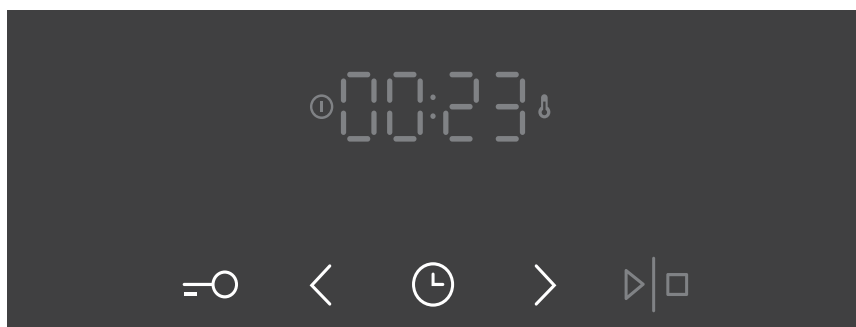
При завершении установленного времени будильника последняя минута выводится в формате «минуты:секунды».



По истечении установленного времени прибор автоматически выключится. Раздастся звуковой сигнал, который можно выключить нажатием на любой сенсор, или через 1 минуту сигнал выключится автоматически.

Чтобы выключить любую функцию, программирующую время работы духовки, и будильник установите время функции на 0 или нажмите и одновременно удерживайте несколько секунд сенсоры < и >.

ШАГ 4: ДОПОЛНИТЕЛЬНЫЕ ФУНКЦИИ



Чтобы включить/выключить функцию, нажмите на соответствующий сенсор или комбинацию сенсоров.

ЗАЩИТНАЯ БЛОКИРОВКА

Включается нажатием на СЕНСОР ЗАЩИТНОЙ БЛОКИРОВКИ. На дисплее на 5 секунд загорается надпись **Loc**. При повторном нажатии на сенсор блокировка выключается.

Если включить блокировку при выключенных функциях, программирующих время работы духовки (на дисплее горит только текущее время), прибор не будет работать.

Если включить блокировку после установки функции, программирующей время работы духовки, прибор будет работать, но будет невозможно менять настройки.

При включенной блокировке можно менять режим нагрева и невозможно дополнительные функции. Можно выключить приготовление, повернув ПЕРЕКЛЮЧАТЕЛЬ РЕЖИМА НАГРЕВА в положение 0.

Защитная блокировка остается включенной после отключения прибора.

Чтобы установить новый режим нагрева, необходимо выключить блокировку.

ВНУТРЕННЕЕ ОСВЕЩЕНИЕ

Освещение включается автоматически при установке режима нагрева.

5sek < ЗВУКОВОЙ СИГНАЛ

Чтобы настроить громкость звукового сигнала, должны быть выключены все функции, программирующие время работы духовки (на дисплее горит только текущее время).

Нажмите и удерживайте 5 секунд сенсор <. На дисплее сначала загорится надпись **Vol**, затем появятся две полностью подсвеченные черточки. Сенсорами < и > установите один из трех уровней громкости (одна, две или три черточки). Через три секунды установленный уровень сохранится в памяти прибора, и на дисплее загорится текущее время.

5sek > ЯРКОСТЬ ДИСПЛЕЯ

Переключатель режима нагрева должен быть в положении 0.

Нажмите и удерживайте 5 секунд сенсор >. На дисплее сначала загорится надпись **bri**, затем появятся две полностью подсвеченные черточки. Сенсорами < и > отрегулируйте яркость дисплея; имеется три уровня яркости (одна, две или три черточки). Через три секунды установленный уровень сохранится в памяти прибора.



При отключении электроэнергии или выключении прибора дополнительные функции сохраняются несколько минут. По истечении этого времени все настройки, кроме громкости звукового сигнала и защитной блокировки, сбрасываются.

ШАГ 5: ПУСК ПРИГОТОВЛЕНИЯ

Чтобы начать приготовление после установки всех параметров, нажмите и некоторое время удерживайте сенсор СТАРТ/СТОП. Горят индикаторы работы и нагрева.

Если не включена ни одна из функций, программирующих время работы духовки, на дисплее будет высвечиваться продолжительность приготовления.



После того как температура достигнет заданного уровня, раздастся звуковой сигнал и погаснет индикатор нагрева.

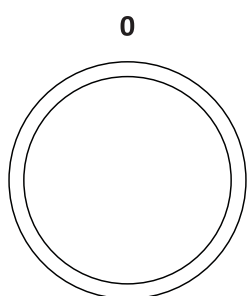


Индикатор нагрева периодически загорается и гаснет, так как показывает работу нагревательных элементов.

ШАГ 6: ВЫКЛЮЧЕНИЕ ПРИБОРА

Чтобы прервать приготовление, нажмите и удерживайте сенсор СТАРТ/СТОП.

Поверните ПЕРЕКЛЮЧАТЕЛИ РЕЖИМА НАГРЕВА и ТЕМПЕРАТУРЫ в положение 0.



После завершения приготовления все функции программатора, кроме будильника, прерываются и обнуляются. На дисплее загорается текущее время. После завершения приготовления охлаждающий вентилятор продолжает работать.

ОПИСАНИЕ РЕЖИМОВ НАГРЕВА И ТАБЛИЦЫ ПРИГОТОВЛЕНИЯ

Если в таблицах приготовления вы не нашли необходимое блюдо, ориентируйтесь на данные похожего блюда.

Данные приведены для приготовления на одном уровне.

В таблице температура указана в диапазоне от минимального до максимального значения. В первый раз установите минимальную температуру, и если блюдо не достаточно приготовится, в следующий раз увеличьте температуру.

Время приготовления указано ориентировочно и может меняться в зависимости от условий приготовления.

Знак звездочка * означает, что духовку необходимо предварительно нагреть на данном режиме нагрева.

Предварительный нагрев духовки требуется, если это указано в рецепте или в таблице приготовления в данной инструкции. На нагрев пустой духовки расходуется много электроэнергии, поэтому вы можете сэкономить электроэнергию, если будете выпекать мелкую выпечку и пиццу один противень за другим, так как духовка уже разогрета.

Используйте темные эмалированные или покрытые силиконом противни, так как они хорошо проводят тепло.

При использовании бумаги для выпечки, убедитесь, что она устойчива к высоким температурам.

При одновременном приготовлении большого количества выпечки или запекании большого куска мяса в духовке образуется большое количество пара, которое может конденсироваться на дверце духовки. Это нормально и не влияет на работу прибора. По окончании приготовления насухо протрите дверцу и стекло дверцы.

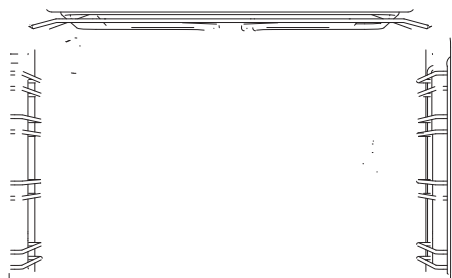
При приготовлении выпечки обязательно снимите жировой фильтр с задней стенки духовки.

Вы можете **выключить духовку за 10 минут** до окончания приготовления, чтобы использовать образовавшееся тепло и сэкономить электроэнергию.

Не охлаждайте блюда в духовке, чтобы избежать образования конденсата.

РЕЖИМЫ ДУХОВКИ

КЛАССИЧЕСКИЙ НАГРЕВ (СВЕРХУ + СНИЗУ)



Верхний и нижний нагревательные элементы равномерно излучают тепло внутрь духовки.

ПРИГОТОВЛЕНИЕ МЯСА

Вы можете использовать эмалированную посуду, посуду из огнеупорного стекла, глиняную и чугунную посуду. Не используйте противни из нержавеющей стали, так как они отражают тепло.

При приготовлении мяса необходимо добавлять жидкость, чтобы жир и мясной сок не пригорали. Во время приготовления переверните мясо. Если мясо запекать под крышкой, оно останется более сочным.

Вид продукта	Вес, г	Уровень (снизу)	Тем-ра, °С	Время приготов., мин.
МЯСО				
Жаркое из свинины	1500	2	190-200	120-130
Свиная лопатка	1500	2	190-200	120-140
Свиной рулет	1500	2	190-200	120-140
Жаркое из фарша	1500	2	200-210	60-70
Жаркое из говядины	1500	2	190-210	120-140
Ростбиф, хорошо прожаренный	1000	2	200-210	40-60
Рулет из телятины	1500	2	180-200	90-120
Спинка ягненка	1500	2	190-200	100-120
Спинка зайца	1500	2	190-200	100-120
Нога косули	1500	2	190-200	100-120
Пицца	/	2	220	25
Цыпленок	1500	2	200	80
РЫБА				
Тушеная рыба	1000	2	210	50-60

Готовьте цыпленка при этом режиме нагрева, если духовка не имеет режима .

Готовьте пиццу при этом режиме нагрева, если духовка не имеет режима .

ПРИГОТОВЛЕНИЕ ВЫПЕЧКИ

Используйте только один уровень направляющих и темные противни. В светлых противнях выпечка пропекается хуже, так как тепло отражается от светлых стенок.

Формы устанавливайте на решетку. Извлеките решетку, если вы используете противень, прилагаемый в комплекте к духовке. Предварительный разогрев духовки уменьшает время приготовления.

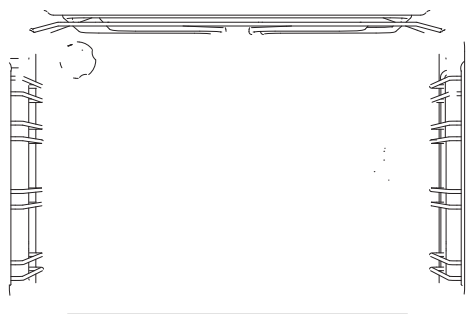
Вид продукта	Уровень (снизу)	Тем-ра, °С	Время приготов., мин.
ВЫПЕЧКА			
Овощная запеканка	2	190-200	30-35
Сладкая запеканка	2	190-200	30-35
Булочки*	2	200-220	30-40
Хлеб*	2	180-190	50-60
Белый хлеб*	2	180-190	50-60
Гречишный хлеб*	2	180-190	50-60
Цельнозерновой хлеб*	2	180-190	50-60
Ржаной хлеб*	2	180-190	50-60
Полбяной хлеб*	2	180-190	50-60
Потица (ореховый рулет)	2	180	55-60
Бисквитный торт*	2	160-170	25-30
Чизкейк	2	170-180	65-75
Кексы, капкейки	2	170-180	25-30
Мелкая выпечка из слоеного теста	2	200-210	25-30
Пирожки с капустой	2	185-195	25-40
Фруктовый пирог	2	150-160	40-50
Безе	2	90	120

СОВЕТ	ПРИМЕНЕНИЕ
Как узнать, что выпечка пропеклась?	<ul style="list-style-type: none"> • Проткните выпечку в самом высоком месте деревянной палочкой. Если на палочке нет сырого теста, выпечка готова. • Можно выключить духовку и использовать остаточное тепло.
Выпечка осела?	<ul style="list-style-type: none"> • Проверьте рецепт. • В следующий раз добавьте в тесто меньше жидкости. • Соблюдайте время замешивания теста, особенно при использовании кухонных приборов.
Выпечка снизу слишком светлая?	<ul style="list-style-type: none"> • В следующий раз используйте темную форму. • Поставьте выпечку на один уровень ниже или в конце приготовления включите нижний нагревательный элемент.
Выпечка с сочной начинкой не совсем готова?	<ul style="list-style-type: none"> • В следующий раз уменьшите температуру и увеличьте время приготовления.



Глубокий противень при приготовлении выпечки нельзя устанавливать на 1-й уровень направляющих.

БОЛЬШОЙ ГРИЛЬ, ГРИЛЬ



При **большом гриле** включаются верхний нагревательный элемент и инфранагреватель, расположенные под потолком духовки.

При **гриле** работает инфранагреватель, который является частью большого гриля.

Инфранагреватель необходимо предварительно прогреть в течение 5 минут.

Постоянно следите за приготовлением в режиме гриля, так как из-за очень высокой температуры мясо может быстро подгореть!

Гриль подходит для приготовления нежирных колбасок, кусков мяса и рыбы (стейк, шницель, лосось и т. д.), для запекания бутербродов и тостов.

При приготовлении мяса на решетке смажьте решетку растительным маслом, чтобы мясо не пригорало, и установите на 4-й уровень. Под решетку на 1-й или 2-й уровень установите противень для сбора жира.

При приготовлении мяса необходимо добавлять жидкость, чтобы жир и мясной сок не пригорали. Во время приготовления переверните мясо.

Каждый раз после приготовления на гриле очищайте духовку и принадлежности.

Приготовление с МАЛЫМ ГРИЛЕМ

Вид продукта	Вес, г	Уровень (снизу)	Тем-ра, °С	Время приготов., мин.
МЯСО				
Отбивные из говяжьего филе, с кровью	180 г/шт.	3	240	18-21
Шницели из свиной шейки	180 г/шт.	3	240	18-22
Отбивные на косточке	180 г/шт.	3	240	20-22
Колбаски для гриля	100 г/шт.	3	240	11-14
ТОСТЫ				
Тосты	/	4	240	3-4
Горячие бутерброды	/	4	240	5-7

Приготовление с БОЛЬШИМ ГРИЛЕМ

Вид продукта	Вес, г	Уровень (снизу)	Тем-ра, °С	Время приготов., мин.
МЯСО				
Отбивные из говяжьего филе, с кровью	180 г/шт.	3	240	14-16
Отбивные из говяжьего филе, прожаренные	180 г/шт.	3	240	18-21
Шницели из свиной шейки	180 г/шт.	3	240	19-23
Отбивные на косточке	180 г/шт.	3	240	20-24
Шницели из телятины	180 г/шт.	3	240	19-22
Колбаски для гриля	100 г/шт.	3	240	11-14
Мясной хлеб	200 г/шт.	3	240	9-15
РЫБА				
Стейки из лосося	600	3	240	19-22
Стейки из лосося				
6 кусков белого хлеба	/	4	240	1.5-3
4 куска хлеба из различных сортов муки	/	4	240	2-3
Горячие бутерброды	/	4	240	3.5-7

При приготовлении мяса необходимо добавлять жидкость, чтобы жир и мясной сок не пригорали. Во время приготовления переверните мясо.

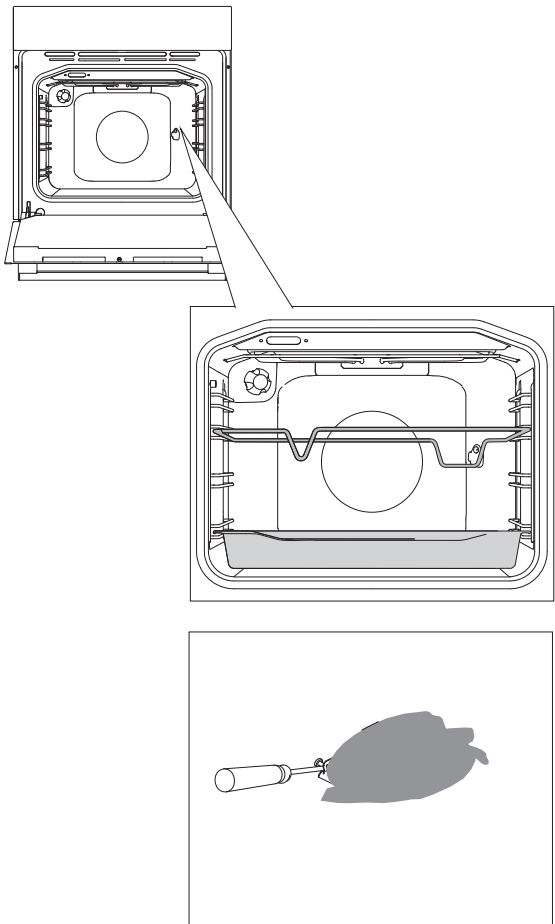
Форель обсушите бумажным полотенцем. Внутрь положите петрушку, соль и чеснок и смажьте сверху растительным маслом. Положите рыбу на решетку, во время приготовления не переворачивайте.



Приготовление на гриле производится при закрытой дверце духовки.

Из-за высокой температуры нагревательные элементы, решетка и другие принадлежности и части духовки сильно нагреваются, поэтому используйте кухонные рукавицы или прихватки и специальные щипцы для мяса!

Приготовление на вертеле (в некоторых моделях)



1 Установите рамку вертела на 3-й уровень снизу, а на 1-й уровень вставьте глубокий противень для сбора жира.

.....

2 Подготовленное мясо насадите на вертел и с двух сторон закрепите его вилками. Закрутите винты на вилках.

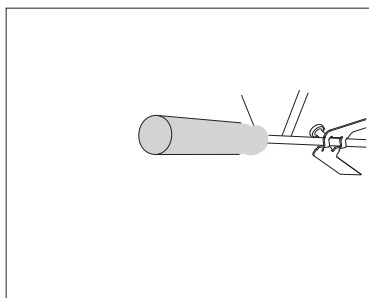
.....

3 Прикрутите ручку к вертелу. Острый конец вертела вставьте в муфту мотора (отверстие на задней стенке духовки справа), которая закрыта крышкой. Переднюю часть вертела установите в выемку в передней части рамки.

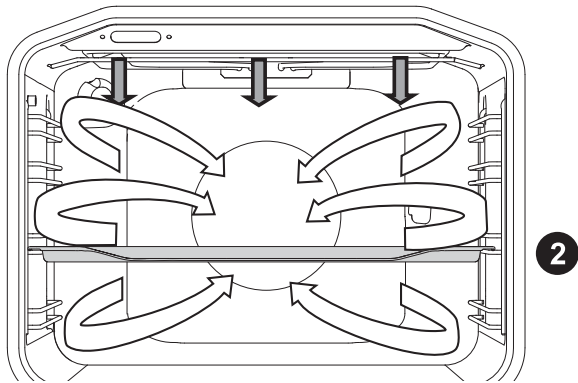
.....

4 Прежде чем закрыть дверцу духовки, открутите ручку вертела.

Включите режим «Большой гриль».



ГРИЛЬ + РАБОТА ВЕНТИЛЯТОРА

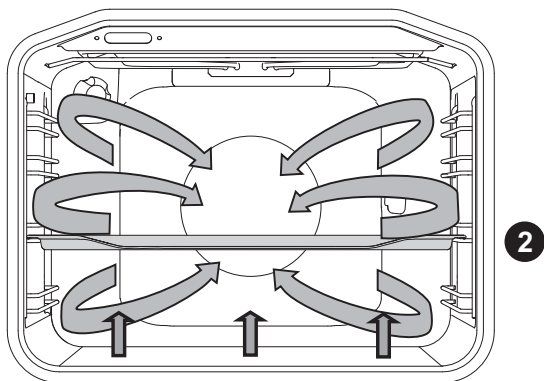


Одновременно работают верхний нагревательный элемент, инфранигреватель и вентилятор. Предназначен для приготовления мяса, рыбы, овощей.

См. описание и советы для ГРИЛЯ.

Вид продукта	Вес, г	Уровень (снизу)	Тем-ра, °С	Время приготов., мин.
МЯСО				
Утка*	2000	2	150-170	80-100
Жаркое из свинины	1500	2	160-170	60-85
Свиная лопатка	1500	2	150-160	120-160
Свиная рулька	1000	2	150-160	120-140
Половина цыпленка	600	2	180-190	25 (с одн. стор.), 20 (с др. стор.)
Цыпленок	1500	2	190	30 (с одн. стор.), 30 (с др. стор.)
РЫБА				
Форель*	200 g/ком	2	170-180	45-50

НАГРЕВ СНИЗУ + ВЕНТИЛЯЦИОННЫЙ НАГРЕВ



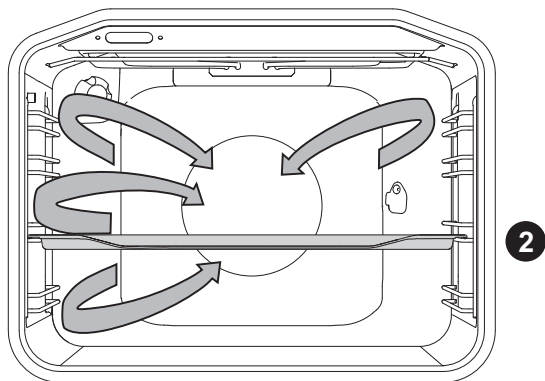
Одновременно работают нижний нагревательный элемент, нагревательный элемент вокруг вентилятора и вентилятор.

Лучше всего этот режим подходит для приготовления пиццы, яблочного пирога и фруктовых тортов.

См. описание и советы для КЛАССИЧЕСКОГО НАГРЕВА.

Вид продукта	Уровень (снизу)	Тем-ра, °С	Время пригот., мин.
Чизкейк, песочное тесто	2	150-160	65-80
Пицца*	2	200-210	15-20
Киш лорен, песочное тесто	2	180-200	35-40
Яблочный пирог, дрожжевое тесто	2	150-160	35-40
Яблочный штрудель, вытяжное тесто	2	170-180	45-65

ВЕНТИЛЯЦИОННЫЙ НАГРЕВ



Одновременно работают нагревательный элемент вокруг вентилятора и вентилятор. Вентилятор создает постоянную циркуляцию горячего воздуха вокруг мяса или выпечки.

ПРИГОТОВЛЕНИЕ МЯСА

Вы можете использовать эмалированную посуду, посуду из огнеупорного стекла, глиняную и чугунную посуду. Не используйте противни из нержавеющей стали, так как они отражают тепло.

При приготовлении мяса необходимо добавлять жидкость, чтобы жир и мясной сок не пригорали. Во время приготовления переверните мясо. Если мясо запекать под крышкой, оно останется более сочным.

Вид продукта	Вес, г	Уровень (снизу)	Тем-ра, °C	Время пригот., мин.
МЯСО				
Жаркое из свинины с кожицей	1500	2	170-180	140-160
Свиная грудинка	1500	2	170-180	120-150
Утка	1700	2	160-170	120-150
Гусь	4000	2	150-160	180-200
Индейка	5000	2	150-170	180-220
Куриная грудка	1000	2	180-190	70-85
Фаршированная курица	1500	2	170-180	100-120

ПРИГОТОВЛЕНИЕ ВЫПЕЧКИ

Рекомендуется предварительно разогреть духовку.

Выпекайте мелкую выпечку в мелких противнях одновременно на нескольких уровнях (2-й и 3-й).

Время приготовления может отличаться даже для одинаковых противней. Возможно, верхний противень придется извлечь из духовки раньше, чем нижний.

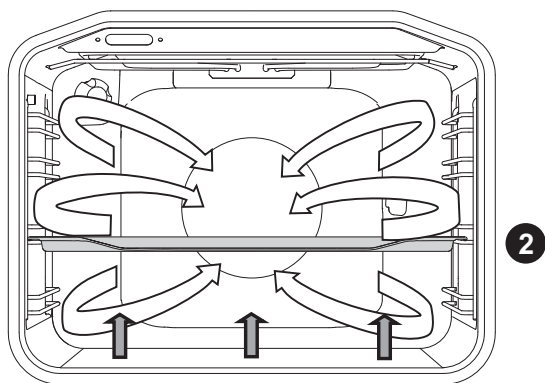
Формы устанавливайте на решетку. Извлеките решетку, если вы используете противень, прилагаемый в комплекте к духовке. Мелкая выпечка, например, пирожки, должна быть по возможности одинаковой величины. Разная по размеру выпечка пропечется неравномерно!

Вид продукта	Уровень (снизу)	Тем-ра, °С	Время пригот., мин.
ВЫПЕЧКА			
Пирог	2	150-160	45-60
Пирог из сдобного теста	2	150-160	25-35
Пирог с обсыпкой	2	160-170	25-35
Фруктовый пирог, сдобное тесто	2	150-160	45-65
Вишневый пирог	2	150-160	30-40
Бисквитный рулет*	2	160-170	15-25
Фруктовый торт, песочное тесто	2	160-170	50-70
Плетенка, дрожжевое тесто	2	160-170	35-50
Яблочный штрудель	2	170-180	40-60
Пышные булочки с начинкой	2	170-180	30-35
Песочное печенье*	2	150-160	15-25
Отсадное печенье*	2	150-160	15-28
Мелкая выпечка из дрожжевого теста	2	170-180	20-35
Выпечка из слоеного теста	2	170-180	20-30
Йогурт	2	40	240
ВЫПЕЧКА ИЗ ЗАМОРОЖЕННЫХ ПОЛУФАБРИКАТОВ			
Яблочный, творожный штрудель	2	170-180	50-70
Пицца	2	170-180	20-30
Картофель для запекания в духовке*	2	170-180	20-35
Крокеты для духовки	2	170-180	20-35
Пирожные с кремом	2	180-190	25-45



Глубокий противень при приготовлении выпечки нельзя устанавливать на 1-й уровень направляющих.

НАГРЕВ СНИЗУ + РАБОТА ВЕНТИЛЯТОРА



Этот режим подходит для приготовления низко поднимающейся выпечки и консервирования овощей и фруктов. Используйте 2-й уровень направляющих снизу и низкие формы для выпечки, чтобы нагретый воздух мог беспрепятственно циркулировать над готовящимся блюдом.

Вид продукта	Уровень (снизу)	Тем-ра, °С	Время приготов., мин.
ФРУКТЫ			
Клубника	2	180	20-30
Фрукты с косточками	2	180	25-40
Яблочное пюре	2	180	25-40
ОВОЩИ			
Маринованные огурцы	2	180	25-40
Фасоль, морковь	2	180	25-40

КОНСЕРВИРОВАНИЕ

Банки и продукты для консервирования подготовьте, как обычно.

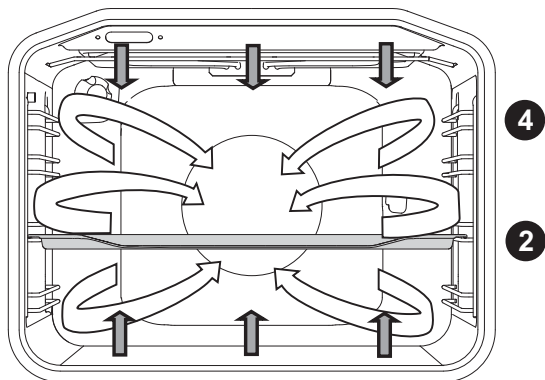
Используйте обычные банки с резиновыми прокладками и стеклянной крышкой. Не используйте банки с закручивающимися и металлическими крышками, а также металлические банки. Лучше всего брать банки одинакового размера, наполненные одинаковыми продуктами. Плотно закройте банки.

В глубокий противень налейте 1 литр подогретой воды (прибл. 70°С) и поставьте в него 6 банок так, чтобы они не касались друг друга и стенок духовки. Установите противень с банками на 2-й уровень снизу.

Во время консервирования наблюдайте за продуктами, пока жидкость в банках не закипит (появятся пузырьки). Соблюдайте указанное в таблице время консервирования.

Вид продукта	Кол-во, л	Т = 170-180 °С до появления пузырьков, мин.	После появления пузырьков	Время выдержки в духовке, мин.
ФРУКТЫ				
Клубника	6 шт.х1 л	40-55	выключить	25
Фрукты с косточками	6 шт.х1 л	40-55	выключить	30
Яблочное пюре	6 шт.х1 л	40-55	выключить	35
ОВОЩИ				
Маринованные огурцы	6 шт.х1 л	40-55	выключить	30
Фасоль, морковь	6 шт.х1 л	40-55	переключить на 120 °С, оставить на 60 мин.	30

КЛАССИЧЕСКИЙ НАГРЕВ + РАБОТА ВЕНТИЛЯТОРА



Режим используется для приготовления выпечки, размораживания продуктов, сушки овощей и фруктов. Прежде чем поставить блюдо в духовку, подождите, пока лампочка-индикатор погаснет. Наилучший результат достигается при приготовлении на одном уровне.

Духовку необходимо предварительно нагреть. Используйте 2-й или 4-й уровень снизу.

Таблица приготовления при режиме «Классический нагрев снизу + работа вентилятора»

Вид продукта	Уровень (снизу)	Тем-ра, (v °C)	Время приготов., мин.
Мраморный пирог, баба с изюмом	2	140-150	45-55
Пирог в четырехугольном противне	2	130-140	45-55
Чизкейк	2	130-140	55-65
Фруктовый торт, песочное тесто	2	140-150	35-45
Бисквитный торт	2	130-140	20-30
Пирог с обсыпкой	2	140-150	25-35
Фруктовый пирог, сдобное тесто	2	130-140	35-45
Бисквитный рулет	2	140-150	18-23
Плетенка, дрожжевое тесто	2	140-150	25-35
Рождественский пирог	2	130-140	50-60
Яблочный штрудель	2	140-150	45-55
Пышные булочки с начинкой	2	150-160	25-35
Баба из дрожжевого теста	2	130-140	40-50
Песочное печенье	2	140-150	18-25
Отсадное печенье*	2	130-140	10-15
Мелкая выпечка из дрожжевого теста	2	140-150	15-20
Хлеб	2	170-180	45-55
Пицца	2	180-190	13-20
Киш-лорен	2	150-160	35-45

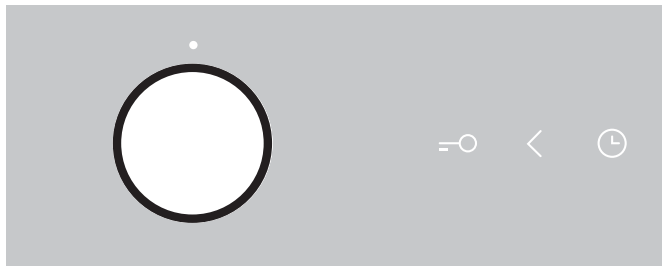
Вид продукта	Уровень (снизу)	Тем-ра, (v °C)	Время приготов., мин.
ВЫПЕЧКА ИЗ ЗАМОРОЖЕННЫХ ПОЛУФАБРИКАТОВ			
Яблочный штрудель	2	150-160	40-50
Пицца	2	160-170	15-23
Выпечка из слоеного теста	2	150-160	18-25

РАЗМОРАЖИВАНИЕ



В этом режиме воздух циркулирует без включения нагревательных элементов.

Этот режим подходит для размораживания тортов со сливками и масляным кремом, пирогов и выпечки, хлеба и булочек, а также фруктов глубокой заморозки.



Установите ПЕРЕКЛЮЧАТЕЛЬ РЕЖИМА НАГРЕВА в положение «Размораживание».

Нажмите на сенсор СТАРТ/СТОП, чтобы начать программу.

В большинстве случаев рекомендуется вынуть продукты из упаковки (обязательно снимите проволочные скрепки).

По прошествии половины времени переверните продукты, перемешайте их или разделите кусочки, примерзшие друг к другу.

ОЧИСТКА И ОБСЛУЖИВАНИЕ



Перед очисткой отключите прибор от электросети, выкрутив предохранитель или выключив главный выключатель или вынув вилку из сетевой розетки, и дайте остыть.

Дети могут очищать и осуществлять обслуживание прибора только под присмотром!

Алюминиевые поверхности

Используйте жидкие неабразивные чистящие средства, предназначенные для таких поверхностей, и мягкую тряпку. Нанесите средство на влажную тряпку и протрите поверхность. Смойте чистящее средство водой и вытрите поверхность насухо. Не наносите чистящее средство непосредственно на алюминиевую поверхность.

Нельзя использовать абразивные чистящие средства и губки для посуды.

Примечание: следите, чтобы спреи для очистки духовок не попадали на алюминиевую поверхность, так как это приведет к сильному повреждению поверхности.

Передняя панель с деталями из нержавеющей стали

(в некоторых моделях)

Используйте мягкое чистящее средство (мыльный раствор) и мягкую тряпку, которая не царапает поверхность. Нельзя использовать грубые чистящие средства и средства, содержащие растворители. В случае несоблюдения указаний передняя панель может повредиться.

Крашенные поверхности и пластиковые детали

(в некоторых моделях)

Для очистки переключателей, ручки дверцы, наклеек и заводской таблички нельзя использовать абразивные чистящие средства и приспособления, спирт и спиртосодержащие чистящие средства.

Пятна удаляйте сразу с помощью мягкой тряпки и воды, чтобы не повредить поверхность.

Допускается использование других чистящих средств, предназначенных для ухода за такими поверхностями, при этом следуйте указаниям производителя чистящего средства.

Панель управления

Запрещается использовать абразивные чистящие средства и грубые предметы и губки.



Следите, чтобы спреи для очистки духовок не попадали на указанные выше поверхности, так как это приведет к их сильному повреждению.

СТАНДАРТНАЯ ОЧИСТКА РАБОЧЕЙ КАМЕРЫ

Вы можете очищать рабочую камеру классическим способом (чистящими средствами, спреем для очистки духовок), но рекомендуем делать это только для очистки трудноудаляемых загрязнений. После такой очистки тщательно смойте остатки чистящего средства.

Рабочую камеру и оборудование чистите после каждого приготовления, чтобы загрязнения не пригорали.

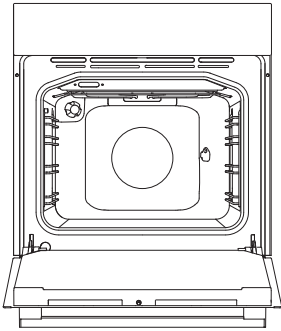
Жир легче всего устраняется теплым мыльным раствором, пока печь еще теплая.

Для пригоревших и сильных загрязнений используйте обычные чистящие средства для духовок. После их использования хорошо очистите камеру водой для устранения остатков чистящего средства. Нельзя использовать агрессивные чистящие средства, например, грубые средства для чистки, жесткие губки и мочалки, средства для устранения ржавчины, пятновыводители и под.

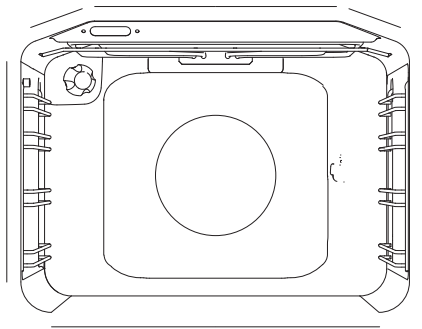
Противни, решетку и подобное оборудование мойте горячей водой с моющим средством.

После каждого приготовления мойте **жировой фильтр** мягкой щеткой в горячей воде с добавлением моющего средства или в посудомоечной машине.

Рабочая камера, внутренняя сторона дверцы и противни покрыты специальной эмалью, имеющей гладкую и стойкую поверхность. Этот специальный слой дает возможность более простой очистки уже при обычной комнатной температуре.



1 Поверните ПЕРЕКЛЮЧАТЕЛЬ РЕЖИМА НАГРЕВА в положение AquaClean. ПЕРЕКЛЮЧАТЕЛЕМ ТЕМПЕРАТУРЫ установите температуру 70 °С.

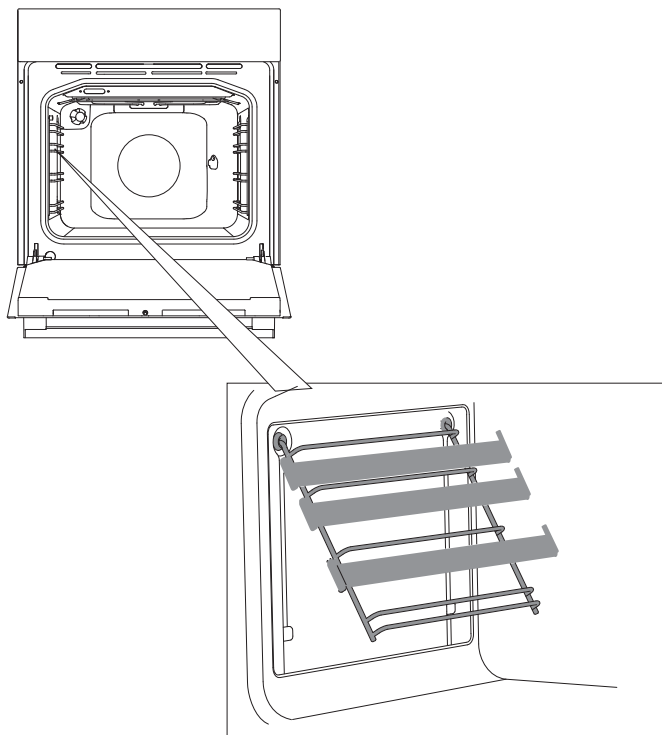


2 В стеклянный противень налейте 0,6 литров воды и вставьте его на нижний уровень направляющих.

3 Через 30 минут загрязнения на стенках духовки размягчатся и их можно будет протереть влажной тряпкой.

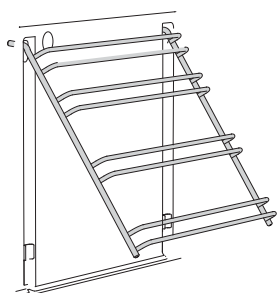
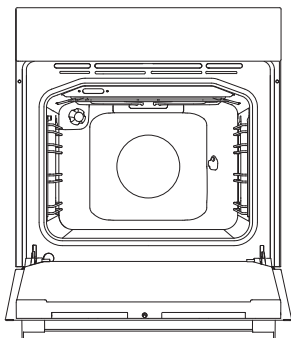
СНЯТИЕ И ОЧИСТКА СЪЕМНЫХ И ТЕЛЕСКОПИЧЕСКИХ НАПРАВЛЯЮЩИХ

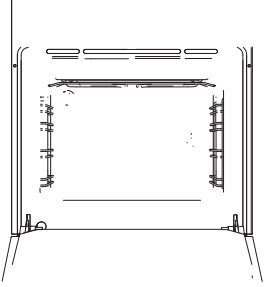
Для очистки направляющих используйте только обычные моющие средства.

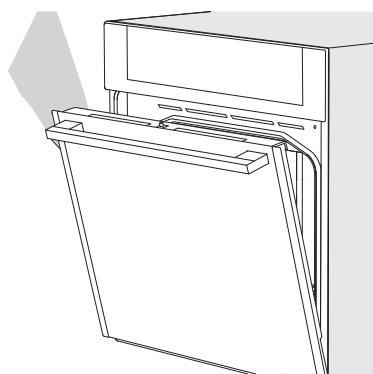


УСТАНОВКА ВКЛАДЫШЕЙ EASYCLEAN

Для очистки съемных направляющих используйте только обычные моющие средства.





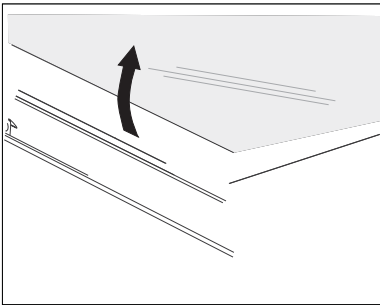
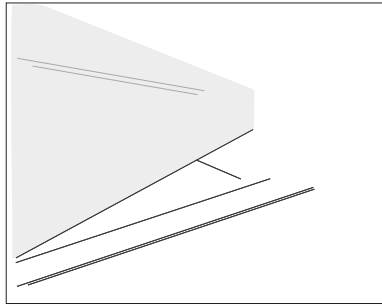
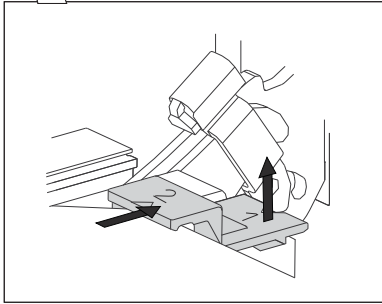
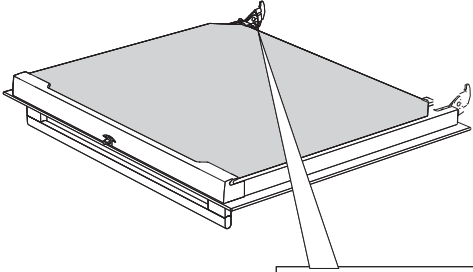


МЕХАНИЧЕСКИЙ ЗАМОК ДВЕРЦЫ (в некоторых моделях)

Чтобы открыть замок, отодвиньте его пальцем вправо и одновременно потяните дверцу на себя.



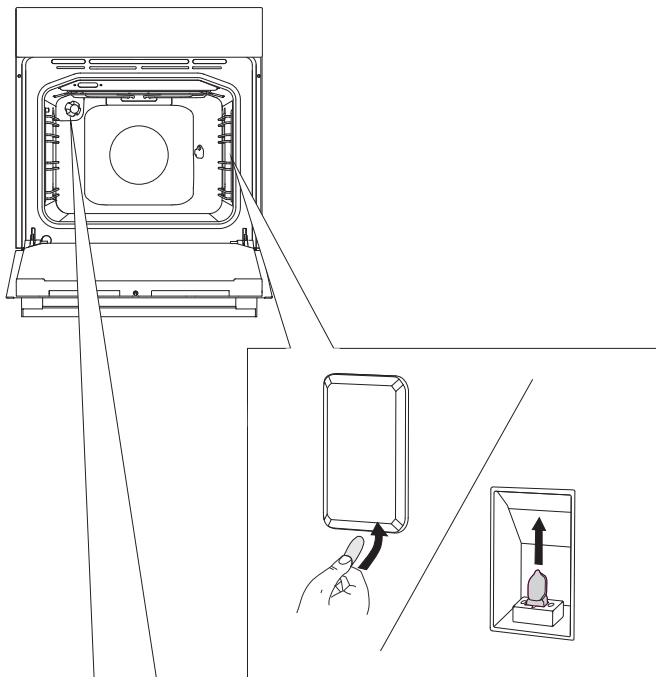
При закрывании дверцы замок автоматически защелкивается.



ЗАМЕНА ЛАМПОЧКИ ОСВЕЩЕНИЯ

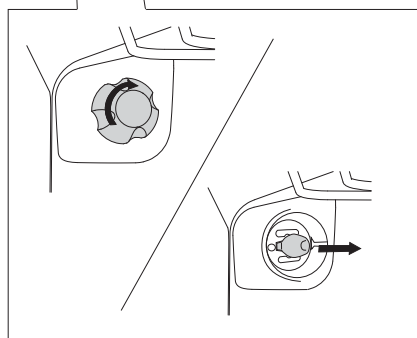
Электрическая лампочка является расходным материалом, гарантия на нее не распространяется!
Перед заменой извлеките из духовки противни, решетку и направляющие.

Галогеновая лампочка: G9, 230 В, 25 Вт, обычная лампочка: E14, 25 Вт, 230 В.



С помощью отвертки подденьте и снимите крышку. Замените лампочку.

 При этом следите, чтобы не повредить эмаль.



Открутите крышку и замените перегоревшую лампочку новой.

 Используйте защиту, чтобы не обжечься.

ТАБЛИЦА ОШИБОК И НЕИСПРАВНОСТЕЙ

Ошибка/неисправность	Причина и устранение
Сенсоры не реагируют, информация на дисплее не меняется.	Отключите духовку от электросети на несколько минут (выкрутив предохранитель или выключив главный выключатель), затем снова подключите духовку к электросети и включите ее.
Предохранитель бытовой электропроводки постоянно отключается.	Вызовите специалиста сервисного центра!
Не работает освещение духовки.	Замена лампочки освещения описана в разделе «Замена лампочки освещения».
Выпечка плохо пропеклась.	Вы правильно установили температуру и режим нагрева? Дверца духовки закрыта?
На дисплее высвечивается ошибка (E1, E2, E3...).	<ul style="list-style-type: none">• В случае неисправной работы программного модуля отключите духовку от электросети на несколько минут (выкрутив предохранитель или выключив главный выключатель), затем снова подключите духовку к электросети, включите ее и установите текущее время.• Если ошибка повторяется, обратитесь в сервисный центр.

При невозможности устранить неисправность в соответствии с приведенными рекомендациями обратитесь в сервисный центр. Гарантия на неисправности, связанные с неправильным монтажом, подключением и использованием прибора, не распространяется. Потребитель сам оплачивает расходы по устранению таких неисправностей.



Перед ремонтом отключите прибор от электросети, выкрутив предохранитель или выключив главный выключатель или вынув вилку из сетевой розетки.

УТИЛИЗАЦИЯ



Упаковка изготовлена из экологически чистых материалов, которые можно без ущерба для окружающей среды подвергать переработке, складировать на специальных полигонах для хранения отходов и утилизировать. Упаковочные материалы имеют соответствующую маркировку.

Символ на изделии или его упаковке указывает, что оно не подлежит утилизации в качестве бытовых отходов. Изделие следует сдать в соответствующий пункт приема электронного и электрооборудования для последующей утилизации.









Соблюдая правила **утилизации изделия**, вы сможете предотвратить причинение ущерба окружающей среде и здоровью людей, который возможен вследствие неподобающего обращения с подобными отходами. За более подробной информацией об утилизации изделия просьба обращаться к местным властям, в службу по вывозу и утилизации отходов или в магазин, в котором вы приобрели изделие.



КОНТРОЛЬНЫЕ БЛЮДА

Контрольные блюда в соответствии со стандартом EN 60350-1.

Стандартное выпекание

Блюдо	Оборудование	Уровень (снизу)	Режим нагрева	Тем-ра, °C	Время приготов., мин.
Печенье — на одном уровне*	Мелкий эмалированный противень	3		140-150	25-30
Печенье — на двух уровнях*	Мелкий эмалированный противень	2 in 3		140-150	25-30
Печенье — на трех уровнях	Мелкий эмалированный противень	2, 3, 4		140-150	25-30
Кексы, капкейки — на одном уровне	Мелкий эмалированный противень	3		140-150	30-40
Кексы, капкейки — на двух уровнях	Мелкий эмалированный противень	2 in 3		140-150	30-40
Кексы, капкейки — на трех уровнях	Мелкий эмалированный противень	2, 3, 4		140-150	30-40
Торт	Круглая металлическая форма/решетка	2		160-170	20-25
Яблочный пирог	Круглая металлическая форма/решетка	2		180	45

* Предварительный нагрев 10 минут.

Гриль

Блюдо	Оборудование	Уровень (снизу)	Режим нагрева	Тем-ра, °С	Время приготов., мин.
Тосты*	Решетка	4		240	1:10-1:20
Бифбургер*	Решетка + противень для сбора жира	4		240	20-25

* Предварительный нагрев 6 минут.

Blank lined page for writing.



Импортер: ООО «Горень БТ»
119180, Москва, Якиманская наб., 4, стр. 1

