

HLB9.8AADCX/HA  
HLB6.8AAX/HA  
HLB6.7ATX/HA  
HLB6.7AT(DS)X/HA  
HLB6.7AT(CF)X/HA  
HLB9.8ASH(CF)X/HA  
HLB6.7AT(WH)/HA  
HLB9.8LT(CF)X/HA  
HLB9.8LT(DS)X/HA  
HLB9.8LAX/HA  
HLB9.8LTPX/HA  
HLB9.8LT(ICE)/HA

**RS** Русскии

## Руководство по эксплуатации ВЫТЯЖКА

### Содержание

Руководство по эксплуатации, 1  
Сборка, 2  
Предупреждения, 9  
Сервисное обслуживание, 16  
Монтаж, 17  
Управления TBOX-LUCE, 18  
Техническое обслуживание и уход, 21  
Неисправности и методы их устранения, 23

**UA** Українською

## Довідник користувача Витяжка

### Зміст

Довідник користувача, 1  
З бірка, 2  
Застережні засоби, 10  
Допомога, 16  
Монтаж, 24  
Елементи управління TBOX-LUCE, 25  
Догляд і технічне обслуговування, 28  
Несправності і засоби їх усунення, 30

**CZ** Česky

## Pokyny pro použití ODSAVAČ

### Obsah

Pokyny pro použití, 1  
Montáž, 2  
Upozornění, 11  
Servisní služba, 16  
Instalace, 31  
Ovládací prvky zařízení TBOX-LUCE, 32  
Údržba a péče, 35  
Poruchy a způsob jejich odstranění, 37

**SK** Slovensky

## Návod na použitie KAPUČŇA

### Obsah

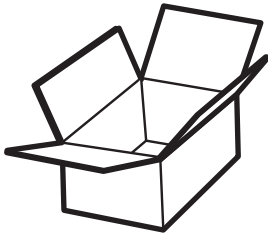
Návod na použitie, 1  
Montáž, 2  
Upozornenia, 13  
Servisná služba, 16  
Inštalácia, 38  
Ovládacie prvky zariadenia TBOX-LUCE, 39  
Údržba a starostlivosť, 42  
Poruchy a spôsoby ich odstránenia, 43

**KZ** Қазақша

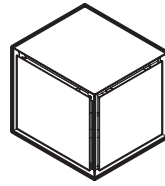
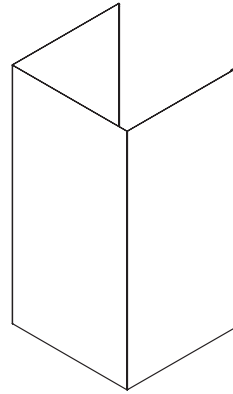
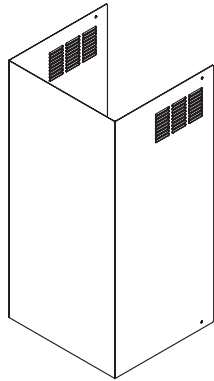
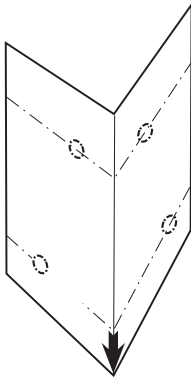
## Пайдалану нұсқаулығы СОРЫП

### Мазмұны

Пайдалану нұсқаулығы, 1  
Сборка, 2  
Ескертулер, 14  
Көмек, 16  
Орнату, 44  
TBOX-LUCE басқару құралдары, 45  
Техникалық қызмет көрсету және күтім көрсету, 48  
Ақаулықтарды жою, 49



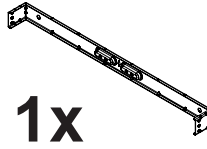
199 199 199



**8x**  
Ø 8 x 40

**8x**  
Ø 5 x 45

**2x**  
Ø 3,5 x 9,5

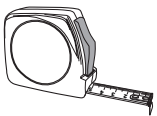
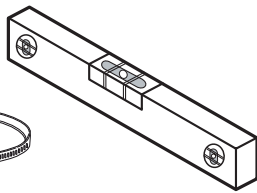
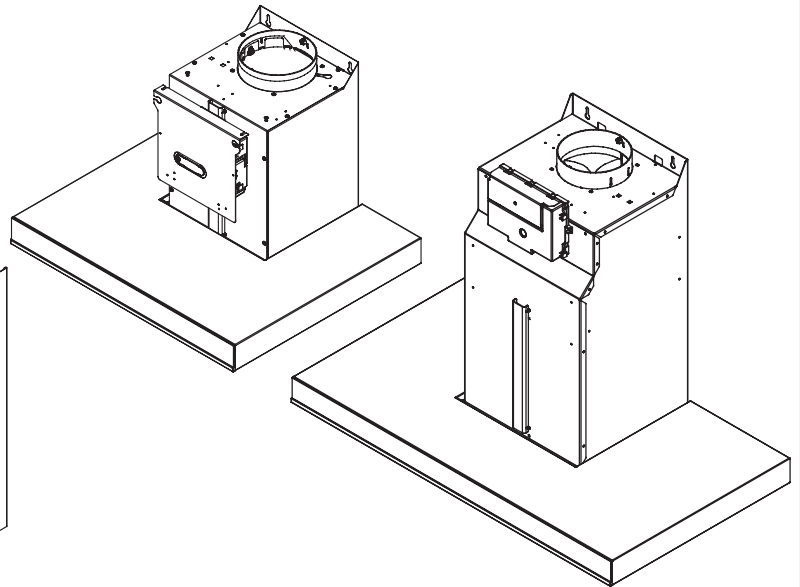


**1x**

**6x**  
Ø 8 x 40

**6x**  
Ø 5 x 45

**4x**  
Ø 3,5 x 9,5



**2x**

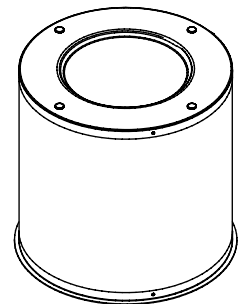
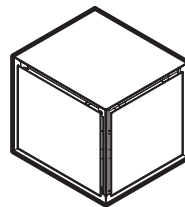
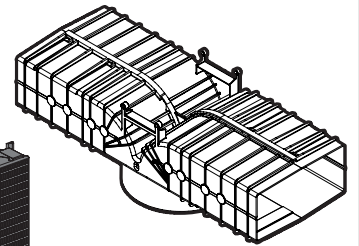
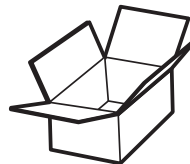
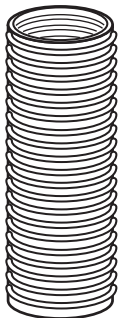
Ø 150-125mm

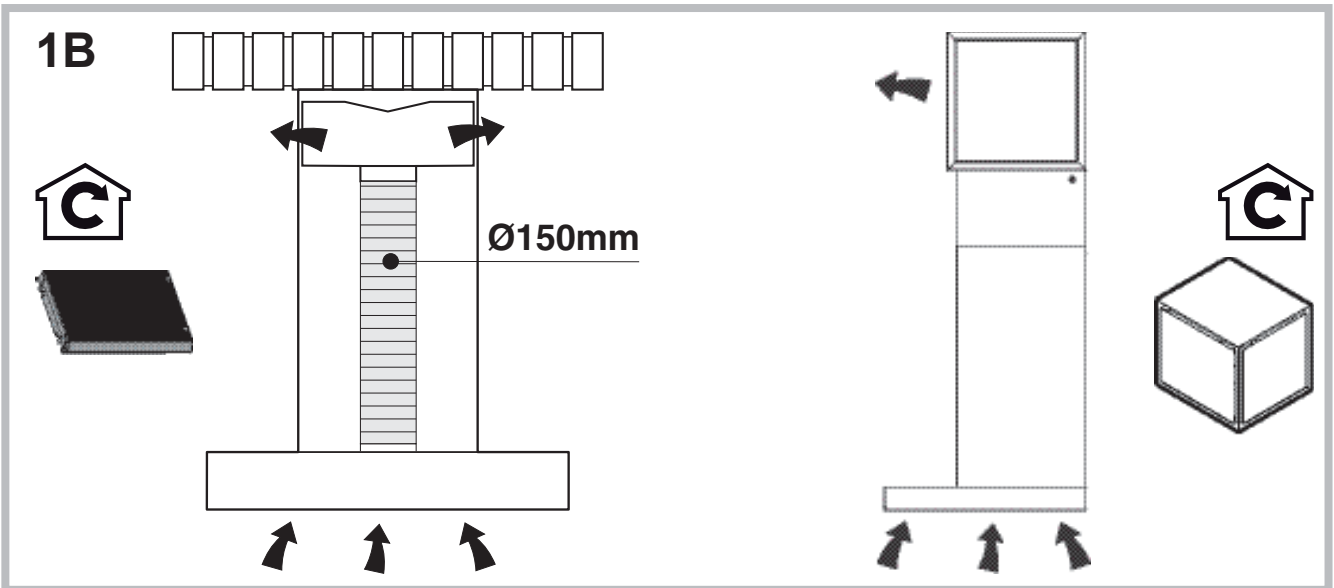
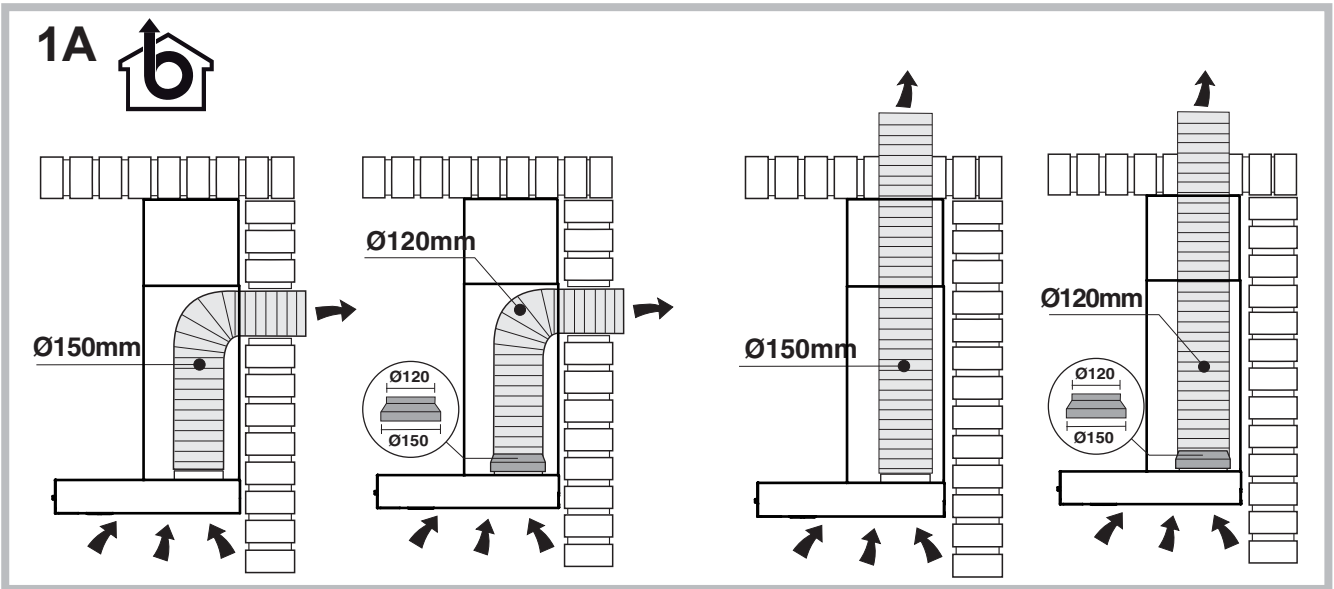
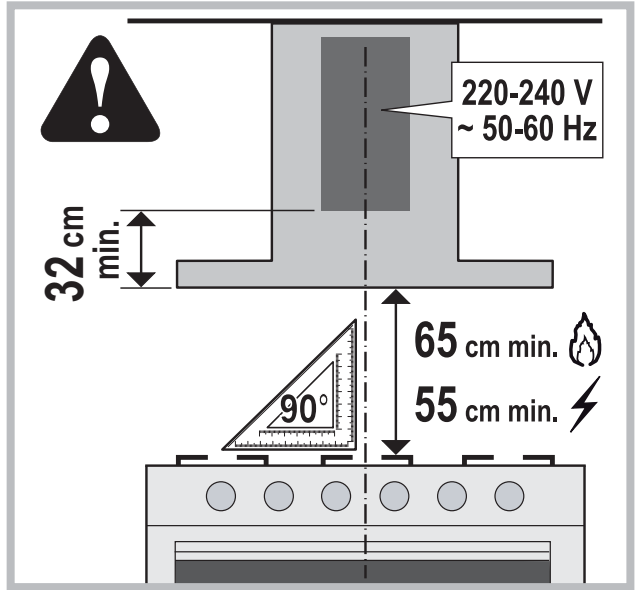
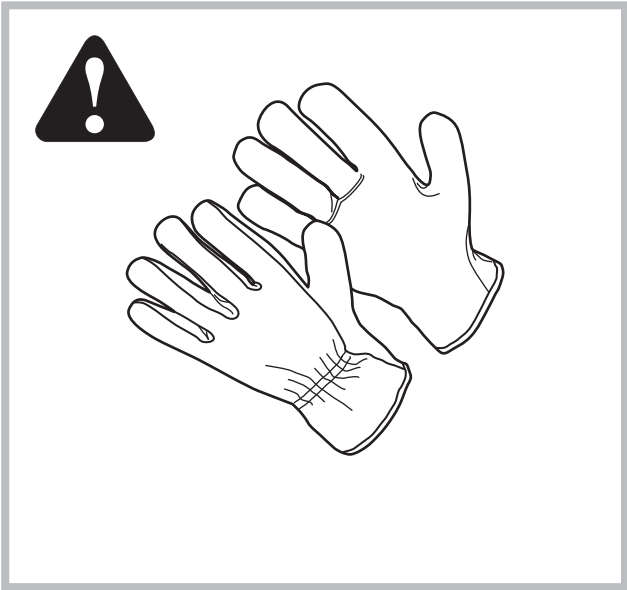
Ø 150mm

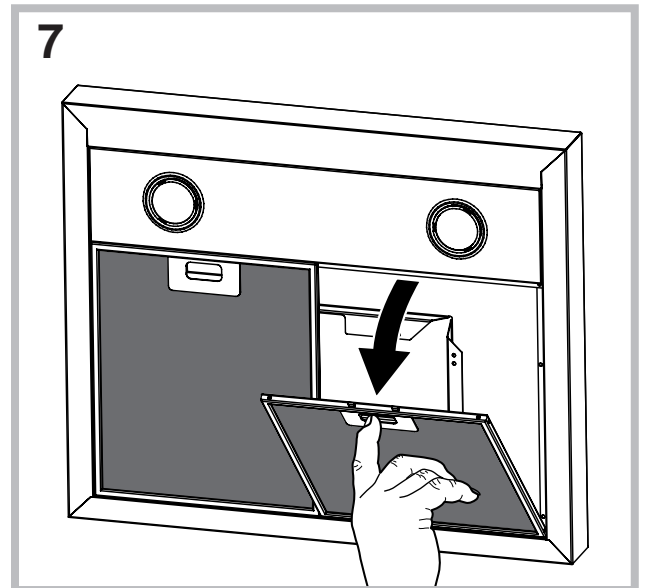
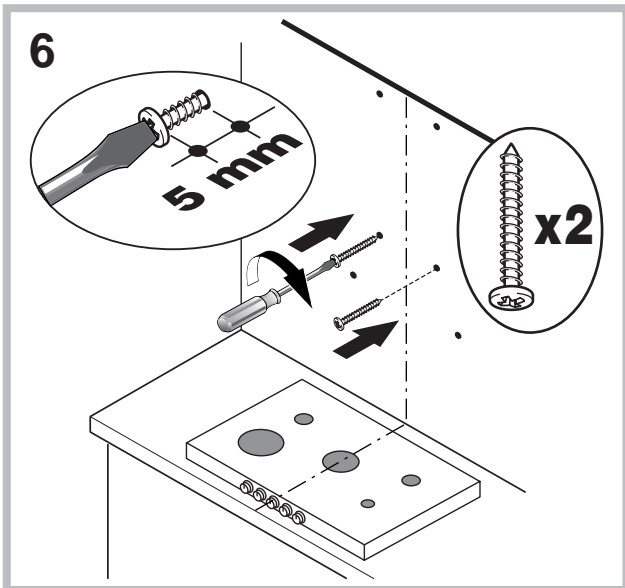
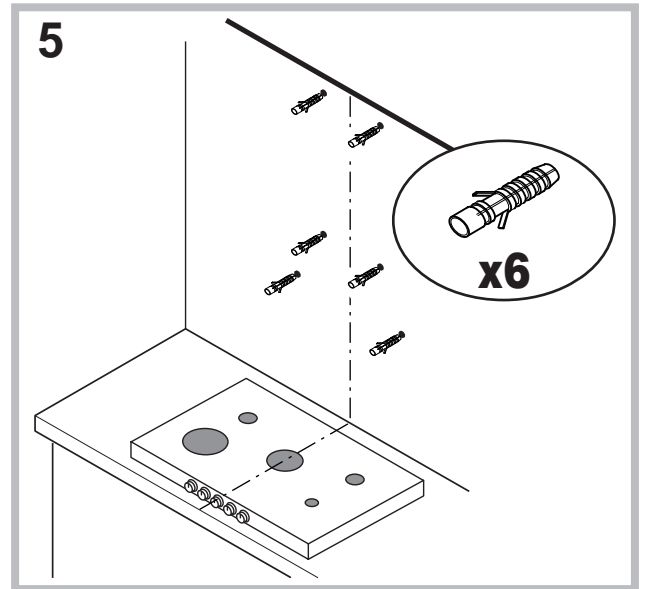
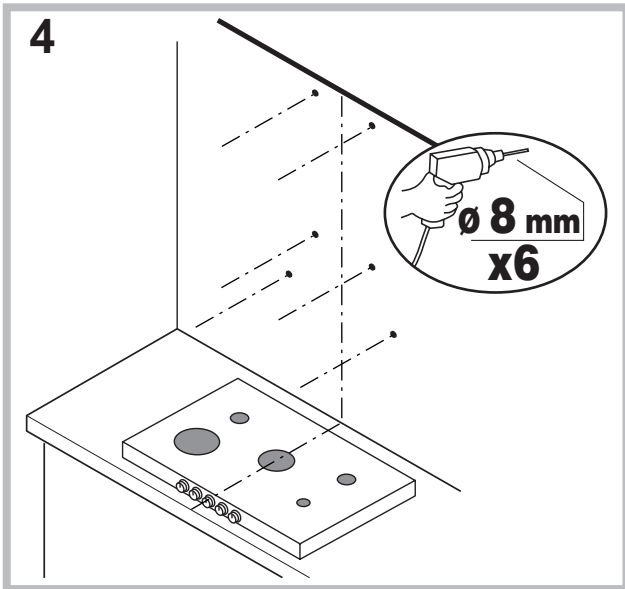
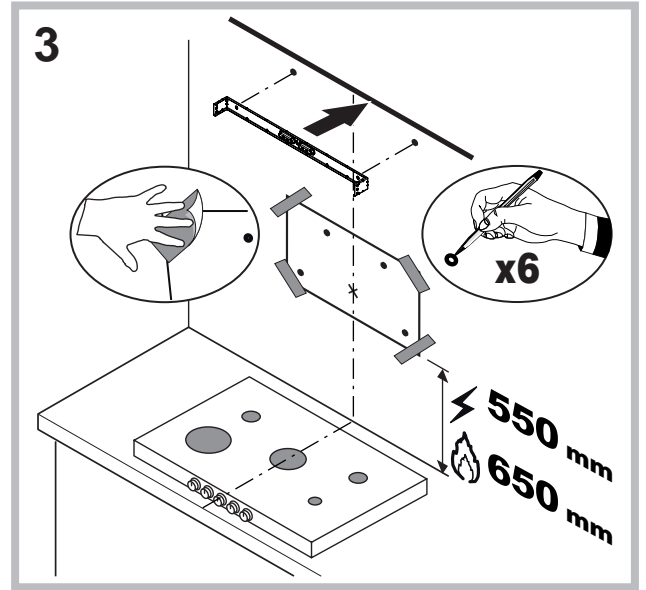
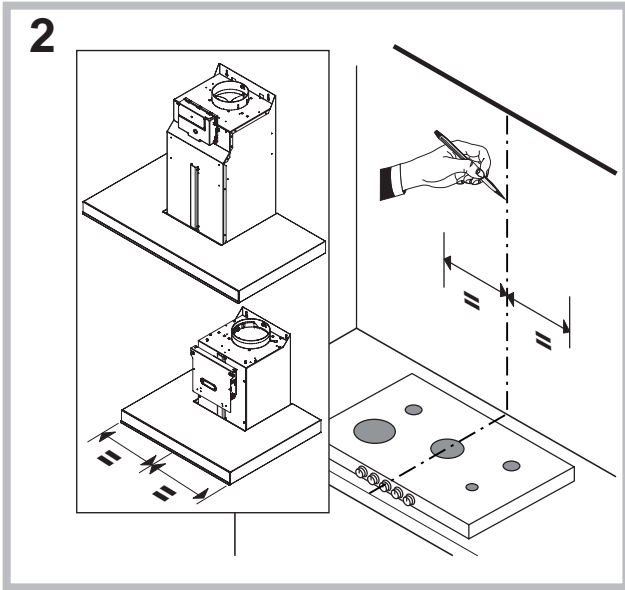
**1x**

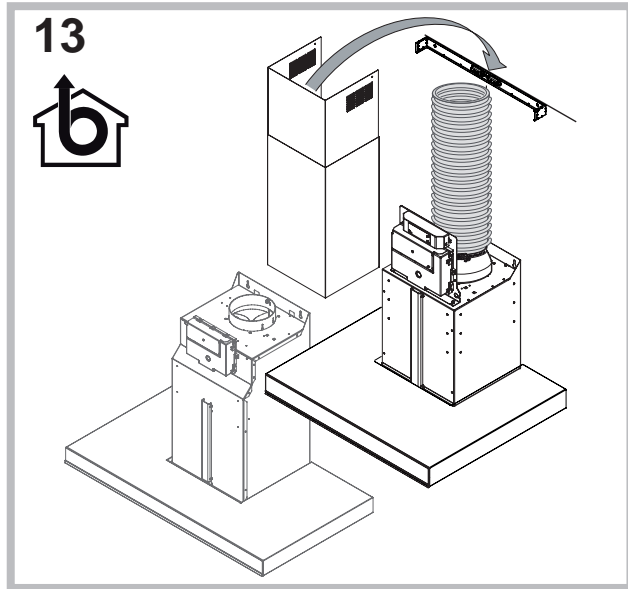
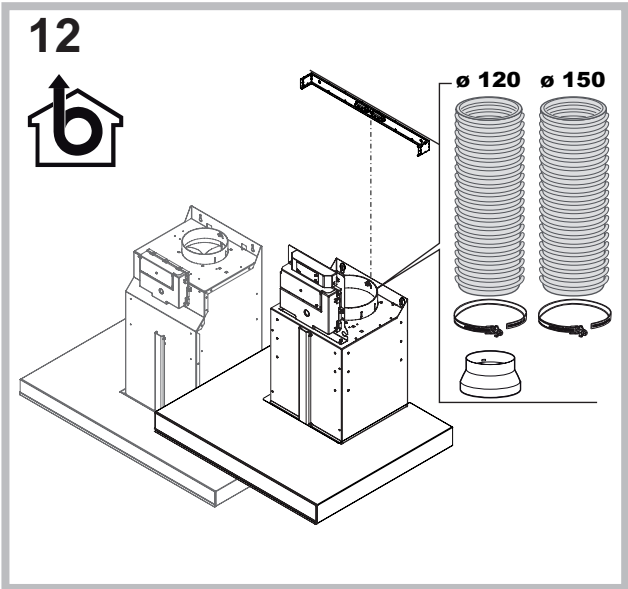
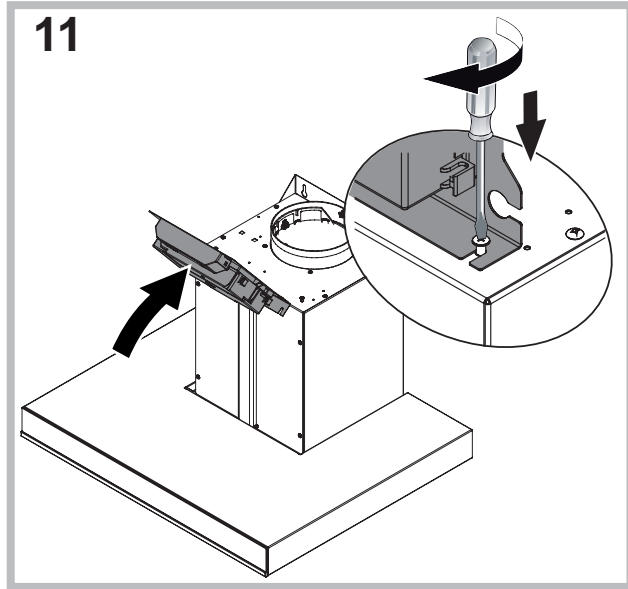
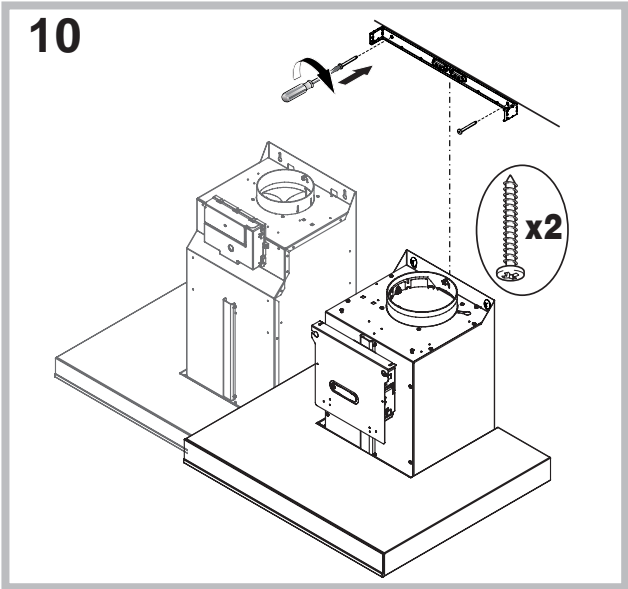
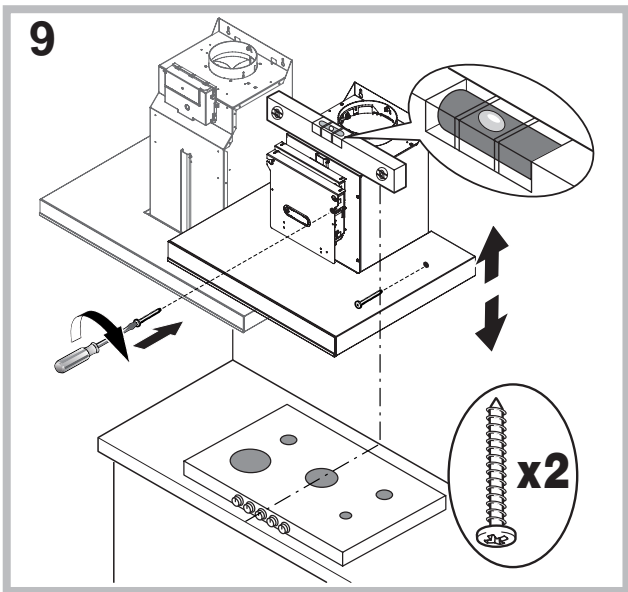
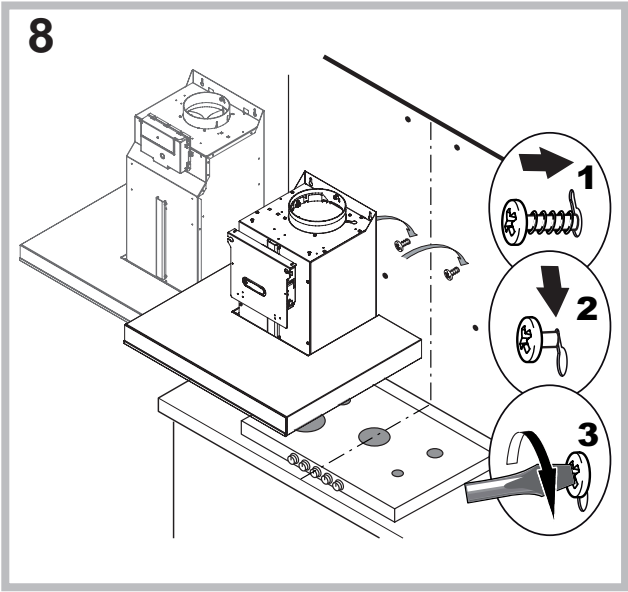


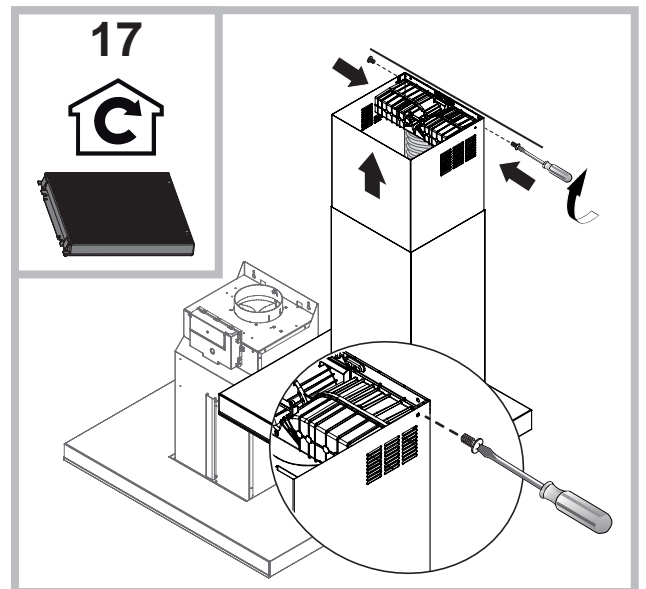
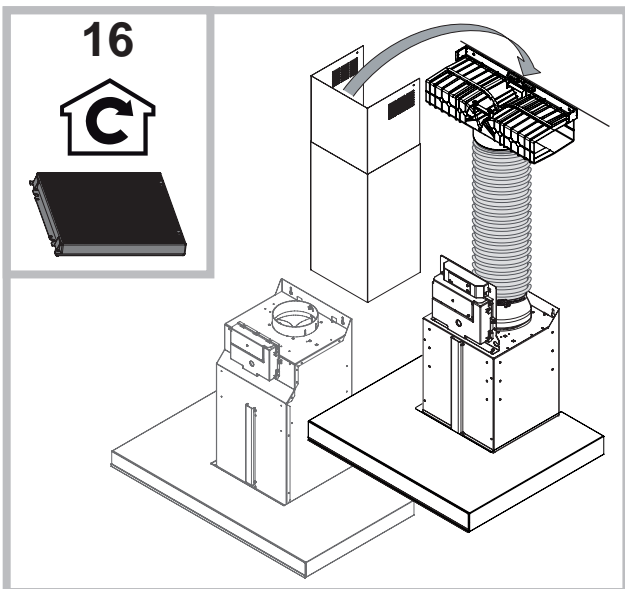
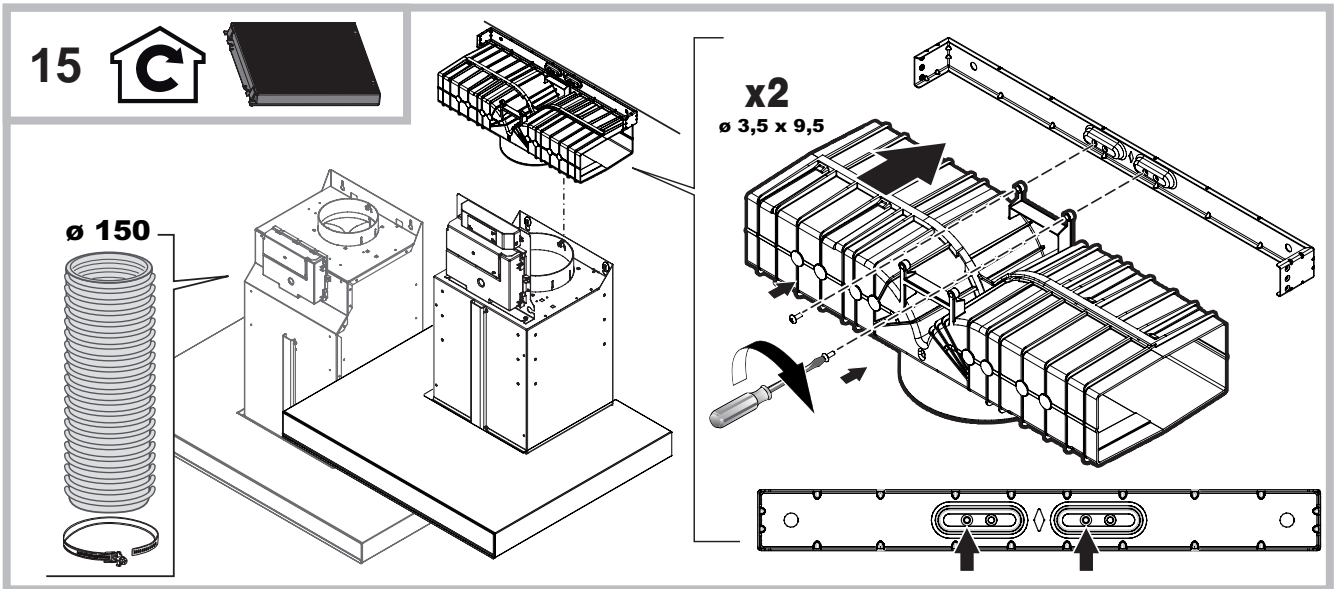
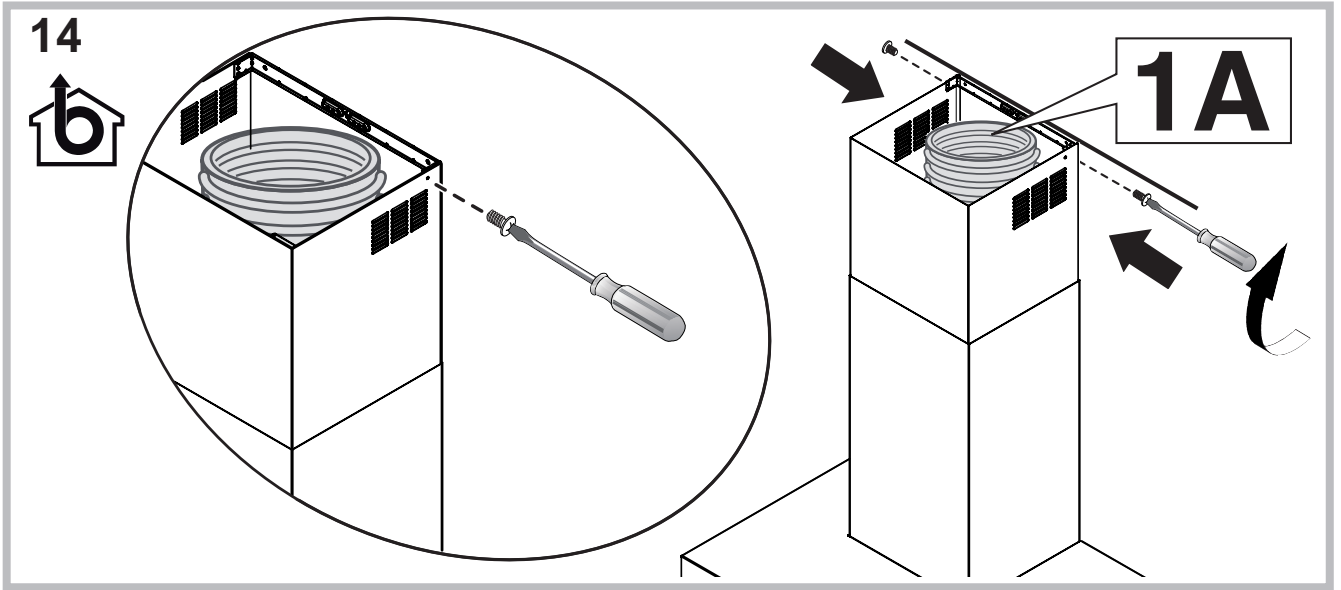
**1x**

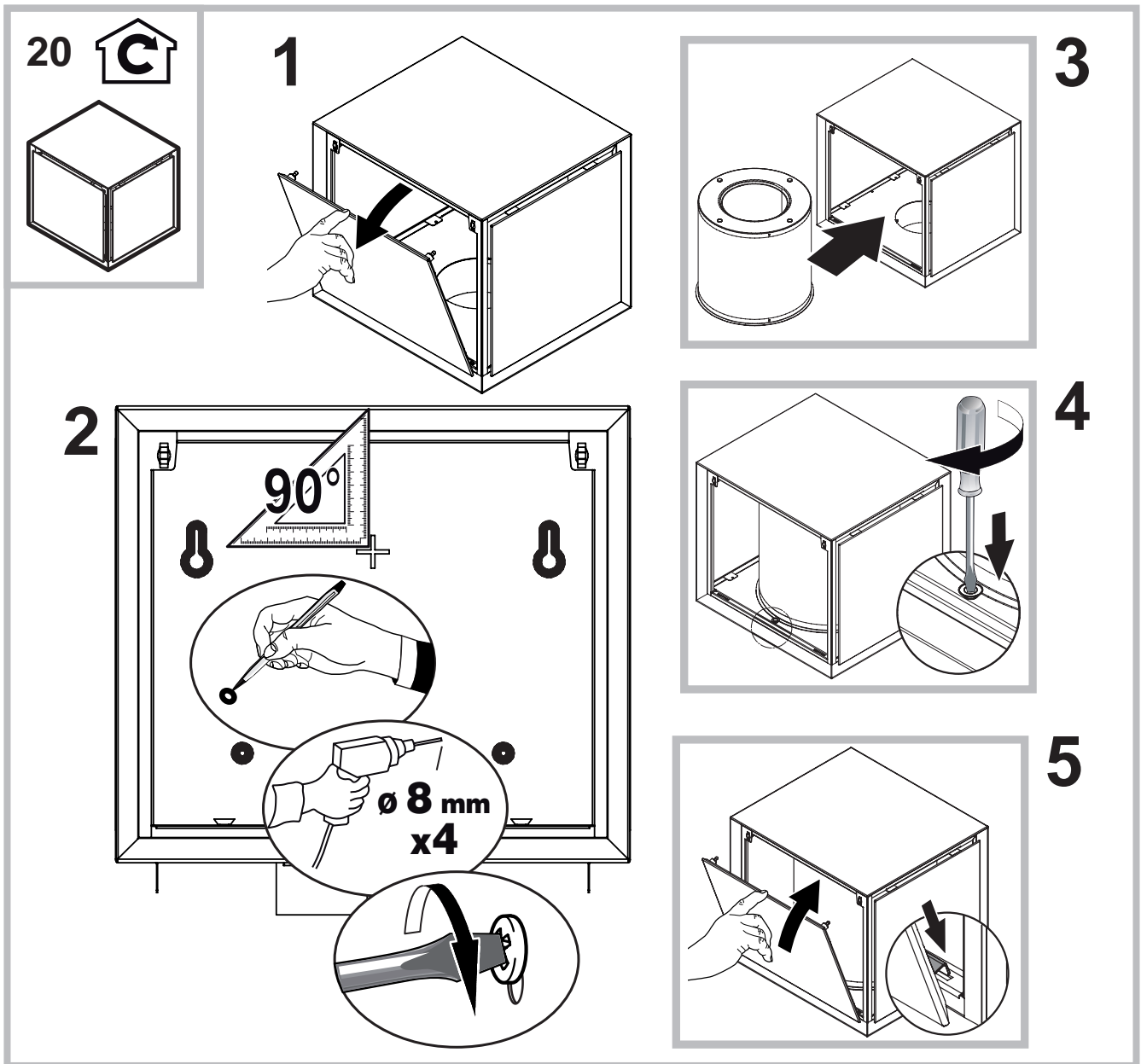
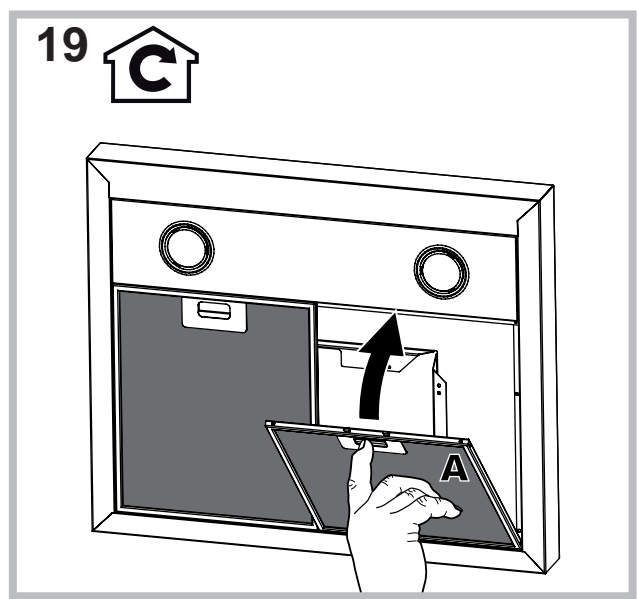
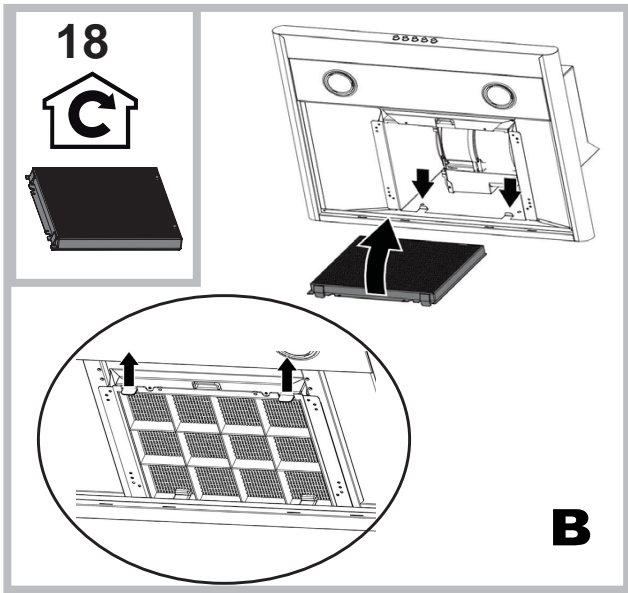




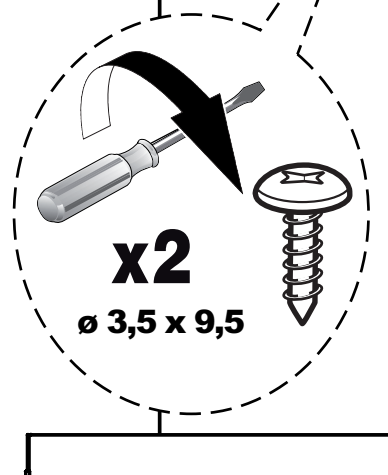
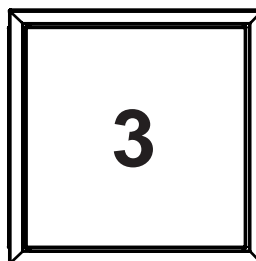
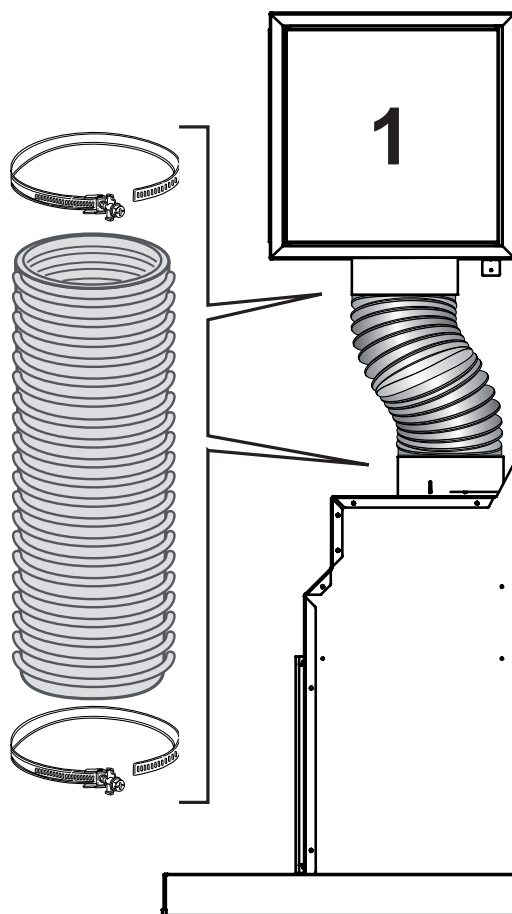
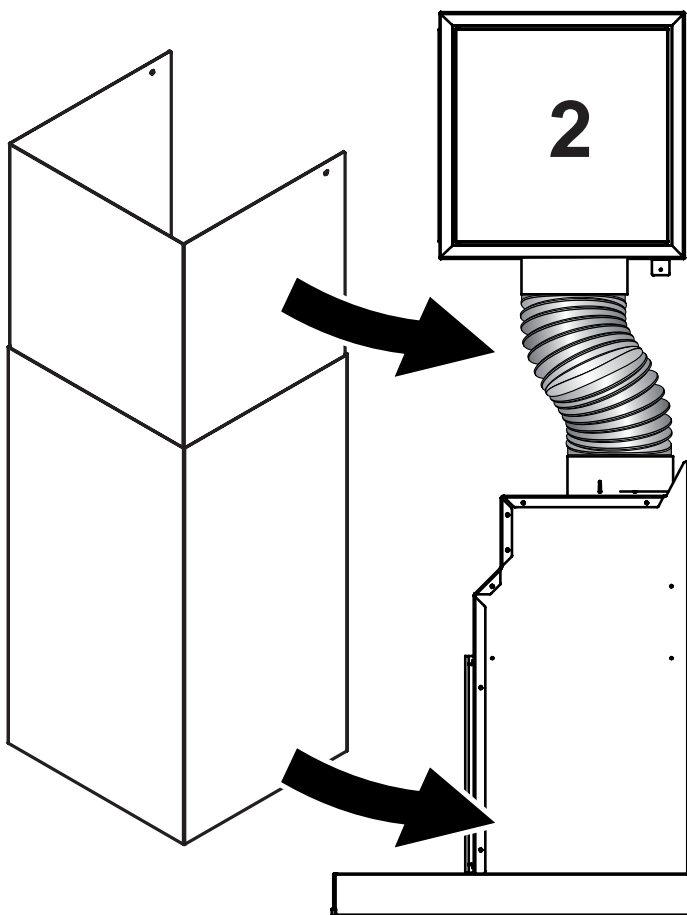
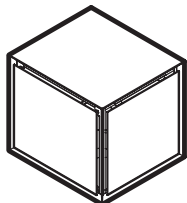








21





## Предупреждения

! Важно сохранить настоящее руководство для его консультаций в любое время. В случае продажи, передачи или переезда проверьте, чтобы руководство прилагалось к изделию.

! Внимательно прочитайте инструкции: в них приводятся важные сведения о монтаже, эксплуатации и безопасности.

! Не изменяйте электропроводку или механическую часть изделия или трубопровод дымоудаления.

### Общие правила

- Минимальное расстояние от опорных решеток на варочной панели до самой нижней части кухонной вытяжки должно быть не менее:  
**65 см**, если вытяжка установлена над газовой варочной панелью  
**55 см**, если вытяжка установлена над электрической варочной панелью.  
Если в инструкциях по монтажу к газовой плите указывается большее расстояние, при монтаже вытяжки необходимо учесть эти указания.
- В комплект вытяжки входят крепежные шурупы, рассчитанные на большинство типов стен и потолков. Тем не менее необходимо обратиться к квалифицированному технику для проверки пригодности материалов в соответствии с типом стены/потолка, которые должны быть достаточно прочными для веса кухонной вытяжки.
- Внимание! Не подключайте прибор к электросети до полного завершения монтажа.
- Перед началом каких-либо работ по чистке или тех. обслуживанию отсоедините вытяжку от электросети,

вынув штепсельную вилку из сетевой розетки или выключив общий выключатель в доме.

- Для выполнения всех работ по монтажу и тех. обслуживанию надевать рабочие перчатки.
- Изделие не предназначено для использования детьми или лицами с ограниченными физическими, сенсорными или умственными способностями, без опыта и знания, без контроля или обучения правилам использования изделия лицами, отвечающими за их безопасность.
- Следите, чтобы дети не играли с изделием.
- Никогда не используйте изделие без правильно установленного жирового фильтра!
- НИКОГДА не используйте кухонную вытяжку в качестве опорной поверхности, если это четко не разрешено.
- Помещение должно хорошо проветриваться, когда кухонная вытяжка используется одновременно с другими приборами на газу или ином горючем топливе.
- Удаляемый воздух не должен попадать в дымоход, используемый для удаления дыма от изделий с газовым топливом или иным горючим топливом.
- Соблюдайте все нормативы по дымоудалению.
- Категорически запрещается готовить на открытом пламени под кухонной вытяжкой; открытое пламя может повредить фильтры и привести к возгоранию, поэтому его использование категорически запрещается.
- Рекомендуется непрерывно контролировать приготовление блюд во фритюре во избежание возгорания горячего масла.

- Правила техники и безопасности, применяемые к системе дымоудаления должны строго соответствовать нормативам местных компетентных органов.
- Рекомендуется регулярно чистить изделие как изнутри, так и снаружи (НЕ РЕЖЕ ОДНОГО РАЗА В МЕСЯЦ, в любом случае соблюдать инструкции по тех. обслуживанию, приведенные в настоящем тех. руководстве).
- Несоблюдение правил по уходу за кухонной вытяжкой и замене и чистке фильтров приводит к возгоранию.
- Не используйте или не оставляйте вытяжку без правильно установленных лампочек, так как это может привести к удару током.
- Производитель снимает с себя всякую ответственность за возможные повреждения, ущерб или пожары, которые могут случиться с изделием по причине несоблюдения инструкций, приведенных в настоящем тех. руководстве.
- Внимание! Открытые части могут сильно нагреться от варочной панели.
- Данное изделие может быть использовано детьми старше 8 лет и лицами с ограниченными физическими, сенсорными или умственными способностями или без опыта и знания о правилах использования изделия при условии надлежащего контроля или обучения безопасному использованию изделия с учетом соответствующих рисков. Не разрешайте детям играть с изделием. Не разрешайте детям осуществлять чистку и уход за изделием без контроля взрослых.

UA

## Застережні засоби

! Важливо зберегти це керівництво, щоб мати нагоду звертатися до нього у будь-який момент. В разі продажу, передачі або переїзду слід переконатися, що це керівництво супроводжує виріб.

! Уважно ознайомтеся з інструкціями: вони містять важливу інформацію щодо монтажу, використання і безпеки виробу.

! Не вносьте зміни в електричні або механічні компоненти виробу, а також у труби для відведення відпрацьованного повітря.

### Загальна безпека

- Мінімальна відстань між варильною поверхнею і нижньою частиною витяжки не повинно бути меншим за: **65 см**, якщо витяжка встановлюється над газовою плитою **55 см**, якщо витяжка встановлюється над електричною плитою. Якщо в інструкції з монтажу газової варильної поверхні вказується більша відстань, слід зважати на неї.
- Витяжка оснащена дюбелями, які підійдуть до більшості стін/стель. У всякому разі, необхідно звернутися до фахівця, щоб той підтвердив відповідність матеріалів відповідно до типу стіни/стелі, які мають бути достатньо міцними, щоб витримувати вагу витяжки.
- Увага! Не під'єднуйте прилад до електричної мережі, доки не буде повністю завершено монтаж.
- Перш ніж робити будь-яку операцію з очищення або технічного обслуговування, від'єднайте витяжку від мережі електричного живлення, витягнувши вилку або вимкнувши головний вимикач.

**RS**

## Сервисное обслуживание

! Никогда не обращайтесь к неуполномоченным техникам.

При обращении в Центр Технического Обслуживания необходимо сообщить:

- Тип неисправности;
- Модель изделия (Mod.)
- Номер тех. паспорта (серийный №)

Эти данные вы найдете на паспортной табличке, расположенной на изделии.

**UA**

## Допомога

! Звертайтеся виключно до уповноважених фахівців.

Слід повідомити:

- Тип несправності;
- Модель приладу (Mod.)
- Серійний номер (S/N)

Дана інформація міститься на табличці з характеристиками, прикріпленій до духовки.

**CZ**

## Servisní služba

! Nikdy se neobracejte na neautorizované techniky.

Uveďte:

- Druh poruchy;
- Model zařízení (Mod.);
- Výrobní číslo (S/N).

Tyto informace se nacházejí na štítku s jmenovitými údaji, umístěném na zařízení.

**SK**

## Servisná služba

! Vždy požiadať o pomoc oprávnených.

Uveďte:

- Typ anomálie;
- model zariadenia (Mod.)
- výrobné číslo (S/N)

Tieto informácie sú uvedené na štítku s technickými údajmi, nachádzajúcom sa na zariadení a/alebo na obale.

**KZ**

## Көмек

! Рұқсаты жоқ адамның қызметін ешқашан қабылдамаңыз.

Келесі мәліметтерді оңай жерде ұстаңыз:

- Туындаған проблема түрі.
- Құрылғының моделі (Mod.).
- Сериялық нөмірі (С/н).

Кейінірек мәліметтердің екі бөлігін құрылғының деректер тақтасынан көре аласыз.

## Монтаж

Для правильного монтажа изделия смотрите схемы, приведенные на первых страницах настоящего руководства. Монтаж должен выполняться квалифицированным персоналом.

### Электрическое подсоединение

Сетевое напряжение должно соответствовать значению, указанному на табличке с характеристиками, расположенной внутри вытяжки. Если изделие укомплектовано штепсельной вилкой, подсоедините его к сетевой розетке, соответствующей действующим нормативам, в доступном месте. Если изделие не имеет штепсельной вилки (прямое подключение к сети), или вилка расположена в труднодоступном месте, установите двухполюсный выключатель, соответствующий нормативам, обеспечивающий полное отключение от сети в условиях категории перенапряжения III в соответствии с правилами монтажа.

**Внимание!** Проверьте, чтобы сетевой провод был установлен правильно, перед подсоединением проводки вытяжки к сети, а также его исправную работу.

### Выпуск воздуха (для отводных версий)

Подсоедините вытяжку к трубам и настенным отводным отверстиям с диаметром, равным выпускному отверстию воздуха (соединительный фланец). Использование труб и настенных отверстий меньшего диаметра сократит КПД вытяжки и значительно повысит шумовой уровень. Поэтому производитель снимает с себя всякую ответственность.

! Используйте максимально короткий дымоход  
! Старайтесь максимально сократить число колен дымохода  
! Избегать резких изменений сечения дымохода  
! Изнутри дымоход должен быть максимально гладким.  
! Материал дымохода должен соответствовать нормативам  
! Не подсоединяйте вытяжку к дымоходам, отводящим дым от сгорания горючего (водонагревательные колонки, печи и т.п.).

! Дымоудаление должно соответствовать инструкциям компетентных органов. Кроме того удаляемый воздух не должен проходить через стенные отверстия, если эти отверстия специально не предназначены для этой цели.  
! Оборудуйте помещение вентиляционными отверстиями во избежание создания негативного давления вытяжкой (не должно превышать 0,04 мбар).  
! Производитель снимает с себя всякую ответственность в случае нарушения этих правил.

### Фильтрующая или отводная?

! Ваша кухонная вытяжка готова к эксплуатации в отводном режиме. Для использования вытяжки в фильтрующем режиме необходимо установить специальный ДОПОЛНИТЕЛЬНЫЙ КОМПЛЕКТ.

**Примечание:** Если прилагается, как в некоторых случаях, дополнительная фильтрующая система с активированным углем может быть уже установлена в вытяжку. Инструкции по переоснащению вытяжки из отводной версии в фильтрующую приводятся в настоящем руководстве (см. "Фильтрующая версия").

### Отводная версия

Вытяжка очищает воздух и удаляет на улицу через дымоход (диаметр 150 мм), прикрепленный к соединительному фланцу. Диаметр дымохода должен быть равен диаметру соединительного фланца.

**Внимание!** Дымоход не входит в комплектацию и должен быть приобретен отдельно. В горизонтальной части дымохода должен быть предусмотрен небольшой подъем (примерно 10°), чтобы проще направлять воздух наружу. Если вытяжка укомплектована угольным фильтром, его необходимо снять.

### Фильтрующая версия

Вытяжка очищает воздух и возвращает его в помещение. Для использования вытяжки в этой версии необходимо установить дополнительную фильтрующую систему с активированным углем.

Для этой версии требуется отражатель воздуха, редуктор и угольный фильтр/ы. В верхней части верхней трубы должны иметься прорези дымоудаления \*.


### Технические данные

Модель	Высота (см)	Ширина (см)	Глубина (см)	Ø дымохода (см)
TBOX-LUCE 60 см	61-82	59.8	50	15/12
TBOX-LUCE 90 см	61-82	89.9	50	15/12

Проверьте общее всасывание и поглощение света плиты.

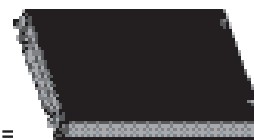
	мощность	напряжение	связи	Размеры
Галогенная 25 W	2 x 25 W	230 V	G9	L40xØ14
Галогенная 20 W	2 x 20 W	12 V	G4	L30xØ10

**LED \*** Группа риска 1 согласно нормативу EN 62471

 Вытяжки отвечают требованиям следующих Европейских Директив:  
• "Низкое напряжение" Директива 2006/95/EC (12-12-2006)  
• "Электромагнитная совместимость" Директива 2004/108/EC (15-12-2004)  
• Ссылка UR № 66/2014, дополняющая Директиву № 2009/125/EC.

Ссылочный стандарт:

- EN 60704-2-13:2011; EN 60704-3:2006
- EN 61591:1997; EN 61591:1997/A1:2006; EN 61591:1997/A2:2011; EN 61591:1997/A11:2014
- EN 50564:2011



\* Имеется только в некоторых моделях =

## Управления TBOX-LUCE

### Модели с сенсорной консолью управления Touch control glass (basic)

HLB6.7ATX/HA - HLB6.7AT(DS)X/HA - HLB6.7AT(CF)X/HA  
HLB6.7AT(WH)/HA - HLB9.8LT(CF)X/HA -  
HLB9.8LT(DS)X/HA - HLB9.8LTPX/HA - HLB9.8LT(ICE)/HA



#### T1 ВКЛ./ВЫКЛ. двигателя

При нажатии этой кнопки при выключенной вытяжке задается первая скорость. При нажатии кнопки в процессе работы вытяжка переключается в режим ВЫКЛ.

#### T2 Скорость 1

При нажатии кнопки вытяжка переключается из текущего режима на 1-ую скорость.

#### T3 Скорость 2

При нажатии кнопки вытяжка переключается из текущего режима на 2-ую скорость.

#### T4 Скорость 3

При нажатии кнопки вытяжка переключается на 3-ью скорость.

#### T5 Вольтодобавочное устройство

При нажатии кнопки вытяжка переключается на максимальную скорость. Продолжительность настройки ограничена по времени; по истечении этого времени вытяжка переключается на ранее заданную скорость; при нажатии кнопок скорости (T2, T3 или T4) вольтодобавочный режим отключается, вытяжка переключается на заданную скорость.

#### T6 Таймер

Одно нажатие кнопки T6 позволяет присвоить каждой скорости (V) [V1 – 30 min, V2 – 20 min, V3 – 10 min] ранее заданное время на таймере, по истечении которого вытяжка автоматически выключается. Таймер может быть запрограммирован только для скоростей, задаваемых вручную, не для вольтодобавочного режима.

#### T7 Сигнализация сатурации жирового и сорбционного фильтров

После определенного количества часов работы необходимо прочистить/заменить жировые фильтры (A) и сорбционный фильтр (B). Последний в фильтрующих вытяжках.

Сатурация показывается миганием красного индикатора фильтра (белый для жировых фильтров, красный - для сорбционного).

После чистки/замены фильтров нажать кнопку T7 для гашения сигнального индикатора.

#### T8 ВКЛ./ВЫКЛ. освещения

Кнопка включает и выключает рабочее освещение вытяжки.

#### Настройка вытяжки

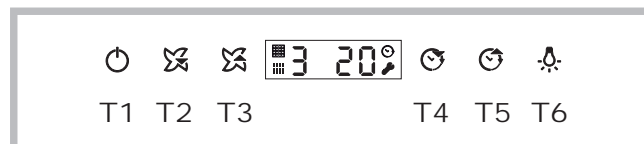
При выключенной вытяжке можно открыть меню настройки, нажав кнопки T5 и T6 на 6 секунд. На данном этапе загорается T7, показывая тип устройства двумя цветами индикаторов: белый - для отводной модели (по умолчанию), красный - для фильтрующей. Можно изменить тип устройства, циклично нажимая кнопку T7 с последующим изменением цвета индикаторов.

#### Выключение вытяжки

Вытяжку можно выключить вручную кнопкой T1 (ВКЛ./ВЫКЛ.). В случае активации таймера вытяжка автоматически выключается по истечении заданного времени.

### Модели с сенсорной консолью управления и дисплеем Touch control glass (medium)

HLB9.8AADCX/HA - HLB6.8AAX/HA - HLB9.8LAX/HA



#### T1 ВКЛ./ВЫКЛ. двигателя

При нажатии этой кнопки на выключенной вытяжке задается первая скорость. При нажатии кнопки в процессе работы вытяжка переключается в режим ВЫКЛ.

#### T2 Скорость -

При нажатии кнопки вытяжка переключается на предыдущую скорость.

#### T3 Скорость +

Если вытяжка работает на 3-ей скорости, при нажатии этой кнопки задается интенсивная скорость. Продолжительность режима ограничена по времени, по истечении которого вытяжка переключается на ранее заданную скорость.

#### T4 Таймер “-”

Таймер позволяет задать время, по истечении которого вытяжка выключается. Если таймер активируется, а затем изменяется скорость кнопками T2, T3 или T4, таймер отключается.

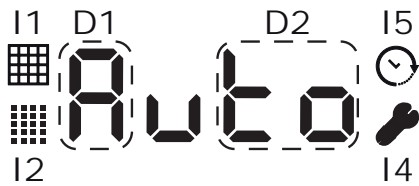
При помощи кнопки T4 время таймера увеличивается на 5 минут.

#### T5 Таймер “+”

При первом нажатии кнопки таймер настраивается на 5 минут; при каждом следующем нажатии кнопки это значение увеличивается еще на 5 минут.

#### T6 ВКЛ./ВЫКЛ. освещения

Кнопка включает и выключает рабочее освещение вытяжки.



- D1:** ЗНАК Скорости
- D2:** Группа из 2 ЗНАКОВ Времени
- I1:** Индикатор Жирового фильтра
- I2:** Индикатор Угольного фильтра
- I4:** Индикатор Меню
- I5:** Индикатор Таймера

**Сигнализация сатурации жирового и сорбционного фильтров**

После определенного количества часов работы необходимо прочистить/заменить жировые фильтры (А) и/или сорбционный фильтр (В). Последний в фильтрующих вытяжках.

Включение индикатора **I1** означает сатурацию жирового фильтра. Включение индикатора **I2** означает сатурацию сорбционного фильтра (только для вытяжек в фильтрующем режиме).

Для обнуления счетчика нажмите кнопки **T5 + T4** на 3 секунды при включенной вытяжке.

**Настройка режима вытяжки**

Можно задать рабочий режим вытяжки: отводной (по умолчанию) или фильтрующий. Порядок изменения режима:

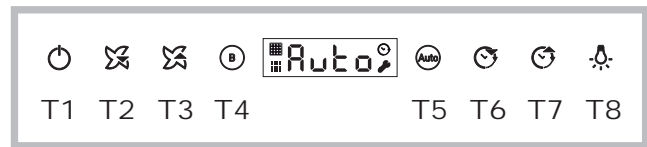
- при выключенной вытяжке продолжительно нажать кнопки **T4** и **T5** для входа в меню. Это отмечается звуковым сигналом и включением на дисплее символа **I4** и надписью **C1-0**;
- меню можно просмотреть кнопками **T4** и **T5**. При помощи кнопки **T4** можно просмотреть различные пункты меню (**C1, C2, C3, C4** и т.п.), а при помощи кнопки **T5** можно выбрать различные пункты в меню (**0, 1** или **0, 1, 2**);
- для выбора рабочего режима вытяжки зайти в меню, выбрать кнопкой **T4** пункт **C6** и кнопкой **T5** задать значение **0**, если требуется, чтобы вытяжка работала в отводном режиме, в противном случае **1**, если требуется фильтрующий режим. По завершении нажать кнопку **T1**.

**Выключение вытяжки**

Вытяжку можно выключить вручную кнопкой **T1** (**ВКЛ./ВЫКЛ.**). Если вытяжка остается включенной в ручном режиме, она автоматически отключается по истечении определенного “безопасного” времени. В случае активации таймера вытяжка автоматически выключается по истечении заданного времени.

**Модели с сенсорной консолью управления и дисплеем Touch control glass (high)**

HLB9.8ASH(CF)X/HA



**T1 ВКЛ./ВЫКЛ. двигателя**

При нажатии этой кнопки на выключенной вытяжке задается первая скорость. При нажатии кнопки в процессе работы вытяжка переключается в режим **ВЫКЛ.**

**T2 Скорость -**

При нажатии кнопки вытяжка переключается на предыдущую скорость.

**T3 Скорость +**

При нажатии кнопки вытяжка переключается на следующую скорость. Если вытяжка выключена, при нажатии этой кнопки задается 1-ая скорость.

**T4 Вольтодобавочное устройство**

При нажатии этой кнопки вытяжка переключается на максимальную скорость; на дисплее редко мигает буква “b”. Продолжительность настройки ограничена по времени; по истечении этого времени вытяжка переключается на ранее заданную скорость; при нажатии кнопок скорости (**T2, T3** или **T4**) вольтодобавочный режим отключается, вытяжка переключается на заданную скорость.

**T5 АВТОМАТИЧЕСКИЙ РЕЖИМ**

При нажатии кнопки **T5** включается автоматический режим, включающий вытяжку в зависимости от отмеченного объема испарений. В рабочем режиме сенсор регулирует скорость двигателя в диапазоне допустимых значений (0, 1, 2, 3 или вольтодобавочный режим). В автоматическом режиме вытяжка переключается в ручной режим при нажатии кнопки Вольтодобавочного режима или Скорости. Сенсор требует настройки перед его использованием. Более подробные инструкции смотрите в параграфе “Порядок настройки”.

**T6 Таймер “-”**

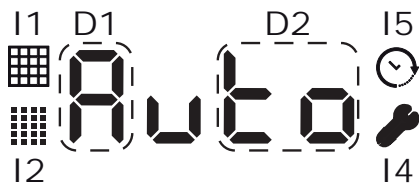
Таймер позволяет задать время, по истечении которого вытяжка выключается. Если таймер активируется, а затем изменяется скорость кнопками **T2, T3** или **T4**, таймер отключается. При нажатии кнопки **T6** ранее заданное время увеличивается на 5 минут.

**T7 Таймер “+”**

При первом нажатии кнопки таймер настраивается на 5 минут; при каждом следующем нажатии кнопки это значение увеличивается еще на 5 минут.

**T8 ВКЛ./ВЫКЛ. освещения**

Кнопка включает и выключает рабочее освещение вытяжки.



- D1:** ЗНАК Скорости  
**D2:** Группа из 2 ЗНАКОВ Времени  
**I1:** Индикатор Жирового фильтра  
**I2:** Индикатор Угольного фильтра  
**I4:** Индикатор Меню  
**I5:** Индикатор Таймера

### Сигнализация сатурации жирового и сорбционного фильтров

После определенного количества часов работы необходимо прочистить/заменить жировые фильтры (А) и сорбционный фильтр (В). Последний в фильтрующих вытяжках. Включение индикатора **I1** означает сатурацию жирового фильтра. Включение индикатора **I2** означает сатурацию сорбционного фильтра (только для вытяжек в фильтрующем режиме).

Для обнуления счетчика нажмите кнопки **T5 + T6** на 3 секунды при включенной вытяжке.

### Порядок настройки автоматического сенсора

- Настройка: для правильной настройки необходимо выполнять ее в чистом помещении, следовательно, в процессе настройки варочная панель не должна использоваться.  
 В процессе настройки кнопка **AUTO** включена, и на дисплее мигает надпись **AUTO**.  
 Настройку сенсора можно выполнить либо вручную, либо автоматически (“по требованию”). В обоих случаях продолжительность настройки:
  - примерно 1 минута для газовых варочных панелей;
  - примерно 13 минут для индукционных и электрических варочных панелей.
- **Автоматическая настройка:** выполняется при запитанной вытяжке или после выбора типа варочной панели в меню конфигурации.
- **Ручная настройка:** (или по требованию) имеется в меню конфигурации. Эта процедура является рекомендуемой и может быть использована в случае неисправности сенсора (например, в случае отключения энергоснабжения в процессе приготовления или после длительного простоя).

Порядок выполнения ручной настройки:

- при выключенной вытяжке продолжительно нажать кнопки **T6** и **T7** для входа в меню. Это отмечается звуковым сигналом и включением на дисплее символа **I4** и надписью **C1-0**;
- меню можно просмотреть кнопками **T6** и **T7**. При помощи кнопки **T6** можно просмотреть различные пункты меню (**C1, C2, C3, C4** и т.п.), а при помощи кнопки **T7** можно выбрать различные пункты в меню (**0, 1** или **0, 1, 2**);
- для выполнения ручной настройки зайдите в меню, нажав кнопку **T6**, в пункт **C4** и при помощи кнопки **T7** выберите значение **1**. После этого нажмите кнопку **T1** и подождите указанное время для настройки.

**Выбор типа варочной панели:** при монтаже (на месте эксплуатации) производится выбор типа варочной панели (электрическая, индукционная или газовая), расположенной под вытяжкой. Сразу после выбора типа варочной панели производится полная процедура автоматической настройки.

**Важно: не производите принудительной настройки “по требованию” после выбора варочной панели, так как она выполняется автоматически.**

Порядок выбора типа варочной панели:

- при выключенной вытяжке продолжительно нажать кнопки **T6** и **T7** для входа в меню. Это отмечается звуковым сигналом и включением на дисплее символа **I4** и надписью **C1-0**;
- меню можно просмотреть кнопками **T6** и **T7**. При помощи кнопки **T6** можно просмотреть различные пункты меню (**C1, C2, C3, C4** и т.п.), а при помощи кнопки **T7** можно выбрать различные пункты в меню (**0, 1** или **0, 1, 2**);
- для выбора типа варочной панели зайдите в меню, кнопкой **T6** выберите пункт **C3** и кнопкой **T7** выберите значение **0**, если выбирается газовая варочная панель, **1**, если варочная панель электрическая, и **2**, если варочная панель индукционная. После этого нажмите кнопку **T1** для выхода из меню и дождитесь указанное время для настройки сенсора.

### Настройка режима вытяжки

Можно задать рабочий режим вытяжки: отводной (по умолчанию) или фильтрующий. Порядок изменения режима вытяжки:

- при выключенной вытяжке продолжительно нажать кнопки **T4** и **T5** для входа в меню. Это отмечается звуковым сигналом и включением на дисплее символа **I4** и надписью **C1-0**;
- меню можно просмотреть кнопками **T4** и **T5**. При помощи кнопки **T4** можно просмотреть различные пункты меню (**C1, C2, C3, C4** и т.п.), а при помощи кнопки **T5** можно выбрать различные пункты в меню (**0, 1** или **0, 1, 2**);
- для выбора рабочего режима вытяжки зайти в меню, выбрать кнопкой **T4** пункт **C6** и кнопкой **T5** задать значение **0**, если требуется, чтобы вытяжка работала в отводном режиме, в противном случае **1**, если требуется фильтрующий режим. После этого нажмите кнопку **T1**.

### Выключение вытяжки

Вытяжку можно выключить вручную кнопкой **T1** (**ВКЛ./ВЫКЛ.**). Если вытяжка остается включенной в ручном режиме, она автоматически отключается по истечении определенного “безопасного” времени. В случае активации таймера вытяжка автоматически выключается по истечении заданного времени. Автоматический режим отключается через 10 минут после выключения двигателя вытяжки сенсором.

## Условные обозначения Настроек

Код регуляции	Значение	объяснение
C1	Таймер жирового фильтра	Обнуляет таймер жирового фильтра
C2	Таймер сорбционного фильтра	Обнуляет таймер сорбционного фильтра
C3	Тип варочной панели	Изменяет тип варочной панели для сенсора AUTO. Может быть газовая, электрическая или индукционная.
C4	Настройка сенсора	Служит для настройки сенсора. Если выбирается значение 1, при следующем включении вытяжки сенсор выполнит настройку.
C5	Режимы звуковых сигналов	Если отключен, звуковые сигналы не включаются (даже при включении вытяжки)
C5	Режим вытяжки	Отводная/Фильтрующая (по умолчанию - Отводная)
C6	Обнуление заводских настроек	Обнуляет значения меню DGT, заданные на заводе (включая монтаж)

### Общие примечания

В случае блокировки кнопок на дисплее отключите и вновь подключите вытяжку к сети перед тем, как обратиться в Сервис.

## Техническое обслуживание и уход

**Внимание!** Перед началом каких-либо работ по чистке или тех. обслуживанию отсоедините вытяжку от электросети, вынув штепсельную вилку из сетевой розетки или выключив общий выключатель в доме.

### Первая чистка

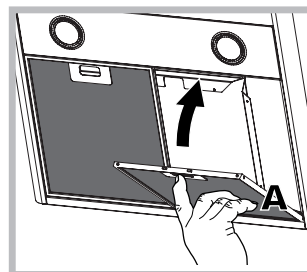
- Снимите защитную пленку
- Протрите загрязнения влажной губкой с нейтральным моющим средством.
- Тщательно протрите влажной тряпкой.
- Вытрите насухо мягкой тряпкой, если вытяжка из нержавеющей стали, протирайте вдоль полос металла.

### Регулярная чистка

Вытяжку нужно регулярно чистить (не реже чистки жировых фильтров) как внутри, так и снаружи. Для чистки использовать тряпку нейтральным моющим средством и теплую воду. Не следует использовать моющие средства, содержащие абразивные вещества.

**Внимание:** Несоблюдение правил по уходу за кухонной вытяжкой и замене фильтров приводит к возгоранию. Рекомендуется следовать приведенным инструкциям. Производитель снимает с себя всякую ответственность за возможное повреждение двигателя, возгорание по причине неправильного ухода или несоблюдения вышеуказанных предупреждений.

### Обслуживание жировых фильтров (А)

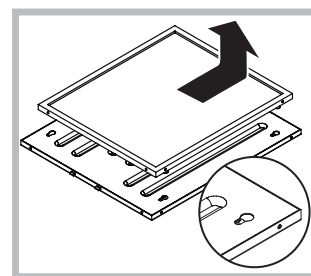
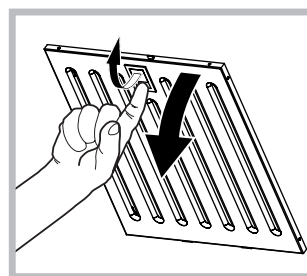


Жировой фильтр удерживает жирные частицы, содержащиеся в испарениях варочной панели при готовке. Необходимо чистить этот фильтр не реже одного раза в месяц неагрессивными моющими средствами вручную или в посудомоечной машине при низкой температуре по короткой программе. Для съема

жирового фильтра потяните за ручку пружинного отцепления. При мойке жирового фильтра в посудомоечной машине его цвет может потускнеть, но это не влияет на его рабочие характеристики.

### Обслуживание жировых фильтров (dual) (Схема фильтра dual) \*

Жировой фильтр задерживает частицы жира в испарениях от приготовления. Эксплуатационные качества этого фильтра лучше стандартных фильтров благодаря спариванию полностью стальной сетки с фильтром из многослойной металлической сетки. Необходимо чистить этот фильтр не реже одного раза в месяц неагрессивными моющими средствами вручную или в посудомоечной машине при низкой температуре по короткой программе. Для съема жирового фильтра потяните за ручку пружинного отцепления

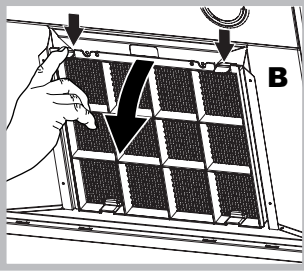


### Обслуживание угольного фильтра (В)

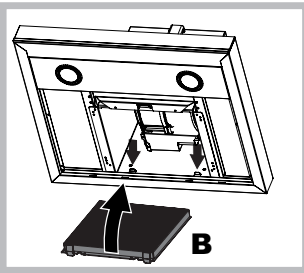
Угольный фильтр задерживает неприятные запахи от варочной панели при готовке. Сатурация угольного фильтра происходит после довольно продолжительной эксплуатации в зависимости от типа кухни и от регулярности чистки жирового фильтра. В любом случае даже без сигнализации сатурации следует заменять патрон фильтра не реже 1 раза в 20 месяца. Этот фильтр НЕЛЬЗЯ мыть или регенерировать.

\* Имеется только в некоторых моделях

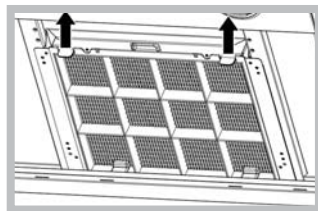




**Съем:** Снимите угольный фильтр, нажав на два передних рычажка, крепящие его к вытяжке.

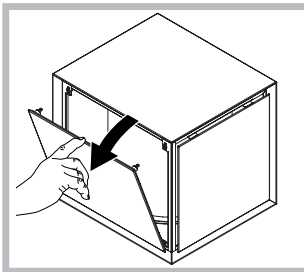


**Монтаж:** Вначале присоедините угольный фильтр к металлическим шпонкам в задней части вытяжки, затем в передней части, нажав на два рычажка.

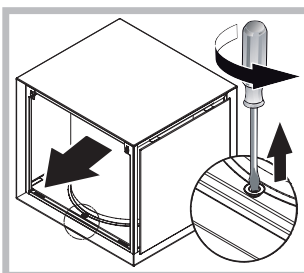


### Обслуживание сорбционного фильтра High Performance. (Схема цилиндрического фильтра + внешний корпус) \*

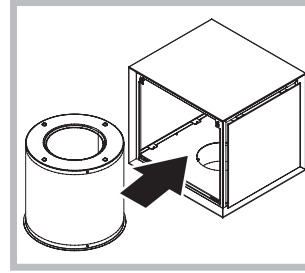
Угольный фильтр задерживает неприятные запахи от варочной панели при готовке. Для оптимального дымоудаления размеры фильтра больше размеров стандартных фильтров, и он и размещается внутри корпуса, расположенного над вытяжкой. Сатурация угольного фильтра происходит после довольно продолжительной эксплуатации в зависимости от типа кухни и от регулярности чистки жирового фильтра. В любом случае следует заменять патрон фильтра не реже 1 раза в 5 лет. Этот фильтр НЕЛЬЗЯ мыть или регенерировать.



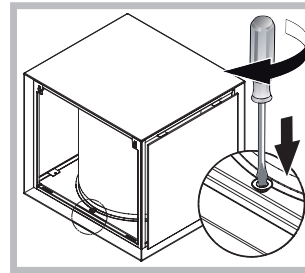
**Съем:** Отсоедините сверху переднюю панель корпуса, внутри которого расположен фильтр, затем полностью выньте его из корпуса для доступа к цилиндрическому фильтру.



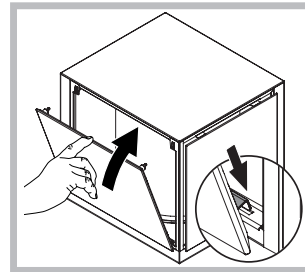
Открутите крепежный винт фильтра отверткой и выньте его обеими руками. Для выполнения этой операции рекомендуется использовать перчатки и лестницу.



**Монтаж:** Вставьте фильтр в корпус в правильном направлении (полая сторона фильтра должна быть направлена к вытяжке).



Закрепите фильтр крепежным винтом.



Прикрепите переднюю панель корпуса шпонками в нижней части и затем протолкните верхнюю часть панели так, чтобы штыри вошли в свои отверстия.

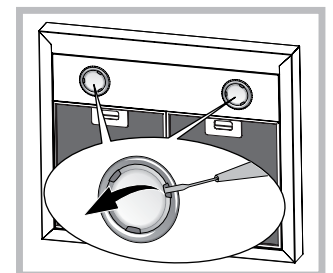
Для выполнения этой операции рекомендуется использовать перчатки и лестницу.

### Порядок замены лампочек

Отключите вытяжку от электросети и снимите жировой фильтр.

**Внимание!** Прежде чем дотронуться до лампочек, убедитесь, что они холодные.

1. Снять плафон, поддев его маленькой плоской отверткой или подобным инструментом.
2. Замените перегоревшую лампочку. Используйте только лампочки с одинаковыми характеристиками (более подробные данные смотрите в технических данных, приведенные в следующем руководстве).
3. Закройте плафон (крепление с щелчком).



### Порядок замены лампочек LED \*

Вытяжка укомплектована системой освещения со светодиодными лампочками. Светодиодные лампочки обеспечивают оптимальное освещение, больший срок службы и меньшее энергопотребление по сравнению с традиционными лампочками. Для их замены обращайтесь в Сервис.

\* Имеется только в некоторых моделях


### Сетевой провод

Если сетевой провод поврежден, во избежание какого-либо риска его замену должен выполнить производитель или уполномоченный сервис.

### УТИЛИЗАЦИЯ

Данное изделие имеет маркировку соответствия Европейской Директиве 2012/19/ЕС, Утилизация электрических и электронных изделий (WEEE). Проверьте, чтобы по окончании его срока службы данное изделие было сдано в утиль. Этим Вы сможете сохранить окружающую среду.



Символ  на изделии или в прилагающейся к нему документации означает, что данное изделие не должно рассматриваться как бытовые отходы, а должно быть сдано в специальный центр утилизации, занимающийся уничтожением электрических и электронных приборов. Изделие должно быть сдано в утиль в соответствии с местными нормативами по утилизации отходов. За дополнительными сведениями касательно обработки, утилизации и уничтожения данного изделия обращайтесь в местную организацию, занимающуюся сбором домашних бытовых приборов или в магазин, в котором было куплено изделие.

### Экономьте энергию и берегите окружающую среду

- Используйте вытяжку, устанавливая скорость в соответствии с реальными потребностями; ограничивайте использование функции «повышенная скорость» («intensive speed») при наличии таковой. Использование вытяжки рациональным способом позволяет ограничивать потребление энергии и избегать бесполезной траты чистого и кондиционированного воздуха.
- Не включайте освещение вытяжки, кроме случаев, когда это необходимо для освещения варочной поверхности.

## Неисправности и методы их устранения

При обнаружении неисправности перед тем, как обратиться в Сервис, выполните следующие простые проверки:

### Если вытяжка не работает:

Проверить:

- наличие электропитания
- была ли задана скорость.

### При низкой эффективности вытяжки:

Проверить:

- Чтобы заданная скорость двигателя была достаточной для объема испарений и дыма.
- Чтобы помещение кухни имело достаточную вентиляцию для воздухозабора.
- Не изношен ли угольный фильтр (фильтрующая версия вытяжки).

### Если вытяжка выключается в процессе работы:

Проверить:

- наличие электропитания
- не сработал ли многополюсный разъединитель.

В случае возможных неисправностей перед тем, как обратиться в Сервис, отсоедините вытяжку примерно на 5 сек. от сетевого питания, вынув штепсельную вилку из сетевой розетки, затем вновь подсоедините. Если неисправность не устраняется, обратитесь в Сервис.

Изделие:	Электрическая вытяжка	
Торговая марка:		
Торговый знак изготовителя:		
Модель:	HLB 6.7 AT X/HA - HLB 6.8AA X/HA - HLB 9.8 AADC X/HA HLB 7.AT(WH)X/HA - HLB 9.8LT(CF)X/HA - HLB 9.8LT(DS)X/HA HLB 9.8LAX/HA - HLB 9.8LTPX/HA - HLB 9.8LT(ICE)X/HA HLB 6.7 AT (DS) X/HA - HLB 6.7 AT (CF) X/HA HLB 9.8ASH (CF) X/HA	
Изготовитель:	Indesit Company	
Страна-изготовитель:	Польша	
Номинальное значение напряжения электропитания или диапазон напряжения	220-240 V ~	
Условное обозначение рода электрического тока или номинальная частота переменного тока	50/60 Hz	
Класс защиты от поражения электрическим током	Класс защиты I	
В случае необходимости получения информации по сертификатам соответствия или получения копий сертификатов соответствия на данную технику, Вы можете отправить запрос по электронному адресу cert.rus@indesit.com		 
	HLB 6.7 AT (CF) X/HA HLB 6.7 AT (DS) X/HA HLB 9.7 AT (CF) X/HA HLB 9.7 AT (DS) X/HA HLB 9.8ASH (CF) X/HA	HLB 6.7 AT X/HA - HLB 6.8AA X/HA HLB 9.8 AADC X/HA HLB 7.AT(WH)X/HA HLB 9.8LT(CF)X/HA HLB 9.8LT(DS)X/HA HLB 9.8LAX/HA - HLB 9.8LTPX/HA HLB 9.8LT(ICE)X/HA
Дату производства данной техники можно получить из серийного номера, расположенного под штрих-кодом (S/N XXXXXXXXXX * XXXXXXXXXX), следующим образом:	- 1-ая цифра в S/N соответствует последней цифре года, - 2-ая и 3-я цифры в S/N - порядковому номеру месяца года, - 4-ая и 5-ая цифры в S/N - числу определенного месяца и года.	
Производитель:	Indesit Company S.p.A. Виале А. Мерлони 47, 60044, Фабриано (АН), Италия	
Импортер:	ООО "Индезит РУС"	
С вопросами (в России) обращаться по адресу:	Россия, 127018, Москва, ул. Двинцев, дом 12, корп. 1	