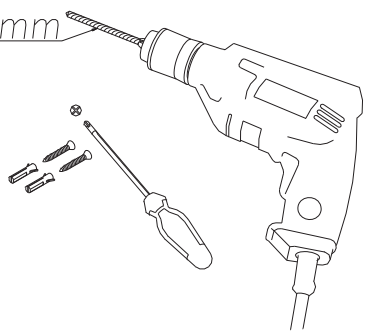


- E** Manual de instalación, uso y mantenimiento de campanas decorativas
- D** Handbuch zu Installation, Bedienung und Wartung von dekorativen Abzugshauben
- F** Manuel d'installation, d'utilisation et d'entretien de cloches décoratives
- GB** Manual for the installation, use and maintenance of decorative hoods
- I** Manuale di installazione, uso e manutenzione di cappa aspirante decorativa
- NL** Handleiding voor installatie, gebruik en onderhoud van sierafzuigkappen
- P** Manual de instalação, utilização e manutenção das chaminés extractoras decorativas
- DK** Installations-, brugs- og vedligeholdelsesvejledning til dekorative emhætter
- SF** Liesituulettimen kuvun asennus-, käyttö- ja huolto-ohjeet
- S** Manual för installation, användning och underhåll av dekorativ köksfläkt
- NK** Installasjons-, bruks- og vedlikeholdsmanual for dekorative hetter
- GR** Εγχειρίδιο για την τοποθέτηση, χρήση και συντήρηση απορροφητήρων κουζίνας
- RUS** Инструкция по установке, использованию и уходу за декоративными вытяжками.
- PL** Instrukcja instalacji, użytkowania i konserwacji okapu dekoracyjnego
- H** Üzembehelyezés, használati és karbantartási útmutató konyhai szagelszívókhoz.
- CN** 安裝及使用手冊, 装饰型排油烟机

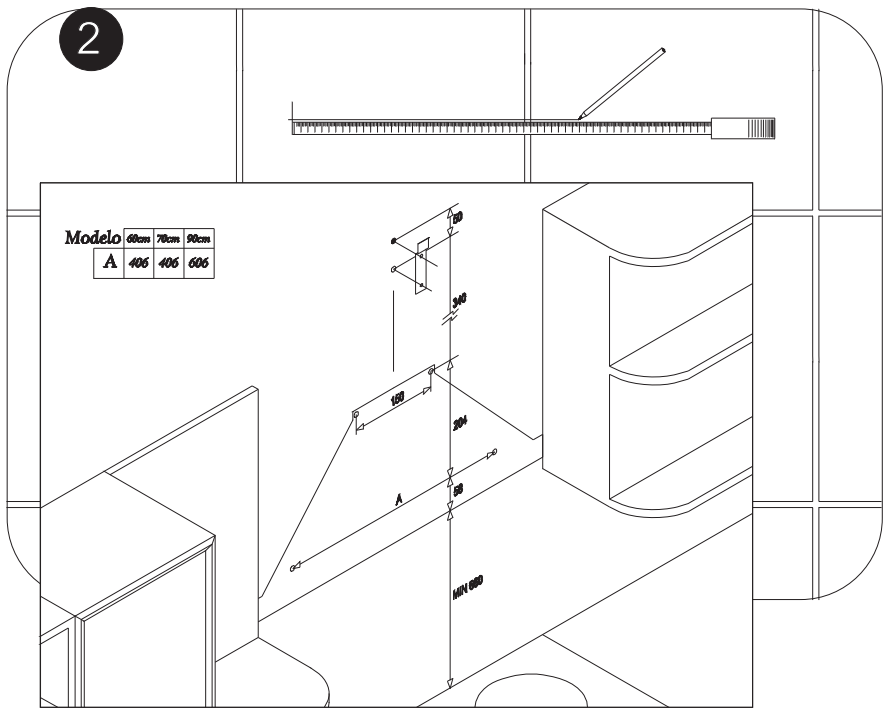
**cata** 

1

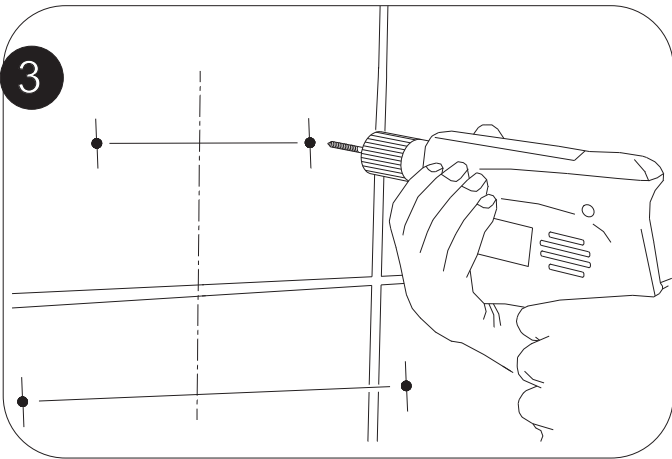
Ø6mm



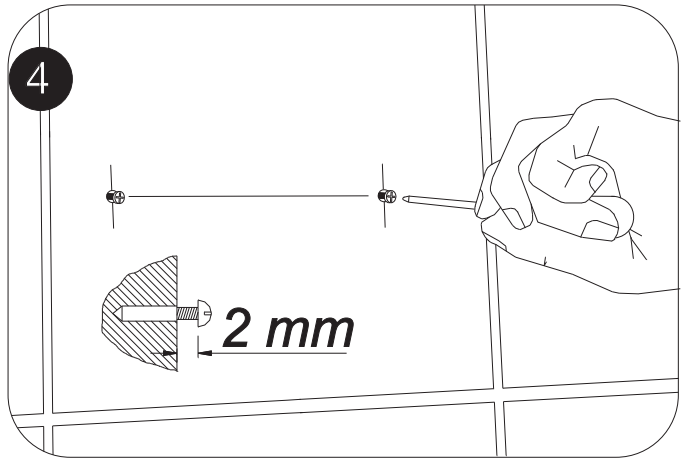
2



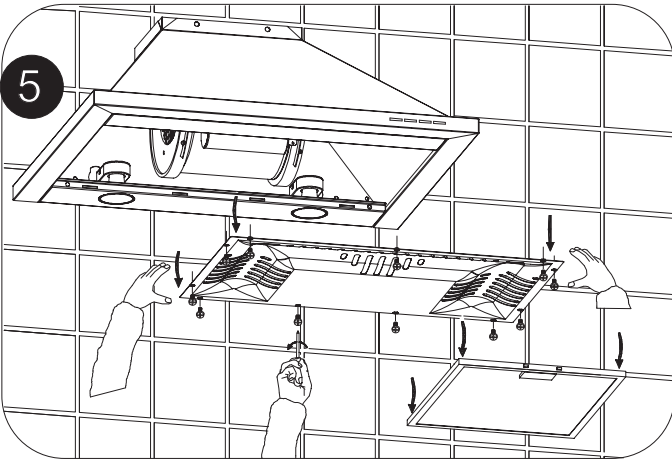
3



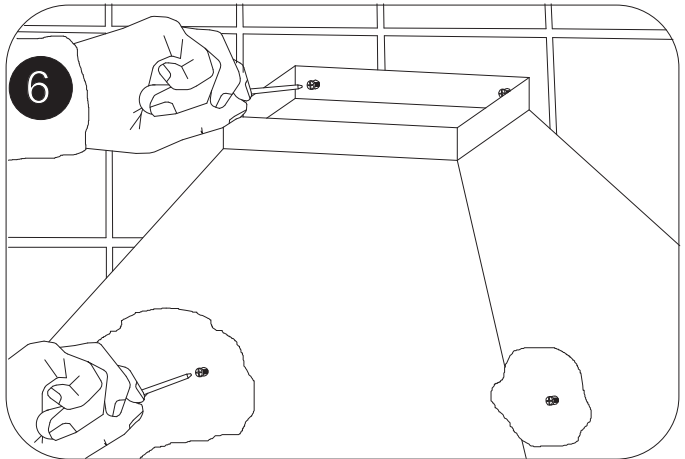
4



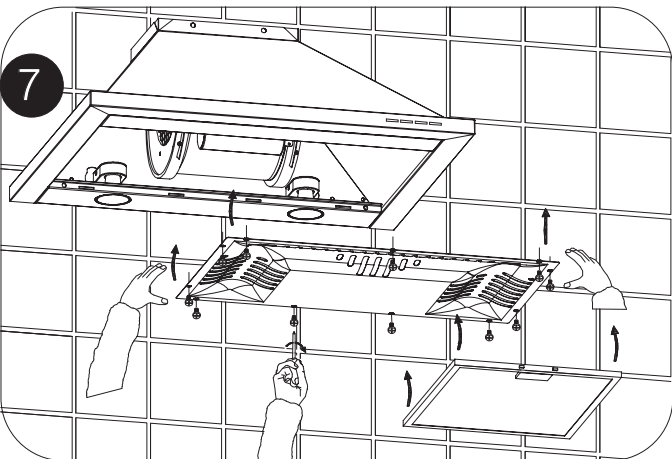
5



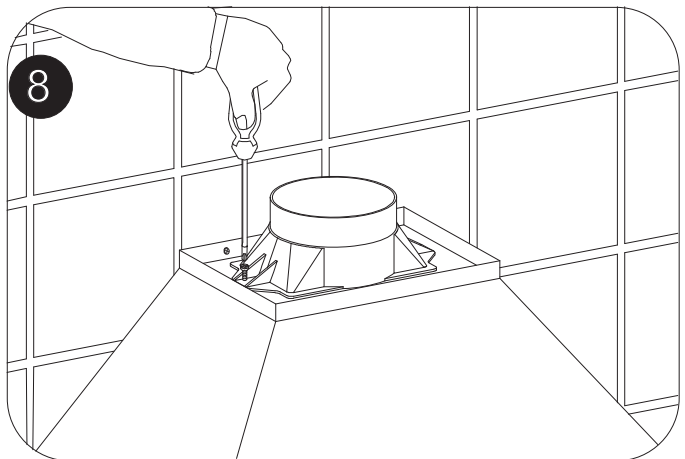
6

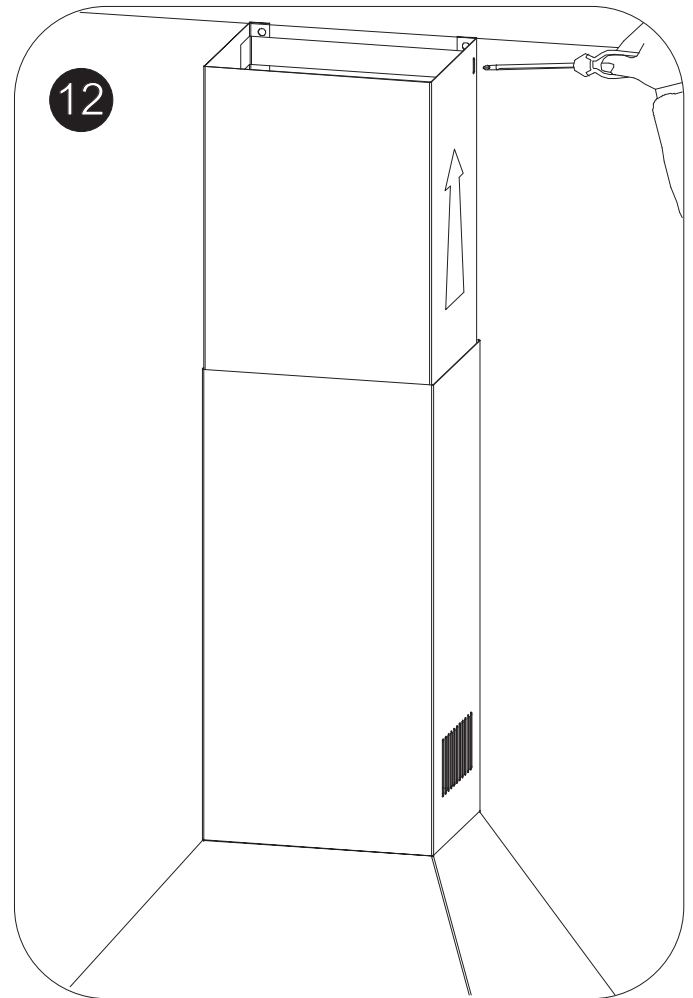
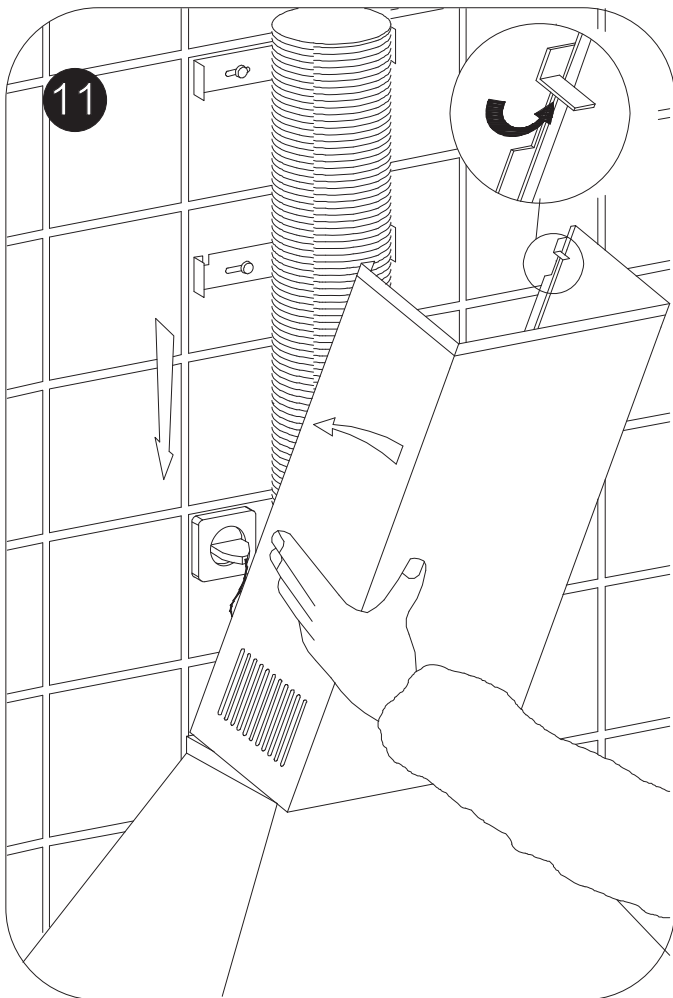
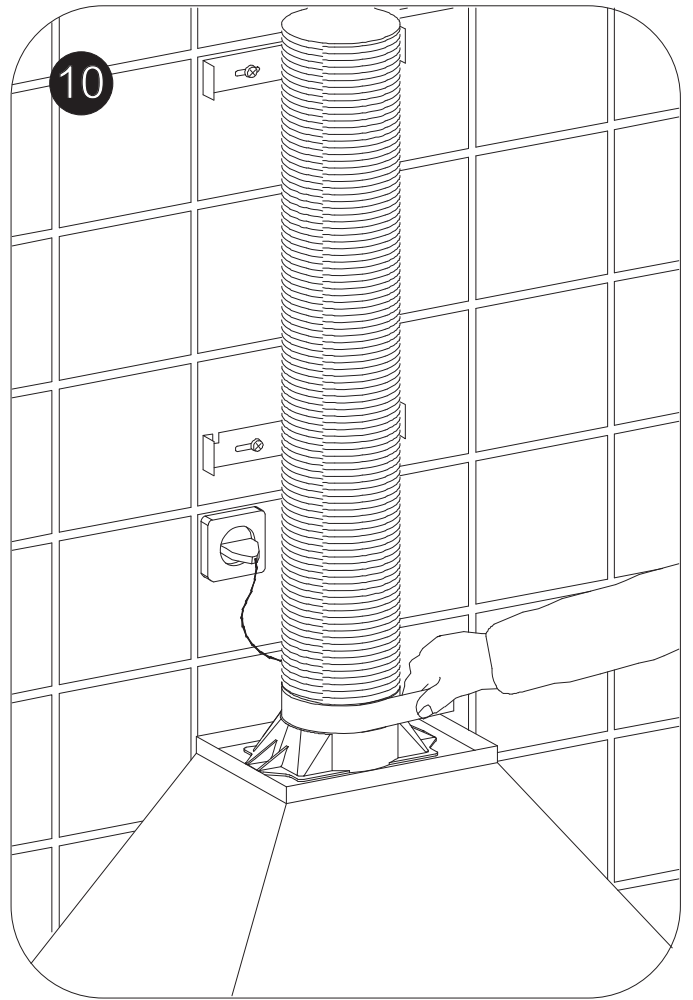
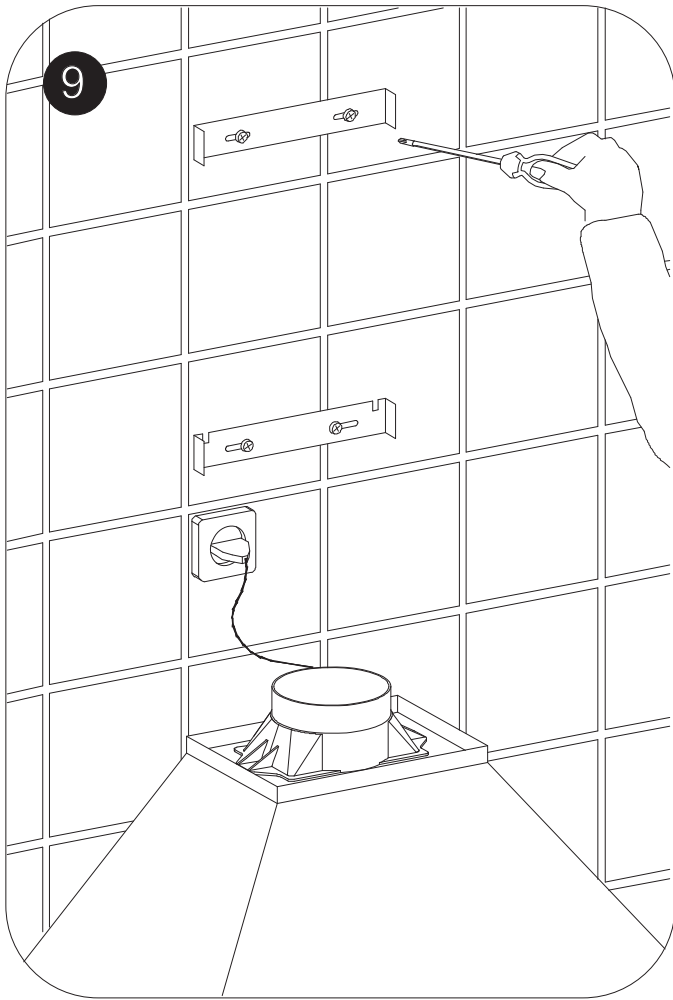


7



8





**ДЕКОРАТИВНЫЕ КУХОННЫЕ ВЫТЯЖКИ**

*Уважаемый покупатель:*

Мы уверены, что вы будете довольны покупкой нашей вытяжки. Просим Вас внимательно прочесть эту инструкцию с тем, чтобы использование вытяжки принесло Вам максимальную пользу.

**ИНСТРУКЦИЯ ПО УСТАНОВКЕ, ИСПОЛЬЗОВАНИЮ И УХОДУ ЗА ВЫТЯЖКОЙ**

**ПОДКЛЮЧЕНИЕ К ЭЛЕКТРОСЕТИ**

Вставьте вилку в розетку или произведите подключение через соединительную колодку с расстоянием между контактами не менее 3 мм.

Производитель не несет ответственности в случае, если не были соблюдены требования безопасности при операциях по электроподключению вытяжки.

**УСТАНОВКА**

Данный прибор спроектирован как вытяжка (забор воздуха из помещения и отвод наружу) или как фильтрующее устройство (внутренняя рециркуляция). Минимальное расстояние между варочной поверхностью и нижней плоскостью вытяжки:

- а) для электрических плит/поверхностей 660-700 мм.;
- б) для газовых или комбинированных плит/поверхностей 750-800 мм.

Все рисунки, на которые ссылается данная инструкция, находятся в оригинальной инструкции, прилагаемой к вытяжке.

Крепление вытяжки к стене и комплектация оборудования (купольные модели).

- необходимые аксессуары прилагаются в комплекте;
- необходимо поместить шаблон в место установки вытяжки и отметить отверстия на стене;
- просверлить в стене отверстия диаметром 6 мм;
- с вытяжкой поставляются шурупы и дюбеля для закрепления вытяжки.

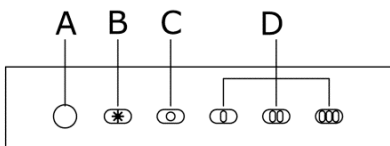
**СБОРКА ДЕКОРАТИВНОГО КОЖУХА (КУПОЛЬНЫЕ МОДЕЛИ)**

В стене, в месте крепления кожуха в соответствии с высотой, указанной на прилагаемом шаблоне, необходимо просверлить отверстия. Поместите дюбеля в отверстия и присоедините кронштейн E (рис. 2) с помощью винтов. Установите кожух A (рис.2), имеющий удлинительную часть В внутри. Удостоверьтесь в том, что планка D (рис.2) правильно соединена с кронштейном E. Укрепите планку G в том месте, где закончится декоративный короб. После установки декоративного кожуха на купол вытяжки необходимо выдвинуть внутреннюю часть на необходимую высоту, после чего закрепить винтами (рис.5).

**ВНИМАНИЕ!** При всех работах необходимо убедиться, что вытяжка отключена от электросети. В том случае, если не работают лампочки, удостоверьтесь, плотно ли они закручены.

**ПЕРЕХОД ОТ РЕЖИМА ВЫТЯЖКИ К РЕЦИРКУЛЯЦИИ**

Осуществляется установкой угольных фильтров и отключением воздуховода. Для центробежных двигателей требуется два угольных фильтра сроком действия 3 месяца. Угольные фильтры не очищаются, а подлежат замене. Срок действия угольных фильтров



зависит от типа плиты, частоты использования вытяжки, типа приготавливаемой пищи, загрязненности жирового фильтра  
Угольные фильтры не входят в комплект вытяжки

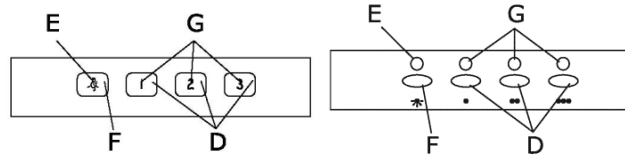
**Пятискоростная панель управления.**

- Эта панель находится на передней части вытяжки и включает:
- 3 контрольных переключателя мотора (позиции 1, 2, и 3) (ссылка D)
  - кнопка выключения мотора (ссылка C)
  - включение/выключение освещения мотора (ссылка A)
  - переключатель освещения (ссылка B)

**Электронная панель управления**

- Данная панель управления расположена на фронтальной части корпуса вытяжки и состоит из:
- Переключатель скоростей двигателя, 3 позиции (1<sup>ая</sup>, 2<sup>ая</sup> и 3<sup>ья</sup> скорости) (поз. D).
  - Лампочка-индикатор освещения. (поз. E).

- Лампочка-индикатор работы двигателя. (поз. G).
- Выключатель освещения (поз. F).



**ТАЙМЕР:** Для установки таймера, выберите скорость мотора и удерживайте соответствующую кнопку 2 секунды до тех пор, пока не начнет мерцать световой индикатор. Таким образом таймер включается на 15 минут.

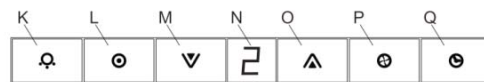
По окончании этого времени двигатель остановится и освещение погаснет. Если вытяжка все еще работает, а Вы хотите отменить таймер, просто нажмите ту же кнопку один раз.

**NL3**

Эта панель находится на передней стороне вытяжки и включает:

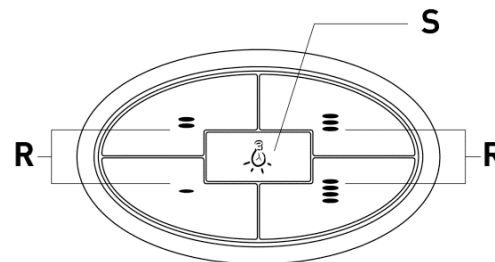
- кнопка освещения (ссылка K)
- кнопка включения и выключения мотора (ссылка L)
- кнопка снижения скорости мотора (ссылка M)
- индикатор скорости мотора (ссылка N)
- кнопка увеличения скорости мотора (ссылка O)
- кнопка интенсивности скорости мотора (ссылка P)
- кнопка установки таймера (ссылка Q)

Вытяжка будет работать 5 минут на текущей скорости и 5 минут на пониженной скорости до полной остановки.



**Четырехскоростная панель управления.**

- Эта панель находится на передней части вытяжки и включает:
- 4 кнопки для регулирования скорости мотора (позиция 1, 2, 3 и повышенная) (ссылка R)
  - кнопка освещения



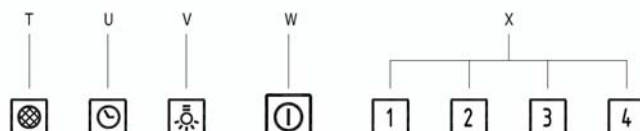
**Панель управления touch control**

Данная панель управления расположена на фронтальной части корпуса вытяжки и состоит из:

- Индикатор/кнопка оповещения необходимости чистки фильтров (поз. T).

Включается периодически, указывая на необходимость чистки фильтров, и выключается одним нажатием кнопки.

- кнопка установки таймера (ссылка U)
- Вытяжка будет работать 5 минут на текущей скорости и 5 минут на пониженной скорости до полной остановки.
- кнопка освещения (ссылка V)
- Позволяет регулировать подсветку нажатием и удерживанием кнопки.
- кнопка включения и выключения мотора (ссылка W)
- Переключатель скоростей двигателя, 3/4 позиции (1ая, 2ая, 3я и 4я скорости) (поз. X).



## **ЭЛЕКТРИЧЕСКИЙ ДВИГАТЕЛЬ РАСКРЫТИЯ (ZEN model)**

При включении экстрактора в работу на любой из двух предусмотренных скоростей, активируется электрический двигатель раскрытия, который раздвигает фронтальную часть экстрактора для оптимизации его мощности.

При остановке экстрактора, фронтальная часть возвращается в свое изначальное положение, занимая минимальное пространство.

### **ВАЖНО:**

- Не выводите трубу вытяжки в дымоход, вентиляционный выход или отверстие для горячего воздуха. Прежде чем подсоединить трубу вытяжки куда-либо, проконсультируйтесь у специалиста в Вашем домоуправлении касательно системы вывода отработанного воздуха из здания. В случае, если вытяжка будет использоваться вместе с иными приборами, убедитесь, что система вентиляции исправна и достаточна.
- Никогда не оставляйте без присмотра то, что Вы жарите, т.к. жир может загореться. Риск возгорания выше, если Вы используете жир (масло) вторично.
- Никогда не используйте вытяжку в помещении, где работают иные приборы с системой наружного выброса отработанного воздуха, даже если можно гарантировать безупречное качество вентиляции.
- В целях пожаробезопасности строго следуйте всем рекомендациям настоящей инструкции, в частности, регулярно мойте жировые фильтры.
- В случае электростатического разряда вытяжка может перестать работать. Вы восстановите операционный режим, нажав кнопки OFF и ON. При этом нет и не может быть никакого риска.
- Если сетевой шнур поврежден, официальный дилер обязан его заменить.
- Не оставляйте открытыми включенные горелки.
- Прибор должен быть установлен таким образом, чтобы его можно было подключить к розетке. Допускается использование электро-удлинителя.
- Прибор должен быть установлен на расстоянии минимум 65 см от поверхности плиты.
- Возможно, что аппарат остановится при возникновении метеорологических условий с электрическими интерференциями. Выключите аппарат (OFF) и снова включите (ON) для восстановления его нормальной работы без какого – либо риска.
- Данный аппарат не предназначен для его использования людьми (включая детей) с ограниченными физическими, сенсорными или умственными способностями, или теми лицами, у кого нет достаточного опыта или знаний, за исключением тех случаев, когда ответственный за безопасность проверил их действия и выдал им все соответствующие инструкции по использованию аппарата.
- Необходимо следить за тем, чтобы дети не играли с данным аппаратом.
- Воздух, экстрагированный из аппарата, не должен попадать в трубы, используемые для экстракции дыма, поступающего из приспособлений, работающих на газе или на любом другом топливе (это не относится к аппаратам, которые предназначены исключительно для экстракции воздуха из помещений).
- При включении в работу экстрактора одновременно с другими электроприборами, которые получают питание от не электрических источников, выход воздуха не должен превышать 4 Па (4x10<sup>-5</sup> бар).
- Запрещается использовать аппарат в помещениях, где уже работают аппараты с системой наружного выброса, за исключением того случая, когда можно обеспечить хорошую вентиляцию данного помещения.
- Данный экстрактор предназначен для установки только над электрическими или газовыми плитами при наличии максимум 4 конфорки.
- При установке экстрактора над газовой конфоркой, минимальное расстояние между поверхностью основы газовой конфорки и нижней частью экстрактора, должно составлять минимум 65 см. При наличии указания по использованию большего расстояния со стороны

производителей газовых конфорки, необходимо принять его сведению.

- В случае установки экстрактора над электрической конфоркой, минимальное расстояние между поверхностью основы электрической конфорки и нижней частью экстрактора, должно отвечать инструкциям по монтажу.
- Необходимо соблюдать все, указанное в инструкциях по выбросу использованного воздуха наружу.

**ЗАМЕЧАНИЕ: Для включения вытяжки на 2<sup>ю</sup> или 3<sup>ю</sup> скорость, вначале следует включить первую.**

### **УХОД ЗА ВЫТЯЖКОЙ**

#### **-Чистка**

Прежде чем производить любые операции по уходу, выключите вытяжку и выньте вилку из розетки. Очищайте внешнюю поверхность корпуса мягким, жидким моющим средством, избегайте абразивов.

#### **-Замена ламп**

Прежде чем менять лампы, убедитесь, что вытяжка отключена от электропитания.

Выньте жировой фильтр и замените лампочку на новую, мощность которой не более той, что указана в Технических Характеристиках (см. в начале инструкции). Установите фильтр в исходное положение.

#### **-Очистка жирового фильтра.**

В зависимости от интенсивности использования, но не реже чем раз в месяц, жировой фильтр следует вынуть и вымыть теплой мыльной водой либо в посудомоечной машине.

Если Вы пользуетесь посудомоечной машиной, расположите фильтры вертикально, чтобы при мойке частички пищи на засорили их поверхность.

Ополоснув и высушив фильтры, установите их на прежнее место.

Чтобы угольные фильтры хорошо работали, их необходимо менять не реже, чем 1 раз в 3 месяца (в зависимости от того, насколько часто Вы пользуетесь вытяжкой).

### **ВАЖНОЕ ПРЕДУПРЕЖДЕНИЕ ДЛЯ ВЫТЯЖЕК С ГАЛОГЕНОВЫМИ ЛАМПАМИ**

В случае, если Вы меняете галогеновую лампу, новая должна иметь алюминиевый рефлектор, не применяйте дихромные лампы, чтобы избежать чрезмерного перегрева кронштейна.

**ПРОИЗВОДИТЕЛЬ ОТКАЗЫВАЕТСЯ ОТ ЛЮБОЙ ОТВЕТСТВЕННОСТИ В СЛУЧАЕ НЕПОДОБАЮЩЕЙ УСТАНОВКИ ВЫТЯЖКИ, НЕВЕРНОГО ЕЕ ИСПОЛЬЗОВАНИЯ ИЛИ УХОДА.**

Производитель заявляет о том, что данный продукт отвечает всем основным требованиям в отношении электрического материала низкого напряжения, приведенным в директиве за номером 2006/95/ЕЭС от 12 декабря 2006 года, и нормативам по электромагнитному соответствию в соответствии с указанным в директиве 2004/108/ЕЭС от 15 декабря 2004 года.

**Для осуществления гарантийного обслуживания техники Вам необходимо предъявить чек на ее покупку вместе с гарантийным талоном (сертификатом). В противном случае гарантийные обязательства не действительны. СРОК СЛУЖБЫ: 8-10 лет (в зависимости от модели).**

# cata

CNA  
●●●group

**CATA ELECTRODOMÉSTICOS, S.L.**

C. Àngel Guimerà, 16-17 - 08570 TORELLÓ (Barcelona) SPAIN

Tel. +34 938 594 100 - Fax +34 938 594 101

[www.cnagroup.es](http://www.cnagroup.es) - e-mail: [cna@cnagroup.es](mailto:cna@cnagroup.es)

**Atención al Cliente: 902 410 450** - [info@cnagroup.es](mailto:info@cnagroup.es)

**SAT Central Portugal: 214 349 771** - [service@junis.pt](mailto:service@junis.pt)