



BLF-824B

98295474

BLF-824W

98295481



DE Bedienungsanleitung.....	4	PL Instrukcja obsługi	32
EN User's Manual	6	RU Инструкция по эксплуатации	34
FR Mode d'emploi.....	8	UK Інструкція з експлуатації	36
ES Instrucciones de servicio	10	CS Návod k použití	38
PT Manual de instruções	12	SK Návod na použitie	40
IT Istruzione per l'uso	14	BG Инструкции за експлоатация	42
NL Gebruiksaanwijzing	16	HU Használati utasítás	44
DA Brugervejledning	18	RO Manual de utilizare	46
SV Bruksanvisning	20	SR Uputstvo za korisnike	48
NO Bruksanvisning	22	SL Navodilo za uporabo	50
FI Käyttöohje	24	HR BS Upute za uporabu	52
ET Kasutusjuhend	26	EL Οδηγίες χρήσεως	54
LV Instrukcija	28	TR Kullanım kılavuzu	56
LT Instrukcija	30		

1



230 V
50 Hz



80 W



300
ml/h



30 m²

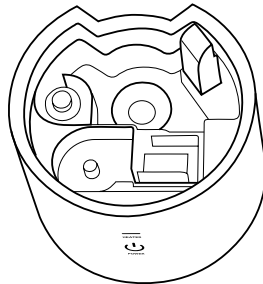
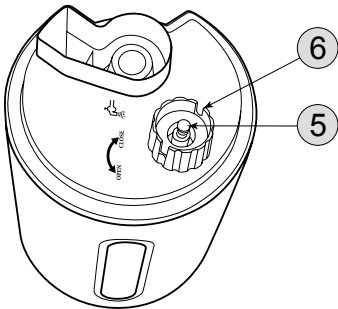
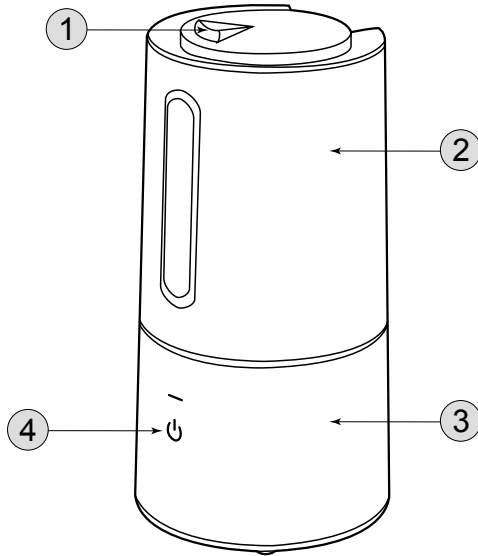


2400
ml

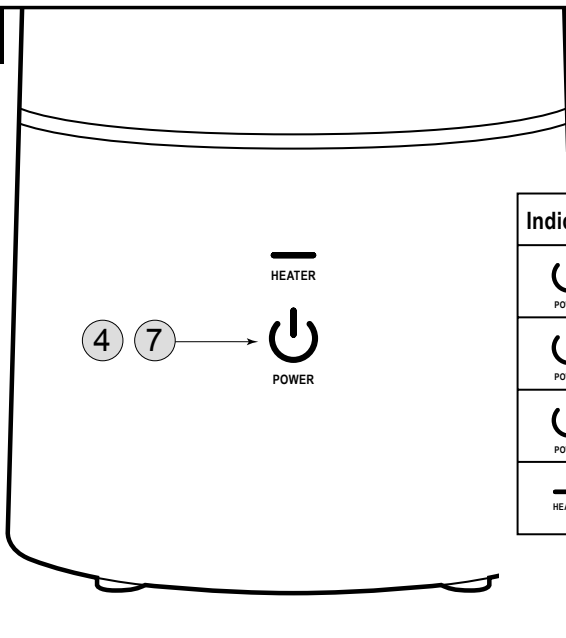






l, l kg

2



3



Indicator	Color	Mode
 POWER	Blue	Low
 POWER	Green	Medium
 POWER	Red	High
 HEATER	Red	Warm mist

УВЛАЖНИТЕЛЬ ВОЗДУХА**УВАЖАЕМЫЙ ПОКУПАТЕЛЬ!**

Поздравляем Вас с приобретением продукции BORT, которая отличается прогрессивным дизайном и высоким качеством исполнения. Мы надеемся, что наша продукция станет Вашим спутником на долгие годы.

Для максимально безопасного и эффективного использования изделия, пожалуйста, внимательно прочтите данное руководство по эксплуатации и сохраните его для дальнейшего использования.

ТЕХНИЧЕСКИЕ ХАРАКТЕРИСТИКИ 1**УСТРОЙСТВО 2 3**

- 1 Распылитель
- 2 Емкость для воды
- 3 База
- 4 Регулятор распыления
- 5 Крышка с клапаном
- 6 Отверстие для залива воды
- 7 Индикатор

ВНИМАНИЕ: Все рисунки являются схематическими и могут отличаться от реального изделия

КОМПЛЕКТАЦИЯ

Стандартная Комплектация данного оборудования включает в себя следующие части:

Увлажнитель воздуха
Руководство по эксплуатации

В связи с постоянным совершенствованием технических характеристик моделей, оставляем за собой право вносить изменения в конструкцию и комплектацию изделия.

МЕРЫ ПРЕДОСТОРОЖНОСТИ И БЕЗОПАСНОСТИ

ВНИМАНИЕ! При использовании электрических приборов необходимо всегда соблюдать следующие меры предосторожности. Прочитайте и запомните эти указания до того, как приступите к использованию увлажнителя воздуха.

- Убедитесь, что напряжение сети соответствует напряжению, указанному на изделии. Неправильное подключение увлажнителя воздуха может привести к его поломке.
- В случае износа или выхода из строя шнура питания с вилкой, его необходимо заменить абсолютно идентичным и только в специализированной сервисной службе.
- Не погружайте увлажнитель воздуха и (или) шнур питания в воду либо другую жидкость, не позволяйте контактировать увлажнителю воздуха и (или) шнуру питания с водой или другими жид-

костями. Не включайте и не выключайте прибор влажными или мокрыми руками.

- Если на увлажнитель воздуха попала жидкость, немедленно выньте шнур питания из штепсельной розетки.
- Выключайте увлажнитель воздуха при заливании и выливании воды из резервуара.
- В случае падения или повреждения увлажнителя воздуха и (или) шнура питания не пользуйтесь ими без проверки специалиста, так как внешне невидимые повреждения могут создать угрозу Вашей безопасности.
- Регулярно осматривайте увлажнитель воздуха и шнур питания на наличие повреждений. В случае обнаружения повреждений, увлажнителем воздуха пользоваться запрещается.
- Не ремонтируйте Ваш увлажнитель воздуха самостоятельно. Обратитесь в ближайший сервисный центр.
- Если Вы не пользуетесь увлажнителем воздуха, хотите его почистить, либо обнаружили любую неисправность, выньте шнур питания из штепсельной розетки. Тянуть нужно за штекер (вилку) и ни в коем случае не за кабель.
- Увлажнитель воздуха должен находиться на устойчивой горизонтальной поверхности. Допускается устанавливать увлажнитель воздуха на дополнительную защитную прокладку, если поверхность из дерева, либо другого влагонезащитенного материала.
- Не оставляйте без присмотра работающий увлажнитель воздуха. Установите его в недоступное для детей место. При этом кабель шнура питания не должен свисать вниз. При использовании увлажнителя воздуха детьми необходим непосредственный контроль взрослых. Не позволяйте детям играть с любыми электрическими приборами, в том числе и с увлажнителем воздуха, во избежание опасности поражения электротоком.
- Шнур питания и сам увлажнитель воздуха не должны подвергаться воздействию горячих и острых поверхностей, прямых солнечных лучей, жары. Не используйте увлажнитель воздуха вне жилых помещений.
- Увлажнитель воздуха предназначен только для повышения влажности в помещении. Следует заливать только свежую воду. При заливании или помещении в увлажнитель воздуха других жидких и твердых сред производитель не несет ответственности за безопасность его эксплуатации.
- Не допускается заливать в увлажнитель воду через распылитель.
- Во избежание появления белого налета, необходимо использовать воду, жесткость которой не превышает 5,4 мг-экв/л.
- Рекомендуем использовать очищенную или дистиллированную воду.
- Не наливайте горячую/холодную воду в резервуар для воды (температура воды должна быть в диапазоне 19–30°C).
- Не наклоняйте и не переворачивайте увлажнитель воздуха во время работы.

- Не эксплуатируйте увлажнитель воздуха в непосредственной близости от нагревательных приборов и других источников тепла.
- Минимальное расстояние от увлажнителя воздуха до стены должно составлять не менее 10 см, а также не менее 1 метра до потолка.
- Во избежание поражения электрическим током не наливайте воду в резервуар после подключения увлажнителя воздуха к электросети.

ВНИМАНИЕ!



Никогда не вносите изменения в конструкцию данного изделия. Изделие снимается с гарантийного обслуживания, при самостоятельном внесении Вами или неуполномоченными лицами изменений/приспособлений в конструкцию, а так же при несоблюдении требований по пользованию и обслуживанию, описанных в данном руководстве.

ЭКСПЛУАТАЦИЯ

1. Осмотрите прибор на предмет повреждений. При наличии повреждений не включайте прибор.

ВНИМАНИЕ!

- если увлажнитель был подвержен отрицательным температурам, то перед первым включением рекомендуется выдержать его в течение 30 минут при комнатной температуре.
 - используйте увлажнитель при температуре внутри помещения от +5 до +40°C, при относительной влажности менее 80%.
2. Снимите резервуар для воды с корпуса прибора.
 3. Переверните резервуар и открутите крышку, поворачивая её против часовой стрелки. Наполните резервуар необходимым количеством воды и закрутите крышку, поворачивая ее по часовой стрелке.
 4. Установите наполненный резервуар на корпус прибора.
 5. Установите прибор на ровную чистую поверхность.
 6. Подключите электрический шнур к электросети.
 7. Включите увлажнитель, нажав кнопку «POWER». Индикатор светится синим цветом. Установите интенсивность распыления воды, нажимая на кнопку «POWER» несколько раз (рис. 3).
 8. Для отключения прибора нажмите кнопку «POWER» еще раз. Индикатор погаснет. Отключите прибор от сети.

ВНИМАНИЕ!



Во избежание порчи увлажнителя воздуха не включайте его, если вода в нём отсутствует.

ВНИМАНИЕ!



Во время заполнения увлажнителя воздуха водой, держите его двумя руками.

ВНИМАНИЕ!



Когда увлажнитель работает, пожалуйста, не прикасайтесь к любым его частям, в которых находится вода.

ЧИСТКА И УХОД

ВНИМАНИЕ!



Перед выполнением любой работы по обслуживанию данного оборудования, необходимо убедиться, что увлажнитель воздуха выключен и отключен от сети питания. Что все его детали остыли.

- Для чистки увлажнителя воздуха запрещается использовать абразивные и порошковые материалы и сильные растворители.
- Запрещается погружать увлажнитель воздуха в воду, дабы избежать поражения электрическим током и выхода изделия из строя.
- Рекомендуется регулярно удалять из увлажнителя воздуха известковый налет.
- Для поддержания внешнего вида увлажнителя воздуха, протрите его мягкой тканью, смоченной в теплой воде.
- Перед включением убедитесь, что увлажнитель воздуха и все его части высохли.

УТИЛИЗАЦИЯ

При утилизации пришедшего в негодность оборудования примите все меры, чтобы не нанести вреда окружающей среде. В частности, не рекомендуется сжигать упаковку и части изделия, поскольку красители, используемые при изготовлении изделия и упаковки, при сжигании выделяют в атмосферу вредные вещества, которые могут нанести вред экологии, здоровью человека и животных.

Срок службы изделия составляет 5 года.

Компания-производитель обращает внимание покупателей, что при эксплуатации изделия в рамках личных нужд и соблюдений правил пользования, приведенных в данной инструкции по эксплуатации, срок службы изделия может значительно превысить указанный в настоящей инструкции.

Компания-производитель оставляет за собой право вносить в конструкцию и комплектацию изменения, не ухудшающие эксплуатационные качества изделия.

ВНИМАНИЕ!



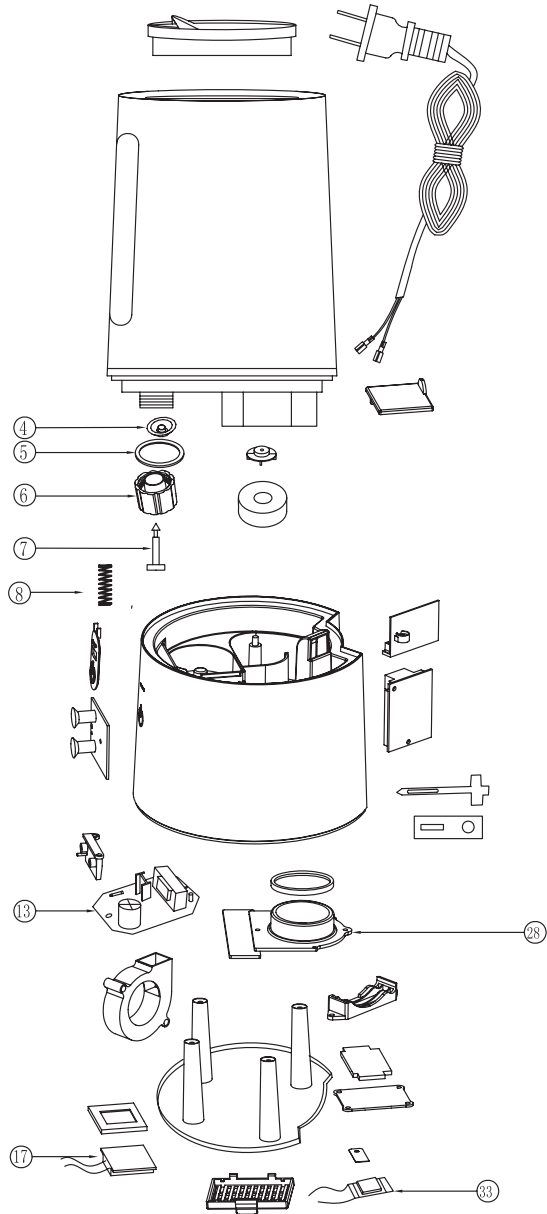
Используйте с осторожностью в детских комнатах и при наличии аллергических реакций.

ВНИМАНИЕ!



При использовании лекарственных препаратов, следует обратиться к врачу.

Exploded view



Spare parts list

No.	Part Name
13	Power supply board
17	Heating wire
28	Ultrasonic atomizer
33	Thermostat
34	Valve assy (pos.4-8)

DE HINWEISE ZUM UMWELTSCHUTZ

Alt-Elektrogeräte sind Wertstoffe, sie gehören daher nicht in den Hausmüll! Wir möchten Sie daher bitten, uns mit Ihrem aktiven Beitrag bei der Ressourcenschonung und beim Umweltschutz zu unterstützen und dieses Gerät bei den-falls vorhandeneingerichteten Rücknahmestellen abzugeben.

EN ENVIRONMENTAL PROTECTION

Discarded electric appliances are recyclable and should not be discarded in the domestic waste! Please actively support us in conserving resources and protecting the environment by returning this appliance to the collection centres (if available).

FR INFORMATIONS SUR LA PROTECTION DE L'ENVIRONNEMENT

Tout appareil électrique usé est une matière recyclable et ne fait pas partie des ordures ménagères! Nous vous demandons de bien vouloir nous soutenir en contribuant activement au ménagement des ressources et à la protection de l'environnement en déposant cet appareil dans sites de collecte (si existants).

ES ADVERTENCIA PARA LA PROTECCIÓN DEL MEDIO AMBIENTE

¡Los aparatos eléctricos desechables son materiales que no son parte de la basura doméstica! Por ello pedimos para que nos ayude a contribuir activamente en el ahorro de recursos y en la protección del medio ambiente entregando este aparato en los puntos de recogida existentes.

PT INDICAÇÕES PARA A PROTEÇÃO DO MEIO AMBIENTE

Aparelhos eléctricos antigos são materiais que não pertencem ao lixo doméstico! Por isso pedimos para que nos apoie, contribuindo activamente na poupança de recursos e na protecção do ambiente ao entregar este aparelho nos pontos de recolha, caso existam.

IT AVVERTENZE PER LA TUTELA DELL'AMBIENTE

Gli apparecchi elettrici vecchi sono materiali pregiati, non rientrano nei normali rifiuti domestici! Preghiamo quindi i gentili clienti di contribuire alla salvaguardia dell'ambiente e delle risorse e di consegnare il presente apparecchio ai centri di raccolta competenti, qualora siano presenti sul territorio.

NL RICHTLIJNEN VOOR MILIEUBESCHERMING

Gebruikte elektronische apparaten horen niet thuis in het huishavval! Wij vragen u daarom een bijdrage aan de bescherming van ons milieu te leveren en dit apparaat op de voorziene verzamelaarsplaatsen af te geven.

DA ANVISNINGER OM MILJØBESKYTTELSE

Kasserede elektriske apparater indeholder materiale, der kan bruges, og bør derfor aldrig smides væk som almindeligt affald. Når dette apparat skal kasseres, vil vi derfor opfordre Dem til at aflevere det på et egnet opsamlingssted, hvis et sådant findes, og således være med til at bevare ressourcer og beskytte miljøet.

SV ÅTERVINNING

Elektriska verktyg, tillbehör och förpackning får inte kastas i hushållsoporna (gäller endast EU-länder). Enligt direktivet 2002/96/EG som avser äldre elektrisk och elektronisk utrustning och dess tillämpning enligt nationell lagstiftning ska uttjänta elektriska verktyg sorteras separat och lämnas till miljövänlig återvinning.

NO MILJØVERN

Kast aldri elektroverktøy, tilbehør og emballasje i husholdningsavfallet (kun for EU-land). I henhold til EU-direktiv 2002/96/EF om kasserte elektriske og elektroniske produkter og direktivets iverksettning i nasjonal rett, må elektroverktøy som ikke lenger skal brukes, samles separat og returneres til et miljøvennlig gjenvinningsanlegg.

FI YMPÄRISTÖSUOJELU

Älä hävittää sähköyökalua, tarvikkeita tai pakkausta tavalliseen kotitalousjätteen mukana (koskee vain EU-maita). Vanhoja sähkö- ja elektroniikkalaitteita koskevan EU-direktiivin 2002/96/ETY ja sen maakohtaisten sovellusten mukaisesti käytetyt sähköyökalut on toimitettava ongelmajätteen keräyspisteeseen ja ohjattava ympäristöstävälliseen kierrätykseen.

ET KESKONNAKAITSE

Ärge visake kasutusõlmatuks muutunud elektrilisi tööriistu, lisatarvikuid ja pakendeid ära koos olmejäätmetega (üksnes EL liikmesriikidele). Vastavalt Euroopa Parlamendi ja nõukogu direktiivile 2002/96/EG elektri- ja elektroonikaseadmete jäätmete kohta ning direktiivi nõuete kohaldamiseks liikmesriikides tuleb kasutusõlmatuks muutunud elektrilised tööriistad koguda eraldi ja keskkonناسäästlikult korduvkasutada või ringlusse võtta.

LV APKĀRTĒJĀS VIDES AIZSARDZĪBA

Neizmetiet elektroiekārtas, piederumus un iesaiņojuma materiālus sadzīves atkritumos (tikai ES valstīm). Saskaņā ar Eiropas Direktīvu 2002/96/EG par lietotajām elektroiekārtām, elektronikas iekārtām un tās iekļaušanu valsts likumdošanā lietotās elektroiekārtas ir jāsavāc atsevišķi un jānogādā atreizējai pārstrādei videi draudzīgā veidā.

LT APLINKOS APSAUGA

Nemeskite elektrinių įrankių, papildomos įrangos ir pakuotės į buitinių atliekų konteinerius (galioja tik ES valstybėms). Pagal ES Direktyva 2002/96/EG dėl naudotų elektrinių ir elektroninių prietaisų atliekų utilizavimo ir pagal vietinius valstybės įstatymus atitarnavę elektriniai įrankiai turi būti surenkami atskirai ir gabenami į antrinių žaliavų tvarkymo vietas, kur jie turi būti sunaikinami ar perdirbami aplinkai nekenksmingu būdu.

PL INFORMACJA DOTYCZĄCA OCHRONY ŚRODOWISKA

Zużyte urządzenia elektryczne są surowcami wtórnymi – nie wolno wyrzucać ich do pojemników na odpady domowe, ponieważ mogą zawierać substancje niebezpieczne dla zdrowia ludzkiego i środowiska! Prosimy o aktywną pomoc w oszczędnym gospodarowaniu zasobami naturalnymi i ochronie środowiska naturalnego przez przekazanie zużytego urządzenia do punktu składowania surowców wtórnych - zużytych urządzeń elektrycznych.



RU УКАЗАНИЯ ПО ЗАЩИТЕ ОКРУЖАЮЩЕЙ СРЕДЫ

Старые электроприборы подлежат вторичной переработке и поэтому не могут быть утилизированы с бытовыми отходами! Поэтому мы хотели бы попросить Вас активно поддержать нас в деле экономии ресурсов и защиты окружающей среды и сдать этот прибор в приемный пункт утилизации (если таковой имеется).

UK ВКАЗІВКИ ПО ЗАХИСТУ НАВКОЛИШНЬОГО СЕРЕДОВИЩА

Старі електроприлади являють собою сукупність технічних матеріалів і тому не можуть бути утилізовані з побутовими відходами! Тому ми хотіли б попросити Вас активно підтримати нас у справі економії ресурсів і захисту навколишнього середовища і здати цей прилад у приймальний пункт утилізації (якщо такий є).

KK ҚОРШАҒАН ОРТАНЫ ҚОРҒАУ

Сізге керек емес бұйымды, керек-жарақтарды және (немесе) қорапты қайталама қайта өңдеумен айналысатын ұйымға өткізу қажет.

CS POKYNY K OCHRANĚ ŽIVOTNÍHO PROSTŘEDÍ

Staré elektrické přístroje jsou recyklovatelné odpady a nepatří proto do domácího odpadu! Chceme vás tímto požádat, abyste aktivně přispěli k podpoře ochrany přírodních zdrojů a životního prostředí, a odevzdali tento přístroj na k tomu určených sběrných místech.

SK POKYNY NA OCHRANU ŽIVOTNÉHO PROSTREDIA

Staré spotrebiče možno recyklovať, a preto nemôžu byť likvidovaný s odpadom z domácnosti! Preto by sme vás požiadať, aby ste aktívne podporovali nás v úspore zdrojov a ochrane životného prostredia a dodali tento prístroj do zberného miesta pre recykláciu (ak je k dispozícii).

BG НАСОКИ ЗА ОПАЗВАНЕ НА ОКОЛНАТА СРЕДА

Старите уреди могат да бъдат рециклирани и следователно не могат да се депонират заедно с битовите отпадъци! Бихме затова Ви молим да ни подкрепят активно в спасяването на ресурси и опазването на околната среда и дава тази единица в събирателен пункт за рециклиране (ако има такива).

HU A KÖRNYEZETVÉDELEMMEL KAPCSOLATOS TUDNIVALÓK

A kiselejtett elektromos készülékek értékes nyersanyagokat tartalmaznak, és erre figyelemmel nem tartoznak a háztartási hulladék körébe! A gyártómi minden felhasználót arra kér, hogy a maga részéről is tegyen meg mindent a költségkímélés és környezetvédelem érdekében, és a kiselejtett készüléket adja át az erre a célra kialakított visszavételi helyen, amennyiben van ilyen a környéken.

RO INDICAȚII PENTRU PROTECȚIA MEDIULUI ÎNCONJURĂTOR

Aparatele electrice uzate sunt materiale valoroase, motiv pentru care locul lor nu este la gunoiul menajer! Din această cauză, vă rugăm să ne sprijiniți și să participați la protejarea resurselor naturale și a mediului înconjurător, prin predarea acestui aparat la centrele de preluare a acestora, în cazul în care ele există.

SR UPUTSTVO O ZAŠTITI OKOLINE

Stari električni uređaji sastoje se od vrednih materijala i ne spadaju u kućno smeće! Stoga vas molimo da nas svojim aktivnim doprinosom podržite pri štednji resursa i zaštiti životne sredine, te da ovaj uređaj predate na mesta predviđena za sakupljanje starih električnih uređaja, ukoliko je takvo organizovano.

SL NAPOTKI ZA ZAŠČITO OKOLJA

Stare električne naprave so material, ki ne spada v gospodinj-ške odpadke. Prosimo vas, da nam aktivno pripomorete pri ohranjanju naravnih virov in zaščiti okolja, zato neuporabno električno napravo odstranite na predvidenih, v te namene urejenih odzemnih mestih.

HR, BS UPUTE O ZAŠTITI OKOLIŠAI

Stari električni uređaji sastoje se od vrijednih materijala te stoga ne spadaju u kućno smeće! Stoga vas molimo da nas svojim aktivnim doprinosom podržite pri štednji resursa i zaštiti okoliša, te da ovaj uređaj predate na mjesta predviđena za sakupljanje starih električnih uređaja, ukoliko je takvo organizirano.

EL ΥΠΟΔΕΙΞΕΙΣ ΓΙΑ ΤΗΝ ΠΡΟΣΤΑΣΙΑ ΤΟΥ ΠΕΡΙΒΑΛΛΟΝΤΟΣ

Οι παλιές ηλεκτρικές συσκευές είναι πολύτιμα υλικά και συνεπώς δεν έχουν θέση στα οικιακά απορρίμματα! Θα θέλαμε λοιπόν να σας παρακαλέσουμε να μας υποστηρίξετε συμβάλλοντας ενεργά στην προστασία των πρώτων υλών και του περιβάλλοντος παραδίδοντας τη συσκευή αυτή στις υπηρεσίες ανακύκλωσης - εφόσον υπάρχουν.

TR ÇEVRE KORUMA BİLGİLERİ

Eski elektrikli cihazlar dönüştürülebilir malzeme olup ev çöplüğüne atılmamalı! Doğal kaynakların ve çevrenin korunmasına etkin biçimde katkıda bulunmak üzere cihazı lütfen toplama merkezlerine (varsa) iade edin.





DE	Änderungen vorbehalten	RU	Возможны изменения
EN	Subject to change	UK	Можливі зміни
FR	Sous réserve de modifications	KK	Өзгөртүгө кыкымен
ES	Reservado el derecho de modificaciones técnicas	CS	Změny vyhrazeny
PT	Reservado o direito a modificações	SK	Zmeny vyhradené
IT	Con riserva di modifiche	BG	Подлежи на промяна
NL	Wijzigingen voorbehouden	HU	Változtatás jogát fenntartjuk
DA	Ret til ændringer forbeholdes	RO	Cu dreptul la modificări
SV	Ändringar förbehålles	SR	Промјене
NO	Retttill endringer forbeholdes	SL	Pridržujemo si pravico do sprememb
FI	Pidätämme oikeuden muutoksiin	HR	BS S pravom na izmjene
ET	Säilib õigus muudatustele	EL	ηρομε το δικαιωμα αλλαγων
LV	Ar tiesībām veikt izmaiņas	TR	Değişik yapmak hakkı saklıdır
LT	Galimi pakeitimai	AR	مع التمتع مجق تعديل البيانات
PL	Zastrzega się prawo dokonywania zmian		



AB55

SBM
Storm Brand-Management
group

www.sbm-group.com

SBM group GmbH
Kurfürstendamm 21
10719 Berlin, Germany

SBM group GmbH
Europaplatz 3
1150 Wien, Austria

Made in China