



Thinking of you
Electrolux



ESL96351LO

КК ЫДЫС ЖУҒЫШ МАШИНА	ҚОЛДАНУ ТУРАЛЫ НҰСҚАУЛАРЫ	2
RU ПОСУДОМОЕЧНАЯ МАШИНА	ИНСТРУКЦИЯ ПО ЭКСПЛУАТАЦИИ	17
UK ПОСУДОМЙНА МАШИНА	ІНСТРУКЦІЯ	32

СОДЕРЖАНИЕ

1. УКАЗАНИЯ ПО БЕЗОПАСНОСТИ	18
2. ОПИСАНИЕ ИЗДЕЛИЯ	19
3. ПАНЕЛЬ УПРАВЛЕНИЯ	20
4. ПРОГРАММЫ	20
5. РЕЖИМЫ	21
6. ПЕРЕД ПЕРВЫМ ИСПОЛЬЗОВАНИЕМ	22
7. ЕЖЕДНЕВНОЕ ИСПОЛЬЗОВАНИЕ	25
8. УКАЗАНИЯ И РЕКОМЕНДАЦИИ	26
9. УХОД И ОЧИСТКА	28
10. ПОИСК И УСТРАНЕНИЕ НЕИСПРАВНОСТЕЙ	29
11. ТЕХНИЧЕСКИЕ ДАННЫЕ	30

МЫ ДУМАЕМ О ВАС

Благодарим Вас за приобретение прибора Electrolux. Вы выбрали изделие, за которым стоят десятилетия профессионального опыта и инноваций. Уникальное и стильное, оно создавалось с заботой о Вас. Поэтому когда бы Вы ни воспользовались им, Вы можете быть уверены: результаты всегда будут превосходными.

Добро пожаловать в Electrolux!

На нашем веб-сайте Вы сможете:



Найти рекомендации по использованию изделий, руководства по эксплуатации, мастер устранения неисправностей, информацию о техническом обслуживании:

www.electrolux.com



Зарегистрировать свое изделие для улучшения обслуживания:

www.RegisterElectrolux.com



Приобрести дополнительные принадлежности, расходные материалы и фирменные запасные части для своего прибора:

www.electrolux.com/shop

ПОДДЕРЖКА ПОТРЕБИТЕЛЕЙ И СЕРВИСНОЕ ОБСЛУЖИВАНИЕ

Мы рекомендуем использовать оригинальные запчасти.

При обращении в сервис-центр следует иметь под рукой следующую информацию.

Данная информация находится на табличке с техническими данными. Модель, код изделия (PNC), серийный номер.



Внимание / Важные сведения по технике безопасности.



Общая информация и рекомендации



Информация по защите окружающей среды

Право на изменения сохраняется.

1. УКАЗАНИЯ ПО БЕЗОПАСНОСТИ

Перед установкой и эксплуатацией прибора внимательно ознакомьтесь с приложенным руководством. Производитель не несет ответственности за травмы и повреждения, полученные/вызванные неправильной установкой и эксплуатацией. Позаботьтесь о том, чтобы данное руководство было у Вас под рукой на протяжении всего срока службы прибора.

1.1 Безопасность детей и лиц с ограниченными возможностями



ВНИМАНИЕ!

Существует риск удушья, получения травм или стойких нарушений нетрудоспособности.

- Не допускайте лиц, включая детей, с ограниченной чувствительностью, умственными способностями или не обладающих необходимыми знаниями, к эксплуатации прибора. Они должны находиться под присмотром или получить инструкции от лица, ответственного за их безопасность.
- Не позволяйте детям играть с прибором.
- Храните все упаковочные материалы вне досягаемости детей.
- Храните все средства для стирки вне досягаемости детей.
- Не подпускайте детей и домашних животных к прибору, когда его дверца открыта.

1.2 Установка

- Удалите всю упаковку.
- Не устанавливайте и не подключайте прибор, если он имеет повреждения.
- Не устанавливайте и не эксплуатируйте прибор в помещениях с температурой ниже 0°C.
- Следуйте приложенным к прибору инструкциям по его установке.
- Убедитесь, что мебель над прибором и рядом с ним надежно закреплена.

Подключение к электросети



ВНИМАНИЕ!

Существует риск пожара и поражения электрическим током.

- Прибор должен быть заземлен.

- Убедитесь, что параметры электропитания, указанные на табличке с техническими данными, соответствуют параметрам электросети. В противном случае вызовите электрика.
- Включайте прибор только в установленную надлежащим образом электророзетку с защитным контактом.
- Не пользуйтесь тройниками и удлинителями.
- Следите за тем, чтобы не повредить вилку и сетевой кабель. В случае необходимости замены сетевого шнура она должна быть выполнена нашим сервисным центром.
- Вставляйте вилку сетевого кабеля в розетку только во конце установки прибора. Убедитесь, что после установки имеется доступ к вилке.
- Для отключения прибора от электросети не тяните за кабель электропитания. Всегда беритесь за саму вилку.
- Не беритесь за кабель электропитания или за его вилку мокрыми руками.
- Данный прибор соответствует директивам Е.Е.С.

Подключение к водопроводу

- Следите за тем, чтобы не повредить шланги для воды.
- При подключении прибора к водопроводу должны использоваться новые комплекты шлангов, поставляемые с ним. Использовать старые комплекты шлангов нельзя.
- Перед подключением прибора к новым или давно не использовавшимся трубам дайте воде стечь, пока она не станет чистой.
- Перед первым использованием прибора убедитесь в отсутствии протечек.

1.3 Эксплуатация

- Прибор предназначен для бытового и аналогичного применения, например:
 - В помещениях, служащих кухнями для обслуживающего персонала в магазинах, офисах и на других рабочих местах.
 - В сельских жилых домах.
 - Для использования клиентами отелей, мотелей и других мест проживания

- В мини-гостиницах типа «ночлег и завтрак».



ВНИМАНИЕ!

Существует риск травмы, ожога, поражения электрическим током или пожара.

- Не изменяйте параметры данного прибора.
- Размещайте ножи и столовые приборы с заостренными концами в корзину для столовых приборов либо острыми концами вниз, либо укладывайте их горизонтально.
- Не оставляйте прибор с открытой дверцей без присмотра во избежание падения на открытую дверцу.
- Не садитесь и не вставляйте на открытую дверцу.
- Моющие средства для посудомоечных машин представляют опасность. Следуйте правилам по безопасному обращению, приведенным на упаковке средства для стирки.
- Не пейте воду и не играйте с водой из прибора.
- Не извлекайте посуду из прибора до завершения программы. На посуде может остаться моющее средство.

- Если открыть дверцу прибора во время выполнения программы, из него может вырваться горячий пар.
- Не кладите на прибор, рядом с ним или внутрь него легковоспламеняющиеся материалы или изделия, пропитанные легковоспламеняющимися веществами.
- Не используйте для очистки прибора подаваемую под давлением воду или пар.

1.4 Утилизация

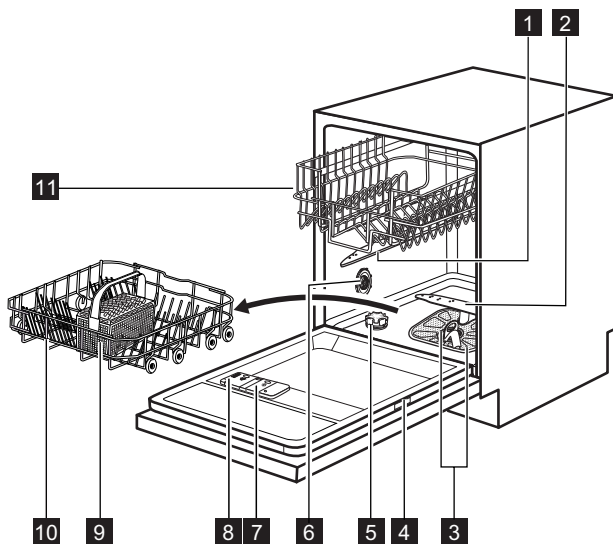


ВНИМАНИЕ!

Существует опасность травмы или удушья.

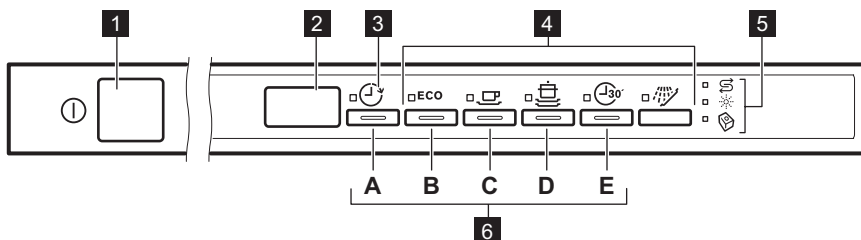
- Отключите прибор от сети электропитания.
- Отрежьте кабель электропитания и утилизируйте его.
- Удалите защелку дверцы, чтобы предотвратить риск ее заперения на случай, если внутри прибора окажутся дети и домашние животные.

2. ОПИСАНИЕ ИЗДЕЛИЯ



- | | |
|--|--|
| 1 Верхний разбрызгиватель | 7 Дозатор ополаскивателя |
| 2 Нижний разбрызгиватель | 8 Дозатор мощного средства |
| 3 Фильтры | 9 Корзина для столовых приборов |
| 4 Табличка с техническими данными | 10 Нижняя корзина |
| 5 Емкость для соли | 11 Верхняя корзина |
| 6 Переключатель жесткости воды | |

3. ПАНЕЛЬ УПРАВЛЕНИЯ







- | | |
|--------------------------------|---------------------------------|
| 1 Кнопка «Вкл/Выкл» | 4 Кнопки выбора программ |
| 2 Дисплей | 5 Индикаторы |
| 3 Кнопка задержки пуска | 6 Кнопки режимов |

Индикаторы	Описание
	Индикатор отсутствия соли. Во время работы программы данный индикатор не горит.
	Индикатор отсутствия ополаскивателя. Во время работы программы данный индикатор не горит.
	Индикатор функции Multitab.

4. ПРОГРАММЫ

Программа ¹⁾	Степень загрязненности Тип загрузки	Этапы программы	Продолж. (мин)	Энергопотребление (кВт·ч)	Расход воды (л)
ECO ²⁾	Обычная загрязненность Посуда и столовые приборы	Предварительная мойка Мойка, 50°C Ополаскивания Сушка	168	1.01	12.4

Программа 1)	Степень загрязненности Тип загрузки	Этапы программы	Продолж. (мин)	Энергопотребление (кВт·ч)	Расход воды (л)
	Обычная загрязненность Посуда и столовые приборы	Предварительная мойка Мойка, 65°C Ополаскивания Сушка	100 - 110	1.3 - 1.4	15 - 16
	Высокая загрязненность Посуда, столовые приборы, кастрюли и сковороды	Предварительная мойка Мойка, 70°C Ополаскивания Сушка	90 - 100	1.7 - 1.9	19 - 21
	Свежее загрязнение Посуда и столовые приборы	Мойка, 60°C Ополаскивание	30	0.8	8
	Все	Предварительная мойка	12	0.1	3

1) Указанные показатели потребления и продолжительности выполнения программы могут изменяться в зависимости от давления и температуры воды, напряжения в сети, выбранных функций и количества посуды.

2) Данная программа обеспечивает наиболее практичное потребление воды и энергии при мытье посуды и столовых приборов обычного уровня загрязнения. (Это стандартная программа для тестирующих организаций).

3) Данная программа позволяет вымыть посуду со свежими загрязнениями. Программа обеспечивает хорошие результаты за короткое время.

4) Используйте эту программу для быстрого ополаскивания посуды. Это предотвратит прилипание к посуде остатков пищи и появление неприятных запахов.
Не используйте моющее средство с этой программой.

Информация для тестирующих организаций

Для запроса всей информации, необходимой для тестирования производительности, обращайтесь по электронной почте:

info.test@dishwasher-production.com

Запишите номер изделия (PNC), который находится на табличке с техническими данными.

5. РЕЖИМЫ

5.1 Функция Multitab

Включайте данную функцию только в случае использования комбинированного таблетированного моющего средства.

Данная функция прекращает подачу ополаскивателя и соли. Индикатор отсутствия соли не горит.

Продолжительность работы программы может увеличиваться.

Включение функции Multitab



Включать или выключать функцию Multitab следует перед запуском программы. Данную функцию невозможно включить или выключить во время выполнения программы.

1. Включите прибор нажатием на кнопку «Вкл/Выкл».
2. Убедитесь, что прибор находится в режиме настройки. См. «НАСТРОЙКА И ЗАПУСК ПРОГРАММЫ».
3. Задайте программу.
4. Одновременно нажмите и удерживайте в нажатом положении кнопки режима (D) и (E), пока не загорится индикатор функции Multitab.



В случае перехода с комбинированного таблетированного моющего средства на раздельное использование моющего средства, ополаскивателя и посудомоечной соли проделайте следующее:

1. Установите смягчитель для воды на максимальное значение.
2. Убедитесь, что емкость для соли и дозатор ополаскивателя заполнены.
3. Не загружая в прибор моющее средство и посуду, запустите самую короткую программу, включающую этап ополаскивания.
4. Настройте смягчитель для воды в соответствии с жесткостью воды в Вашем регионе.
5. Задайте дозировку ополаскивателя.

5.2 Звуковая сигнализация

Звуковые сигналы выдаются в следующих случаях:

- Работа программы завершена.
- При электронной регулировке уровня жесткости смягчителя для воды.
- В случае неисправности прибора.



Заводская настройка: «вкл». Звуковые сигналы можно отключить.

Отключение звуковых сигналов

1. Включите прибор нажатием на кнопку «Вкл/Выкл». Убедитесь, что прибор находится в режиме настройки. См. «НАСТРОЙКА И ЗАПУСК ПРОГРАММЫ».
2. Одновременно нажмите и удерживайте кнопки режимов (B) и (C), пока не начнут мигать индикаторы кнопок режимов (A), (B) и (C).
3. Нажмите на кнопку режимов (C).
 - Индикаторы кнопок режимов (A) и (B) погаснут.
 - Индикатор кнопки режимов (C) продолжит мигать.
 - На дисплее отобразится значение установок звуковых сигналов.

1b	Вкл
0b	Выкл

4. Нажмите на кнопку режима (C) для изменения настройки.
5. Выключите прибор, чтобы подтвердить изменение.

6. ПЕРЕД ПЕРВЫМ ИСПОЛЬЗОВАНИЕМ

1. Убедитесь, что установленные настройки смягчителя для воды соответствуют уровню жесткости воды в Вашем регионе. В противном случае настройте смягчитель для воды. Обратитесь в местную службу водоснабжения, чтобы узнать уровень жесткости воды в Вашей местности.
2. Наполните емкость для соли.
3. Наполните дозатор ополаскивателя.
4. Откройте водопроводный вентиль.
5. В приборе могут быть посторонние вещества, оставшиеся после его производства. Для их удаления следует запустить программу мойки. Не используйте моющее средство и не загружайте корзины.

6.1 Настройка устройства для смягчения воды

Жесткость воды			Настройка смягчителя для воды	
Градусы по немецкому стандарту (°dH)	Градусы по французскому стандарту (°fH)	ммоль/л	Градусы по шкале Кларка	Уровень
47 - 50	84 - 90	8.4 - 9.0	58 - 63	10
43 - 46	76 - 83	7.6 - 8.3	53 - 57	9
37 - 42	65 - 75	6.5 - 7.5	46 - 52	8
29 - 36	51 - 64	5.1 - 6.4	36 - 45	7
23 - 28	40 - 50	4.0 - 5.0	28 - 35	6
19 - 22	33 - 39	3.3 - 3.9	23 - 27	5 1)
15 - 18	26 - 32	2.6 - 3.2	18 - 22	4
11 - 14	19 - 25	1.9 - 2.5	13 - 17	3
4 - 10	7 - 18	0.7 - 1.8	5 - 12	2
< 4	< 7	< 0.7	< 5	1 2)

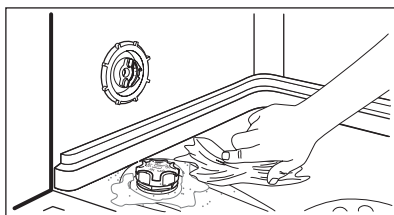
1) Заводская установка.

2) Не используйте соль при таком уровне.

Электронная настройка

1. Включите прибор нажатием на кнопку «Вкл/Выкл». Удостоверьтесь, что прибор находится в режиме настройки (см. Главу «Настройка и запуск программы»).
2. Одновременно нажмите и удерживайте кнопки режимов (B) и (C), пока не начнут мигать индикаторы кнопок режимов (A), (B) и (C).
3. Нажмите на кнопку режимов (A).
 - Индикаторы кнопок режимов (B) и (C) погаснут.
 - Индикатор кнопки режимов (A) продолжит мигать.
4. Для изменения установки нажмите на кнопку режимов (A) нужное количество раз.
5. Выключите прибор, чтобы подтвердить настройку.
 - Прозвучат звуковые сигналы, например, пять прерывистых звуковых сигналов = уровень 5.
 - На дисплее отобразится текущая настройка уровня жесткости воды, например, 5 L = уровень 5.

6.2 Заполнение емкости для соли



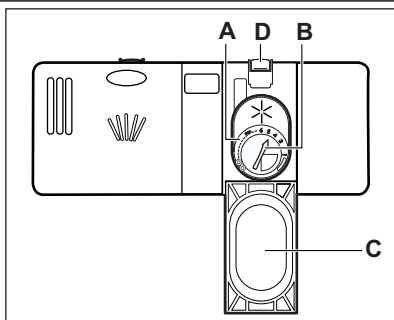
1. Поверните крышку против часовой стрелки и откройте емкость для соли.
2. Налейте в емкость для соли 1 л воды (только перед первым использованием).
3. Насыпьте посудомоечную соль в емкость для соли.
4. Уберите соль вокруг отверстия емкости для соли.
5. Чтобы закрыть емкость для соли, поверните крышку по часовой стрелке.



ПРЕДУПРЕЖДЕНИЕ!

При заполнении емкости для соли из нее может вылиться вода с солью. Существует опасность коррозии. Для того, чтобы ее предотвратить, после заполнения емкости для соли запустите любую программу.

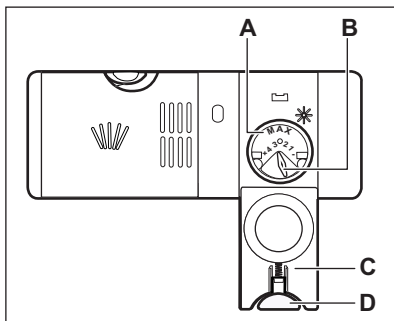
6.3 Заполнение дозатора ополаскивателя



1. Нажмите на кнопку снятия блокировки (D), чтобы открыть крышку (C).
2. Наполните дозатор ополаскивателя (A), не превышая отметку «Макс».
3. Во избежание избыточного пенообразования удалите пролившийся ополаскиватель тканью, хорошо впитывающей жидкость.
4. Закройте крышку. Убедитесь, что кнопка блокировки защелкнулась.



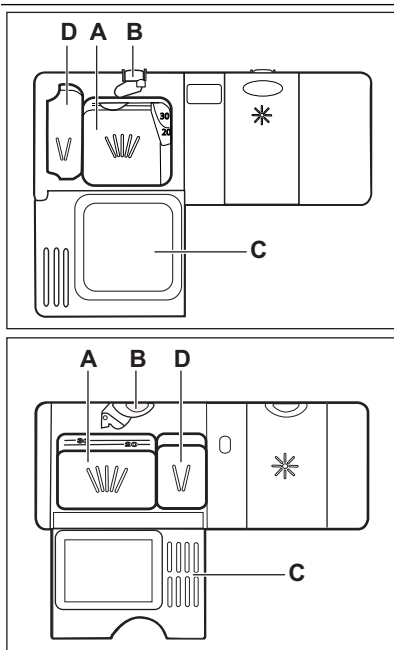
Селектор количества выдаваемого ополаскивателя (B) позволяет выбрать от 1 (минимальное количество) до 4 или 6 (максимальное количество).



7. ЕЖЕДНЕВНОЕ ИСПОЛЬЗОВАНИЕ

1. Откройте водопроводный кран.
2. Включите прибор нажатием на кнопку «Вкл/Выкл». Убедитесь, что прибор находится в режиме настройки. См. «НАСТРОЙКА И ЗАПУСК ПРОГРАММЫ».
 - Если горит индикатор отсутствия соли, наполните емкость для соли.
 - Если горит индикатор отсутствия ополаскивателя, заправьте дозатор ополаскивателя.
3. Загрузите корзины.
4. Добавьте моющее средство.
 - В случае использования комбинированного таблетированного моющего средства включите режим Multitab.
5. Выберите подходящую программу мойки в соответствии с типом загрузки и степенью ее загрязненности.

7.1 Использование мощного средства



1. Нажмите на кнопку снятия блокировки (B), чтобы открыть крышку (C).
2. Заполните дозатор (A) мощным средством.
3. Если в программе мойки предусмотрен этап предварительной мойки, добавьте немного моющего средства в отделение дозатора для предварительной мойки (D).
4. При использовании таблетированного моющего средства положите таблетку в дозатор моющего средства (A).
5. Закройте крышку. Убедитесь, что кнопка блокировки защелкнулась.

7.2 Настройка и запуск программы

Режим настройки

Для выполнения ряда операций прибор должен находиться в режиме настройки. Прибор находится в режиме настройки, если после включения:

- Горят все индикаторы программ. Если индикация на панели управления отличается, одновременно нажмите и удерживайте кнопки режимов (B) и (C), пока прибор не перейдет в режим настройки.

Запуск программы без отсрочки пуска

1. Откройте водопроводный кран.
2. Включите прибор нажатием на кнопку «Вкл/Выкл».
3. Убедитесь, что прибор находится в режиме настройки.
4. Нажмите на кнопку, соответствующую программе, которую требуется задать. Замигает индикатор продолжительности программы.

5. Закройте дверцу прибора. Начнется выполнение программы.
 - Если открыть дверцу, на дисплее отобразится время продолжительности программы, уменьшающееся с шагом в 1 минуту.

Запуск программы с использованием отсрочки пуска

1. Задайте программу.
2. Многократным нажатием на кнопку отсрочки пуска добейтесь появления на дисплее нужного времени задержки (от 1 до 19 часов).
 - На дисплее замигает время отсрочки.
 - Загорится индикатор отсрочки.
3. Закройте дверцу прибора. Начнется обратный отсчет.
 - Если открыть дверцу, на дисплее будет отображаться обратный отсчет времени отсрочки пуска с интервалом в 1 час.
- После завершения обратного отсчета произойдет запуск программы.

Открывание дверцы во время работы прибора

Открывание дверцы приводит к остановке работы прибора. При закрывании дверцы работа продолжается с момента, на котором она была прервана.

Отмена отсрочки пуска

Одновременно нажмите и удерживайте кнопки режимов **(B)** и **(C)**, добившись следующего состояния:

- Индикатор задержки пуска погас.
- Горят все индикаторы программ.



После отмены отсрочки пуска прибор снова перейдет в режим настройки. В этом случае необходимо снова задать программу.

Отмена программы

Одновременно нажмите и удерживайте кнопки режимов **(B)** и **(C)**, пока не загорятся все индикаторы программ.



Убедитесь в наличии моющего средства в дозаторе моющего средства перед запуском новой программы.

По окончании программы

По окончании программы раздается короткий звуковой сигнал, а на дисплее отображается **0**.

1. Выключите прибор нажатием на кнопку «Вкл/Выкл».
2. Закройте водопроводный вентиль.



- Если прибор не был выключен через 3 минуты после окончания программы:

- Все индикаторы гаснут.
- На дисплее отображается одна горизонтальная полоска.

- Таким образом снижается энергопотребление.

Нажмите на одну из кнопок (но только не кнопку «Вкл/Выкл»); дисплей и индикаторы включатся снова.



- Прежде чем доставать посуду из прибора, дайте ей остыть. Горячую посуду легко повредить.
- Вначале вынимайте посуду из нижней корзины, а затем из верхней.
- На боковых стенках и на дверце прибора может быть вода. Нержавеющая сталь охлаждается быстрее, чем посуда.

8. УКАЗАНИЯ И РЕКОМЕНДАЦИИ

8.1 Смягчитель для воды

Жесткая вода имеет высокое содержание минералов, которые могут привести к поврежде-

нию прибора и неудовлетворительным результатам мойки. Смягчитель для воды нейтрализует действие этих минералов.

Посудомоечная соль обеспечивает чистоту и хорошее состояние смягчителя для воды. Важно правильно выбрать уровень настройки для смягчителя для воды. Это гарантия того, что смягчитель для воды будет использовать верное соотношение посудомоечной соли и воды.

8.2 Использование соли, ополаскивателя и моющего средства

- Используйте только соль, ополаскиватель и моющее средство для посудомоечных машин. Другие продукты могут привести к повреждению прибора.
- На этапе сушки ополаскиватель помогает высушить посуду без потеков и пятен.
- Комбинированное таблетированное моющее средство содержит моющее средство, ополаскиватель и другие добавки. Убедитесь, что таблетированное средство подходит для жесткости воды в Вашем регионе. Воспользуйтесь инструкциями на упаковке продуктов.

Если таблетированное моющее средство не рассчитано на жесткость воды в Вашем регионе, следует также использовать соль для посудомоечных машин. Сначала выберите функцию Multitab, а затем скорректируйте уровень жесткости в устройстве для смягчения воды в соответствии с жесткостью воды в Вашем регионе, и используйте соль для посудомоечных машин.

- Таблетированные моющие средства не успевают полностью раствориться при использовании коротких программ. Для того, чтобы избежать образование на посуде осадка из моющего средства, рекомендуется использовать таблетки с длинными программами.



Не превышайте указанную дозировку моющего средства. См. инструкции на упаковке моющего средства.

8.3 Загрузка корзин



Примеры загрузки корзин Вы найдете в прилагаемой брошюре.

- Используйте прибор только для мытья принадлежностей, пригодных для мытья в посудомоечных машинах.
- Не загружайте в прибор изделия из дерева, кости, алюминия, олова и меди.
- Не помещайте в прибор предметы, которые могут впитывать воду (губки, бытовые ткани).
- Удалите остатки пищи с посуды.
- Для более легкого удаления пригоревших продуктов оставьте кастрюли и сковороды на некоторое время в воде перед тем, как загружать их в прибор.
- Загружайте полые предметы (чашки, стаканы и сковороды) отверстием вниз.
- Убедитесь, что столовые приборы и тарелки не слиплись. Размещайте ложки вперемежку с другими столовыми приборами.
- Проверьте, чтобы стаканы не соприкасались друг с другом
- Загружайте мелкие предметы в корзину для столовых приборов.
- Легкие предметы укладывайте в верхнюю корзину. Убедитесь, что они не двигаются.
- Прежде чем запускать программу, убедитесь, что разбрызгиватели могут свободно вращаться.

8.4 Перед запуском программы

Убедитесь, что:

- Фильтры очищены и установлены должным образом.
- Разбрызгиватели не засорены.
- Посуда правильно загружена в корзины.
- Выбранная программа соответствует типу посуды и степени ее загрязненности.
- Использовано подходящее количество моющего средства.
- Посудомоечная машина заправлена солью и ополаскивателем (если не используется комбинированное таблетированное моющее средство).
- Крышка емкости для соли плотно закрыта.

9. УХОД И ОЧИСТКА



ВНИМАНИЕ!

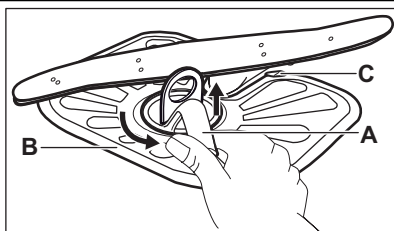
Перед выполнением операций по очистке и уходу выключите прибор и извлеките вилку сетевого шнура из розетки.



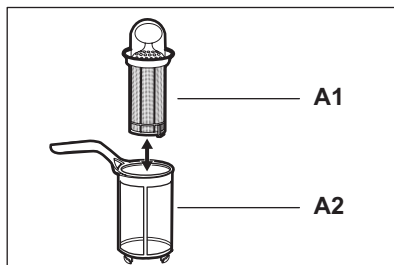
Грязные фильтры засоренность разбрызгивателей приводит к ухудшению качества мойки.

Периодически проверяйте состояние фильтров и, при необходимости, проводите их очистку.

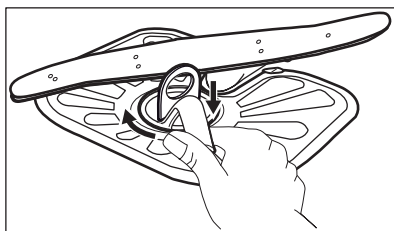
9.1 Чистка фильтров



1. Поверните фильтр (A) против часовой стрелки и извлеките его.



2. Для разборки фильтра (A) потянув, разделите (A1) и (A2).
3. Извлеките фильтр (B).
4. Промойте фильтры водой.
5. Перед тем, как установить фильтр (B) на место, убедитесь, что внутри или по краям отстойника нет остатков пищи или других загрязнений.



6. Убедитесь, что фильтр (B) установлен правильно – под двумя направляющими (C).
7. Соберите фильтр (A) и установите его назад в фильтр (B). Поверните по часовой стрелке до щелчка.



Неверная установка фильтров может привести к неудовлетворительным результатам мойки и повреждению прибора.

9.2 Чистка разбрызгивателей

Не снимайте разбрызгиватели. Если отверстия разбрызгивателей засорились, удалите частицы грязи с помощью предмета с тонким кончиком (зубочисткой).

Используйте только нейтральные моющие средства. Не используйте абразивные средства, царапающие губки и растворители.

9.3 Очистка наружных поверхностей

Протрите прибор мягкой влажной тряпкой.

10. ПОИСК И УСТРАНЕНИЕ НЕИСПРАВНОСТЕЙ

Прибор не запускается или останавливается во время работы.

Перед тем, как обращаться в сервисный центр, для разрешения проблемы воспользуйтесь данной информацией.

При некоторых неисправностях на дисплее выводится код неисправности:

- **E10** - В прибор не поступает вода.

- **E20** - Прибор не сливает воду.
- **E30** - Сработала система защиты от перелива.



ВНИМАНИЕ!

Перед выполнением проверки выключите прибор.

Неисправность	Возможное решение
Прибор не включается.	Убедитесь, что вилка сетевого шнура вставлена в розетку электропитания.
	Убедитесь, что предохранитель на электрощите не поврежден.
Программа не запускается.	Убедитесь, что дверца прибора закрыта.
	Если задана отсрочка пуска, отмените отсрочку или дождитесь окончания обратного отсчета.
В прибор не поступает вода.	Убедитесь, что водопроводный кран открыт.
	Убедитесь, что давление в водопроводной сети не понижено. Для получения сведений об этом обратитесь в местную службу водоснабжения.
	Убедитесь, что водопроводный кран не засорен.
	Убедитесь, что фильтр наливного шланга не засорен.
	Убедитесь, что наливной шланг не перекручен и не передавлен.
Прибор не сливает воду.	Убедитесь, что сливная труба не засорена.
	Убедитесь, что сливной шланг не перекручен и не передавлен.
Сработала система защиты от перелива.	Закройте водопроводный вентиль и обратитесь в сервисный центр.

После выполнения проверки включите прибор. Выполнение программы продолжится с того момента, на котором она была прервана.

Если неисправность появится снова, обратитесь в сервисный центр.

Если на дисплее отображаются другие коды ошибок, обратитесь в сервисный центр.

10.1 Если результаты мойки и сушки неудовлетворительны

Белесые потеки или синеватый налет на стеклянной посуде и тарелках.

- Слишком большое количество выдаваемого ополаскивателя. Уменьшите уровень дозатора ополаскивателя.

- Было добавлено слишком большое количество моющего средства.

Пятна и потеки на стекле и посуде.

- Недостаточное количество выдаваемого ополаскивателя. Увеличьте уровень дозатора ополаскивателя.
- Причиной может быть качество моющего средства.

Посуда осталась мокрой

- Была выбрана программа без этапа сушки или с этапом сушки при низкой температуре.
- Дозатор ополаскивателя пуст.

- Причиной может быть качество ополаскивателя.
- Причиной может быть качество комбинированного таблетированного моющего средства. Попробуйте таблетки другого производителя или включите дозатор ополаскивателя и используйте ополаскиватель одновременно с комбинированным таблетированным моющим средством.



Другие возможные причины приведены в Главе «УКАЗАНИЯ И РЕКОМЕНДАЦИИ».

10.2 Включение дозатора ополаскивателя одновременно с режимом Multitab

1. Включите прибор нажатием на кнопку «Вкл/Выкл». Удостоверьтесь, что прибор находится в режиме настройки (см. Главу «НАСТРОЙКА И ЗАПУСК ПРОГРАММЫ»).
2. Одновременно нажмите и удерживайте кнопки режимов (B) и (C), пока не начнут мигать индикаторы кнопок режимов (A), (B) и (C).
3. Нажмите на кнопку режима (B).
 - Индикаторы кнопок режимов (A) и (C) погаснут.
 - Индикатор кнопки режима (B) продолжит мигать.
 - На дисплее появится текущая настройка дозатора ополаскивателя.
4. Нажмите на кнопку режима (B) для изменения настройки.
5. Выключите прибор, чтобы подтвердить настройку.
6. Задайте дозировку ополаскивателя.
7. Наполните дозатор ополаскивателя.

<i>0 d</i>	Выкл
<i>1 d</i>	Вкл


11. ТЕХНИЧЕСКИЕ ДАННЫЕ

Габаритные размеры	Ширина / высота / глубина (мм):	596 / 818 - 898 / 555
Подключение к электросети	См. табличку с техническими данными.	
	Напряжение	220-240 В
	Частота	50 Гц
Давление в водопроводной сети	Мин. / макс. (бар / МПа)	(0.5 / 0.05) / (8 / 0.8)
Водоснабжение ¹⁾	Холодная или горячая вода ²⁾	макс. 60°C
Вместимость	Комплектов посуды	12
Потребляемая мощность	При оставлении во включенном состоянии	0.99 Вт
	В выключенном состоянии	0.10 Вт


¹⁾ Присоедините наливной шланг к водопроводному крану с резьбой 3/4".

²⁾ Если горячая вода подается из системы, использующей альтернативные источники энергии (например, солнечные панели или ветрогенераторы), подключайте прибор к водопроводу горячей воды, чтобы снизить потребление энергии.

12. ОХРАНА ОКРУЖАЮЩЕЙ СРЕДЫ

Материалы с символом  следует сдавать на переработку. Положите упаковку в соответствующие контейнеры для сбора вторичного сырья.

Принимая участие в переработке старого электробытового оборудования, Вы помогаете защитить окружающую среду и

здоровье человека. Не выбрасывайте вместе с бытовыми отходами бытовую технику, помеченную символом . Доставьте изделие на местное предприятие по переработке вторичного сырья или обратитесь в свое муниципальное управление.

Дата производства данного изделия указана в серийном номере (serial number), где первая цифра номера соответствует последней цифре года производства, вторая и третья цифры номера – порядковому номеру недели. Например, серийный номер 11012345 означает, что изделие произведено на десятой неделе 2011 года.

www.electrolux.com/shop



EAC

CE

156974370-A-412013

