

polaris
ТЕХНИКА УЮТНОЙ ЖИЗНИ

Руководство по эксплуатации / Гарантія
Інструкція з експлуатації / гарантія
Пайдалану жөніндегі нұсқау/кепілдік
Manual instruction / Guarantee



PHB 1232AL CUBE

Блендер электрический
Блендер ручний
Электрлік блендер
Hand blender

Блендер электрический
Модель PHB1232ALCUBE
POLARIS
Инструкция по эксплуатации

Благодарим Вас за выбор продукции, выпускаемой под торговой маркой POLARIS. Наши изделия разработаны в соответствии с высокими требованиями качества, функциональности и дизайна. Мы уверены, что Вы будете довольны приобретением нового изделия от нашей фирмы.

Перед началом эксплуатации прибора внимательно прочитайте данную инструкцию, в которой содержится важная информация, касающаяся Вашей безопасности, а также рекомендации по правильному использованию прибора и уходу за ним.

Сохраните инструкцию вместе с гарантийным талоном, кассовым чеком, по возможности, картонной коробкой и упаковочным материалом.

Оглавление

Общие указания по безопасности.....	2
Специальные указания по безопасности данного прибора	3
Сфера использования	4
Описание прибора.....	4
Комплектация	5
Подготовка к работе и использование	5
Чистка и уход	13
Устранение неисправностей.....	13
Технические характеристики	13
Информация о сертификации	13
Гарантийное обязательство.....	15

Общие указания по безопасности

- Прибор предназначен исключительно для использования в быту.
- Прибор должен быть использован только по назначению.
- Каждый раз перед включением прибора осмотрите его. При наличии повреждений прибора или сетевого шнура ни в коем случае не включайте прибор в розетку.
- Данный прибор не предназначен для использования людьми (включая детей), у которых есть физические, нервные или психические отклонения, или недостаток опыта и знаний, за исключением случаев, когда за такими лицами осуществляется надзор или проводится их инструктирование относительно использования данного прибора лицом, отвечающим за их безопасность. Необходимо осуществлять надзор за детьми с целью недопущения их игр с прибором.
- **Внимание! Не используйте прибор вблизи ванны, раковины или других емкостей, заполненных водой.**
- **Внимание! будьте внимательны при использовании насадок: острые ножи!**

- Включайте прибор только в источник переменного тока (~). Перед включением убедитесь, что прибор рассчитан на напряжение, используемое в сети.
- **Любое ошибочное включение лишает Вас права на гарантийное обслуживание.**
- Перед включением прибора в сеть убедитесь, что он находится в выключенном состоянии.
- Не используйте прибор вне помещения. Предохраняйте прибор от жары, прямых солнечных лучей, ударов об острые углы, влажности (ни в коем случае не погружайте прибор в воду). Не прикасайтесь к прибору влажными руками. При намочении прибора сразу отключите его от сети.
- В случае падения прибора в воду, немедленно отключите его от сети. При этом ни в коем случае не опускайте руки в воду. Перед повторным использованием прибор должен быть проверен квалифицированным специалистом.
- По окончании эксплуатации, при установке или снятии насадок, чистке или поломке прибора всегда отключайте его от сети.
- Не оставляйте работающий прибор без присмотра. Храните прибор в недоступном для детей месте.
- Нельзя переносить прибор, держа его за сетевой провод. Запрещается также отключать прибор от сети, держа его за сетевой провод. При отключении прибора от сети, держитесь за штепсельную вилку.
- После использования никогда не обматывайте провод электропитания вокруг прибора, так как со временем это может привести к излому провода. Всегда гладко расправляйте провод на время хранения.
- Замену шнура могут осуществлять только квалифицированные специалисты - сотрудники сервисного центра. Неквалифицированный ремонт представляет прямую опасность для пользователя.
- Не производите ремонт прибора самостоятельно. Ремонт должен производиться только квалифицированными специалистами сервисного центра.
- Для ремонта прибора могут быть использованы только оригинальные запасные части.
- **После окончания срока службы не выбрасывайте прибор вместе с бытовыми отходами. Передайте его в специализированный пункт для дальнейшей утилизации. Этим Вы поможете защитить окружающую среду.**

Специальные указания по безопасности данного прибора

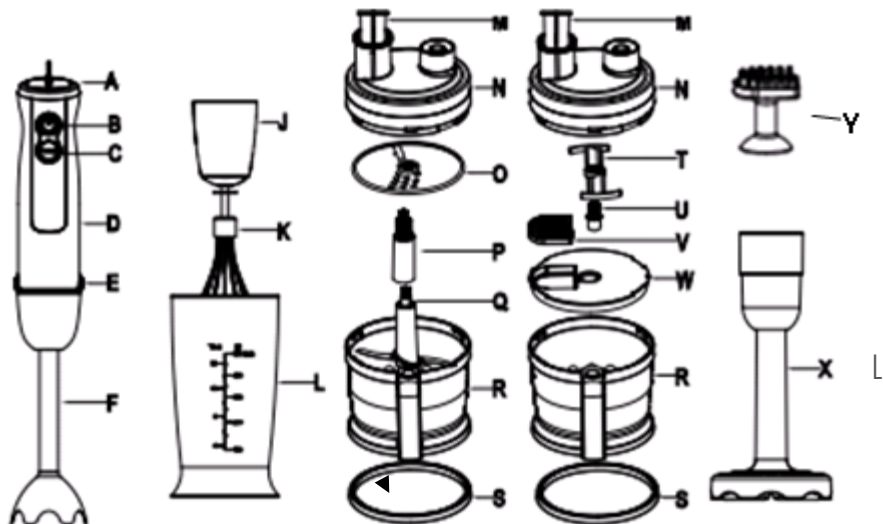
- Не оставляйте прибор во время работы без присмотра.
- Отключайте прибор перед сменой принадлежностей или насадок.
- Постоянно следите, чтобы все насадки, были тщательно промыты и стерилизованы.
- Во избежание травм, держите на безопасном расстоянии пальцы рук, волосы, одежду от движущихся частей блендера.
- Не разрешайте использовать прибор без присмотра детям и людям с ограниченными физическими возможностями.
- Не используйте неисправный прибор или насадки.
- Не снимайте крышку прибора до полной остановки ножей.
- Данный прибор не рассчитан на продолжительную работу, поэтому через каждые 30 секунд работы делайте перерыв на 5 минут.

ВНИМАНИЕ: Будьте осторожны при удалении ножей во время чистки, острые лезвия!

Сфера использования

Прибор предназначен исключительно для бытового использования в соответствии с данной Инструкцией. Прибор не предназначен для промышленного использования. Производитель не несет ответственности за ущерб, возникший в результате неправильного или непредусмотренного настоящей инструкцией использования.

Описание прибора



Ручной блендер

- A. Регулятор мощности
- B. Кнопка для скоростного режима
- C. Кнопка Turbo
- D. Держатель
- E. Фиксатор-зажим для насадок
- F. Блендерная насадка

Взбиватель

- J. Переходник венчика
- K. Венчик
- L. стакан

Шинковочный комбайн

- M. Толкатель
- N. Крышка комбайна
- O. Режущий диск (шинковка)
- P. Ось режущей насадки
- Q. Нож комбайна
- R. Чаша комбайна
- S. Резиновая подставка чаши

Насадка для нарезки кубиками

- T. Насадка для нарезки кубиками (нож)
- U. Ось режущей насадки
- V. Насадка для нарезки кубиками (решетка)
- W. Держатель режущих ножей

- X. Насадка для картофельного пюре
- Y. Приспособление для очистки Насадки для нарезки кубиками (решетка) V

Комплектация

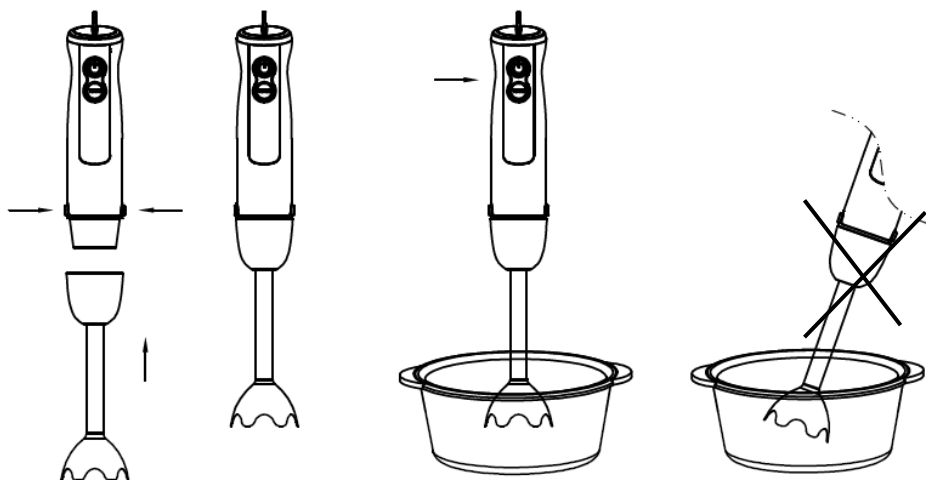
1. Держатель блендера
2. Блендерная насадка
3. Венчик
4. Переходник венчика
5. стакан
6. Толкатель
7. Крышка комбайна
8. Режущий диск (шинковка)
9. Ось режущей насадки
10. Нож комбайна
11. Чаша комбайна
12. Резиновая подставка чаши
13. Насадка для резки кубиками (нож)
14. Насадка для резки кубиками (шинковка)
15. Держатель режущих ножей
16. Насадка для картофельного пюре
17. Приспособление для очистки Насадки для нарезки кубиками (решетка)
18. Инструкция пользователя
19. Список сервисных центров
20. Гарантийный талон

Подготовка к работе и использование прибора

- Распакуйте прибор и убедитесь в том, что все его сборочные единицы не повреждены.
- Перед первым употреблением тщательно промойтеводой часть прибора, которые будут находиться в контакте с продуктами.

Внимание: будьте внимательны при использовании насадок: острые ножи!

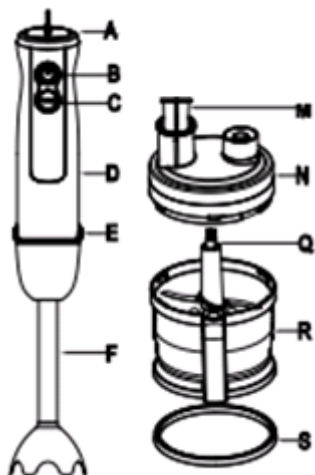
Использование блендера



Ручной блендер отлично подходит для приготовления соусов, супов-пюре, майонеза, детского питания, а также для приготовления молочных коктейлей.

- Не заполняйте посуду более чем на 500 мл³.
- Наденьте блендерную насадку (F) с ножами на корпус держателя блендера (D), зафиксируйте его.
- Не включайте прибор с не погруженными в продукт ножами.
- Подсоедините шнур питания к розетке. Опустите блендер в посуду с продуктами (желательно с высокими краями).
- Выберите необходимую скорость с помощью регулятора мощности (A) и нажмите кнопку для скоростного режима (B) для работы с выбранной мощностью. Регулятор скорости активен только для кнопки скоростного режима (B). Переключение регулятора мощности возможно также и при нажатой кнопке для скоростного режима (B).
- Используйте кнопку Turbo (C) для работы на максимальной мощности. Регулятор скорости не активен для кнопки Turbo (C).
- По окончании работы выключите блендер, выньте из посуды.
- Отключите шнур питания и демонтируйте съёмную насадку с ножами для чистки.

Описаниеизмельчителя.



С помощью измельчителя вы можете нарубить вареное мясо, сыр, овощи. Не измельчайте твёрдые продукты такие как кофе, специи, лед и т.п., это может привести к поломке ножей.

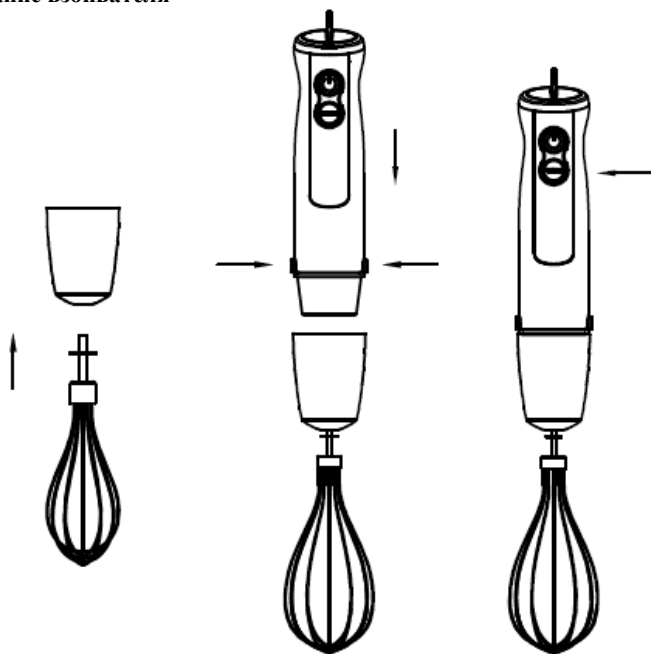
Использование измельчителя

- Удалите кости и нарежьте мясо кусочками 1-2 см³.
- Установите Нож комбайна (Q) на штырь чаши комбайна (R).
ВНИМАНИЕ: Будьте аккуратны при работе с ножом комбайна (Q). Не берите нож за металлическую часть, острые лезвия!
- Положите продукты в чашу.
- Подсоедините крышку комбайна (N), зафиксируйте ее.
- Подсоедините и зафиксируйте держатель блендера(D) к крышке комбайна (N).
- Придерживая прибор руками, включите его.
- После использования отключите шнур питания и демонтируйте блендер.

Рекомендованное время использования измельчителя и количество загружаемых продуктов

Продукт	Количество	Время в сек.
Мясо	800г	15
Травы	160г	10
Сыр	320г	15
Хлеб	250г	10
Лук	480г	10
Орехи	480г	15

Описание взбивателя



С помощью взбивателя можно превратить в густую пену такие продукты как белки, сметана и др. десерты и сладости.

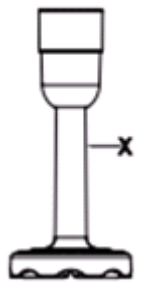
Использование взбивателя

- Наденьте на держатель блендера (D) переходник венчика (J). Вставьте венчик (K) в отверстие переходника до щелчка.
- В стакан (L) поместите продукты для взбивания. Запрещается использовать чашу комбайна для работы с венчиком.
- Прибор готов к эксплуатации.

Внимание! Не взбивайте больше 4 яиц или 400 мл сливок. При взбивании после каждых 30 сек. необходимо делать перерыв на 5 мин. Во избежание поломки прибора не взбивайте такие густые продукты, как маргарин, сливочное масло и т.д. Взбиваемая масса не должна быть выше лопаток взбивателя.

После завершения работы отключите прибор от сети и демонтируйте переходник и венчик для чистки.

Описание насадки для картофельного пюре

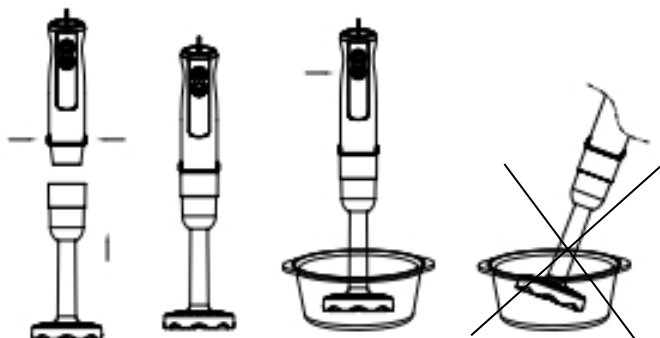


Насадка для картофельного пюре идеально подходит для приготовления воздушного и нежного картофельного пюре.
ВНИМАНИЕ!

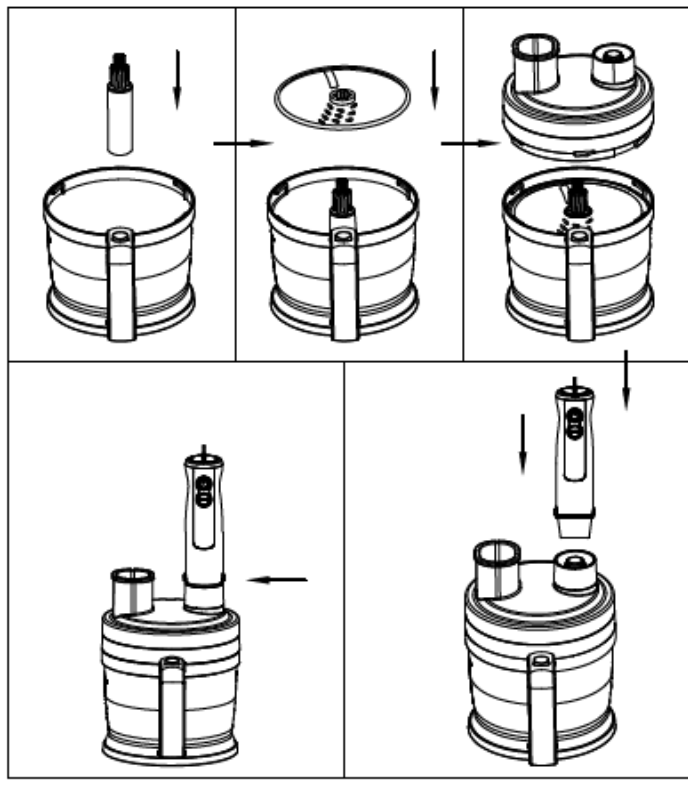
- Не используйте насадку для картофельного пюре (X) для смешивания ингредиентов в емкостях, стоящих на огне. Перед смешиванием ингредиентов снимите емкость с огня и дождитесь, пока они остынут.
- Не применяйте насадку для смешивания твердых продуктов и ингредиентов, не подвергнутых температурной обработке, поскольку это может привести к повреждению насадки.
- Запрещается погружать насадку в кипящие жидкости, например, во время приготовления супа.

Использование насадки

- Наденьте насадку для картофельного пюре (X) на корпус держателя блендера (D), зафиксируйте его.
- Подсоедините шнур питания к розетке. Опустите рабочую часть насадки в посуду с продуктами (желательно с высокими краями).
- Прочно удерживая блендер, включите его, выбрав необходимую скорость работы (нажмите и удерживайте кнопку включения скорости).
- По окончании работы выключите прибор, выньте из посуды.
- Отключите шнур питания и демонтируйте насадку для картофельного пюре.



Описание шинковочного комбайна



Комбайн предназначен для мелкой нарезки, шинковки, терки различных продуктов, таких как картофель, морковь, огурцы, сыр и др. Комбайном запрещается пользоваться для шинковки мяса.

Максимальная загрузка комбайна: 1000 г.

Использование шинковочного комбайна:

- Ось режущей насадки (P) установите на штырь чаши комбайна.
- Поместите Режущий диск (шинковка) (O) на Ось режущей насадки (P). Вы можете получить другую форму шинковки, установив режущий диск обратной стороной.
- Сверху установите крышку комбайна (N). Крышка должна быть зафиксирована до щелчка.
- Установите держатель блендера (D) на крышку комбайна (N) и зафиксируйте.
- Загрузите продукты в загрузочное отверстие крышки комбайна (N).
- Начните использование, нажав кнопку TURBO.

- Проталкивайте продукты с помощью толкателя (М). Если во время работы комбайна или его загрузки часть продуктов застрянет в загрузочной горловине, необходимо выключить прибор, отсоединить держатель блендера от чаши комбайна, открыть крышку, повернув ее против часовой стрелки, затем удалить продукты, которые застряли в загрузочной горловине.

Использование насадки для нарезки кубиками

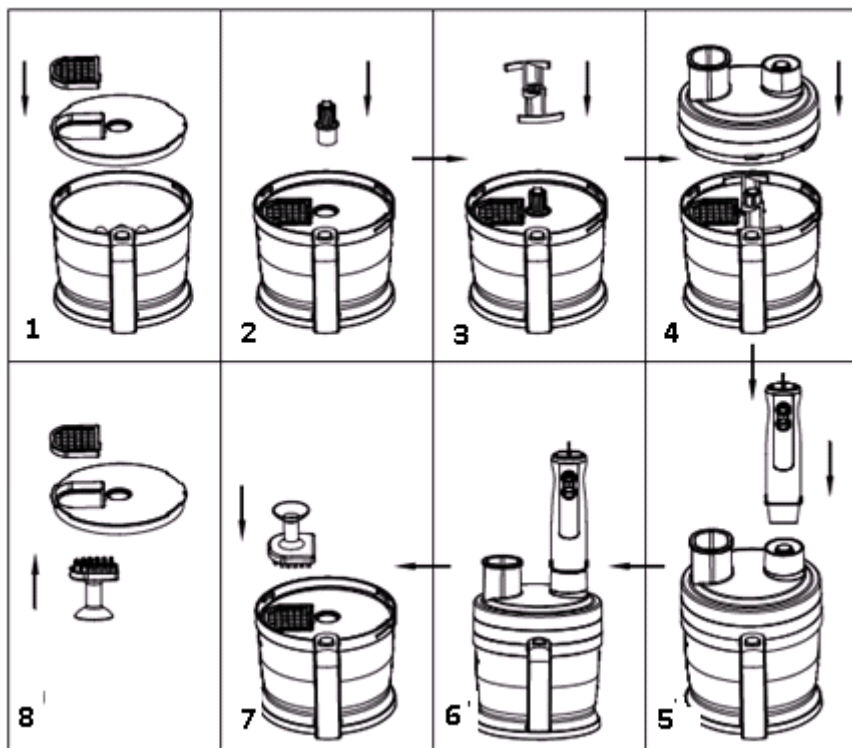


Рис 1

Насадка для нарезки кубиками позволит Вам нарезать сырые овощи и фрукты, а также вареные овощи на маленькие кубики.

Внимание: ЗАПРЕЩАЕТСЯ измельчать овощи и фрукты глубокой заморозки, такие как замороженная морковь, картофель. Если вам нужно измельчить овощи и фрукты глубокой заморозки – подготовьте их к измельчению, оставив при комнатной температуре на 4 часа. Также необходимо воздержаться от измельчения фруктов с твердыми косточками, мяса с костями.

Для установки насадки для резки кубиками следуйте инструкции на Рис 1 и комментариям ниже:

1. Установите насадку для нарезки кубиками (решетку) (V) в держатель режущих ножей (W).
2. Держатель режущих ножей (W) поместите в чашу комбайна (R). Держатель режущих ножей (W) должен быть зафиксирован. Все выступы должны совпасть с соответствующими прорезями. Далее зафиксируйте ось режущей насадки (U) выпуклой частью вверх в держатель режущих ножей (W).
3. Установите насадку для нарезки кубиками (нож)(T) на ось режущей насадки (U).
4. Установите сверху крышку комбайна и поверните ее по часовой стрелке. Вы должны услышать характерный щелчок – крышка комбайна плотно закрыта.
5. Установите держатель блендера (D) на крышку и зафиксируйте.
6. Загрузите продукты в загрузочное отверстие крышки комбайна. Начните использование, нажав кнопку TURBO.
7. В комплекте с прибором также есть приспособление для очистки Насадки для нарезки кубиками (решетка) V.
8. После использования насадки для нарезки кубиками воспользуйтесь приспособлением для очистки (Y).

Внимание! Во время использования насадки для нарезки кубиками проталкивайте продукты с помощью толкателя. После того, как Вы обработали первую порцию продуктов, слегка потрясите чашу комбайна. Таким образом продукты в ней распределятся равномерно по всей чаше. Если во время работы комбайна или загрузки часть продуктов застрянет в загрузочной горловине, необходимо выключить прибор, отсоединить держатель блендера от чаши комбайна, открыть крышку, затем удалить продукты, которые застряли в загрузочной горловине.

По окончании работы выключите прибор, отключите его от электросети, отсоедините держатель блендера от чаши комбайна. Откройте чашу комбайна, повернув ее против часовой стрелки, извлеките ножи. Будьте внимательны: ножи острые! Освободите чашу комбайна от продуктов. Прибор рассчитан на максимальную загрузку в 1000 г. любого продукта.

Продукт	Максимальное количество, г.
Картофель	1000
Морковь	1000
Свекла	1000
Сельдерей	1000
Сыр	1000
Огурец	1000
Яблоко	1000

Внимание: После работы с насадкой для кубиков, необходимо сделать перерыв в работе с блендером приблизительно на 30 минут.

Чистка и уход

1. Перед чисткой прибора, отключите его от сети.
2. Все части прибора, кроме держателя блендера, крышки комбайна и переходника венчика промойте под струей воды. **Не допускайте контакта держателя с водой.**
3. Крышку комбайна и переходник венчика протрите мягкой влажной салфеткой.
4. Запрещается мыть в посудомоечной машине крышку комбайна, блендерную насадку, переходник венчика, насадку для пюре.
5. Протрите все части сухой салфеткой.
6. Соберите прибор и поместите для хранения в сухое место.

Устранение неисправностей

При возникновении неисправностей любого характера, рекомендуется срочно обратиться в центр сервисного обслуживания.

Технические характеристики

Напряжение: 220 – 240 В.

Частота: ~50-60 Гц

Максимальная мощность: 1200 Вт

Номинальная мощность: 200 Вт

Вместительность: 2 л

Класс защиты - II

Примечание: Вследствие постоянного процесса внесения изменений и улучшений, между инструкцией и изделием могут наблюдаться некоторые различия. Производитель надеется, что пользователь обратит на это внимание.

RNB – блендер бытовой электрический торговой марки Polaris.

A – стальное покрытие корпуса

L – подсветка

Информация о сертификации

Прибор сертифицирован на соответствие нормативным документам РФ.

Сертификат соответствия № TCRUC-US.AL16.B.00886 серия RU № 0117461

Срок действия с 07.05.2014 по 06.05.2019

Выдан: орган по сертификации продукции ООО "ГАРАНТ ПЛЮС", 121170, Москва, Кутузовский проспект, д.36 стр. 3



Расчетный срок службы изделия:
Гарантийный срок:

3 года
1 год со дня покупки

Производитель:

TEXTONCORPORATIONLLC - ООО «ТЕКСТОНКОРПОРЕЙШН»
1313 N. Market Street, Suite 5100, Wilmington, State of Delaware 19801, United States of America
1313 Н. Маркет Стрит, Помещение 5100, Уилмингтон, Штат Делавэр 19801, Соединенные
Штаты Америки
Информацию о месяц и годе изготовления необходимо смотреть на паспортной табличке на
приборе.

ГАРАНТИЙНОЕ ОБЯЗАТЕЛЬСТВО

Изделие: Блендер электрический

Модель: PNB 1232 ALCUBE

Настоящая гарантия предоставляется изготовителем в дополнение к правам потребителя, установленным действующим законодательством Российской Федерации, и ни в коей мере не ограничивает их.

Настоящая гарантия действует в течение 12 месяцев с даты приобретения изделия и подразумевает гарантийное обслуживание изделия в случае обнаружения дефектов, связанных с материалами и работой. В этом случае потребитель имеет право, среди прочего, на бесплатный ремонт изделия. Настоящая гарантия действительна при соблюдении следующих условий:

1. Изделие приобретается исключительно для личных бытовых нужд. Изделие должно использоваться в строгом соответствии с инструкцией по эксплуатации с соблюдением правил и требований по безопасности.
2. Обязанности изготовителя по настоящей гарантии исполняются продавцами – уполномоченными дилерами изготовителя и официальными обслуживающими (сервис) центрами. Настоящая гарантия не распространяется на изделия, приобретенные у неуполномоченных изготовителем продавцов, которые самостоятельно отвечают перед потребителем в соответствии с российским законодательством.
3. Настоящая гарантия не распространяется на дефекты изделия, возникшие в результате:
 - Химического, механического или иного воздействия, попадания посторонних предметов внутрь изделия;
 - Неправильной эксплуатации, заключающейся в использовании изделия не по его прямому назначению, а также установки и эксплуатации изделия с нарушением правил и требований техники безопасности;
 - Износа деталей отделки, ламп, батарей, защитных экранов, накопителей мусора, ремней, щеток и иных деталей с ограниченным сроком использования;
 - Ремонта изделия, произведенного лицами или фирмами, не являющимися авторизованными сервисными центрами*;
4. Настоящая гарантия действительна по предъявлению вместе с оригиналом настоящего талона, оригиналом товарного чека, выданного продавцом, и изделия, в котором обнаружены дефекты.
5. Настоящая гарантия действительна только для изделий, используемых для личных бытовых нужд, и не распространяется на изделия, которые используются для коммерческих, промышленных или профессиональных целей.

По всем вопросам гарантийного обслуживания изделий Поларис обращайтесь к Вашему местному официальному продавцу Поларис.

*Адреса авторизованных обслуживающих центров на сайте Компании: www.polar.ru