



MES4...

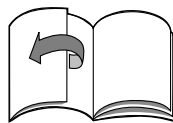
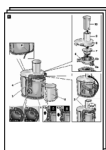


BOSCH

de Gebrauchsanleitung
en Operating instructions
fr Notice d'utilisation
it Istruzioni per l'uso
nl Gebruiksaanwijzing
da Brugsanvisning
no Bruksanvisning
sv Bruksanvisning
fi Käyttöohje
es Instrucciones de uso

pt Instruções de serviço
el Οδηγίες χρήσης
tr Kullanma talimatı
pl Instrukcja obsługi
hu Használati utasítás
uk Інструкція з експлуатації
ru Инструкция по эксплуатации
ar تعليمات الاستخدام

de	Deutsch	.3
en	English	.10
fr	Français	.16
it	Italiano	.23
nl	Nederlands	.30
da	Dansk	.37
no	Norsk	.44
sv	Svenska	.51
fi	Suomi	.58
es	Español	.65
pt	Português	.73
el	Ελληνικά	.80
tr	Türkçe	.89
pl	Polski	.98
hu	Magyar	.106
uk	Українська	.113
ru	Русский	.120
ar	عربي	.138



От всего сердца поздравляем Вас с покупкой нового прибора фирмы BOSCH. Вы приобрели современный, высококачественный бытовой прибор. Дополнительную информацию о нашей продукции Вы найдете на нашей странице в Интернете.

Содержание

Для Вашей безопасности	120
Блокировка включения	122
Комплектный обзор	122
Эксплуатация	123
Чистка и уход	125
Замена ситечка	125
Указания по утилизации	125
Гарантийные условия	125
Рецепты	126

Для Вашей безопасности

Перед использованием внимательно прочтите эту инструкцию для получения важных указаний по технике безопасности и эксплуатации данного прибора.

Производитель не несет ответственности за повреждения, возникшие в результате несоблюдения указаний по правильному применению прибора. Данный прибор предназначен для переработки продуктов в обычном для домашнего хозяйства количестве в домашних или бытовых условиях и не рассчитан для использования в коммерческих целях. Применение в бытовых условиях включает, напр.: использование в кухнях для сотрудников магазинов, офисов, сельскохозяйственных и других промышленных предприятий, а также использование гостями пансионатов, небольших отелей и подобных заведений. Прибор можно использовать только для переработки такого количества продуктов и в течение такого времени, которые характерны для домашнего хозяйства. Данный прибор пригоден для отжима сока из фруктов (напр.: яблок, груш, слив и вишни без косточек) и овощей (напр.: помидоров, моркови). Нельзя перерабатывать особенно твердые, волокнистые или крахмалосодержащие фрукты и овощи (напр.: сахарный тростник, бананы, папайю, авокадо, инжир, манго). Пожалуйста, сохраните инструкцию по эксплуатации. При передаче прибора третьему лицу необходимо также передать ему инструкцию по эксплуатации.

▲ Общие указания по технике безопасности

Опасность поражения электрическим током

Данный прибор нельзя использовать детям. Прибор и его сетевой шнур держать вдали от детей. Лица с ограниченными физическими, сенсорными или умственными способностями или с недостатком опыта и знаний могут пользоваться приборами только под присмотром или если они получили указания по безопасному использованию прибора и осознали опасности, связанные с неправильным использованием.

Детям нельзя играть с прибором.

Подключать и использовать прибор можно только в соответствии с техническими данными на типовой табличке.

Только для использования в закрытых помещениях.

Использовать только в том случае, если у прибора и его сетевого шнура нет никаких повреждений. Перед каждым использованием проверять весь прибор, особенно ситечко и вставку для ситечка, на отсутствие повреждений (трещин, сколов).

Не использовать изделие, если ситечко или крышка повреждены или при наличии видимых трещин на их поверхности.

Прибор следует всегда отсоединять от сети, когда он остается без присмотра, а также перед его сборкой, разборкой или чисткой.

Не протягивать сетевой шнур через острые края или горячие поверхности.

Если сетевой шнур данного прибора будет поврежден, то, во избежание опасных ситуаций, его должен будет заменить производитель, или его сервисная служба, или лицо с аналогичной квалификацией.

Ремонт прибора поручать только нашей сервисной службе.

▲ Указания по технике безопасности для данного прибора

Опасность поражения электрическим током!

Опасность травмирования!

Никогда не погружать основной блок в жидкости и не мыть в посудомоечной машине. Включать и выключать прибор можно исключительно с помощью поворотного переключателя. Перед заменой принадлежностей или дополнительных деталей, которые во время работы приводятся в движение, прибор должен быть отключен и отсоединен от сети.

Прибор можно разбирать только после остановки двигателя.

Прибор предусмотрен для использования одним человеком.

Опасность травмирования!

Будьте осторожны, закрывая запорную скобу, чтобы избежать защемления пальцев. Не опускать пальцы в загрузочный ствол. Использовать исключительно толкатель, входящий в комплект поставки!

Не трогать измельчающие лезвия/лезвия на дне ситечка.

Для очистки ситечка следует сначала воспользоваться щеткой, затем промыть его под проточной водой или помыть в посудомоечной машине.

Важно!

Перерабатывать можно только спелые и незамороженные овощи и фрукты. Недозрелые фрукты и овощи очень быстро забивают ситечко.

Опустошать емкость для выжимок прежде, чем выжимки достигнут края вставки для ситечка.

Вибрации прибора при отжиме сока указывают на забитое или поврежденное ситечко. Немедленно отключить прибор. Проверить ситечко. Поврежденное ситечко больше не использовать!

▲ Разъяснение символов на приборе или принадлежностях

Затвор открыт!



Затвор закрыт!

Блокировка включения

Прибор включается только, если

- вставка для ситечка и крышка правильно установлены и
- запорная скоба правильно зафиксирована.

Блокировку крышки проверять перед каждым использованием!

Перед первым вводом в эксплуатацию прибора следует полностью удалить упаковочный материал!

Комплектный обзор

Пожалуйста, откройте страницу с рисунками.

Рисунок **▲**

- 1 Блок двигателя
- 2 Выключатель 2-х или 3-х ступенчатый (в зависимости от модели)
 - а) MES400.:
 - «0/off» Выключить прибор
 - «1» Включить прибор/Самая низкая скорость
 - «2» Самая высокая скорость
 - б) MES401.:
 - «0/off» Выключить прибор
 - «1» Включить прибор/Самая низкая скорость
 - «2» Средняя скорость
 - «3» Самая высокая скорость

- 3 Запорная скоба
- 4 Емкость для выжимок
- 5 Стакан для сока с крышкой
- 6 Вставка для ситечка
 - а) Выпускное отверстие
 - б) Затвор

**Важное примечание**

При включении прибора затвор должен быть открыт (затвор поднят вверх/☐). При открытом затворе сок вытекает в стакан для сока.

**Важное примечание**

При опустошении стакана для сока выключить прибор («0/off») и закрыть затвор (нажать вниз/☒). Так останавливается дальнейшее вытекание сока и, вследствие этого, предотвращается загрязнение рабочей поверхности.

- 7 Ситечко с керамическими измельчающими лезвиями
- 8 Крышка
- 9 Загрузочный ствол
- 10 Толкатель
- 11 Отсек для хранения кабеля

Эксплуатация

Рисунок 13

Сборка



Опасность травмирования

Использовать только в том случае, если у прибора и его сетевого шнура нет никаких повреждений.

Перед каждым использованием проверять весь прибор, особенно ситечко и вставку для ситечка, на отсутствие повреждений (трещин, сколов).

Не трогать измельчающие лезвия/лезвия на дне ситечка. Будьте осторожны, закрывая запорную скобу, чтобы избежать защемления пальцев.

- Извлечь кабель на желаемую длину из отсека для хранения кабеля.
- Вставить в блок двигателя вставку для ситечка.
- Ситечко вставить и нажать вниз до слышного щелчка фиксации. Ситечко должно быть прочно зафиксировано на приводе. Предварительно проверить на отсутствие повреждений!
- Вставить в блок двигателя емкость для выжимок.
- Установить крышку.
- Запорную скобу накрутить на крышку до фиксации со щелчком.
- Поставить под выпускное отверстие стакан для сока с носиком. Установить крышку на стакан для сока, чтобы предотвратить брызги.
- Открыть затвор выпускного отверстия.
- Вставить толкатель в загрузочный ствол. На толкателе есть направляющий желобок!

Подготовка овощей и фруктов

Внимание!

Перерабатывать можно только спелые и незамороженные овощи и фрукты. Недозрелые фрукты и овощи очень быстро забивают ситечко.

- Овощи и фрукты следует сначала помыть.
- Из фруктов с косточками удалить косточки. Удалить крупные стебли.

- Крупные овощи и фрукты измельчить настолько, чтобы они прошли через загрузочный ствол.
- Перерабатывать только свежие овощи и фрукты.
- Фрукты с толстой и твердой кожурой (напр.: ананасы, дыни, апельсины, красная свекла) следует сначала почистить. С цитрусовых удалить белый слой мякоти под кожурой!
- Консистенция яблочного сока зависит от используемого сорта яблок. Чем сочнее яблоки, тем более жидкий сок. Для замедления потемнения яблочного сока добавить в него несколько капель лимонного сока.
- В данной соковыжималке можно также перерабатывать листья и стебли (напр., кочерыжку листового салата).
- Сок следует по возможности выпить сразу же после приготовления, так как сок быстро теряет вкус и питательные свойства.
- Соковыжималка не пригодна для переработки особенно твердых, волокнистых и крахмалосодержащих овощей и фруктов (напр.: сахарного тростника, бананов, папайи, авокадо, инжира и манго).

Отжим сока



Опасность травмирования

Не опускать пальцы в загрузочный ствол. Использовать исключительно толкатель, входящий в комплект поставки!

- Установить собранный прибор на гладкую, чистую рабочую поверхность.
- Вставить вилку в розетку.
- Включить прибор.
 - Прибор с 2-х ступенчатым выключателем:
 - Ступень «1» особенно пригодна для очень сочных фруктов/овощей, напр.: арбузов, винограда, помидоров, огурцов и малины.
 - Ступень «2» пригодна для твердых, крепких фруктов и овощей, напр., моркови.

Прибор с 3-х ступенчатым выключателем:

- Ступень «1» особенно пригодна для очень сочных, мягких фруктов/овощей, напр.: арбузов, винограда, помидоров, огурцов и малины.
- Ступень «2» пригодна для более твердых, менее сочных фруктов/овощей, напр.: мягких груш, абрикосов.
- Ступень «3» пригодна для твердых и крепких фруктов и овощей, напр., моркови, яблок.

Продолжительность использования прибора составляет 10 минут для всех сортов фруктов и овощей, как напр.: морковь, огурцы, яблоки и груши.

При переработке большого количества ни в коем случае не использовать прибор дольше чем 40 секунд.

После этого выключить прибор и дать ему остыть.

- При работающем двигателе загрузить овощи/фрукты в загрузочный ствол.
- Для подталкивания использовать исключительно толкатель. Ни в коем случае не опускать пальцы в загрузочный ствол! На толкатель нажимать лишь слегка. Это повышает количество полученного сока и бережет прибор.
- Выключить прибор. Установить выключатель на «0/off». Выключить прибор только после того, как сок перестанет вытекать.

Внимание!

Перед тем как открыть прибор, следует обязательно дождаться остановки двигателя.



Важные примечания

- Емкость для выжимок следует опорожнять прежде, чем выжимки достигнут края вставки для ситечка.
- Вибрации прибора при отжиме сока указывают на забитое или поврежденное ситечко. Немедленно отключить прибор. Проверить ситечко. Поврежденное ситечко больше не использовать!

Опустошение емкости для выжимок и ситечка

Рисунок А

Емкость для выжимок следует опустошать прежде, чем выжимки достигнут края вставки для ситечка.

Для этого выключить прибор:

- Установить выключатель на «0/off».
- Для извлечения емкости для выжимок, взять ее за углубления для захвата и снять движением назад.

Прежде чем продолжить работу, емкость для выжимок следует снова установить на место.

Ситечко следует опустошать, если

- число оборотов двигателя значительно снижается,
- сок становится гуще,
- прибор начинает заметно вибрировать.

Рекомендация: одновременно опустошать емкость для выжимок и ситечко.

Важно!

Если сок попал под вставку для ситечка, то его следует сразу же удалить влажной тряпкой.

Разборка



Опасность поражения электрическим током

Перед всеми работами над прибором следует извлекать вилку из розетки.



Опасность травмирования

Прибор можно разбирать только после остановки двигателя.

Не трогать измельчающие лезвия/лезвия на дне ситечка.

Рисунок В

- Выключить прибор и извлечь вилку из розетки.
- Дождаться остановки двигателя (прибл. 10–12 сек.).
- Извлечь толкатель и емкость для выжимок.

- Откинуть запорную скобу вниз.
- Снять крышку.
- Приподнять обеими руками и извлечь вставку для ситечка из блока двигателя.
- Извлечь ситечко из вставки для ситечка.

Чистка и уход



Важное примечание

Данный прибор не нуждается в техническом обслуживании.

Тщательная чистка защищает прибор от повреждений и сохраняет его работоспособность.



Опасность поражения электрическим током

Перед всеми работами над прибором следует извлекать вилку из розетки. Никогда не погружать основной блок в жидкости и не мыть в посудомоечной машине.



Опасность травмирования

Не трогать измельчающие лезвия/лезвия на дне ситечка. Для чистки использовать щетку!

Внимание!

Не использовать абразивные чистящие средства. Поверхности прибора могут быть повреждены.

- Сначала очистить ситечко щеткой, затем промыть под проточной водой или помыть в посудомоечной машине. Цветной налет на ситечке и керамических измельчающих лезвиях (напр., от моркови, красной свеклы) можно легко удалить с помощью небольшого количества растительного масла.
- Блок двигателя протереть влажной тряпкой, при необходимости использовать немного средства для мытья посуды. Сразу же протереть блок двигателя насухо.
- Все остальные детали можно мыть в посудомоечной машине.

Цветной налет на пластмассовых деталях (напр., от моркови или красной свеклы) можно легко удалить с помощью небольшого количества растительного масла. Затем положить детали в посудомоечную машину (если они пригодны для этого).

Замена ситечка

Во избежание малейшей опасности поломки, замените ситечко при первых признаках износа или повреждений. При ежедневном использовании ситечко следует заменить примерно через 5 лет.



Важное примечание

Ситечко можно заказать через сервисную службу (номер для заказа: 00754210).

Указания по утилизации



Данная машина имеет обозначение в соответствии с требованиями Директивы Европейского Сообщества 2012/19/EU относительно электрических и электронных приборов (waste electrical and electronic equipment – WEEE).

В данной Директиве приведены правила приема и утилизации отслуживших свой срок приборов, действующие в рамках Европейского Сообщества.

Информацию по правильной утилизации Вы можете получить у Вашего торгового агента или в органах коммунального управления по Вашему месту жительства.

Гарантийные условия

Для данного прибора действуют гарантийные условия, определенные нашим представительством в стране, в которой прибор был куплен. Информацию о гарантийных условиях Вы можете получить в любое время в своем специализированном магазине, где Вы приобрели свой прибор, или обратившись непосредственно в наше представительство в соответствующей стране. Гарантийные условия для Германии и адреса Вы найдете на последней странице руководства.

Кроме того, гарантийные условия изложены также в Интернете по указанному веб-адресу. Для получения гарантийного обслуживания в любом случае необходимо предъявить документ, подтверждающий факт покупки.

Рецепты

Арбузно-йогуртовый смузи

(На 4 напитка)

200 г натурального йогурта

2 кончика ножа мякоти ванили

2 ст. л. меда, по желанию

400 г мякоти арбуза, без кожуры и семечек

- Йогурт тщательно перемешать с мякотью ванили и медом и налить в высокий стакан.
- Арбуз нарезать подходящими кусками и отжать сок.
- Вылить сверху на йогурт и по желанию подавать с куском арбуза в качестве украшения.

Огуречно-кефирный напиток

(На 4 напитка)

2 огурца

800 г кефира

200 г йогурта

2 ч. л. оливкового масла

2 ст. л. лимонного сока

4 ст. л. свежерубленого укропа

морская соль

перец из мельницы

- Огурцы помыть, почистить и срезать четыре тонких продольных полоски с помощью ножа для экономной чистки овощей.
- Из остальных огурцов отжать сок.
- Затем смешать в блендере сок с кефиром, йогуртом, оливковым маслом и лимонным соком.
- Потом вмешать укроп и заправить напиток солью и перцем.
- Полоски огурцов волнами наколоть на деревянные палочки. Налить напиток в стаканы и положить сверху палочки с огуречными полосками.

Овощной смузи со сладким перцем

(На 4 напитка)

2 стручка красного сладкого перца

8 спелых помидоров

1 ч. л. порошка паприки, слабжгучего

1/2 ч. л. оливкового масла

соль

кайенский перец

2 ч. л. лимонного сока

сычуаньский перец для гарнира

- Стручки сладкого перца помыть, разрезать пополам, освободить от семян и белых внутренних перегородок и нарезать крупными кусками.
- Помидоры помыть, вырезать плодоножки и нарезать кусками.
- Отжать сок из помидоров и из сладкого перца.
- Смешать с порошком паприки и оливковым маслом и заправить солью, кайенским перцем и лимонным соком.
- Налить в холодный стакан и подавать, украсив растертым сычуаньским перцем.

Сок «тропический»

1 апельсин

1/2 манго

1 кружочек ананаса

1 ломтик арбуза

5 ягод (напр., клубники)

- Очистить апельсин, ананас и арбуз от кожуры, а также удалить косточку из манго.
- Отжать все на ступени «1».
- Подавать сок в стакане.

Морковный пирог

4 яйца

4 ст. л. теплой воды

200 г сахара

100 г муки

500 г моркови (в данном случае используются остатки (200–300 г) после отжима сока из моркови – они находятся в емкости для выжимок.)

200 г молотых лесных орехов

1 ч. л. химического разрыхлителя

- Сок из моркови выжимать прибл. 5 секунд на ступени 2.
(При переработке большого количества продуктов после каждого опорожнения емкости для выжимок изделие следует охладить до комнатной температуры.)
- Яйца, воду и сахар перемешивать в течение примерно 5 минут.
Смесь должна пениться.
- Медленно добавлять муку, химический разрыхлитель, лесные орехи и морковь. Кусочки моркови не должны быть слишком крупными.
- Заполнить тесто в форму (напр., разъемную форму диаметром 260 мм) и выпекать при температуре 180 градусов в течение 30–35 минут.

Право на внесение изменений
оставляем за собой.

Информация о бытовой технике, производимой под контролем концерна БСХ Бош унд Сименс Хаусгерете ГмБХ в соответствии с требованиями законодательства о техническом регулировании и законодательства о защите прав потребителей Российской Федерации

Продукция: соковыжималки, миксеры, блендеры, электрорезки, кухонные комбайны, кофемолки

Товарный знак: Bosch

ВНИМАНИЕ! Ассортимент продукции постоянно обновляется. Продукция регулярно проходит обязательную процедуру подтверждения соответствия согласно действующему законодательству. Информацию о реквизитах актуальных сертификатов соответствия и сроках их действия, информацию об актуальном ассортименте продукции можно получить в ООО «БСХ Бытовая техника», адрес: Москва, 119071, ул. Малая Калужская 19, стр. 1, телефон (495) 737-2777, факс (495) 737-2798. Подтверждение соответствия продукции органом по сертификации «Ростест-Москва», аттестат аккредитации РОСС RU.0001.10.АЯ46, адрес: Москва, 117418, Нахимовский просп. 31, телефон (499) 129-2600. Для продукции, реализованной изготовителем в течение срока действия сертификата соответствия, этот сертификат действителен при ее поставке, продаже и использовании (применении) в течение срока службы, установленного в соответствии со статьей 18 Закона РФ о защите прав потребителей.

В состав эксплуатационных документов, предусмотренных изготовителем для продукции, могут входить настоящая информация, инструкция (руководство) по эксплуатации, информация об условиях гарантийного и сервисного обслуживания.

Маркирование продукции осуществляется изготовителем на типовой табличке прибора, на упаковочной этикетке, непосредственно на упаковке прибора, а также может производиться иными способами, обеспечивающими доступное и наглядное представление информации о приборе в местах продаж.

Продукция, соответствие которой обязательным требованиям подтверждено российскими сертификатами в системе ГОСТ Р, либо едиными документами Таможенного союза маркируется знаком соответствия.



АЯ46



Продукция, которая прошла процедуру подтверждения соответствия согласно требованиям Технических Регламентов Таможенного Союза, маркируется единым знаком обращения продукции на рынке государств-членов Таможенного союза.

Эксплуатационные документы на продукцию выполняются на русском языке. Эксплуатационные документы на государственном языке государства-членов Таможенного союза, отличного от русского, при наличии соответствующих требований в законодательстве можно бесплатно получить у торгующей организации-резидента соответствующего государства-члена Таможенного союза.

Информация о комплектации продукции представлена в торговых залах, может быть запрошена по телефону бесплатной «горячей линии» (800) 200-2961, а также доступна в интернете на сайте производителя www.bosch-bt.ru.

Модель	Апробационный тип	Сертификат соответствия			Страна-изготовитель
		Регистрационный номер	Дата выдачи	Действует до	
Соковыжималки					
MCP3000	CNZP3	C-DE.AЯ46.B.001025	12.11.12	11.11.17	Словения
MES20A0	CNCJ03	C-DE.AЯ46.B.00372	24.01.12	23.01.17	Китай
MES20C0	CNCJ03	C-DE.AЯ46.B.00372	24.01.12	23.01.17	Китай
MES20G0	CNCJ03	C-DE.AЯ46.B.00372	24.01.12	23.01.17	Китай
MES3000	CNCJ03	C-DE.AЯ46.B.00372	24.01.12	23.01.17	Китай
Электрорезки					
MAS4201N	CNAS11ST1	C-DE.AЯ46.B.00290	22.12.11	21.12.16	Турция
MAS4601N	CNAS11EV1	C-DE.AЯ46.B.00290	22.12.11	21.12.16	Турция
MAS6200N	CNAS12	C-DE.AЯ46.B.00290	22.12.11	21.12.16	Турция
MAS9101N	AS9ST	C-DE.AЯ46.B.00391	06.02.12	05.02.17	Турция
Миксеры, блендеры					
MFQ3010	CNHR19	C-DE.AЯ46.B.00378	27.01.12	26.01.17	Словения
MFQ3020	CNHR19	C-DE.AЯ46.B.00378	27.01.12	26.01.17	Словения
MFQ3520	CNHR17	C-DE.AЯ46.B.00378	27.01.12	26.01.17	Словения
MFQ3532	CNHR18	C-DE.AЯ46.B.00378	27.01.12	26.01.17	Словения
MFQ3533	CNHR18	C-DE.AЯ46.B.00378	27.01.12	26.01.17	Словения
MFQ3540	CNHR18	C-DE.AЯ46.B.00378	27.01.12	26.01.17	Словения
MFQ3550	CNHR18	C-DE.AЯ46.B.00378	27.01.12	26.01.17	Словения
MFQ3555	CNHR18	C-DE.AЯ46.B.00378	27.01.12	26.01.17	Словения
MFQ3560	CNHR18	C-DE.AЯ46.B.00378	27.01.12	26.01.17	Словения
MFQ3580	CNHR18	C-DE.AЯ46.B.00378	27.01.12	26.01.17	Словения
MFQ4020	CNHR22	C-DE.AЯ46.B.00378	27.01.12	26.01.17	Словения
MFQ4070	CNHR22	C-DE.AЯ46.B.00378	27.01.12	26.01.17	Словения
MFQ4080	CNHR22	C-DE.AЯ46.B.00378	27.01.12	26.01.17	Словения
MMB1001	CNSM03ST	DE.AЯ46.B03924	29.11.11	28.11.14	Турция
MMB2001	CNSM03EV	DE.AЯ46.B03924	29.11.11	28.11.14	Турция
MMR0801	CNCM13ST1	DE.AЯ46.B03893	23.11.11	22.11.14	Словения
MMR08A1	CNCM13ST1	DE.AЯ46.B03893	23.11.11	22.11.14	Словения

Модель	Апробационный тип	Сертификат соответствия			Страна-изготовитель
		Регистрационный номер	Дата выдачи	Действует до	
Миксеры, блендеры					
MMR1501	CNCM13ST2	DE.АЯ46.В03893	23.11.11	22.11.14	Словения
MMR15A1	CNCM13ST2	DE.АЯ46.В03893	23.11.11	22.11.14	Словения
MSM6150	CNHR8	C-DE.АЯ46.В.00377	26.01.12	25.01.17	Словения
MSM6250	CNHR8	C-DE.АЯ46.В.00377	26.01.12	25.01.17	Словения
MSM6252	CNHR8	C-DE.АЯ46.В.00377	26.01.12	25.01.17	Словения
MSM6253	CNHR8	C-DE.АЯ46.В.00377	26.01.12	25.01.17	Словения
MSM6260	CNHR8	C-DE.АЯ46.В.00377	26.01.12	25.01.17	Словения
MSM6270	CNHR8	C-DE.АЯ46.В.00377	26.01.12	25.01.17	Словения
MSM6280	CNHR9EV	C-DE.АЯ46.В.00377	26.01.12	25.01.17	Словения
MSM6300	CNHR9EV	C-DE.АЯ46.В.00377	26.01.12	25.01.17	Словения
MSM6600	CNHR9EV	C-DE.АЯ46.В.00377	26.01.12	25.01.17	Словения
MSM66050RU	CNHR25	C-DE.АЯ46.В.00552	12.05.12	11.05.17	Словения
MSM66130	CNHR25	C-DE.АЯ46.В.00552	12.05.12	11.05.17	Словения
MSM66150RU	CNHR25	C-DE.АЯ46.В.00552	12.05.12	11.05.17	Словения
MSM6700	CNHR9EV	C-DE.АЯ46.В.00377	26.01.12	25.01.17	Словения
MSM67140RU	CNHR25	C-DE.АЯ46.В.00552	12.05.12	11.05.17	Словения
MSM67160RU	CNHR25	C-DE.АЯ46.В.00552	12.05.12	11.05.17	Словения
MSM67170	CNHR26	C-DE.АЯ46.В.00552	12.05.12	11.05.17	Словения
MSM67PE	CNHR13	C-DE.АЯ46.В.00377	26.01.12	25.01.17	Словения
MSM67SPORT	CNHR26	C-DE.АЯ46.В.00552	12.05.12	11.05.17	Словения
MSM6A50	CNHR10	C-DE.АЯ46.В.00377	26.01.12	25.01.17	Словения
MSM6B100	CNHR11	C-DE.АЯ46.В.00377	26.01.12	25.01.17	Словения
MSM6B150	CNHR11	C-DE.АЯ46.В.00377	26.01.12	25.01.17	Словения
MSM6B250	CNHR11	C-DE.АЯ46.В.00377	26.01.12	25.01.17	Словения
MSM6B300	CNHR12	C-DE.АЯ46.В.00377	26.01.12	25.01.17	Словения
MSM6B500	CNHR12	C-DE.АЯ46.В.00377	26.01.12	25.01.17	Словения
MSM6B700	CNHR12	C-DE.АЯ46.В.00377	26.01.12	25.01.17	Словения
MSM7400	CNHR21	C-DE.АЯ46.В.00377	26.01.12	25.01.17	Словения
MSM7500	CNHR20	C-DE.АЯ46.В.00377	26.01.12	25.01.17	Словения
MSM76PRO	CNHR21	C-DE.АЯ46.В.00377	26.01.12	25.01.17	Словения
MSM7700	CNHR21	C-DE.АЯ46.В.00377	26.01.12	25.01.17	Словения
MSM7800	CNHR23	C-DE.АЯ46.В.00377	26.01.17	25.01.17	Словения
Кухонные комбайны					
MCM2050	CNCM11ST	C-DE.АЯ46.В.00718	27.06.12	26.06.17	Словения
MCM2054	CNCM11ST	C-DE.АЯ46.В.00718	27.06.12	26.06.17	Словения
MCM2150	CNCM11ST1	C-DE.АЯ46.В.00718	27.06.12	26.06.17	Словения
MCM4000	CNCM20	C-DE.АЯ46.В.00718	27.06.12	26.06.17	Словения
MCM4100	CNCM20	C-DE.АЯ46.В.00718	27.06.12	26.06.17	Словения
MCM4200	CNCM21	C-DE.АЯ46.В.00718	27.06.12	26.06.17	Словения
MCM5514	CNCM56	DE.АЯ46.В09372	27.10.10	26.10.13	Словения
MCM5525	CNCM56	DE.АЯ46.В09372	27.10.10	26.10.13	Словения
MCM5529RU	CNCM56	DE.АЯ46.В09372	27.10.10	26.10.13	Словения
MCM5530	CNCM57	DE.АЯ46.В09372	27.10.10	26.10.13	Словения
MCM5540	CNCM57	DE.АЯ46.В09372	27.10.10	26.10.13	Словения
MCM62020	CNCM30	C-DE.АЯ46.В.00808	02.08.12	01.08.17	Словения
MCM64051	CNCM30	C-DE.АЯ46.В.00808	02.08.12	01.08.17	Словения
MCM68840	CNCM30	C-DE.АЯ46.В.00808	02.08.12	01.08.17	Словения
MCM68885	CNCM30	C-DE.АЯ46.В.00808	02.08.12	01.08.17	Словения
MUM4406	CNUM5ST	DE.АЯ46.В09372	27.10.10	26.10.13	Словения
MUM4855	CNUM5ST	DE.АЯ46.В09372	27.10.10	26.10.13	Словения
MUM4856EU	CNUM5ST	DE.АЯ46.В09372	27.10.10	26.10.13	Словения
MUM52131	CNUM50	DE.АЯ46.В09372	27.10.10	26.10.13	Словения
MUM54240	CNUM51	DE.АЯ46.В09372	27.10.10	26.10.13	Словения
MUM54251	CNUM51	DE.АЯ46.В09372	27.10.10	26.10.13	Словения
MUM56340	CNUM51	DE.АЯ46.В09372	27.10.10	26.10.13	Словения
MUM8400	CNCM11ST1	C-DE.АЯ46.В.00718	27.06.12	26.06.17	Словения
MUM84MP1	CNCM11ST1	C-DE.АЯ46.В.00718	27.06.12	26.06.17	Словения
MUM86R1	CNCM11ST1	C-DE.АЯ46.В.00718	27.06.12	26.06.17	Словения
Кофемолки					
MKM6000	KM13	C-DE.АЯ46.В.00733	03.07.12	02.07.17	Словения
MKM6003	KM13	C-DE.АЯ46.В.00733	03.07.12	02.07.17	Словения

Kundendienst – Customer Service

DE Deutschland, Germany

BSH Hausgeräte Service GmbH
Zentralwerkstatt für kleine
Hausgeräte
Trautskirchener Strasse 6-8
90431 Nürnberg

Online Auftragsstatus, Filterbeutel-
Konfigurator und viele weitere
Infos unter:
www.bosch-home.com

Reparaturservice, Ersatzteile &
Zubehör, Produkt-Informationen:
Tel.: 0911 70 440 040

[mailto:cp-servicecenter@](mailto:cp-servicecenter@bshg.com)

bshg.com

Wir sind an 365 Tagen rund um die Uhr
erreichbar.

AE United Arab Emirates,

الإمارات العربية المتحدة

BSH Home Appliances FZE

Round About 13,

Plot Nr MO-0532A

Jebel Ali Free Zone – Dubai

Tel.: 04 881 4401

<mailto:service.uae@bshg.com>

www.bosch-home.com/ae

AL Republika e Shqiperise, Albania

AERTECH SH.P.K.

Rruga Qemal Stafa

Pallati i ri perball Prokuroris se

Pergjithshme

Hyrja C Kati 10

Tirana

Tel.: 066 206 47 94

<mailto:g.volina@aertech.al>

AT Österreich, Austria

BSH Hausgeräte

Gesellschaft mbH

Werkskundendienst

für Hausgeräte

Quellenstrasse 2

1100 Wien

Tel.: 0810 550 511*

Fax: 01 605 75 51 212

[mailto:vie-stoerungsannahme@](mailto:vie-stoerungsannahme@bshg.com)

bshg.com

Hotline für Espresso-Geräte:

Tel.: 0810 700 400*

www.bosch-home.at

*innerhalb Österreichs zum Regionaltarif

AU Australia

BSH Home Appliances Pty. Ltd.

7-9 Arco Lane

HEATHERTON, Victoria 3202

Tel.: 1300 368 339

<mailto:bshau-as@bshg.com>

www.bosch-home.com.au

BA Bosna i Hercegovina, Bosnia-Herzegovina

"HIGH" d.o.o.

Gradačacka 29b

71000 Sarajevo

Info-Line: 061 100 905

Fax: 033 213 513

mailto:delicnanda@hotmail.com

BE Belgique, België, Belgium

BSH Home Appliances S.A.

Avenue du Laerbeek 74

Laarbeeklaan 74

1090 Bruxelles – Brussel

Tel.: 070 222 141

Fax: 024 757 291

<mailto:bru-repairs@bshg.com>

www.bosch-home.be

BG Bulgaria

BSH Domakinski Uredi

Bulgaria EOOD

115K Tsarigradsko Chausse Blvd.

European Trade Center Building,

5th floor

1784 Sofia

Tel.: 02 892 90 47

Fax: 02 878 79 72

[mailto:informacia.servis-bg@](mailto:informacia.servis-bg@bshg.com)

bshg.com

www.bosch.home.bg

BH Bahrain, مملكة البحرين

Khalaifat Company

Manama

Tel.: 01 7400 553

<mailto:service@khalaifat.com>

BY Belarus, Беларусь

ООО "БСХ Бытовая техника"

тел.: 495 737 2961

<mailto:mok-kdhl@bshg.com>

CH Schweiz, Suisse, Svizzera, Switzerland

BSH Hausgeräte AG

Werkskundendienst für

Hausgeräte

Fahrweidstrasse 80

8954 Geroldswil

[mailto:ch-info.hausgeraete@](mailto:ch-info.hausgeraete@bshg.com)

bshg.com

Service Tel.: 0848 840 040

Service Fax: 0848 840 041

<mailto:ch-reparatur@bshg.com>

Ersatzteile Tel.: 0848 880 080

Ersatzteile Fax: 0848 880 081

<mailto:ch-ersatzteil@bshg.com>

www.bosch-home.com

CY Cyprus, Κύπρος

BSH Ikiakes Syskeves-Service

39, Arh. Makaaniou III Str.

2407 Egomi/Nikosia (Lefkosia)

Tel.: 77 77 807

Fax: 022 658 128

[mailto:bsh.service.cyprus@](mailto:mailto:bsh.service.cyprus@cytanet.com.cy)

cytanet.com.cy

CZ Česká Republika, Czech Republic

BSH domácí spotřebiče s.r.o.

Firemní servis domácích

spotřebičů

Pekařská 10b

155 00 Praha 5

Tel.: 0251 095 546

Fax: 0251 095 549

www.bosch-home.com/cz

DK Danmark, Denmark

BSH Hvidevarer A/S

Telegrafvej 4

2750 Ballerup

Tel.: 44 89 89 85

Fax: 44 89 89 86

[mailto:BSH-Service.dk@](mailto:BSH-Service.dk@bshg.com)

bshg.com

www.bosch-home.dk

EE Eesti, Estonia

SIMSON OÜ

Raua 55

10152 Tallinn

Tel.: 0627 8730

Fax: 0627 8733

<mailto:teenindus@simson.ee>

ES España, Spain

BSH Electrodomésticos

España S.A.

Servicio Oficial del Fabricante

Parque Empresarial PLAZA,

C/ Manfredonia, 6

50197 Zaragoza

Tel.: 902 245 255

Fax: 976 578 425

<mailto:CAU-Bosch@bshg.com>

www.bosch-home.es

FI Suomi, Finland

BSH Kodinkoneet Oy

Itälähdenkatu 18 A, PL 123

00201 Helsinki

Tel.: 0207 510 700

Fax: 0207 510 780

[mailto:Bosch-Service-](mailto:Bosch-Service-FI@bshg.com)

FI@bshg.com

www.bosch-home.fi

Lankapuhelimesta 8,28 snt/puhelu

+ 7 snt/min (alv 23%)

Matkapuhelimesta 8,28 snt/puhelu

+ 17 snt/min (alv 23%)

FR France

BSH Electroménager S.A.S.
50 rue Ardoin – BP 47
93401 SAINT-OUEN cedex
Service interventions à domicile:
01 40 10 11 00

Service Consommateurs:
0 892 698 010 (0,34 € TTC/mn)
mailto:soa-bosch-conso@bshg.com
Service Pièces Détachées et
Accessoires:
0 892 698 009 (0,34 € TTC/mn)
www.bosch-home.fr

GB Great Britain

BSH Home Appliances Ltd.
Grand Union House
Old Wolverton Road
Wolverton
Milton Keynes MK12 5PT
To arrange an engineer visit, to
order spare parts and accessories
or for product advice please visit
www.bosch-home.co.uk
or call
Tel.: 0844 892 8979*

*Calls from a BT landline will be charged at
up to 3 pence per minute. A call set-up fee
of up to 6 pence may apply.

GR Greece, Ελλάδα

BSH Ikiakes Siskeves A.B.E.
Central Branch Service
17 km E.O. Athinon-Lamias &
Potamou 20
14564 Kifisia
Πανελλήνιο τηλέφωνο: 181 82
(αστική χρέωση)
www.bosch-home.gr

HK Hong Kong, 香港

BSH Home Appliances Limited
Unit 1 & 2, 3rd Floor
North Block, Skyward House
3 Sham Mong Road
Tai Kok Tsui, Kowloon
Hong Kong
Tel.: 2565 6151
Fax: 2565 6681
mailto:bosch.hk.service@bshg.com
www.bosch-home.cn

HR Hrvatska, Croatia

BSH kućni uređaji d.o.o.
Kneza Branimira 22
10000 Zagreb
Tel.: 01 640 36 09
Fax: 01 640 36 03
mailto:informacije.servis-hr@
bshg.com
www.bosch-home.com/hr

HU Magyarország, Hungary

BSH Háztartási Készülék
Kereskedelmi Kft.
Háztartási gépek márkaszervize
Királyhágó tér 8-9
1126 Budapest
Hibabejelentés
Tel.: 01 489 5461
Fax: 01 201 8786
mailto:hibabejelentes@bsh.hu
Alkatrészrendelés
Tel.: 01 489 5463
Fax: 01 201 8786
mailto:alkatrészrendeles@bsh.hu
www.bosch-home.com/hu

IE Republic of Ireland

BSH Home Appliances Ltd.
Unit F4, Ballymount Drive
Ballymount Industrial Estate
Walkinstown
Dublin 12
Service Requests,
Spares and Accessories
Tel.: 01450 2655
Fax: 01450 2520
www.bosch-home.co.uk

IL Israel, ישראל

C/S/B Home Appliance Ltd.
Ulief Building
2, Hamelacha St.
Industrial Park North
71293 Lod
Tel.: 08 9777 222
Fax: 08 9777 245
mailto:csb-serv@zahav.net.il
www.bosch-home.co.il

IN India, Bhārat, भारत

BSH Customer Service Front Office
Shop No.4, Everest Grande,
Opp. Shanti Nagar Bus Stop,
Mahakali Caves Road, Andheri East
Mumbai 400093

IS Iceland

Smith & Norland hf.
Noatuni 4
105 Reykjavik
Tel.: 0520 3000
Fax: 0520 3011
www.sminor.is

IT Italia, Italy

BSH Elettrodomestici S.p.A.
Via. M. Nizzoli 1
20147 Milano (MI)
Numero verde 800 829 120
mailto:info@bosch-elettrodomestici.it
www.bosch-home.com/it

KZ Kazakhstan, Қазақстан

IP Turebekov Yerzhan
Nurmanovich
Jangeldina str. 15
Shimkent 160018
Tel.: 0252 31 00 06
mailto:evrika_kz@mail.ru

LB Lebanon, لبنان

Teheni, Hana & Co.
Boulevard Dora 4043 Beyrouth
P.O. Box 90449
Jdeideh 1202 2040
Tel.: 01 255 211
mailto:Info@Teheni-Hana.com

LT Lietuva, Lithuania

Senuku prekybos centras UAB
Jonavos g. 62
44192 Kaunas
Tel.: 0372 12146
Fax: 0372 12165
www.senukai.lt

LU Luxembourg

BSH électroménagers S.A.
13-15 ZI Breedeweues
1259 Senningerberg
Tel.: 26349 300
Fax: 26349 315
mailto:lux-service.electromenager@
bshg.com
www.bosch-home.com/lu

LV Latvija, Latvia

General Serviss Limited
Bullu street 70c
1067 Riga
Tel.: 07 42 41 37
mailto:bt@olimpeks.lv
Elkor Serviss
Brivibas gatve 201
1039 Riga
Tel.: 067 0705 20; -36
Fax: 067 0705 24
mailto:domoservice@elkor.lv
www.servisacentrs.lv

MD Moldova

S.R.L. "Rialto-Studio"
ул. Шугева 98
2012 Кишинев
тел./факс: 022 23 81 80
mailto:bosch-md@mail.ru

ME Crna Gora, Montenegro

Elektronika komerc
Ul. Slobode 17
84000 Bijelo Polje
Tel./Fax: 050 432 575
Mobil: 069 324 812
mailto:ekobosch.servis@
t-com.me

MK Macedonia, Македонија

GORENEC
Jane Sandanski 69 lok.3
1000 Skopje
Tel.: 022 454 600
Mobil: 070 697 463
mailto:gorenece@yahoo.com

MT Malta

Oxford House Ltd.
Notabile Road
Mriehel BKR 14
Tel.: 021 442 334
Fax: 021 488 656
www.oxfordhouse.com.mt

MV Raajjeyge Jumhooriyyaa, Maldives

Lintel Investments
Ma. Maadheli, Majeedhee Magu
Malé
Tel.: 0331 0742
mailto:mohamed.zuhuree@
intel.com.mv

NL Nederland, Netherlands

BSH Huishoudapparaten B.V.
Taurusavenue 36
2132 LS Hoofddorp
Storingsmelding:
Tel.: 088 424 4010
Fax: 088 424 4845
mailto:bosch-contactcenter@
bshg.com

Onderdelenverkoop:
Tel.: 088 424 4010
Fax: 088 424 4801
mailto:bosch-onderdelen@bshg.com
www.bosch-home.nl

NO Norge, Norway

BSH Husholdningsapparater A/S
Grensesvingen 9
0661 Oslo
Tel.: 22 66 06 00
Fax: 22 66 05 50
mailto:Bosch-Service-NO@
bshg.com
www.bosch-home.no

NZ New Zealand

BSH Home Appliances Ltd.
Unit F 2, 4 Orbit Drive
Mairangi Bay
Auckland 0632
Tel.: 09 477 0492
Fax: 09 477 2647
mailto:bshnz-cs@bshg.com
www.bosch-home.co.nz

PL Polska, Poland

BSH Sprzęt Gospodarstwa
Domowego sp. z o.o.
Al. Jerozolimskie 183
02-222 Warszawa
Centrala Serwisu
Tel.: 801 191 534
Fax: 022 572 7709
mailto:Serwis.Fabryczny@bshg.com
www.bosch-home.pl

PT Portugal

BSHP Electrodomésticos Lda.
Rua Alto do Montijo, nº 15
2790-012 Carnaxide
Tel.: 707 500 545*
Fax: 214 250 701
mailto:bosch.electrodomesticos.pt@
bshg.com
www.bosch-home.pt

*PT 0,10 €/min., Mobile 0,25 €/min)

RO România, Romania

BSH Electrocasnice srl.
Sos. Bucuresti-Ploiesti,
nr. 19-21, sect.1
13682 Bucuresti
Tel.: 021 203 9748
Fax: 021 203 9733
mailto:service.romania@bshg.com
www.bosch-home.ro

RU Russia, Россия

ООО "БСХ Бытовая техника"
Сервис от производителя
Малая Калужская 19/1
119071 Москва
тел.: 495 737 2961
mailto:mok-kdhl@bshg.com
www.bosch-home.com

SA Kingdom Saudi Arabia,

المملكة العربية السعودية
BSH Home Appliances
Saudi Arabia L.L.C.
Bin Hamran Commercial Centr.
6th Floor 603B
Jeddah 21481
Tel.: 800 124 1247
mailto:service.ksa@bshg.com
www.bosch-home.com/sa

SE Sverige, Sweden

BSH Hushållsapparater AB
Landsvägen 32
169 29 Solna
Tel.: 0771 11 22 77 local rate
mailto:Bosch-Service-SE@
bshg.com
www.bosch-home.se

SG Singapore, 新加坡

BSH Home Appliances Pte. Ltd.
TECHPLACE I and
Mo Kio Avenue 10
Block 4012 #01-01
569628 Singapore
Tel.: 6751 5000
Fax: 6751 5005
mailto:bshsgp.service@bshg.com
www.bosch-home.com.sg

SI Slovenija, Slovenia

BSH Hišni aparati d.o.o.
Litostrajska 48
1000 Ljubljana
Tel.: 01 583 07 01
Fax: 01 583 08 89
mailto:informacije.servis@
bshg.com
www.bosch-home.com/si

SK Slovensko, Slovakia

BSH domácí spotřebiče s.r.o.
Organizačná zložka Bratislava
Galvaniho 17/C
821 04 Bratislava
Tel.: 02 44 45 20 41
mailto:opravy@bshg.com
www.bosch-home.com/sk

TR Türkiye, Turkey

BSH Ev Aletleri Sanayi
ve Ticaret A.S.
Fatih Sultan Mehmet Mahallesi
Balkan Caddesi No: 51
34771 Ümraniye, İstanbul
Tel.: 0 216 444 6333*
Fax: 0 216 528 9188
mailto:careline.turkey@bshg.com
www.bosch-home.com/tr
*Çağrı merkezini sabit hatlardan aramanın
bedeli şehir içi ücretlendirme, Cep
telefonlarından ise kullanılan tarifeye göre
değişkenlik göstermektedir

TW Taiwan, 台灣

Achelis Taiwan Co. Ltd.
4th floor, No. 112 Sec 1
Chung Hsiao E Road
Taipei ROC 100
Tel.: 02 2321 6222
mailto:Bosch@achelis.com.tw

UA Ukraine, Україна

ТОВ "БСХ Побутова Техніка"
тел.: 044 490 2095
mailto:bsh-service.ua@bshg.com
www.bosch-home.com.ua

XK Kosovo

NTP GAMA
Rruga Mag Prishtine-Ferizaj
70000 Ferizaj
Tel.: 0290 321 434
Tel.: 00377 44 172 309
mailto:a_service@
gama-electronics.com

XS Srbija, Serbia

BSH Kućni aparati d.o.o.
Milutina Milankovića 11^a
11070 Novi Beograd
Tel.: 011 205 23 97
Fax: 011 205 23 89
mailto:informacije.servis-sr@
bshg.com
www.bosch-home.rs

ZA South Africa

BSH Home Appliances (Pty) Ltd.
15th Road Randjespark
Private Bag X36, Randjespark
1685 Midrand – Johannesburg
Tel.: 086 002 6724
Fax: 086 617 1780
mailto:applianceserviceza@
bshg.com
www.bosch-home.com/za

Garantiebedingungen

DEUTSCHLAND (DE)

Bosch-Infoteam

(Mo-Fr: 8.00-18.00 Uhr erreichbar)

Für Produktinformationen sowie Anwendungs- und Bedienungsfragen **zu kleinen Hausgeräten:**

Tel.: 0911 70 440 040 oder unter
bosch-infoteam@bshg.com

Für dieses Gerät leisten wir Garantie gemäß nachstehenden Bedingungen:

Nur für Deutschland gültig!

1. Wir beheben unentgeltlich nach Maßgabe der folgenden Bedingungen (Nr. 2 - 6) Mängel am Gerät, die nachweislich auf einem Material- und/ oder Herstellungsfehler beruhen, wenn sie uns unverzüglich nach Feststellung und innerhalb von 24 Monaten nach Lieferung an den Erstendabnehmer gemeldet werden. Zeigt sich der Mangel innerhalb von 6 Monaten ab Lieferung, wird vermutet, dass es sich um einen Material- oder Herstellungsfehler handelt.

2. Die Garantie erstreckt sich nicht auf leicht zerbrechliche Teile wie z. B. Glas oder Kunststoff bzw. Glühlampen.

Eine Garantiepflicht wird nicht ausgelöst durch geringfügige Abweichungen von der Soll-Beschaffenheit, die für Wert und Gebrauchstauglichkeit des Gerätes unerheblich sind, oder durch Schäden aus chemischen und elektrochemischen Einwirkungen von Wasser, sowie allgemein aus anomalen Umweltbedingungen oder sachfremden Betriebsbedingungen oder wenn das Gerät sonst mit ungeeigneten Stoffen in Berührung gekommen ist. Ebenso kann keine Garantie übernommen werden, wenn die Mängel am Gerät auf Transportschäden, die nicht von uns zu vertreten sind, nicht fachgerechte Installation und Montage, Fehlgebrauch, eine nicht haushaltsübliche Nutzung, mangelnde Pflege oder Nichtbeachtung von Bedienungs- oder Montagehinweisen zurückzuführen sind.

Der Garantieanspruch erlischt, wenn Reparaturen oder Eingriffe von Personen vorgenommen werden, die hierzu von uns nicht ermächtigt sind, oder wenn unsere Geräte mit Ersatzteilen, Ergänzungs- oder Zubehörteilen versehen werden, die keine Originalteile sind und dadurch ein Defekt verursacht wird.

3. Die Garantieleistung erfolgt in der Weise, dass mangelhafte Teile nach unserer Wahl unentgeltlich instandgesetzt oder durch einwandfreie Teile ersetzt werden.

Geräte, die zumutbar (z. B. im PKW) transportiert werden können, und für die unter Bezugnahme auf diese Garantie eine Garantieleistung beansprucht wird, sind unserer nächstgelegenen Kundendienststelle oder unserem Vertragskundendienst zu übergeben oder zuzusenden. Instandsetzungen am Aufstellungsort können nur für stationär betriebene (feststehende) Geräte verlangt werden.

Es ist jeweils der Kaufbeleg mit Kauf- und/oder Lieferdatum vorzulegen. Ersetzte Teile gehen in unser Eigentum über.

4. Sofern die Nachbesserung von uns abgelehnt wird oder fehlschlägt, wird innerhalb der oben genannten Garantiezeit auf Wunsch des Endabnehmers kostenfrei gleichwertiger Ersatz geliefert.

5. Garantieleistungen bewirken weder eine Verlängerung der Garantiefrist, noch setzen sie eine neue Garantiefrist in Lauf. Die Garantiefrist für eingebaute Ersatzteile endet mit der Garantiefrist für das ganze Gerät.

6. Weitergehende oder andere Ansprüche, insbesondere solche auf Ersatz außerhalb des Gerätes entstandener Schäden sind – soweit eine Haftung nicht zwingend gesetzlich angeordnet ist – ausgeschlossen.

Diese Garantiebedingungen gelten für in Deutschland gekaufte Geräte. Werden Geräte ins Ausland verbracht, die die technischen Voraussetzungen (z. B. Spannung, Frequenz, Gasarten, etc.) für das entsprechende Land aufweisen und die für die jeweiligen Klima- und Umweltbedingungen geeignet sind, gelten diese Garantiebedingungen auch, soweit wir in dem entsprechenden Land ein Kundendienstnetz haben. Für im Ausland gekaufte Geräte gelten die von unserer jeweils zuständigen Landesvertretung herausgegebenen Garantiebedingungen. Diese können Sie über Ihren Fachhändler, bei dem Sie das Gerät gekauft haben, oder direkt bei unserer Landesvertretung anfordern.

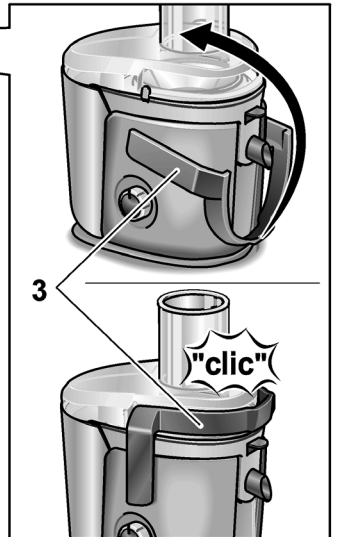
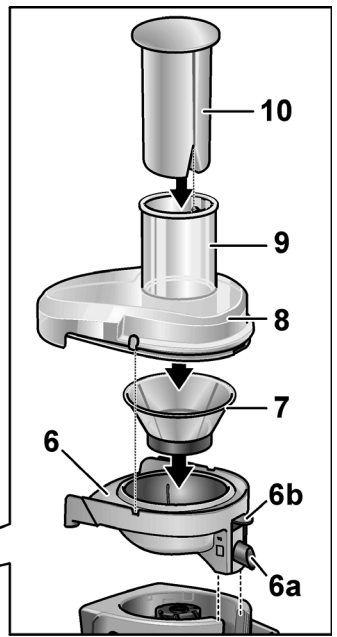
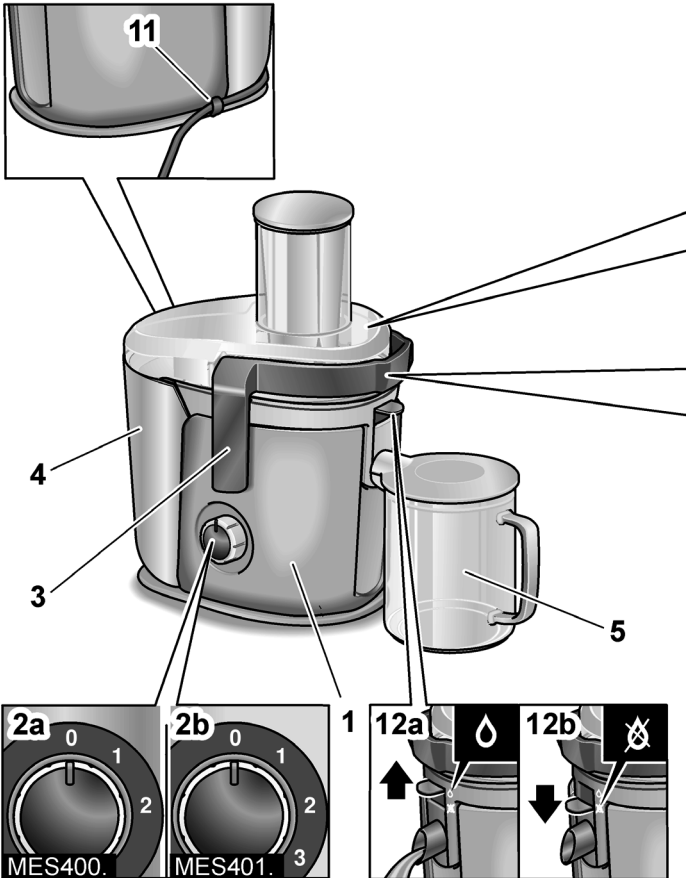
Beachten Sie unser weiteres Kundendienst-Angebot:

Auch nach Ablauf der Garantie stehen Ihnen unser Werkskundendienst und unsere Servicepartner zur Verfügung.

Robert Bosch Hausgeräte GmbH
Carl-Wery-Str. 34 / 81739 München // Germany

9000951168/12.2013
de, en, fr, it, nl, da, no, sv, fi,
es, pt, el, tr, pl, hu, uk, ru, ar

A



B