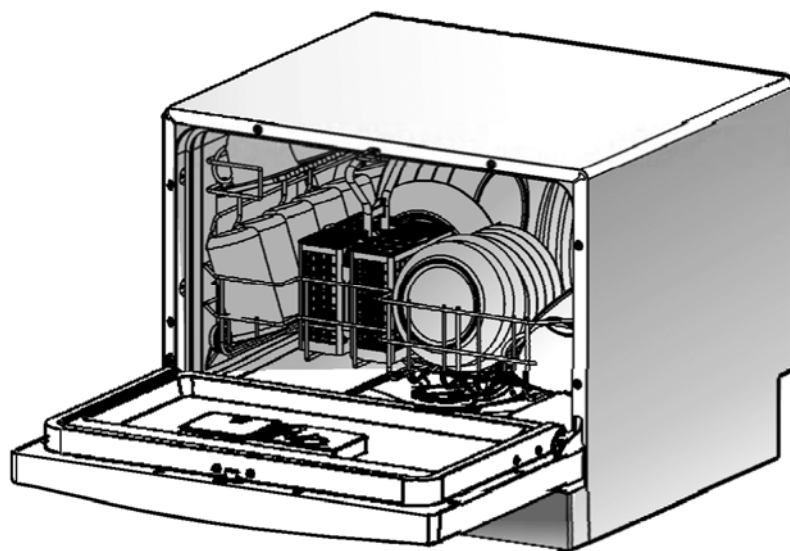


# Посудомоечная машинa

*Руководство  
пользователя*

ICD 661 EU  
ICD 661 S EU





## Ознакомьтесь с данным руководством

Уважаемый Покупатель,

- Просим Вас внимательно ознакомиться с данным Руководством перед началом использования посудомоечной машины с целью обеспечения ее надлежащей эксплуатации и обслуживания.
- Сохраняйте руководство для возможной консультации в будущем.
- Не забудьте передать ее новому владельцу вместе с посудомоечной машиной.

Данное руководство состоит из следующих частей:  
Правила техники безопасности, Инструкция по эксплуатации и Рекомендации по устранению неисправностей и пр.



## Перед тем как позвонить в Сервисный центр

- Просмотрите раздел Рекомендации по устранению неисправностей, чтобы самостоятельно разрешить наиболее общие проблемы.
- Если Вам не удастся самостоятельно устранить неисправность, обратитесь за помощью к нашим квалифицированным специалистам.



## ПРИМЕЧАНИЕ:

В связи с тем, что конструкция машины постоянно развивается и совершенствуется, производитель оставляет за собой право вносить любые изменения без предупреждения.

<b>1. ВАЖНАЯ ИНФОРМАЦИЯ ПО ТЕХНИКЕ БЕЗОПАСНОСТИ</b> .....	<b>3</b>
<b>2. Утилизация</b> .....	<b>4</b>
<b>3. Инструкция по эксплуатации</b> .....	<b>5</b>
Панель управления .....	5
Описание машины .....	5
<b>4. Перед первым использованием</b> .....	<b>6</b>
А. Загрузка соли в контейнер.....	6
В. Загрузка ополаскивателя.....	6
С. Назначение моющего средства .....	8
<b>5. Загрузка корзин посудомоечной машины</b> .....	<b>10</b>
Рекомендации .....	10
Рекомендации по мытью следующих столовых приборов/посуды .....	11
С особой осторожностью загружайте и разгружайте корзины посудомоечной машины .....	12
Загрузка корзины .....	13
Корзина для столовых приборов .....	14
Загрузка посуды больших размеров .....	15
<b>6. Запуск программы мойки</b> .....	<b>16</b>
Таблица программ .....	16
Включение посудомоечной машины .....	16
Изменение программы .....	17
Забыли загрузить какую-либо посуду? .....	17
По окончании программы.....	17
<b>7. Обслуживание и чистка</b> .....	<b>18</b>
Система фильтров .....	18
Уход за посудомоечной машиной .....	19
<b>8. Инструкция по установке</b> .....	<b>20</b>
Подготовка к установке .....	20
Размещение машины .....	21
Подсоединение к электросети .....	21
Подключение к водопроводной сети.....	21
Подсоединение сливного шланга.....	22
Запуск посудомоечной машины .....	23
<b>9. Рекомендации по устранению неисправностей</b> .....	<b>24</b>
Перед тем как позвонить в Сервисный центр ....	24
Коды ошибок .....	25
Техническая информация .....	26

# 1. ВАЖНАЯ ИНФОРМАЦИЯ ПО ТЕХНИКЕ БЕЗОПАСНОСТИ ОЗНАКОМЬТЕСЬ С РУКОВОДСТВОМ ПЕРЕД ИСПОЛЬЗОВАНИЕМ

**⚠ ПРЕДУПРЕЖДЕНИЕ!** При эксплуатации посудомоечной машины важно соблюдать следующие меры предосторожности:



## ИНСТРУКЦИЯ ПО ЗАЗЕМЛЕНИЮ

- Данное оборудование должно быть заземлено. В случае неисправности или поломки заземление снижает риск поражения электрическим током, обеспечивая наименьшее сопротивление электрическому току. Оборудование оснащено проводом с заземляющим проводником и заземляющим контактом. Штепсель должен вставляться в соответствующую розетку, которая устанавливается и заземляется согласно местным нормам и правилам техники безопасности.
- Штепсель должен вставляться в соответствующую розетку, которая устанавливается и заземляется согласно местным нормам и правилам техники безопасности.

## ⚠ ПРЕДУПРЕЖДЕНИЕ!

- Неправильное соединение заземляющего проводника может привести к поражению электрическим током.
- В случае возникновения каких-либо сомнений по поводу заземления, проконсультируйтесь с квалифицированным электриком или работником сервисного центра. Избегайте каких-либо модификаций штепселя, поставляемого с оборудованием, если он не соответствует предусмотренной розетке. Обратитесь за помощью к квалифицированному электрику по поводу замены розетки.



## ПРЕДУПРЕЖДЕНИЕ! ПРАВИЛЬНОЕ ИСПОЛЬЗОВАНИЕ

- Нельзя садиться или вставать на дверцу или корзину посудомоечной машины, а также использовать ее с нарушением правил эксплуатации.
- Избегать контакта с нагревательным элементом во время работы машины или непосредственно после ее использования. (Данная рекомендация относится к посудомоечным машинам с открытым нагревательным элементом.)
- Избегать использования машины со снятыми защитными стенками. Следует очень осторожно открывать дверь во время выполнения программы, т.к. не исключена опасность разбрызгивания воды.
- Не класть тяжелые предметы и не становиться на открытую дверцу, иначе машина может опрокинуться.
- При загрузке посуды:
  - 1) Острые предметы должны располагаться таким образом, чтобы они не могли повредить уплотнитель двери;
  - 2) Предупреждение: Ножи и прочие кухонные принадлежности с острыми концами должны располагаться в корзине острием вниз или в горизонтальном положении.
- Во время работы посудомоечной машины пластиковые предметы не должны соприкасаться с нагревательным элементом. (Данная рекомендация относится к посудомоечным машинам с открытым нагревательным элементом.)
- По завершении программы контейнер для моющего средства должен быть пустым.
- Не следует мыть пластмассовую посуду, на которой нет соответствующей маркировки, разрешающей мойку в посудомоечной машине.
- Не разрешайте детям играть с мощными средствами и ополаскивателями, а также не подпускайте детей к открытой дверце посудомоечной машины, поскольку на ней могут находиться остатки моющего средства.
- Детям или лицам, которые не в состоянии управлять прибором безопасно ввиду своих физических, сенсорных или умственных способностей или из-за недостатка опыта и знаний, разрешается пользоваться этой посудомоечной машиной только под присмотром ответственных лиц или после получения от них соответствующих указаний.
- Не позволяйте детям играть с прибором.
- В посудомоечной машине используются высокощелочные моющие средства, которые представляют собой большую опасность при проглатывании. Избегать контакта с кожей и глазами; не подпускать маленьких детей к открытой дверце машины.
- Не следует оставлять открытой дверцу машины, чтобы не споткнуться.
- В случае повреждения сетевого кабеля, во избежание малейшего риска он должен быть заменен квалифицированным представителем производителя или работником сервисного центра.
- В случае если посудомоечная машина больше не используется или подлежит утилизации, необходимо снять дверцу.
- Соблюдайте установленные правила по утилизации упаковочного материала.
- Используйте посудомоечную машину исключительно по назначению. При монтаже оборудования не допускайте чрезмерного или опасного перегиба или пережатия сетевого кабеля. Ремонт должен производиться

- При отсутствии маркировки на посуде, как указано выше, см. рекомендации производителя.
- Используйте только моющие средства и ополаскиватели, рекомендованные для автоматической посудомоечной машины.
  - Никогда не используйте мыло, стиральный порошок или моющее средство для ручного мытья посуды. Храните моющие средства в недоступном для детей месте.
  - квалифицированным специалистом.
  - При подключении машины к водопроводу используйте только новый подающий шланг; избегайте использования шлангов, бывших ранее в эксплуатации.
  - Вместительность посудомоечной машины: макс. 6 комплектов.
  - Максимальное давление воды должно составлять 1 МПа,
  - в то время как минимальное - 0,04 МПа.

## **ВНИМАТЕЛЬНО ОЗНАКОМЬТЕСЬ И ВСЕГДА ВЫПОЛНЯЙТЕ СЛЕДУЮЩИЕ ПРАВИЛА БЕЗОПАСНОСТИ** **СОХРАНЯЙТЕ ДАННОЕ РУКОВОДСТВО**

**⚠** Данная посудомоечная машина предназначена для использования в домашнем хозяйстве или аналогичного применения:

- на кухне для персонала в магазинах, офисах или прочих подобных учреждениях;
  - фермах;
  - в гостиницах, мотелях и прочих учреждениях гостиничного типа;
  - в гостевых домах.
- Данный прибор разработан для мытья посуды для бытовых нужд внутри помещений; его коммерческое или промышленное использование не предусмотрено.
  - Запрещается устанавливать данный прибор на улице, даже под навесом, т.к. воздействие на него дождя и грозы является чрезвычайно опасным.

## **2. Утилизация**

Утилизация упаковки посудомоечной машины должна производиться в соответствии с установленными правилами.

Весь упаковочный материал подлежит вторичной переработке.

Все пластмассовые элементы конструкции машины имеют международные стандартные сокращенные обозначения:

- PE ----- полиэтилен (например, оберточный материал)
- PS ----- полистирол (например, защитная упаковка)
- POM ----полиоксиметилен (например, пластиковые зажимы)
- PP -----полипропилен (например, контейнер для соли)
- ABS -----акрилонитрилбутадиенстирол (например, панель управления)



### **⚠ ПРЕДУПРЕЖДЕНИЕ!**

Не позволяйте детям играть с упаковочным материалом.

Необходимо сдать упаковку и отслуживший прибор на утилизацию в специальный приемный пункт. Следует отрезать сетевой кабель и вывести из строя замок дверцы.

Гофрированный упаковочный картон изготовлен из макулатуры и должен сдаваться на последующую переработку.

Правильная утилизация упаковочного материала поможет Вам внести свой вклад в защиту окружающей среды и здоровья людей от негативного воздействия вследствие неправильного обращения с данным продуктом.

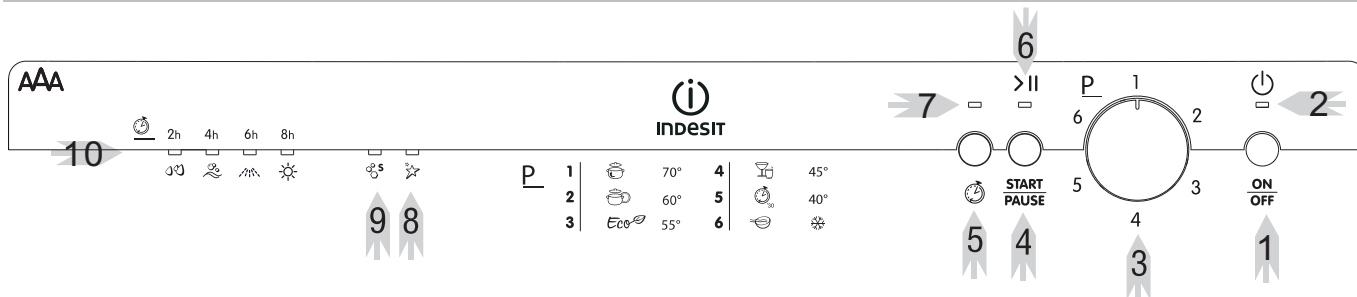
Более подробную информацию по утилизации продукта Вы можете получить в городской администрации или органах коммунального управления по месту Вашего жительства.

**УТИЛИЗАЦИЯ:** Не выбрасывать данный продукт как обычный бытовой мусор. Его следует сдать в специальный приемный пункт для дальнейшей переработки.

### 3. Инструкция по эксплуатации

**ВАЖНО** Для достижения наилучших результатов следует внимательно ознакомиться с Инструкцией по эксплуатации перед первым включением посудомоечной машины.

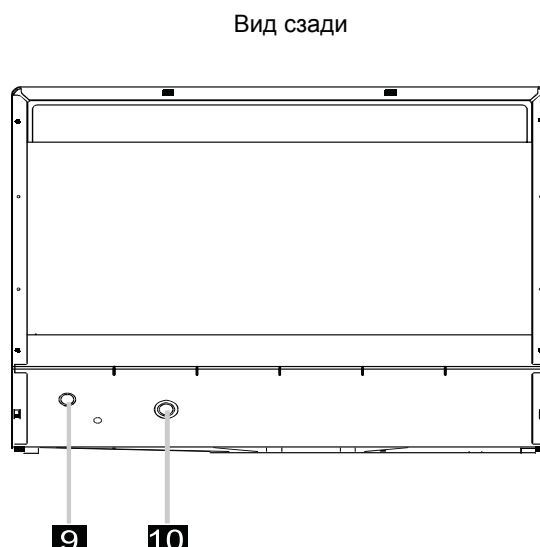
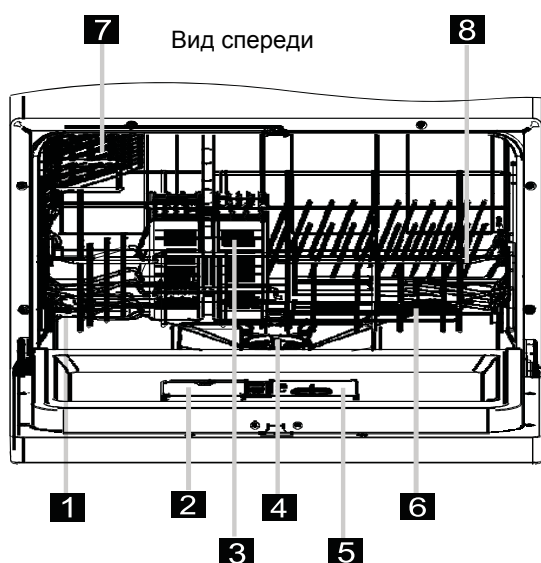
#### Панель управления



- 1** Кнопка включения/выключения: Нажатием на кнопку производится включение и выключение машины.
- 2** Индикатор включения/выключения: Индикатор загорается после нажатия кнопки включения/выключения.
- 3** Рукоятка выбора программы: Вращением рукоятки устанавливается требуемая программа мытья посуды.
- 4** Кнопка Пуск/Пауза: Данная кнопка используется для запуска или прерывания цикла посудомоечной машины. Для сброса программы удерживать данную кнопку нажатой в течение 3 секунд.
- 5** Кнопка Отложенного старта: Нажатием этой кнопки активизируется функция отложенного старта.
- 6** Индикатор Пуска/Паузы
- 7** Индикатор функции Отложенного старта.
- 8** Индикатор отсутствия ополаскивателя: Индикатор загорается, когда ополаскивателя в машине недостаточно.
- 9** Индикатор отсутствия соли: Индикатор загорается, когда соли в машине недостаточно.
- 10** Индикатор Времени задержки/Этапа программы: При установке времени задержки (2, 4, 6 или 8 часов) загорается индикатор времени задержки. Когда машина выполняет программу, индикаторы показывают выполняемый этап программы.

■ В случае сбоя подачи электроэнергии программа останавливается и машина выключается.

#### Описание машины



- |   |  |                                       |                          |                                       |
|---|--|---------------------------------------|--------------------------|---------------------------------------|
| <b>1</b> Контейнер для соли             | <b>3</b> Корзина для столовых приборов | <b>5</b> Контейнер для ополаскивателя | <b>7</b> Полка для чашек | <b>9</b> Соединение сливной трубы     |
| <b>2</b> Контейнер для моющего средства | <b>4</b> Фильтр                        | <b>6</b> Разбрызгиватели              | <b>8</b> Корзина         | <b>10</b> Соединение подающего шланга |

## 4. Перед первым использованием



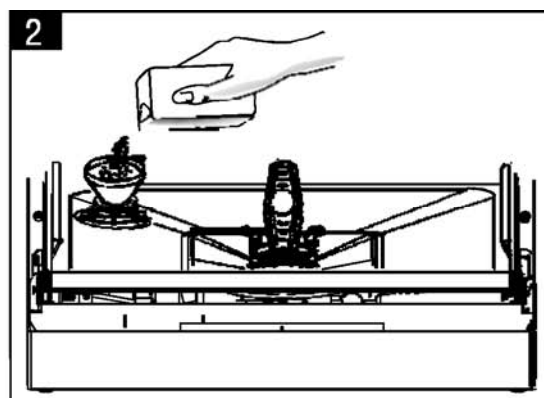
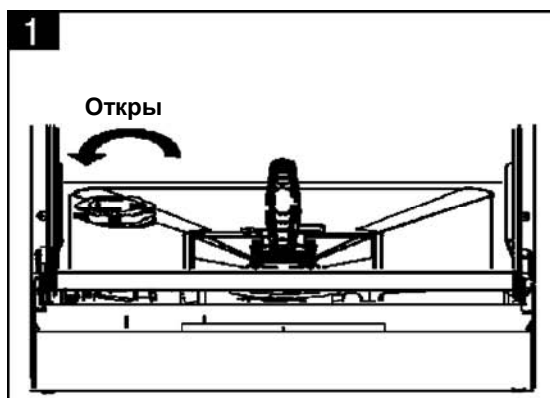
**ПРИМЕЧАНИЕ:** Если в Вашей модели не предусмотрено устройство для смягчения воды, Вы можете пропустить данный раздел.

### А. Загрузка соли в контейнер

Рекомендуется всегда использовать соль, предназначенную специально для посудомоечных машин. Контейнер для соли располагается под корзиной и наполняется следующим образом:

#### Внимание

- Использовать соль предназначенную специально для посудомоечных машин! Все прочие типы соли, не предусмотренные для использования в посудомоечных машинах, особенно поваренная соль, могут привести к поломке устройства для смягчения воды. Производитель не несет никакой ответственности за повреждения, вызванные использованием несоответствующего типа соли.
- Рекомендуется загружать соль непосредственно перед началом полной программы мойки. Соблюдение данного условия позволит предотвратить попадание крупинки соли или проливание соленой воды на дно машины, что может привести к коррозии.



- A** Выдвинуть корзину, открутить и снять крышку контейнера для соли. **1**
- B** Перед первой мойкой залейте в контейнер для соли 1 л воды.
- C** Вставьте воронку (входит в комплект оборудования) в отверстие и засыпьте соль в количестве примерно 1 кг. Считается нормой, если из контейнера вытечет небольшое количество воды. **2**
- D** После загрузки контейнера плотно закрутите крышку контейнера по часовой стрелке.
- E** Как правило, индикатор отсутствия соли гаснет через 2-6 дней после загрузки контейнера.
- F** После загрузки соли в контейнер для соли программа мойки должна запускаться немедленно (**Рекомендуемая программа**). В противном случае возникает риск повреждения фильтра, насоса или прочих важных частей машины вследствие воздействия соленой воды. Данный случай не покрывается гарантией.



#### **ПРИМЕЧАНИЕ:**

1. Соль необходимо досыпать, когда загорается индикатор отсутствия соли на панели управления. В зависимости от того, до какой степени растворяется соль, индикатор горит еще некоторое время после того, как контейнер для соли будет заполнен. Если на панели управления нет индикатора отсутствия соли (для некоторых моделей), Вы сами должны определять, когда следует добавить соль в устройство для смягчения воды на основании количества циклов, выполненных машиной.
2. В случае случайного рассыпания соли, запустить программу замачивания или быстрой мойки.

### В. Загрузка ополаскивателя

#### Контейнер для ополаскивателя

Ополаскиватель подается в посудомоечную машину при последнем полоскании, чтобы предотвратить образование на посуде капель, которые могут оставить разводы и пятна. Он улучшает также процесс сушки, способствуя лучшему стеканию воды с посуды. В данной посудомоечной машине используются жидкие ополаскиватели. Контейнер для ополаскивателя находится на внутренней стороне двери рядом с контейнером для моющего средства. Чтобы заполнить

контейнер, открыть крышку и заливать ополаскиватель в контейнер, пока не погаснет индикатор уровня наполнения. Контейнер вмещает примерно 110 мл жидкого ополаскивателя.

## Назначение ополаскивателя

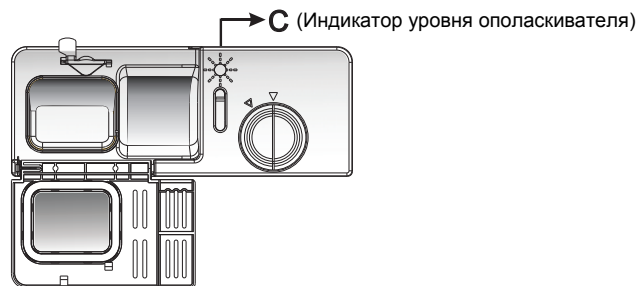
Ополаскиватель подается в посудомоечную машину при последнем полоскании, обеспечивая безупречный внешний вид посуды без пятен и разводов.

## Внимание!

Использовать только фирменный ополаскиватель для посудомоечной машины. Избегать использования ополаскивателя совместно с другими средствами (такими как, например, средство для чистки посудомоечных машин, жидкое моющее средство). Это может привести к повреждению оборудования.

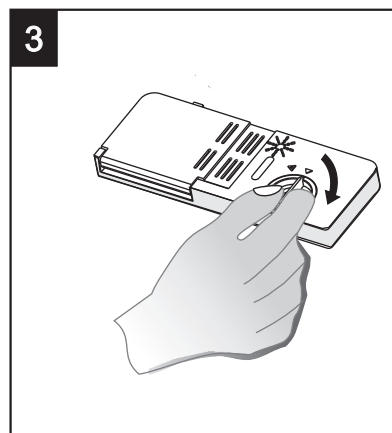
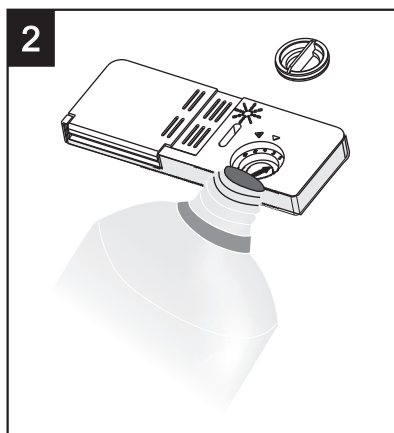
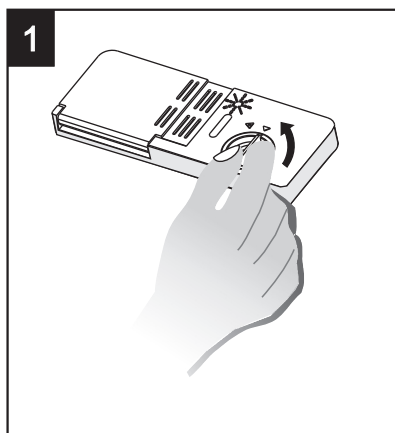
## Когда необходимо доливать ополаскиватель

Если на панели управления не предусмотрен индикатор отсутствия ополаскивателя, о количестве ополаскивателя в машине можно судить по оптическому индикатору уровня наполнения **С**, который расположен рядом с крышкой. После загрузки ополаскивателя в контейнер, индикатор темнеет. По мере уменьшения количества ополаскивателя уменьшается и размер темного пятна индикатора. Рекомендуется не допускать уровень ополаскивателя ниже 1/4 полного объема.



По мере уменьшения количества ополаскивателя размер темного пятна индикатора уровня наполнения уменьшается, как показано ниже.

- Полный объем
- 3/4 от полн.объема
- 1/2 от полн.объема
- 1/4 от полн.объема - Необходимо долить ополаскиватель, пока не погаснет индикатор.
- Пустой



- 1 Открыть контейнер, повернув крышку по направлению стрелки "открыть" (влево) и поднять ее.
- 2 Залить ополаскиватель, не допуская перелива.
- 3 Поместить крышку на место в положение стрелки "открыть" и закрутить ее (вправо).

**! ПРИМЕЧАНИЕ:** Вытереть пролившийся ополаскиватель салфеткой, хорошо впитывающей жидкость, во избежание избыточного пенообразования при следующей мойке. Проверить положение крышки до того, как закрыть дверцу посудомоечной машины.

## Регулировка дозировки ополаскивателя



Регулятор дозировки ополаскивателя имеет 6 различных положений. Рекомендуется начинать настройку регулятора с положения "4". Если на посуде остаются пятна извести или капли воды, увеличьте количество ополаскивателя, сняв крышку контейнера и установив регулятор в положение "5". Если на посуде по-прежнему остаются пятна или она не высыхает должным образом, переставлять регулятор в следующее

положение по нарастающей до тех пор, пока пятна не исчезнут. Рекомендуемое положение регулятора - "4". (Заводская настройка - "4".)

### **ПРИМЕЧАНИЕ:**

Необходимо увеличить дозировку, если после мойки на посуде остаются капли воды или известковые пятна. Установить регулятор на меньшее значение, если на тарелках остаются белые разводы или синеватая пленка на стеклянной посуде или лезвиях ножей.

## С. Назначение моющего средства

Моющее средство используется для удаления, разрушения и выведения отходов из посудомоечной машины. Большинство моющих средств, доступных в продаже, подходит для этой цели.

### Моющие средства

Имеются 3 вида моющих средств:

1. С содержанием фосфатов и хлора
2. С содержанием фосфатов, но без хлора
3. Без фосфатов и хлора

Как правило, современные моющие средства не содержат фосфатов. Действие фосфата как смягчителя воды не рассматривается. В данном случае мы рекомендуем загружать соль в контейнер для соли даже в том случае, если уровень жесткости воды составляет 6'dH. При использовании моющих средств без содержания фосфата в случае с жесткой водой, на посуде может образовываться белый налет. Во избежание этого рекомендуется увеличить количество моющего средства для достижения наилучшего результата мойки. Моющие средства без содержания хлора не обладают хорошими отбеливающими свойствами. Они не справляются с сильными цветными пятнами. При использовании таких средств необходимо задавать программу мойки с высокой температурой.

### Концентрированное моющее средство


В зависимости от химического состава средства для посудомоечной машины можно разделить на два основных вида:

- традиционные, щелочные моющие средства с каустической содой
- слабощелочные концентрированные моющие средства с натуральными ферментами

Применение программы мойки "☺" совместно с концентрированными моющими средствами снижает уровень загрязнения и не портит посуду; данные программы мойки особенно подходят для концентрированных моющих средств, ферменты которых обладают способностью расщеплять жиры. В связи с этим программы мойки "☺" с использованием концентрированных моющих средств позволят достичь аналогичных результатов, что и программы "☺".

### Таблетки для посудомоечных машин

Таблетки для посудомоечных машин, производимые различными фирмами-изготовителями, растворяются с различной скоростью. По этой причине некоторые таблетки не смогут раствориться и полностью проявить свои чистящие свойства при выборе короткой программы мойки. При использовании таблеток для посудомоечных машин рекомендуются продолжительные программы мойки для полного растворения моющего средства.

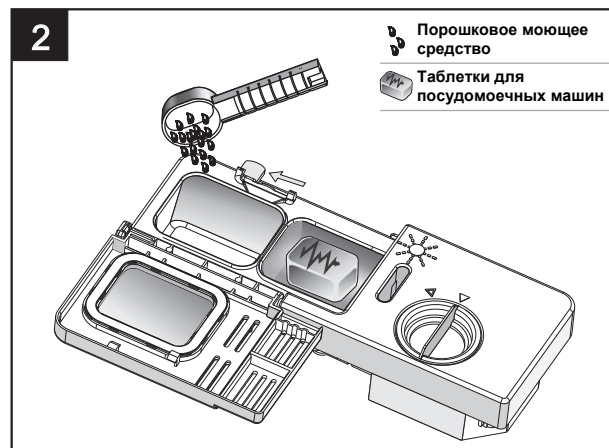
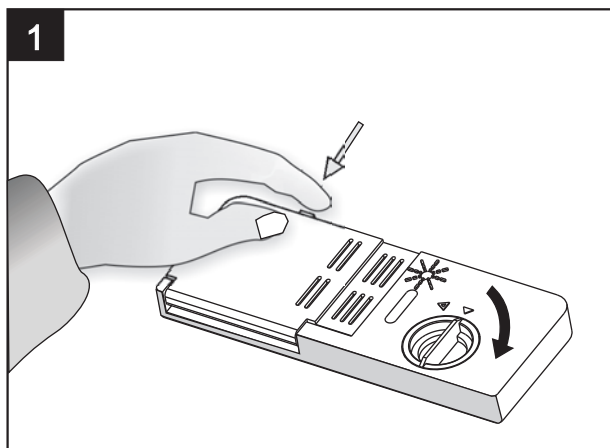
 **ПРИМЕЧАНИЕ:** Таблетки подходят только для моделей с функцией 3 в 1 или программой 3 в 1.

### Контейнер для моющего средства

Контейнер для моющего средства необходимо наполнять перед каждым циклом мойки в соответствии с указаниями, приведенными в "Таблице программ". Данная посудомоечная машина использует меньшее количество моющего средства, чем обычные посудомоечные машины. Как правило, достаточно одной мерной ложки моющего средства для нормальной загрузки. Более загрязненная посуда требует большего количества моющего средства. Наполнять контейнер моющим средством необходимо непосредственно перед запуском машины, иначе моющее средство намокает и не растворяется должным образом.



## Количество применяемого моющего средства



### **!** ПРИМЕЧАНИЕ:

- Если крышка закрыта: нажмите на штырек. Крышка открывается.
- Засыпать моющее средство следует непосредственно перед запуском цикла мойки.
- Использовать только фирменное моющее средство для посудомоечных машин

**⚠ ПРЕДУПРЕЖДЕНИЕ!** Моющее средство для посудомоечных машин обладает коррозионным действием! Беречь от детей.

Правильное применение моющего средства

Использовать моющее средство предназначенное специально для посудомоечных машин! Хранить моющее средство в сухом и прохладном месте!

Засыпать моющее средство в контейнер непосредственно перед началом мойки.

## Загрузка моющего средства

Заполните контейнер моющим средством.

Маркировка позволит правильно произвести дозировку моющего средства, как показано справа:

- Контейнер для моющего средства, используемого для основного цикла.
- Контейнер для моющего средства, используемого для предварительной мойки.

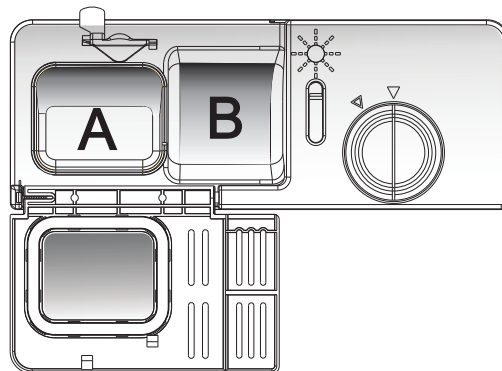
Следуйте указаниям производителя по дозировке и хранению, как указано на упаковке.

Закройте крышку, нажав на нее, чтобы защелкнулся замок.

Если посуда очень грязная, необходимо загрузить дополнительную дозу моющего средства в контейнер для предварительной мойки. Действие моющего средства начнется на этапе предварительной мойки.

### **⚠ ПРИМЕЧАНИЕ:**

- Информацию о количестве моющего средства для каждой отдельной программы можно найти на последней странице.
- Не стоит забывать о том, что в зависимости от уровня загрязнения посуды и жесткости воды, возможны некоторые расхождения с рекомендуемой дозировкой.
- Следуйте рекомендациям, приведенным на упаковке моющего средства.



## 5. Загрузка корзин посудомоечной машины

### Рекомендации

- Прежде всего, рекомендуется приобретать посуду, пригодную для мытья в посудомоечной машине.
- Использовать мягкое чистящее средство для мытья посуды. При необходимости запросите более подробную информацию у производителя моющего средства.
- Для хрупкой посуды выбирайте программу с невысокой температурой.
- Во избежание повреждений стеклянную посуду и столовые приборы следует вынимать из машины сразу после окончания программы.

## Рекомендации по мытью следующих столовых приборов/посуды

### Не предназначены

- Столовые приборы с ручками из дерева, рога, керамики или со вставками из перламутра.
- Пластмассовая посуда, не выдерживающая высокой температуры.
- Старинные столовые приборы со склеенными элементами, которые не устойчивы к высоким температурам.
- Склеенные столовые приборы или посуда
- Медная и оловянная посуда
- Хрустальные бокалы
- Стальные изделия, подверженные коррозии
- Деревянные подставки
- Изделия, изготовленные из синтетических волокон.

### Мыть с осторожностью

- Некоторые виды стекла могут потускнеть из-за частого мытья в машине
- Серебряная и алюминиевая посуда могут изменить цвет.
- Глянцевая отделка может потерять свой блеск.

## С особой осторожностью загружайте и разгружайте корзины посудомоечной машины

(Для достижения оптимальных результатов в эксплуатации посудомоечной машины, рекомендуется следовать нижеприведенным указаниям.

Внешний вид и характеристики корзин для посуды и столовых приборов могут отличаться в зависимости от модели).

Очистите посуду от крупных остатков пищи. Посуду с пригоревшими остатками необходимо предварительно замочить. Не требуется предварительно промывать посуду под проточной водой.

Разложите посуду в посудомоечной машине следующим образом:

1. Такие предметы, как чашки, стаканы, кастрюли и сковородки, установить дном вверх;
2. Выпуклая и вогнутая посуда должна стоять под наклоном, чтобы с нее могла стекать вода;
3. Посуда должна располагаться устойчиво, чтобы во время мойки она не перевернулась.
4. Посуда не должна мешать вращению разбрызгивателей во время мойки.

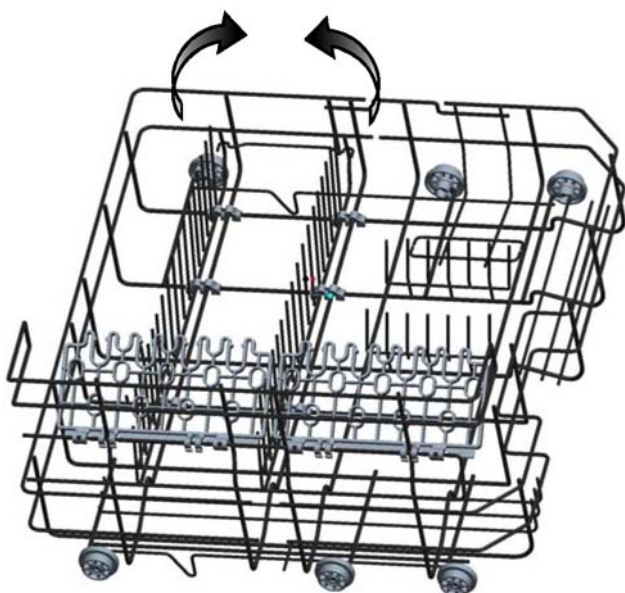
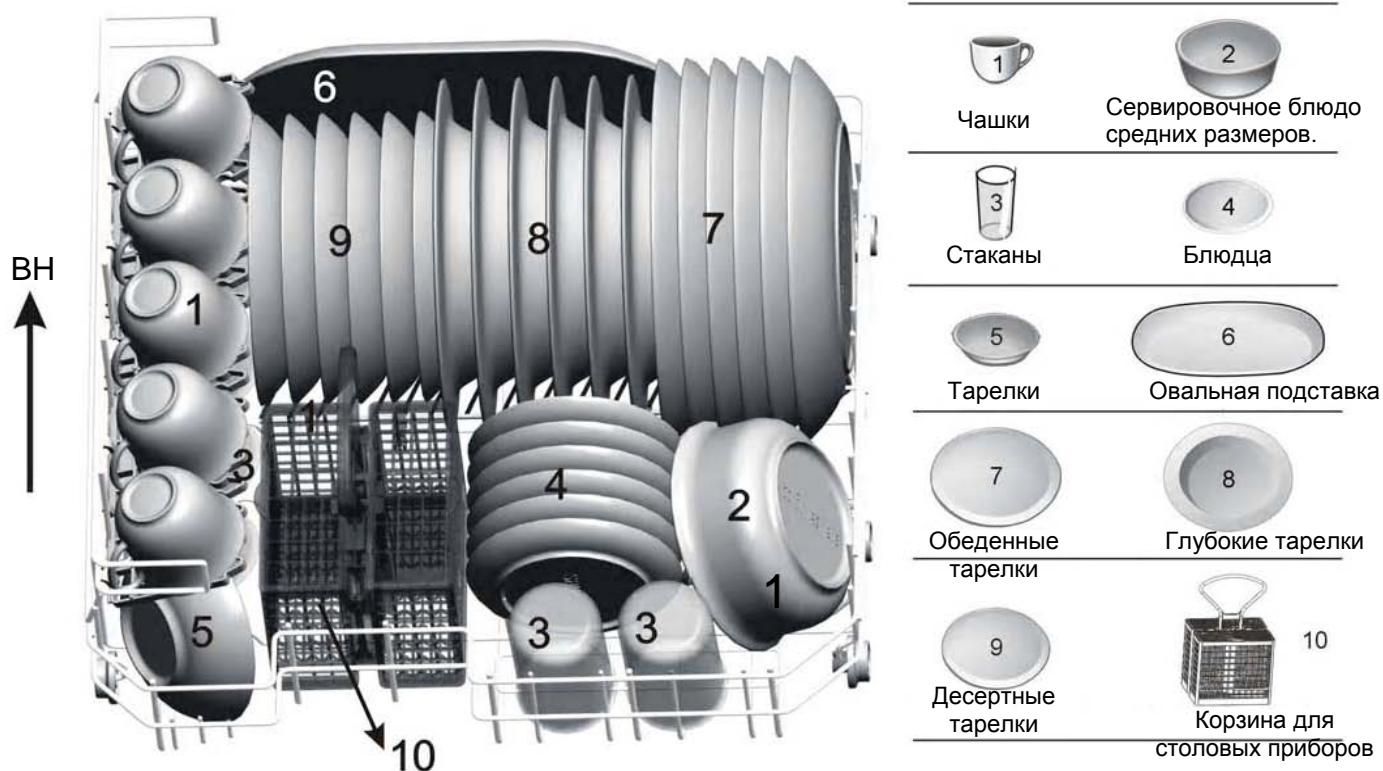


**ПРИМЕЧАНИЕ:** *Очень маленькую посуду не следует мыть в посудомоечной машине, т.к. она может выпасть из лотков.*

- Загружать полые предметы (чашки, стаканы, сковороды и пр.) отверстием вниз, чтобы внутри посуды или машины не собиралась вода.
- Посуда и столовые приборы не должны находиться внутри друг друга или накрывать друг друга.
- Во избежание повреждения стаканов, необходимо проверить, чтобы они не соприкасались друг с другом.
- Крупные предметы, которые трудно моются, следует разместить в корзину.
- Чтобы избежать травм, не укладывать вертикально ножи с длинными лезвиями!
- Кладите длинные и/или острые предметы в корзину горизонтально.
- Не перегружайте посудомоечную машину. Это очень важно для достижения оптимальных результатов мойки и экономии электроэнергии.

## Загрузка корзины

Расположить посуду таким образом, чтобы она не перемещалась под потоком воды.



### Решетка для тарелок

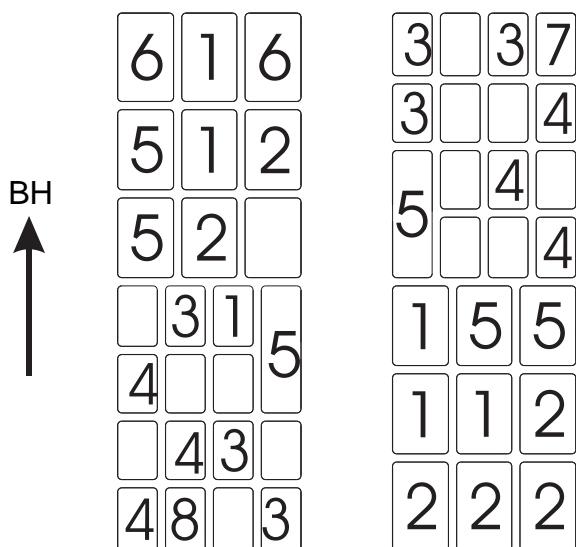
Корзина оборудована решеткой для тарелок, которая может устанавливаться горизонтально при необходимости.

### Полка для чашек

Полку для чашек лучше сложить в том случае, если она не используется. Это позволит сэкономить место в машине.

## Корзина для столовых приборов

Столовые приборы должны помещаться в корзину для столовых приборов ручками вниз. Если корзина снабжена боковыми ячейками, ложки следует размещать в них. Длинные кухонные предметы должны размещаться в передней части верхней корзины горизонтально, как показано на рисунке.



1	Вилки	
2	Столовые ложки	
3	Десертные ложки	
4	Чайные ложки	
5	Ножи	
6	Сервировочные ложки	
7	Половники	
8	Сервировочные вилки	



### ⚠ ПРЕДУПРЕЖДЕНИЕ!

- Проверить, чтобы ни один предмет не касался дна машины
- Острые предметы всегда располагайте острием вниз!

Для личной безопасности и оптимальных результатов мойки проверить, чтобы столовое серебро:

- Предметы не вставлены друг в друга.
- Столовое серебро размещается ручками вниз.
- Но: ножи и прочие потенциально опасные предметы расположены ручками вверх.

## Загрузка посуды больших размеров



### Решетка для тарелок

При загрузке посуды больших размеров, решетку сложить, как показано на рисунке слева.



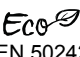



Максимальный диаметр посуды, которую можно загружать в посудомоечную машину, 270мм (10 дюймов)

## 6. Запуск программы мойки

### Таблица программ

#### **ПРИМЕЧАНИЕ:**

- (★) Обозначает: необходимо залить ополаскиватель в контейнер
- \*En 50242: Данная программа является тестовой; дозатор ополаскивателя рекомендуется установить в положение 6.

Программа	Рекомендации по выбору программы	Описание программы	Моющее средство	Продолжительность (мин.)	Электродоходимость (кВт)	Вода (л)	Ополаскиватель
1. 	Очень загрязненная посуда (кастрюли, сковородки, миски и посуда с присохшими остатками пищи).	Предварительная мойка (50°C) Основная мойка (70°C) Полоскание Полоскание (70°C) Сушка	3/15г (или 3 в 1)	145	0.94	11.0	★
2. 	Нормально загрязненная посуда (кастрюли, тарелки, стаканы и слегка загрязненные сковородки). Программа для повседневного использования.	Предварительная мойка Основная мойка (60°C) Полоскание Полоскание (70°C) Сушка	3/15г (или 3 в 1)	125	0.70	8.4	★
3.  (*EN 50242)	Слабо загрязненная посуда (тарелки, стаканы, салатницы и слегка загрязненные сковородки).	Предварительная мойка Основная мойка (55°C) Полоскание Полоскание (70°C) Сушка	3/15г (или 3 в 1)	170	0.65	8.5	★
4. 	Для слегка загрязненной посуды (стаканы, хрусталь и тонкий фарфор)	Основная мойка (45°C) Полоскание Полоскание (60°C) Сушка	15 г	75	0.48	6.8	★
5. 	Быстрая мойка для слабо загрязненной посуды, не требующей сушки.	Основная мойка (40°C) Полоскание Полоскание	15 г	30	0.30	6.0	
6. 	Для ополаскивания посуды в ожидании полной загрузки.	Предварительная мойка		14	0.01	2.1	

### Включение посудомоечной машины

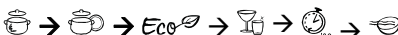
Перед началом цикла мойки:

Выдвиньте корзину (см.раздел "Загрузка посудомоечной машины")

Заполните контейнер для моющего средства (см.раздел "Соль, моющее средство и ополаскиватель").

Вставьте вилку в розетку. Источник питания 220-240 В пер.тока 50 Гц, розетка: 10 А 2 50 В пер.тока. Убедиться, что подача воды производится на полную мощность.

Повернуть рукоятку, по ходу вращения которой изменяется программа.



После нажатия кнопки Пуск/Пауза запускается посудомоечная машина.

#### **ПРИМЕЧАНИЕ:**

После нажатия кнопки Пуск/Пауза для приостановки мойки светящийся



индикатор программы гаснет, и машина подает сигнал каждую минуту, пока не будет нажата повторно кнопка Пуск/Пауза.

## Изменение программы


Предварительное замечание: Отменить запущенную программу мойки можно только сразу после начала ее выполнения. Через некоторое время после запуска программы моющее средство подается в машину, а также происходит подача воды. В этом случае необходимо заново наполнить контейнер для моющего средства (см.раздел "Загрузка моющего средства").

Нажмите и удерживайте кнопку Пуск/Пауза в течение более трех секунд, машина устанавливается в режим ожидания. Далее Вы можете изменить параметры программы мойки (см.раздел "Перед началом цикла мойки...").

**ПРИМЕЧАНИЕ:** Если во время мойки открывается дверца, машина устанавливается на паузу. После закрытия дверцы и нажатия на кнопку Пуск/Пауза, по истечении 10 секунд машина продолжит работу.

Во время работы машине загораются индикаторы, соответствующие этапам программы:

- a) Индикаторы всех этапов выключены ----- Режим ожидания
- b) Один из индикаторов горит----- Пауза
- b) Один из индикаторов мигает ----- Выполняется

 **ПРИМЕЧАНИЕ:** Если во время мойки открывается дверца, машина устанавливается на паузу. После закрытия дверцы машина продолжит работу через 10 секунд.

## Забыли загрузить какую-либо посуду?


Забытую посуду можно загрузить в любой момент до того, как моющее средство будет подано в машину.

- Нажать кнопку Пуск/Пауза.
- Осторожно приоткрыть дверцу, чтобы приостановить работу машины.
- Полностью открыть дверцу можно лишь тогда, когда разбрызгиватели перестанут вращаться.
- Загрузить забытую посуду.
- Закрыть дверцу.
- Нажать кнопку Пуск/Пауза, после чего машина начнет работу по истечении 10 секунд.

## По окончании программы

По окончании цикла мойки в течение 8 секунд звучит звуковой сигнал. С помощью кнопки ВКЛ./ВЫКЛ. выключить оборудование, перекрыть кран подачи воды и открыть дверцу посудомоечной машины. Перед тем как освободить посудомоечную машину, подождите несколько минут, поскольку посуда еще горячая и потому более хрупкая. Находясь в машине, посуда лучше высохнет.

- **Выключение посудомоечной машины**  
Программа считается завершенной только после того, как погаснут все индикаторы этапов программы.
  1. Выключить посудомоечную машину нажатием кнопки ВКЛ./ВЫКЛ.
  2. Перекрыть кран подачи воды!
- **Осторожно открыть дверцу.**  
Горячая посуда более подвержена повреждениям. В связи с этим целесообразно дать ей остыть в течение 15 минут, прежде чем разгрузить посудомоечную машину.  
Полностью открыть дверцу посудомоечной машины и начинать вынимать посуду, подождя несколько минут: это позволит посуде остыть и обеспечит более оптимальный результат сушки.
- **Разгрузка посудомоечной машины**  
Считается нормой, если по окончании цикла мойки в машине сохраняется влага.

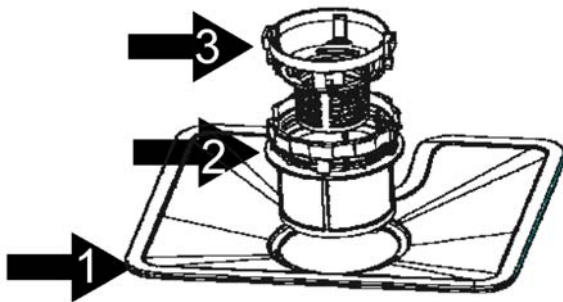
 **ПРЕДУПРЕЖДЕНИЕ!** Присутствует опасность ожога при открытии дверцы машины во время выполнения программы.

## 7. Обслуживание и чистка

### Система фильтров

На фильтрах осаждаются крупные частицы пищи или прочие инородные предметы, чтобы они не попали в насос.

Система фильтров состоит из фильтра грубой очистки, основного фильтра и тонкого фильтра.



#### Основной фильтр **1**

Частицы пищи и грязи, которые задерживаются в этом фильтре, распыляются специальной форсункой в разбрызгивателе и смываются в сток.

#### Тонкий фильтр **2**

Этот фильтр задерживает грязь и остатки пищи в специальной емкости и препятствует их обратному попаданию на посуду во время цикла.

#### Фильтр грубой очистки **3**

Более крупные предметы, например, кости или осколки стекла, которые могли бы застопорить сток, удерживаются в фильтре грубой очистки. Чтобы очистить фильтр, слегка нажать на крышку фильтра сверху и вынуть его.

### Очистка фильтра

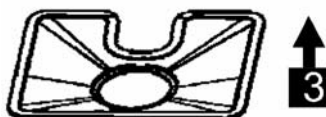
Фильтр эффективно удаляет частицы пищи из воды, что позволяет повторно использовать рециркулированную воду. Для достижения наилучших результатов эксплуатации рекомендуется регулярно производить очистку фильтра. Для этого удалять большие частицы пищи из фильтра после каждой мойки путем промывания фильтра и чашки под струей воды. Чтобы снять фильтровальный узел, потянуть за ручки чашки вверх.

#### **⚠ ПРЕДУПРЕЖДЕНИЕ!**

- Не использовать посудомоечную машину, если фильтр не на месте.
- Посудомоечная машина не должна использоваться без фильтров.
- Неправильная установка фильтра снижает качество мойки и может привести к повреждению посуды и столовых приборов.



Шаг 1: повернуть тонкий фильтр в обратном направлении,  
Шаг 2: приподнять его;



Шаг 3: приподнять основной фильтр



**ПРИМЕЧАНИЕ:** Чтобы снять фильтр, выполнить действия шаг 1 - шаг 3; чтобы установить фильтр, выполнить действия шаг 3 - шаг 1.

## Замечания:

- Проверяйте фильтр посудомоечной машины после каждой мойки.
- Снять систему фильтров можно только после того, как будет выкручен фильтр грубой очистки. Освободить фильтр от застрявших частиц пищи под струей воды.



**ПРИМЕЧАНИЕ:** Весь фильтровальный узел рекомендуется чистить один раз в неделю.

## Чистка фильтра

Для чистки фильтра грубой очистки и тонкого фильтра использовать щетку. Собрать фильтр, как показано на рисунке на последней странице, и вставить его на место нажатием вниз.



### ПРЕДУПРЕЖДЕНИЕ!

Чистить фильтры осторожно, без чрезмерных усилий. В противном случае фильтры могут деформироваться, что отрицательно скажется на качестве работы посудомоечной машины.

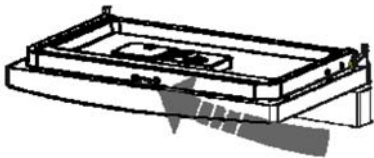
## Уход за посудомоечной машиной

Панель управления следует периодически протирать слегка влажной тряпкой и вытирать досуха.

Внешние поверхности машины рекомендуется натирать полировочным воском.

Избегать использования острых предметов, абразивных моющих средств для чистки любых частей посудомоечной машины.

## Чистка двери



Протирать уплотнитель двери мягкой и слегка влажной тряпкой. Избегать попадания воды в замок дверцы и на электрические части машины; ни в коем случае не использовать чистящие спреи.



### ПРЕДУПРЕЖДЕНИЕ!

- Никогда не использовать чистящий спрей для чистки дверцы, т.к. он может повредить замок и электрические части машины.
- Избегать использования абразивных моющих средств и бумажных полотенец, поскольку они могут царапать или оставить пятна на поверхности из нержавеющей стали.

## Защита от замерзания

Следует принять все меры по защите посудомоечной машины от замерзания в зимнее время. Каждый раз после завершения цикла мойки не забудьте:

1. Отключить машину от электросети.
2. Перекрыть подвод воды и отсоединить от водопровода подающий шланг.
3. Слить воду из подающего шланга и водяного крана. (Используйте ванночку для сбора воды)
4. Снова подсоединить к водопроводу подающий шланг.
5. Снять фильтр внизу водосборной емкости и с помощью губки удалить воду с резинового уплотнителя.

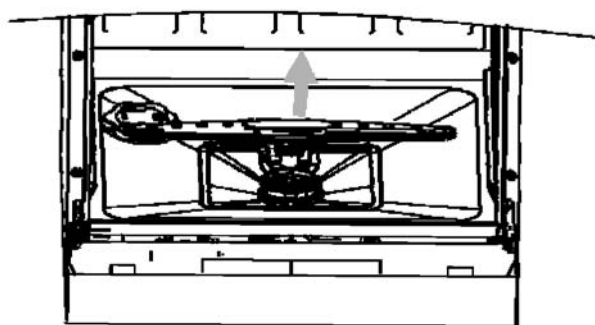


**ПРИМЕЧАНИЕ:** В случае, если посудомоечная машина вышла из строя вследствие воздействия низкой температуры, необходимо обратиться за помощью к квалифицированным специалистам.

## Чистка разбрызгивателей

Разбрызгиватели легко снимаются для проведения периодической чистки форсунок. Их следует промыть под проточной водой и осторожно установить на место, предварительно убедившись, что они свободно вращаются.

Взявшись по центру разбрызгивателя, потянуть его вверх и снять. Промыть разбрызгиватели под проточной водой и установить на место. После сборки убедиться, что разбрызгиватели свободно вращаются. В противном случае проверить, правильно ли они установлены.



## Как продлить срок службы посудомоечной машины

### ■ После каждой мойки

После каждой мойки рекомендуется перекрывать кран подачи воды и оставлять дверцу открытой для предотвращения образования влаги и неприятных запахов.

### ■ Отключить машину от электросети

Перед мойкой и обслуживанием машины всегда следует вынимать вилку из розетки.

### ■ Чистка без растворителей и абразивных моющих средств

Для чистки внешних поверхностей и резиновых частей посудомоечной машины избегайте использования растворителей и абразивных моющих средств. Рекомендуется мыть их при помощи теплой воды и мыла. Известковые и жировые отложения на внутренних поверхностях удалять влажной тряпкой, смоченной в растворе воды и небольшого количества уксуса или с использованием специального моющего средства для посудомоечных машин.

### ■ Если машина долго не используется

Рекомендуется произвести цикл мойки при пустой машине и затем вынуть вилку из розетки, перекрывать кран подачи воды и оставить дверцу приоткрытой. Это поможет продлить срок службы уплотнителей и избежать образование неприятных запахов.

### ■ Перемещение машины

Передвигать машину только в вертикальном положении. В крайнем случае оборудование можно положить на заднюю стенку.

### ■ Уплотнители

Одним из факторов, способствующих образованию неприятных запахов внутри посудомоечной машины, являются остатки пищи, которые застревают в уплотнителях. Регулярная чистка уплотнителей влажной губкой предотвращает это.

## 8. Инструкция по установке

### **Внимание**

Монтаж труб и электрического оборудования должен производиться специалистами.



### **Предупреждение**

Опасность поражения электрическим током! Перед началом установки отключить посудомоечную машину от электросети. Несоблюдение данного условия может привести к поражению электрическим током и гибели.

## Подготовка к установке

Для установки посудомоечной машины выберите место рядом с водопроводным краном, канализационным сливом и розеткой сети электропитания.

Для установки посудомоечной машины следует выбрать одностороннюю встроенную мойку для подключения сливных шлангов посудомоечной машины.

## Размещение машины

Поставьте посудомоечную машину на место, выбранное для установки. Задняя панель устанавливается к стенке, а боковые - между рядом стоящими кухонными элементами или стеной. Подающий и сливной шланги могут располагаться как с левой, так и с правой стороны в целях облегчения монтажа.

## Подсоединение к электросети

### **⚠ ПРЕДУПРЕЖДЕНИЕ!**

- В целях личной безопасности
- ИЗБЕГАЙТЕ ИСПОЛЬЗОВАНИЯ УДЛИНИТЕЛЕЙ ИЛИ АДАПТЕРОВ.
  - НИ ПРИ КАКИХ ОБСТОЯТЕЛЬСТВАХ НЕ ОБРЕЗАЙТЕ ИЛИ УДАЛЯЙТЕ ЗАЗЕМЛИТЕЛЬНОЕ СОЕДИНЕНИЕ ПИТАЮЩЕГО ПРОВОДА

## Обязательные условия электрического подключения

Подключение посудомоечной машины к электросети должно производиться только после того, как Вы удостоверились, что значение напряжения соответствует данным паспортной таблички.

Используйте плавкий предохранитель, рассчитанный на силу тока 10А, предохранитель с задержкой на срабатывание и автоматический выключатель, обслуживающий только посудомоечную машину.

### Электрическое подключение

**⚠ Оборудование обязательно должно быть заземлено**

Убедитесь, что значения напряжения и частоты тока в электросети соответствуют данным, указанным в паспортной табличке. Вставьте сетевую вилку в электрическую розетку, заземленную соответствующим образом. В том случае, если электрическая розетка несовместима со штепсельной вилкой прибора, рекомендуется заменить розетку; не использовать различные адаптеры или аналогичные устройства, поскольку они могут стать причиной возгораний и ожогов.



## ИНСТРУКЦИЯ ПО ЗАЗЕМЛЕНИЮ

- Данное оборудование должно быть заземлено. В случае неисправности или поломки заземление снижает риск поражения электрическим током, обеспечивая наименьшее сопротивление электрическому току. Оборудование оснащено проводом с заземляющим проводником и заземляющим контактом. Штепсель должен вставляться в соответствующую розетку, которая устанавливается и заземляется согласно местным нормам и правилам техники безопасности.

### **⚠ ПРЕДУПРЕЖДЕНИЕ!**

- Неправильное соединение заземляющего проводника может стать причиной поражения электрическим током.
- В случае возникновения каких-либо сомнений по поводу заземления, проконсультируйтесь с квалифицированным электриком или работником сервисного центра.
- Не рекомендуется модифицировать штепсельную вилку прибора. Если штепсельная вилка не соответствует электрической розетке, поручите замену вилки квалифицированному электрику.

## Подключение к водопроводной сети

### Подключение к холодной воде



Подключить шланг с холодной водой к месту соединения с резьбой 3/4 (дюйма) и проверить, чтобы он плотно сидел на месте. Если водопроводные трубы новые или долго не использовались, дать воде стечь, чтобы удостовериться, что вода чистая и не содержит примесей. При несоблюдении данного условия есть риск того, что поступление воды может быть заблокировано и вследствие этого машина выйдет из строя.

## Подключение к горячей воде

Подающий шланг машины может быть также подключен к системе горячего водоснабжения (центральная система, система отопления), но в этом случае температура воды не должна превышать 60°C. При этом время цикла мойки сокращается примерно на 15 минут, и качество мойки несколько снижается. Подключение к линии горячего водоснабжения производится таким же образом, как и подключение к холодной воде.

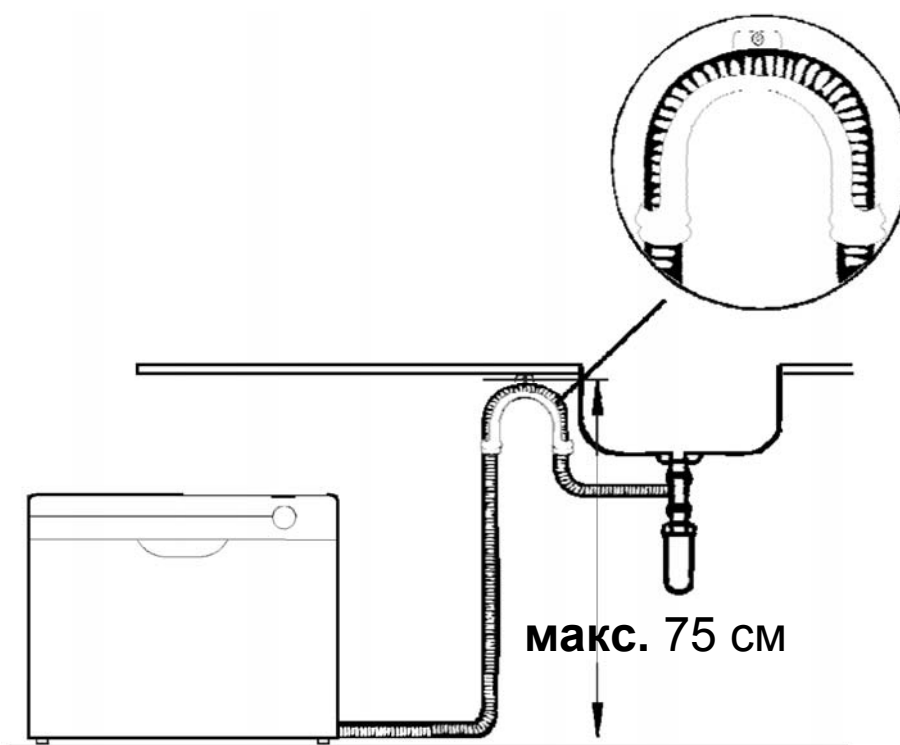
**⚠ ПРЕДУПРЕЖДЕНИЕ!** Во избежание перелива воды в подающем шланге, перекрыть кран подачи воды сразу же после использования.

## Подсоединение сливного шланга

Вставить сливной шланг в сливную трубу с минимальным диаметром 4 см или в раковину, при этом шланг не должен перегибаться и перекручиваться. Использовать специальную пластиковую направляющую, которая входит в комплект поставки. Свободный конец шланга должен располагаться на высоте ниже 75 см и не должен быть опущен в воду во избежание обратного потока.

**⚠ Внимание:**

Специальную пластиковую направляющую следует прочно закрепить на стене, чтобы предотвратить перемещение сливного шланга и разбрызгивания воды.



## Слив излишек воды из шлангов

Если мойка находится на высоте 1000 мм от уровня пола, излишки воды из шлангов могут сливаться непосредственно в мойку. Необходимо сливать воду из шлангов в ведро или любую другую подходящую емкость, которая может поместиться под мойкой или в стороне от нее.

## Слив воды

Подсоединить сливной шланг. Сливной шланг должен быть тщательно подогнан для предотвращения утечки воды. Удостовериться, что сливной шланг не перегнут или сдавлен.

## Удлинитель

При необходимости использования удлинителя, следует подобрать шланг, аналогичный сливному. Его длина не должна превышать 4 м, в противном случае может значительно ухудшиться эффективность работы посудомоечной машины.

## Запуск посудомоечной машины

Перед запуском машины необходимо проверить следующее:

- Посудомоечная машина стоит на ровной поверхности и надежно закреплена.
- Водопроводный кран открыт.
- На соединениях труб нет утечки воды.
- Кабель надежно зафиксирован.
- Подача питания включена.
- Подающий и сливной шланги не перегнуты.
- С посудомоечной машины удален упаковочный материал и все наклейки.



**Внимание:** *Необходимо сохранять данное руководство после монтажа оборудования.*

*Содержание данного руководства очень полезно для пользователей посудомоечной машины.*

## 9. Рекомендации по устранению неисправностей

### Перед тем как позвонить в Сервисный центр

Перед тем как позвонить в сервисный центр, внимательно прочтите следующие рекомендации:

	Проблема	Возможная причина	Решение
Технические проблемы	<b>Посудомоечная машина не включается</b>	Перегорел плавкий предохранитель или отключился автоматический выключатель	Заменить предохранитель или переустановить автоматический выключатель. Отключить другие устройства, питающиеся от той же электрической цепи, что и машина.
		Машина не подключена к электросети	Удостовериться, что машина включена и ее дверца плотно закрыта. Убедиться, что вилка электрического кабеля вставлена в настенную розетку должным образом.
		Дверца посудомоечной машины плохо закрывается.	Закрыть дверцу посудомоечной машины, проверив, чтобы защелкнулся замок.
	<b>Вода не выкачивается из посудомоечной машины</b>	Перегнут сливной шланг.	Проверить сливной шланг.
		Засорился фильтр.	Проверить фильтр грубой очистки. (см. раздел "Чистка фильтра")
		Кухонная мойка засорилась.	Проверить состояние кухонной мойки. Если проблема в мойке, Вам в помощь потребуется сантехник, а не работник сервисного центра.
	<b>Образование пены</b>	Неподходящее моющее средство	Использовать только специально предназначенное моющее средство во избежание образования пены. Если такое произойдет, открыть посудомоечную машину, чтобы пена испарилась. Загрузить примерно 4,5 л холодной воды. Закрыть до щелчка посудомоечную машину, затем запустить цикл мойки "☺", чтобы слить воду. При необходимости операцию повторить.
		На машину пролился ополаскиватель	Немедленно следует вытереть пролитый ополаскиватель.
	<b>Пятна внутри емкости</b>	Использовалось моющее средство с красителем.	Использовать только моющие средства, не содержащие красителей.
Общие проблемы	<b>Белая пленка на внутренних поверхностях машины</b>	Минералы жесткой воды	Для чистки внутренних поверхностей использовать влажную губку и средство для мытья посуды; надеть резиновые перчатки. Избегать использования любого другого средства, кроме средства для мытья посуды, во избежание образования пены и накипи.
		<b>Следы ржавчины на столовых приборах</b>	Столовые приборы не в достаточной мере устойчивы к коррозии.
			Запуск программы был произведен спустя некоторое время после загрузки соли. В машину попали крупинки соли.
	Крышка контейнера для ополаскивателя не плотно закрыта.	Проверить крышку. Удостовериться, что она хорошо фиксируется.	
Шум	<b>Шум внутри камеры машины</b>	Разбрызгиватель ударяется о предмет в корзине.	Приостановить программу и перезагрузить посуду в корзине.
	<b>Грохот внутри камеры машины</b>	Плохо лежит столовый прибор в камере.	Приостановить программу и разместить столовые приборы надлежащим образом.
	<b>Стук в водопроводе</b>	Ошибка при монтаже водопровода или сечениях труб.	Это не влияет на работу посудомоечной машины. В случае сомнений, свяжитесь с квалифицированным сантехником.





**Проблема**      **Возможная причина**      **Решение**

Неудовлетворительные результаты мойки	<b>Посуда недостаточно чистая</b>	Неправильная загрузка посуды. Неподходящая программа Недостаточная дозировка моющего средства Что-то блокирует вращение разбрызгивателей.	См. замечания "Загрузка корзин посудомоечной машины". Выбрать более интенсивную программу мойки. См. "Таблицу программ". Использовать большее количество моющего средства, или заменить его. Разместить посуду таким образом, чтобы разбрызгиватели свободно вращались.
		Фильтры в камере засорены или неправильно установлены. Это может привести к засорению дюз разбрызгивателя.	Почистить и/или переустановить фильтры. Прочистить дюзы разбрызгивателей. См. "Чистка разбрызгивателей".
	<b>Помутнение стеклянной посуды</b>	Мягкая вода и слишком большое количество моющего средства.	Использовать меньшее количество моющего средства и выбрать более короткий цикл мойки.
	<b>Черные или серые пятна на посуде.</b>	Алюминиевые предметы касались посуды.	Для удаления пятен использовать мягкий абразивный очиститель.
	<b>В чашах остатки моющего средства</b>	Посуда заблокировала чаши с моющим средством	Перезагрузите машину.

Неудовлетворительное качество сушки	<b>Посуда недостаточно сухая</b>	Неправильная загрузка. Мало ополаскивателя.	Загрузить посудомоечную машину согласно инструкции. Увеличить количество ополаскивателя/Наполнить контейнер для ополаскивателя.
		Посуду слишком рано достали. Неправильный выбор программы Столовые приборы с покрытием низкого качества	Не выгружать посуду из машины сразу же после мойки. Приоткрыть дверцу, чтобы выпустить пар. Начинать выгрузку машины только тогда, когда посуда станет немного теплой наощупь. Начинать разгрузку машины с нижней корзины. Это поможет предотвратить протекание воды из верхней корзины. Более короткие программы работают при более низкой температуре. Это снижает качество мойки. Рекомендуется выбирать продолжительную программу. Данные предметы затрудняют слив воды. Столовые приборы и посуда этого типа не предназначены для посудомоечных машин.

## Коды ошибок

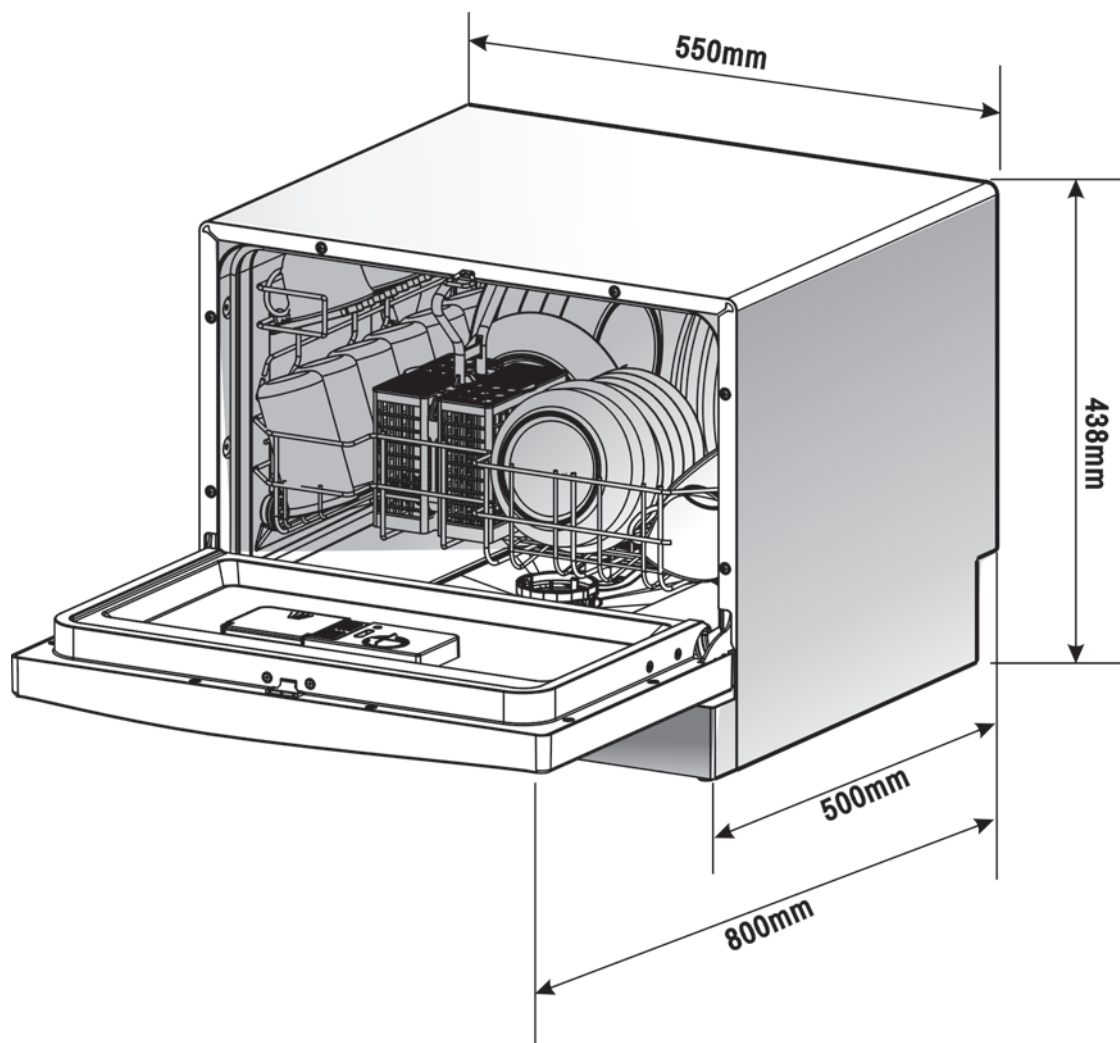
При возникновении какой-либо неисправности на дисплее оборудования появится соответствующее сообщение:

Код	Значение	Возможная причина
<b>Индикатор этапа сушки часто мигает</b>	Увеличенное время залива	Кран перекрыт или не полностью открыт, или слишком низкое давление воды
<b>Индикатор этапа основной мойки часто мигает</b>	Перелив.	Утечка в одной из частей машины.

### **⚠ ПРЕДУПРЕЖДЕНИЕ!**

- В случае перелива закрыть основной кран подачи воды, прежде чем вызвать представителя сервисной службы.
- Если вследствие перелива или протекания в поддоне оказалась вода, ее следует удалить прежде чем снова запустить машину.

## Техническая информация



Высота:	438мм
Ширина:	550мм
Глубина:	500мм
Напряжение электропитания:	см.паспортную табличку
Давление в водопроводе	0.04-1.0МПа
Подключение к горячей воде	макс. 60°С