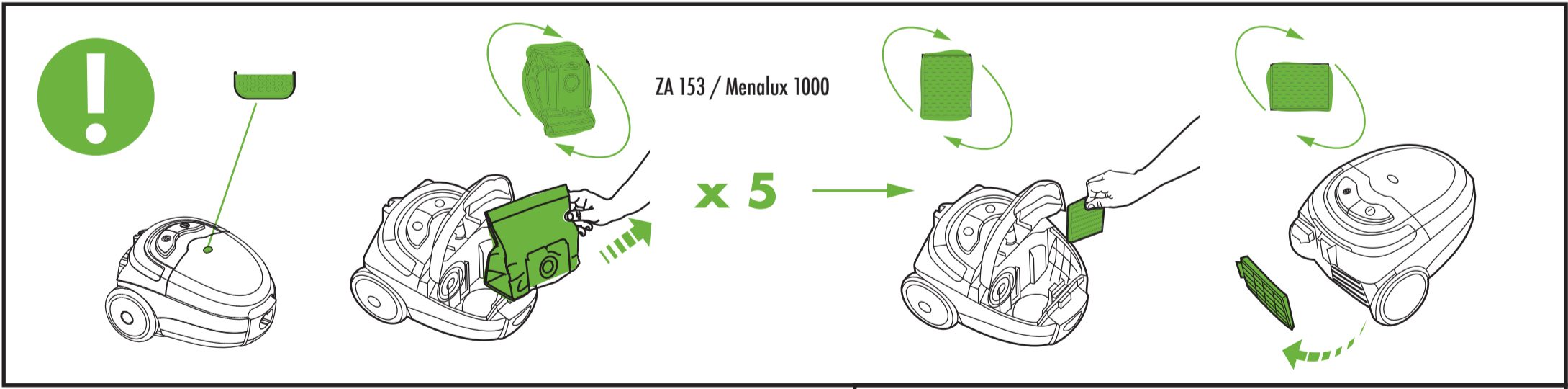
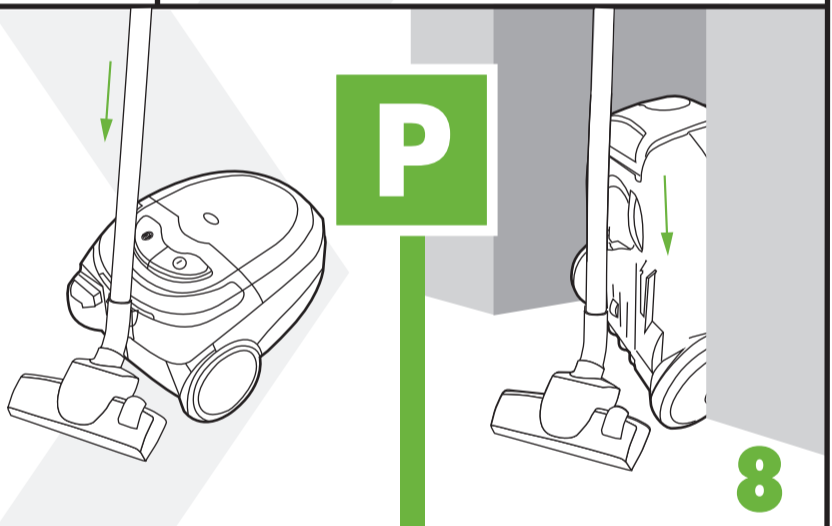
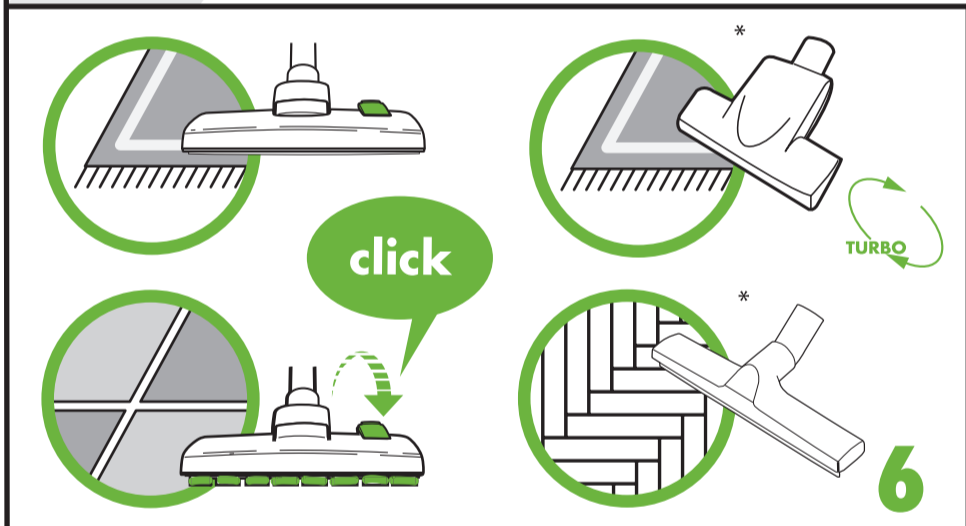
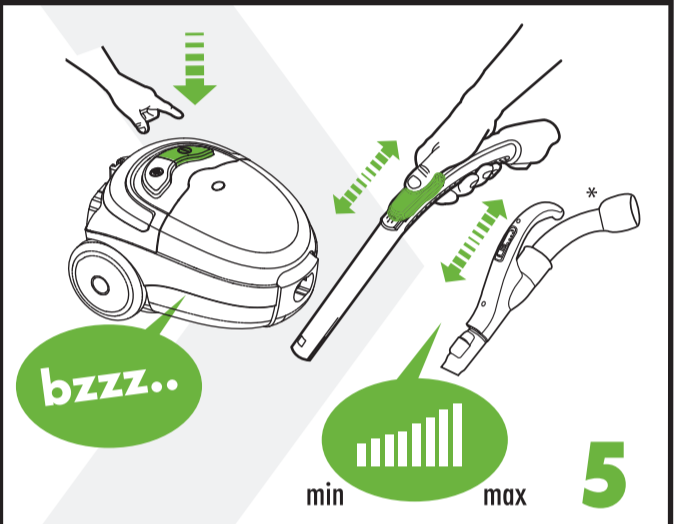
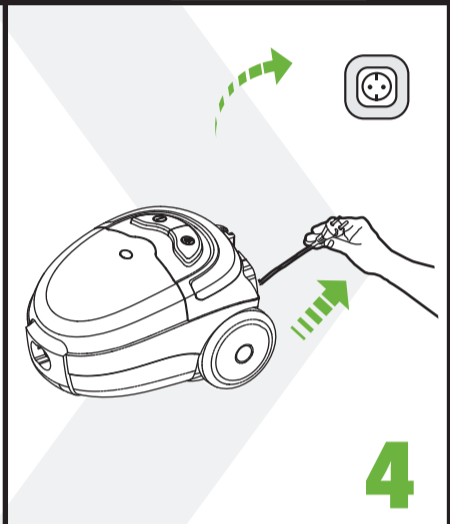
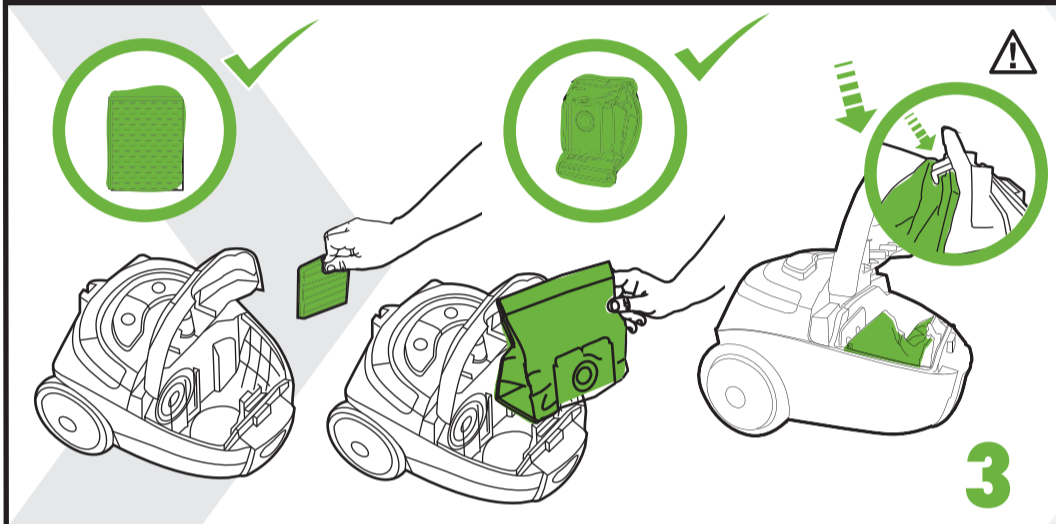
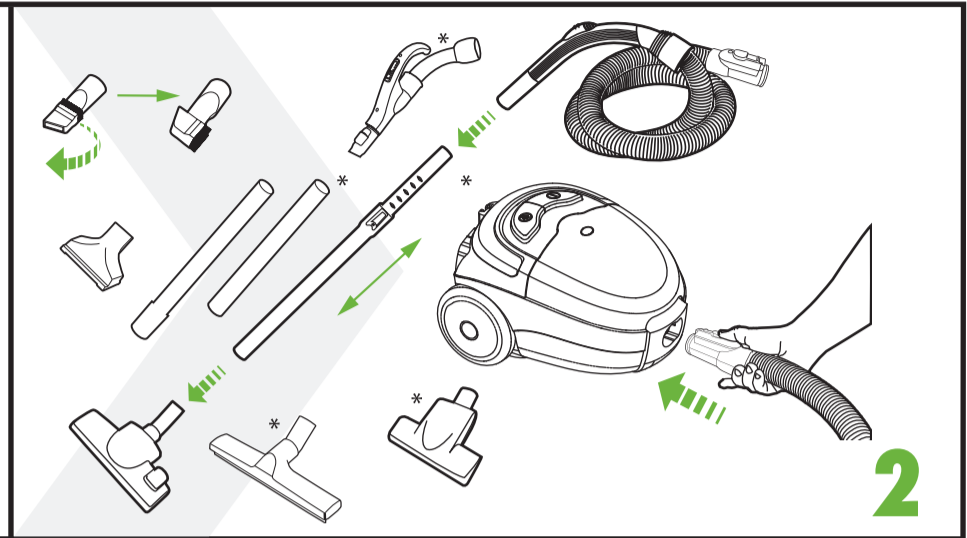
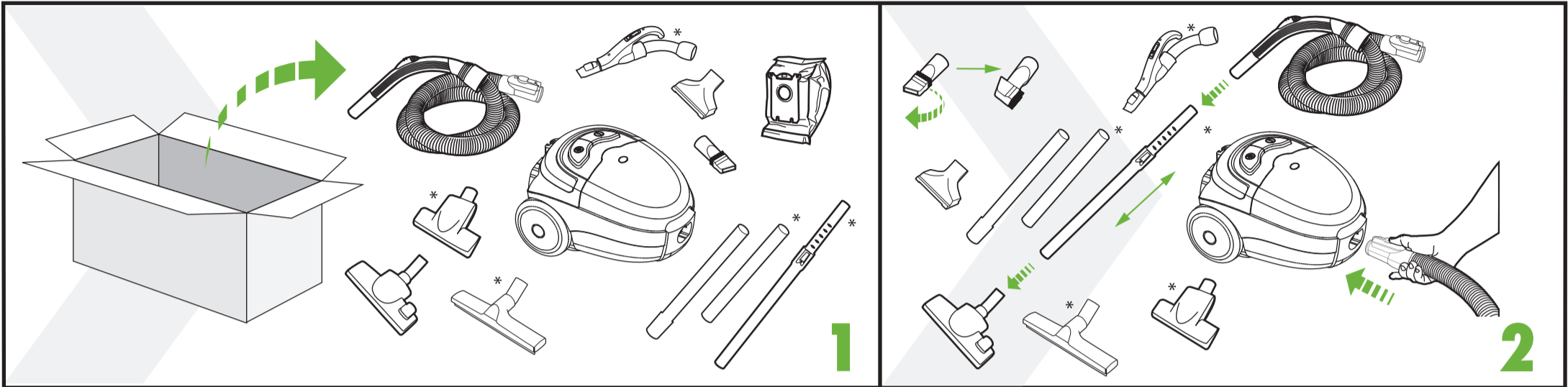
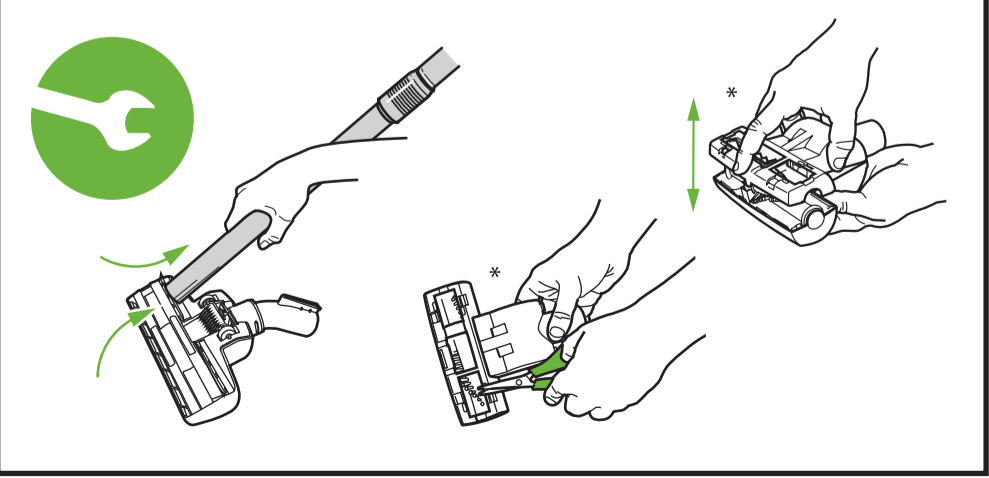




ZANUSSI



www.zanussi.com



Вимоги техніки безпеки та попередження

Цей прилад може використовуватись дітьми старше 8 років та особами із зниженими фізичними, сенсорними або психічними можливостями чи недостатнім досвідом і знаннями лише під наглядом або після проведення інструктажу стосовно безпечного користування приладом та розуміння пов'язаних з цим ризиків.

УВАГА! Турбо-насадки* оснащені шліткою, що обертається, в яку можуть потрапити сторонні предмети. Користуйтеся ними з обережністю та лише на призначених для цього поверхнях. Перш ніж видалити предмети, що потрапили на шлітку, або перед очищенням шлітки вимкніть пилосос. Слідкуйте за тим, щоб діти не гралися з приладом.

Слідкуйте за тим, щоб прилад було від'єднано від джерела живлення перед чищенням або ремонтом. У жодному разі не використовуйте пилосос без фільтрів.

Увага!

Прилад містить електричні роз'єми:

- У жодному разі не збирайте рідину за допомогою пилососа
- Не поміщайте в середину пилососа рідину для чищення
- Шланг необхідно регулярно перевіряти і не використовувати в разі пошкодження.

Вищезгадане може призвести до серйозного пошкодження мотора, а таке пошкодження не покривається гарантією.

Пилосос призначено виключно для застосування в домашніх умовах.

У жодному разі не використовуйте пилосос:

- Поруч із газами, що легко займаються тощо;
- для прибирання гострих предметів;
- для збирання гарячої чи холодної золи, недопалків тощо;
- для збирання тонкодисперсного пилю, наприклад від шпакатурки, бетону, або борошна;

Попередження щодо шнура живлення

- Перевірте, чи не пошкоджено кабель та вилку. У жодному разі не використовуйте пилосос, якщо шнур живлення пошкоджено.
- Якщо шнур живлення пошкоджено, ремонт необхідно здійснювати лише в сервісному центрі ZANUSSI в цілях безпеки. Пошкодження шнура пилососа не підлягає гарантійному ремонту.
- Ніколи не тягніть та не піднімайте пилосос за шнур.

Обслуговування та ремонт пилососа можуть виконувати лише авторизовані сервісні центри ZANUSSI. Зберігайте пилосос у сухому місці.



Інформація для споживачів і політика захисту навколишнього середовища

ZANUSSI не несе жодної відповідальності за шкоду, спричинену внаслідок неналежного використання пилососа або самовільного внесення змін у конструкцію пилососа. Докладніше про гарантію та контактну інформацію для користувачів див. гарантійний талон, доданого до упаковки.

Якщо ви маєте пропозиції щодо покращення пилососа або посібника з експлуатації, зв'яжіться з нами за електронною адресою floorcare@zanussi.com.

Політика захисту навколишнього середовища

За своєю конструкцією цей вибір безпечний для довкілля. Всі пластмасові частини призначені для повторного використання. Докладніше див. на веб-сайті: www.zanussi.com
Матеріали упаковки є екологічно безпечними і можуть використовуватися для повторної переробки.

Здавайте на повторну переробку матеріали, позначені відповідним символом . Викидайте упаковку у відповідні контейнери для вторинної сировини. Допоможіть захистити навколишнє середовище та здоров'я інших людей і забезпечити вторинну переробку електричних і електронних приладів. Не викидайте прилад, позначені відповідним символом , разом з іншими домашніми сміттям. Поверніть продукт до заводу із вторинної переробки у вашій місцевості або зверніться до місцевих муніципальних органів влади.

Мери предосторожности

Данный прибор может эксплуатироваться детьми старше 8 лет и лицами с ограниченными физическими, сенсорными или умственными способностями или с недостаточным опытом или знаниями только после получения соответствующих инструкций, позволяющих им безопасно эксплуатировать прибор и дающих им представление об опасности, сопряженной его эксплуатацией. Очистка и доступное пользователю техническое обслуживание прибора не должно производиться детьми без присмотра.

ВНИМАНИЕ! «Турбощетка»* оснащена вращающейся щеткой, в которой могут застревать различные предметы. Используйте их только для очистки поверхностей, для которых она предназначена, и соблюдайте при этом осторожность. Перед извлечением застрявших предметов или очисткой щетки выключайте пылесос.

Не разрешайте детям играть с прибором.

Всегда вынимайте вилку из розетки перед чисткой прибора и уходом за ним.
Не пользуйтесь пылесосом без фильтров.

Осторожно!

Прибор содержит электрические провода.

- Не применяйте для сбора жидкостей
- Для мытья прибора не погружайте его в жидкость.
- Регулярно проверяйте шланг и не пользуйтесь им при повреждении.

Все это может привести к серьезным повреждениям двигателя, не подпадающим под действие гарантии.

Данный пылесос предназначен только для бытового применения.

Не пользуйтесь пылесосом:

- Вблизи легковоспламеняющихся газов и т. п.;
- для чистки острых предметов;
- при уборке горячей или остывшей золы, непогашенных окурков и т. п.;
- при уборке мелкой пыли, например от штукатурки, бетона, муки.

Меры предосторожности при обращении со шнуром питания

- Регулярно проверяйте, не поврежден ли шнур или штепсельная вилка. Пользоваться пылесосом с поврежденным шнуром питания запрещается.
- В целях безопасности поврежденный шнур следует заменить только в авторизованном сервисном центре ZANUSSI. Гарантийное обслуживание не распространяется на повреждения шнура питания пылесоса.
- Не тяните и не поднимайте пылесос за шнур.

Все работы по обслуживанию и ремонту должны выполняться только в авторизованном сервисном центре ZANUSSI. Храните пылесос в сухом месте.


Информация для потребителя и экологическая политика

ZANUSSI не несет никакой ответственности за любой ущерб, понесенный из-за неправильного использования данного бытового прибора или внесения в него изменений. Подробная гарантия и список сервисных центров приведены в гарантийной брошюре комплекта прибора.

Ваши замечания о пылесосе и руководстве по эксплуатации сообщайте по электронной почте floorcare@zanussi.com

Забота об окружающей среде

Пылесос разработан с учетом требований охраны окружающей среды. Все пластиковые детали помечены для вторичной переработки. Подробнее на нашем вебсайте: www.zanussi.com
Материал упаковки подобран с учетом заботы об окружающей среде и подлежит переработке.

Материалы с символом  следует сдавать на переработку. Положите упаковку в соответствующий контейнер для сбора вторичного сырья. Принимая участие в переработке старого электробытового оборудования, Вы помогаете защитить окружающую среду и здоровье человека. Не выбрасывайте вместе с бытовыми отходами бытовую технику, помеченную символом . Доставьте изделие на местное предприятие по переработке вторичного сырья или обратитесь в свое муниципальное управление.