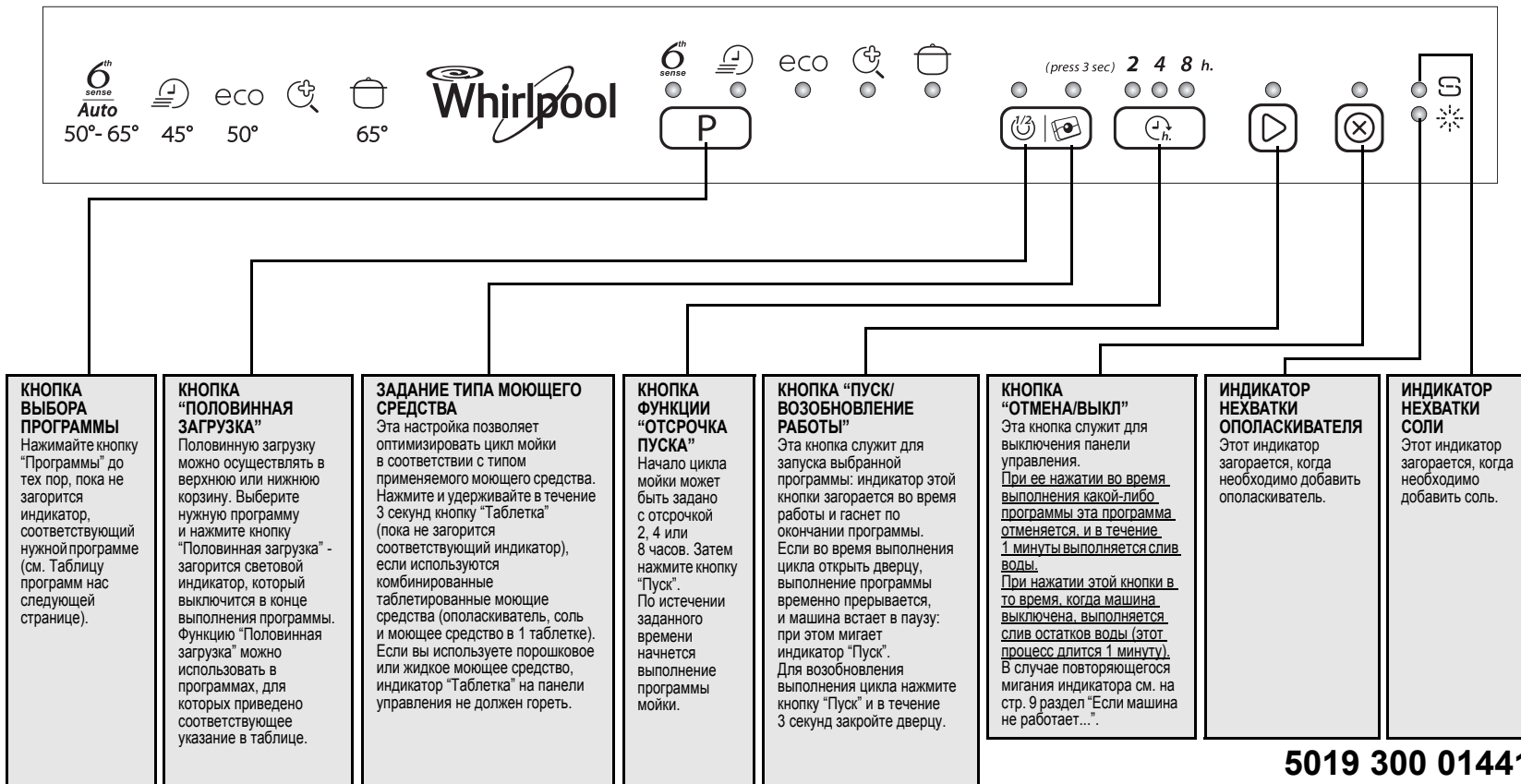


ПЕРЕД ПЕРВЫМ ВКЛЮЧЕНИЕМ МАШИНЫ ВНИМАТЕЛЬНО ПРОЧИТАЙТЕ ДАННОЕ КРАТКОЕ РУКОВОДСТВО И УКАЗАНИЯ ПО УСТАНОВКЕ МАШИНЫ!

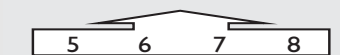
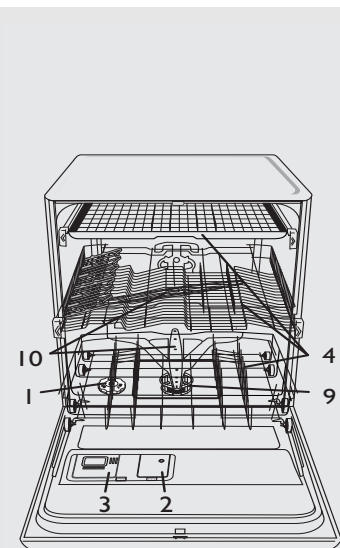
ПАНЕЛЬ УПРАВЛЕНИЯ ЭТОЙ ПОСУДОМОЕЧНОЙ МАШИНЫ ВКЛЮЧАЕТСЯ ПРИ НАЖАТИИ ЛЮБОЙ КНОПКИ КРОМЕ КНОПКИ "ОТМЕНА/ВЫКЛ". ЕСЛИ НЕ ЗАДАН КАКОЙ-ЛИБО ЦИКЛ МОЙКИ, ПАНЕЛЬ УПРАВЛЕНИЯ АВТОМАТИЧЕСКИ ВЫКЛЮЧАЕТСЯ ЧЕРЕЗ 30 СЕКУНД ДЛЯ ЭКОНОМИИ ЭНЕРГИИ.



5019 300 01441

Таблица программ				Моющее средство	Расход			Фаза сушки
Р	Программы	Доступные дополнительные функции	Рекомендации по загрузке		л	кВтч	Минуты ¹⁾	
1	 Датчик 50-65°C	Отсрочка пуска Половина загрузки	Рекомендуемая для ежедневного применения программа мойки посуды с малым количеством сухих остатков пищи (стандарт EN 50242).	X	7-14	1,00-1,60	70-155	Полная
2	 Быстрая мойка 45°C	Отсрочка пуска	Посуда с небольшой степенью загрязнения без сухих остатков пищи.	X	11,0	0,80	30	НЕТ
3	 Eco ²⁾ 50°C	Отсрочка пуска Половина загрузки	Посуда с обычной степенью загрязнения. Энергосберегающая программа	X	11,5	1,03	170	Полная
4	 Гигиеническая обработка ³⁾	Отсрочка пуска	Посуда с обычной или сильной степенью загрязнения. Дополнительная антибактериальная обработка. Прерывание программы (например, из-за открывания дверцы) может ухудшить эффективность борьбы с бактериями.	X	13,0	1,50	118	Полная
5	 Интенсивная 65°C	Отсрочка пуска	Рекомендуемая программа для мойки очень грязной посуды, наиболее подходящая для мойки сковородок и кастрюль.	X	14,0	1,60	145	Полная

- 1) Приведенные данные программ получены в соответствии с европейским стандартом EN 50242 при нормальных условиях работы (без использования дополнительных функций) и могут отличаться в зависимости от конкретных условий. Для программ с датчиком разница во времени может достигать до 20 минут ввиду выполнения автоматической калибровки системы.
- 2) Эталонная программа для получения данных об энергопотреблении согласно положениям стандарта EN 50242. - Примечания для испытательных лабораторий: за подробной информацией об условиях проведения сравнительных испытаний EN при стандартной загрузке и других испытаний обращаться по следующему электронному адресу: "nk_customer@whirlpool.com".
- 3) Дезинфицирующее действие проверено Институтом Пастера в г. Лилль, Франция, в соответствии со стандартом NF EN 13697 от ноября 2001 г.



- 1 - Емкость для соли
- 2 - Дозатор ополаскивателя
- 3 - Дозатор моющего средства
- 4 - Корзины для посуды
- 5,6,7,8 - Кнопки дополнительных функций на панели управления
- 9 - Фильтры
- 10 - Разбрызгиватели

Уровень жесткости воды следует задавать только перед первой мойкой или в случае изменения жесткости водопроводной воды

i Заводская установка жесткости воды соответствует средней жесткости (уровень 4).

! При использовании таблетированных моющих средств с солью, тем не менее, следует отдельно добавлять соль, т.к. применения одних таких средств недостаточно для смягчения жесткой воды.

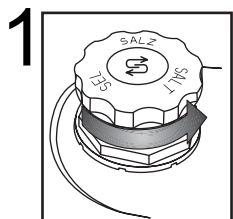
! При первом использовании машины емкость для соли следует заполнить независимо от уровня жесткости воды (см. ниже шаг 1 "Ежедневные проверки").

- Одновременно нажмите и держите нажатыми кнопки "Программы" и "Отмена/Выкл" в течение минимум 3 секунд.
- Светодиоды-индикаторы программ покажут заданный уровень жесткости воды.
- Для увеличения уровня жесткости нажимайте кнопку "Программы" (после достижения уровня 7 при следующем нажатии кнопки вновь будет задан уровень 1).
- Для сохранения вновь заданного значения подождите 30 секунд (по их истечении панель управления выключится) или нажмите кнопку "Пуск/Возобновление работы".

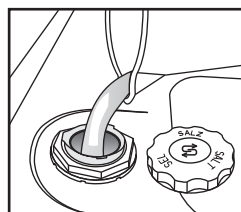
1. Чтобы узнать жесткость воды в вашем районе, обратитесь в местную службу водоснабжения.			2. ...введите это значение, как указано выше			Рекомендуемое моющее средство	
Градусы по немецкому стандарту °dH	Градусы по французскому стандарту °fH	Градусы по английскому стандарту °eH	Уровень жесткости воды	3 первых светодиода-индикатора программ загораются на панели управления (см. таблицы программ) P1 P2 P3	Гель или порошок (ополаскиватель и соль)	Таблетки	
0 - 5	0 - 9	0 - 6,3	Мягкая	1	● ○ ○	перейдите к шагу 1 (см. "Ежедневные проверки")	если вода ЖЕСТКАЯ, необходимо добавить соль (перейдите к шагу 1, "Ежедневные проверки")
6 - 10	10 - 18	7 - 12,6	Умеренная	2	○ ● ○		
11 - 15	19 - 27	13,3 - 18,9	Средняя	3	● ● ○		
16 - 21	28 - 37	19,6 - 25,9	Средней жесткости	4	○ ○ ●		
22 - 28	38 - 50	26,6 - 35	Жесткая	5	● ○ ●		
29 - 35	51 - 63	35,7 - 44,1	Очень жесткая	6	○ ● ●		
36 - 50	64 - 90	44,8 - 62,4	Крайне жесткая	7	● ● ●		

Заполнение емкости для соли - Удаление накипи (не требуется, если жесткость воды соответствует категории "мягкая")

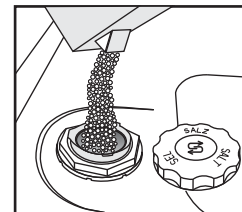
Ежедневные проверки



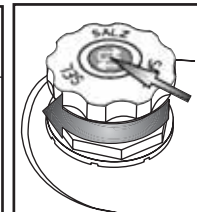
Визуальный индикатор (в зависимости от модели). Открутите крышку.



Только перед первой мойкой заполните емкость для соли водой.



Заполните емкость солью (ни в коем случае не кладите моющее средство!) мин. 0,8 кг / макс. 1 кг



Закрутите крышку. Остатки соли вокруг крышки необходимо удалить. В крышку некоторых емкостей для соли встроен индикатор уровня (см. ниже описание проверки уровня).

! Сразу же после добавления соли запустите какую-либо программу мойки (программы "Предварительная мойка" недостаточно). Вытекающий солевой раствор или кристаллы соли могут вызвать сильную коррозию, приводящую к неустраняемым повреждениям деталей из нержавеющей стали. Фирма отклоняет любые претензии, которые могут быть предъявлены в этой связи.

(зависит от модели прибора)

i Индикатор уровня соли может продолжать гореть после выполнения нескольких циклов мойки. Если жесткость воды соответствует категории "мягкая", засыпать соль не требуется.

Индикатор уровня соли на панели управления Индикатор загорается, когда НЕОБХОДИМО ДОБАВИТЬ СОЛЬ.

Индикатор уровня соли, встроенный в крышку емкости для соли зеленое свечение: ОК бесцветное свечение: НЕОБХОДИМО ДОБАВИТЬ

2

Визуальный индикатор

При необходимости откройте крышку В (нажмите соответствующую кнопку).

Добавьте ополаскиватель до макс. отметки ~150 мл

Дозировка ополаскивателя может быть различной в зависимости от типа применяемого моющего средства. Чем меньше установка, тем меньше дозировка ополаскивателя (заводская установка: положение 4). Нажмите на кнопку, чтобы открыть крышку В. С помощью монеты или другого подобного предмета установите указатель (стрелку) на нужное положение. После изменения установки снова закройте крышку.

CLICK!

(зависит от модели прибора)

<p>i Индикатор указывает на уровень ополаскивателя в дозаторе.</p>	<p>Индикатор уровня ополаскивателя на панели управления</p> <p>▶ Индикатор загорается, когда НЕОБХОДИМО ДОБАВИТЬ ОПОЛАСКИВАТЕЛЬ.</p>	<p>Индикатор уровня ополаскивателя на дозаторе</p> <p>▶ темный: ОК бесцветное свечение: НЕОБХОДИМО ДОБАВИТЬ</p>
<p>! Пользуйтесь только теми ополаскивателями, которые пригодны для посудомоечных машин. Если ополаскиватель случайно прольется, немедленно вытрите его. Это необходимо для предотвращения излишнего пенообразования, которое может привести к неверной работе машины.</p>		
<p>i Если на посуде остаются полосы: установите указатель дозатора на меньшую величину (1–3). Если посуда недостаточно высушена: установите указатель дозатора на большую величину (5–6). Сушка пластиковой посуды в посудомоечной машине затруднена, и добиться идеального результата нельзя даже с помощью установки более высокого уровня дозировки ополаскивателя.</p>		
<p>i Моющие средства с ополаскивателем дают эффект только в программах с большой продолжительностью. При их использовании в коротких программах на посуде может оставаться моющее средство (в этом случае используйте порошковые моющие средства). Моющие средства с ополаскивателем имеют тенденцию к чрезмерному пенообразованию.</p>		

3

Откройте крышку А (нажмите на кнопку).

Загрузите моющее средство: **таблетки / порошок / жидкое средство** в большое отделение. Изучите рекомендации изготовителя, приведенные на упаковке моющего средства.

Закройте крышку, нажав на специальные планки на ней.

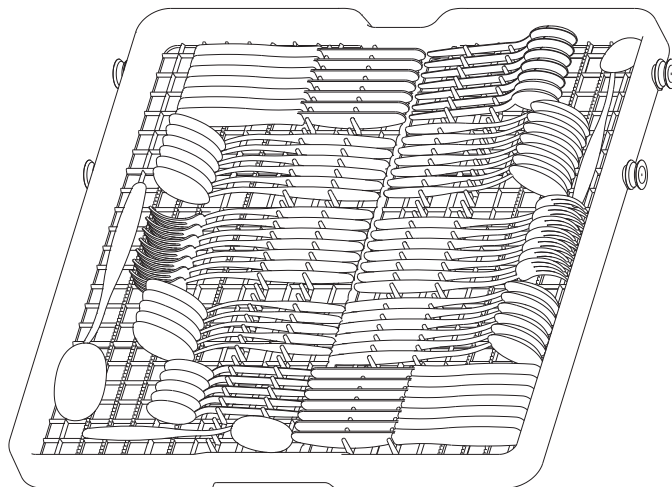
Используйте только одну таблетку на каждый цикл мойки; помещайте ее только в дозатор моющего средства.

Возможно использование любых таблетированных моющих средств, но при применении таблеток типа "2 в 1" добавление соли обязательно.

Таблетки некоторых типов могут неполностью растворяться во время коротких циклов (Быстрая мойка; Мойка хрупкой посуды; Мойка вручную); чтобы облегчить процесс растворения и мойки, поместите таблетку в нижнюю часть емкости.

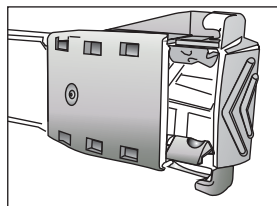
CLICK!

4

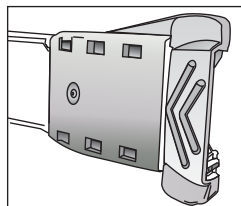


Снятие корзины для столовых приборов (при наличии) - Чтобы поместить в верхнюю корзину бокалы на длинных ножках, желательно снять корзину для столовых приборов.

- Чтобы снять корзину, откройте оба стопора (D). При установленной корзине стопоры должны быть всегда в закрытом положении.

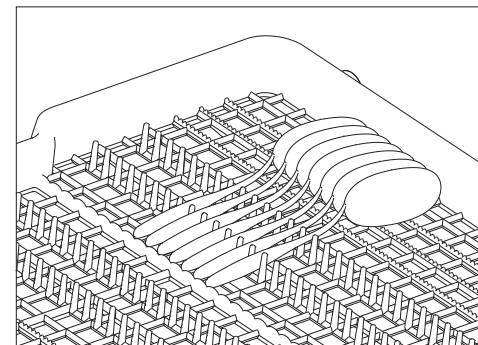


**D - СТОПОРЫ
ЗАКРЫТЫ**

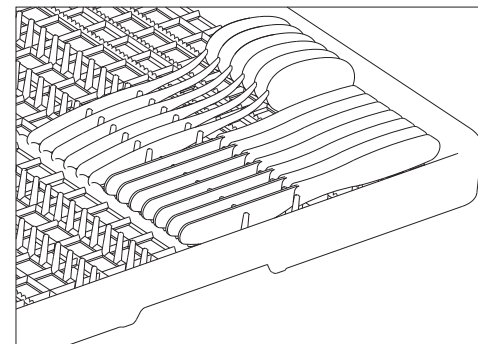


**D - СТОПОРЫ
ОТКРЫТЫ**

Укладываете столовые приборы ручками к держателям.



Ножи и столовые приборы с большими ручками можно укладывать острием к держателям.

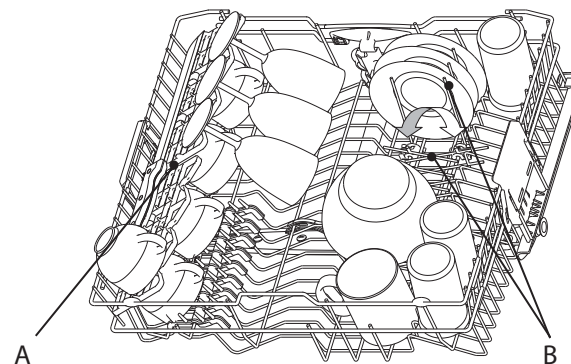
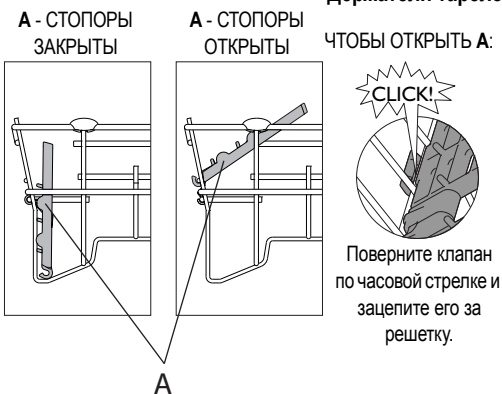


4

В верхнюю корзину можно загружать стаканы, чашки, салатницы, а в ее правую часть - десертные тарелки.

Складные планки (А) : устанавливаются в горизонтальное положение для загрузки бокалов на ножках, длинных столовых приборов и кофейных чашек.

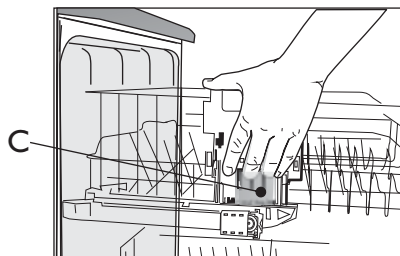
Держатели тарелок (В) можно сложить, чтобы загрузить миски.



Тарелки диаметром до 20 см можно загружать в верхнюю корзину ТОЛЬКО в том случае, если она находится в нижнем положении (см. ниже описание регулировки высоты верхней корзины).

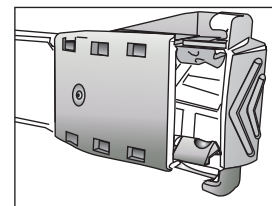
Регулировка высоты верхней корзины (при наличии) - Иногда целесообразно поднимать верхнюю корзину, чтобы увеличить объем нижней корзины, или опускать ее, чтобы можно было поместить в нее бокалы на длинных ножках.

- Возьмитесь за обе боковые ручки **(С)**, выдвиньте их (они должны быть на одном уровне) и поднимите или снимите верхнюю корзину.

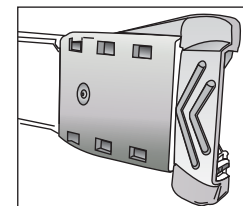


Снятие верхней корзины (при наличии) - Чтобы поместить в нижнюю корзину крупные предметы посуды, желательно снять верхнюю корзину.

- Чтобы снять корзину, откройте оба стопора **(D)**. При установленной верхней корзине стопоры должны быть всегда в закрытом положении.



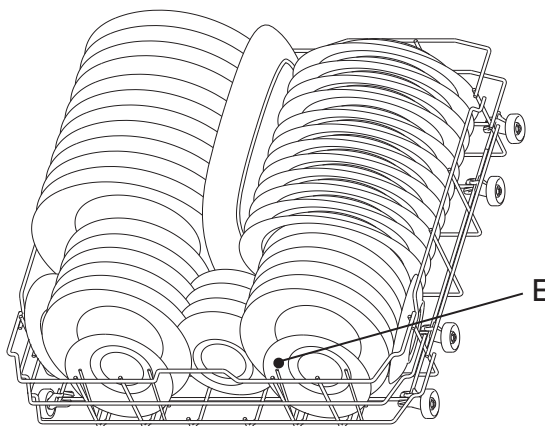
D - СТОПОРЫ ЗАКРЫТЫ



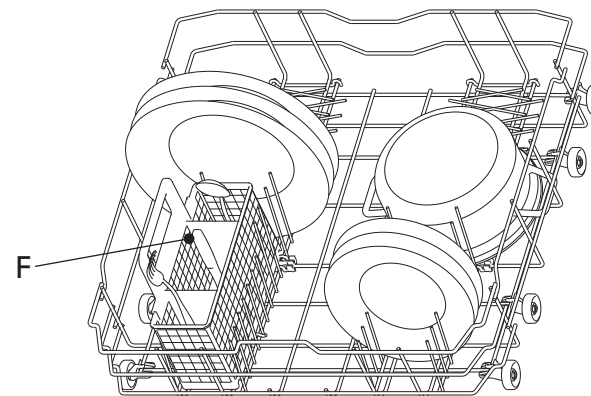
D - СТОПОРЫ ОТКРЫТЫ

4

В нижнюю корзину можно загружать тарелки и кастрюли.
Чтобы освободить свободное место для кастрюль, можно отвести вниз вертикальные держатели тарелок (E).



При выборе функции “Половинная загрузка/Multizone”
корзинку для столовых приборов - F (имеющуюся на нескольких моделях) можно загружать в нижнюю корзину.



Размещайте посуду так, чтобы внутри нее не могла оставаться вода, а разбрызгиватели могли свободно вращаться. Мойте в посудомоечной машине только посуду, пригодную для машинной мойки. Не мойте в посудомоечной машине деревянные, алюминиевые и оловянные предметы посуды, серебряные столовые приборы, тарелки с декором (неэмалированные). Посуду (тарелки, блюда, кастрюли) следует размещать в корзине таким образом, чтобы с нее могла сливаться вода!

5

Включение машины. Нажмите любую кнопку (кроме кнопки “ОТМЕНА/Выкл”) для включения панели управления и начала задания программы.

Выберите программу

6

Описание программ

В разделе "Таблица программ" дано описание всех возможных программ. Доступные для вашей машины программы могут быть заданы с панели управления (см. стр. 1).



Выбирайте программу в соответствии с таблицей программ (см. стр. 2).

Продолжительность программ зависит от условий окружающей среды у вас дома, например, температуры, давления и т.д.

Цикл мойки

7

Дверца машины должна быть закрыта, а кран подачи воды - открыт

Прерывание программы (например, если вы хотите добавить в машину посуду):

- Осторожно откройте дверцу (при этом выполнение программы будет приостановлено, и машина встанет в паузу) и добавьте посуду, (помните, что при открытии дверцы может вырваться ГОРЯЧИЙ пар!).
- Нажмите кнопку "ПУСК" и закройте дверцу в течение 3 секунд для возобновления выполнения цикла (оно возобновится с того места, на котором было прервано).

Отмена текущей программы:

- Откройте дверцу, нажмите кнопку "ОТМЕНА/Выкл" и снова закройте дверцу.
- (В течение максимум 1 минуты будет выполняться слив воды, затем машина выключится).

Изменение текущей программы:

- Откройте дверцу, нажмите кнопку "Отмена/Выкл" для отмены текущей программы и закройте дверцу.
- (В течение максимум 1 минуты будет выполняться слив воды, затем машина выключится).
- Откройте дверцу и нажмите любую кнопку (кроме кнопки "ОТМЕНА/Выкл") для включения машины.
- Выберите новую программу.
- Нажмите кнопку "ПУСК" и закройте дверцу в течение 3 секунд.

Выключение машины. Все в порядке...

8

По окончании программы машина автоматически переходит в режим ожидания. При этом все индикаторы гаснут.

Будьте осторожны, открывая дверцу: из нее может вырваться горячий пар!

Разгрузите машину, начиная с нижней корзины, во избежание стекания оставшихся капель воды на расположенную ниже посуду.

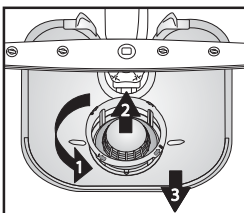


Результат сушки можно улучшить, если перед тем, как вынимать из машины посуду, оставить дверцу открытой на короткое время для того, чтобы пар вышел, и посуда высохла лучше. Нижняя часть столешницы кухонной мебели должна быть защищена (см. инструкции в Указаниях по монтажу).

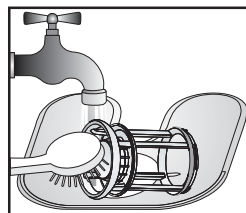
Чистка и уход

9

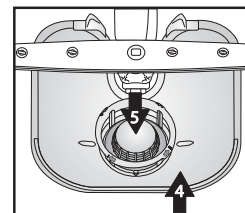
Фильтры
Проверьте и при необходимости прочистите.



Отверните микрофильтр (1), снимите его (2) и мелкосетчатый фильтр (3)...

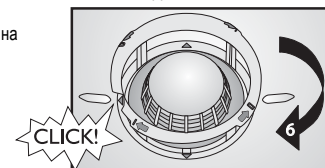


Промойте под проточной водой...



Вставьте на место

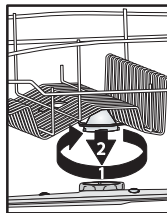
Наверните микрофильтр на место ДО ОТМЕТКИ!



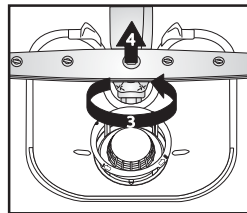
Самостоятельное устранение простых неисправностей...

10

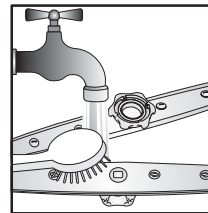
Разбрызгиватели
Удалите засоры/накипь.



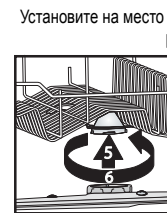
Отверните и снимите верхний разбрызгиватель...



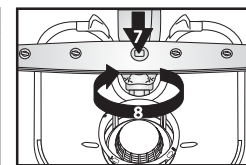
Отверните и снимите нижний разбрызгиватель...



Промойте форсунки под проточной водой (при необходимости прочистите отверстия с помощью зубочистки)...



Установите на место и плотно наверните верхний и нижний разбрызгиватели.



Если машина не работает...



В случае какой-либо неисправности перед тем как обращаться в сервисный центр, попробуйте устранить ее самостоятельно, выполнив следующие проверки.

Следующие указания позволят устранить большую часть неполадок и быстро восстановить нормальную работу машины

Машина	Возможные причины...	Способы устранения...
...не работает/не запускается	- Машина должна быть включена.	- Проверьте предохранитель на распределительном щитке вашей квартиры и наличие напряжения в сети.
	- Дверца машины не закрыта.	- Проверьте, закрыта ли дверца посудомоечной машины.
	- Включена дополнительная функция "Отсрочка пуска".	- Проверьте, не задана ли функция "Отсрочка пуска" (если таковая имеется). В этом случае запуск машины произойдет только по истечении заданного времени. При необходимости установите запуск программы на "0" (выполните СБРОС).
...индикатор "ОТМЕНА/Выкл" мигает 6 раз	- Водопроводный кран закрыт.	- Кран подачи воды должен быть открыт.
	- Изогнут наливной шланг или засорены входные фильтры.	- Наливной шланг не должен быть изогнут; входной фильтр на этом шланге в месте его присоединения к крану не должен быть засорен.
	- Слишком низкое давление воды.	- Кран подачи воды должен быть полностью открыт (минимальный расход 0,5 литров в минуту).
...индикатор "ОТМЕНА/Выкл" мигает 6 раз/преждевременное окончание программы мойки (посуда остается грязной и мокрой)	- Грязные или забитые фильтры.	- Фильтры не должны быть загрязнены или засорены.
	- Слишком мало воды в тракте машины.	- Предметы вогнутой формы, например, миски и чашки должны устанавливаться в корзину вверх дном.
	- Неверно установлен сливной шланг.	- Сливной шланг должен быть установлен надлежащим образом (для машин, устанавливаемых выше пола, оставляйте не менее 200-400 мм от нижнего края машины) - см. указания по установке машины.
	- Много пены в машине.	- Повторите без моющего средства или дождитесь исчезновения пены.
...индикатор "ОТМЕНА/Выкл" мигает 8 раз	- Засорены фильтры.	- Прочистите фильтры.
	- Изогнут сливной шланг.	- Сливной шланг не должен быть изогнут.
	- Закрыто отверстие в месте подсоединения сифонного шланга.	- Необходимо снять диск, закрывающий отверстие в месте подсоединения сифонного шланга.

После выполнения указанных операций необходимо выполнить сброс сигнала ошибки. В большинстве случаев при этом неисправность устраняется

- СБРОС:**
- ➔ Нажмите на кнопку **ОТМЕНА/Выкл**.
 - ➔ Закройте дверцу.
 - ➔ В течение максимум 1 минуты будет выполняться автоматический слив воды.
 - ➔ Теперь машина снова готова к началу работы.

Если машина не работает...

Посуда и столовые приборы...	Возможные причины...	Способы устранения...
...вымыты не очень хорошо/на них имеются остатки пищи	- Слишком малое расстояние между предметами посуды (неверное расположение посуды большого размера в корзине).	- Располагайте посуду так, чтобы предметы не соприкасались друг с другом. Объемные предметы, например, миски и чашки должны устанавливаться в корзину вверх дном.
	- Слишком малое количество моющего средства; слишком старое или хранящееся при неверных условиях моющее средство.	- При необходимости используйте большее количество моющего средства, соблюдайте указания изготовителя. Всегда храните моющее средство в сухом месте и в течение не слишком продолжительного времени.
	- Слишком низкая температура для мойки сильно загрязненной посуды.	- Для мойки очень грязной посуды следует выбирать программу с более высокой температурой (см. таблицу программ на странице 2).
	- Одновременная загрузка посуды в нижнюю и верхнюю корзину при использовании дополнительной функции "Половинная загрузка/Multizone".	- В случае выбора дополнительной функции "Половинная загрузка/Multizone" (если таковая имеется), помните о том, что для повышения интенсивности мойки и получения хороших результатов посуду следует загружать только в верхнюю или только в нижнюю корзину.
	- Частое использование программы "Эко 50°C".	- В случае частого использования программы Эко 50°C (если таковая имеется) периодически следует выбирать программу "Интенсивная 70°C" (при ее наличии).
	- Засорены разбрызгиватели; засорены или неправильно установлены фильтры.	- Разбрызгиватели не должны быть засорены; фильтры не должны быть загрязнены и должны быть установлены надлежащим образом (см. на стр. 8 раздел "Чистка и уход").
	- Разбрызгиватели заблокированы посудой или столовыми приборами.	- Разбрызгиватели должны свободно вращаться и не встречать препятствий со стороны посуды.
...горит индикатор нехватки соли	- Использование таблетированных моющих средств с мягкой водой.	- Выберите дополнительную функцию "Таблетка"; если эта дополнительная функция недоступна, включение индикатора нехватки соли вполне нормально.
...имеют налет: остатки регенерирующей соли	- Слишком жесткая вода.	- В районах с высокой степенью жесткости воды необходимо увеличить дозировку регенерирующей соли (см. "Задание величины жесткости воды" на стр. 3).
	- Открыта крышка емкости для соли.	- Закройте надлежащим образом крышку емкости для соли.
	- Недостаточное количество ополаскивателя.	- В случае использования комбинированных моющих средств попробуйте добавить ополаскиватель.
...не высохли	- Пластиковая посуда высыхает плохо.	- Синтетические материалы плохо поддаются сушке; если после окончания цикла остается влага, оботрите посуду насухо.
	- Чистая посуда надолго оставлена в машине после окончания цикла (например, при использовании функции "Отсрочка пуска").	- В этом случае наличие капель воды на посуде и стенках машины вполне нормально. Попробуйте открывать дверцу машины за 5 минут до того, как вынимать из нее посуду.
	- Неверное размещение посуды в корзине.	- Размещайте посуду так, чтобы внутри нее не могла оставаться вода.
	- Неверная дозировка ополаскивателя.	- Увеличьте дозировку ополаскивателя (см. "Добавление ополаскивателя" на стр. 4).
	- Выбрана программа быстрой мойки.	- Программа быстрой мойки 40°C/45°C предназначена для мойки слабозагрязненной посуды. При ее использовании для мойки большого количества посуды со средней/высокой степенью загрязнения посуда может не высохнуть полностью. В таком случае выберите программу со стандартной продолжительностью. Результат сушки можно улучшить, если по окончании программы мойки оставить дверцу машины открытой на 15 минут перед тем, как вынимать из нее посуду.

Если машина не работает...

Посуда и столовые приборы...	Возможные причины...	Способы устранения...
...имеют после мойки обесцвеченные пластмассовые части	- Томатный/морковный сок	- Некоторые продукты, например, томатное пюре, могут вызывать обесцвечивание пластиковых частей. Рекомендуется в таком случае использовать порошковое моющее средство, т.к. оно допускает небольшое увеличение дозировки для отбеливания. Следует использовать программы с более высокой температурой мойки.
...мутные стаканы и т.д.	- Посуда, непригодная для машинной мойки (фарфоровая).	- Мойте в посудомоечной машине только посуду, пригодную для машинной мойки.
...удаляемый налет на стаканах	- Использование неверной программы для мойки стаканов.	- Предметы посуды не должны соприкасаться друг с другом. Не размещайте стаканы в корзине так, чтобы они касались друг друга. Используйте программу, подходящую для мойки стаканов.
...посуда теряет блеск	- Посуда (фарфоровая) непригодна для машинной мойки.	- Некоторые типы посуды непригодны для машинной мойки.
...не поддающийся удалению налет на стаканах	- Эффект "радуги".	- Это явление является необратимым. На будущее мы рекомендуем: - Измените настройку системы смягчения воды. - Будьте осторожны – следуйте рекомендациям по дозировке моющих средств. - При использовании таблетированных моющих средств придерживайтесь рекомендаций изготовителей.
...чайные чашки темнеют, и это потемнение не исчезает после мойки в посудомоечной машине	- Неизвестны.	- Это неизбежное явление.. Кофеин приводит к непоправимому изменению цвета.
...пятна ржавчины	- Не использовалась программа с предварительной мойкой.	- Остатки продуктов, содержащих соль или кислоты, могут приводить к образованию пятен ржавчины даже на столовых приборах из нержавеющей стали. Поэтому, если мытье посуды будет выполняться позже, всегда используйте программу "Предварительная мойка".
...другие пятна	- Слишком низкая установка дозировки ополаскивателя.	- При наличии пятен увеличьте дозировку ополаскивателя (см. "Добавление ополаскивателя" на стр. 4). - В случае использования комбинированных моющих средств попробуйте добавить ополаскиватель.
...полосы	- Слишком большая установка дозировки ополаскивателя.	- При наличии полос уменьшите дозировку ополаскивателя (см. "Добавление ополаскивателя" на стр. 4). - При использовании комбинированных моющих средств, уже содержащих ополаскиватель, не добавляйте другой ополаскиватель.
...пенообразование	- Неверная дозировка моющего средства/ополаскивателя.	- Используйте только необходимое количество моющего средства/ополаскивателя; в противном случае возможно усиленное образование пены.

Если после проведения вышеуказанных проверок неисправность остается, выключите машину, отсоедините ее от сети и закройте кран подачи воды. Затем обратитесь в сервисный центр (см. гарантийный талон).

Прежде чем обращаться в сервисный центр, подготовьте следующие данные:


- описание неисправности,
- тип и модель посудомоечной машины,
- сервисный код (номер, указанный на табличке технического обслуживания, приклеенной с внутренней стороны дверцы справа):

Service: 0000 000 00000 00 0000 000000



Меры предосторожности и общие рекомендации

1. Упаковка

Упаковка изготовлена из материала, на 100% пригодного для вторичной переработки и обозначенного соответствующим символом .

2. Снятие упаковки и проверка состояния машины

Сняв упаковку, проверьте, что посудомоечная машина не была повреждена во время транспортировки, и чтобы ее дверца закрывалась надлежащим образом. В случае сомнений обратитесь к квалифицированному мастеру или к дилеру.

3. Перед первым использованием посудомоечной машины

- Машина предназначена для работы в диапазоне температур от 5°C до 45°C.
- Машина досконально проверяется на заводе-изготовителе. Оставшиеся на машине в результате испытаний капли/пятна воды исчезнут после первой мойки.

4. Экономия воды и электроэнергии

- Не ополаскивайте посуду под краном.
- Загружайте машину полностью; в противном случае выберите функцию "Половинная загрузка/Multizone" (если таковая имеется).
- При наличии экологических источников энергии, таких как солнечные батареи отопления, тепловые насосы или централизованная система отопления, посудомоечную машину можно подключить к трубопроводу горячей воды, имеющей температуру не выше 60°C. Правильно подберите наливной шланг (он должен иметь маркировку "70°C Max" или "90°C Max").

5. Безопасность детей

- Храните упаковочные материалы машины вне досягаемости детей.
- Не разрешайте детям играть с посудомоечной машиной.
- Храните моющее средство, ополаскиватель и регенерирующую соль вне досягаемости детей.

6. Указания по безопасности

- Данная машина не предназначена для эксплуатации детьми и лицами с ограниченными возможностями, кроме случаев, когда они находятся под надлежащим присмотром лица, отвечающего за безопасное пользование машиной.
- Не используйте на открытом воздухе.
- Не храните вблизи посудомоечной машины воспламеняющиеся материалы.
- Находящаяся в посудомоечной машине вода непригодна для питья.
- Не кладите в пространство для мойки растворители: **опасность взрыва!**
- Будьте осторожны при открытой дверце: **о нее можно запнуться!**
- Открытая дверца может выдерживать только вес выдвинутой корзины с посудой. Не используйте открытую дверцу в качестве опоры, не садитесь и не вставайте на нее.
- Острые предметы, которыми можно пораниться (например, ножи), следует устанавливать в корзину для столовых приборов острием вниз. Длинные столовые приборы следует размещать в верхней корзине в горизонтальном положении таким образом, чтобы их острие было обращено внутрь машины.
- Перед тем как приступить к любой операции по чистке и уходу за машиной выньте вилку сетевого шнура из розетки и закройте кран подачи воды; выполните эти же действия при возникновении любой неисправности.

- Ремонт и технические изменения машины должны выполняться исключительно квалифицированным персоналом.

7. Морозоустойчивость


При установке прибора в помещении, подверженном действию низких температур, из него следует полностью слить воду. Закройте кран подачи воды, отсоедините наливной и сливной шланги, затем дайте воде вылиться из машины. Убедитесь, что в емкости для соли находится не менее 1 кг растворенной регенерирующей соли: это необходимо для защиты машины от воздействия температур до -20°C. При возобновлении программы может появиться сообщение об ошибке (см. стр. 9).

Индикатор Отмена/Выкл мигает 6 раз - машина должна оставаться при температуре окружающей среды не менее 5°C в течение минимум 24 часов.

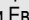
После устранения этих неисправностей необходимо выполнить СБРОС (см. раздел "Если машина не работает...").

8. Утилизация

- Машина изготовлена из материалов, пригодных для вторичной переработки. При сдаче машины на слом придерживайтесь местных правил по переработке отходов. Обрежьте сетевой шнур, чтобы сделать невозможным ее использование. Во избежание возникновения опасных ситуаций (например, опасности удущения) для детей, сломайте замок дверцы, чтобы ее нельзя было закрыть.
- Данное изделие промаркировано в соответствии с Европейской директивой 2002/96/ЕС по утилизации электрического и электронного оборудования (WEEE) Обеспечивая правильную утилизацию данного изделия, вы можете предотвратить потенциальные негативные воздействия на окружающую среду и здоровье человека, которые могут возникнуть вследствие ненадлежащей переработки данного изделия. Ненадлежащая утилизация прибора такого типа совместно с бытовыми отходами может повлечь за собой негативные

последствия для окружающей среды. Символ  на бытовом приборе или в сопроводительной документации указывает на то, что с ним нельзя обращаться как с обычными бытовыми отходами. Вместо этого его следует сдавать в соответствующий пункт приемки электрического и электронного оборудования для последующей утилизации. При сдаче машины на слом придерживайтесь местных правил по переработке отходов. За более подробной информацией о правилах обращения с такими изделиями, их утилизации и переработки обращайтесь в местные органы власти, в службу по утилизации отходов или в магазин, в котором вы приобрели посудомоечную машину.

Декларация соответствия ЕС

Данный прибор спроектирован, изготовлен и реализован в соответствии со следующими Директивами Европейского Союза:  2006/95/CE, 89/336/CE, 93/68/CE и 2002/95/CE (Директива об ограничении использования опасных веществ).

Объем загрузки: 13 стандартных комплектов посуды.

Гарантия аннулируется, если причиной неисправности явилась неправильная эксплуатация прибора.