

MFW4...
MFW6...

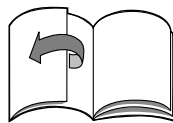
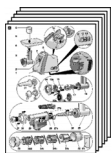


BOSCH

de Gebrauchsanleitung
en Operating instructions
fr Notice d'utilisation
it Istruzioni per l'uso
nl Gebruiksaanwijzing
da Brugsanvisning
no Bruksanvisning
sv Bruksanvisning
fi Käyttöohje

es Instrucciones de uso
pt Instruções de serviço
el Οδηγίες χρήσης
tr Kullanma talimatı
pl Instrukcja obsługi
hu Használati utasítás
uk Інструкція з експлуатації
ru Инструкция по эксплуатации
ar تعليمات الاستخدام

de	Deutsch	.3
en	English	.11
fr	Français	.19
it	Italiano	.28
nl	Nederlands	.36
da	Dansk	.44
no	Norsk	.52
sv	Svenska	.60
fi	Suomi	.68
es	Español	.76
pt	Português	.86
el	Ελληνικά	.95
tr	Türkçe	.106
pl	Polski	.116
hu	Magyar	.125
uk	Українська	.133
ru	Русский	.142
ar	عربي	.163



От всего сердца поздравляем Вас с покупкой нового прибора фирмы BOSCH.

Вы приобрели современный, высококачественный бытовой прибор.

Дополнительную информацию о нашей продукции Вы найдете на нашей странице в Интернете.

Содержание

Для Вашей безопасности	142
Системы безопасности	144
Комплектный обзор	144
Защита от перегрузки	145
Эксплуатация	145
Чистка и уход	148
Помощь при устранении неисправностей	148
Рецепты и рекомендации	149
Указания по утилизации	150
Гарантийные условия	150

Для Вашей безопасности

Перед использованием внимательно прочтите эту инструкцию для получения важных указаний по технике безопасности и эксплуатации данного прибора.

Производитель не несет ответственности за повреждения, возникшие в результате несоблюдения указаний по правильному применению прибора.

Данный прибор предназначен для переработки продуктов в обычном для домашнего хозяйства количестве в домашних или бытовых условиях и не рассчитан для применения в коммерческих целях. Применение в бытовых условиях включает, напр.: использование в кухнях для сотрудников магазинов, офисов, сельскохозяйственных и других промышленных предприятий, а также использование гостями пансионатов, небольших отелей и подобных заведений.

Прибор использовать только для переработки такого количества продуктов и в течение такого времени, которые характерны для домашнего хозяйства.

Данный прибор предназначен для измельчения и перемешивания сырого и вареного мяса, сала, птицы и рыбы.

Из перерабатываемых продуктов должны быть полностью удалены твердые компоненты (напр., кости).

При использовании разрешенных изготовителем принадлежностей возможны другие варианты применения.

Прибор нельзя использовать для переработки других предметов или веществ.

Прибор можно использовать только с оригинальными принадлежностями.

Пожалуйста, сохраните инструкцию по эксплуатации.

При передаче прибора третьему лицу необходимо также передать ему эту инструкцию по эксплуатации.

▲ Общие указания по технике безопасности

Опасность поражения электрическим током

Данный прибор не предназначен для использования детьми.

Прибор и его сетевой шнур держать вдали от детей.

Лица с ограниченными физическими, сенсорными или умственными способностями или с недостатком опыта и знаний могут пользоваться приборами только под присмотром или если они получили указания по безопасному использованию прибора и осознали связанные с этим опасности.

Детям нельзя играть с прибором.

Подключать и использовать прибор только в соответствии с техническими данными на типовой табличке.

Только для использования в закрытых помещениях.

Использовать только в том случае, если у прибора и его сетевого шнура нет никаких повреждений.

Прибор всегда отсоединять от электросети, когда он остается без присмотра, а также перед его сборкой, разборкой или чисткой.

Не протягивать сетевой шнур через острые края или горячие поверхности.

Если сетевой шнур данного прибора будет поврежден, то, во избежание опасных ситуаций, его должен будет заменить производитель, или его сервисная служба, или лицо с аналогичной квалификацией.

Ремонт прибора поручать только нашей сервисной службе.

▲ Указания по технике безопасности для данного прибора

Опасность травмирования

Опасность поражения электрическим током

Основной блок никогда не погружать в жидкости и не мыть в посудомоечной машине. Не использовать пароочиститель.

Вставлять вилку в розетку можно только после полного окончания подготовки к работе с прибором.

После перерыва в подаче электроэнергии включенный прибор снова продолжает работу.

Перед началом чистки извлекать вилку из розетки.

Насадки можно устанавливать/снимать только после остановки привода и после извлечения вилки из розетки.

Ни в коем случае не собирать/разбирать насадки на основном блоке.

Опасность травмирования об острые ножи/вращающийся привод
Не прикасаться к вращающимся деталям.

Не опускать руки в загрузочный ствол. Для подталкивания всегда использовать толкатель.

Опасность травмирования об острый нож

Не касаться руками острых ножей и краев вставок для шинковки и нарезки. Во время работы не касаться руками вставок для шинковки и нарезки.

Внимание!

Ни в коем случае не использовать одновременно кнопку включения/выключения и кнопку изменения направления движения. Перед нажатием на другую кнопку следует дождаться полной остановки привода. **Опасность повреждения прибора.**


Системы безопасности

Защита от перегрузки (тепловой защитный выключатель)

Если двигатель во время работы автоматически выключается, то это значит, что сработало устройство защиты от перегрузки. Возможными причинами этого могут быть одновременная переработка слишком большого количества продуктов или застревание кости.

О поведении при срабатывании одной из систем безопасности, см. «Помощь при устранении неисправностей».

Комплектный обзор

Инструкция по эксплуатации описывает различные исполнения, см. также обзор моделей (рисунок )

Пожалуйста, откройте страницы с рисунками.

Рисунок 

1 Мясорубка

2 Привод

3 Насадка-мясорубка

4 Загрузочный лоток

из пластмассы или нержавеющей стали *

5 Толкатель

6 Крышка толкателя

7 Защитная кнопка

8 Ручка для переноски

9 Отделение для хранения со вставкой

10 Крышка отделения для хранения

11 Контрольная лампочка

12 Кнопка изменения направления движения

13 Кнопка включения/выключения

14 Тепловой защитный выключатель

15 Отсек для сетевого шнура

Насадка-мясорубка

16 Корпус

17 Шнек с захватом

18 Нож

19 Формовочный диск

a) крупно, диаметр отверстий 8 мм

b) мелко, диаметр отверстий 3 мм *

c) мелко, диаметр отверстий 3,8 мм *

c) средне, диаметр отверстий 4,8 мм *

20 Кольцо с резьбой

Насадка «колбасный шприц»

21 Мундштук

22 Опорное кольцо

Насадка «кеббе»

23 Формовщик

24 Конусное кольцо

Насадка-пресс для отжима сока *

25 Корпус

26 Шнек

27 Вставка-сито

a) мелко

b) крупно

28 Ситодержатель

29 Выпускная воронка

30 Кольцо с резьбой

31 Головка для отвода выжимок

Насадка-шинковка *

32 Корпус

33 Толкатель

34 Сменная вставка

- Вставка-резка
- Вставка-шинковка, крупно
- Вставка-шинковка, мелко
- Вставка-тёрка

* в зависимости от модели

Защита от перегрузки

Чтобы предотвратить значительные повреждения Вашего прибора во время перегрузки мясорубки, захват снабжен насечкой (заданное место слома).

В случае перегрузки захват ломается в этом месте. Однако его можно легко заменить.

Замена других запасных частей с заданным местом слома не входит в рамки наших гарантийных обязательств.

Такие запасные части можно приобрести в сервисной службе (№ заказа 753348).

Эксплуатация



Опасность травмирования!

Вставляя вилку в розетку можно только после полного окончания подготовки к работе с прибором.

- Перед первым использованием тщательно почистить прибор и принадлежности, см. «Чистка и уход».

Рисунок 1

- Сложить формовочные диски в отделение для их хранения.
- Сложить отдельные детали «колбасного шприца» и насадки «кеббе» в толкатель и закрыть его крышкой.

Сборка насадки-мясорубки

Рисунок 2

- Извлечь формовочный диск с отверстиями требуемого диаметра из отделения для хранения.
- Вставить шнек в корпус.
- Надеть нож на шнек. Лезвия должны показывать к формовочному диску.

- Надеть формовочный диск с отверстиями требуемого диаметра на шнек. **Выемка на формовочном диске должна располагаться на носике корпуса.**
- Закрутить кольцо с резьбой по часовой стрелке. Не затягивать кольцо с резьбой слишком туго.
- Разборка выполняется в обратном порядке.

Применение:

- Переработка сырого и вареного мяса, сала, птицы и рыбы.
- Не перерабатывать кости!
- Тартар пропускать через мясорубку дважды.

Сборка насадки «колбасный шприц»

Примечание:

Используются детали насадки-мясорубки (без формовочного диска и ножа).

Рисунок 3

- Извлечь мундштук (A) и опорное кольцо (D) из толкателя.
- Вставить шнек в корпус.
- Вставить мундштук в кольцо с резьбой.
- Надеть опорное кольцо на шнек и удерживать. **Выемка на опорном кольце должна располагаться на носике корпуса.**
- Закрутить кольцо с резьбой вместе с мундштуком по часовой стрелке. Не затягивать кольцо с резьбой слишком туго.
- Разборка выполняется в обратном порядке.

Применение:

Для заполнения колбасной массой искусственной и натуральной колбасной оболочки.

Сборка насадки «кеббе»

Примечание:

Используются детали насадки-мясорубки (без формовочного диска и ножа).

Рисунок 4

- Извлечь формовщик (B) и конусное кольцо (C) из толкателя.
- Вставить шнек в корпус.
- Вставить формовщик в кольцо с резьбой.

- Надеть конусное кольцо на шнек и удерживать. **Выемка на конусном кольце должна располагаться на носике корпуса.**
- Закрутить кольцо с резьбой вместе с формовщиком по часовой стрелке. Не затягивать кольцо с резьбой слишком туго.
- Разборка выполняется в обратном порядке.

Применение:

Для формирования трубочек из теста.

Работа с прибором



Опасность травмирования

Насадку можно устанавливать/снимать только после остановки привода и после извлечения вилки из розетки. Не опускать руки в загрузочный ствол. Для подталкивания всегда использовать толкатель.

Рисунок 15

- Поставить прибор на ровную, чистую рабочую поверхность.
- Извлечь сетевой кабель из отсека для хранения кабеля и вытянуть его на требуемую длину.
- Надеть полностью собранную насадку-мясорубку на привод с легким наклоном вправо.
- Повернуть насадку-мясорубку вверх до фиксации в пазе.
- Затянуть кольцо с резьбой на насадке-мясорубке.
- Установить загрузочный лоток.
- Вставить толкатель в загрузочное отверстие.
- Подставить миску или тарелку под выходное отверстие.
- Вставить вилку в розетку.
- Включить прибор с помощью кнопки включения/выключения.
- Положить предназначенные для переработки продукты в загрузочный лоток.
- Для подталкивания использовать только толкатель.

Указание по применению:

В случае застревания измельченных продуктов в шнеке: Для устранения блокировки использовать кнопку изменения направления движения.

1. Выключить прибор с помощью кнопки включения/выключения.
2. Дождаться остановки привода.
3. Коротко нажать на кнопку изменения направления движения.
4. Дождаться остановки привода.
5. Включить прибор с помощью кнопки включения/выключения.

После работы:

- Выключить прибор с помощью кнопки включения/выключения.
- Извлечь вилку из розетки.
- Извлечь толкатель.
- Снять загрузочный лоток.
- Снять насадку-мясорубку. Для этого, при нажатой кнопке разблокировки, повернуть насадку вправо и снять.
- Разобрать насадку-мясорубку.
- Провести чистку всех деталей, см. «Чистка и уход».

Насадка-пресс для отжима сока

(в некоторых моделях)

для отжима сока/мусса из ягод, помидоров, яблок, груш или шиповника.

От выбора вставки-сита зависит количество фруктовой мякоти в соке.

Не отжимать сок из фруктов, диаметр косточек которых сходен с диаметром отверстий вставки-сита насадки-пресса для отжима сока (напр., из малины).



Опасность травмирования

Насадку можно устанавливать/снимать только после остановки привода и после извлечения вилки из розетки. Не опускать руки в загрузочный ствол. Для подталкивания всегда использовать толкатель.

Внимание!

Не перерабатывать замороженные фрукты и овощи.

Извлечь косточки (из вишен, слив, абрикосов,...).

Рисунок 6

- Вставить шнек в корпус.
- Вставить вставку-сито в ситодержатель. Прижать вставку-сито до упора.
- Вставить ситодержатель в кольцо с резьбой.
- Закрутить кольцо с резьбой вместе с ситодержателем по часовой стрелке.

Носик ситодержателя должен располагаться в выемке корпуса.

Не затягивать кольцо с резьбой слишком туго.

- Закрутить головку для отвода выжимок в ситодержателе.
- Надеть выпускную воронку на ситодержатель и зафиксировать в пазе.
- Надеть полностью собранную насадку-пресс для отжима сока на привод с легким наклоном вправо.
- Повернуть насадку-пресс для отжима сока вверх до фиксации в пазе.
- Затянуть на насадке-прессе для отжима сока кольцо с резьбой.
- Установить загрузочный лоток.
- Установить подходящую емкость под выпускным отверстием для сока.
- Установить миску или тарелку под отверстием головки для отвода выжимок.
- Вставить вилку в розетку.
- Положить предназначенные для переработки продукты в загрузочный лоток.
- Включить прибор с помощью кнопки включения/выключения.
- Продукты проталкивать вниз толкателем. Не прилагать слишком много усилий! Вставка-сито может повредиться.

Указание по применению:

- Сначала ослабить головку для отвода выжимок настолько, чтобы выжимки (твердые частицы) вытекали еще влажными.
- Затем медленно закрывать головку для отвода выжимок, пока сок и выжимки не будут выходить в желаемой форме.

После работы:

- Выключить прибор с помощью кнопки включения/выключения.
- Извлечь вилку из розетки.
- Извлечь толкатель.
- Снять загрузочный лоток.
- Снять насадку-пресс для отжима сока. Для этого, при нажатой кнопке разблокировки, повернуть насадку вправо и снять.
- Разобрать насадку-пресс для отжима сока. Разборка выполняется в обратном порядке.
- Провести чистку всех деталей, см. «Чистка и уход».

Насадка-шинковка *

(в некоторых моделях)

Для шинковки и нарезки сыра, фруктов, овощей, орехов, миндаля, сухих булочек и хлебных сухарей, шоколада и других твердых продуктов.



Опасность травмирования

Насадку можно устанавливать/снимать только после остановки привода и после извлечения вилки из розетки. Не касаться руками острых ножей и краев вставок для шинковки и нарезки. Не опускать руки в загрузочный ствол. Для подталкивания всегда использовать толкатель.

Рисунок 6

- Вставить желаемую вставку в корпус насадки-шинковки. Фиксирование вставки происходит автоматически в момент включения прибора.
- Надеть насадку-шинковку на привод с легким наклоном вправо.
- Повернуть насадку-шинковку вверх до упора.
- Подставить миску или тарелку под выходное отверстие.
- Вставить вилку в розетку.
- Загрузить продукты для переработки в загрузочное отверстие.
- Вставить толкатель и удерживать.

Примечание:

Толкатель можно вставлять только в одном направлении. Обратит внимание на расположение округлости!

- Включить прибор с помощью кнопки включения/выключения.
- Продукты проталкивать вниз толкателем. Не прилагать слишком много усилий!

После работы:

- Выключить прибор с помощью кнопки включения/выключения.
- Извлечь вилку из розетки.
- Извлечь толкатель.
- Снять насадку-шинковку.
Для этого, при нажатой кнопке разблокировки, повернуть насадку вправо и снять.
- Разобрать насадку-шинковку.
- Провести чистку всех деталей, см. «Чистка и уход».

Чистка и уход**Важное указание**

Данный прибор не нуждается в техническом обслуживании.

Тщательная чистка защищает прибор от повреждений и сохраняет его работоспособность.

**Опасность поражения электрическим током**

Основной блок никогда не погружать в жидкости и не мыть в посудомоечной машине.

Перед началом чистки извлекать вилку из розетки!

Внимание!

Не использовать абразивные чистящие средства.

Поверхности прибора могут быть повреждены.


Детали из алюминия (корпус, шнек и кольцо с резьбой насадки-мясорубки) не мыть в посудомоечной машине.

Со временем могут появиться безвредные пятна.

Чистка прибора

- Извлечь вилку из розетки.
- Протереть прибор влажной тряпкой. При необходимости использовать немного средства для мытья посуды.

Чистка насадок

- Промыть корпус, шнек и кольцо с резьбой насадки-мясорубки вручную.
- Сразу вытереть металлические детали насухо и немного смазать пищевым маслом для защиты от ржавчины.
- На рисунке  Вы найдете обзор, как следует чистить отдельные детали.

Помощь при устранении неисправностей**Неисправность**

Прибор останавливается, но не выключается.

Причина

Прибор перегружен, напр., мясорубка заблокирована продуктом.

Устранение

- Выключить прибор и дождаться полной остановки.
- Для устранения блокировки нажать на кнопку изменения направления движения.
- Дождаться остановки привода.
- Снова включить прибор.


Неисправность

Прибор выключается во время использования.

Причина

Прибор перегружен. Сработала защита от перегрузки.

Устранение

- Выключить прибор.
- Извлечь вилку из розетки.
- Дать прибору охладиться в течение примерно 60 минут.
- Приподнять прибор и нажать на тепловой защитный выключатель, расположенный с нижней стороны прибора (рисунок , 14).

- Вставить вилку в розетку.
- Снова включить прибор.



Важное указание

Если Вы не сможете устранить неполадку, обратитесь в сервисную службу.

Рецепты и рекомендации

Насадка-мясорубка

Формовочный диск, мелко, 3 мм/3,8 мм:
вареное куриное, свиное, говяжье мясо, вареная печень, вареная рыба для супов; сырая свинина и говядина для рулета из фарша; сырая печень, мясо и сало для ливерной колбасы; свинина для сырокопченой колбасы

Формовочный диск, средне, 4,8 мм:

свинина и говядина для паштета и сервелата;

Формовочный диск, крупно, 8 мм:

жареное свиное мясо для гуляшевого супа; остатки (жаркого, колбасы, ...) для запеканки из остатков

Хлебные клецки

Мясорубка, тип CNFW5

Использовать формовочный диск 8 мм

300 г свежего белого хлеба

40 г сливочного масла или маргарина

200 мл молока

2 яйца

1 ст. л. мелко нарубленного лука

петрушка, соль

немного муки

Мясорубка, тип CNFW6, 7, 8

Использовать формовочный диск 4,8 мм

300 г свежего белого хлеба

40 г сливочного масла или маргарина

200 мл молока

2 яйца

1 ст. л. мелко нарубленного лука

петрушка, соль

немного муки

Переработка ингредиентов

- Размолоть белый хлеб в мясорубке примерно (тип CNFW5, 6, 7) за 1 минуту и (тип CNFW8) за 1/2 минуту.

- Добавить мелко нарубленный лук, петрушку, сливочное масло и перемешать.
- Взбить яйца с молоком и солью и вмешать в хлебную массу.
- Дать тесту подойти в течение нескольких минут. Затем вымесить еще раз.
- Для лепки клецок всегда хорошо смачивать руки водой. Клецки обваливать в муке.
- Опустить клецки в кипящую воду и оставить их лежать в горячей воде ок. 20 минут. Не доводить до кипения!

Насадка «колбасный шприц»

- Замочить натуральную колбасную оболочку в теплой воде примерно за 10 минут перед переработкой.
- Оболочку не следует наполнять слишком плотно, иначе во время варки или жарки колбаски могут лопнуть.
- Мундштуки можно использовать также без оболочки! Колбасную массу панировать и затем обжарить.

Насадка «кеббе»

Рецепт для «кеббе» с начинкой

Тесто для трубочек:

500 г баранины, нарезанной полосками

500 г крупы из пшеницы булгур, промытой и стекшей

1 маленькая луковица, нарубленная

- Пропускать баранину и пшеницу, загружая их попеременно, через мелкий формовочный диск насадки-мясорубки.
- Хорошо перемешать тесто, вмешать лук.
- Пропустить смесь еще дважды через насадку-мясорубку.

Начинка:

400 г баранины, нарезанной полосками
 2 средние луковицы, нарубленные
 1 столовая ложка растительного масла
 1 столовая ложка муки
 2 чайных ложки пимента
 соль и перец

- Пропустить баранину через мелкий формовочный диск насадки-мясорубки.
- Обжарить лук до золотисто-коричневого цвета.
- Добавить баранину и прожарить.
- Добавить остальные ингредиенты. Все протушить в течение примерно 1–2 минуты.
- Слить лишний жир.
- Дать начинке остыть.

Приготовление «кеббе»:

- Пропустить смесь для трубочек через насадку «кеббе».
- Нарезать полукурицу колбаску из теста на кусочки длиной по 7,5 см.
- Защепить один конец такой трубочки.
- Вложить немного начинки в отверстие и защепить также другой конец трубочки.
- Нагреть масло (примерно 180 °C) и жарить кеббе во фритюре примерно 6 минут до золотисто-коричневого цвета.

Насадка-шинковка**Вставка-резка**

для лука, капусты, яблок, моркови

Вставка-шинковка – крупно

для орехов, шоколада, сыра, твердого хлеба/булочек

Вставка-шинковка – мелко

для орехов, шоколада, сыра

Вставка-тёрка

для картофеля, сыра «Пармезан»

Указания по утилизации

Данный прибор имеет обозначение согласно требованиям директивы ЕС 2012/19/ЕС об отслуживших свой срок электрических и электронных приборах (waste electrical and electronic equipment – WEEE).

В этой директиве приведены правила, действующие на всей территории ЕС, по приему и утилизации отслуживших свой срок приборов.

Информацию по правильной утилизации Вы можете получить у Вашего торгового агента или в органах коммунального управления по Вашему месту жительства.

Гарантийные условия

Для данного бытового прибора действуют гарантийные условия, определенные нашим представителем в стране, в которой бытовой прибор был куплен.

Информацию о гарантийных условиях Вы можете получить в любое время в своем специализированном магазине, где Вы приобрели свой бытовой прибор, или обратившись непосредственно в наше представительство в соответствующей стране. Гарантийные условия для Германии и адреса Вы найдете на последней странице руководства.

Кроме того, гарантийные условия изложены также в Интернете по указанному веб-адресу. Для получения гарантийного обслуживания в любом случае необходимо предъявить документ, подтверждающий факт покупки.

Информация изготовителя о гарантийном и сервисном обслуживании

1. Изделие _____

2. Модель _____

Пункты 1-2 заполняются только в случае, если эти данные не содержатся в документах о покупке изделия (кассовый чек и/или товарный чек, товарная накладная).

3. Данная информация распространяется на малые бытовые приборы товарного знака Bosch: кофеварки, фены, электробритвы, электробритвенные станки, пылесосы, разбрызгиватели, увлажнители воздуха, электромоторные соковыжималки, измельчители, блендеры, гладильные доски, ванночки, наполненные веса и аналогичные им изделия.



AP46

4. Уважаемые дамы и господа, сообщаем Вам, что подтверждение соответствия нашей продукции обязательным требованиям в соответствии с законодательством осуществляется в форме обязательной сертификации.

Информацию по сертификации наших приборов, а также данные о номере сертификата соответствия и сроке его действия Вы можете получить в ООО «БСХ Бытовая техника».

Наша продукция произведена под контролем транснациональной корпорации «БСХ Бош Унд Сименс Хаустерте ГмбХ», адрес штаб-квартиры: 81739 Мюнхен, Карл-Верг Штрассе 34, Германия.

Организацией, уполномоченной изготовителем на основании договора с ним, является ООО «БСХ Бытовая техника», адрес: Москва, 119071, ул. Мелая, Калужская, д.19, стр.1; тел.: (495) 737-2777, факс: (495) 737-2796.



Продукция, которая прошла процедуру подтверждения соответствия требованиям Технических Регламентов Таможенного Союза, маркируется единственным обозначением: продукция которой не является частью Таможенного Союза.

5. Обязательные сведения о технических характеристиках прибора приведены на типовой табличке прибора или на его этикетке и/или в сопроводительной документации.

6. Аксессуары и средства по уходу

Для безупречного функционирования Вашей техники и ухода за ней производитель рекомендует использовать оригинальные расходные материалы. Оригинальные аксессуары и средства по уходу соответствуют самым высоким требованиям качества товарного знака Bosch, они проходят заводские испытания для обеспечения максимальной надежности в работе. По всем вопросам, связанным с аксессуарами и средствами по уходу для Вашей бытовой техники, Вы можете обратиться в авторизованные сервисные центры, перечисленные на обороте.

7. Гарантия изготовителя

Фирма-изготовитель предоставляет на приобретенный Вами бытовой прибор гарантию в соответствии с действующим законодательством РФ о защите прав потребителей сроком **1 год**.

Прием заявок на ремонт (круглосуточно)

в г. Москва:

☎ (495) 737-2961

☎ в г. Санкт-Петербург:

☎ (812) 449-3161

Адреса и телефоны авторизованных сервисных центров приведены на обороте, а также в интернете: <http://www.bosch-bt.ru> в разделе Сервис.

Рекомендуем Вам пользоваться услугами только авторизованных сервисных центров.

Узнайте больше об оригинальных аксессуарах и средствах по уходу для Вашей бытовой техники в интернете: <http://www.bosch-shop.ru>

8. Внимание! Важная информация для потребителей

Данный прибор предназначен для использования исключительно для личных, семейных, домашних и иных нужд, не связанных с осуществлением предпринимательской деятельности либо удовлетворением бытовых потребностей в офисе предприятия, учреждения или организации. Использование прибора в целях, отличных от вышеуказанных, является нарушением правил надлежащей эксплуатации прибора.

Наличие фирменной заводской типовой таблички на приборе обязательно! Пожалуйста, убедитесь в ее наличии и сохраните ее на приборе в течение всего срока службы прибора. Удаляете табличку ведет к обесценению прибора и к возможным нарушениям правил его эксплуатации.

Изготовитель не несет ответственности за недостатки в приборе, если сервисной службой будет доказано, что они возникли после передачи прибора потребителю вследствие нарушения им правил пользования, транспортировки, хранения, действий третьих лиц, непреодолимой силы (пожара, природной катастрофы и т.п.), попадания бытовых насекомых и грызунов, воздействия иных посторонних факторов, а также вследствие существенных нарушений технических требований, установленных в инструкции по эксплуатации, в том числе нестабильности параметров электросети, установленных ГОСТ Р 54149-2010.

Для подтверждения даты покупки прибора при гарантийном ремонте или предоставлении иных предусмотренных законом требований убедительно просим Вас сохранять документы о покупке (чек, квитанция, иные документы, подтверждающие дату и место покупки).

Соблюдение рекомендаций и указаний, содержащихся в инструкции по эксплуатации (правилах пользования), поможет избежать проблем в эксплуатации прибора и его обслуживании.

Неисправные узлы приборов в гарантийный период бесплатно ремонтируются или заменяются новыми. Решение вопроса о целесообразности их замены или ремонта остается за службами сервиса.

9. Информация о сервисе

В период и после истечения гарантийного срока наша Служба Сервиса, а также мастерские наших партнеров всегда готовы предложить Вам свои услуги. Список адресов уполномоченных изготовителем пунктов авторизованного сервисного обслуживания находится на обороте.

Срок службы малых бытовых приборов (кроме кухонных комбайнов и пылесосов) составляет 2 года. Срок службы кухонных комбайнов и пылесосов составляет 5 лет. Срок службы изделия исчисляется с даты его покупки, либо при невозможности ее определения - с даты изготовления изделия, начисленной на типовую табличку изделия. В соответствии со стандартом изготовителя дата изготовления маркируется FD GТMM, где ГТ – год изготовления минус 1920, а ММ – месяц изготовления.



BOSCH

Разработано для жизни

Kundendienst – Customer Service

DE Deutschland, Germany

BSH Hausgeräte Service GmbH
Zentralwerkstatt für kleine
Hausgeräte
Trautskirchener Strasse 6-8
90431 Nürnberg
Online Auftragsstatus, Filterbeutel-
Konfigurator und viele weitere
Infos unter:
www.bosch-home.de

Reparaturservice, Ersatzteile &
Zubehör, Produkt-Informationen:
Tel.: 0911 70 440 040
[mailto:cp-servicecenter@
bshg.com](mailto:cp-servicecenter@bshg.com)
Wir sind an 365 Tagen rund um die Uhr
erreichbar.

AE United Arab Emirates, الإمارات العربية المتحدة

BSH Home Appliances FZE
Round About 13,
Plot Nr MO-0532A
Jebel Ali Free Zone – Dubai
Tel.: 04 881 4401
<mailto:service.uae@bshg.com>
www.bosch-home.com/ae

AL Republika e Shqiperise, Albania

AERTECH SH.P.K.
Rruga Qemal Stafa
Pallati i ri perball Prokuroris se
Pergjithshme
Hyrja C Kati 10
Tirana
Tel.: 066 206 47 94
<mailto:g.volina@aertech.al>

AT Österreich, Austria

BSH Hausgeräte
Gesellschaft mbH
Werkskundendienst
für Hausgeräte
Quellenstrasse 2
1100 Wien
Tel.: 0810 550 511*
Fax: 01 605 75 51 212
[mailto:vie-stoerungsannahme@
bshg.com](mailto:vie-stoerungsannahme@bshg.com)
Hotline für Espresso-Geräte:
Tel.: 0810 700 400*
www.bosch-home.at
*innerhalb Österreichs zum Regionaltarif

AU Australia

BSH Home Appliances Pty. Ltd.
7-9 Arco Lane
HEATHERTON, Victoria 3202
Tel.: 1300 368 339
<mailto:bshau-as@bshg.com>
www.bosch-home.com.au

BA Bosna i Hercegovina, Bosnia-Herzegovina

"HIGH" d.o.o.
Gradačacka 29b
71000 Sarajewo
Info-Line: 061 100 905
Fax: 033 213 513
<mailto:delicnanda@hotmail.com>

BE Belgique, België, Belgium

BSH Home Appliances S.A.
Avenue du Laerbeek 74
Laarbeeklaan 74
1090 Bruxelles – Brussel
Tel.: 070 222 141
Fax: 024 757 291
<mailto:bru-repairs@bshg.com>
www.bosch-home.be

BG Bulgaria

BSH Domakinski Uredi
Bulgaria EOOD
115K Tsarigradsko Chausse Blvd.
European Trade Center Building,
5th floor
1784 Sofia
Tel.: 02 892 90 47
Fax: 02 878 79 72
[mailto:informacia.servis-bg@
bshg.com](mailto:informacia.servis-bg@bshg.com)
www.bosch.home.bg

BH Bahrain, مملكة البحرين

Khalaifat Company
Manama
Tel.: 01 7400 553
<mailto:service@khalaifat.com>

BY Belarus, Беларусь

ООО "БСХ Бытовая техника"
тел.: 495 737 2961
<mailto:mok-kdhl@bshg.com>

CH Schweiz, Suisse, Svizzera, Switzerland

BSH Hausgeräte AG
Werkskundendienst für
Hausgeräte
Fahrweidstrasse 80
8954 Geroldswil
[mailto:ch-info.hausgeraete@
bshg.com](mailto:ch-info.hausgeraete@bshg.com)
Service Tel.: 0848 840 040
Service Fax: 0848 840 041
<mailto:ch-reparatur@bshg.com>
Ersatzteile Tel.: 0848 880 080
Ersatzteile Fax: 0848 880 081
<mailto:ch-ersatzteil@bshg.com>
www.bosch-home.com/ch

CY Cyprus, Κύπρος

BSH Ikiakes Syskeves-Service
39, Arh. Makaariou III Str.
2407 Egomi/Nikosia (Lefkosia)
Tel.: 77 77 807
Fax: 022 658 128
[mailto:bsh.service.cyprus@
cytanet.com.cy](mailto:bsh.service.cyprus@cytanet.com.cy)

CZ Česká Republika, Czech Republic

BSH domácí spotřebiče s.r.o.
Firemní servis domácích
spotřebičů
Pekařská 10b
155 00 Praha 5
Tel.: 0251 095 546
Fax: 0251 095 549
www.bosch-home.com/cz

DK Danmark, Denmark

BSH Hvidevarer A/S
Telegrafvej 4
2750 Ballerup
Tel.: 44 89 89 85
Fax: 44 89 89 86
[mailto:BSH-Service.dk@
bshg.com](mailto:BSH-Service.dk@bshg.com)
www.bosch-home.dk

EE Eesti, Estonia

SIMSON OÜ
Raua 55
10152 Tallinn
Tel.: 0627 8730
Fax: 0627 8733
<mailto:teenindus@simson.ee>

ES España, Spain

BSH Electrodomésticos
España S.A.
Servicio Oficial del Fabricante
Parque Empresarial PLAZA,
C/ Manfredonia, 6
50197 Zaragoza
Tel.: 902 245 255
Fax: 976 578 425
<mailto:CAU-Bosch@bshg.com>
www.bosch-home.es

FI Suomi, Finland

BSH Kodinkoneet Oy
Itälähdenkatu 18 A, PL 123
00201 Helsinki
Tel.: 0207 510 700
Fax: 0207 510 780
[mailto:Bosch-Service-
FI@bshg.com](mailto:Bosch-Service-FI@bshg.com)
www.bosch-home.fi
Lankapuhelimesta 8,28 snt/puhelu
+ 7 snt/min (alv 23%)
Matkapuhelimesta 8,28 snt/puhelu
+ 17 snt/min (alv 23%)

FR France

BSH Electroménager S.A.S.
50 rue Ardoin – BP 47
93401 SAINT-OUEN cedex
Service interventions à domicile:
01 40 10 11 00

Service Consommateurs:
0 892 698 010 (0,34 € TTC/mn)
mailto:soa-bosch-conso@bshg.com
Service Pièces Détachées et
Accessoires:
0 892 698 009 (0,34 € TTC/mn)
www.bosch-home.fr

GB Great Britain

BSH Home Appliances Ltd.
Grand Union House
Old Wolverton Road
Wolverton
Milton Keynes MK12 5PT
To arrange an engineer visit, to
order spare parts and accessories
or for product advice please visit
www.bosch-home.co.uk
or call
Tel.: 0844 892 8979*

*Calls from a BT landline will be charged at
up to 3 pence per minute. A call set-up fee
of up to 6 pence may apply.

GR Greece, Ελλάδα

BSH Ikiakes Siskeves A.B.E.
Central Branch Service
17 km E.O. Athinon-Lamias &
Potamou 20
14564 Kifisia
Πανελλήνιο τηλέφωνο: 181 82
(αστική χρέωση)
www.bosch-home.gr

HK Hong Kong, 香港

BSH Home Appliances Limited
Unit 1 & 2, 3rd Floor
North Block, Skyward House
3 Sham Mong Road
Tai Kok Tsui, Kowloon
Hong Kong
Tel.: 2565 6151
Fax: 2565 6681
mailto:bosch.hk.service@bshg.com
www.bosch-home.cn

HR Hrvatska, Croatia

BSH kućni uređaji d.o.o.
Kneza Branimira 22
10000 Zagreb
Tel.: 01 640 36 09
Fax: 01 640 36 03
mailto:informacije.servis-hr@
bshg.com
www.bosch-home.com/hr

HU Magyarország, Hungary

BSH Háztartási Készülék
Kereskedelmi Kft.
Háztartási gépek márkaszervize
Királyhágó tér 8-9
1126 Budapest
Hibabejelentés
Tel.: 01 489 5461
Fax: 01 201 8786
mailto:hibabejelentes@bsh.hu
Alkatrészrendelés
Tel.: 01 489 5463
Fax: 01 201 8786
mailto:alkatrészrendeles@bsh.hu
www.bosch-home.com/hu

IE Republic of Ireland

BSH Home Appliances Ltd.
Unit F4, Ballymount Drive
Ballymount Industrial Estate
Walkinstown
Dublin 12
Service Requests,
Spares and Accessories
Tel.: 01450 2655
Fax: 01450 2520
www.bosch-home.co.uk

IL Israel, ישראל

C/S/B Home Appliance Ltd.
Ulief Building
2, Hamelacha St.
Industrial Park North
71293 Lod
Tel.: 08 9777 222
Fax: 08 9777 245
mailto:csb-serv@zahav.net.il
www.bosch-home.co.il

IN India, Bhārat, भारत

BSH Customer Service Front Office
Shop No.4, Everest Grande,
Opp. Shanti Nagar Bus Stop,
Mahakali Caves Road, Andheri East
Mumbai 400093

IS Iceland

Smith & Norland hf.
Noatuni 4
105 Reykjavik
Tel.: 0520 3000
Fax: 0520 3011
www.sminor.is

IT Italia, Italy

BSH Elettrodomestici S.p.A.
Via. M. Nizzoli 1
20147 Milano (MI)
Numero verde 800 829 120
mailto:info@bosch-elettrodomestici.it
www.bosch-home.com/it

KZ Kazakhstan, Қазақстан

IP Turebekov Yerzhan
Nurmanovich
Jangeldina str. 15
Shimkent 160018
Tel.: 0252 31 00 06
mailto:evrika_kz@mail.ru

LB Lebanon, لبنان

Teheni, Hana & Co.
Boulevard Dora 4043 Beyrouth
P.O. Box 90449
Jdeideh 1202 2040
Tel.: 01 255 211
mailto:Info@Teheni-Hana.com

LT Lietuva, Lithuania

Senuku prekybos centras UAB
Jonavos g. 62
44192 Kaunas
Tel.: 0372 12146
Fax: 0372 12165
www.senukai.lt

LU Luxembourg

BSH électroménagers S.A.
13-15 ZI Breedeweues
1259 Senningerberg
Tel.: 26349 300
Fax: 26349 315
mailto:lux-service.electromenager@
bshg.com
www.bosch-home.com/lu

LV Latvija, Latvia

General Serviss Limited
Bullu street 70c
1067 Riga
Tel.: 07 42 41 37
mailto:bt@olimpeks.lv

Elkor Serviss
Brivibas gatve 201
1039 Riga
Tel.: 067 0705 20; -36
Fax: 067 0705 24
mailto:domoservice@elkor.lv
www.servisacentrs.lv

MD Moldova

S.R.L. "Rialto-Studio"
ул. Щусева 98
2012 Кишинев
тел./факс: 022 23 81 80
mailto:bosch-md@mail.ru

ME Crna Gora, Montenegro

Elektronika komerc
Ul. Slobode 17
84000 Bijelo Polje
Tel./Fax: 050 432 575
Mobil: 069 324 812
mailto:ekobosch.servis@
t-com.me

MK Macedonia, Македонија

GORENEC
Jane Sandanski 69 lok.3
1000 Skopje
Tel.: 022 454 600
Mobil: 070 697 463
mailto:gorenece@yahoo.com

MT Malta

Oxford House Ltd.
Notabile Road
Mriehel BKR 14
Tel.: 021 442 334
Fax: 021 488 656
www.oxfordhouse.com.mt

MV Raajjeyge Jumhooriyyaa, Maldives

Lintel Investments
Ma, Maadheli, Majeedhee Magu
Malé
Tel.: 0331 0742
mailto:mohamed.zuhuree@
lintel.com.mv

NL Nederland, Netherlands

BSH Huishoudapparaten B.V.
Taurusavenue 36
2132 LS Hoofddorp
Storingsmelding:
Tel.: 088 424 4010
Fax: 088 424 4845
mailto:bosch-contactcenter@
bshg.com

Onderdelenverkoop:
Tel.: 088 424 4010
Fax: 088 424 4801
mailto:bosch-onderdelen@bshg.com
www.bosch-home.nl

NO Norge, Norway

BSH Husholdningsapparater A/S
Grensesvingen 9
0661 Oslo
Tel.: 22 66 06 00
Fax: 22 66 05 50
mailto:Bosch-Service-NO@
bshg.com
www.bosch-home.no

NZ New Zealand

BSH Home Appliances Ltd.
Unit F 2, 4 Orbit Drive
Mairangi Bay
Auckland 0632
Tel.: 09 477 0492
Fax: 09 477 2647
mailto:bshnz-cs@bshg.com
www.bosch-home.co.nz

PL Polska, Poland

BSH Sprzęt Gospodarstwa
Domowego sp. z o.o.
Al. Jerozolimskie 183
02-222 Warszawa
Centrala Serwisu
Tel.: 801 191 534
Fax: 022 572 7709
mailto:Serwis.Fabryczny@bshg.com
www.bosch-home.pl

PT Portugal

BSHP Electrodomésticos Lda.
Rua Alto do Montijo, nº 15
2790-012 Carnaxide
Tel.: 707 500 545*
Fax: 214 250 701
mailto:bosch.electrodomesticos.pt@
bshg.com
www.bosch-home.pt

* (PT 0,10 €/min., Mobile 0,25 €/min)

RO România, Romania

BSH Electrocasnice srl.
Sos. Bucuresti-Ploiesti,
nr. 19-21, sect.1
13682 Bucuresti
Tel.: 021 203 9748
Fax: 021 203 9733
mailto:service.romania@bshg.com
www.bosch-home.ro

RU Russia, Россия

ООО "БСХ Бытовая техника"
Сервис от производителя
Малая Калужская 19/1
119071 Москва
тел.: 495 737 2961
mailto:mok-kdhl@bshg.com
www.bosch-home.com

SA Kingdom Saudi Arabia,

المملكة العربية السعودية
BSH Home Appliances
Saudi Arabia L.L.C.
Bin Hamran Commercial Centr.
6th Floor 603B
Jeddah 21481
Tel.: 800 124 1247
mailto:service.ksa@bshg.com
www.bosch-home.com/sa

SE Sverige, Sweden

BSH Hushållsapparater AB
Landsvägen 32
169 29 Solna
Tel.: 0771 11 22 77 local rate
mailto:Bosch-Service-SE@
bshg.com
www.bosch-home.se

SG Singapore, 新加坡

BSH Home Appliances Pte. Ltd.
37 Jalan Pemimpin
Union Industrial Building
Block A, #01-03
577177 Singapore
Tel.: 6751 5000
Fax: 6751 5005
mailto:bshsgp.service@bshg.com
www.bosch-home.com.sg

SI Slovenija, Slovenia

BSH Hišni aparati d.o.o.
Litostrojska 48
1000 Ljubljana
Tel.: 01 583 07 01
Fax: 01 583 08 89
mailto:informacije.servis@
bshg.com
www.bosch-home.com/si

SK Slovensko, Slovakia

BSH domácí spotřebiče s.r.o.
Organizačná zložka Bratislava
Galvaniho 17/C
821 04 Bratislava
Tel.: 02 44 45 20 41
mailto:opravy@bshg.com
www.bosch-home.com/sk

TR Türkiye, Turkey

BSH Ev Aletleri Sanayi
ve Ticaret A.Ş.
Fatih Sultan Mehmet Mahallesi
Balkan Caddesi No: 51
34771 Ümraniye, İstanbul
Tel.: 0 216 444 6333*
Fax: 0 216 528 9188
mailto:careline.turkey@bshg.com
www.bosch-home.com/tr
*Çağrı merkezini sabit hatlardan aramanın
bedeli şehir içi ücretlendirme. Cep
telefonlarından ise kullanılan tarifeye göre
değişkenlik göstermektedir

TW Taiwan, 台灣

Achelis Taiwan Co. Ltd.
4th floor, No. 112 Sec 1
Chung Hsiao E Road
Taipei ROC 100
Tel.: 02 2321 6222
mailto:Bosch@achelis.com.tw

UA Ukraine, Україна

ТОВ "БСХ Побутова Техніка"
тел.: 044 490 2095
www.bosch-home.com.ua

XK Kosovo

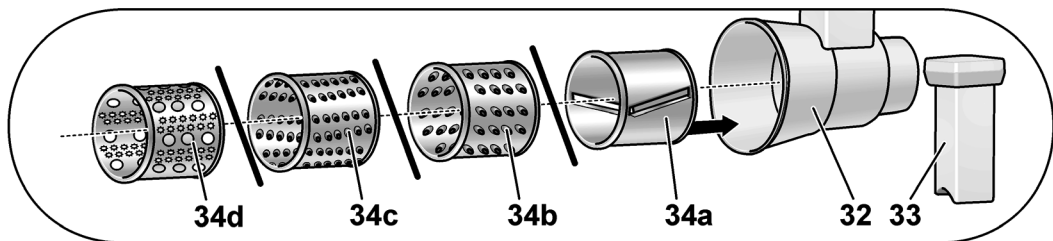
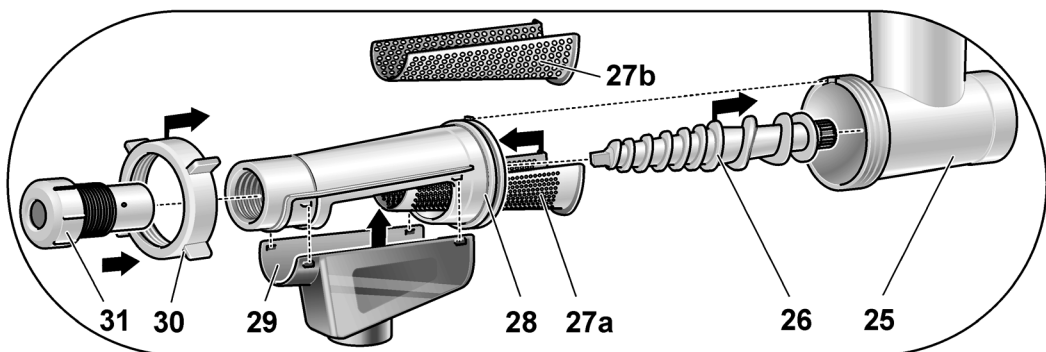
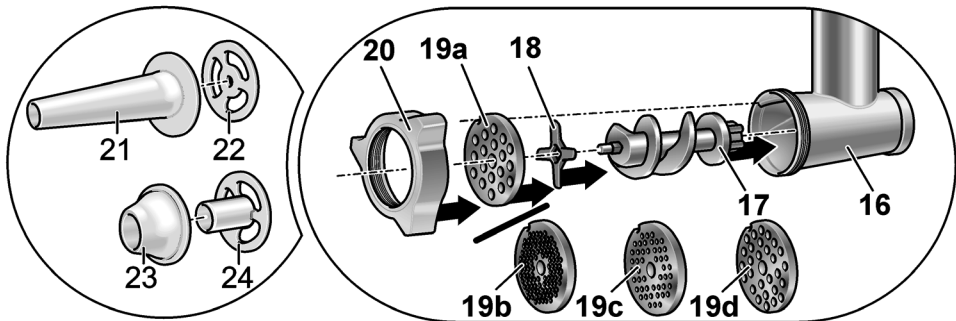
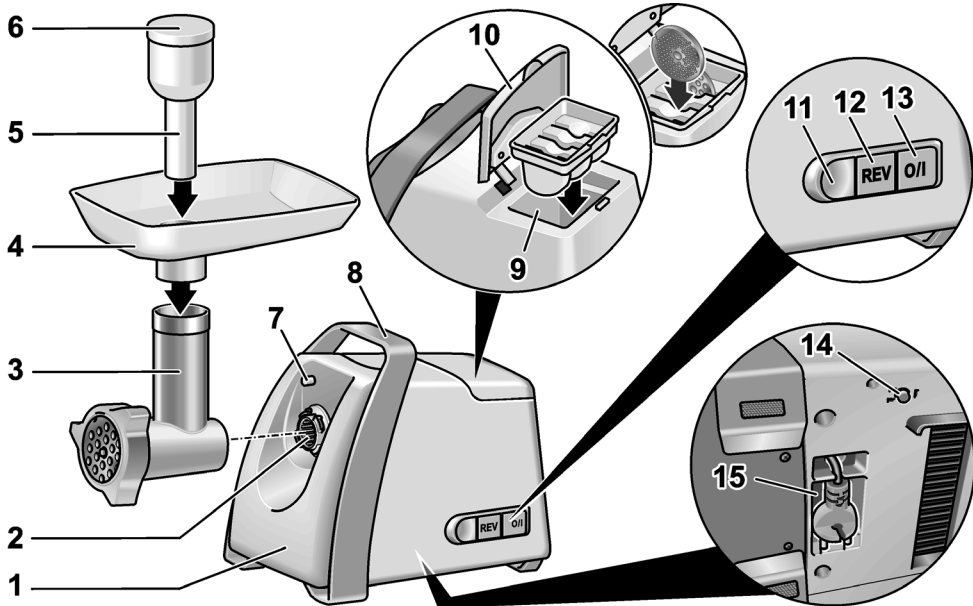
NTP GAMA
Rruga Mag Pristine-Ferizaj
70000 Ferizaj
Tel.: 0290 321 434
Tel.: 00377 44 172 309
mailto:a_service@
gama-electronics.com

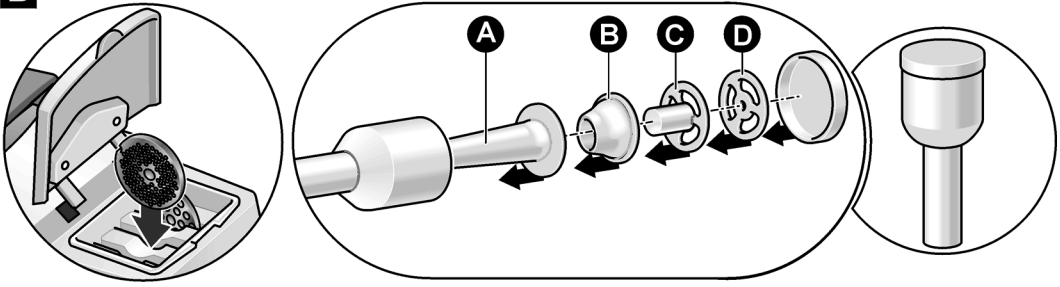
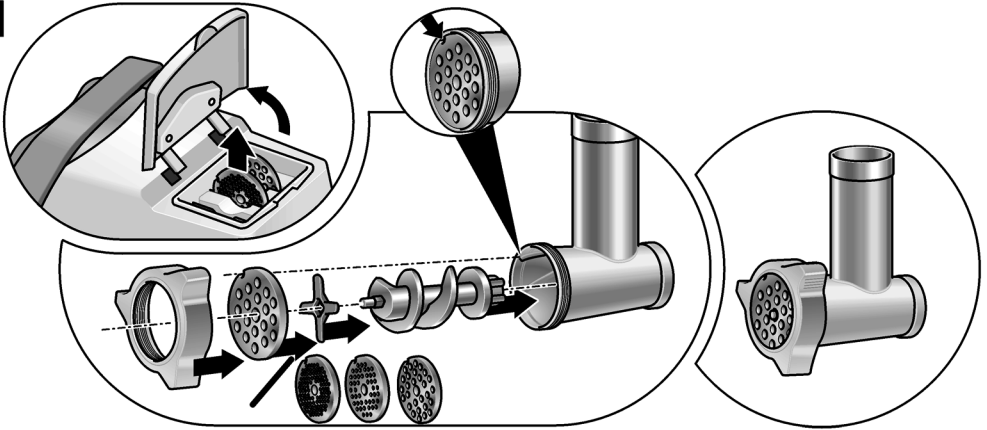
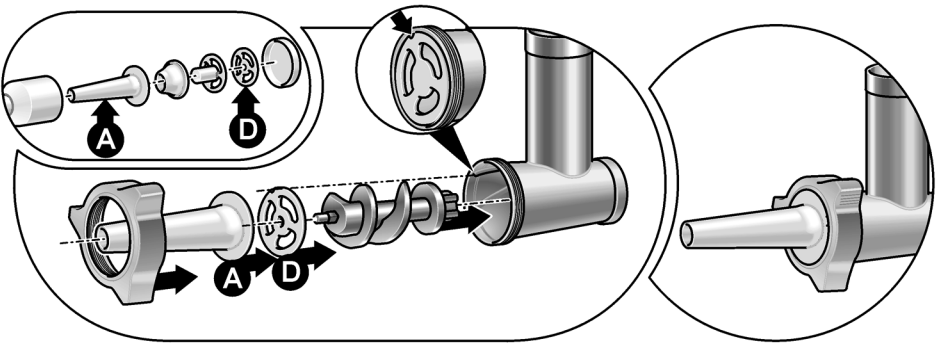
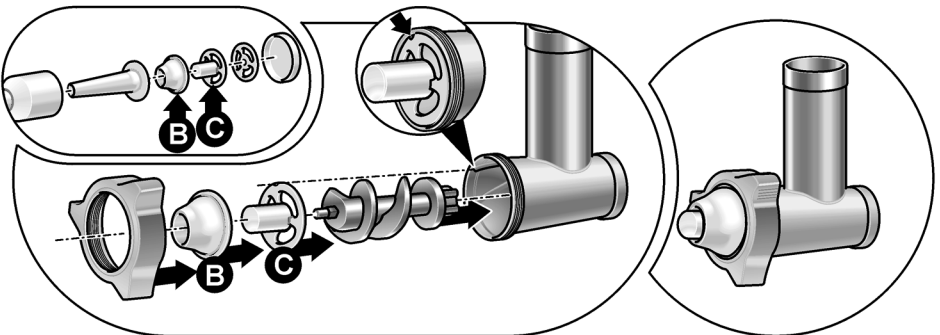
XS Srbija, Serbia

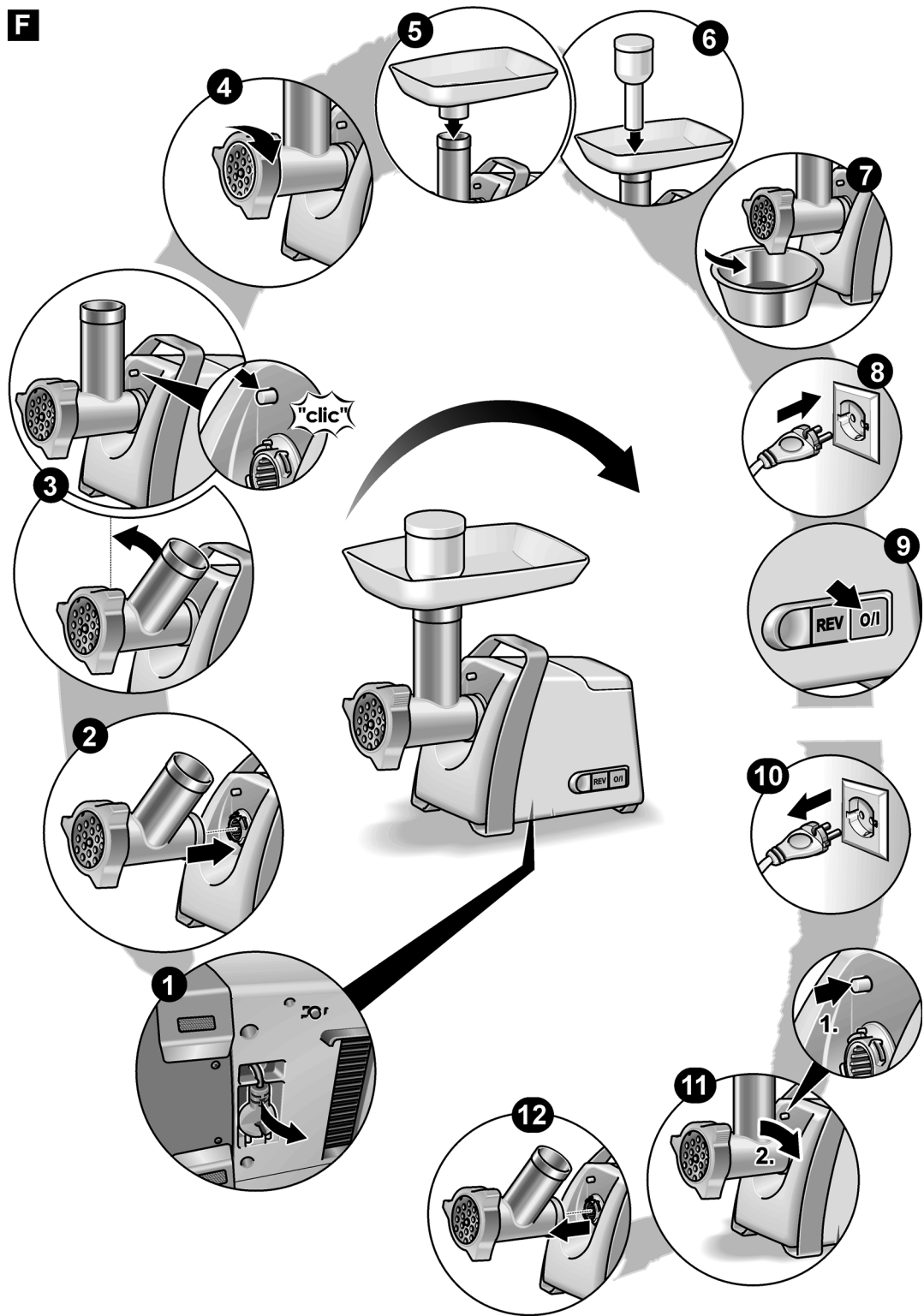
BSH Kućni aparati d.o.o.
Milutina Milankovića 11^a
11070 Novi Beograd
Tel.: 011 205 23 97
Fax: 011 205 23 89
mailto:informacije.servis-sr@
bshg.com
www.bosch-home.rs

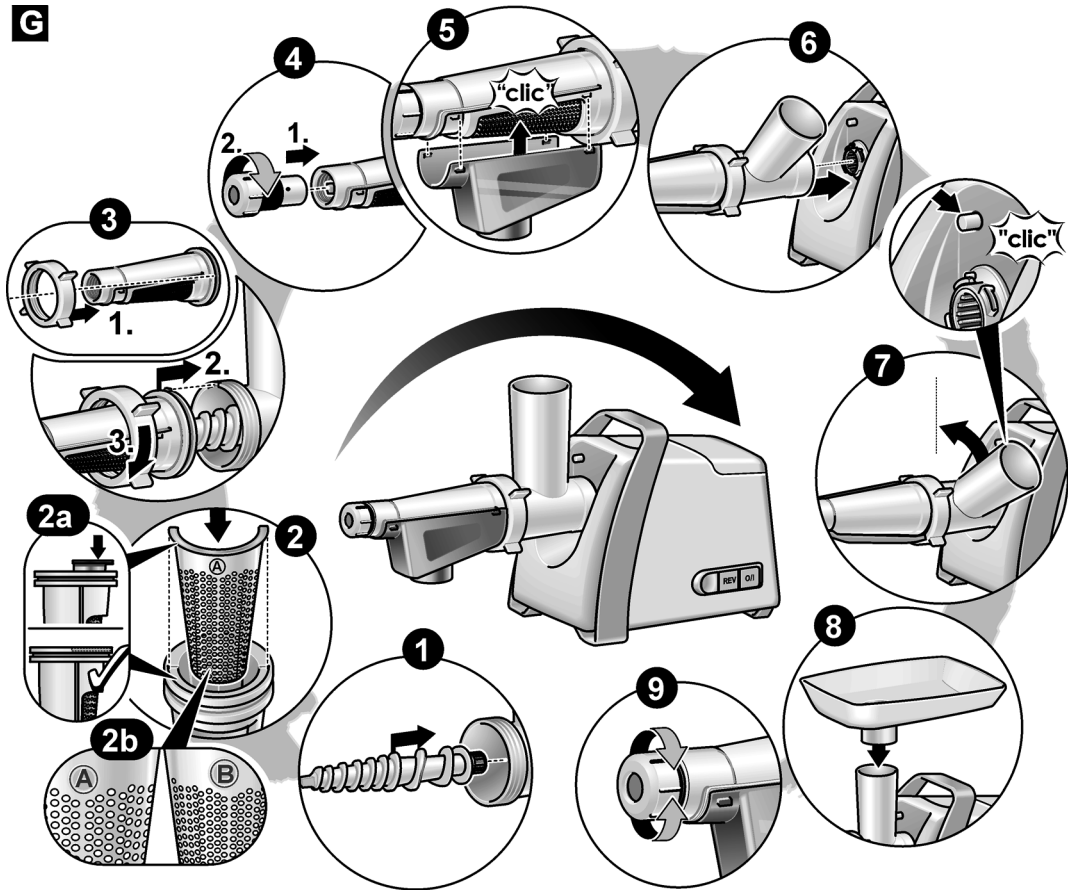
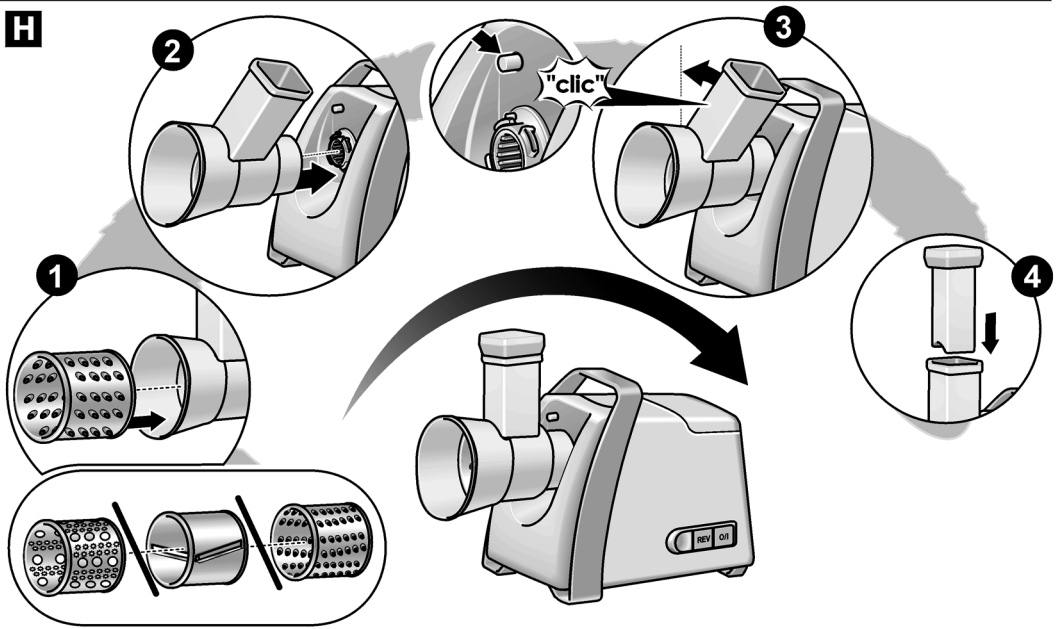
ZA South Africa

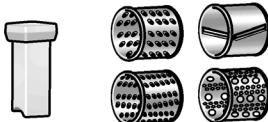
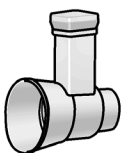
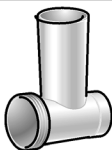
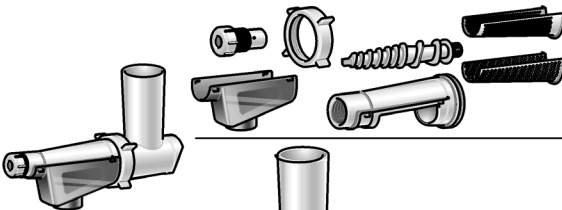
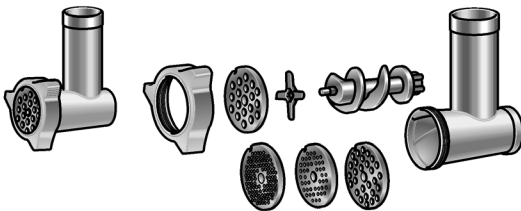
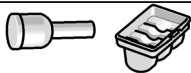
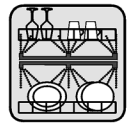
BSH Home Appliances (Pty) Ltd.
15th Road Randjespark
Private Bag X36, Randjespark
1685 Midrand – Johannesburg
Tel.: 086 002 6724
Fax: 086 617 1780
mailto:applianceserviceza@
bshg.com
www.bosch-home.com/za

A

B**C****D****E**

F

G**H**

J

K

	MFW45020	MFW66020	MFW67440	MFW68640	MFW68660	
	✓	✓	✓	✓	✓	
	✓	✓	✓			
				✓	✓	
	✓	✓	✓	✓	✓	
 3,8 mm 8 mm 3 mm 4,8 mm 8 mm	✓					
	✓	✓	✓	✓	✓	
	✓	✓	✓	✓	✓	
			✓	✓	✓	
				✓	✓	
			✓	✓	✓	
					✓	
					✓	