

Холодильная камера

- A. Вентилятор и антибактериальный дезодорирующий фильтр (в зависимости от модели)
- B. Блок термостата с подсветкой
- C. Полки
- D. Полка над ящиком/ами для фруктов и овощей
- E. Ящик/и для фруктов и овощей
- F. Табличка с паспортными данными (сбоку от ящика для фруктов и овощей)
- M. Отделение для молочных продуктов
- N. Дверные полочки
- O. Держатель бутылок (если предусмотрен)
- P. Полочка для бутылок

- Зона наименее низкой температуры
- Зона средней температуры
- Зона наиболее низкой температуры
- Зона для хранения фруктов и овощей

Морозильная камера

- G. Верхний ящик или отсек с дверцей (зона хранения замороженных продуктов и продуктов глубокой заморозки)
- H. Средний ящик (зона хранения замороженных продуктов и продуктов глубокой заморозки)
- I. Нижний ящик (зона замораживания)
- L. Ванночка для кубиков льда (если предусмотрена)

Примечание. Все полки внутри холодильника и в его дверце являются съемными.

Настройка температуры для оптимального хранения продуктов уже выполнена на заводе.

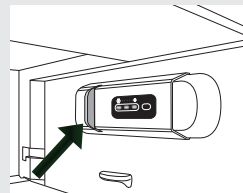
Прежде чем пользоваться прибором, внимательно ознакомьтесь с прилагаемыми к нему инструкциями.

Характеристики, технические данные и иллюстрации могут быть различными в разных моделях прибора.

Светодиодная лампочка освещения

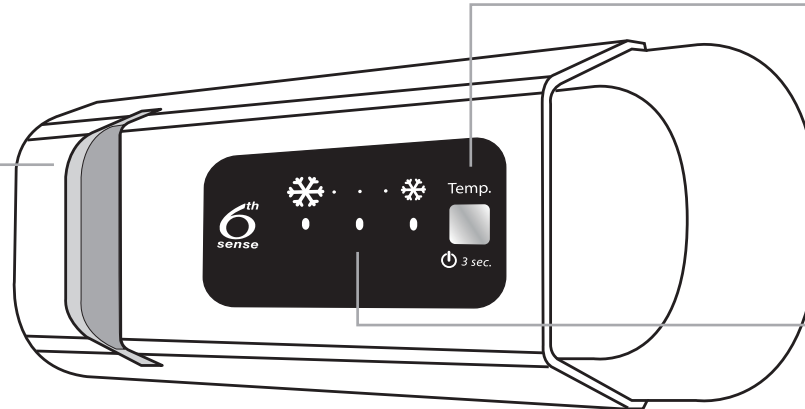
По сравнению с традиционными лампочками, светодиоды более долговечны, улучшают видимость внутри прибора и не наносят вреда экологии.

При необходимости замены обращайтесь в сервисный центр.



6th Sense 6th sense

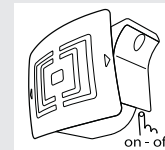
Позволяет быстро достичь условий оптимального хранения продуктов с точки зрения температуры и влажности внутри прибора.



Вентилятор (если таковой имеется).

Вентилятор по умолчанию ВКЛЮЧЕН.

Вентилятор можно выключить, нажав кнопку, расположенную в его основании (как показано на рисунке). Если температура окружающей среды превышает 27°C, необходимо включить вентилятор для обеспечения надлежащей сохранности продуктов. Выключение вентилятора позволяет оптимизировать потребление энергии.



Режим ожидания

Нажмите на 3 секунды кнопку "Temp." для выключения прибора (при этом панель управления и внутренне освещение останутся выключенными). Чтобы повторно включить прибор, одновременно нажмите ту же кнопку.

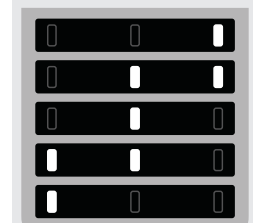
Примечание: Это операция не отключает прибор от сети электропитания

Температура холодильной камеры

Три зеленых индикатора показывают заданную температуру холодильной камеры. Можно задать другую температуру с помощью кнопки "Temp."

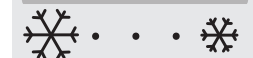
Возможны следующие регулировки:

Горящие светодиодные индикаторы



Заданная температура

- Высокая (минимум холода)
- Средне-высокая
- Средняя
- Средне-низкая
- Низкая (максимум холода)



Что делать, если...	Возможные причины:	Способы устранения:
Панель управления выключена, прибор не работает.	Возможно, на прибор не подается электропитание.	Проверьте: - есть ли напряжение в сети - хорошо ли вставлена вилка в розетку, и в правильном ли положении (таком, которое позволяет подачу напряжения на прибор) находится двухполюсный размыкатель, если таковой имеется - не сработали ли предохранительные устройства в помещении - не поврежден ли сетевой шнур.
Прибор может находиться в режиме ожидания.	Прибор может находиться в режиме ожидания.	Включите прибор, нажав кнопку Temp.
Не работает внутреннее освещение.	Возможно, следует заменить лампочку. Неисправность какого-либо компонента.	Обратитесь в авторизованный сервисный центр.
Мигает лампочка внутреннего освещения.	Аварийный сигнал открытой дверцы Подается, когда дверца холодильной камеры остается открытой в течение продолжительного времени.	Для сброса сигнала закройте дверцу. При следующем открывании дверцы убедитесь в исправности внутреннего освещения.
Температура внутри камер недостаточно низкая.	Причины могут быть различными (см. столбец "Способы устранения")	Проверьте: - хорошо ли закрываются двери - не установлен ли прибор рядом с источником тепла - правильно ли задана температура - не заблокирована ли циркуляция воздуха из-за засорения вентиляционных решеток, расположенных в нижней части холодильника
На дне холодильной камеры скапливается вода.	Засорен слив талой воды.	Прочистите отверстие для слива талой воды (см. раздел "Чистка и уход")
Передняя кромка прибора у прокладки дверцы нагревается	Это не является дефектом. Это сделано специально для предотвращения образования конденсата.	Никаких действий не требуется.
Непрерывное мигание одного или нескольких зеленых индикаторов.	Сигнал неисправности Аварийный сигнал указывает на неисправность того или иного компонента прибора.	Обратитесь в авторизованный сервисный центр.

ПРЕЖДЕ ЧЕМ ПОЛЬЗОВАТЬСЯ ПРИБОРОМ

- Данный прибор предназначен для эксплуатации в бытовых условиях, а также:
 - на кухне рабочих помещений, магазинов и/или офисов
 - на фермах
 - в отелях, мотелях, жилых комплексах, гостиницах, предоставляющих номер с завтраком, для использования одним гостем.

Для оптимального использования прибора рекомендуем Вам внимательно прочитать инструкции по эксплуатации, в которых Вы найдете описание холодильника и полезные советы. Сохраните данное руководство для последующего использования.

1. После снятия упаковки с прибора удостоверьтесь, что он не поврежден и что дверца плотно закрывается. О

- любом повреждении следует сообщить в магазин, где Вы приобрели холодильник, в течение 24 часов после его поставки.
2. Подождите не менее двух часов до включения прибора для того, чтобы восстановилась эффективность работы системы охлаждения.
3. Проследите, чтобы установка и электрическое подключение прибора были выполнены квалифицированным специалистом в соответствии с инструкциями производителя и действующими местными нормами безопасности.
4. Прежде чем пользоваться прибором, выполните внутри него уборку.


СОВЕТЫ ПО ЗАЩИТЕ ОКРУЖАЮЩЕЙ СРЕДЫ

1. Упаковка

Для упаковки прибора используется материал, допускающий 100% ную вторичную переработку, о чем свидетельствует нанесенный на него соответствующий символ. Удаление материала должно осуществляться в соответствии с действующими местными нормами. Упаковочный материал (целлофановые пакеты, элементы из полистирола и т.п.) является потенциальным источником опасности для детей и должен храниться в недоступном для них месте.

2. Сдача на утилизацию

Прибор изготовлен из материалов, допускающих повторное использование. Данный прибор имеет маркировку в соответствии с Европейской директивой 2002/96/EC, Waste Electrical and Electronic Equipment (WEEE Утилизация электрического и электронного оборудования). Обеспечивая надлежащую утилизацию изделия, потребитель способствует предотвращению возможного негативного воздействия на окружающую среду и здоровье людей.

Символ , имеющийся на изделии или в сопроводительной документации, указывает на то, что данное изделие не может удаляться в отходы как бытовой мусор, а должно быть доставлено на специализированный пункт переработки электрических и электронных приборов. При сдаче прибора в утилизацию приведите его в нерабочее состояние, срежьте электрический кабель питания и сним дверцы и полки так, чтобы дети не могли попасть внутрь прибора. При сдаче холодильника на утилизацию придерживайтесь соответствующих местных правил и сдавайте его в специальные центры по переработке отходов, не оставляя прибор без присмотра даже на несколько дней, так как он является источником потенциальной опасности для детей. Более подробную информацию о том, как следует обращаться с прибором, а также о его сдаче и переработке можно получить в соответствующем

местном учреждении, службе сбора бытового мусора или в магазине, в котором было приобретено это изделие.

Для справки:

Настоящий прибор не заполнен CFC. В охлаждающем контуре используется фреон R134a (HFC) или R600a (HC), см. паспортную табличку внутри прибора. Для приборов с изобутаном (R600a): изобутан это природный газ, не оказывающий воздействия на окружающую среду, но являющийся горючим. В связи с этим необходимо проверять трубопроводы системы охлаждения на отсутствие повреждений. В данном приборе может содержаться парниковые газы-фторуглероды, трактующиеся в Киотском Протоколе; хладагент содержится в герметичном замкнутом контуре системы. Хладагент R134a: Классифицирован как газ, имеющий потенциал влияния на глобальное потепление GWP, равный 1300.

Заявление о соответствии

- Данный прибор предназначен для хранения продуктов питания и изготовлен в соответствии с правилами (EC) N. 1935/2004.



- Данное изделие разработано, изготовлено и реализовано в соответствии:
 - нормы безопасности Директивы "Низкое напряжение" 2006/95/CE (которая заменяет Директиву 73/23/CEE с ее последующими изменениями).
 - с правилами защиты, предусмотренными Директивой "ЭМС" 2004/108/CE.

Электрическая защита прибора гарантирована только в том случае, если прибор правильно подключен к эффективно действующему заземляющему устройству в соответствии с законодательными нормами.

ТЕХОБСЛУЖИВАНИЕ, ДЕЗИНФЕКЦИЯ И ЧИСТКА ДИСПЕНСЕРА (ДОЗАТОРА) ЛЬДА И/ИЛИ ВОДЫ (если таковой имеется)

Несоблюдение указаний, касающихся дезинфекции, может привести к тому, что подаваемая вода перестанет соответствовать санитарно-гигиеническим требованиям.

- При первом использовании прибором и при каждой замене фильтра следует дать стечь воде в объеме 9-14 литров или в течение 6-7 минут (не обязательно за один раз, но всегда до употребления) и выбросить лед, полученный в первые 24 часа.
- Если прибор не используется в течение более 4-5 дней, рекомендуется выполнить промывку контура, при этом первый литр воды следует вылить.
- При установке съемного дозатора воды (если он предусмотрен) следите за чистотой рук.
- Рекомендуется периодически промывать емкость для кубиков льда только питьевой водой.
- Фильтр следует обязательно заменять при наличии соответствующего сигнала на панели управления или после

периода бездействия дозатора льда/воды, превышающего 30 дней.

- При каждой замене фильтра рекомендуется выполнять дезинфекцию системы раздачи льда и/или воды, используя растворы, пригодные для контакта с пищевыми продуктами (на основе гипохлорита натрия), не изменяющие характеристики материалов, или "Дезинфекционный комплект", который можно приобрести в сервисном центре. Перед использованием сполосните, используя не менее 2 л воды.
- Замена любых деталей дозатора воды и льда должна выполняться с использованием оригинальных запчастей, поставляемых Изготовителем.
- Любые операции, связанные с работами технического характера, могут выполняться только квалифицированным персоналом или силами специалистов авторизованных центров.

ПЕРВОЕ ИСПОЛЬЗОВАНИЕ

Подключите прибор к электрической сети.

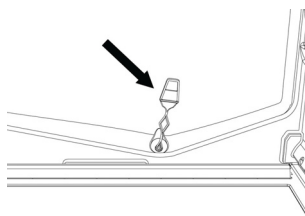
В некоторых моделях при этом включается подача звукового сигнала, что указывает на то, что температура в камерах слишком высокая: нажмите кнопку отключения звуковых сигналов. Если предусмотрено, установите антибактериальный дезодорирующий фильтр, следуя указаниям на упаковке фильтра.

Примечание. После включения прибора необходимо подождать примерно 4-5 часов для того, чтобы была достигнута температура хранения, достаточная при обычной загрузке холодильника.

ОБСЛУЖИВАНИЕ И УБОРКА ПРИБОРА

Следует периодически выполнять уборку прибора, пользуясь тряпкой, смоченной в теплом водном растворе нейтральных моющих средств, предназначенных для уборки холодильников внутри. Никогда не пользуйтесь абразивными моющими средствами. Для того чтобы избежать непрерывный сток талой воды в нужном объеме, следует регулярно прочищать сливное отверстие на задней стенке холодильной камеры (около ящика для фруктов и овощей), пользуясь прилагаемым инструментом (см. рис.).

Перед выполнением каких-либо операций по обслуживанию или уборке вынимайте вилку из розетки или отключайте прибор от электросети.



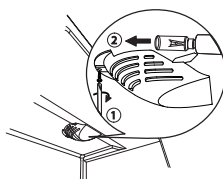
ЗАМЕНА ОБЫЧНОЙ ИЛИ СВЕТОДИОДНОЙ ЛАМПОЧКИ (в зависимости от модели)

Перед заменой лампочки всегда отключайте прибор от сети электропитания; следуйте инструкциям с учетом типа осветительного устройства.

Замените лампочку новой лампочкой того же типа и с теми же характеристиками; ее можно приобрести в сервисном центре или у авторизованных продавцов.

Осветительное устройство, тип 1

1. Ослабьте винт и снимите плафон.
2. Лампочка внутри прибора имеет байонетное (штыковое) соединение, поэтому ее не надо отвинчивать, а следует потянуть на себя и вынуть, как показано стрелкой.
3. Заменяв лампочку, установите на место плафон и подождите 5 минут, прежде чем вновь подключать прибор к сети.



Осветительное устройство, тип 2

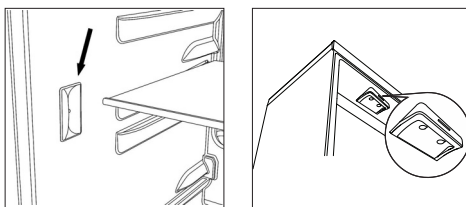
Чтобы снять лампочку, выкрутите ее против часовой стрелки, как показано на рисунке. Подождите 5 минут, прежде чем вновь подключать прибор к сети.



Осветительное устройство, тип 3

Если в приборе используются светодиодные лампочки, в случае необходимости их замены обращайтесь в сервисный центр.

В отличие от традиционных лампочек светодиодные лампочки имеют больший срок службы, обеспечивают лучшую освещенность внутри прибора и соответствуют требованиям по защите окружающей среды.



В СЛУЧАЕ НЕИСПОЛЬЗОВАНИЯ ПРИБОРА

Отсоедините прибор от электрической сети, выньте все продукты, разморозьте (если необходимо) и выполните уборку прибора. Оставьте двери приоткрытыми, чтобы обеспечить достаточную циркуляцию воздуха внутри камер. Это позволяет предотвратить появление неприятных запахов и образование плесени.

В СЛУЧАЕ СБОЯ ПОДАЧИ ЭЛЕКТРОЭНЕРГИИ

Держите дверцы закрытыми, это позволит сохранять низкую температуру продуктов максимально долго. Не подвергайте частично размороженные продукты повторному замораживанию. В случае длительного прерывания подачи электроэнергии может также включаться соответствующий сигнал тревоги (в зависимости от модели).

ХОЛОДИЛЬНАЯ КАМЕРА

Холодильная камера позволяет хранить свежие продукты и напитки.

Размораживание холодильной камеры происходит полностью автоматически.

Периодическое образование капель воды на внутренней задней стенке холодильной камеры указывает на то, что выполняется автоматическое размораживание. Талая вода стекает в сливное отверстие и скапливается в емкости, где она испаряется.

В приборе может быть предусмотрен специальный контейнер, обеспечивающий прекрасную сохранность свежего мяса и рыбы (в зависимости от модели).

Внимание! Принадлежности холодильника нельзя мыть в посудомоечной машине.

Примечание. Температура окружающего воздуха, количество открываний дверцы и горизонтальность установки прибора могут влиять на температуру внутри обеих камер. Следует выбирать настройку температуры с учетом этих факторов.

Примечание. В холодильной камере и, особенно, на стеклянных полках, в условиях высокой влажности воздуха может появляться конденсат. В таких случаях рекомендуется держать емкости с жидкостями закрытыми (например, кастрюли с бульоном), заворачивать продукты с высоким содержанием влаги, например, овощи) и устанавливать термостат в положение, соответствующее менее низким температурам.

Извлечение ящика для фруктов и овощей (в зависимости от модели)

Если в приборе предусмотрен только ящик для овощей и фруктов, то в целях облегчения его извлечения наружу, рекомендуется освободить (и, если требуется, вынуть) две нижние дверные полочки, а затем уже вынимать ящик.

Вентилятор и антибактериальный дезодорирующий фильтр (в зависимости от модели)

Вентилятор обеспечивает однородное распределение температуры внутри холодильной камеры, что в свою очередь, обеспечивает лучшую сохранность продуктов и снижает избыточную влажность. Не загораживайте продуктами зону вентиляции. Вентилятор может включаться/выключаться вручную (см. "Краткое руководство"). Во включенном состоянии вентилятор приводится в действие автоматически, когда это необходимо.

МОРОЗИЛЬНАЯ КАМЕРА

В морозильной камере **❄️** можно хранить замороженные продукты (в течение времени, указанного на их упаковке) и замораживать свежие продукты. Количество свежих продуктов, которое можно заморозить в течение 24 часов, указано на паспортной табличке. Разложите замораживаемые продукты в зоне замораживания внутри камеры таким образом, чтобы оставить вокруг упаковок достаточно пространства для свободной циркуляции воздуха (См. "Краткое руководство"). Не рекомендуется подвергать частично размороженные продукты повторному замораживанию. Необходимо упаковывать продукты таким образом, чтобы предотвратить попадание в них воды или конденсата. Никогда не кладите горячие продукты в морозильную камеру: это позволяет экономить потребление электроэнергии и обеспечить более длительный срок службы прибора.

Примечание. Температура окружающей среды, количество открываний дверцы и положение холодильника могут влиять на температуру в обеих камерах. Следует выбирать настройку температуры с учетом указанных факторов.

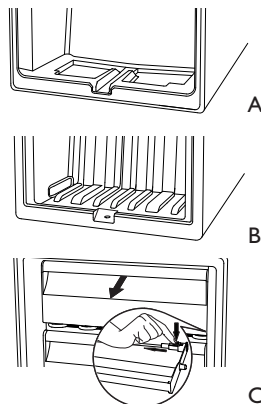
Получение кубиков льда

Заполните специальную ванночку (если она предусмотрена) на 2/3 емкости водой и поставьте ее в морозильную камеру. Ни в коем случае не пользуйтесь заостренными или режущими предметами для удаления льда.

Извлечение корзин (в зависимости от модели)

Вытяните каждую корзину наружу до упора, слегка приподнимите и выньте ее из прибора. Для создания большего объема в морозильной камере можно поступить следующим образом:

- A)** Если нижняя часть морозильной камеры выглядит так, как это показано на рис. **A**, выньте верхние корзины и/или снимите внутренние дверцы. Нижняя корзина должна оставаться на своем месте. После размещения продуктов на полках/решетках проверьте, хорошо ли закрывается дверца морозильной камеры.
- B)** Если нижняя часть морозильной камеры выглядит так, как это показано на рис. **B**, то можно вынуть все корзины или снять внутренние дверцы. После размещения продуктов на полках/решетках проверьте, хорошо ли закрывается дверца морозильной камеры.



Снятие внутренней дверцы (если предусмотрена)

Откройте внутреннюю дверцу и выньте штырь, как показано на рис. **C**.

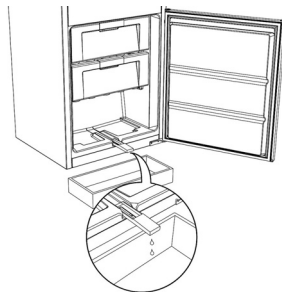
РАЗМОРАЖИВАНИЕ МОРОЗИЛЬНОЙ КАМЕРЫ (в зависимости от модели)

В случае моделей No Frost никаких операций по размораживанию не требуется. В случае других моделей, если внутри морозильной камеры образуется слой льда, рекомендуется выполнять размораживание 2 раза в год или же в случае появления на стенках слишком толстого слоя льда (3 мм).

Образование льда считается нормальным явлением.

Количество льда и скорость его накопления зависят от условий окружающей среды и от частоты открываний дверцы. Чтобы разморозить камеру, отключите прибор от сети и выньте из него все продукты. Оставьте дверцу открытой, чтобы лед внутри камеры мог растаять. В тех моделях, у которых морозильная камера находится ниже холодильной, можно вытянуть трубку для слива талой воды (см. рис.) и опустить ее в какую-либо емкость.

По завершении размораживания камеры поместите на свое место трубку для слива, следя за тем, чтобы не оставалось следов воды. Вымойте морозильную камеру внутри и тщательно протрите ее насухо. Вновь включите холодильник и положите в него продукты.



ОТДЕЛЕНИЕ ДЛЯ МЯСА И РЫБЫ

(в зависимости от модели)

Конструкция отделения для мяса и рыбы предусматривает более длительное хранение этих продуктов в свежем виде без изменения их питательных свойств и изначальной свежести.

Не рекомендуется класть в это отделение фрукты или овощи, т.к. температура в нем может опускаться даже ниже 0 °С, и вода, содержащаяся в продуктах, может превратиться в лед.

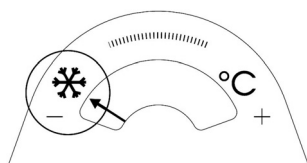


Регулировка температуры

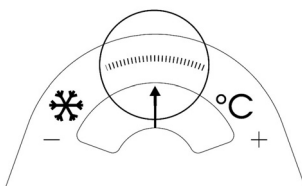
Температура внутри отделения для мяса и рыбы определяется по положению стрелки на дверце отделения и зависит от температуры внутри всего объема холодильной камеры.

Рекомендуется задавать температуру в холодильной камере в пределах от +2 °С до +6 °С.

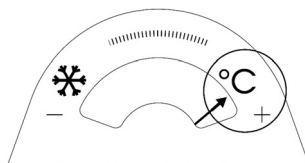
Для того чтобы опредить, обеспечивается ли внутри отделения для мяса и рыбы нужная температура, см. рисунки, показанные ниже.



Когда стрелка находится с левой стороны, следует повысить температуру в холодильной камере.




Когда стрелка находится по центру, температура соответствует нужным требованиям.



Когда стрелка находится с правой стороны, следует понизить температуру в холодильной камере.

Важно! Если отделение для мяса и рыбы включено и в отделении хранятся продукты с высоким содержанием влаги, то на полках может образовываться конденсат. В таком случае следует на время отключить работу этого отделения.

Удаление отделения для мяса и рыбы

Если на панели управления отсутствует символ  (см. краткое руководство), то для того, чтобы гарантировать правильную работу прибора, надлежащие условия хранения продуктов и оптимальное энергопотребление рекомендуется не удалять отделение для мяса и рыбы. Во всех других случаях для получения большего объема свободного пространства в холодильной камере предусмотрена возможность удаления отделения для мяса и рыбы. Выполните действия, описанные ниже.

1. Выньте ящик из отсека отделения (Рис. 1).

2. Снимите крышку ящика, пользуясь фиксаторами, которые находятся изнутри на крышке сбоку (Рис. 2).

Чтобы восстановить работу отделения для мяса и рыбы, установите крышку на место до того, как вставлять ящик и включать работу отделения.

3. Нажмите примерно на три секунды на панели управления кнопку "Отделение для мяса и рыбы"; не отпускайте кнопку, пока не погаснет желтый индикатор.

В целях экономии электроэнергии рекомендуется отключить отделение для мяса и рыбы и вынуть его компоненты (за исключением полки над ящиком для овощей и фруктов).

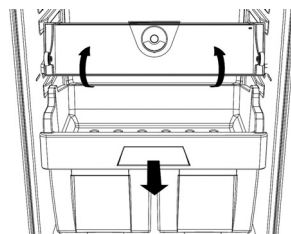


Рис. 1

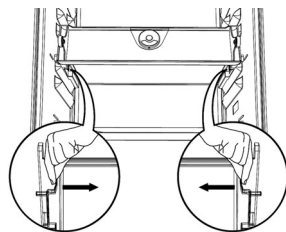
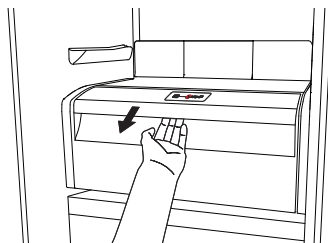


Рис. 2

ОТДЕЛЕНИЕ Пониженной Температуры (в зависимости от модели)

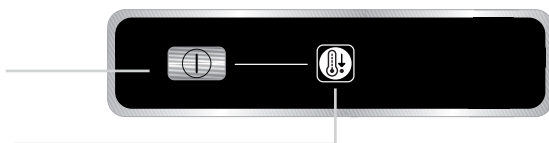
Отделение пониженной температуры ("ноль градусов") предназначено для поддержания низкой температуры при нужной влажности с целью обеспечения более продолжительных сроков хранения свежих продуктов (например, мяса, рыбы, фруктов и овощей, типичных для зимнего сезона).



Включение и выключение отделения

Температура внутри отделения, когда оно включено, составляет около 0 °С.

Чтобы включить работу этого отделения, нажмите показанную на рисунке кнопку не менее чем на одну секунду, до тех пор пока не загорится указанный символ.



Светящийся символ указывает на то, что отделение включено. Нажмите снова кнопку не менее чем на одну секунду, чтобы отключить работу отделения.

Для того чтобы отделение **пониженной температуры ("ноль градусов")** работало надлежащим образом, должны быть соблюдены следующие условия:

- холодильная камера включена
- температура в холодильной камере лежит в интервале между **+2 °С** и **+6 °С**
- контейнер должен быть полностью вставлен для того, чтобы стало возможным включение отделения
- специальные функции не включены (режим ожидания (Stand-by), охлаждения (Cooling-Off), отпуска (Vacation) - если такие функции предусмотрены в данной модели).

Если же была выбрана одна из этих специальных функций, то необходимо выключить отделение пониженной температуры вручную, вынув из него при этом свежие продукты. Если рабочий режим отделения не будет выключен вручную, то он будет выключен автоматически по прошествии примерно 8 часов.

Примечание.

- Если соответствующий символ не загорается при включении рабочего режима отделения, то необходимо проверить, правильно ли вставлен контейнер; если проблему не удастся решить таким способом, то следует обратиться в сервисный центр.
- Если отделение включено, и при этом его контейнер открыт, то соответствующий символ на панели управления может выключиться автоматически. После того как контейнер будет вставлен на свое место, символ включится снова.
- Независимо от того, включен или нет рабочий режим отделения, можно слышать небольшой шум, что считается нормальным явлением.
- Когда отделение выключено, то температура внутри него зависит от температуры по всему объему холодильной камеры. В этом случае рекомендуется хранить в этом отделении фрукты и овощи, стойкие к низкой температуре (ягоды, яблоки, абрикосы, морковь, шпинат, листовой салат и т.п.).

Важно! При включенном отделении и наличии продуктов с высоким содержанием влаги на полках может появиться конденсат. В таких случаях следует временно отключить работу отделения. Рекомендуется следить за тем, как располагаются продукты и емкости небольшого размера на верхней полке отделения нулевой зоны для того, чтобы исключить их случайное падение в пространство между ящиком и задней стенкой холодильной камеры.

Извлечение отделения пониженной температуры ("ноль градусов")

Для увеличения объема свободного пространства в холодильной камере предусмотрена возможность удаления отделения **пониженной температуры**. В этом случае следует выполнить следующие действия:

- чтобы упростить процедуру извлечения отделения, рекомендуется освободить (и, при необходимости, снять) две нижние дверные полочки;
- выключить отделение
- вынуть контейнер и пластиковую полку белого цвета, расположенную ниже отделения.

Примечание. Верхняя полка и боковые опоры не вынимаются.

Для того чтобы возобновить пользование отделением **пониженной температуры ("ноль градусов")**, необходимо сначала поставить на место белую пластиковую полку под отделение, а затем уже вставить сам контейнер и включить рабочий режим отделения. В целях снижения потребления электроэнергии рекомендуется отключить отделение **пониженной температуры** и вынуть его из холодильника. Периодически протирайте отделение и его детали губкой, смоченной разведенным в теплой воде нейтральным моющим средством, которое предназначено для уборки холодильников изнутри; при этом необходимо следить за тем, чтобы не погружать в воду белую пластиковую полку, расположенную под контейнером.

Прежде чем выполнять уборку в отделении (в том числе, снаружи), необходимо вытянуть контейнер для того, чтобы отключить подачу электропитания на отделение.

Никогда не пользуйтесь абразивными моющими средствами.

СЕРВИСНЫЙ ЦЕНТР

Прежде чем обращаться в сервисный центр

Вновь включите прибор, чтобы проверить, устранена ли неполадка. При отрицательном результате отключите прибор и повторите операцию через час.

Если после проверок, перечисленных в руководстве по поиску и устранению неисправностей, и после повторного включения прибора, он все же не работает должным образом, обратитесь в сервисный центр, дайте четкое описание неполадки, сообщив при этом следующие сведения:

- тип неполадки
- модель
- тип и серийный номер прибора (указаны на паспортной табличке)

- сервисный номер (номер, следующий после слова SERVICE на паспортной табличке, находящейся внутри прибора).

SERVICE 0000 000 00000



Примечание.

Обе дверцы прибора могут быть перенавешены; эта операция выполняется сервисным центром и не входит в гарантийные обязательства.

МЕРЫ ПРЕДОСТОРОЖНОСТИ И ОБЩИЕ РЕКОМЕНДАЦИИ

УСТАНОВКА

- Перемещение и установка прибора должны выполняться не менее чем двумя лицами.
- Будьте внимательны при перемещениях прибора, чтобы не повредить полы (например, паркет).
- В процессе установки следите за тем, чтобы не повредить холодильником кабель питания.
- Проследите за тем, чтобы прибор не находился вблизи от источников тепла.
- Для обеспечения должной вентиляции оставляйте свободное пространство по обеим сторонам прибора и над ним или же следуйте инструкциям по эксплуатации.
- Следите за тем, чтобы вентиляционные отверстия прибора оставались свободными.
- Следите за целостностью трубопроводов контура циркуляции хладагента.
- Устанавливайте, выравнивая по горизонтали, холодильник на полу, способном выдерживать вес прибора, выбрав при этом пространство, соответствующее его размеру и назначению.
- Устанавливайте прибор в сухом и хорошо вентилируемом помещении. Прибор предназначен для эксплуатации в среде, температура которой не превышает определенных пределов, которые определяются по климатическому классу прибора, указанному на паспортной табличке: прибор может работать ненадлежащим образом в случае, если он длительное время находился при температуре, выходящей за пределы установленных интервалов.
- Удостоверьтесь, что данные по напряжению на

Климатический класс	Т. окр. ср. (°C)	Т. окр. ср. (°F)
SN	от 10 до 32	от 50 до 90
N	от 16 до 32	от 61 до 90
ST	от 16 до 38	от 61 до 100
T	от 16 до 43	от 61 до 110

табличке с паспортными данными соответствуют напряжению в Вашей квартире.

- Не пользуйтесь переходниками на одно или несколько гнезд или удлинителями.
- Для подключения к сети водоснабжения следует использовать трубу, поставляемую в комплекте с новым изданием; нельзя использовать трубу прибора, которым вы пользовались до этого.
- Изменения в конструкции кабеля питания или его замена могут выполняться только квалифицированным персоналом или центром технического обслуживания.
- Отключение от электрической сети осуществляется отсоединением вилки от розетки или при помощи двухполюсного сетевого выключателя, устанавливаемого до розетки.

БЕЗОПАСНОСТЬ

- Запрещается помещать в прибор аэрозоли или емкости, содержащие горючие или огнеопасные материалы.
- Не храните бензин, горючие жидкости или огнеопасные вещества вблизи от холодильника или любого другого электробытового прибора.

Выделяемые ими пары могут стать причиной пожара или взрыва.

- Нельзя пользоваться никакими механическими, электрическими или химическими приспособлениями для ускорения процесса оттаивания кроме тех, которые рекомендованы производителем прибора.
- Нельзя пользоваться или помещать электроприборы внутри отделений, если они отличаются от тех, которые рекомендованы производителем.
- Данный прибор не предназначен для использования детьми или лицами со сниженными физическими, сенсорными или умственными возможностями, а также лицами, не имеющими соответствующего опыта и знаний, без надзора или предварительного обучения пользованию им лицом, отвечающим за их безопасность.
- Во избежание опасности удушья и застревания внутри прибора не позволяйте детям играть или прятаться в нем.
- Не допускайте попадания в желудок жидкого содержимого (нетоксичного) аккумуляторов холода, если таковые имеются (в некоторых моделях).
- Не ешьте кубики льда и мороженое типа эскимо сразу после того, как они вынуты из морозильника, так как они могут вызвать ожоги от холода.

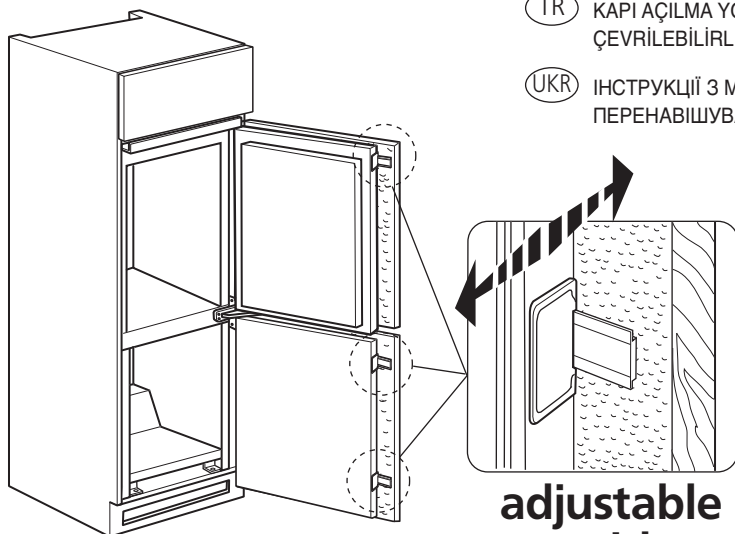
ИСПОЛЬЗОВАНИЕ

- Перед выполнением каких либо операций по обслуживанию или уборке выньте вилку из розетки или отключите питание в электросети.
- Все приборы, в которых предусмотрены ледогенераторы и дозаторы воды, должны быть подсоединены к системе водоснабжения, в которой подается только питьевая вода (при давлении в сети водоснабжения 0,17 – 0,81 МПа (1,7 - 8,1 бар)). В ледогенераторы и/или дозаторы воды, не соединенные напрямую с сетью водоснабжения, следует наливать только питьевую воду.
- Используйте холодильную камеру только для хранения свежих продуктов, а морозильную камеру только для хранения замороженных и замораживания свежих продуктов, а также для получения кубиков льда.
- Не ставьте в морозильную камеру стеклянные емкости с жидкостью, так как они могут лопнуть.
- При размещении неупакованных продуктов не допускайте, чтобы они касались внутренних стенок холодильной или морозильной камеры.
- "Используемая в устройстве лампочка предназначена для бытовых электроприборов и не пригодна для освещения домашних помещений (Распоряжение CE 244/2009)"

Изготовитель снимает с себя любую ответственность в случае несоблюдения приведенных выше указаний и мер предосторожности.

CB 20 M - 18 M 70/30 - 16 M

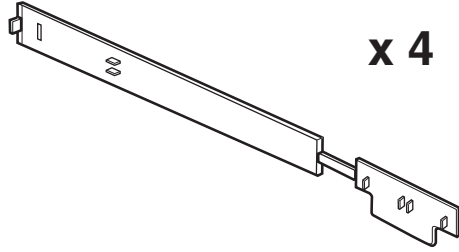
- (D) MONTAGEANWEISUNG UND ÄNDERUNG DES TÜRANSCHLAGES
- (GB) INSTALLATION INSTRUCTIONS AND DOORS REVERSIBILITY
- (F) INSTRUCTIONS DE MONTAGE ET REVERSIBILITE DES PORTES
- (NL) MONTAGE-AANWIJZING EN VERWISSELBARE DRAAIRICHTING VAN DE DEUREN
- (E) INSTRUCCIONES DE MONTAJE Y REVERSIBILIDAD DE LA PUERTA
- (P) INSTRUÇÕES PARA A MONTAGEM E REVERSIBILIDADE DAS PORTAS
- (I) ISTRUZIONI PER IL MONTAGGIO E REVERSIBILITÀ PORTE
- (GR) ΟΔΗΓΙΕΣ ΤΟΠΟΘΕΤΗΣΗΣ ΚΑΙ ΑΝΤΙΣΤΡΕΠΤΟΤΗΤΑΣ ΠΟΡΤΩΝ
- (S) ANVISNINGAR FÖR MONTERING OCH ÖMHÄNGNING AV DÖRRAR
- (N) INSTRUKSJONER FOR MONTERING OG ÖMHENGLING AV DØRENE
- (DK) ANVISNINGER VEDRØRENDE MONTERING OG VENDING AF DØRE
- (FIN) ASENNUSOHJEET JA OVIEN KÄTISYYDEN VAIHTO
- (PL) INSTRUKCJA MONTAŻU I PRZESTAWIANIA DRZWI
- (CZ) NÁVOD K MONTÁŽI A ZMĚNĚ OTEVÍRÁNÍ DVEŘÍ
- (SK) MONTÁŽNY NÁVOD ZMENY SMERU OTVÁRANIA DVERÍ
- (H) AZ AJTÓK FELSZERELÉSE ÉS AZ AJTÓNYITÁSI IRÁNY MEGFORDÍTÁSA
- (RUS) МОНТАЖНЫЕ ИНСТРУКЦИИ И ПЕРЕСТАНОВКА ДВЕРЦЫ
- (BG) УКАЗАНИЯ ЗА МОНТИРАНЕТО И ОБРЪЩАНЕТО НА ВРАТИТЕ
- (RO) INSTRUCȚIUNI DE MONTAJ ȘI REVERSIBILITATEA UȘILOR
- (LT) MONTAVIMO NURODYMAI IR DURELIŲ PERSTATYMAS
- (ET) PAIGALDUSJUHISED JA MUUDETAVA AVAMISSUUNAGA UKSED
- (LV) MONTĀŽAS NORĀDĪJUMI UN DURVJU ARMAINĀMĪBA
- (ZH) 冰箱门可变开向
- (ZT) 冰箱門可變開向
- (عرب) إمكانية عكس الأبواب.
- (TR) KAPI AÇILMA YÖNÜNÜN TERSİNE ÇEVİRİLEBİLİRLİĞİ
- (UKR) ІНСТРУКЦІЇ З МОНТАЖУ ТА ПЕРЕНАВІШУВАННЯ ДВЕРЦЯТ



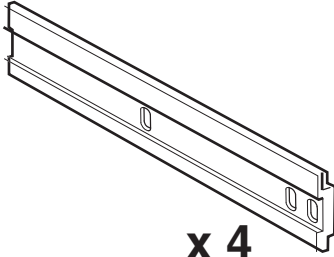
**adjustable RAIL SYSTEM
with cover screws**



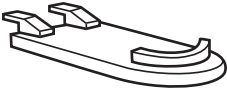
x 4



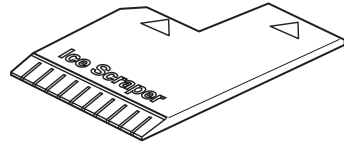
x 4



x 4



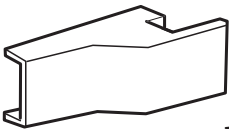
x 2



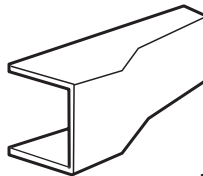
x 1



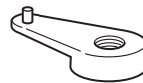
x 10



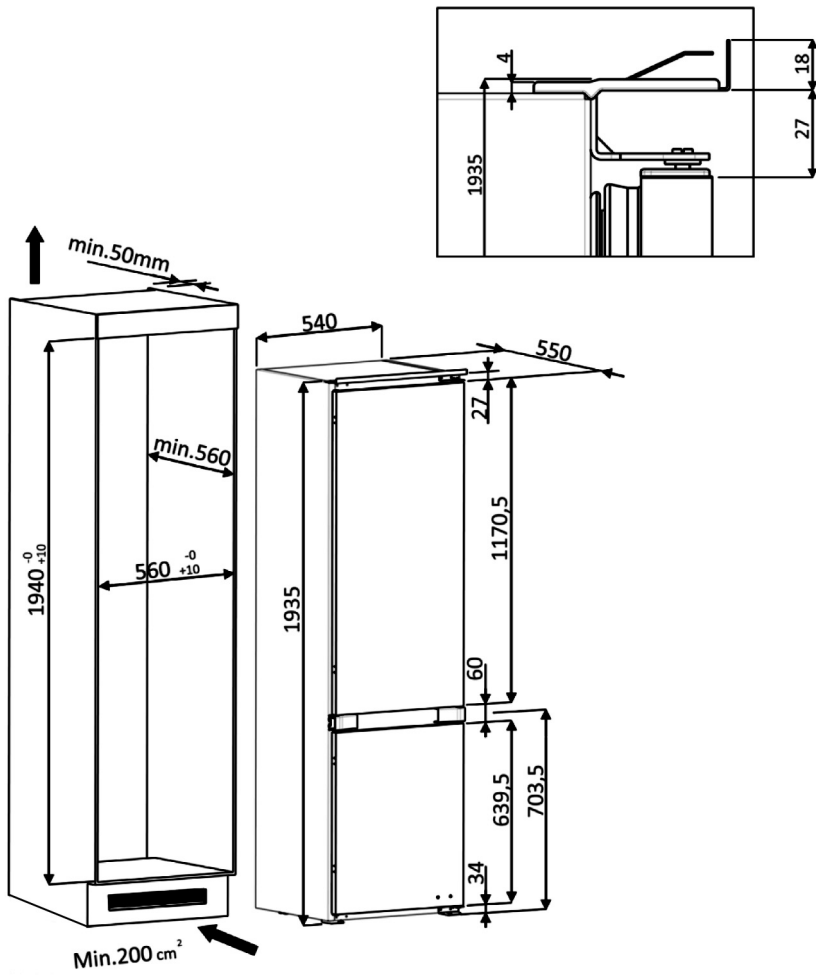
x 1

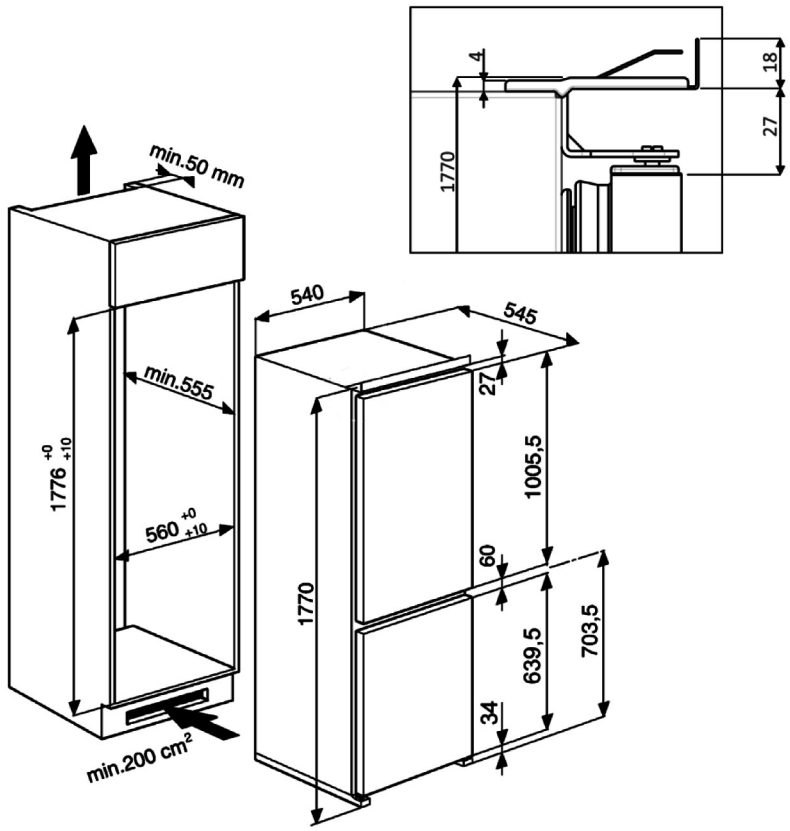


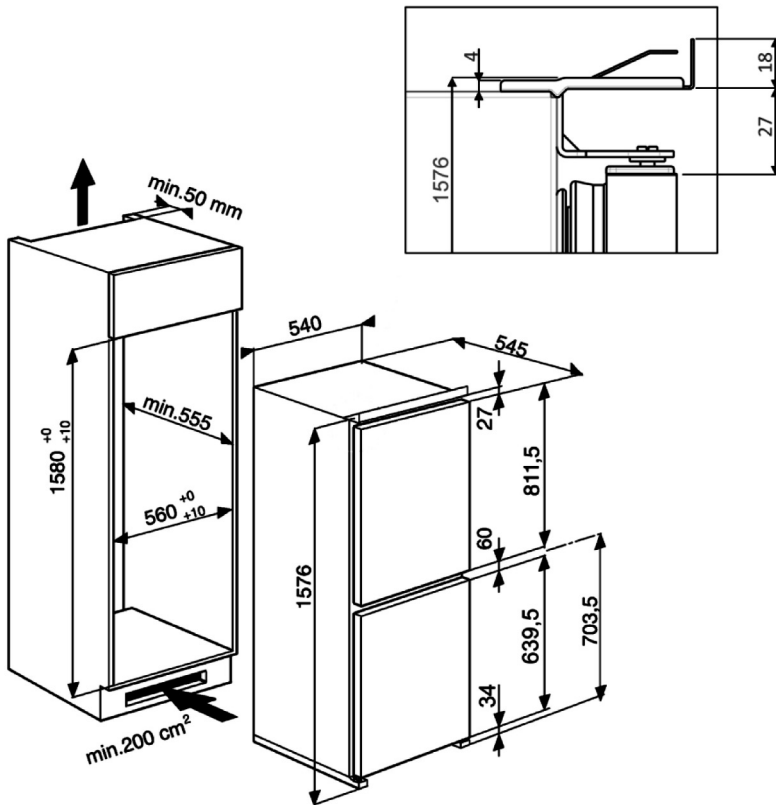
x 1

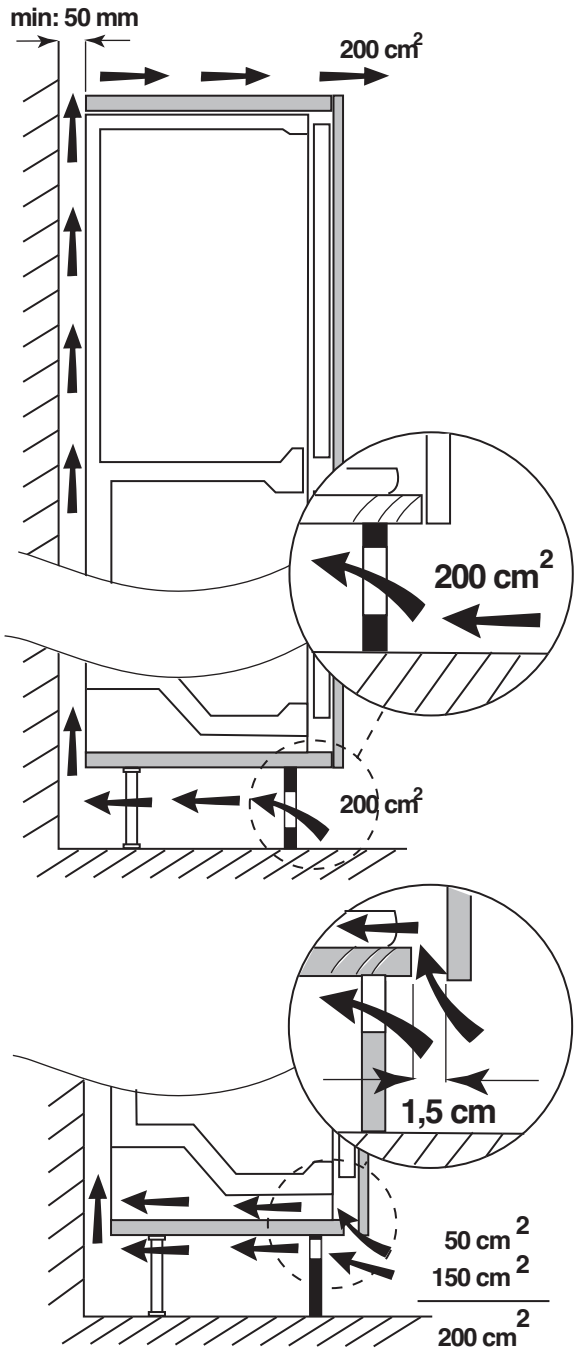
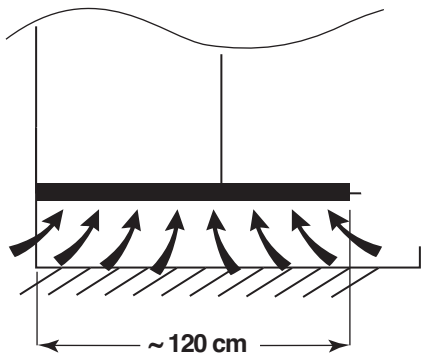
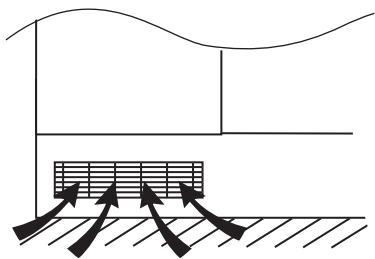
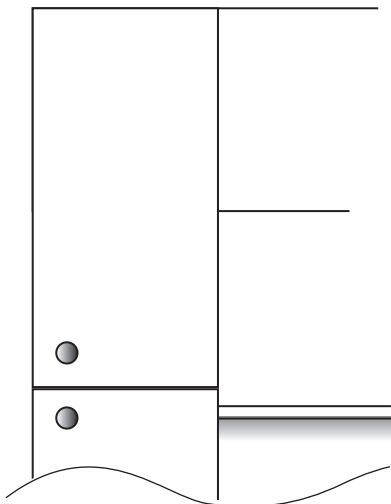


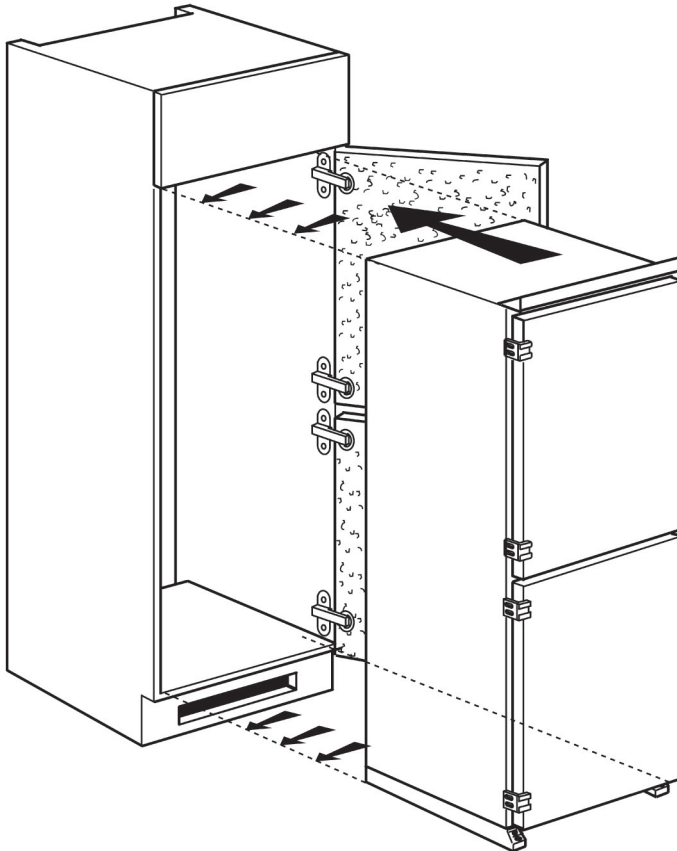
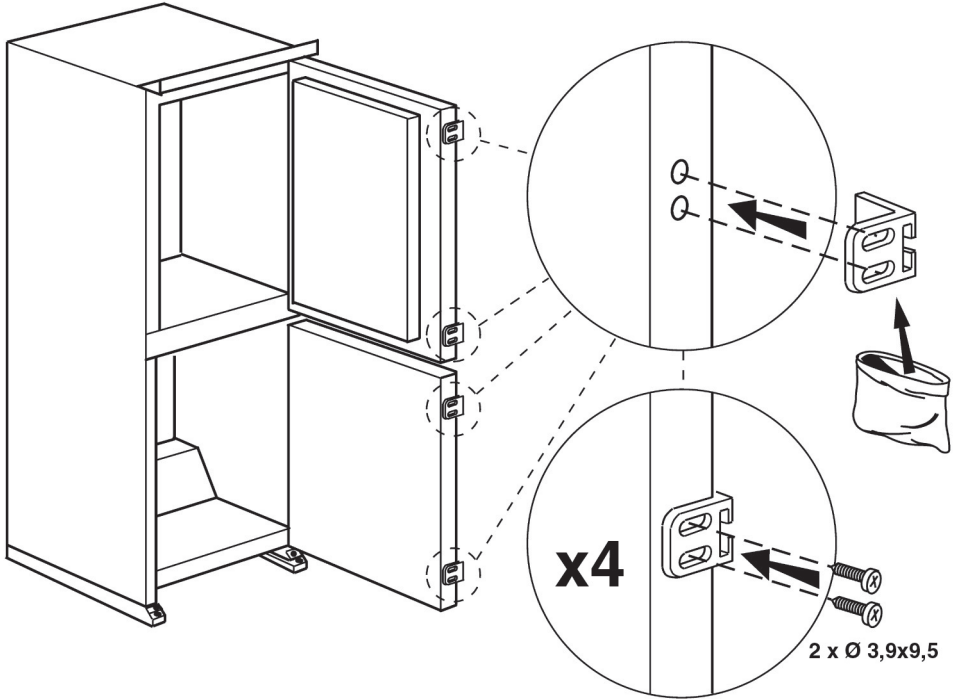
x 2

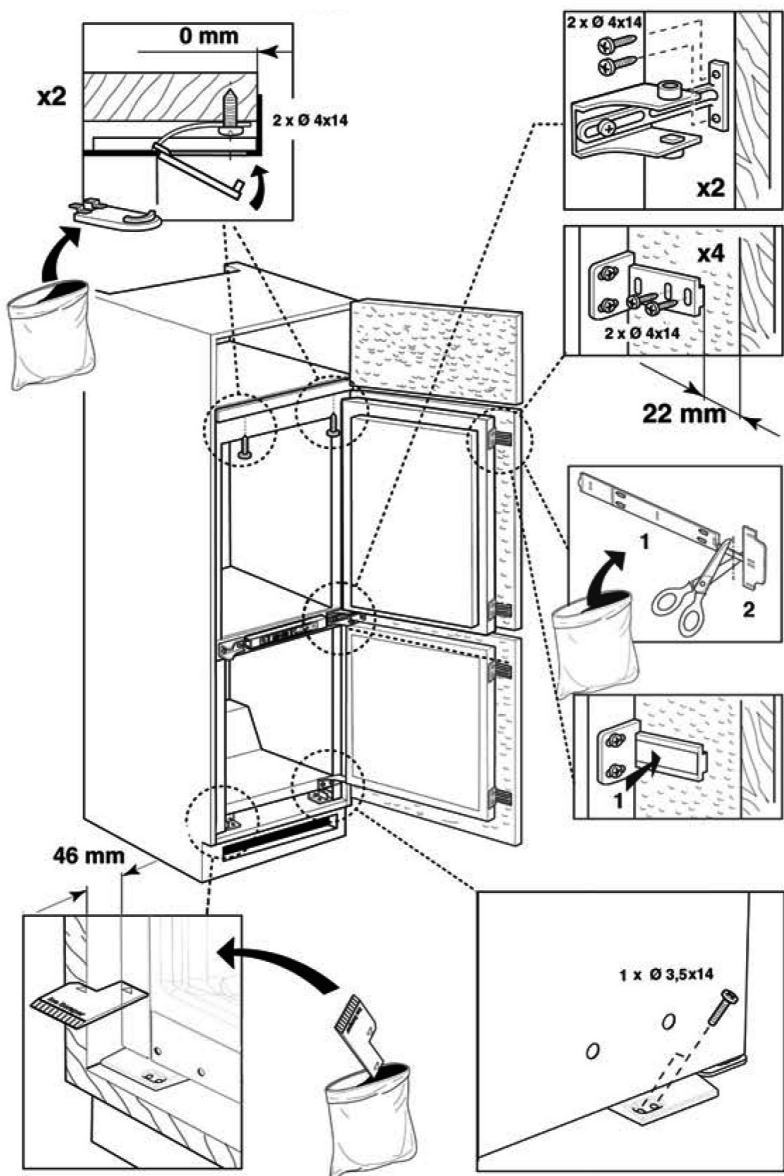


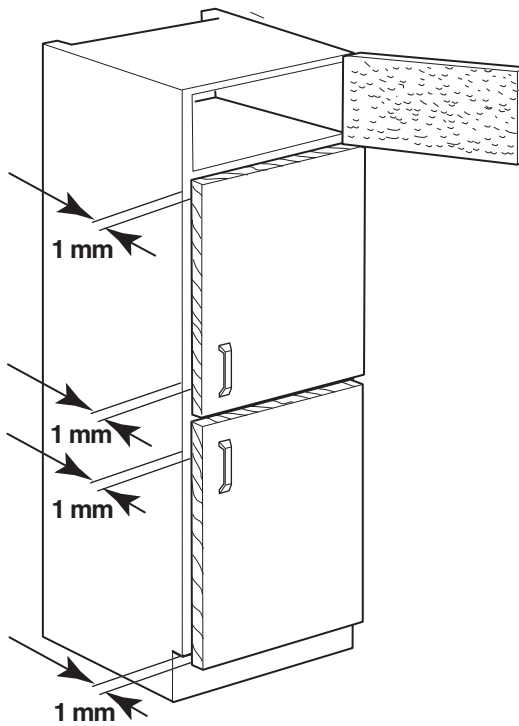
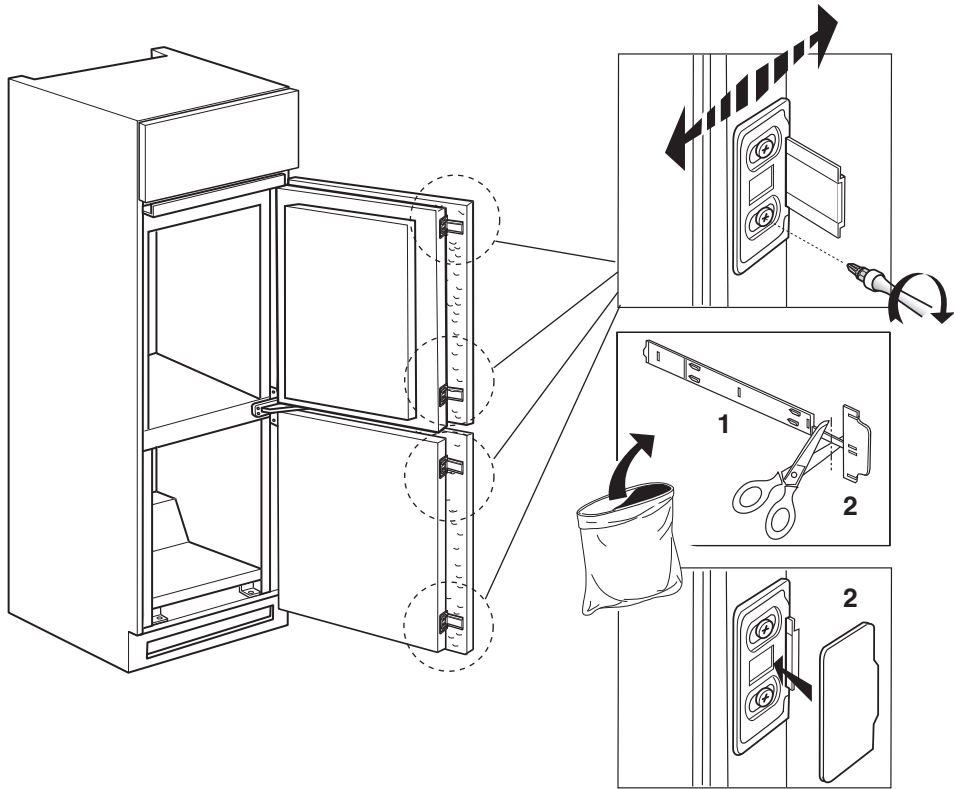






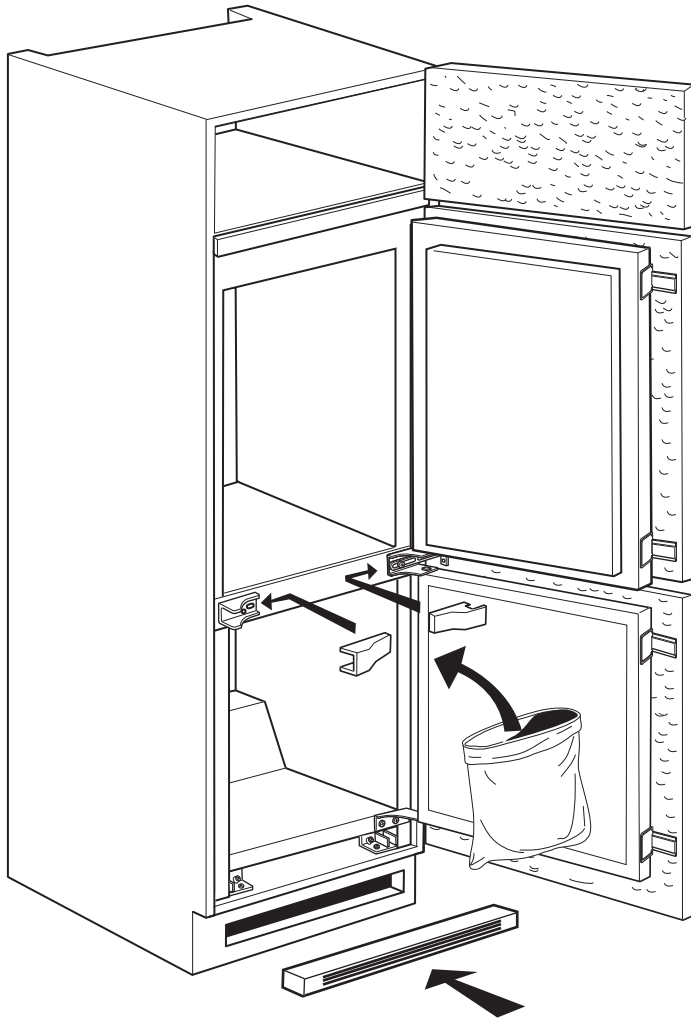


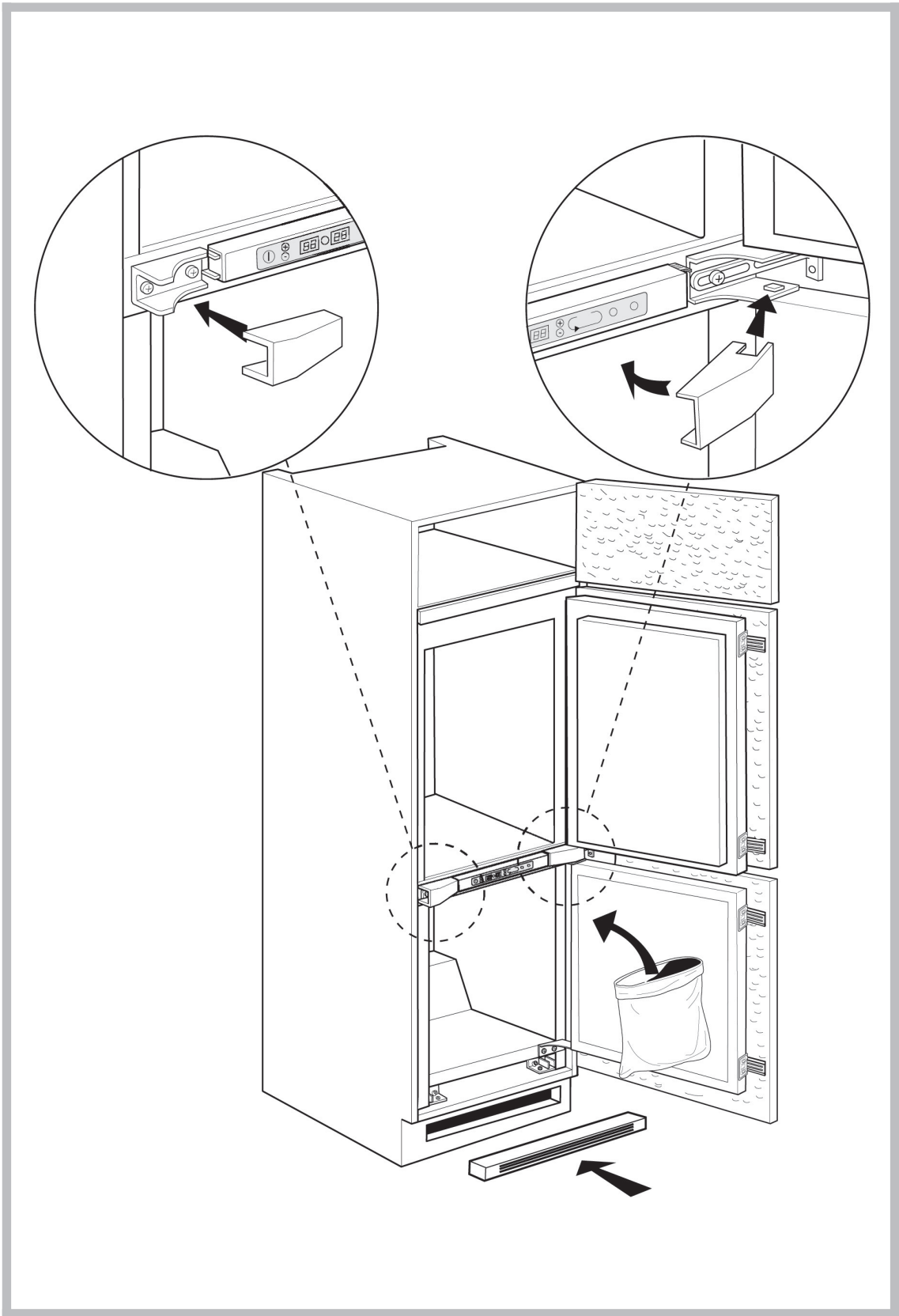




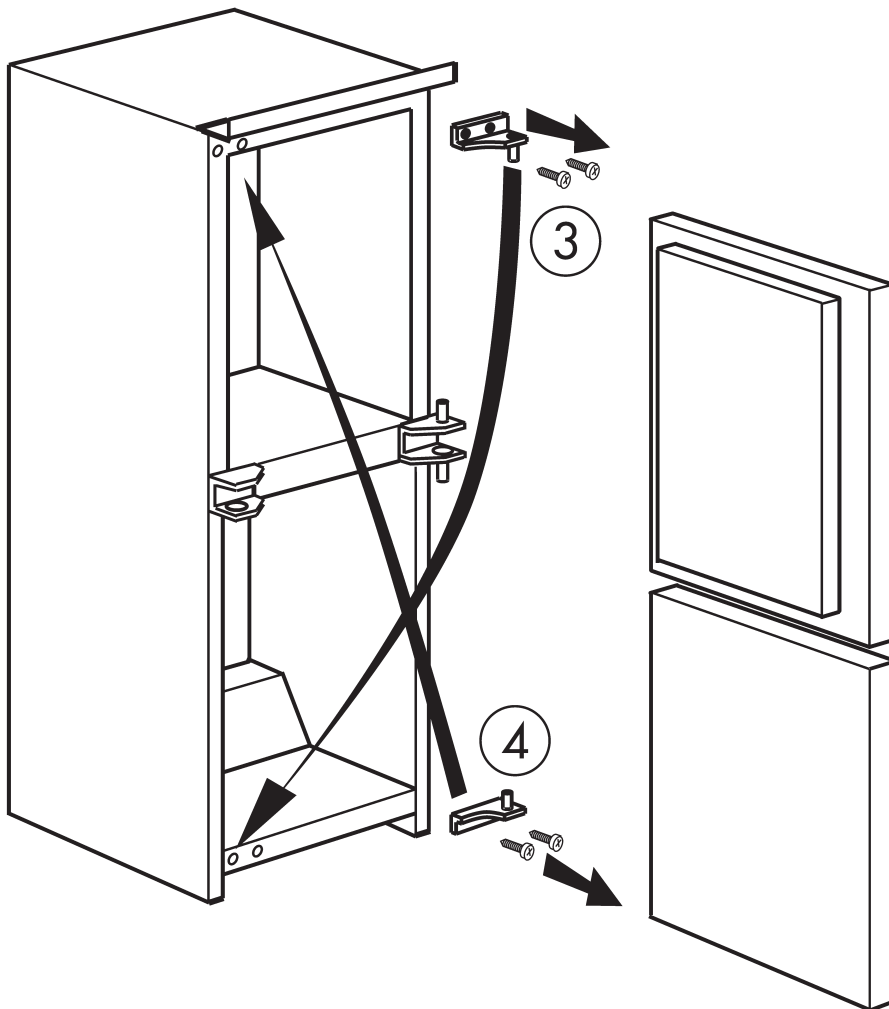
- (D) Nach der Regulierung des Scharniers sicherstellen, daß zwischen den Holztüren und den Seiten der Säule kein direkter Kontakt besteht, um ein einwandfreies Schließen des Kühlschranks zu gewährleisten.
- (GB) After adjusting the appliance door/outer door connecting devices, ensure that the cupboard doors do not come into direct contact with the cupboard sides or the appliance doors may not close properly.
- (F) Après avoir réglé le guide, s'assurer que les portes en bois ne sont pas en contact direct avec les flancs du meuble pour garantir une bonne fermeture de l'appareil.
- (NL) Na het afstellen van het scharnier controleren of er geen direct contact is tussen de houten deurtjes en de zijanten van het meubel, dit om een correcte sluiting te garanderen.
- (E) Tras haber regulado los dispositivos de acoplamiento, asegurarse de que las puertas de madera no toquen directamente los flancos de la columna para asegurar un cierre correcto del aparato.
- (P) Depois de ter regulado a guia, assegurar-se de que as portas de madeira não fiquem em contacto directo com os flancos da coluna a fim de garantir que o aparelho feche correctamente.
- (I) Dopo aver regolato il traino assicurarsi che non ci sia contatto diretto delle portine in legno con i fianchi della colonna per garantire una corretta chiusura del prodotto.
- (GR) Αφού ρυθμίσετε τον οδηγό βεβαιωθείτε ότι δεν υπάρχει άμεση επαφή ανάμεσα στα ξύλινα πορτάκια και τις πλευρές της κολόνας για να εξασφαλιστεί το σωστό κλείσιμο του προϊόντος.
- (S) Kontrollera att det inte är direktkontakt mellan trädörrarna och skåpsidorna när du har justerat beslagen mellan apparaten och trädörrarna. Detta för att garantera att apparatens dörrar stängs ordentligt.
- (N) Etter å ha regulert innfestingene mellom apparatdørene og ytterdørene av tre, må man forsikre seg om at ytterdørene av tre ikke kommer i direkte kontakt med skapsidene, ellers kan det hende at dørene ikke lukker seg ordentlig.
- (DK) Efter at have justeret beslagene mellem apparatets døre og køkkenskabets døre skal man sikre sig, at der ikke er direkte kontakt mellem køkkenskabets døre og sidevægge, da apparatets døre ellers ikke kan lukke ordentligt.
- (FIN) Kun laitteen/kalusteen ovien kiinnitys on säädetty, varmista että puuovet eivät kosketa kalusteen reunoja, jotta laite voi sulkeutua moitteettomasti.
- (PL) Po wyregulowaniu zawiasy zabezpieczającej, sprawdzić czy drzwiczki drewniane nie stykają się bezpośrednio ze ściankami bocznymi mebla, co mogłoby uniemożliwić jego prawidłowe zamknięcie.
- (CZ) Po zregulování vleku zkontrolujte, zda nedochází k přímému styku dřevěných dvířek s boky nástavby,
- (SK) Po nastavení spojovacích súčiastok, skontrolujte či drevené dvere sa nedotýkajú bočných dielov nábytku
- (H) A készülék tökéletes záródásának biztosítása érdekében a vezetősin beállítását után ügyeljen arra, hogy a
- (RUS) Отрегулировав привод, для того, чтобы гарантировать качественное закрытие прибора, убедитесь в том, что деревянные дверцы не соприкасаются с боковыми стенками стойки.
- (BG) След като регулирате шейната, проверете дали дървените вратички не опират направо върху
- (RO) După ce ați reglat tragerea asigurați-vă ca nu există vreun contact direct între ușitele de lemn cu laturile
- (LT) Sureguliuavę prietaiso durelių/išorinių durelių jungiamuosius įtaisus, pasirūpinkite, kad medinės durelės tiesiogiai nesiliestų su spintos kraštais, nes kitaip prietaiso durelės gali tinkamai neužsidaryti.

- (ET) Pärast külmiku ukse / vālise ukse ühendusseadmete reguleerimist kindlustage, et kapiuksed ei satu kapi külgedega vahetusse kontakti, sest muidu ei pruugi külmiku ukсед korralikult sulguda.
- (LV) Pēc ierīces durvju/ārējo durvju savienošanas mehānisma samontēšanas, pārliecinieties, lai iebūvētā skapja durvis neatduras pret skapja malām, jo pretējā gadījumā ierīces durvis pietiekami neaizvērsies.
- (ZH) 在调整好柜门与冰箱门的牵拉装置后，确保木柜门没有直接碰到冰箱 两侧，以保证冰箱门能够关好。
- (ZT) 在調整好櫃門與冰箱門的牽拉裝置後，確保木櫃門沒有直接與冰箱兩 側接觸，以保證冰箱門能夠關好。
- (ب) بعد ضبط الجرار تأكد أنه ليس هناك اتصال مباشر بين الأبواب الخشبية وجوانب العمود لضمان اغلاق صحيح للمنتج.
- (TR) Kılavuzları ayarladıktan sonra, ürünün düzgün şekilde kapanmasını garanti etmek üzere ahşap ufak kapılar ile kolon kenarları arasında direkt temas olmadığından emin olunuz.
- (UKR) Після регулювання кріплень, за допомогою яких дверцята приладу приєднуються до дверцят шафи, в яку вбудовується прилад, перевірте відсутність безпосереднього контакту між дверцятами шафи та її боковими стінками, щоб забезпечити належне закривання дверцят приладу.



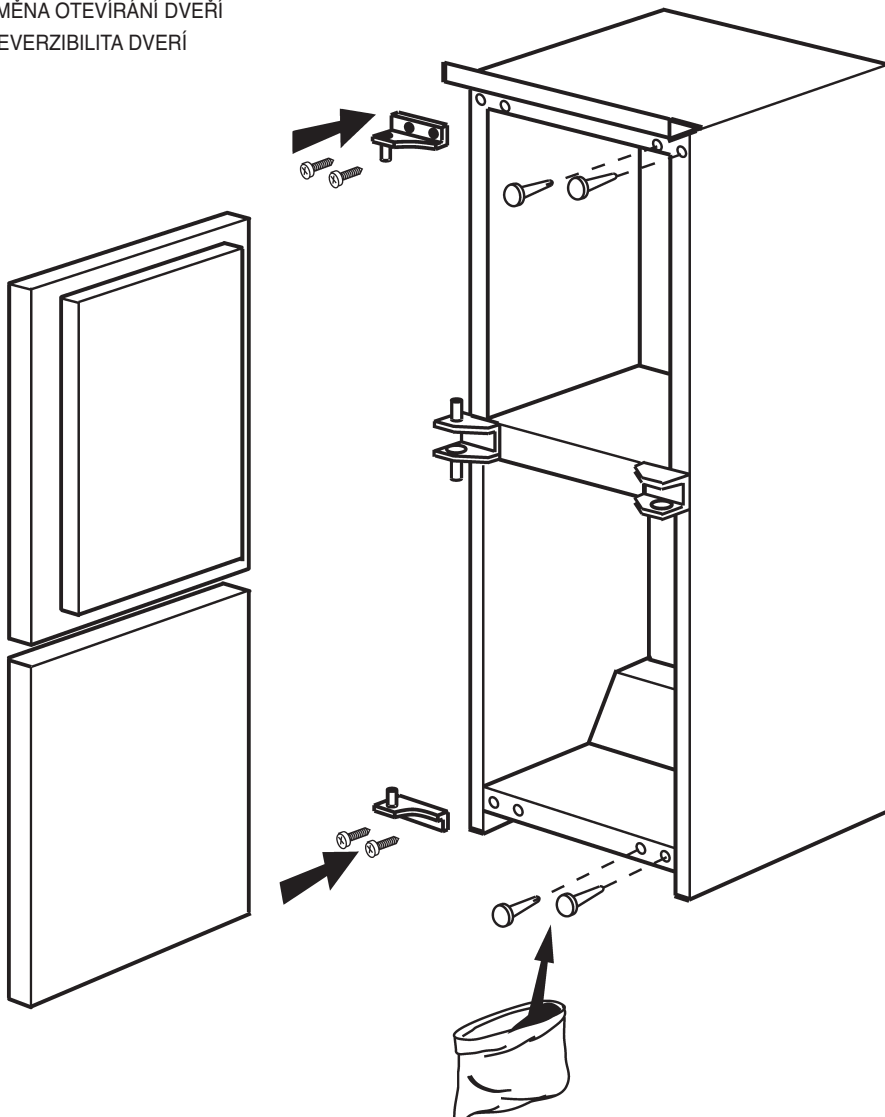


- Ⓓ ÄNDERUNG DES TÜRANSCHLAGES
- Ⓖᵇ DOORS REVERSIBILITY
- Ⓕ REVERSIBILITE DES PORTES
- Ⓝᵛᵛ VERWISSELBARE DRAAIRICHTING VAN DE DEUREN
- Ⓔ REVERSIBILIDAD DE LAS PUERTAS
- Ⓟ REVERSIBILIDADE DAS PORTAS
- Ⓛ REVERSIBILITÀ PORTE
- Ⓒᵣ ANTISTREΠTOTHTA ΠOPTΩN
- Ⓢ OMHÄNGNING AV DÖRRAR
- Ⓝ OMHENGSLING AV DØRENE
- Ⓓᵏ VENDING AF DØRE
- Ⓕᵢᵛ OVIEN KÄTISYYDEN VAIHTO
- Ⓟᵛ PRZESTAWIANIE DRZWI
- Ⓒᶻ ZMĚNA OTEVÍRÁNÍ DVEŘÍ
- Ⓢᵏ REVERZIBILITA DVEŘÍ
- Ⓕ AZ AJTÓNITYÍTÁSI IRÁNY MEGFORDÍTÁSA
- ⒸᵣᵁS ПЕРЕСТАНОВКА ДВЕРЕЙ
- Ⓖᵒᵒ ОБРЪЩАЕМОСТ НА ВРАТИТЕ
- Ⓕᵒ REVERSIBILITATEA UȘILOR
- Ⓕᵀ DURELIJŲ PERSTATYMAS
- Ⓕᵀ MUUDETAVA AVAMISSUUNAGA UKSEID
- Ⓕᵛ DURVJU ARMAINĀMĪBA
- Ⓕᵂ 冰箱门可变开向
- Ⓕᵀ 冰箱門可變開向
- Ⓕᵀ امكنية عكس الأبواب.
- Ⓕᵀ KAPI AÇILMA YÖNÜNÜN TERSİNE ÇEVİRİLEBİLİRLİĞİ
- Ⓒᵏᵣ ПЕРЕНАВІШУВАННЯ ДВЕРЦЯТ



- Ⓓ ÄNDERUNG DES TÜRANSCHLAGES
- Ⓖᵇ DOORS REVERSIBILITY
- Ⓕ REVERSIBILITE DES PORTES
- Ⓝᵐᵛ VERWISSELBARE DRAAIRICHTING VAN DE DEUREN
- Ⓔ REVERSIBILIDAD DE LAS PUERTAS
- Ⓟ REVERSIBILIDADE DAS PORTAS
- Ⓛ REVERSIBILITÀ PORTE
- Ⓒᵣ ANTISTREΠTOTHTA ΠΟΡΤΩΝ
- Ⓢ OMHÄNGNING AV DÖRRAR
- Ⓝ OMHENGSLING AV DØRENE
- Ⓓᵏ VENDING AF DØRE
- Ⓕᵐ OVIEN KÄTISYYDEN VAIHTO
- Ⓟᵐ PRZESTAWIANIE DRZWI
- Ⓒᶻ ZMĚNA OTEVÍRÁNÍ DVEŘÍ
- Ⓚᵏ REVERZIBILITA DVERÍ

- Ⓕ AZ AJTÓNÍYÍTÁSI IRÁNY MEGFORDÍTÁSA
- Ⓒᵁᵀ PERECCTAHOBKА ДВЕРЕЙ
- Ⓖᵒᵒ ОБРЪЩАЕМОСТ НА ВРАТИТЕ
- Ⓒᵒ REVERSIBILITATEA UȘILOR
- Ⓕᵀ DURELIŲ PERSTATYMAS
- Ⓔᵀ MUUDETAVA AVAMISSUUNAGA UKSED
- Ⓕᵛ DURVJU APMAINĀMĪBA
- Ⓒᶻ 冰箱门可变频向
- Ⓒᶻ 冰箱門可變開向
- Ⓒᵛ ١مكانية عكس الأبواب.
- Ⓒᵀ KAPI AÇILMA YÖNÜNÜN TERSİNE ÇEVİRİLEBİLİRLİĞİ
- Ⓒᵏᵣ ПЕРЕНАВІШУВАННЯ ДВЕРЦЯТ



5019 102 00928



Printed in Italy  01/12



Total Chlorine Free

