

РУКОВОДСТВО ПО ЭКСПЛУАТАЦИИ

МИКРОВОЛНОВАЯ ПЕЧЬ

MMW-2022G



MYSTERY
HOME



СОДЕРЖАНИЕ

Внимательно изучите настоящее Руководство. Оно содержит важные указания по безопасности, эксплуатации микроволновой печи и по уходу за ней. Позаботьтесь о сохранности настоящего Руководства, используйте его в качестве справочного материала при дальнейшем использовании печи.

Комплектация	2
Указания по технике безопасности	3
Установка и подключение	5
Выбор посуды	6
Описание печи	8
Эксплуатация печи	8
Практические советы и рекомендации	18
Чистка и уход	21
Радиопомехи	22
Возможные неполадки и способы их устранения	23
Технические характеристики	24

Комплектация

СВЧ- печь	1 шт
Роликовая подставка	1 шт
Стеклянный поднос	1 шт
Упаковочная тара	1 шт
Инструкция по эксплуатации	1 экз
Гарантийный талон	1 экз
Решетка для гриля	1 шт

РУКОВОДСТВО ПО ЭКСПЛУАТАЦИИ

УКАЗАНИЯ ПО ТЕХНИКЕ БЕЗОПАСНОСТИ

Убедитесь в том, что напряжение, указанное на микроволновой печи, соответствует напряжению электросети. Требуемое напряжение указано на задней стенке микроволновой печи. Для микроволновой печи рекомендуется использовать отдельную цепь электропитания. Напряжение электропитания – 220 В 50 Гц переменного тока с использованием в распределительной сети плавкого предохранителя номиналом не ниже 16 А или автоматического выключателя того же номинала.

- Печь предназначена только для приготовления и разогрева пищи в домашних условиях. Использование печи по иному назначению может привести к травмам или повреждению имущества. Не используйте ее для сушки белья, бумаги и других непищевых продуктов, а также для стерилизации.
- Не оставляйте микроволновую печь без присмотра во время эксплуатации. Использование чрезмерно высокой мощности работы или выбор слишком продолжительного времени приготовления пищи может привести к перегреванию продуктов и, как следствие, их возгоранию.
- Не позволяйте детям использовать печь без Вашего присмотра. Не разрешайте детям играть с ней и не оставляйте маленьких детей вблизи печи без присмотра.
- Не используйте печь, если дверца или защелки дверцы имеют повреждения.
- Если печь неисправна, не пытайтесь отремонтировать ее самостоятельно, обращайтесь в авторизованные сервисные центры.
- Не разогревайте жидкости и продукты в контейнерах и упаковках с плотно закрытой крышкой.
- Для приготовления или разогрева в печи используйте только специальную посуду.
- В случае возгорания внутри печи немедленно отключите печь от электросети. При этом огонь погаснет.

Ни в коем случае не открывайте дверцу и не используйте воду для тушения огня!

- При нагревании в микроволновой печи жидкостей может произойти перегрев жидкости выше точки кипения с задержкой ее вскипания. Это означает, что внезапное бурное вскипание жидкости может произойти во время вынимания емкости из печи или после того, как Вы вынете емкость из печи. Будьте осторожны, это может привести к ожогу.
- Будьте внимательны при разогреве детского питания. Проверьте температуру детского питания перед кормлением ребенка.
- Не рекомендуется разогревать и готовить в микроволновой печи яйца целиком, они могут взорваться даже в конце приготовления когда температура нагревания уменьшится.
- Для удаления загрязнений с поверхности дверцы и внутренней поверхности печи используйте только мягкие, неабразивные моющие средства, губку или мягкую ткань.
- Регулярно производите очистку камеры печи от крошек и остатков продуктов. Рекомендуется содержать печь и уплотнительную прокладку дверцы в чистоте. Не соблюдение этого правила может привести к повреждению поверхности печи, что в свою очередь может сказаться на сроке эксплуатации печи или привести к возникновению опасной ситуации. Помните, что перегрев жировых скоплений может явиться причиной образо-

РУКОВОДСТВО ПО ЭКСПЛУАТАЦИИ

вания дыма и вызвать возгорание.

- Запрещается использовать микроволновую печь для разогревания растительного масла и жиров, так как их температуру трудно контролировать.
- Если сетевой шнур поврежден, во избежание несчастного случая он должен быть заменен работником сервисного центра.

При эксплуатации микроволновой печи соблюдайте следующие меры безопасности:

1. Не используйте микроволновую печь без стеклянного подноса.
2. Не включайте пустую печь. Это может привести к выходу печи из строя.
3. Не храните воспламеняющиеся предметы в печи, например, бумагу, рецепты и т. п.
4. Кожуру картофеля, яичный желток или пленку печени перед приготовлением следует проткнуть вилкой.
5. Не готовьте пищу непосредственно на стеклянном подносе. Перед приготовлением продукты необходимо поместить в специальную посуду.
6. Используйте посуду для микроволновой печи согласно инструкции:
 - не используйте металлическую посуду, посуду с металлическими ручками или с металлическим ободком;
 - не используйте металлические столовые приборы;
 - не используйте столовую посуду с металлической отделкой;
 - не используйте пластиковые контейнеры с плотно закрытой крышкой;
 - не используйте эмалированную посуду;
 - не используйте бутылки с узким горлышком;
 - используйте сосуды, которые шире сверху, чем в основании;
 - используйте только специальные термометры для микроволновой печи.
7. Не пытайтесь зажаривать продукты в микроволновой печи.
8. Пожалуйста, помните о том, что микроволновая печь нагревает продукты сильнее, чем сам контейнер. При извлечении контейнера из печи, помните, что пища/жидкость выделяет пар.
9. Всегда следует проверять температуру готовой пищи, особенно если вы готовите ее для детей; исходя из этого, никогда не следует употреблять пищу сразу после разогрева, ее нужно оставить на несколько минут или помешать, чтобы температура жидкости успела сбалансироваться.
10. Продукты, содержащие жиры, например, бульон, следует оставить на 30-60 секунд в печи после выключения микроволновой печи; за это время жидкость сбалансируется, что позволит избежать вскипания при помещении в жидкость ложки.
11. При приготовлении, помните, что есть продукты, которые нагреваются очень быстро, например пудинги, джем или начинка для пирога; для разогрева или приготовления продуктов с высоким содержанием жира или сахара не используйте специальные пла-

РУКОВОДСТВО ПО ЭКСПЛУАТАЦИИ

стиковые контейнеры.

12. Для извлечения посуды из печи используйте толстые рукавицы.
13. Для предотвращения воспламенения в печи:
 - не готовьте пищу слишком долго;
 - удаляйте с посуды бумажные ручки перед тем как поместить ее в печь;
 - будьте внимательны, если в микроволновую печь помещена бумажная, пластиковая или другая легко воспламеняющаяся посуда, необходимая для приготовления. Следите за процессом приготовления в случае, если Вами используется такая посуда.
14. При приготовлении пищи в микроволновой печи нахождение детей и беременных женщин ближе, чем 50 см. от нее нежелательно.

УСТАНОВКА И ПОДКЛЮЧЕНИЕ

1. Убедитесь, что микроволновая печь не повреждена. В случае обнаружения каких-либо повреждений не используйте эту печь.
2. Выньте из печи весь упаковочный материал.
3. Установите микроволновую печь на твердую горизонтальную поверхность, которая выдержит вес печи. Данная микроволновая печь не предназначена для встраивания в кухонную мебель.
4. Не ставьте печь рядом с другими источниками тепла или легко воспламеняющимися предметами. Не устанавливайте печь в местах с повышенной влажностью.
5. Не ставьте на печь какие-либо предметы. Со всех сторон к ней должен быть обеспечен доступ воздуха для вентиляции.
6. Не закрывайте вентиляционные отверстия печи. Свободное расстояние от верхней, задней, правой и левой сторон печи до других предметов должно быть не менее 10 см.
7. Не снимайте ножки микроволновой печи.

Подключение питания

- Микроволновая печь должна быть заземлена.
- Во избежание повреждения проводки перед подключением проконсультируйтесь со специалистом, так как необходимо учитывать максимальную потребляемую мощность печи.
- Розетка должна находиться в непосредственной близости от печи, чтобы в случае необходимости можно было немедленно отключить печь.

Никогда не вынимайте вилку из розетки электросети, дергая за сетевой шнур!

Не опускайте шнур и вилку в воду или какую-либо жидкость!

РУКОВОДСТВО ПО ЭКСПЛУАТАЦИИ

ВЫБОР ПОСУДЫ

При выборе посуды для микроволновой печи следуйте нижеприведенным рекомендациям.

Материалы, рекомендованные для использования в микроволновой печи:

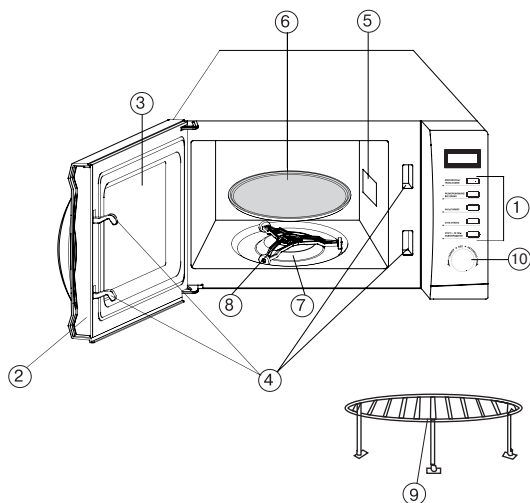
Посуда	Примечания
Алюминиевая фольга	Только для защиты. Используйте для оборачивания маленьких кусочков мяса или птицы, чтобы предотвратить перегрев. Возможно искрение при близком соприкосновении фольги со стенками печи. Расстояние от стенок печи до фольги должно быть не менее 2,5 см.
Столовая посуда	Используйте посуду, предназначенную для микроволновой печи. Следуйте рекомендациям производителя. Не используйте посуду с трещинами и со сколами.
Стеклянная банка	Всегда снимайте крышку. Используйте только для несильного разогрева продуктов. Большинство банок не являются жароупорными, поэтому могут разбиться.
Стеклянная тара	Используйте только жароупорную стеклянную посуду. Убедитесь, что на посуде отсутствует металлическая отделка. Не используйте посуду с трещинами и со сколами.
Пакеты для приготовления в микроволновой печи	Следуйте рекомендациям производителя. Не закрывайте металлическими зажимами. Сделайте в пакете прорезь для выхода пара.
Бумажные тарелки и чашки	Используйте только для непродолжительного приготовления/разогрева. Во время приготовления не оставляйте посуду без присмотра.
Бумажные полотенца	Накрывайте продукты бумажными полотенцами при перегреве и для впитывания жира. Используйте только для непродолжительного приготовления и под присмотром.
Пергаментная бумага	Используется для предотвращения разбрызгивания и прохождения пара.
Пластик	Используйте только предназначенный для микроволновых печей. Следуйте рекомендациям производителя. На пластике должна быть надпись «Microwave safe». Продукты в мягком пластике становятся горячими. Предназначенные для использования в микроволновой печи плотно закрытые пластиковые пакеты следует надрезать или проколоть перед помещением в печь.
Пластиковая упаковка	Используйте только упаковку, предназначенную для микроволновых печей. Накрывайте продукты во время приготовления для предотвращения пересушивания.
Термометры	Используйте только предназначенные для микроволновых печей (термометры для мяса и сладостей).

РУКОВОДСТВО ПО ЭКСПЛУАТАЦИИ

Материалы, не рекомендованные для использования в микроволновой печи:

Посуда	Примечания
Алюминиевый поднос	Возможно искрение. Переложите продукты в посуду, предназначенную для микроволновой печи.
Пищевая картонная коробка с металлической ручкой	Возможно искрение. Переложите продукты в посуду, предназначенную для микроволновой печи.
Посуда из металла или с металлической отделкой	Металл не пропускает микроволны, таким образом, они не имеют доступа к пищевому продукту, находящемуся в металлической посуде. Возможно искрение из-за металлической отделки.
Бумажные пакеты	Возможно возгорание в микроволновой печи.
Пищевая пленка	Пищевая пленка может расплавиться или испачкать незащищенную жидкость внутри печи при высоких температурах.
Дерево	Дерево в микроволновой печи высохнет, а также может расщепиться и потрескаться.

ОПИСАНИЕ ПЕЧИ



1. Панель управления
2. Дверца печи
3. Окно печи
4. Система замков двери
5. Крышка волновода
6. Стеклоподнос
7. Роликовая подставка
8. Привод подставки
9. Решетка гриля
10. Поворотный переключатель

Внимание! Запрещается снимать крышку волновода!

ЭКСПЛУАТАЦИЯ ПЕЧИ

УСТАНОВКА ТЕКУЩЕГО ВРЕМЕНИ

При первом подключении печи к сети на дисплее появится индикация «0:00» и раздастся звуковой сигнал.

1. Нажмите кнопку «**ЧАСЫ/ТАЙМЕР**» один раз.
2. При помощи поворотного переключателя установите часы в интервале от 0 до 23.
3. Нажмите кнопку «**ЧАСЫ/ТАЙМЕР**» еще раз.
4. При помощи поворотного переключателя установите минуты в интервале от 0 до 59.
3. Нажмите кнопку «**ЧАСЫ/ТАЙМЕР**» для подтверждения установленного времени, после чего оно отобразится на дисплее и значок «:» будет мигать.

Примечание:

1. Если Вам потребуется откорректировать значения в процессе установки времени, используйте кнопку «**СТОП/ОТМЕНА**».
2. Если в течение минуты введенные значения не будут подвержены нажатием кнопки «**ЧАСЫ/ТАЙМЕР**», дисплей автоматически вернется к прежним установкам.
3. Для того, чтобы изменить текущее время, нажмите кнопку «**ЧАСЫ/ТАЙМЕР**» и повторите действия, описанные выше.

ПРИГОТОВЛЕНИЕ В РЕЖИМЕ «МИКРОВОЛНЫ»

Нажмите кнопку « **МИКРОВОЛНЫ/ГРИЛЬ/КОМБИ** » один раз, при этом на дисплее отобразится надпись « P100 », соответствующая максимальной мощности приготовления в данном режиме (100%). В данной модели печи доступны 5 уровней мощности приготовления в режиме «микроволны»: «P100», «P80», «P50», «P30», «P10». Одним или несколькими нажатиями кнопки « **МИКРОВОЛНЫ/ГРИЛЬ/КОМБИ** » установите требуемую мощность приготовления, исходя из таблицы, приведенной ниже. Выбранная мощность отобразится на дисплее.

Мощность также можно установить при помощи поворотного переключателя. Для этого нажмите кнопку «**МИКРОВОЛНЫ/ГРИЛЬ/КОМБИ**» один раз и вращайте поворотный переключатель по или против часовой стрелки до появления на дисплее требуемой мощности.

После установки мощности нажмите кнопку «**СТАРТ/+30СЕК./ПОДТВЕРЖДЕНИЕ**» для подтверждения заданной установки.

Затем при помощи поворотного переключателя установите время приготовления в интервале от 0:05 до 95:00. Нажмите кнопку «**СТАРТ/+30СЕК./ПОДТВЕРЖДЕНИЕ**» для начала процесса приготовления.

Таблица. Выбор режимов и мощности приготовления

Режим	Количество нажатий Кнопки Гриль/Комби	Индикация дисплея	Режим «Микроволны», % от максимальной мощности
Микроволны	1	P100	100
Микроволны	2	P80	80
Микроволны	3	P50	50
Микроволны	4	P30	30
Микроволны	5	P10	10

ПРИГОТОВЛЕНИЕ В РЕЖИМЕ «ГРИЛЬ»

1. Нажмите кнопку « **МИКРОВОЛНЫ/ГРИЛЬ/КОМБИ** » 6 раз, на дисплее отобразится символ «G-1», соответствующий данному режиму. Вы также можете установить режим гриля при помощи поворотного переключателя. Для этого нажмите кнопку « **МИКРОВОЛНЫ/ГРИЛЬ/КОМБИ** » один раз и вращайте поворотный переключатель по или против часовой стрелки до появления на дисплее символа «G-1» .
2. Нажмите кнопку «**СТАРТ/+30СЕК./ПОДТВЕРЖДЕНИЕ**» для подтверждения заданного режима.
3. При помощи поворотного переключателя установите время приготовления в интервале от 0:05 до 95:00.
4. Нажмите кнопку «**СТАРТ/+30СЕК./ПОДТВЕРЖДЕНИЕ**» для начала процесса приготовления.

Примечание:

Приготовление в режиме «Гриль» возможно только в режиме максимальной мощности.

Когда половина установленного времени истечет, прозвучит двукратный звуковой сигнал. Это требуется для того, чтобы Вы имели возможность перевернуть готовящийся в режиме гриля продукт. После этого закройте дверцу печи, нажмите кнопку **«СТАРТ/+30СЕК./ПОДТВЕРЖДЕНИЕ»** и приготовление возобновится. Если Вам не требуется переворачивать продукт, то не производите никаких действий. Печь будет продолжать работу в заданном режиме.

ПРИГОТОВЛЕНИЕ В РЕЖИМЕ «КОМБИ»

Данный режим позволяет осуществлять процесс приготовления, сочетая режимы микроволн и гриля. В данной печи доступны два вида режима «Комби»:

Режим «Комби1» - Нажмите кнопку **«МИКРОВОЛНЫ/ГРИЛЬ/КОМБИ»** семь раз, на дисплее отобразится символ «С-1», соответствующий данному режиму - 55% от установленного времени приготовления будет осуществляться в режиме «Микроволны», а оставшиеся 45% от установленного времени - в режиме «Гриль».

Вы также можете установить режим «Комби1» при помощи поворотного переключателя. Для этого нажмите кнопку **«МИКРОВОЛНЫ/ГРИЛЬ/КОМБИ»** один раз и вращайте поворотный переключатель по или против часовой стрелки до появления на дисплее символа «С-1», соответствующего данному режиму.

Режим «Комби 2» - Нажмите кнопку **«МИКРОВОЛНЫ/ГРИЛЬ/КОМБИ»** восемь раз, на дисплее отобразится символ «С-2», соответствующий данному режиму - при этом 36% от установленного времени приготовления будет осуществляться в режиме «Микроволны», а оставшиеся 64% от установленного времени - в режиме «Гриль».

Вы также можете установить режим «Комби 2» при помощи поворотного переключателя. Для этого нажмите кнопку **«МИКРОВОЛНЫ/ГРИЛЬ/КОМБИ»** один раз и вращайте поворотный переключатель по или против часовой стрелки до появления на дисплее символа «С-2», соответствующего данному режиму.

После установки требуемого режима нажмите кнопку **«СТАРТ/+30СЕК./ПОДТВЕРЖДЕНИЕ»** для подтверждения заданного режима

Затем при помощи поворотного переключателя установите время приготовления в интервале от 0:05 до 95:00. Нажмите кнопку **«СТАРТ/+30СЕК./ПОДТВЕРЖДЕНИЕ»** для начала процесса приготовления.

Таблица. Выбор режимов и мощности приготовления

Режим	Число нажатий кнопки Гриль/Комби	Индикация дисплея	Режим «Микроволны», % от установленного времени приготовления	Режим «Гриль», % от установленного времени приготовления
Гриль	6	G-1	0	100%
Комби 1	7	С-1	55%	45%
Комби 2	8	С-2	36%	64%

ФУНКЦИЯ «БЫСТРЫЙ СТАРТ»

В данной модели печи предусмотрены несколько специальных удобных функций, облегчающих и ускоряющих управление приготовлением продуктов:

- можно начать приготовление при помощи всего одного нажатия кнопки **«СТАРТ/+30СЕК./ПОДТВЕРЖДЕНИЕ»**. При этом, приготовление возможно только при уровне мощности в 100%. Длительность приготовления, устанавливаемая одним нажатием - 30 секунд. Каждое дополнительное нажатие кнопки **«СТАРТ/+30СЕК./ПОДТВЕРЖДЕНИЕ»** увеличивает время приготовления на 30 секунд. Максимально возможное время приготовления - 95 минут.
- время приготовления также можно установить, повернув поворотный переключатель против часовой стрелки и нажав кнопку **«СТАРТ/+30СЕК./ПОДТВЕРЖДЕНИЕ»**, после чего начнется процесс приготовления при мощности 100%.

Вы также можете использовать кнопку **«СТАРТ/+30СЕК./ПОДТВЕРЖДЕНИЕ»** для увеличения оставшегося времени приготовления, но только в режимах «Микроволны», «Гриль», «Комби» и в режиме размораживания «по времени». Каждое нажатие кнопки **«СТАРТ/+30СЕК./ПОДТВЕРЖДЕНИЕ»** увеличивает длительность приготовления на 30 секунд.

РАЗМОРАЖИВАНИЕ ПО ВЕСУ

1. Нажмите кнопку **«РАЗМОРАЖИВАНИЕ/ВЕС/ВРЕМЯ»** один раз, на дисплее отобразится «DEF 1».
2. При помощи поворотного переключателя установите вес размораживаемого продукта в граммах (от 100 до 2000). Нужное для размораживания продукта время будет установлено автоматически в зависимости от выбранного веса продукта.
3. Нажмите кнопку **«СТАРТ/+30СЕК./ПОДТВЕРЖДЕНИЕ»** для начала процесса размораживания. При этом на дисплее будет отображаться оставшееся время приготовления.

Когда половина установленного времени истечет, нагрев прервется и прозвучит двукратный звуковой сигнал. Это требуется для того, чтобы Вы имели возможность перевернуть размораживаемый продукт. После этого нажмите кнопку **«СТАРТ/+30СЕК./ПОДТВЕРЖДЕНИЕ»** и процесс размораживания возобновится.

Но если в течение 1 минуты после двукратного звукового сигнала никаких действий не последует, печь автоматически возобновит процесс размораживания. По окончании размораживания прозвучат пять звуковых сигналов и дисплей вернется к прежним установкам.

РАЗМОРАЖИВАНИЕ ПО ВРЕМЕНИ

1. Нажмите кнопку **«РАЗМОРАЖИВАНИЕ/ВЕС/ВРЕМЯ»** два раза, на дисплее отобразится «DEF 2».
2. При помощи поворотного переключателя установите время размораживания.
3. Нажмите кнопку **«СТАРТ/+30СЕК./ПОДТВЕРЖДЕНИЕ»** для начала процесса размораживания. При этом на дисплее будет отображаться оставшееся время приготовления. По окончании размораживания прозвучат пять звуковых сигналов и дисплей вернется к прежним установкам.

ПРОГРАММИРОВАНИЕ ПРИГОТОВЛЕНИЯ

В данной модели печи доступен режим , при котором приготовление происходит в два этапа. Переход от первого этапа ко второму происходит автоматически.

Ни один из режимов АВТОМЕНЮ (описанных ниже в этой инструкции) не может быть использован в качестве одного из этапов.

Если требуется размораживание продукта, то режим размораживания должен быть установлен первым.

Например:

Допустим, требуется разморозить продукт в течение 5 минут, после чего готовить его в течение 7 минут при мощности 80%.

Для этого:

1. Нажмите кнопку « **РАЗМОРАЖИВАНИЕ/ВЕС/ВРЕМЯ** » дважды, на дисплее появится «dEF2».
2. При помощи поворотного переключателя установите время размораживания (5 минут).
3. Нажмите кнопку «**МИКРОВОЛНЫ/ГРИЛЬ/КОМБИ**» один раз и вращайте поворотный переключатель по или против часовой стрелки до появления на дисплее надписи «P80», соответствующей уровню мощности в 80%.
4. Нажмите кнопку «**СТАРТ/ЗОСЕК./ПОДТВЕРЖДЕНИЕ**» для подтверждения выбранного значения.
5. При помощи поворотного переключателя установите время приготовления. (7 минут).
6. Нажмите кнопку «**СТАРТ/ЗОСЕК./ПОДТВЕРЖДЕНИЕ**» для начала процесса приготовления.

Начало каждого этапа приготовления будет сопровождаться звуковым сигналом. Время, оставшееся до завершения выполняемого этапа будет отображаться на дисплее. По завершении установленной программы приготовления прозвучит пятикратный звуковой сигнал.

ОТСРОЧКА ПРИГОТОВЛЕНИЯ

Данная функция позволяет начать процесс приготовления по истечении установленного времени, а также установить требуемый режим приготовления (в один или два этапа) заранее.

Перед использованием данной функции убедитесь, что текущее время установлено. В противном случае, Вы не сможете воспользоваться данной функцией.

Режим размораживания не может быть отсрочен.

Например:

Вам требуется, чтобы приготовление в режиме: «микроволны, 7 минут, при мощности 80%» началось через 8 часов 30 минут.

Для этого сначала введите параметры режима приготовления:

1. Нажмите кнопку **«МИКРОВОЛНЫ/ГРИЛЬ/КОМБИ»** два раза, на дисплее появится надпись «P80», соответствующая уровню мощности в 80%. Вы также можете установить мощность при помощи поворотного переключателя. Для этого нажмите кнопку **«МИКРОВОЛНЫ/ГРИЛЬ/КОМБИ»** один раз и вращайте поворотный переключатель по или против часовой стрелки до появления на дисплее надписи «P80».
2. Нажмите кнопку **«СТАРТ/ЗОСЕК./ПОДТВЕРЖДЕНИЕ»** для подтверждения выбранного значения.
3. При помощи поворотного переключателя установите длительность приготовления в 7 минут.

Обратите внимание, что после этого не нужно нажимать кнопку **«СТАРТ/ЗОСЕК./ПОДТВЕРЖДЕНИЕ»**.

Далее введите время отсрочки приготовления:

1. Нажмите кнопку **«ЧАСЫ/ТАЙМЕР»** один раз.
2. При помощи поворотного переключателя установите время 8 часов.
3. Нажмите кнопку **«ЧАСЫ/ТАЙМЕР»** еще раз и при помощи поворотного переключателя установите 30 минут.
4. Нажмите кнопку **«СТАРТ/ЗОСЕК./ПОДТВЕРЖДЕНИЕ»** для подтверждения установленного времени.

По истечении заданного времени (8 часов 30 минут) прозвучит двукратный звуковой сигнал и начнется процесс приготовления.

ПРИГОТОВЛЕНИЕ В РЕЖИМЕ «АВТОМЕНЮ»

Данные режимы позволяют автоматически устанавливать время и уровень мощности приготовления в зависимости от вида продукта и его веса. Возможные режимы автоменю приведены в таблице «Режимы автоменю».

1. Поворачиваете поворотный переключатель по часовой стрелке до тех пор, пока на дисплее не отобразится символ нужного вам режима.
2. Нажмите кнопку **«СТАРТ/+ЗОСЕК./ПОДТВЕРЖДЕНИЕ»** для подтверждения заданного режима.
3. При помощи поворотного переключателя установите вес продукта, ориентируясь на значения, указанные в таблице «Режимы автоменю».
4. Нажмите кнопку **«СТАРТ/+ЗОСЕК./ПОДТВЕРЖДЕНИЕ»** для начала процесса приготовления.

РУКОВОДСТВО ПО ЭКСПЛУАТАЦИИ

«Режимы автоменю»

Индикация / Название режима	Вес продукта, граммы	Индикация дисплея	Мощность, в % от максимальной
A1 / Автоподогрев	200	200	100%
	400	400	
	600	600	
A2 / Овощи	200	200	100%
	300	300	
	400	400	
A3 / Рыба	250	250	80%
	350	350	
	450	450	
A4 / Мясо	250	250	100%
	350	350	
	450	450	
A5 / Макароны изделия	50 г. продукта, 450 г. холодной воды	50	80%
	100 г. продукта, 800 г. холодной воды	100	
A6 / Картофель	200	200	100%
	400	400	
	600	600	
A7 / Пицца	200	200	100%
	400	400	
A8 / Суп	200	200	80%
	400	400	

БЛОКИРОВАНИЕ ДОСТУПА ДЕТЕЙ

Данная функция позволяет заблокировать панель управления для предотвращения использования микроволновой печи детьми в ваше отсутствие. Для этого:

Нажмите и удерживайте кнопку **«СТОП/ОТМЕНА»** в течение 3 секунд. После чего прозвучит звуковой сигнал, свидетельствующий о том, что данная функция активирована. На дисплее появится соответствующая индикация **⏏**. Для отмены режима «Защитная блокировка» нажмите и удерживайте в течение 3 секунд кнопку **«СТОП/ОТМЕНА»**, после чего прозвучит звуковой сигнал, свидетельствующий о том, что данная функция деактивирована.

ЗАПРОС ТЕКУЩИХ УСТАНОВОК

1. Чтобы узнать текущую мощность приготовления в процессе приготовления в режиме «Микроволны», «Гриль», «Комби», нажмите кнопку **«МИКРОВОЛНЫ/ГРИЛЬ/КОМБИ»**, при этом дисплей отобразит значения текущей мощности приготовления. По истечении трех секунд дисплей вернется к прежним установкам.
2. Чтобы проверить время установленное для функции «Отсрочка приготовления», нажмите кнопку **«ЧАСЫ/ТАЙМЕР»**, при этом дисплей отобразит время оставшееся до начала приготовления
3. Чтобы узнать текущее время дня в процессе приготовления, нажмите кнопку **«ЧАСЫ/ТАЙМЕР»**, при этом текущее время отобразится на дисплее.

ДОПОЛНИТЕЛЬНАЯ ИНФОРМАЦИЯ

1. Вращение поворотного переключателя сопровождается звуковым сигналом.
2. Если в процессе приготовления пришлось открыть дверцу, то нагрев прервется и, чтобы его продолжить после закрытия дверцы, нажмите кнопку **«СТАРТ+30СЕК./ПОДТВЕРЖДЕНИЕ»**.
3. Если процесс программирования не подтвержден в течение 1 минуты нажатием кнопки **«СТАРТ+30СЕК./ПОДТВЕРЖДЕНИЕ»**, то установленное значение будет утеряно. При этом дисплей вернется к индикации времени.
4. Нажатие кнопок сопровождается звуковым сигналом, за исключением случаев, когда нажатие кнопки не меняет режим работы (т.е., кнопка нажата заведомо ошибочно).
5. Процесс приготовления завершается 5-кратным звуковым сигналом.

ПРАКТИЧЕСКИЕ СОВЕТЫ И РЕКОМЕНДАЦИИ

УСТАНОВКА ВРЕМЕНИ

Для размораживания, подогревания и приготовления пищи в микроволновой печи требуется значительно меньше времени, чем для приготовления пищевых продуктов в духовом шкафу. В связи с этим необходимо соблюдать рекомендованное время приготовления, указанное для каждого блюда в рецептах. Лучше выбирать более короткое время приготовления, чем более продолжительное. После приготовления пищи попробуйте ее на вкус. Следует помнить о том, что если блюдо не готово, то его можно поместить в печь еще на некоторое время. А вот блюдо, которое находилось в печи слишком долго, может быть испорчено.

ИСХОДНАЯ ТЕМПЕРАТУРА

Время размораживания, разогревания и приготовления пищи зависит от исходной температуры пищевого продукта. Для приготовления продуктов глубокой заморозки или продуктов, хранящихся в холодильнике, требуется больше времени, чем для продуктов, хранящихся при комнатной температуре.

ВРЕМЯ ПРИГОТОВЛЕНИЯ

Время, приведенное в кулинарных рецептах, является приблизительным и зависит от исходной температуры, массы и состояния продукта (содержание воды, жира и т. п.).

СОЛЬ, СПЕЦИИ И ЗЕЛЕНЬ

Пищевой продукт, приготовленный в вашей печи, сохраняет свой вкус лучше, чем продукт, приготовленный обычным способом. В связи с этим, рекомендуем использовать небольшое количество соли и солить пищу только после ее приготовления. Соль впитывает влагу и подсушивает наружную поверхность продукта. Зелень и специи применяются как обычно.

ДОБАВЛЕНИЕ ВОДЫ

Овощи и другие продукты с большим содержанием воды готовятся в собственном соку или с небольшим добавлением воды. Это обеспечивает сохранение многих из содержащихся в продуктах витаминов и минеральных веществ.

ПРОДУКТЫ С КОЖИЦЕЙ, ОБОЛОЧКОЙ И Т.Д.

Такие продукты, как сосиски, курица, куриные ножки, печеный картофель, помидоры, яблоки, яичные желтки и подобные продукты должны прокалываться вилкой или небольшим деревянным шампуром. Это обеспечит выход образующегося пара без разрыва кожицы или оболочки продукта.

ПРОДУКТЫ С БОЛЬШИМ СОДЕРЖАНИЕМ ЖИРА

Жирное мясо и жир в чистом виде готовятся быстрее, чем постное мясо. Перед началом

РУКОВОДСТВО ПО ЭКСПЛУАТАЦИИ

приготовления закройте жирные участки куском алюминиевой фольги или расположите продукт так, чтобы его жирная часть находилась внизу.

КОЛИЧЕСТВО ПИЩИ

Время приготовления продуктов в микроволновой печи напрямую зависит от количества продукта, который вы размораживаете, разогреваете или готовите. Небольшие порции готовятся быстрее, чем крупные.

ГЛУБОКАЯ И ПЛОСКАЯ ПОСУДА

Если две емкости имеют одинаковый объем, но разную глубину, время приготовления пищи в более глубокой посуде будет дольше. Рекомендуется выбирать как можно более плоскую посуду с большой площадью поверхности. Используйте глубокую посуду, если этого требуют особенности продуктов, например, для приготовления риса, лапши, разогрева молока и т. п.

КРУГЛАЯ И ОВАЛЬНАЯ ПОСУДА

Пищу лучше готовить в круглой или овальной посуде, чем в посуде с углами, поскольку микроволновая энергия концентрируется в этих углах, что приводит к пережариванию (перевариванию) расположенного в них продукта.

ЗАКРЫВАНИЕ ПРОДУКТОВ

Закрытые продукты удерживают влагу, в результате этого время приготовления пищи сокращается. Для закрывания продуктов используйте специальные крышки, фольгу для микроволновых печей или материал для обертывания. Не закрывайте продукты, которые хотите поджарить до хрустящей корочки: жаркое или курицу.

ПРОДУКТЫ НЕПРАВИЛЬНОЙ ФОРМЫ

Размещайте продукт таким образом, чтобы его более толстая и плотная часть была направлена в сторону от центра стеклянного подноса. Размещайте овощи (такие как брокколи) черенками в сторону от центра стеклянного подноса.

ПОМЕШИВАНИЕ

Приготавливаемую пищу необходимо помешивать, поскольку микроволны начинают воздействовать на продукт, нагревая его наружную часть. При помешивании происходит теплообмен внутри продукта, и продукт нагревается равномерно.

РАЗМЕЩЕНИЕ ПРОДУКТОВ

Продукты, разделенные на отдельные порции - формочки с пудингом, чашки или картофель в «мундире» должны размещаться на поворотном столике по кругу. Между порциями должно быть небольшое расстояние для того, чтобы микроволновая энергия имела доступ

к продукту со всех сторон.

ПЕРЕВОРАЧИВАНИЕ

Для сокращения времени приготовления, такие продукты среднего размера, как гамбургеры и бифштексы, должны переворачиваться во время приготовления не менее одного раза. Такие большие продукты, как ростбифы и курицу, должны переворачиваться периодически, поскольку их верхняя часть получает большее количество микроволновой энергии и при отсутствии переворачивания может быть пересушена.

РАЗМОРАЖИВАНИЕ

Ваша печь является идеальным средством для размораживания продуктов питания. При размораживании продуктов с помощью микроволновой печи вы затрачиваете значительно меньше времени, чем при обычных методах размораживания. Вот несколько практических советов.

УПАКОВКИ И ЕМКОСТИ

Упаковки и емкости, предназначенные для использования в микроволновых печах, наиболее пригодны для размораживания и разогревания продуктов питания, поскольку они выдерживают температуру глубокой заморозки (до приблиз. Минус -40°C) и являются термостойкими (до приблиз. $+220^{\circ}\text{C}$). Поэтому Вы можете использовать одну и ту же емкость для замораживания, размораживания, разогревания и приготовления пищи, не перекладывая ее из одной посуды в другую.

ЗАКРЫВАНИЕ

Перед размораживанием закройте тонкие места продукта небольшими полосками алюминиевой фольги. Оттаявшие или теплые участки продукта должны также закрываться полосками алюминиевой фольги. Это позволит избежать неравномерного прогревания и размораживания продукта, которое может иметь место из-за его различной толщины.

ПРАВИЛЬНАЯ УСТАНОВКА УРОВНЯ МОЩНОСТИ

При выборе мощности следуйте принципу, что лучше установить пониженную мощность, чем слишком большую. В этом случае будет обеспечено равномерное размораживание продукта. Если выбранная Вами мощность микроволнового излучения будет слишком высокой, во внешних слоях продукта начнется процесс приготовления, в то время как внутренняя часть продукта будет оставаться замороженной.

НЕБОЛЬШОЕ КОЛИЧЕСТВО ПРОДУКТА

Небольшие порции продуктов размораживаются быстрее и равномернее. Рекомендуем замораживать продукты как можно меньшими порциями.

ПРИГОТОВЛЕНИЕ СВЕЖИХ ОВОЩЕЙ

- При покупке овощей старайтесь выбирать плоды приблизительно одного размера. Это особенно важно, если вы хотите готовить их целиком (например, вареный картофель).
- Помойте и очистите овощи. Возьмите указанное в рецепте количество овощей и нашинкуйте их.
- Добавьте приправы как обычно, за исключением соли, которая добавляется после приготовления блюда.
- Добавьте 5 столовых ложек воды на 500 г овощей. Для приготовления сильноволокнистых овощей требуется большее количество воды.
- Обычно овощи готовятся в емкости с крышкой. Овощи с большим содержанием воды, например лук и вареный картофель, могут готовиться без добавления воды в специальной фольге для микроволновых печей.
- В середине процесса приготовления перемешайте или переверните овощи.
- По истечении времени приготовления оставьте овощи а печи на 2 минуты.
- Время приготовления является приблизительным и зависит от массы, исходной температуры и состояния приготавливаемых овощей: чем свежее овощи, тем меньше времени требуется для их приготовления.

ПРИГОТОВЛЕНИЕ МЯСА, РЫБЫ И ПТИЦЫ

- При покупке продуктов старайтесь, чтобы они были приблизительно одного размера. Это позволит Вам приготовить их правильно.
- Перед тем как начать готовить, тщательно промойте мясо, рыбу и птицу холодной проточной водой и удалите с них влагу с помощью кухонного бумажного полотенца. Далее действуйте как обычно.
- Говядина, используемая для приготовления блюда, должна содержать как можно меньше пленок и хрящей.
- Даже если куски приготавливаемого продукта имеют приблизительно один размер, результаты приготовления могут отличаться. Это объясняется, среди других причин, видом продукта, содержанием жира и влаги, а также температурой продукта до начала процесса приготовления.
- При необходимости сбора соков, стекающих с продукта во время его приготовления в микроволновой печи, используйте решетку-гриль, предназначенную для таких печей
- В середине процесса приготовления большие куски мяса, рыбы и птицы необходимо перевернуть. Этим Вы обеспечите равномерное приготовление продукта со всех сторон.

ЧИСТКА И УХОД

1. Перед очисткой печи выключите печь и отключите ее от электросети.
2. Содержите внутреннюю поверхность духовки чистой и сухой. Удаляйте все крошки и

РУКОВОДСТВО ПО ЭКСПЛУАТАЦИИ

остатки продуктов, жирные пятна при помощи влажной тряпки. Не используйте абразивных моющих средств.

3. Удаляйте загрязнения с внешней поверхности печи мягкой салфеткой с добавлением мягких неабразивных моющих средств. Следите за тем, чтобы вода не попадала в вентиляционные отверстия печи, так как это может привести к выходу печи из строя.
4. Панель управления следует протирать влажной тряпкой. Для очистки не используйте спреи и концентрированные моющие средства, так как они могут оставлять разводы и пятна.
5. Если внутри или снаружи печи образуется конденсат, удалите его мягкой салфеткой.
6. Для очистки стеклянного подноса выньте его из печи. Допускается мыть стеклянный поднос в посудомоечных машинах.
7. Регулярно производите очистку роликовой подставки и дна камеры печи во избежание сильного шума. Протрите дно печи влажной салфеткой с использованием мягких неабразивных моющих средств. Роликовую подставку вымойте в мыльной воде или посудомоечной машине. Следите за правильностью установки роликовой подставки.
8. Чтобы избавиться от неприятного запаха, поставьте в печь глубокую миску с водой, положите в воду дольку лимона, установите таймер на 5 минут, включив печь. Затем тщательно протрите камеру микроволновой печи.

РАДИОПОМЕХИ

Микроволновая печь может создавать радио и телевизионные помехи. В этом случае:

- протрите дверцу и уплотнительную прокладку дверцы печи;
- переместите антенну радиоприемника или телевизора подальше от микроволновой печи;
- убедитесь, что радио или телевизионная антенна установлена должным образом;
- подключите микроволновую печь в отдельную розетку.

ВОЗМОЖНЫЕ НЕПОЛАДКИ И СПОСОБЫ ИХ УСТРАНЕНИЯ

При возникновении неполадок, пожалуйста, ознакомьтесь с приведенной ниже информацией. Это может быть незначительная неисправность, которую Вы можете устранить сами. Если Вы не можете устранить неисправность сами, обращайтесь к квалифицированному персоналу авторизованных сервисных центров.

Неисправность	Причина/ Меры по устранению
Печь не работает	Плохо закрыта дверца печи. Вилка шнура питания плохо вставлена в сетевую розетку. Нет напряжения в сети. Неправильно установлены регуляторы элементов управления печью.
Конденсация на решетке и стенках внутри печи	Во время приготовления пищи, содержащей воду, образуется пар, который частично уходит из печи, а частично конденсируется в виде влаги на решетке и стенках печи. Это нормальное явление. В режимах «СВЧ» и «СВЧ + гриль» не включайте печь, если в нее не загружены продукты.
Искровые разряды внутри печи	Удалите упаковку, содержащую металлические детали.
Недостаточный разогрев продуктов	Необходимо изменить режим работы печи или увеличить время приготовления пищи. Замороженные продукты не были разморожены перед приготовлением блюда.
Пицца пригорает	Необходимо изменить режим работы печи или уменьшить время приготовления пищи.
Неравномерный разогрев пищи	Пищу во время приготовления необходимо помешивать. Продукты, нарезанные одинаковыми по размеру кусками или дольками, разогреваются более равномерно. Не вращается стеклянный поднос.

Если после проверки микроволновая печь по-прежнему не работает, обращайтесь в авторизованные сервисные центры. Ремонт микроволновой печи должен производиться только квалифицированным персоналом сервисных центров.

ТЕХНИЧЕСКИЕ ХАРАКТЕРИСТИКИ

Максимальная потребляемая мощность в режиме «Микроволны»:	1050 Вт
Максимальная потребляемая мощность в режиме «Гриль»:	1000 Вт
Напряжение питания :	220-240 В
Частота питающего напряжения:	50 Гц
Частота магнетрона:	2450 МГц
Выходная мощность в режиме «Микроволны»:	800 Вт
Внешние размеры (ШxГxВ):	439,5x355x258,2 мм
Объем печи:	20 л
Вес печи без упаковки:	10,7 кг
Вес печи с упаковкой:	11,7 кг
Диаметр стеклянного подноса:	245 мм

К СВЕДЕНИЮ ПОКУПАТЕЛЯ

В связи с тем, что конструкция микроволновой печи постоянно совершенствуется, производитель оставляет за собой право без предупреждения вносить изменения в конструкцию, не ухудшающие эффективность работы оборудования, поэтому возможны незначительные расхождения между конструкцией и Руководством по эксплуатации, не влияющие на технические характеристики.

Некоторые параметры, приведенные в этой инструкции, являются приблизительными и не могут служить основанием для претензий.

Изготовитель не несет ответственности за незначительные отклонения от указанных величин.

Прибор собран из современных и безопасных материалов. По окончании срока службы, во избежание возможного причинения вреда жизни, здоровью потребителя, его имуществу или окружающей среде, прибор должен быть утилизирован отдельно от бытовых отходов в соответствии с правилами по утилизации отходов в вашем регионе.

Срок службы - 5 лет, при условии, что изделие используется в строгом соответствии с настоящим руководством по эксплуатации.



Уведомляем, что вся упаковка данного прибора НЕ ПРЕДНАЗНАЧЕНА для вторичной упаковки или хранения в ней ПИЩЕВОЙ ПРОДУКЦИИ.

Данная микроволновая печь по условиям безопасности и эксплуатации соответствует требованиям класса защиты I ГОСТ Р МЭК 60065-2002, всем требуемым европейским и Российским стандартам безопасности и гигиены, требованиям нормативных документов ГОСТ Р МЭК 335-2-25-97, ГОСТ Р 51318.11-99, ГОСТ 51318.14.2-99, ГОСТ Р 51318.14.1-99, ГОСТ Р 51317.3.2-99, ГОСТ Р 51317.3.3-99.

ИНФОРМАЦИЯ О СЕРТИФИКАЦИИ ПРОДУКЦИИ

Данное изделие сертифицировано в органах по сертификации бытовой электроники "МНИТИ-СЕРТИФИКА" (Регистрационный номер в Госреестре - РОСС RU.0001.11МЕ61)

ТЕХНИЧЕСКАЯ ПОДДЕРЖКА

Единая справочная служба:

тел. 8-800-100-20-17

service@mysteryelectronics.ru

Дополнительную информацию о гарантийном и послегарантийном ремонте вы можете получить по месту приобретения данного изделия или на сайте

www.mysteryelectronics.ru



ИЗГОТОВИТЕЛЬ:

ООО «ЛОТТЕ ЭЛЕКТРОНИКС-ВОСТОЧНАЯ ЕВРОПА»

РОССИЯ, Г. КАЛИНИНГРАД, УЛ. ПРАВАЯ НАБЕРЕЖНАЯ, 21

Класс защиты I

ТУ 3468-002-15321789-2010

Дата изготовления: