



TES 503..



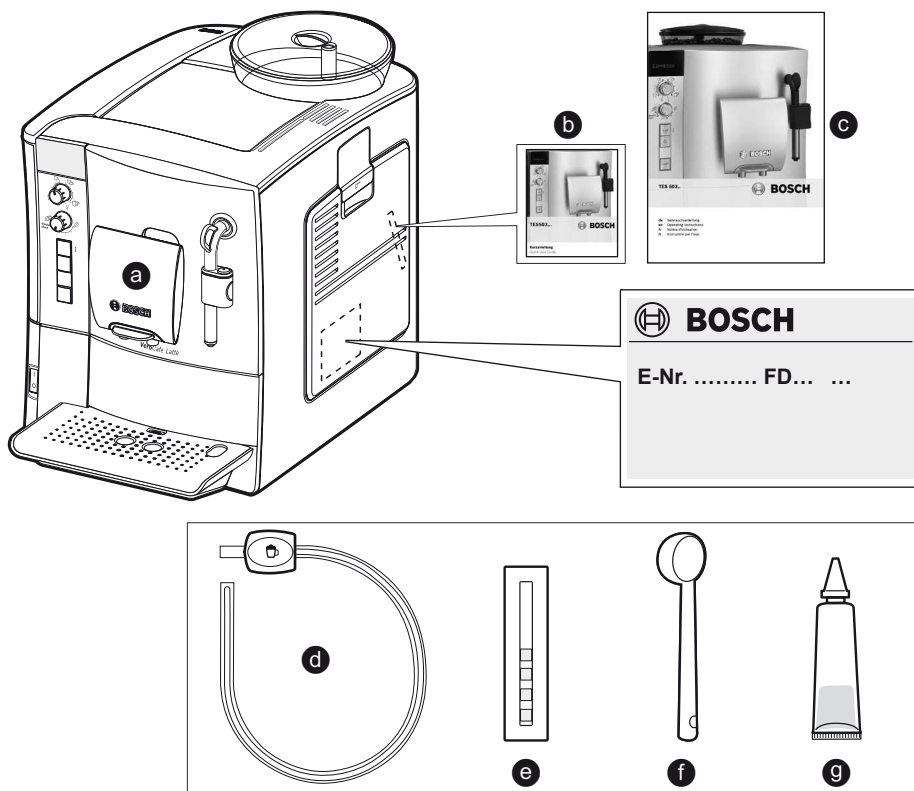
BOSCH

en Operating instructions
fr Notice d'utilisation
nl Gebruiksaanwijzing

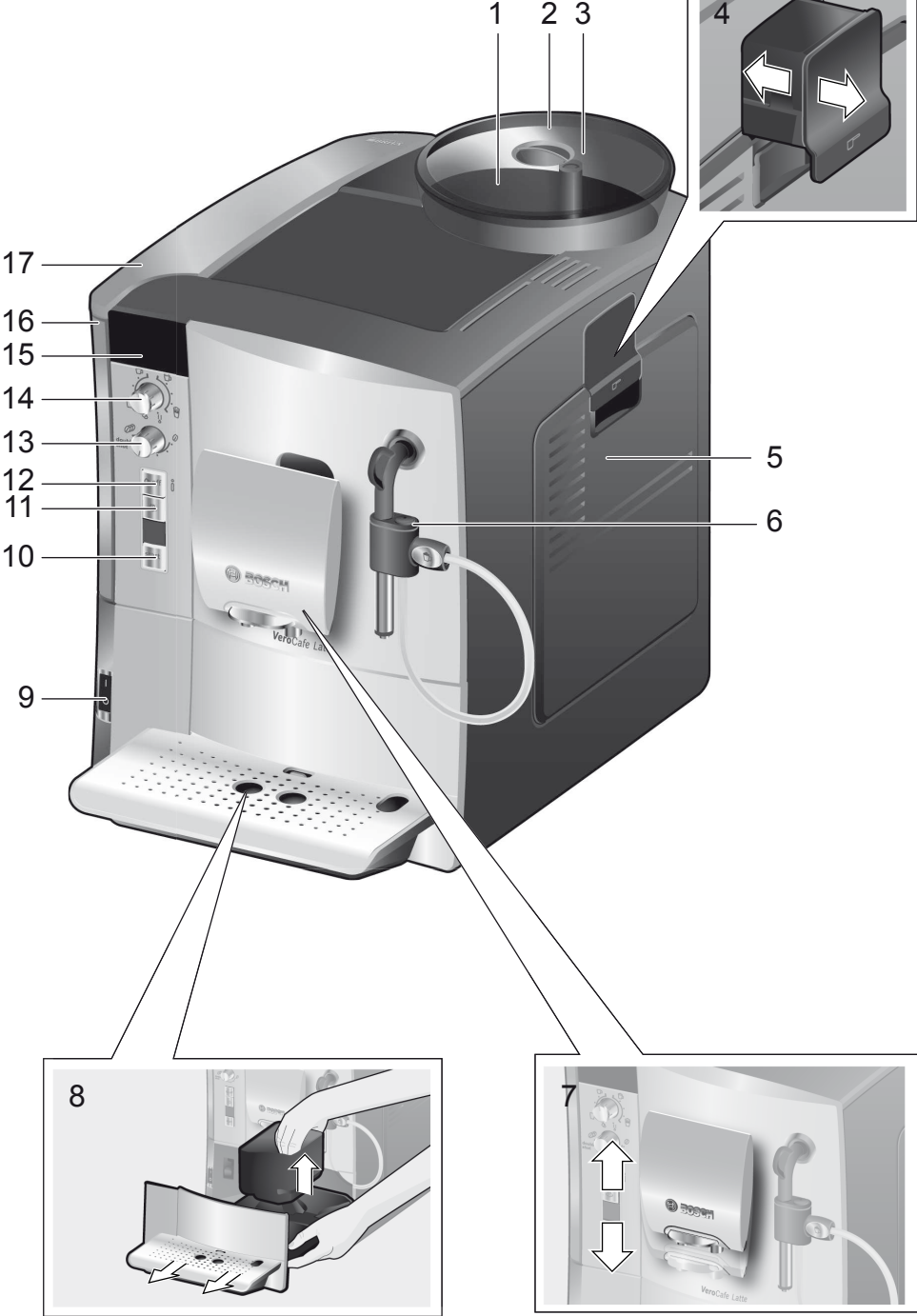
pl Instrukcja obsługi
cz Návod k použití
ru Инструкция по эксплуатации

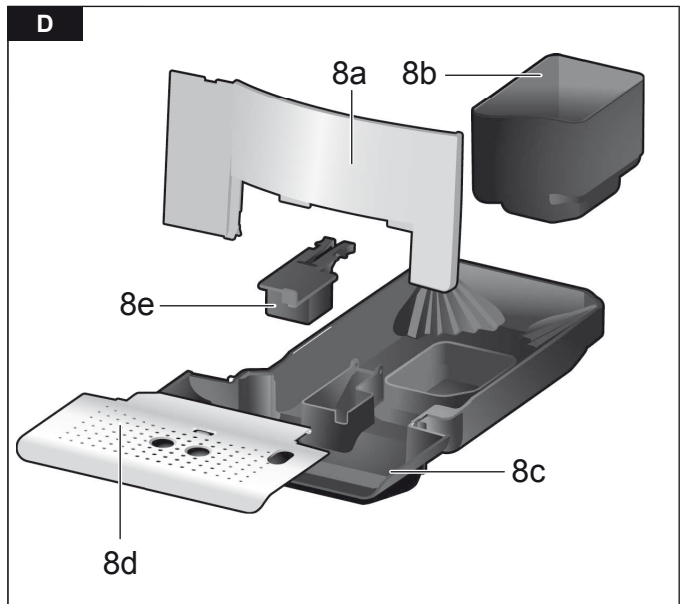
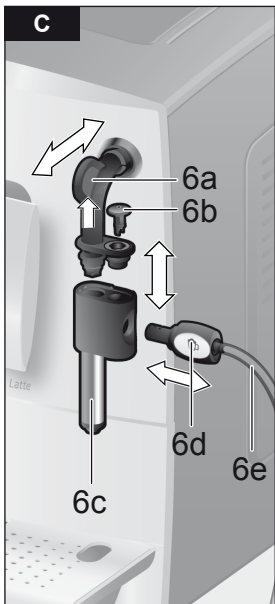
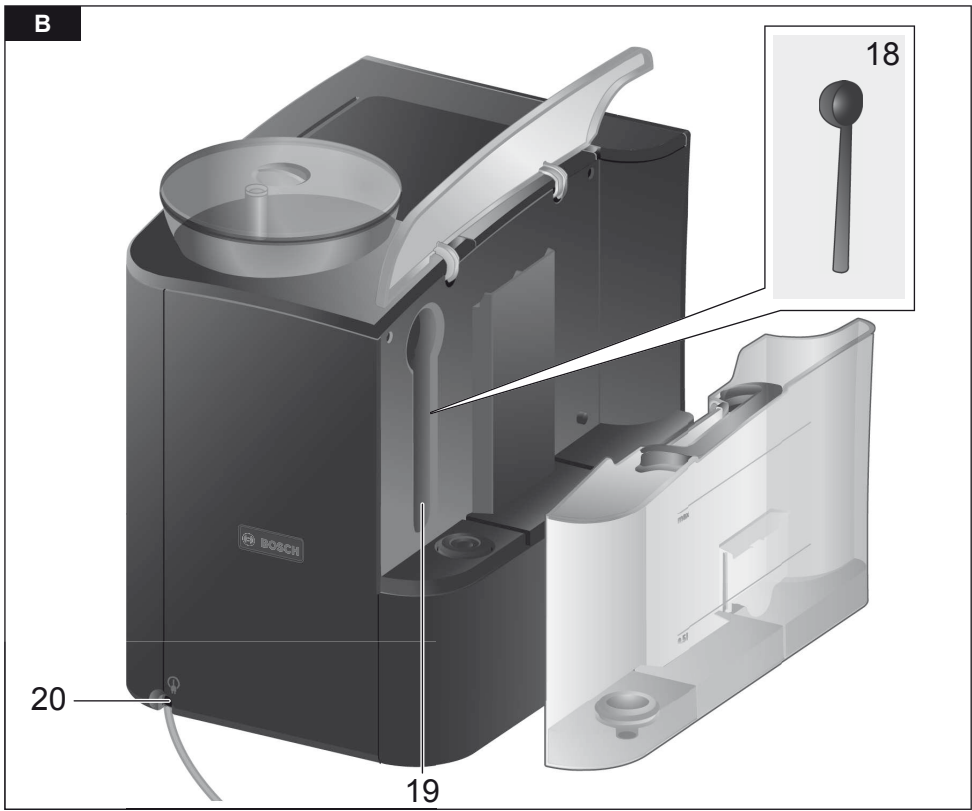
en	English	2
fr	Français	21
nl	Nederlands	40
pl	Polski	60
cz	Čeština	80
ru	Русский	98

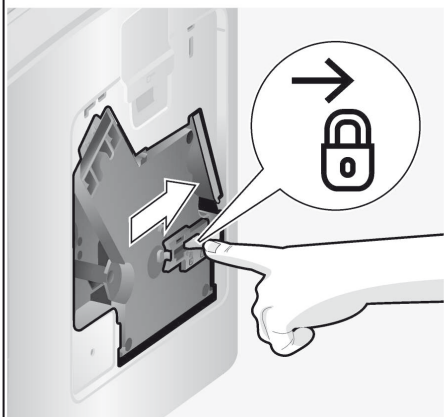
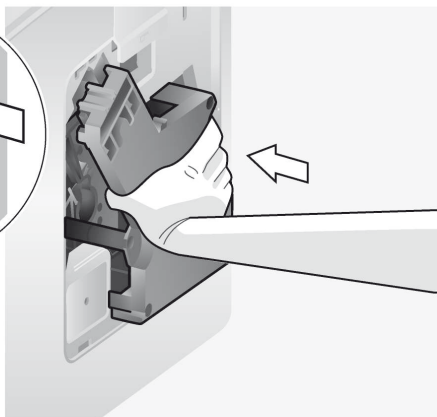
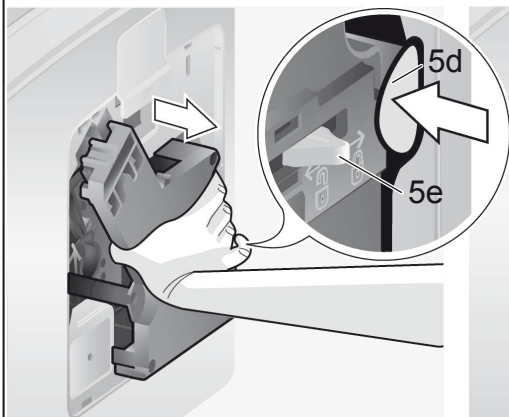
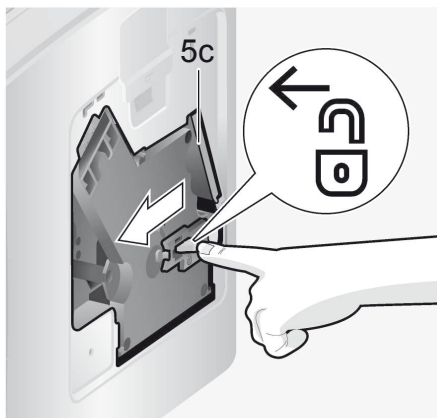
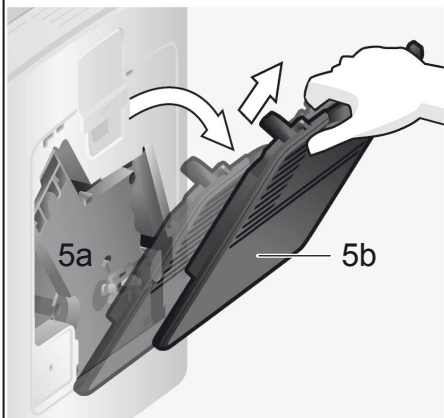
Included in delivery (see page 3) / **Contenu de l'emballage** (voir page 22)
De verpakking bevat (zie pagina 41) / **Zawartość zestawu** (patrz strona 61)
Součást dodávky (informace naleznete na straně 81)
Комплект поставки (см. стр. 99)




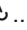
A







Содержание

Комплект поставки.....	99
Обзор	100
Элементы управления.....	100
– Сетевой выключатель O/I	100
– Кнопка  off / i	100
– Кнопка 	100
– Кнопка start	100
– Регулятор «Крепость кофе»	101
– Регулятор «Выбор напитка»	101
– Насадка для приготовления молочной пены	101
– Переключатель	101
Сообщения на дисплее	101
aromaDoubleShot.....	102
Перед первым использованием	102
Фильтр для воды.....	104
Установки меню	105
– ВЫКЛ. ЧЕРЕЗ	105
– ФИЛЬТР	105
– ЗАПУСК CALC'N'CLEAN	105
– ТЕМПЕРАТ.	105
– ЯЗЫК	105
– ЖЕСТКОСТЬ ВОДЫ	105
Установка степени помола.....	106
Приготовление кофейных напитков из кофейных зерен	106
Приготовление кофейных напитков из молотого кофе.....	107
Приготовление горячей воды.....	107
Приготовление молочной пены и теплого молока	108
Уход и ежедневная очистка	109
– Очистка системы подачи молока	110
– Очистка блока заваривания	111
Советы по экономии энергии	112
Сервисные программы.....	112
– Удаление накипи	113
– Очистка	114
– Calc'n'Clean	114
Защита от замерзания.....	116
Принадлежности	116
Утилизация.....	116
Условия гарантийного обслуживания..	116
Самостоятельное устранение небольших проблем	117
Технические характеристики.....	119

Уважаемые любители кофе!

Поздравляем Вас с покупкой этой полностью автоматической кофемашины эспрессо фирмы Bosch.

Просьба также учитывать прилагаемую краткую инструкцию.

Ее можно хранить в специальном отсеке (5с) до дальнейшего использования.

Указания по технике безопасности

Внимательно ознакомьтесь с инструкцией по эксплуатации, при работе руководствуйтесь указаниями данной инструкции и сохраняйте ее для дальнейшего использования!

В случае продажи прибора просьба передать инструкцию по эксплуатации новому владельцу. Данная полностью автоматическая кофемашина эспрессо предназначена для бытового использования и рассчитана на соответствующую производительность; она не предназначена для промышленного применения.

Опасность поражения током!

При подключении прибора и при работе соблюдать данные, приведенные на типовой табличке.

Пользоваться прибором допускается только при отсутствии повреждений кабеля и прибора.

Пользоваться прибором только внутри помещений при комнатной температуре. Не допускается пользование прибором лицами (включая детей) с пониженным уровнем физического, психического или умственного развития или недостаточными опытом и знаниями, за исключением случаев, в которых пользование прибором производится под присмотром лица, ответственного за их безопасность, или данные лица получили от него соответствующие инструкции.

Хранить прибор в недоступном для детей месте. Следить за тем, чтобы дети не использовали прибор как игрушку.

В случае сбоя в работе немедленно извлечь из розетки вилку сетевого кабеля. Для предотвращения опасных ситуаций ремонт прибора (например, замена поврежденного сетевого кабеля) может выполняться только нашей сервисной службой.

Запрещается погружать в воду прибор или сетевой кабель.

Не суйте руки в кофемолку.

Не используйте прибор в помещениях с минусовой температурой.

⚠ Опасность ожога горячей жидкостью!

Выпускная трубка (6с) насадки для приготовления молочной пены сильно нагревается. После использования дождаться охлаждения, только после этого прикасаться.

Используйте прибор только после сборки и установки насадки для приготовления молочной пены (6).

⚠ Риск удушья!

Не разрешайте детям играть с упаковочным материалом.



Комплект поставки

См. иллюстрацию в начале этого руководства.

- a Полностью автоматическая кофемашинa эспрессо TES503
- b Краткая инструкция
- c Инструкция по эксплуатации
- d Насадка для приготовления молочной пены / Переключатель режимов
- e Таблетки для очистки
- f Таблетки для удаления накипи
- g Индикаторная полоска для определения жесткости воды
- h Мерная ложка для молотого кофе
- i Смазка (тюбик)

Обзор


Рисунки А, В, С, D и Е

- 1 Емкость для кофейных зерен
- 2 Крышка, сохраняющая аромат
- 3 Поворотный регулятор степени помола
- 4 Выдвижной отсек для молотого кофе (молотый кофе / таблетка для очистки)
- 5 Блок заваривания (**рис. Е**)
 - a) Блок заваривания
 - b) Дверца
 - c) Отсек для хранения краткой инструкции
 - d) Нажимная кнопка
 - e) Фиксатор
- 6 Насадка для приготовления молочной пены (**рис. С**)
 - a) Паровой кран
 - b) Трубка подачи воздуха
 - c) Выпускная трубка
 - d) Переключатель режимов «теплое молоко»/«молочная пена»
 - e) Трубка подачи молока
- 7 Устройство разлива кофе регулируемое по высоте
- 8 Поддон для капель (**рис. D**)
 - a) Заслонка
 - b) Емкость для кофейной гущи
 - c) Поддон для капель под устройством разлива кофе
 - d) Решетка-подставка под устройством разлива кофе
 - e) Поплавок
- 9 Сетевой выключатель **O/I**
- 10 Кнопка **start**
- 11 Кнопка 
- 12 Кнопка  **off / i**
- 13 Регулятор «Крепость кофе»
- 14 Регулятор «Выбор напитка»
- 15 Дисплей
- 16 Съёмная емкость для воды
- 17 Крышка емкости для воды
- 18 Мерная ложка для молотого кофе (приспособление для установки фильтра для воды)
- 19 Отсек для хранения мерной ложки
- 20 Кабель питания с отсеком для его хранения



Элементы управления

Сетевой выключатель O/I


Сетевой выключатель **O/I** (9) используется для включения и полного выключения прибора (подача тока прерывается).

Внимание! Перед выключением запустите программу очистки или нажмите кнопку  **off / i** (12), чтобы выключить прибор.

Кнопка off / i

При кратковременном нажатии кнопки  **off / i** (12) выполняется ополаскивание и выключение прибора. Если нажать и удерживать кнопку  **off / i** (12) нажатой, то на дисплее отображаются пользовательские настройки или начинается процесс удаления накипи и очистки прибора.

Кнопка

Нажмите на кнопку  (11), чтобы генерировать пар для приготовления молочной пены или теплого молока.

Кнопка **start**

При нажатии на кнопку **start** (10) начинается процесс приготовления напитка или выполняется сервисная программа. Повторным нажатием кнопки **start** (10) во время приготовления напитка можно досрочно остановить процесс.

Регулятор «Крепость кофе»



Данный регулятор (13) используется для установки уровня крепости кофе.

От ☉

ОЧЕНЬ СЛАБЫЙ
СЛАБЫЙ
НОРМАЛЬНЫЙ
КРЕПКИЙ

до ☉☉

DOUBLESHOT КРЕПКИЙ +
DOUBLESHOT
КРЕПКИЙ ++



Приготовление кофе этих уровней крепости осуществляется в два этапа. См. «agomaDoubleShot» на стр. 102.

Регулятор «Выбор напитка»



Данный регулятор (14) используется для выбора требуемого вида напитка и его количества на одну кружку. С его помощью можно также изменить пользовательские настройки.

От ☉

МАЛЫЙ ЭСПРЕССО
ЭСПРЕССО
МАЛЫЙ СО СЛИВКАМИ

до ☉☉

СО СЛИВКАМИ
БОЛЬШАЯ СО СЛИВКАМИ

От ☉☉☉

2 МАЛЫХ ЭСПРЕССО
2 ЭСПРЕССО
2 МАЛЫХ СО СЛИВКАМИ

до ☉☉☉☉

2 СО СЛИВКАМИ
2 БОЛЬШИХ СО СЛИВКАМИ

☉

ПРОМЫТЬ МАШИНУ

☉

ПРОМЫТЬ МОЛОЧ. СИСТ.

Важно! При выборе напитка, который приготовить невозможно, на дисплее отображается НЕВЕРНАЯ КОМБИНАЦИЯ. Измените уровень крепости кофе или выбранный тип напитка.

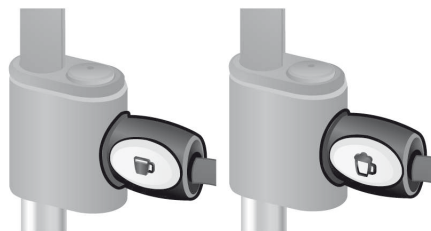
Насадка для приготовления молочной пены

Потяните за насадку для приготовления молочной пены (6), чтобы открыть ее, и надавите на нее, чтобы закрыть.



Переключатель

Чтобы налить молочную пену, например, для латте маккиато или капучино, поверните на лицевую сторону символ ☉. Чтобы налить теплое молоко, поверните на лицевую сторону символ ☉. Чтобы налить горячую воду, установите переключатель в горизонтальное положение.



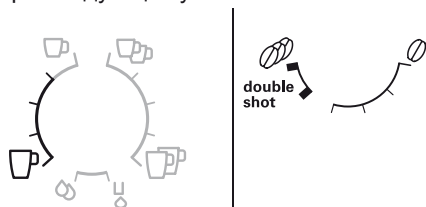
Сообщения на дисплее

На дисплее (15) отображается не только текущее рабочее состояние, но и различные статусные сообщения либо уведомления о необходимом действии. После завершения такого действия сообщение исчезает, и повторно отображается меню выбора напитка.

aromaDoubleShot

Чем дольше готовится кофе, тем больше высвобождается горьких субстанций и неприятных ароматов. Это отрицательно сказывается на вкусе и делает кофе менее приятным для употребления. Для приготовления особенно крепкого кофе, модель TES503 оснащена специальной функцией aromaDoubleShot. После приготовления половины объема напитка кофе мелется и заваривается повторно, при этом исходит только его приятный аромат.

Функция aromaDoubleShot активируется при следующих установках:



Перед первым использованием

Общие сведения

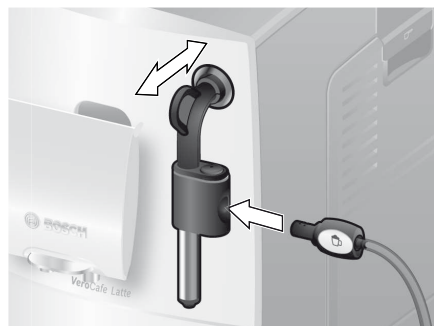
Заливайте в емкость для воды только чистую, холодную, негазированную воду. Рекомендуется использовать только кофейные зерна, предназначенные для полностью автоматических кофемашин и кофемашин эспрессо. Не использовать кофейные зерна, покрытые глазурью, карамелью или обработанные другими сахаросодержащими добавками – они засоряют блок заваривания.

В этом приборе можно устанавливать жесткость воды. На заводе установлена степень жесткости воды 4. Жесткость используемой воды определить с помощью прилагаемой индикаторной полоски.

Если при проверке установлено значение, отличное от 4, соответствующим образом измените настройки прибора после его включения (см. ЖЕСТКОСТЬ ВОДЫ в главе «Установки меню» на стр. 105).

Начало работы с прибором

1. Поставьте полностью автоматическую кофемашину эспрессо на ровную и достаточно прочную для ее массы водостойкую поверхность. Удостоверьтесь в отсутствии препятствий в вентиляционных отверстиях прибора.
2. Сетевой кабель вытянуть из отсека (20), вставить штекер в розетку. Необходимую длину можно отрегулировать, убирая кабель вверх или вытягивая его вниз. Для этого прибор задней стороной поставить, например, к кромке стола и вытянуть кабель **вниз**, или задвинуть **вверх**.
3. Установите насадку для приготовления молочной пены. Включайте прибор только после сборки и установки насадки для приготовления молочной пены (6).



4. Поднять крышку емкости для воды (17).
5. Снять емкость для воды (16), промыть ее и заполнить свежей, холодной водой. Уровень заполнения не должен превышать отметку **max** (**макс.**).

6. Ровно установить емкость для воды (16) и, надавив на нее, вставить до упора.
 7. Закрывать крышку емкости для воды (17).
 8. Заполнить кофейными зернами емкость для зерен (1). (Процесс приготовления напитка из молотого кофе описан в разделе «Приготовление кофейных напитков из молотого кофе» на стр. 107.)
 9. Нажать сетевой выключатель **O/I** (9). На дисплее (15) отображается меню установки языка дисплея.
 10. Выберите требуемый язык дисплея с помощью верхнего регулятора (14).
Доступны следующие языки:
- | | |
|-----------|------------|
| ENGLISH | NEDERLANDS |
| FRANÇAIS | ITALIANO |
| SVENSKA | ESPAÑOL |
| POLSKI | MAGYAR |
| TÜRKÇE | DANSK |
| NORSK | ŠUOMI |
| PORTUGUÊS | ČEŠTINA |
| ЕЛЛНИКА | БЪЛГАРСКИ |
| РУССКИЙ | |
11. Нажать кнопку **start** (10). Выбранный язык сохраняется в памяти. На дисплее отображается **ПОТЯНИТЕ ВСПЕН. МОЛ.**
 12. Поместите емкость под выпускной трубкой (6с).
 13. Аккуратно потяните за насадку для приготовления молочной пены (6), чтобы открыть ее. Прибор промывает водой насадку для приготовления молочной пены (6). На дисплее отображается **НАЖМИТЕ ВСПЕН. МОЛ.**
 14. Надавите на насадку для приготовления молочной пены (6), чтобы закрыть ее.

Прибор нагревается и промывается. Из устройства разлива кофе выльется некоторое количество воды. О готовности прибора к работе сигнализирует меню выбора напитка, отображающееся на дисплее.

Выключение прибора

Если прибор не используется в течение часа, происходит его автоматическое ополаскивание и отключение (период времени можно запрограммировать — см. ВЫКЛ. ЧЕРЕЗ в главе «Установки меню» на стр. 105).

Исключение: Если прибор использовался только для выпуска горячей воды или пара, то он отключается без ополаскивания.

Чтобы вручную выключить прибор до истечения указанного времени, нажмите кнопку **off / i** (12). Будет выполнено ополаскивание и отключение прибора.

Примечание: Если прибор запущен в первый раз или после того, как была выполнена сервисная программа, или если прибор долгое время не использовался, первая чашка напитка не будет иметь нужного аромата, и ее нужно слить.

Если полностью автоматическая кофемашина эспрессо не использовалась ранее, Вы начнете получать устойчивую мелкопористую пенку только после приготовления нескольких чашек кофе.

При длительном использовании прибора на вентиляционных отверстиях могут образовываться капли воды. Это нормальное явление.

Фильтр для воды

Фильтр для воды позволяет предотвратить образование накипи.

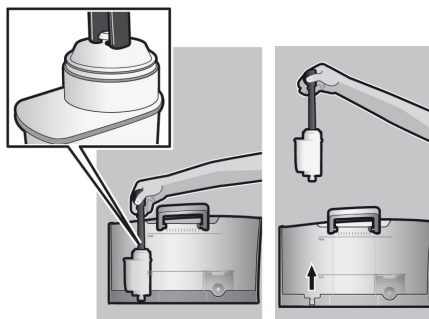
Перед использованием нового фильтра для воды его необходимо промыть. Для этого выполните следующие действия:

1. Надежно установите фильтр для воды в емкость для воды нажатием на него с помощью мерной ложки (18).
2. Емкость для воды (16) заполнить водой до отметки **max**.
3. Нажмите и удерживайте кнопку Φ **off / i** (12) нажатой в течение не менее трех секунд. Откроется меню.
4. Нажимайте кнопку Φ **off / i** (12), пока на дисплее не отобразится **ФИЛЬТРА НЕТ ИЛИ СТАРЫЙ**.
5. С помощью верхнего регулятора (14) выберите **ВКЛЮЧИТЬ ФИЛЬТР**.
6. Нажать кнопку **start** (10).
7. Поместите емкость объемом 0,5 л под выпускной трубкой (6с).
8. Нажать кнопку **start** (10).
9. Потяните за насадку для приготовления молочной пены (6), чтобы открыть ее.
10. Вода проходит через фильтр, промывая его.
11. Надавите на насадку для приготовления молочной пены (6), чтобы закрыть ее.
12. После этого опорожните емкость. Прибор снова готов к работе.

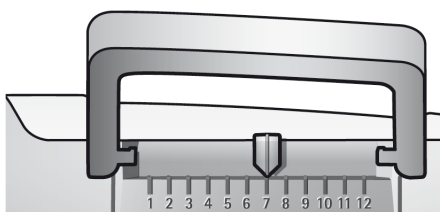
К сведению: При промывке фильтра для воды одновременно была активирована настройка времени появления индикации **ЗАМЕНИТЕ ФИЛЬТР!**.

После указания на дисплее **ЗАМЕНИТЕ ФИЛЬТР!** или макс. через 2 месяца резерв фильтра для воды выработан. Замена необходима по соображениям гигиены и с целью предотвращения образования известковых отложений (возможны повреждения прибора).

Сменные фильтры можно приобрести через торговую сеть (TCZ7003) или сервисную службу (467873). Если новый фильтр для воды не устанавливается, следует выбрать настройку **ФИЛЬТРА НЕТ ИЛИ СТАРЫЙ**.



Примечание: С помощью индикатора фильтра можно отметить месяц, в котором фильтр был вставлен. Можно также отметить месяц для следующей замены фильтра (не позже, чем через два месяца).



Примечание: Если прибором длительное время не пользовались (например, в отпуске), перед использованием прибора следует промыть уже установленный фильтр для воды. Для этого приготовьте чашку горячей воды и вылейте ее.

Установки меню

С помощью меню настроек можно приспособить использование прибора к Вашим индивидуальным потребностям.

1. Кнопку **off / i** (12) удерживать нажатой минимум 3 секунды.
2. Нажимайте на кнопку **off / i** (12) до тех пор, пока на дисплее не отобразится требуемый пункт меню.
3. Выберите требуемую настройку с помощью верхнего регулятора (14).
4. Подтвердите свой выбор, нажав на кнопку **start** (10).

Для выхода из меню без изменений переместите переключатель в положение **ВЫХОД** и нажмите кнопку **start** (10).

Вы можете настроить следующие параметры:

ВЫКЛ. ЧЕРЕЗ: Период времени, по истечении которого после последнего приготовления напитка прибор автоматически отключается. Можно установить время от 15 минут до 4 часов. Время, установленное по умолчанию, — 1 час, однако в целях энергосбережения его можно сократить.

ФИЛЬТР: В этом меню можно указать, будет ли использоваться фильтр для воды. Если фильтр для воды не используется, установите значение **ФИЛЬТРА НЕТ ИЛИ СТАРЫЙ**. Если фильтр для воды используется, установите значение **ВКЛЮЧИТЬ ФИЛЬТР**. Новые фильтры для воды необходимо промыть перед использованием (см. раздел «Фильтр для воды» на стр. 104).

ЗАПУСК CALC'N'CLEAN: Выбор вручную программ обслуживания (CALC'N'CLEAN / ОЧ. ОТ НАКИПИ / ОЧИСТКИ). Нажмите кнопку **start** (10) и выполните выбранную программу (см. «Сервисные программы» на стр. 112).

ТЕМПЕРАТ.: Температура заваривания (**ВЫСОКАЯ / СРЕДНЯЯ / НИЗКАЯ**) настраивается здесь.

ЯЗЫК: Язык дисплея задается здесь.

ЖЕСТКОСТЬ ВОДЫ: В данном приборе можно устанавливать жесткость воды. Правильная настройка жесткости воды важна для обеспечения своевременного напоминания о необходимости удаления накипи. На заводе установлена степень жесткости воды 4.

Жесткость воды можно определить с помощью прилагаемой индикаторной полоски или узнать ее на местной станции водоснабжения.

Ненадолго опустите индикаторную полоску в воду, потом слегка стряхните, и уже через минуту можно будет видеть результат тестирования.

Градусы жесткости воды и степени настройки:

Степень	Градус жесткости воды	
	Немецкая шкала (°dH)	Французская шкала (°fH)
1	1-7	1-13
2	8-14	14-25
3	15-21	26-38
4	22-30	39-54

Установка степени помола

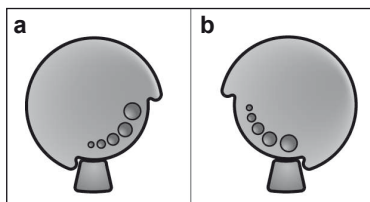
Поворотным регулятором степени помола (3) можно установить необходимую степень помола кофе.

Внимание

Степень помола регулировать только при работающей кофемолке!

В противном случае возможно повреждение прибора. Не суйте руки в кофемолку.

- При работающей кофемолке поворотным регулятором (3) отрегулировать помол кофе в диапазоне от тонкого (а: Поверните против часовой стрелки) до более грубого (b: Поверните по часовой стрелке).



Примечание: Действие новой настройки будет заметно только начиная со второй чашки кофе.

Совет: Для темных обжаренных зерен устанавливайте более мелкий помол, для светлых обжаренных зерен – более грубый помол.

Приготовление кофейных напитков из кофейных зерен

Данная полностью автоматическая кофемашина эспрессо производит помол свежего кофе отдельно для каждого заваривания.

Совет: Рекомендуется использовать специальные смеси кофейных зерен, предназначенные для кофеварок эспрессо и полностью автоматических кофемашин эспрессо. Для достижения оптимального качества зерна следует хранить в прохладном месте, в плотно закрытой упаковке или использовать глубокую заморозку. Размалывать можно и замороженные кофейные зерна.

Важно: В емкость для воды (16) ежедневно заливать свежую воду. В емкости для воды (16) постоянно должно быть количество воды, достаточное для работы прибора.

Простым нажатием кнопки можно готовить различные кофейные напитки.

Приготовление

Прибор должен быть готов к работе.

1. Под устройство разлива кофе (7) поставить предварительно подогретую чашку (чашки).

Совет: Перед приготовлением малой чашки эспрессо всегда подогревайте чашку, например, с помощью горячей воды.

2. Выберите требуемый тип и количество кофе на одну чашку, поворачивая верхний регулятор (14). Выбранные тип и количество кофе на чашку отобразятся на дисплее.

3. Выберите требуемую степень крепости кофе, поворачивая нижний регулятор (13). Выбранная степень крепости кофе отобразится на дисплее.

4. Нажать кнопку **start** (10).

Кофе заваривается и затем наливается в чашку (чашки).

Указание: В некоторых режимах кофе готовится в два этапа (см. «aromaDoubleShot» настр. 102). Дождитесь полного завершения процесса.

Повторным нажатием кнопки **start** (10) процесс приготовления можно завершить преждевременно.

Приготовление кофейных напитков из молотого кофе

Данная полностью автоматическая кофемашина эспрессо может работать с молотым (но не растворимым) кофе.

Указание: Функция aromaDoubleShot недоступна, если для приготовления кофе используется молотый кофе.

Важно: В емкость для воды (16) ежедневно заливать свежую воду. В емкости для воды (16) постоянно должно быть количество воды, достаточное для работы прибора.

Приготовление

1. Открыть выдвижной отсек для молотого кофе (4).
2. Засыпать не более двух мерных ложек молотого кофе (без «горки»).
Внимание: Не засыпать немолотые зерна или растворимый кофе.
3. Закрыть выдвижной отсек для молотого кофе (4).
4. Выберите требуемый напиток, поворачивая верхний регулятор (14) (только для одной чашки).

5. Нажать кнопку **start** (10).

Кофе заваривается и затем наливается в чашку.

Указание: Для приготовления еще одной чашки кофе повторить процесс. Если в течение 90 секунд кофе не готовится, камера заваривания автоматически опорожняется во избежание переполнения. Проводится промывка прибора.

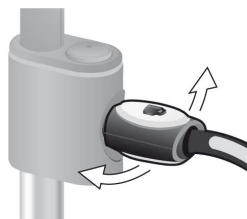
Приготовление горячей воды

⚠ Опасность ожога!

Насадка для приготовления молочной пены (6) сильно нагревается. Беритесь только за пластмассовую часть насадки для приготовления молочной пены (6).

Прибор должен быть готов к работе.

1. Под отверстие насадки для приготовления молочной пены (6) поставить предварительно подогретую чашку или стакан.
2. Переместите переключатель (6d) в горизонтальное положение.



3. Потяните за насадку для приготовления молочной пены (6), чтобы открыть ее. Прибор нагревается. Из выпускной трубки насадки для приготовления молочной пены (6) примерно сорок секунд будет течь горячая вода.
4. Остановите процесс, надавив на насадку для приготовления молочной пены (6).

Приготовление молочной пены и теплого молока

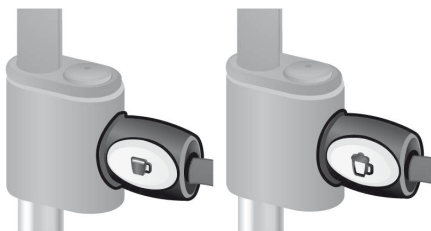
⚠ Опасность ожога!

Насадка для приготовления молочной пены (6) сильно нагревается. Беритесь только за пластмассовую часть насадки для приготовления молочной пены (6).

Совет: Можно вначале готовить молочную пену и затем варить кофе, либо готовить молочную пену отдельно и доливать ее в сваренный кофе.

Прибор должен быть готов к работе.

1. Поместите предварительно прогретую чашку под выпускной трубкой (6с).
2. Вставьте трубку подачи молока (6е) в емкость для молока.
3. Переместите переключатель (6d) в положение «Теплое молоко» ☕ или «Молочная пена» ☕.



4. Нажмите кнопку ☕ (11).
Кнопка ☕ (11) мигает, и прибор будет нагреваться в течение примерно 20 секунд. После этого на дисплее отобразится ПОТЯНИТЕ ВСПЕН. МОЛ.
5. Потяните за насадку для приготовления молочной пены (6), чтобы открыть ее.

⚠ Опасность ожога!

Молочная пена или теплое молоко выйдут из насадки для приготовления молочной пены (6) под высоким давлением. Остерегайтесь ошпаривания брызгами молока. Аккуратно откройте насадку для приготовления молочной пены (6). Не прикасайтесь к выпускной трубке (6с) и не направляйте ее на других людей.

6. Надавите на насадку для приготовления молочной пены (6), чтобы закрыть ее.

Совет: Для получения молочной пены оптимального качества предпочтительно использовать холодное молоко с жирностью не менее 1,5%.

Важно: Засохшие остатки молока сложно удалить, поэтому сразу же после использования насадку для приготовления молочной пены (6) **необходимо** помыть в теплой воде, а затем прополоскать при помощи программы ПРОМЫТЬ МОЛОЧ. СИСТ (см. стр. 110).

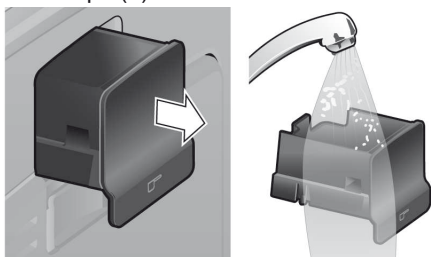
Уход и ежедневная очистка

⚠ Опасность поражения током!

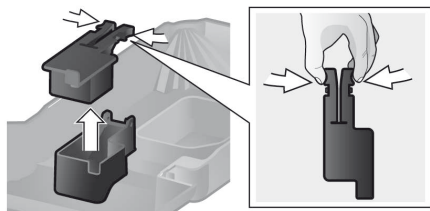
Перед очисткой выньте вилку прибора из розетки.

Запрещается погружать прибор в воду. Не использовать паровые очистители.

- Протрите корпус мягкой влажной тканью.
- Запрещается использование грубой ткани или чистящих средств.
- Остатки накипи, кофе, молока и раствора для удаления накипи удаляйте сразу же. Под такими остатками могут возникать очаги коррозии.
- Подайте поддон для капель (8с) с емкостью для кофейной гущи (8b) вперед и наружу. Снимите заслонку (8a) и решетку-подставку (8d). Опорожните и почистите поддон для капель и емкость для кофейной гущи.
- Извлеките выдвижной отсек для молотого кофе (4) и почистите его.



- Снимите поплавок (8e) и очистьте его влажной тканью.



- Не мойте в посудомоечной машине следующие детали: крышка отсека для хранения краткой инструкции (5с), заслонка поддона для капель (8a), поплавков (8e), выдвижной отсек для молотого кофе (4), блок заваривания (5a).
- Следующие детали можно мыть в посудомоечной машине: поддон для капель под устройством разлива кофе (8с), емкость для кофейной гущи (8b), решетка-подставка под устройством разлива кофе (8d), сохраняющая аромат крышка (2) и мерная ложка для молотого кофе (18).
- Протрите внутренние поверхности прибора (держатели поддонов и выдвижной отсек для молотого кофе).

Важно: Поддон для капель под устройством разлива кофе (8с) и емкость для кофейной гущи (8b) необходимо ежедневно опорожнять и чистить для предотвращения появления плесени.

Указание: Если прибор находится в холодном состоянии, будучи включенным с помощью сетевого выключателя **О/И** (9), либо если он выключается автоматически после приготовления кофе, ополаскивание также происходит в автоматическом режиме. Иначе говоря, предусмотрена самоочистка системы.

Важно: Если прибор не использовался долгое время (например, во время отпуска), тщательно промойте его целиком, включая систему подачи молока и блок заваривания.

Очистка системы подачи молока

Если не выполнить очистку системы подачи молока после налива молока, то через некоторое время на дисплее появится сообщение ПРОМЫТЬ МОЛОЧ. СИСТ.!

Систему подачи молока очищать после каждого использования! Для выполнения очистки оставьте переключатель (6d) в том же положении, в котором он находился во время последнего сеанса работы.

Для автоматической предварительной очистки системы подачи молока:

1. Поворачивая регулятор (14), выберите $\frac{1}{2}$.
2. Поместите под выпускной трубкой (6c) пустую и высокую емкость.
3. Максимально приблизьте выпускную трубку к емкости.
4. Поместите конец трубки подачи молока (6e) в емкость.
5. Нажать кнопку **start** (10).
6. Потяните за насадку для приготовления молочной пены (6), чтобы открыть ее.

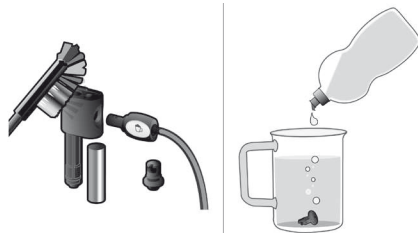
Для промывки молочной системы прибор автоматически наполнит емкость водой и всосет ее через трубку подачи молока. Процесс промывки автоматически завершается примерно через 1 минуту.

7. Надавите на насадку для приготовления молочной пены (6), чтобы закрыть ее.
8. Опорожните емкость и очистьте трубку подачи молока (6e).

Кроме того, следует регулярно тщательно промывать систему подачи молока (в посудомоечной машине или вручную).

Разборка системы подачи молока для очистки:

1. Отсоедините выпускную трубку (6c) от парового крана (6a) (**рис. С**).
2. Очистите детали по отдельности при помощи раствора моющего средства и мягкой щетки. При необходимости погрузите детали в теплый раствор моющего средства.



3. Все детали промыть чистой водой и просушить.
4. Опять собрать насадку для приготовления молочной пены и вставить ее в прибор до упора.



⚠ Опасность ожога горячей жидкостью!

Используйте прибор только после сборки и установки насадки для приготовления молочной пены (6).

Очистка блока заваривания

Регулярно очищайте блок заваривания. Для автоматической предварительной очистки блока заваривания:

1. Поворачивая регулятор (14), выберите ☉.
2. Поместите пустой стакан под выпускную трубкой (7).
3. Нажать кнопку **start** (10). Проводится промывка прибора.

Дополнительно к программе автоматической очистки блок заваривания (5а) следует регулярно извлекать для чистки (См. **рис. Е** в начале инструкции по эксплуатации).

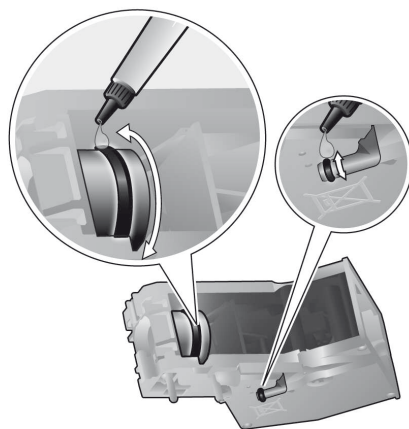
1. Отключить прибор сетевым выключателем **О/П** (9). Ни одна кнопка не должна светиться.
2. Открыть дверцу (5b) блока заваривания.
3. Красный фиксатор (5е) на блоке заваривания сдвинуть до упора влево.
4. Нажать на красную нажимную кнопку (5d), взять блок заваривания за пазы и осторожно извлечь.
5. Тщательно промойте блок заваривания (5а) под струей воды.



Важно: Для очистки блока заваривания нельзя использовать моющие или чистящие средства. Нельзя также мыть его в посудомоечной машине.

6. Тщательно протрите внутреннюю поверхность прибора влажной тканью и удалите остатки кофе.
7. Просушите блок заваривания (5а) и внутренние поверхности прибора.
8. Вставить блок заваривания (5а) до упора.
9. Красный фиксатор (5е) сдвинуть до упора вправо и закрыть дверь (5b).

Примечание: После тщательной очистки необходимо регулярно смазывать уплотнительные прокладки заварочного блока, чтобы обеспечить их нормальное состояние. Нанесите вокруг уплотнительных прокладок тонкий слой специальной смазки (№ заказа 311368).



Советы по экономии энергии

- Полностью автоматическая кофемашинa эспрессо отключается автоматически по истечении одного часа (заводская установка). Время, установленное по умолчанию, можно сократить (см. ВЫКЛ. ЧЕРЕЗ на стр. 105).
- Выключайте полностью автоматическую кофемашину эспрессо, если она не используется. Для этого нажмите кнопку **☺ off / i** (12). Будет выполнено ополаскивание и отключение прибора.
- По возможности не прерывать процесс приготовления кофе или молочной пены. Преждевременное прерывание приготовления кофе или молочной пены приводит к повышенному расходу энергии и быстрому заполнению поддона для капель.
- Регулярно проводить мероприятия по удалению накипи, чтобы предотвратить образование известковых отложений. Известковые отложения ведут к повышенному расходу энергии.

Сервисные программы

Совет: См. также краткую инструкцию в отсеке для хранения (5с).

В зависимости от использования, с определенными интервалами на дисплее будут появляться следующие сообщения:

ТРЕБУЕТСЯ УДАЛ. НАКИПЬ
или
ТРЕБУЕТСЯ ОЧИСТКА
или
ТРЕБУЕТСЯ CALC'N'CLEAN

В этом случае следует незамедлительно произвести очистку прибора или удаление накипи при помощи соответствующей сервисной программы. По выбору обе операции можно объединить в функ-

ции Calc'n'Clean (см. «Calc'n'Clean» на стр. 114). При нарушении указаний по выполнению сервисной программы возможно повреждение прибора.

Внимание

При выполнении сервисной программы всегда использовать средства для удаления накипи и очистки согласно инструкции. Соблюдайте инструкции по технике безопасности, указанные на упаковке моющего средства.

Запрещается прерывать выполнение сервисной программы!

Не пить применяемые жидкости!

Не допускается использовать уксус, средства на основе уксуса, лимонную кислоту или средства на основе лимонной кислоты!

Запрещается загружать таблетки или иные средства для удаления накипи в выдвижной отсек для молотого кофе (4)!

Специально разработанные для удаления накипи и очистки таблетки можно приобрести через торговую сеть или сервисную службу.

Номер заказа	Торговая сеть	Сервисная служба
Таблетки для очистки	TCZ6001	310575
Таблетки для удаления накипи	TCZ6002	310967

Важно: Если в емкость для воды (16) установлен фильтр для воды, обязательно удалить его перед запуском сервисной программы.

Удаление накипи

Длительность: прибл. 25 минут.

Важно: Если в емкость для воды (16) установлен фильтр для воды, обязательно извлеките его перед запуском программы удаления накипи.

Если на дисплее отображается сообщение **ТРЕБУЕТСЯ УДАЛ. НАКИПЬ!**, нажмите на кнопку **off / i** (12) и удерживайте ее в нажатом положении в течение 3 секунд, а затем нажмите кнопку **start** (10).

Начинается процесс удаления накипи.

Для удаления накипи до появления подсказок нажмите кнопку **off / i** (12) и удерживайте ее в нажатом положении в течение не менее 3 секунд. Затем дважды кратковременно нажмите кнопку **off / i** (12). Поворачивайте верхний регулятор (14) до тех пор, пока на дисплее не отобразится **ЗАПУСК ОЧ. ОТ НАКИПИ**. Нажмите кнопку **start** (10), чтобы начать процесс удаления накипи. Сообщения на дисплее проведут по пунктам программы.

**ОЧИСТИТЕ ПОДДОН
ВСТАВЬТЕ ПОДДОН**

- Опорожните и установите поддон для капель (8).

Важно: Если активирован фильтр для воды, на дисплее отобразится подсказка снять фильтр и повторно нажать кнопку **start** (10). Снимите фильтр, если Вы еще этого не сделали. Нажать кнопку **start** (10).

ЗАСЫПЬТЕ АНТИНАКИП.

НАЖМИТЕ START

- Теплую воду залить в пустую емкость для воды (16) до отметки **0,5l** и растворить в воде 2 таблетки Bosch для удаления накипи.
- Нажать кнопку **start** (10).

ИДЕТ УДАЛ. НАКИПИ

Программа удаления накипи длится приблизительно 10 минут.

**ПОМЕСТИТЕ КОНТЕЙНЕР
ПОТЯНИТЕ ВСПЕН. МОЛ.**

- Поместите емкость объемом не менее 0,5 л под выпускной трубкой (6с).
- Потяните за насадку для приготовления молочной пены (6), чтобы открыть ее.

ИДЕТ УДАЛ. НАКИПИ

Программа удаления накипи длится приблизительно 12 минут.

**ОЧИС./ЗАПОЛ. ЕМК. Д/ВОДЫ
НАЖМИТЕ START**

- Промыть емкость для воды (16) и заполнить ее водой до отметки **max**.
- Нажать кнопку **start** (10).

ИДЕТ УДАЛ. НАКИПИ

Программа удаления накипи длится приблизительно 30 секунд, после чего выполняется промывка прибора.

НАЖМИТЕ ВСПЕН. МОЛ.

- Надавите на насадку для приготовления молочной пены (6), чтобы закрыть ее.

ИДЕТ УДАЛ. НАКИПИ

Программа удаления накипи длится приблизительно 1 минуту.


**ОЧИСТИТЕ ПОДДОН
ВСТАВЬТЕ ПОДДОН**

- Опорожните и установите поддон для капель (8).



Установите фильтр, если таковой используется. Прибор завершил программу удаления накипи и снова готов к работе.

Очистка

Длительность: прилб. 10 минут.

Если на дисплее отображается сообщение ТРЕБУЕТСЯ ОЧИСТКА!, нажмите на кнопку  **off / i** (12) и удерживайте ее в нажатом положении в течение 3 секунд, а затем нажмите кнопку **start** (10).

Начинается процесс очистки.

Для очистки прибора до появления подсказок нажмите кнопку  **off / i** (12) и удерживайте ее в нажатом положении в течение не менее 3 секунд. Затем дважды кратковременно нажмите кнопку  **off / i** (12). Поворачивайте верхний регулятор (14) до тех пор, пока на дисплее не отобразится ЗАПУСК ОЧИСТКИ. Нажмите кнопку **start** (10), чтобы начать процесс очистки.

Сообщения на дисплее проведут по пунктам программы.

ОЧИСТИТЕ ПОДДОН
ВСТАВЬТЕ ПОДДОН

- Опорожните и установите поддон для капель (8).

ИДЕТ ОЧИСТКА

Прибор дважды выполняет промывку.

ОТКРОЙТЕ ОТСЕК

- Открыть выдвижной отсек для молотого кофе (4).

ЗАСЫПЬТЕ ОЧИСТИТЕЛЬ

- Добавить одну чистящую таблетку Bosch и закрыть выдвижной отсек для молотого кофе (4).

ИДЕТ ОЧИСТКА

Длительность выполнения программы очистки приблизительно 8 минут.

ОЧИСТИТЕ ПОДДОН
ВСТАВЬТЕ ПОДДОН

- Опорожните и установите поддон для капель (8).


Очистка прибора завершена, и он готов к дальнейшей эксплуатации.

Calc'n'Clean



Длительность: прилб. 35 минут.

Calc'n'Clean объединяет функции удаления накипи и очистки. Если приближается время выполнения обеих программ, полностью автоматическая кофемашина эспрессо автоматически предлагает эту сервисную программу.

Важно: Если в емкость для воды (16) установлен фильтр для воды, обязательно удалить его перед запуском сервисной программы.

Если на дисплее отображается сообщение ТРЕБУЕТСЯ CALC'N'CLEAN!, нажмите на кнопку  **off / i** (12) и удерживайте ее в нажатом положении в течение 3 секунд, а затем нажмите кнопку **start** (10).

Начинается выполнение сервисной программы.

Для запуска программы Calc'n'Clean до появления подсказок нажмите кнопку  **off / i** (12) и удерживайте ее в нажатом положении в течение не менее 3 секунд. Затем дважды кратковременно нажмите кнопку  **off / i** (12). Поворачивайте верхний регулятор (14) до тех пор, пока на дисплее не отобразится ЗАПУСК CALC'N'CLEAN. Для запуска программы Calc'n'Clean нажмите кнопку **start** (10). Сообщения на дисплее проведут по пунктам программы.

ОЧИСТИТЕ ПОДДОН
ВСТАВЬТЕ ПОДДОН

- Опорожните и установите поддон для капель (8).

ИДЕТ CALC'N'CLEAN

Прибор дважды выполняет промывку.

ОТКРОЙТЕ ОТСЕК

- Открыть выдвижной отсек для молотого кофе (4).

ЗАСЫПЬТЕ ОЧИСТИТЕЛЬ

- Добавить одну чистящую таблетку Bosch и закрыть выдвижной отсек для молотого кофе (4).

Важно: Если активирован фильтр для воды, на дисплее отобразится подсказка снять фильтр и повторно нажать кнопку **start** (10). Снимите фильтр, если Вы еще этого не сделали. Нажать кнопку **start** (10).

ЗАСЫПЬТЕ АНТИНАКИП.**НАЖМИТЕ START**

- Теплую воду залить в пустую емкость для воды (16) до отметки **0,5l** и растворить в воде 2 таблетки Bosch для удаления накипи.
- Нажать кнопку **start** (10).

ИДЕТ CALC'N'CLEAN

Программа удаления накипи длится приблизительно 10 минут.

ПОМЕСТИТЕ КОНТЕЙНЕР**ПОТЯНИТЕ ВСПЕН. МОЛ.**

- Поместите емкость объемом не менее 1 л под выпускной трубкой (6с).
- Потяните за насадку для приготовления молочной пены (6), чтобы открыть ее.

ИДЕТ CALC'N'CLEAN

Программа удаления накипи длится приблизительно 12 минуты.

ОЧИС./ЗАПОЛ. ЕМК. Д/ВОДЫ**НАЖМИТЕ START**

- Промыть емкость для воды (16) и заполнить ее водой до отметки **max**.
- Нажать кнопку **start** (10).

ИДЕТ CALC'N'CLEAN

Программа удаления накипи длится приблизительно 30 секунд, после чего выполняется промывка.

НАЖМИТЕ ВСПЕН. МОЛ.

- Надавите на насадку для приготовления молочной пены (6), чтобы закрыть ее.

ИДЕТ CALC'N'CLEAN

Длительность выполнения программы очистки приблизительно 8 минут.



ОЧИСТИТЕ ПОДДОН**ВСТАВЬТЕ ПОДДОН**

- Опорожните и установите поддон для капель (8).
- Установите фильтр, если таковой используется. Очистка прибора завершена, и он готов к дальнейшей эксплуатации.

Защита от замерзания

⚠ Чтобы избежать повреждений в результате воздействия холода во время транспортировки или хранения, прибор необходимо предварительно полностью опорожнить.

Примечание: Прибор должен быть готов к работе, емкость для воды (16) должна быть заполнена.

1. Поместите большую емкость под выпускной трубкой (6с).
2. Нажмите кнопку  (11).
Кнопка  (11) мигает, и прибор будет нагреваться в течение примерно 20 секунд. После этого на дисплее отобразится **ОПУСТИТЕ ВСПЕН. МОЛ.**
3. Потяните за насадку для приготовления молочной пены (6), чтобы открыть ее, и спускайте пар приблизительно 15 секунд.
4. Отключить прибор сетевым выключателем **О/И** (9).
5. Опорожните емкость для воды (16) и поддон для сбора капель (8).

Принадлежности

Через торговую сеть или сервисную службу можно приобрести следующие принадлежности.

Номер заказа	Торговая сеть	Сервисная служба
Таблетки для очистки	TCZ6001	310575
Таблетки для удаления накипи	TCZ6002	310967
Фильтр для воды	TCZ7003	467873
Емкость для молока (изолированная)	TCZ7009	674992
Смазка (тюбик)	–	311368

Утилизация

Утилизируйте упаковку с использованием экологически безопасных методов.

Данный прибор имеет маркировку согласно европейской директиве 2002/96/ЕС по утилизации старых электрических и электронных приборов (waste electrical and electronic equipment – WEEE). Этой директивой определены действующие на всей территории ЕС правила приема и утилизации старых приборов.

Информацию об актуальных возможностях утилизации Вы можете получить в магазине, в котором Вы приобрели прибор.

Условия гарантийного обслуживания

Получить исчерпывающую информацию об условиях гарантийного обслуживания Вы можете в Вашем ближайшем авторизованном сервисном центре или в сервисном центре от производителя ООО «БСХ Бытовая техника», а также найти в фирменном гарантийном талоне, выдаваемом при продаже.

Мы оставляем за собой право на внесение изменений.

Самостоятельное устранение небольших проблем

Проблема	Причина	Устранение
Сообщение на дисплее ДОСЫПЬТЕ ЗЕРНА! , хотя емкость для кофейных зерен (1) заполнена, или кофемолка не размалывает кофейные зерна.	Зерна не проваливаются в кофемолку (слишком маслянистые зерна).	Слегка постучать по емкости для кофейных зерен (1). Попробовать другой сорт кофе. Пустую емкость для кофейных зерен (1) протереть сухой тканью.
Невозможно приготовление горячей воды (для чая).	Насадка для приготовления молочной пены (6) загрязнена.	Очистить насадку для приготовления молочной пены (6), см. раздел «Уход и ежедневная очистка».
Слишком мало или нет молочной пены, или насадка для приготовления молочной пены (6) не всасывает молоко.	Насадка для приготовления молочной пены (6) загрязнена.	Очистить насадку для приготовления молочной пены (6), см. раздел «Уход и ежедневная очистка».
	Сильные известковые отложения на приборе.	Очистить прибор от накипи.
	Неподходящее молоко.	Использовать молоко с жирностью 1,5%.
Кофе поступает по каплям или вообще не течет.	Насадка для приготовления молочной пены (6) неправильно собрана.	Смочите детали насадки для приготовления молочной пены и плотно прижмите друг к другу.
	Слишком мелкий помол. Кофе слишком тонкого помола.	Установить более грубый помол. Использовать кофе более грубого помола.
	Сильные известковые отложения на приборе.	Очистить прибор от накипи.
Кофе без типичной пенки.	Неподходящий сорт кофе.	Используйте сорт кофе с большим содержанием зерен робусты.
	Используются не свежие-обжаренные зерна.	Использовать свежие кофейные зерна.
	Степень помола не соответствует сорту кофейных зерен.	Установить тонкий помол.
Если не удастся решить проблемы, обязательно свяжитесь с «горячей линией»!		

Самостоятельное устранение небольших проблем

Проблема	Причина	Устранение
Кофе слишком «кислый».	Установлен слишком грубый помол, или кофе слишком грубого помола.	Установить более тонкий помол или использовать кофе более тонкого помола.
	Неподходящий сорт кофе.	Использовать кофе более темной обжарки.
Кофе слишком «горький».	Установлен слишком тонкий помол, или кофе слишком тонкого помола.	Установить более грубый помол или использовать кофе более грубого помола.
	Неподходящий сорт кофе.	Использовать другой сорт кофе.
Сообщение на дисплее ОШИБКА ОБР. В ТЕХСЛ.	Сбой прибора.	Свяжитесь с «горячей линией».
Фильтр для воды не держится в емкости для воды (16).	Фильтр для воды установлен неправильно.	С усилием нажмите на фильтр для воды, чтобы установить его в соединение емкости для воды.
Кофейная гуща не уплотнена и слишком влажная.	Степень помола слишком тонкая или слишком грубая, или используется недостаточно молотого кофе.	Установите более грубую или мелкую степень помола или используйте 2 мерных ложки молотого кофе.
Сообщение на дисплее ОЧИСТИТЕ ЗАВ. МЕХАН.	Загрязнен блок заваривания (5).	Очистите блок заваривания (5).
	Слишком много молотого кофе в блоке заваривания (5).	Очистите блок заваривания (5). (Следует закладывать не более 2 мерных ложек молотого кофе.)
	Заедает механизм заварочного блока.	Выньте заварочный блок и нанесите специальную смазку (№ заказа 311368). См. раздел «Уход и ежедневная очистка».
Значительные отличия в качестве кофе или молочной пены.	В приборе образовалась накипь.	Очистите прибор от накипи с помощью двух таблеток для удаления накипи.
Если не удастся решить проблемы, обязательно свяжитесь с «горячей линией»!		

Самостоятельное устранение небольших проблем

Проблема	Причина	Устранение
Капли воды на внутренней поверхности корпуса прибора при извлечении поддона для капель (8).	Поддон для капель (8) извлечен слишком рано.	Извлекайте поддон для капель (8) через несколько секунд после последнего приготовления напитка.
Сообщение на дисплее ВСТАВЬТЕ ЗАВАР. БЛОК	Заварочный блок (5) отсутствует или не обнаружен.	Выключите прибор с установленным заварочным блоком (5), подождите три секунды и снова включите прибор.
Заводские настройки были изменены и должны быть активированы повторно («Reset»).	Были заданы собственные настройки, которые более не являются желаемыми.	Выключите прибор с помощью сетевого выключателя O/I (9). Удерживайте нажатыми кнопки off / i (12) и ☺ (11) и включите прибор с помощью сетевого выключателя O/I (9). Затем подтвердите операцию нажатием кнопки start (запуск) (10). Будут активированы заводские настройки.
Если не удастся решить проблемы, обязательно свяжитесь с «горячей линией»!		

Технические характеристики

Параметры электропитания (напряжение/частота)	220-240 В / 50-60 Гц
Мощность, потребляемая при нагревании	1600 Вт
Максимальный напор насоса, статический	15 бар
Максимальная ёмкость резервуара для воды (без фильтра)	1,7 л
Максимальная ёмкость контейнера для кофейных зёрен	300 г
Длина сетевого кабеля	100 см
Размеры (В x Ш x Г)	385 x 280 x 479 мм
Вес (незаполненной машины)	9,3 кг
Тип жернова	керамический

DE Deutschland, Germany

BSH Hausgeräte Service GmbH
Zentralwerkstatt für
kleine Hausgeräte
Trautskirchener Straße 6 – 8
90431 Nürnberg
Online Auftragsstatus, Pickup
Service für Kaffeefullautomaten
und viele weitere Infos unter:
www.bosch-home.com

Reparaturservice*

(Mo-Fr: 8:00-18:00 erreichbar)

Tel.: 01801 33 53 03

mailto:cp-servicecenter@
bshg.com

Ersatzteilbestellung*

(365 Tage rund um die Uhr erreichbar)

Tel.: 01801 33 53 04

Fax: 01801 33 53 08

mailto:spareparts@bshg.com

*) 3,9 Ct./Min. aus dem Festnetz,

Mobilfunk max. 0,42 €/Min.

AE United Arab Emirates,

الإمارات العربية المتحدة

BSH Home Appliances FZE

Round About 13,

Plot Nr MO-0532A

17312 Jebel Ali Free Zone – Dubai

Tel.: 04 881 4401

Fax: 04 881 4805

www.bosch-home.com

AT Österreich, Austria

BSH Hausgeräte

Gesellschaft mbH

Werkkundendienst

für Hausgeräte

Quellenstrasse 2

1100 Wien

Tel.: 0810 240 260*

Fax: 01 605 75 51 212

mailto:vie-stoerungsannahme@

bshg.com

Hotline für Espresso-Geräte:

Tel.: 0810 700 400*

www.bosch-home.at

*innerhalb Österreichs zum Regionaltarif

AU Australia

BSH Home Appliances Pty. Ltd.

7-9 Arco Lane

HEATHERTON, Victoria 3202

Tel.: 1300 368 339

Fax: 1300 306 818

valid only in AUS

mailto:bshau-as@bshg.com

www.bosch-home.com.au

BA Bosnia-Herzegovina

Bosna i Hercegovina,

"HIGH" d.o.o.

Odobašina 57

71000 Sarajevo

Info-Line: 061 100 905

Fax: 033 213 513

mailto:delicnanda@hotmail.com

BE Belgique, België, Belgium

BSH Home Appliances S.A.

Avenue du Laerbeek 74

Laarbeeklaan 74

1090 Bruxelles – Brussel

Tel.: 070 222 141

Fax: 024 757 291

mailto:bru-repairs@bshg.com

www.bosch-home.be

BG Bulgaria

EXPO2000-service

Ks. Ljuljin, bl. 549/B - patrer

1359 Sofia

Tel.: 02 826 0148

Fax: 02 925 0991

mailto:service@expo2000.bg

BH Bahrain, البحرين

Khalaifat Est.

P.O. Box 5111

Manama

Tel.: 1759 2233

Fax: 1759 3340

mailto:info@khalaifat.com

BR Brasil, Brazil

Mabe Hortolândia

Eletrodomésticos Ltda.

Rua Barão Geraldo Rezende, 250

13020-440 Campinas/SP

Tel.: 0800 704 5446

Fax: 0193 737 7769

mailto:bshconsumidor@

ATENTO.com.br

www.boscheletrodomesticos.

com.br

**CH Schweiz, Suisse,
Svizzera, Switzerland**

BSH Hausgeräte AG

Werkkundendienst

für Hausgeräte

Fahrweidstrasse 80

8954 Geroldswil

mailto:ch-info.hausgeraete@

bshg.com

Service Tel.: 0848 840 040

Service Fax: 0848 840 041

mailto:ch-reparatur@bshg.com

Ersatzteile Tel.: 0848 880 080

Ersatzteile Fax: 0848 880 081

mailto:ch-ersatzteil@bshg.com

www.bosch-home.com

CY Cyprus, Κύπρος

BSH Ikiakes Syskeves-Service

39, Arh. Makaariou III Str.

2407 Egomi/Nikosia (Lefkosia)

Tel.: 77 77 807

Fax: 022 658 128

mailto:bsh.service.cyprus@

cytanet.com.cy

**CZ Česká Republika,
Czech Republic**

BSH domácí spotřebiče s.r.o.

Firemní servis domácích

spotřebičů

Pekafská 10b

155 00 Praha 5

Tel.: 0251 095 546

Fax: 0251 095 549

www.bosch-home.com

DK Danmark, Denmark

BSH Hvidevarer A/S

Bosch Hvidevareservice

Telegrafvej 4

2750 Ballerup

Tel.: 44 89 89 85

Fax: 44 89 89 86

mailto:BSH-Service.dk@

BSHG.com

www.bosch-home.dk

EE Eesti, Estonia

SIMSON OÜ

Raua 55

10152 Tallinn

Tel.: 0627 8730

Fax: 0627 8733

mailto:teenindus@simson.ee

ES España, Spain

En caso de avería llámenos

al número abajo indicado,

le recogemos el aparato en

su domicilio. También puede

comprar los accesorios y

productos de mantenimiento

de su cafetera.

Tel.: 902 28 88 38

BSH Electrodomésticos

España S.A.

Servicio BSH al Cliente

Polígono Malpica, Calle D,

Parcela 96 A

50016 Zaragoza

Tel.: 902 245 255

Fax: 976 578 425

mailto:CAU-Bosch@bshg.com

www.bosch-home.es

FI Suomi, Finland

BSH Kodinkoneet Oy

Sinimäentie 8 D, PL 66

02631 Espoo

Tel.: 020 7510 700

Fax: 020 7510 790

mailto:Bosch-Service-FI@

bshg.com

www.bosch-home.fi

FR France

BSH Electroménager S.A.S.
50 rue Ardoin – BP 47
93401 SAINT-OUEN cedex
Service interventions à domicile:
01 40 10 11 00

Service Consommateurs:
0 892 698 010 (0,34 € TTC/mn)

Service Pièces Détachées
et Accessoires:
0 892 698 009 (0,34 € TTC/mn)
www.bosch-home.fr

GB Great Britain

BSH Home Appliances Ltd.
Grand Union House
Old Wolverton Road
Wolverton
Milton Keynes MK12 5PT
To arrange an engineer visit, to
order spare parts and accessories
or for product advice please visit
www.bosch-home.co.uk
or call
Tel.: 0844 8928979*

*Calls from a BT landline will be charged at
up to 3 pence per minute. A call set-up fee
of up to 6 pence may apply.

GR Greece, Ελλάς

BSH Ikiakes Siskevas A. B. E.
Central Branch Service
17 km E.O. Athinon-Lamias &
Potamou 20
145 64 Kifisia

Greece – Athens
Tel.: 2104 277 701
Fax: 2104 277 669

North-Greece – Thessaloniki
Tel.: 2310 497 200
Fax: 2310 497 220

South-Greece – Heraklion/Kreta
Tel.: 2810 325 403
Fax: 2810 324 585

Central-Greece – Patras
Tel.: 2610 330 478
Fax: 2610 331 832
mailto:cs_gr_helpdesk@bshg.com
www.bosch-home.gr

HK Hong Kong, 香港

BSH Home Appliances Limited
Unit 1 & 2, 3rd Floor
North Block, Skyway House
3 Sham Mong Road
Tai Kok Tsui, Kowloon
Hong Kong
Tel.: 2565 6151
Fax: 2565 6252
mailto:bshhkg.service@bshg.com

HR Hrvatska, Croatia

Andabaka d.o.o.
Gundulićeva 10
21000 Split
Info-Line: 021 481 403
Info-Fax: 021 481 402
mailto:servis@andabaka.hr

HU Magyarország, Hungary

BSH Háztartási Készülék
Kereskedelmi Kft.
Háztartási gépek márkaszervize
Királyhágó tér 8-9.
1126 Budapest

Hibabejelentés
Tel.: 01 489 5461
Fax: 01 201 8786
mailto:hibabejelentes@bsh.hu
Alkatrészrendelés
Tel.: 01 489 5463
Fax: 01 201 8786
mailto:alkatrészrendeles@bsh.hu
www.bosch-home.com

IE Republic of Ireland

BSH Home Appliances Ltd.
Unit F4, Ballymount Drive
Ballymount Industrial Estate
Walkinstown
Dublin 12

Service Requests, Spares and
Accessories
Tel.: 01450 2655
Fax: 01450 2520
www.bosch-home.eu.uk

IL Israel, יִשְׂרָאֵל

C/S/B Home Appliance Ltd.
Ulriel Building
2, Hamelacha St.
Industrial Park North
71293 Lod
Tel.: 08 9777 222
Fax: 08 9777 245
mailto:csb-serv@zahav.net.il

IS Iceland

Smith & Norland hf.
Noatuni 4
105 Reykjavik
Tel.: 0520 3000
Fax: 0520 3011
www.sminor.is

IT Italia, Italy

BSH Elettrodomestici S.p.A.
Via. M. Nizzoli 1
20147 Milano (MI)
Numero verde 800 829120
mailto:mil-assistenza@bshg.com
www.bosch-home.com

KZ Kazakhstan, Қазақстан

Kombitechnocenter
Seyfulina No: 422
480096 Almaty
Tel.: 272 793 333
Fax: 272 798 383
mailto:cts_pavel@bk.ru

LB Lebanon, لبنان

Teheni, Hana & Co.
Boulevard Dora 4043 Beyrouth
P.O. Box 90449
Jdeideh 1202 2040
Tel.: 01 255 211
Fax: 01 257 359
mailto:Info@Teheni-Hana.com

LT Lietuva, Lithuania

Senuku prekybos centras UAB
Jonavos g. 62
44192 Kaunas
Tel.: 0372 12146
Fax: 0372 12165
www.senukai.lt

LU Luxembourg

BSH électroménagers S.A.
13-15, ZI Breedeweues
1259 Senningerberg
Tel.: 26349 300
Fax: 26349 315
mailto:
lux-service.electromenager@
bshg.com
www.bosch-home.com

LV Latvija, Latvia

Sia Olimpeks Elektroniks Ltd.
Bullu street 70c
1067 Riga
Tel.: 07 42 41 37
mailto:bt@olimpeks.lv

MD Moldova

S.R.L. "Rialto-Studio"
ул. Циусева 98
2012 Кишинев
тел./факс: 022 23 81 80
mailto:bosch-md@mail.ru

ME Crna Gora, Montenegro

Elektronika komerc
Ul. 27 Mart br. 2
81000 Podgorica
Tel./Fax: 020 662 444
Mobil: 069 324 812
mailto:ekobosch.servis@
t-com.me

MK Macedonia, Македонија

GORENEC
Jane Sandanski 69 lok. 3
1000 Skopje
Tel.: 02 2454 600
Mobil: 070 697 463
mailto:gorenc@yahoo.com

MT Malta

Oxford House Ltd.
Notabile Road
Mriehel BKR 14
Tel.: 021 442 334
Fax: 021 488 656
www.oxfordhouse.com.mt

NL Nederlande, Netherlands

BSH Huishoudapparaten B.V.
Burg. Stramanweg 122
1101 EN Amsterdam Zuidoost

Storingsmelding:
Tel.: 020 430 3 430
Fax: 020 430 3 445
mailto:contactcenter-nl@
bshg.com

Onderdelenverkoop:
Tel.: 020 430 3 435
Fax: 020 430 3 400
mailto:bosch-onderdelen@
bshg.com
www.bosch-home.nl

NO Norge, Norway

BSH Husholdningsapparater A/S
Grensesvingen 9
0661 Oslo

Tel.: 22 66 06 00
Fax: 22 66 05 50

5052 Bergen
Tel.: 55 59 68 80
Fax: 55 59 68 90

7037 Trondheim
Tel.: 73 95 23 30
Fax: 73 95 23 40
mailto:Bosch-Service-NO@
bshg.com
www.bosch-home.no

NZ New Zealand

BSH Home Appliances Ltd.
Unit F2, 4 Orbit Drive
Mairangi Bay

Auckland 0632
Tel.: 09 477 0492
Fax: 09 477 2647
mailto:bshnz-cs@bshg.com
www.bosch-home.co.nz

PL Polska, Poland

BSH Sprzęt Gospodarstwa
Domowego Sp. z o.o.
Al. Jerolimskie 183

02-222 Warszawa
Centrala Serwisu
Tel.: 0801 191 534
Fax: 022 57 27 709
mailto:Serwis.Fabryczny@
bshg.com
www.bosch-home.pl

PT Portugal

BSHP Electrodomésticos, Lda.
Rua Alto do Montijo, nº 15
2790-012 Carnaxide
Tel.: 707 500 545
Fax: 21 4250 701
mailto:bosch.electrodomesticos.pt@
bshg.com
www.bosch-home.pt

RO România, Romania

BSH Electrocasnice srl.
Sos. Bucuresti-Ploiesti,
nr.17-21, sect.1
13682 Bucuresti
Tel.: 0801 000 110
Fax: 021 203 9731
mailto:service.romania@
bshg.com
www.bosch-home.com

RU Russia, Россия

ООО "БСХ Бытовая техника"
Сервис от производителя
Малая Калужская 19/1
119071 Москва
тел.: 495 737 2961
факс: 495 737 2982
mailto:mok-kdhl@bshg.com
www.bosch-home.com

SE Sverige, Sweden

BSH Hushållsapparater AB
Landsvägen 32
169 29 Solna
Tel.: 0771 11 22 77
mailto:Bosch-Service-SE@
bshg.com
www.bosch-home.se

SG Singapore, 新加坡

BSH Home Appliances Pte. Ltd.
37 Jalan Pemimpin
Union Industrial Building
Block A, #01-03
577177 Singapore
Tel.: 6751 5000
Fax: 6751 5005
mailto:bshsgp.service@
bshg.com

SI Slovenija, Slovenia

BSH Hišni aparati d.o.o.
Litostrojska 48
1000 Ljubljana
Tel.: 01 583 08 87
Fax: 01 583 08 89
mailto:informacije.servis@
bshg.com
www.bosch-home.com

SK Slovensko, Slovakia

Technoservis Bratislava
Trhová 38
84108 Bratislava – Doubravka
Tel./Fax: 02 6446 3643
www.bosch-home.com

TR Türkiye, Turkey

BSH Ev Aletleri Sanayi
ve Ticaret A. S.
Cakmak Mahallesi,
Balkan Caddesi No: 51
34770 Ümraniye, Istanbul
Tel.: 0 216 444 6333
Fax: 0 216 528 9188
mailto:careline.turkey@bshg.com
www.bosch-home.com

TW Taiwan, 台灣

Achelis Taiwan Co. Ltd.
4th Floor, No.112
Chung Hsiao E. Road, Sec. 1
Taipei ROC 100
Tel.: 02 5556 2556
Fax: 02 5556 1235
www.boschappliance.com.tw

UA Ukraine, Україна

ТОВ "БСХ Побутова Техніка"
тел.: 044 4902095
www.bosch-home.com

XK Kosovo

NTP GAMA
Rruga Mag Prishtine-Ferizaj
70000 Ferizaj
Tel.: 038 502 448
Fax: 029 021 434
mailto:gama_mb@yahoo.com

XS Srbija, Serbia

SZR "SPECIJALELEKTRO"
Bulevar Milutina Milankovića 34
11070 Novi Beograd
Tel.: 011 6147 110
Fax: 011 6139 689
mailto:spec.el@eunet.rs

ZA South Africa

BSH Home Appliances (Pty) Ltd.
15th Road Randjespark
Private Bag X36, Randjespark
1685 Midrand – Johannesburg
Tel.: 086 002 6724
Fax: 086 617 1780
mailto:applianceserviceza@
bshg.com
www.bosch-home.com

Garantiebedingungen DEUTSCHLAND (DE)

Die nachstehenden Bedingungen, die Voraussetzungen und Umfang unserer Garantieleistung beschreiben, lassen die Gewährleistungsverpflichtungen des Verkäufers aus dem Kaufvertrag mit dem Endabnehmer unberührt.

Für dieses Gerät leisten wir Garantie gemäß nachstehenden Bedingungen:

1. Wir beheben unentgeltlich nach Maßgabe der folgenden Bedingungen (Nr. 2 - 6) Mängel am Gerät, die nachweislich auf einem Material- und/ oder Herstellungsfehler beruhen, wenn sie uns unverzüglich nach Feststellung und innerhalb von 24 Monaten nach Lieferung an den Erstendabnehmer gemeldet werden. Zeigt sich der Mangel innerhalb von 6 Monaten ab Lieferung, wird vermutet, dass es sich um einen Material- oder Herstellungsfehler handelt.

2. Die Garantie erstreckt sich nicht auf leicht zerbrechliche Teile wie z.B. Glas oder Kunststoff bzw. Glühlampen.

Eine Garantiepflcht wird nicht ausgelöst durch geringfügige Abweichungen von der Soll-Beschaffenheit, die für Wert und Gebrauchstauglichkeit des Gerätes unerheblich sind, oder durch Schäden aus chemischen und elektrochemischen Einwirkungen von Wasser, sowie allgemein aus anomalen Umweltbedingungen oder sachfremden Betriebsbedingungen oder wenn das Gerät sonst mit ungeeigneten Stoffen in Berührung gekommen ist. Ebenso kann keine Garantie übernommen werden, wenn die Mängel am Gerät auf Transportschäden, die nicht von uns zu vertreten sind, nicht fachgerechte Installation und Montage, Fehlgebrauch, eine nicht haushaltsübliche Nutzung, mangelnde Pflege oder Nichtbeachtung von Bedienungs- oder Montagehinweisen zurückzuführen sind.

Der Garantieanspruch erlischt, wenn Reparaturen oder Eingriffe von Personen vorgenommen werden, die hierzu von uns nicht ermächtigt sind, oder wenn unsere Geräte mit Ersatzteilen, Ergänzungs- oder Zubehörteilen versehen werden, die keine Originalteile sind und dadurch ein Defekt verursacht wird.

3. Die Garantieleistung erfolgt in der Weise, dass mangelhafte Teile nach unserer Wahl unentgeltlich instandgesetzt oder durch einwandfreie Teile ersetzt werden.

Geräte, die zumutbar (z.B. im PKW) transportiert werden können, und für die unter Bezugnahme auf diese Garantie eine Garantieleistung beansprucht wird, sind unserer nächstgelegenen Kundendienststelle oder unserem Vertragskundendienst zu übergeben oder zuzusenden. Instandsetzungen am Aufstellungsort können nur für stationär betriebene (feststehende) Geräte verlangt werden.

Es ist jeweils der Kaufbeleg mit Kauf- und/oder Lieferdatum vorzulegen. Ersetzte Teile gehen in unser Eigentum über.

4. Sofern die Nachbesserung von uns abgelehnt wird oder fehlschlägt, wird innerhalb der oben genannten Garantiezeit auf Wunsch des Endabnehmers kostenfrei gleichwertiger Ersatz geliefert.

5. Garantieleistungen bewirken weder eine Verlängerung der Garantiefrist, noch setzen sie eine neue Garantiefrist in Lauf. Die Garantiefrist für eingebaute Ersatzteile endet mit der Garantiefrist für das ganze Gerät.

6. Weitergehende oder andere Ansprüche, insbesondere solche auf Ersatz außerhalb des Gerätes entstandener Schäden sind - soweit eine Haftung nicht zwingend gesetzlich angeordnet ist - ausgeschlossen.

Diese Garantiebedingungen gelten für in Deutschland gekaufte Geräte. Werden Geräte ins Ausland verbracht, die die technischen Voraussetzungen (z.B. Spannung, Frequenz, Gasarten, etc.) für das entsprechende Land aufweisen und die für die jeweiligen Klima- und Umweltbedingungen geeignet sind, gelten diese Garantiebedingungen auch, soweit wir in dem entsprechenden Land ein Kundendienstnetz haben. Für im Ausland gekaufte Geräte gelten die von unserer jeweils zuständigen Landesvertretung herausgegebenen Garantiebedingungen. Diese können Sie über Ihren Fachhändler, bei dem Sie das Gerät gekauft haben, oder direkt bei unserer Landesvertretung anfordern.

Beachten Sie unser weiteres Kundendienst-Angebot:

Auch nach Ablauf der Garantie stehen Ihnen unser Werkskundendienst und unsere Servicepartner zur Verfügung.

Robert Bosch Hausgeräte GmbH
Carl-Wery-Str. 34 / 81739 München // Germany

Für Produktinformationen sowie Anwendungs- und Bedienungsfragen aus Deutschland:

Bosch-Infoteam

(Mo-Fr: 8.00-18.00 Uhr erreichbar)

Tel.: 01805 267242* oder unter

bosch-infoteam@bshg.com

*) 0,14 €/Min. aus dem Festnetz,

Mobilfunk max. 0,42 €/Min.

Nur für Deutschland gültig!



Robert Bosch Hausgeräte GmbH

Carl-Wery-Str. 34

81739 München

Germany

www.bosch-home.com