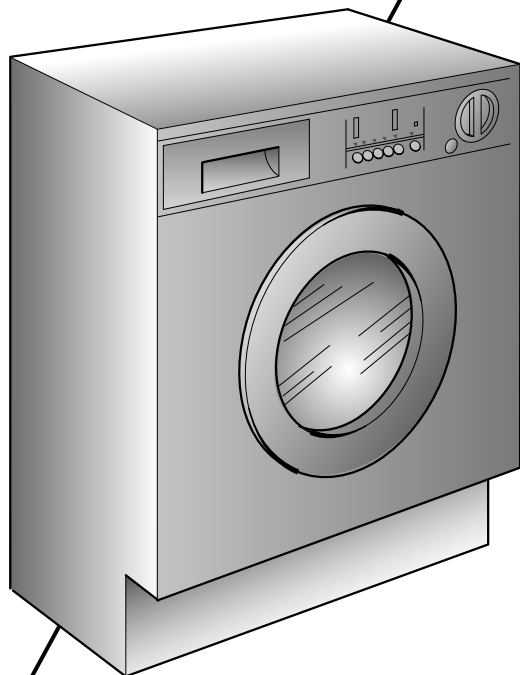


EN
RU

User instructions
Инструкция по эксплуатации

CWB 1307

CANDY



OUR COMPLIMENTS

With the purchase of this Candy household appliance, you have shown that you will not accept compromises: you want only the best.

Candy is happy to present their new washing machine, the result of years of research and market experience through direct contact with Consumers. You have chosen the quality, durability and high performance that this washing machine offers.

Candy is also able to offer a vast range of other household appliances: washing machines, dishwashers, washer-dryers, cookers, microwave ovens. Traditional ovens and hobs, refrigerators and freezers.

Ask your local retailer for the complete catalogue of Candy products.

This appliances is intended to be used in household and similar applications such as:

- staff kitchen areas in shops, offices and other working environments;
- farm houses;
- by clients in hotels, motels and other residential type environments;
- bed and breakfast type environments.

A different use of this appliance from household environment or from typical housekeeping functions, as commercial use by expert or trained users, is excluded even in the above applications.

If the appliance is used in a manner inconsistent with this it may reduce the life of the appliance and may void the manufacturer's warranty.

Any damage to the appliance or other damage or loss arising through use that is not consistent with domestic or household use (even if located in a domestic or household environment) shall not be accepted by the manufacturer to the fullest extent permitted by law.

Please read this booklet carefully as it provides important guide lines for safe installation, use and maintenance and some useful advice for best results when using your washing machine.

Keep this booklet in a safe place for further consultation.

When contacting Candy or a Customer Services Centre always refer to the Model No., and G number (if applicable of the appliance see panel).

ПОЗДРАВЛЯЕМ!

Приобретя эту стиральную машину **Канди**, Вы решили не идти на компромисс: Вы желали лучшее.

Фирма **Канди** рада предложить Вам эту новую стиральную машину - плод многолетних научно-исследовательских работ и приобретенного на рынке, в тесном контракте с потребителем, опыта.

Вы выбрали качество, долговечность и широкие возможности, которые Вам предоставляет эта стиральная машина.

Кроме того Канди предлагает Вам широкую гамму электробытовой **техники**: стиральные машины, посудомоечные машины, стиральные машины с сушкой, кухонные плиты, микроволновые печи, духовки, варочные панели, холодильники, морозильники.

Спросите у Вашего продавца полный каталог продукции фирмы Канди.

Эти устройства предназначены для домашнего использования и использования в схожих условиях, например:

- кухни для персонала в магазинах, офисах и на прочих местах работы;

- фермы;
- для использования клиентами в гостиницах, отелях и прочих учреждениях временного размещения граждан;
- гостиницы, предоставляющие размещение и завтрак.

Применение устройства образом, отличным от домашнего использования или для целей, отличных от обычного домашнего хозяйства, такое как использование в коммерческих целях экспертами или специально обученными лицами не допускается даже в вышеуказанных условиях.

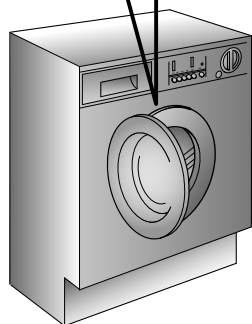
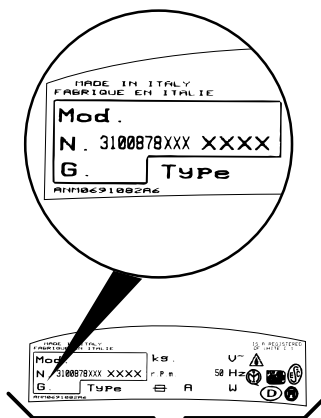
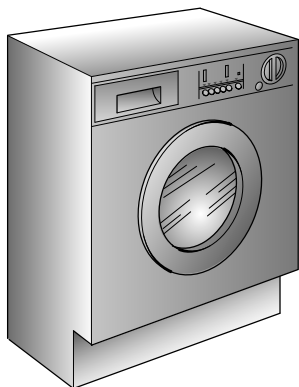
Использование устройства с нарушением вышеизложенных условий может привести к уменьшению срока службы устройства и лишить юридической силы гарантию производителя. Любое повреждение устройства, отличное от повреждений и поломок, возникающих при домашнем использовании или применении для целей ведения домашнего хозяйства (даже при условии размещения устройства в зоне, предназначенной для ведения домашнего хозяйства) не будет признаваться производителем в разрешенных законом пределах.

Просим Вас внимательно ознакомиться с предупреждениями, содержащимися в этой инструкции, которые дадут Вам важные сведения, касающиеся безопасности, установки, эксплуатации и обслуживания, некоторые полезные советы по лучшему использованию машины.

Бережно храните эту книжку инструкций для последующих консультаций.

При общении с фирмой Канди или с ее специалистами по техническому обслуживанию постоянно ссылайтесь на модель и номер G (если таковой имеется). Практически, ссылайтесь на все, что содержится в табличке.

Серийный номер машины состоит из 16 цифр. Первые 8 цифр – код модели. Следующие 4 цифры – дата производства (год, неделя). Последние 4 цифры – порядковый номер в партии.



INDEX

Introduction

General points on delivery

Guarantee

Safety Measures

Technical Data

Setting up and Installation

Control Description

Table of Programmes

Selection

Detergent drawer

The Product

Washing

Cleaning and routine maintenance

Faults Search

ОГЛАВЛЕНИЕ

Введение

Общие сведения по эксплуатации

Гарантия

Меры безопасности

Технические характеристики

Установка

Описание команд

Таблицы выбора программ

Выбор программ

Контейнер для моющих средств

Тип белья

Стирка

Чистка и уход за машиной

Возможные неисправности

1

2

3

4

5

6

7

8

9

10

11

12

13

CHAPTER 1

GENERAL POINTS
ON DELIVERY

On delivery, check that the following are included with the machine:

- A) INSTRUCTION MANUAL
- B) CUSTOMER SERVICE ADDRESSES
- C) GUARANTEE CERTIFICATES
- D) CAPS
- E) BEND FOR OUTLET TUBE
- F) LIQUID DETERGENT OR LIQUID BLEACH COMPARTMENT (CONTAINER)

KEEP THEM IN A SAFE PLACE

Check that the machine has not incurred damage during transport. If this is the case, contact your nearest Candy Centre.

ПАРАГРАФ 1

ОБЩИЕ
СВЕДЕНИЯ

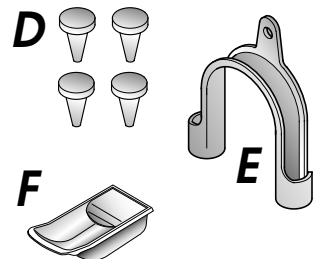
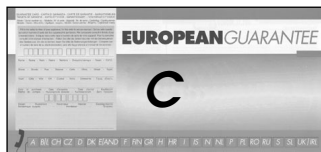
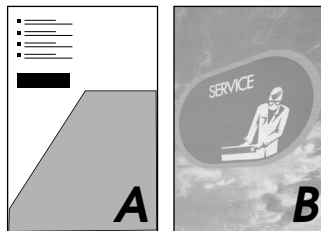
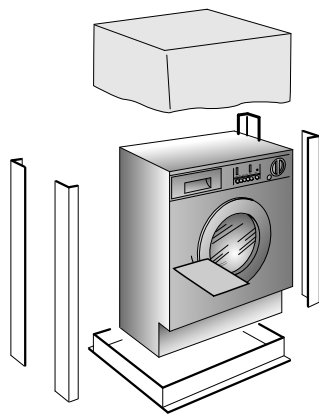
При покупке убедитесь, чтобы с машиной были:

- A) ИНСТРУКЦИЯ ПО ЭКСПЛУАТАЦИИ НА РУССКОМ ЯЗЫКЕ;
- B) АДРЕСА СЛУЖБ ТЕХНИЧЕСКОГО ОБСЛУЖИВАНИЯ;
- C) СЕРТИФИКАТ ГАРАНТИИ;
- D) ЗАГЛУШКА;
- E) ЖЕСТКОЕ УСТРОЙСТВО ДЛЯ ЗАГИБА СЛИВНОЙ ТРУБЫ;
- F) ОТДЕЛЕНИЕ ДЛЯ ЖИДКОГО МОЮЩЕГО СРЕДСТВА ИЛИ ДЛЯ ЖИДКОГО ОТБЕЛИВАТЕЛЯ (КОНТЕЙНЕР).

ХРАНИТЕ ИХ

Проверьте отсутствие повреждений машины при транспортировке. При наличии повреждений обратитесь в центр техобслуживания **Канди**.

В соответствии с требованиями Федерального закона № 261-ФЗ от 23.11.09 и Постановлением Правительства РФ № 1222 от 31.12.09г., настоящий товар снабжен информацией на русском языке о классе энергетической эффективности в виде специальной этикетки, которая должна быть размещена на лицевой части прибора в месте продажи потребителям.



CHAPTER 2

GUARANTEE

The appliance is supplied with a guarantee certificate which allows free use of the Technical Assistance Service.

ПАРАГРАФ 2

ГАРАНТИЯ

Стиральная машина снабжена гарантийным сертификатом, который позволяет Вам бесплатно пользоваться услугами технического сервиса, за исключением оплаты за вызов, в течение 1 года со дня покупки.

CHAPTER 3

SAFETY MEASURES

**IMPORTANT:
FOR ALL CLEANING
AND MAINTENANCE
WORK**

- Remove the plug
- Turn off the water inlet tap.
- All Candy appliances are earthed. Ensure that the main electricity circuit is earthed. Contact a qualified electrician if this is not the case.

CE Appliance complies with European Directives 73/23/EEC and 89/336/EEC, replaced by 2006/95/EC and 2004/108/EC, and subsequent amendments.

- Do not touch the appliance with wet or damp hands or feet.
- Do not use the appliance when bare-footed.
- Extreme care should be taken if extension leads are used in bathrooms or shower rooms. Avoid this where possible.

**WARNING: DURING THE
WASHING CYCLE, THE
WATER CAN REACH A
TEMPERATURE OF 75°C.**

- Before opening the washing machine door, ensure that there is no water in the drum.

ПАРАГРАФ 3

МЕРЫ
БЕЗОПАСНОСТИ**ВНИМАНИЕ!
ПРИ ЛЮБЫХ
ОПЕРАЦИЯХ ЧИСТКИ
И ТЕХНИЧЕСКОГО
ОБСЛУЖИВАНИЯ
СТИРАЛЬНОЙ
МАШИНЫ:**

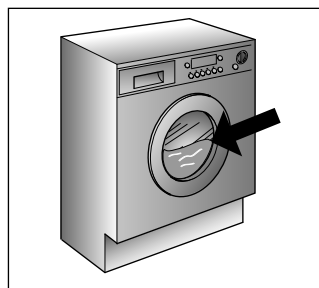
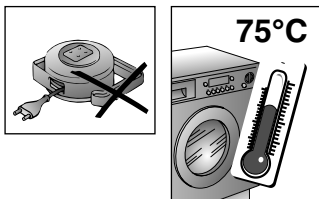
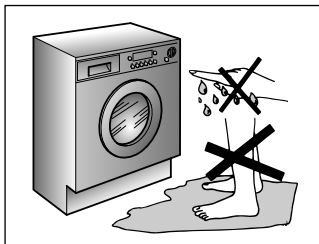
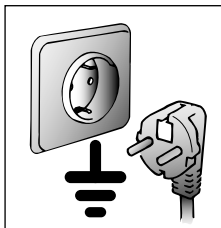
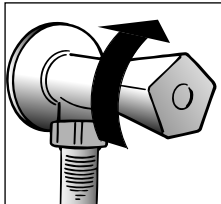
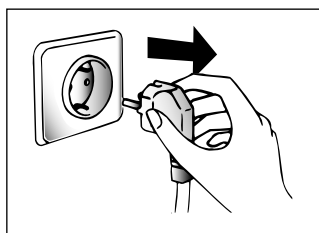
- отключите стиральную машину от сети и выдерните штепсель из розетки;
- перекройте кран подачи воды;
- Канди оснащает все свои машины кабелем с заземлением. Убедитесь в том, что электросеть имеет заземленный провод. В случае его отсутствия, необходимо обращаться к квалифицированному персоналу.

Знак **CE** указывает, что прибор соответствует требованиям европейских стандартов, 73/23/CEE и 89/336/CEE, в дальнейшем замененных соответственно регламентами 2006/95/CE и 2004/108/CE с изменениями и дополнениями к ним.

- не касайтесь стиральной машины влажными руками и ногами;
- не работайте со стиральной машиной босиком;
- не применяйте удлинители во влажных и сырых помещениях (ванная, душевая комната).

**ВНИМАНИЕ!
ТЕМПЕРАТУРА ВОДЫ
ВО ВРЕМЯ СТИРКИ
МОЖЕТ ДОСТИГАТЬ 75°C.**

- прежде чем открыть крышку загрузочного люка, убедитесь в отсутствии воды в барабане.



- Do not use adaptors or multiple plugs.

● This appliance is not intended for use by persons (including children) with reduced physical, sensory or mental capabilities, or lack of experience and knowledge, unless they have been given supervision or instruction concerning use of the appliance by a person responsible for their safety.

Children should be supervised to ensure that they do not play with the appliance.

- Do not pull the mains lead or the appliance itself to remove the plug from the socket.

- Do not leave the appliance exposed to atmospheric agents (rain, sun etc.)

- In the case of removal, never lift the appliance by the knobs or detergent drawer.

- During transportation do not lean the door against the trolley.

Important!

When the appliance location is on carpet floors, attention must be paid so as to ensure that there is no obstruction to the bottom vents.

- Lift the appliance in pairs as illustrated in the diagram.

● In the case of failure and/or incorrect operation, turn the washing machine off, close the water inlet tap and do not tamper with the appliance. Contact a Candy Technical Assistance Centre for any repairs and ask for original Candy spare parts. Avoidance of these norms may compromise the safety of the appliance.

- Should the supply cord (mains cable) be damaged, this is to be replaced by a specific cable available from the after sales service centre.

- не пользуйтесь тройниками и переходниками;

● Данным изделием нельзя пользоваться людям (включая детей) с ограниченными физическими и ментальными возможностями или людям, не имеющим достаточного опыта и знаний, если они не находятся под присмотром людей, давших им необходимые инструкции по использованию изделия и отвечающих за их безопасность.

Чтобы дети не могли играть с изделием, они должны находиться под надежным присмотром.

- не тяните за кабель машины и саму машину для отключения ее от электросети;

- не оставляйте машину в условиях атмосферных воздействий (дождь, солнце и т.п.);

- при транспортировке не опирайте машину ее люком на тележку;

Важно!

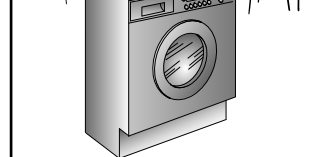
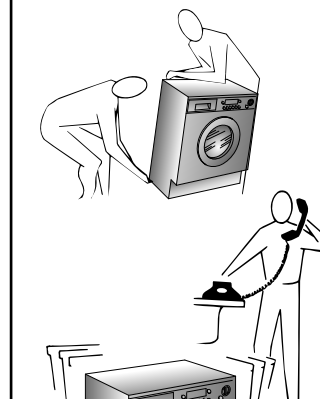
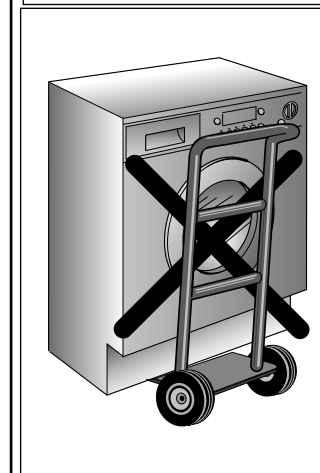
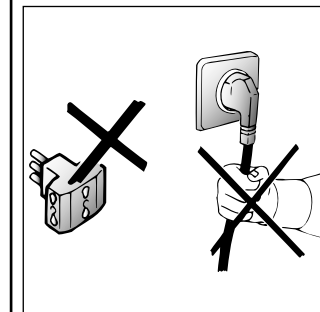
В случае установки машины на полу, покрытом ковром или ворсистым покрытием, необходимо обратить внимание на то, чтобы вентиляционные отверстия, расположенные снизу машины, не были закрыты ворсом.

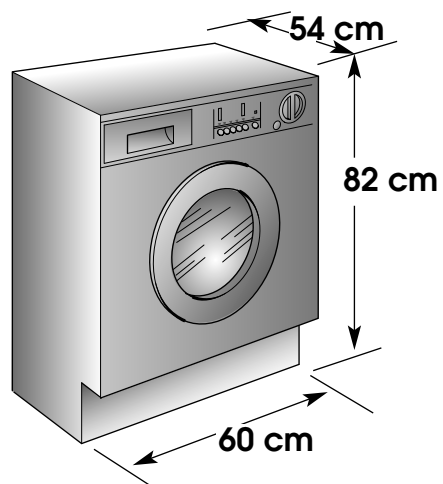
- поднимайте машину вдвоем, как показано на рисунке;

● в случае неисправности или плохой работы машины, отключите ее, закройте кран подачи воды и не пользуйтесь ею. Для возможного ремонта обращайтесь только в центр техобслуживания Канди и требуйте использования оригинальных запчастей.

Несоблюдение этих норм может привести к нарушению безопасности машины;

- Если кабель питания поврежден, необходимо заменить его специальным кабелем, который можно найти в службе технического обеспечения.





TECHNICAL DATA	Технические характеристики			
MAXIMUM WASH LOAD DRY	Загрузка (сухого белья)		kg	7
NORMAL WATER LEVEL	Нормальный уровень воды		l	6÷15
POWER INPUT	Потребляемая мощность		W	1500
ENERGY CONSUMPTION (PROG. 90°C)	Потребление энергии (программа 90°C)		kWh	1,8
POWER CURRENT FUSE AMP	эл. предохранитель		A	10
SPIN r.p.m.	Скорость вращения центрифуги (об/мин)		r.p.m.	1300
WATER PRESSURE	Давление в гидравлической системе		MPa	min. 0,05 max. 0,8
SUPPLY VOLTAGE	Напряжение в сети		V	220-240
	Класс защиты от поражения электрическим током			I (первый)

SETTING UP INSTALLATION

Move the machine near its permanent position without the packaging base.

Carefully cut the securing strap that holds the main cord and the drain hose.

Remove the 4 fixing screws marked (A) and remove the 4 spacers marked (B)

Cover the 4 holes using the caps provided in the instruction booklet pack.

WARNING:
DO NOT LEAVE THE
PACKAGING IN THE
REACH OF CHILDREN
AS IT IS A POTENTIAL
SOURCE OF DANGER.

УСТАНОВКА

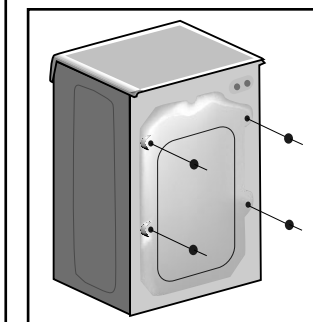
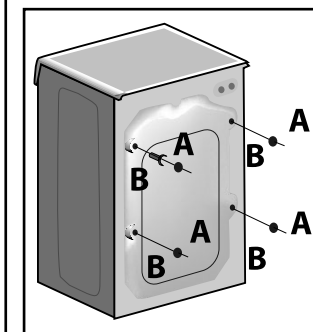
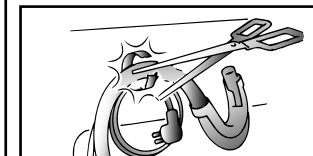
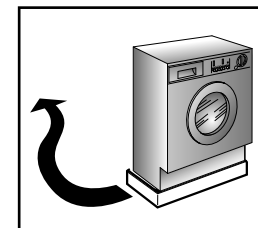
Поместите машину вблизи места ее использования без подставки и упаковки.

Перережьте пластмассовый хомут. Действуйте осторожно, чтобы не повредить шланг и электрический провод.

Открутите 4 винта (A) на задней стенке и извлеките 4 распорных втулки (B).

Закройте 4 отверстия специальными заглушками. Вы найдете их в полиэтиленовом пакете с инструкцией.

ВНИМАНИЕ!
НЕ ОСТАВЛЯЙТЕ
ЭЛЕМЕНТЫ
УПАКОВКИ ДЕТЯМ
ДЛЯ ИГР.



EN

Fix the sheet of corrugated material on the bottom as shown in picture.

Connect the fill hose to the tap.

The appliance must be connected to the water mains using new hose-sets. The old hose-sets should not be reused.

**IMPORTANT:
DO NOT TURN THE TAP
ON AT THIS TIME.**

Position the washing machine next to the wall. Hook the outlet tube to the edge of the bath tub, paying attention that there are no bends or contractions along the tube.

It is better to connect the discharge hose to a fixed outlet of a diameter greater than that of the outlet tube and at a height of min. 50 cm. If is necessary to use the plastic sleeve supplied.

RU

Закрепите лист гофрированного материала на дне, как показано на рисунке.

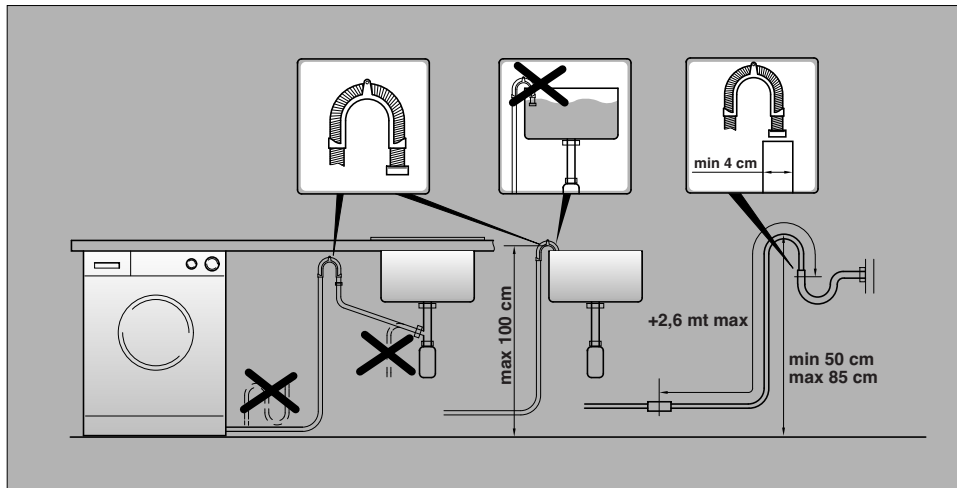
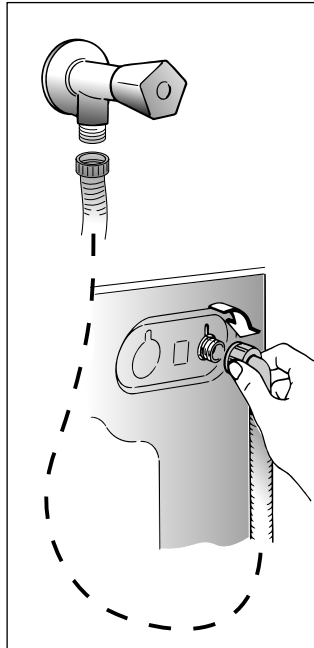
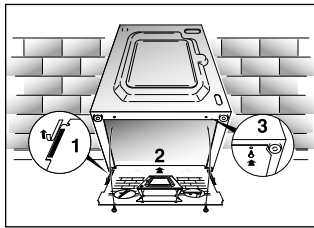
Присоедините трубу к водопроводному крану и к машине.

Прибор должен быть подсоединен к водопроводу при помощи новых соединительных шлангов. Не используйте старые шланги и соединения.

**Внимание!
Не открывайте
водопроводный кран.**

Придвиньте машину к стене, обращая внимание на то, чтобы отсутствовали перегибы, зажимы труб, закрепите сливную трубу на борту раковины или лучше к канализационной трубе с минимальной высотой над уровнем пола 50 см и диаметром больше диаметра сливной трубки.

В случае необходимости используйте жесткое устройство для сгиба сливной трубы.

**EN**

Use the 4 feet to level the machine with the floor:

- Turn the nut clockwise to release the screw adjuster of the foot.
- Rotate foot to raise or lower it until it stands firmly on the ground.
- Lock the foot in position by turning the nut anti-clockwise until it comes up against the bottom of the machine.

Ensure that the knob is on the "OFF" position and the load door is closed

Insert the plug.

ATTENTION: should it be necessary to replace the supply cord, connect the wire in accordance with the following colours/codes:

BLUE - NEUTRAL (N)
BROWN - LIVE (L)
YELLOW-GREEN - EARTH (⊕)

After installation, the appliance must be positioned so that the plug is accessible.

RU

Установите машину по уровню с помощью 4 ножек.

- поверните по часовой стрелке гайку, чтобы разблокировать винт ножки.
- вращая ножку, поднимите или опустите машину до хорошей ее опоры на пол.
- заблокируйте винт ножки, затянув гайку против часовой стрелки до упора.

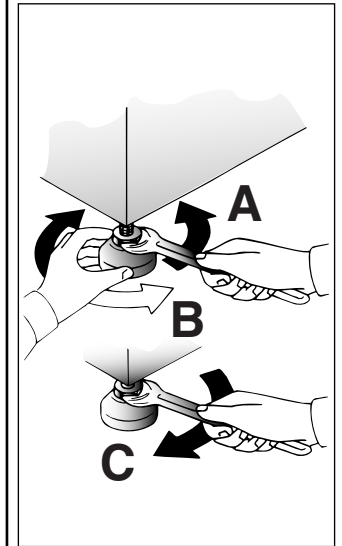
Убедитесь, что переключатель программ находится в положении ВЫКЛ и загрузочный люк закрыт.

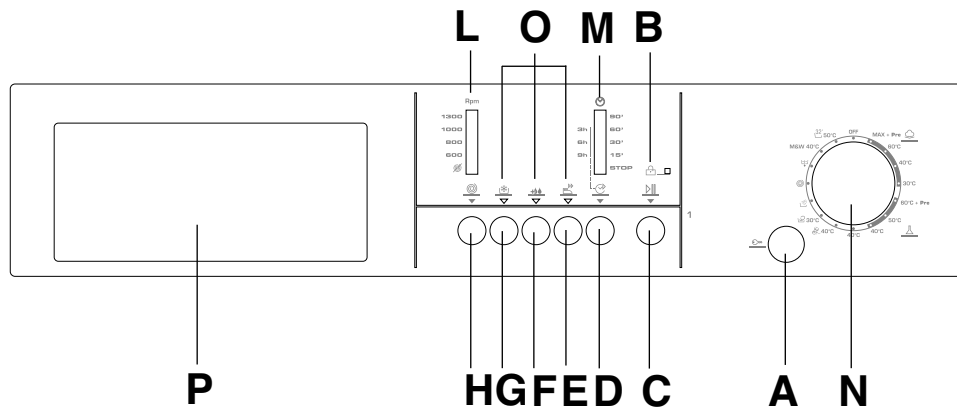
Включите вилку в розетку.

ВНИМАНИЕ: Если необходимо заменить питающий кабель, то провода должны коммутироваться в соответствии с их цветной маркировкой:

СИНИЙ - НЕЙТРАЛЬ (N)
КОРИЧНЕВЫЙ - ФАЗА (L)
ЖЕЛТО-ЗЕЛЕНый - ЗЕМЛЯ (⊕)

После подсоединения прибор должен быть расположен таким образом, чтобы розетка была доступной.





CONTROLS

Door open button
 Door locked indicator light
 Start button
 Start Delay button
 Crease Guard button
 Aquaplus button
 Cold wash button
 Spin Speed button
 Spin speed indicator light
 Time countdown system
 Timer knob for wash programmes with OFF position
 Buttons indicator light
 Detergent drawer

Описание команд

Кнопка открывания люка
 Индикатор блокировки люка
 Кнопка "Старт/Пауза"
 Кнопка "отложенного запуска"
 Кнопка "без складок"
 Кнопка "Акваплюс"
 Кнопка "Стирка холодной водой"
 Кнопка "регулировки скорости отжима"
 Световой индикатор скорости отжима
 Световые индикаторы системы обратного отсчета времени
 Переключатель программ с отметкой Выкл
 Световые индикаторы клавиш
 Контейнер для моющих средств

A
 B
 C
 D
 E
 F
 G
 H
 L
 M
 N
 O
 P

DOOR OPEN BUTTON

IMPORTANT:
 A SPECIAL SAFETY DEVICE PREVENTS THE DOOR FROM OPENING AT THE END OF THE WASH/SPIN CYCLE. AT THE END OF THE SPIN PHASE WAIT UP TO 2 MINUTES BEFORE OPENING THE DOOR.

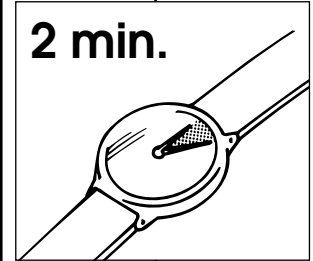
Кнопка открывания загрузочного люка

Внимание!
 Специальное устройство безопасности не позволяет немедленно открыть люк в конце стирки. В конце фазы отжима центрифугой следует подождать 2 минуты, прежде чем открыть люк.

A



2 min.



DOOR LOCKED INDICATOR

The "Door Locked" indicator light is illuminated when the door is fully closed and the machine is ON. When START is pressed on the machine with the door closed the indicator will flash momentarily and then illuminate.

If the door is not closed the indicator will continue to flash.

A special safety device prevents the door from being opened immediately after the end of the cycle. Wait for 2 minutes after the wash cycle has finished and the Door Locked light has gone out before opening the door. At the end of cycle turn the programme selector to OFF.

ИНДИКАТОР БЛОКИРОВКИ ЛЮКА

Индикатор блокировки люка светится, когда люк полностью закрыт на работающей машине. При нажатии на клавишу ПУСК, когда люк закрыт, индикатор мигает, затем начинает светиться постоянно.

Если люк не закрыт, индикатор продолжает мигать.

Специальное устройство не позволяет открыть люк сразу по окончании стирки. Подождите около 2 минут после завершения программы, пока индикатор блокировки люка не погаснет. По завершении стирки установите рукоятку выбора программ в положение Выкл.

B



EN

START BUTTON

When a programme is selecting, wait for the "STOP" indicator light to flash before pressing the START button.

Press to start the selected cycle (according to the selected cycle one indicator lights will go on) .

NOTE: WHEN THE START BUTTON HAS BEEN PRESSED, THE APPLIANCE CAN TAKE FEW SECONDS BEFORE STARTS WORKING.

CHANGING THE SETTINGS AFTER THE PROGRAMMES HAS STARTED (PAUSE)

The programme may be paused at any time during the wash cycle by holding down the "Start/Pause" button for about two seconds. When the machine is in the paused mode, the indicator light "Countdown" and option buttons will flash. To restart the programme, press the START button once again.

If you wish to add or remove items during washing, wait 2 minutes until the safety device unlocks the door. When you have carried out the manoeuvre, close the door, press START button and the appliance will continue working where it left off.

CANCELLING THE PROGRAMME

To cancel the programme, set the selector to the OFF position. Select a different programme. Re-set the programme selector to the OFF position.

RU

КНОПКА СТАРТ/ПАУЗА

Если программа выбрана, то прежде чем нажать клавишу START, дождитесь, пока не начнет мерцать индикатор "STOP".

Нажмите на кнопку СТАРТ для запуска выбранной программы. В зависимости от выбранной программы загорится соответствующий индикатор.

ПРИМЕЧАНИЕ: ПОСЛЕ НАЖАТИЯ КНОПКИ СТАРТ ДО НАЧАЛА РАБОТЫ МОЖЕТ ПРОЙТИ НЕСКОЛЬКО СЕКУНД.

ИЗМЕНЕНИЕ ПАРАМЕТРОВ ПОСЛЕ ЗАПУСКА ПРОГРАММЫ (ПАУЗА)

Нажмите и удерживайте около 2 секунд кнопку СТАРТ/ПАУЗА, мигание индикаторов функциональных кнопок и индикаторов фаз стирки показывает, что машина находится в режиме Пауза, внесите желаемые изменения и снова нажмите кнопку СТАРТ/ПАУЗА, аннулируя перерыв.

Если Вы хотите доложить или вынуть белье в процессе стирки, подождите 2 минуты, пока устройство безопасности разблокирует загрузочный люк. Сделайте необходимую Вам операцию, закройте загрузочный люк и нажмите кнопку СТАРТ. Машина продолжит цикл с того момента, на котором он был прерван.

ОТМЕНА ПРОГРАММЫ

Чтобы отменить программу, установите переключатель в положение "Выкл." (англ. Off). Выберите другую программу. Верните переключатель программ в положение "Выкл." (англ. Off).

C



EN

The option buttons should be selected before pressing the START button

"DELAY START" BUTTON

Appliance start time can be set with this button, delaying the start by 3, 6 or 9 hours. Proceed as follow to set a delayed start: Select a programme ("STOP" indicator light blinks) Press Start Delay button (each time the button is pressed the start will be delayed by 3, 6 or 9 hours respectively and the corresponding light will blink). Press START to commence the Start Delay operation (the indicator light associated with the selected Start Delay time stops blinking and remains ON). At the end of the required time delay the programme will start.

To cancel the Start Delay function : press the Start Delay button until the indicator lights will be off (The STOP light blinks) and the programme can be started manually using the START button or switch off the appliance by turning the programme selector to off position.

RU

Клавиши дополнительных функций следует нажимать только перед нажатием на клавишу ПУСК.

КНОПКА ОТЛОЖЕННОГО ЗАПУСКА

Предназначена для установки времени начала работы машины с отсрочкой на 3, 6 или 9 часов. Для установки отсрочки запуска выполните следующие действия: Установите желаемую программу (световой индикатор СТОП мигает). Нажмите клавишу Отложенного запуска (при каждом нажатии запуск будет отложен соответственно на 3, 6 или 9 часов, и будет мигать соответствующий световой индикатор). Нажмите клавишу ПУСК для начала операции Отложенного запуска (световой индикатор соответствующего времени отсрочки перестает мигать и светится постоянно). По истечении установленного периода отсрочки выбранная программа запустится.

Для отмены функции Отложенного запуска: Нажмите на клавишу Отложенного запуска, чтобы погас световой индикатор (мигает световой индикатор СТОП), и программу можно будет запустить вручную при помощи клавиши ПУСК, либо выключить прибор поворотом рукоятки выбора программ в положение Выкл.

D



CREASE GUARD BUTTON

The Crease Guard function (Not available on COTTON programmes) minimizes creases as much as possible with a uniquely designed anti-crease system that is tailored to specific fabrics.

MIXED FABRICS - the water is gradually cooled throughout the final two rinses with no spinning and then a delicate spin assures the maximum relaxation of the fabrics.

DELICATE FABRICS – final two rinses with no spinning and then the fabrics are left in water until it is time to unload. When you are ready to unload, press the "**Crease Guard**" button – this will drain.

WOLLENS/HAND WASH – after the final rinse the fabrics are left in water until it is time to unload **and the button indicator blinking**.

When you are ready to unload, press the "**Crease Guard**" button, this will drain and spin ready for emptying.

If you do not want to spin the clothes and activate drain only:

- Turn the programme selector to the "**OFF**" position;

- Select programme drain only  ;

- Switch on the appliance again by pressing the "**Start/Pause**" button.

КНОПКА “БЕЗ СКЛАДОК”

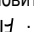
Эта функция (нет в программах ХЛОПОК) позволяет свести до минимума образование складок на одежде в процессе стирки путем выбора программы стирки и типа стираемого белья. Например, для **смешанного** типа белья эффект достигается таким образом: постепенное уменьшение температуры воды, при смене воды барабан не вращается, очень деликатный отжим – все это позволяет обойтись без глажения белья после стирки. Для **деликатного** белья, за исключением изделий из шерсти, фазы стирки следуют в том же порядке, что и при стирке смешанного белья, только уже без постепенного уменьшения температуры воды, да еще добавляется фаза отстоя воды в барабане после последнего полоскания. При выборе программы стирки "**шерсть**" / "**Ручная стирка**" эта кнопка позволяет оставить белье в воде после последнего полоскания, чтобы волокна хорошенько расправились.

После последнего полоскания индикатор кнопки начнет мигать, сообщая, что машина находится в режиме паузы.

По окончании циклов стирки "деликатное" и "шерсть"/"Ручная стирка" можно выполнять следующие операции:
- Отжать кнопку БЕЗ СКЛАДОК чтобы остановить программу после слива воды или отжима.

Если вы не хотите отжимать белье, а только слить воду, выполните следующие действия:

- установите рукоятку выбора программ в положение Выкл.

- установите программу Только слив  .

- вновь включите машину нажатием клавиши Пуск.



AQUAPLUS BUTTON

By pressing this button you can activate a special new wash cycle in the **Colourfast and Mixed Fabrics** programs, thanks to the new Sensor System. This option treats with care the fibres of garments and the delicate skin of those who wear them.

The load is washed in a much larger quantity of water and this, together with the new combined action of the drum rotation cycles, where water is filled and emptied, will give you garments which have been cleaned and rinsed to perfection. The amount of water in the wash is increased so that the detergent dissolves perfectly, ensuring an efficient cleaning action. The amount of water is also increased during the rinse procedure so as to remove all traces of detergent from the fibres.

This function has been specifically designed for people with delicate and sensitive skin, for whom even a very small amount of detergent can cause irritation or allergy.

You are advised to also use this function for children's clothing and for delicate fabrics in general, or when washing garments made of towelling, where the fibres tend to absorb a greater quantity of detergent. To ensure the best performance for your wash, this function is always activated on the Delicates and Woollens/Handwash programs.



КНОПКА “АКВАПЛЮС”

Нажатием этой кнопки пользователь активирует специальный новый цикл стирки для программ стирки **Смесовых и Линяющих** тканей. Это стало возможным благодаря применению новой системы Sensor System. Эта функция предусматривает бережное обращение с волокнами ткани одежды, а также рекомендуется для людей с чувствительной кожей. Белье стирается в значительно большем количестве воды и это, вместе с новой комбинацией циклов вращения барабана во время заполнения бака водой и слива воды, будет давать Вашей одежде безукоризненное качество стирки и ополаскивания. Количество воды при стирке возрастает так, что моющее средство растворяется полностью, повышая тем самым эффективность стирки белья. Количество воды при ополаскивании также возрастает, обеспечивая полное удаление с белья всех следов моющего средства.

Эта функция стирки специально создана для людей с нежной и чувствительной кожей, у кого даже малейшее количество моющего средства может вызывать раздражение или аллергию. Советуем также использовать данную функцию для детского белья и деликатных тканей вообще или при стирке махровых тканей, волокна которых поглощают большее количество моющего средства.

Для обеспечения лучшего качества стирки данная функция всегда активируется при стирке деликатных и шерстяных/Ручная стирка тканей.



<p align="center">EN</p> <p>COLD WASH BUTTON By pressing this button it is possible to transform every programme into a cold washing one, without modifying other characteristics (water level, times, rythmes, etc...). Curtains, small carpets, man made delicate fabrics, non color fast garments can be safely washed thanks to this new device.</p>	<p align="center">RU</p> <p>КНОПКА “СТИРКА ХОЛОДНОЙ ВОДОЙ” При нажатии на эту кнопку все этапы стирки будут выполнены характеристики остаются неизменными (уровень воды, время стирки, режим стирки и т.д.). Эта программа предназначена для стирки тканей, не выдерживающих высоких температур, цветных тканей, занавесок и деликатных синтетических тканей, маленьких ковриков и малозагрязненных вещей.</p>	<p align="center">G</p>		<p align="center">EN</p> <p>SPIN SPEED INDICATOR LIGHT When you set a program, the maximum possible spin speed will be automatically shown by the relevant indicator light. Choosing a smaller spin speed by the appropriate button, the relevant indicator light will go on.</p>	<p align="center">RU</p> <p>СВЕТОВОЙ ИНДИКАТОР СКОРОСТИ ОТЖИМА При установке программы стирки, максимально возможная скорость отжима автоматически отображается свечением соответствующего индикатора. При выборе меньшей скорости отжима нажатием кнопки будет загораться соответствующий индикатор.</p>	<p align="center">L</p>	
<p>SPIN SPEED BUTTON The spin cycle is very important to remove as much water as possible from the laundry without damaging the fabrics. You can adjust the spin speed of the machine to suit your needs. By pressing this button, it is possible to reduce the maximum speed, and if you wish, the spin cycle can be cancelled. To reactivate the spin cycle is enough to press the button until you reach the spin speed you would like to set. For not damage the fabrics, it is not possible to increase the speed over that automatically suitable during the selection of the program. It is possible to modify the spin speed in any moment, also without to pause the machine.</p>	<p>КНОПКА РЕГУЛИРОВКИ СКОРОСТИ ОТЖИМА От скорости отжима зависит какое количество влаги будет удалено из белья без нанесения ему повреждений. Вы можете задать скорость отжима по Вашему желанию. Нажатием этой кнопки можно уменьшить максимальную скорость отжима и, если захотите, то и отменить режим отжима. Для того чтобы вновь включить отжим, достаточно нажимать кнопку до тех пор, пока значение скорости отжима не достигнет желаемой величины. Во избежание повреждений белья, невозможно увеличить скорость отжима больше того значения, которое автоматически устанавливается для выбранной программы. Изменение скорости отжима возможно в любой момент, даже без остановки машины.</p>	<p align="center">H</p>		<p align="center">EN</p> <p>TIME COUNTDOWN SYSTEM INDICATOR LIGHTS In order to better manage your time, this washing machine features an indicator light system that keeps you constantly informed on the remaining cycle time. Indicator light 90': Remaining time above 60 minutes Indicator light 60: Remaining time less than 60 minutes Indicator light 30: Remaining time less than 30 minutes Indicator light 15: Remaining time less than 15 minutes Indicator light Stop: End of the programme.</p>	<p align="center">RU</p> <p>СВЕТОВЫЕ ИНДИКАТОРЫ СИСТЕМЫ ОБРАТНОГО ОТСЧЕТА ВРЕМЕНИ В целях упрощения работы с машиной изготовителем предусмотрена система световой индикации, отображающая следующую информацию: Световой индикатор 90: до окончания стирки свыше 60 мин. Световой индикатор 60: до окончания стирки менее 60 мин. Световой индикатор 30: до окончания стирки менее 30 мин. Световой индикатор 15: до окончания стирки менее 15 мин. Световой индикатор СТОП ("STOP"): стирка завершена.</p>	<p align="center">M</p>	

EN

PROGRAMME SELECTOR WITH OFF POSITION

ROTATES IN BOTH DIRECTIONS. THE MACHINE IS TURNED ON BY SELECTING A PROGRAMME VIA THE PROGRAMME SELECTOR. THIS STATUS WILL BE INDICATED BY THE STOP INDICATOR LIGHT FLASHING, THIS LIGHT WILL CONTINUE TO FLASH UNTIL THE MACHINE HAS STARTED OR THE MACHINE IS RETURNED TO THE OFF POSITION.

Press the "Start/Pause" button to start the selected cycle.

The programme carries out with the programme selector stationary on the selected programme till cycle ends.

Switch off the washing machine by turning the selector to OFF.

NOTE: THE PROGRAMME SELECTOR MUST BE RETURN TO THE OFF POSITION AT THE END OF EACH CYCLE OR WHEN STARTING A SUBSEQUENT WASH CYCLE PRIOR TO THE NEXT PROGRAMME BEING SELECTED AND STARTED.

BUTTONS INDICATOR LIGHT
The indicator light around the option buttons will light when specific options are selected. If you select an option button that is not compatible with the programme required the button light will not illuminate.

RU

ПЕРЕКЛЮЧАТЕЛЬ ПРОГРАММ С ОТМЕТКОЙ ВЫКЛ.

ВРАЩАЕТСЯ В ОБОИХ НАПРАВЛЕНИЯХ МАШИНА ВКЛЮЧАЕТСЯ (РЕЖИМ ВКЛ.) ПОСРЕДСТВОМ УСТАНОВКИ ЖЕЛАЕМОЙ ПРОГРАММЫ СТИРКИ ПРИ ПОМОЩИ РУКОЯТКИ ВЫБОРА ПРОГРАММ. ДАННЫЙ СТАТУС ПОДТВЕРЖДАЕТСЯ МИГАНИЕМ СВЕТОВОГО ИНДИКАТОРА СТОП. ИНДИКАТОР ПРОДОЛЖАЕТ МИГАТЬ, ПОКА МАШИНА НЕ НАЧНЕТ СТИРАТЬ, ЛИБО МАШИНУ ВЫКЛЮЧАТ ПОВОРОТОМ РУКОЯТКИ ВЫБОРА ПРОГРАММ В ПОЛОЖЕНИЕ ВЫКЛ.

Нажмите кнопку "Start/Pause" для запуска выбранной программы.

Программа выполняется при неизменном положении селектора программ до завершения цикла.

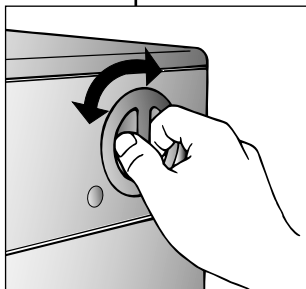
Выключите машину поворотом рукоятки выбора программ в положение Выкл.

ПРИМЕЧАНИЕ: РУКОЯТКУ ВЫБОРА ПРОГРАММ СЛЕДУЕТ ОБЯЗАТЕЛЬНО ВОЗВРАЩАТЬ В ПОЛОЖЕНИЕ ВЫКЛ. ПО ОКОНЧАНИИ КАЖДОГО СЕАНСА СТИРКИ, А ТАКЖЕ ПРИ ЖЕЛАНИИ НАЧАТЬ СЛЕДУЮЩИЙ СЕАНС ПЕРЕД ТЕМ, КАК УСТАНОВИТЬ И ЗАПУСТИТЬ ЖЕЛАЕМУЮ ПРОГРАММУ.

ИНДИКАТОРЫ КНОПОК

Они загораются при нажатии соответствующей кнопки. Если дополнительная функция не подходит выбранной программе, световой сигнал кнопки не загорится.

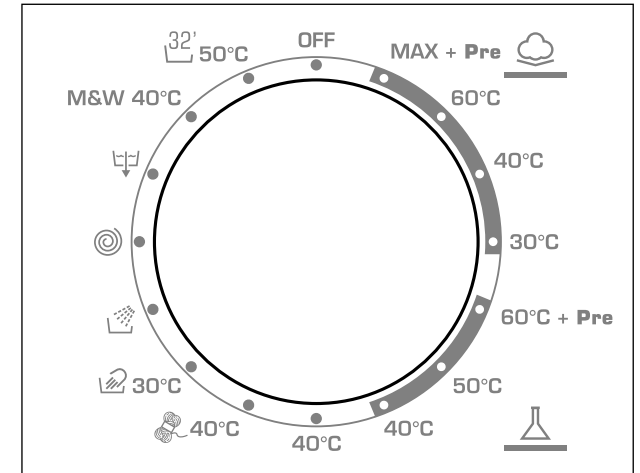
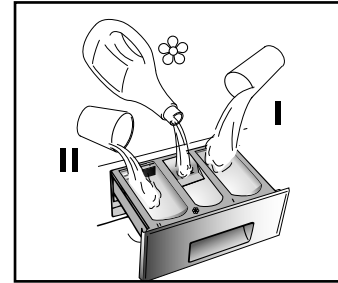
N



O

TABLE OF PROGRAMMES

PROGRAM FOR:	PROGRAMME SELECTOR ON:	WEIGHT MAX kg	TEMP. °C	CHARGE DETERGENT			
				II	⊗	I	
Resistant fabrics Cotton, linen	Whites with prewash	MAX + Pre	7	75°	●	●	●
Cotton, mixed	Fast coloureds	60°C **	7	60°	●	●	
	Fast coloureds	40°C **	7	40°	●	●	
	Non fast coloureds	30°C	7	30°	●	●	
Mixed fabrics and synthetics Mixed, resistant	Fast coloureds with Prewash	60°C+Pre	3,5	60°	●	●	●
Synthetics (nylon, perlon), mixed cotton	Fast coloureds	50°C	3,5	50°	●	●	
	Non fast coloureds	40°C	3,5	40°	●	●	
Very delicate fabrics	Delicates	40°C	2,5	40°	●	●	
	"MACHINE WASHABLE" woollens	40°C	2	40°	●	●	
	Hand wash	30°C	1,5	30°	●	●	
Specials	Rinse		-	-	△	●	
	Fast spin		-	-			
	Drain only		-	-			
	Mix & Wash system programme	M&W 40°C	7	40°	●	●	
	Rapid 32 minute	50°C	2,5	50°	●	●	



Please read these notes

When washing heavily soiled laundry it is recommended the load is reduced to 4 kg maximum.

** STANDARD COTTON PROGRAMMES ACCORDING TO (EU) No 1015/2010 and No 1061/2010

COTTON PROGRAMME with a temperature of 60°C
COTTON PROGRAMME with a temperature of 40°C

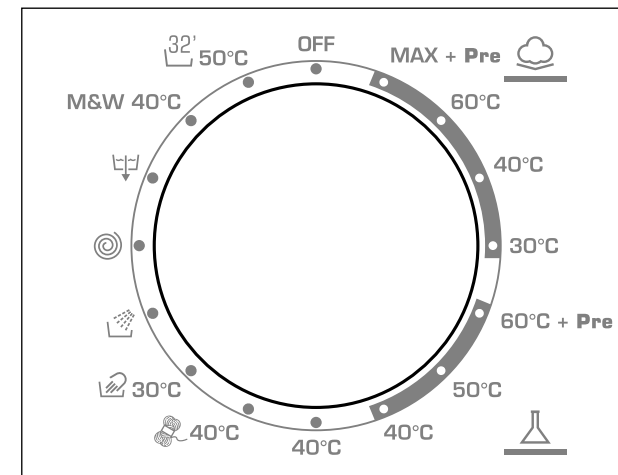
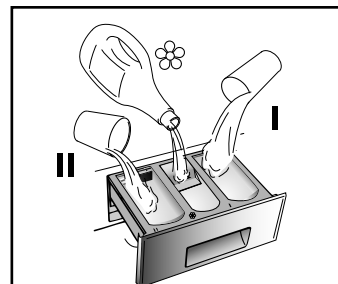
These programmes are suitable to clean normally soiled cotton laundry and they are the most efficient programmes in terms of combined energy and water consumptions for washing cotton laundry. These programmes have been developed to be compliant with the temperature on the wash label on the garments and the actual water temperature may slightly differ from the declared temperature of the cycle.

The spin speed may also be reduced, to match any guidelines suggested on the fabric label, or for very delicate fabrics cancel the spin completely this option is available with a spin speed button.

△ When only a limited number of articles have stains which require treatment with liquid bleaching agents, preliminary removal of stain can be carried out in the washing machine. Pour the bleach into the liquid bleach container, inserted into the compartment marked "II" in the detergent drawer, and set the special programme "RINSE" . When this phase has terminated, turn the programme selector on the "OFF" position, add the rest of the fabrics and proceed with a normal wash on the most suitable programme.

ТАБЛИЦА ПРОГРАММ СТИРКИ

Программа стирки для	РУКОЯТКА ВЫБОРА ПРОГРАММ В ПОЛОЖЕНИИ ВКЛ.:	Макс. загрузка, кг	Темпера- тура °C	Загрузка моющих средств			
				II	☼	I	
прочные ткани Хлопок, лен	Белые ткани с предварительной стиркой	MAX + Pre	7	75°	●	●	●
Хлопок, смесовые ткани	Цветные нелиняющие ткани	60°C **	7	60°	●	●	
	Цветные нелиняющие ткани	40°C **	7	40°	●	●	
	Цветные линяющие ткани	30°C	7	30°	●	●	
смесовые и синтетические ткани смесовые прочные ткани	Цветные линяющие ткани с предварительной стиркой	60°C+Pre	3,5	60°	●	●	●
Синтетич. ткани (нейлон, перлон)	Цветные нелиняющие ткани	50°C	3,5	50°	●	●	
	Цветные линяющие ткани	40°C	3,5	40°	●	●	
очень деликатные ткани	Деликатные ткани	40°C	2,5	40°	●	●	
	Шерсть с пометкой "Для машинной стирки"	40°C	2	40°	●	●	
	Программа "Ручная стирка"	30°C	1,5	30°	●	●	
Специальные программы	Полоскание		-	-	△	●	
	Быстрый отжим		-	-			
	Только слив		-	-			
	"MIX & WASH SYSTEM" Программа	M&W 40°C	7	40°	●	●	
	Сверхбыстрая программа 32 минуты	50°C	2,5	50°	●	●	

**Примите во внимание!**

В случае стирки сильно загрязненного белья рекомендуется снизить загрузку до 4 кг сухого белья.

Скорость отжима также можно регулировать в соответствии с рекомендованными параметрами на лейблах изделий, либо включать отжим вообще при стирке особо деликатных изделий.

**** СТАНДАРТНЫЕ ПРОГРАММЫ ДЛЯ СТИРКИ ХЛОПЧАТОБУМАЖНЫХ ИЗДЕЛИЙ (COTTON) В СООТВЕТСТВИИ С (EU) No 1015/2010 и No 1061/2010**

ПРОГРАММА ДЛЯ СТИРКИ ХЛОПЧАТОБУМАЖНЫХ ИЗДЕЛИЙ при температуре 60°C
ПРОГРАММА ДЛЯ СТИРКИ ХЛОПЧАТОБУМАЖНЫХ ИЗДЕЛИЙ при температуре 40°C

Эти программы хорошо подходят для стирки не очень грязных хлопчатобумажных изделий и являются наиболее эффективными программами в плане экономии электроэнергии и воды при стирке таких тканей.

Эти программы были разработаны для температур, указанных на ярлыке изделия, при этом фактическая температура воды может немного отличаться от заявленной температуры цикла стирки.

△ Если только для ограниченного количества вещей, требуется обработка жидким отбеливателем для удаления пятен, то предварительное удаление пятен может быть выполнено в стиральной машине.

Налейте отбеливатель в ванночку для жидкого отбеливателя, вставленную в отделение "II" контейнера для моющих средств и установите специальную программу полоскания (☼).

По завершении этой программы установите селектор программ в положение "OFF", добавьте оставшиеся вещи и продолжите стирку на наиболее подходящей программе.

CHAPTER 8

SELECTION

For the various types of fabrics and various degrees of dirt the washing machine has 4 different programme bands according to: wash cycle, temperature and length of cycle (see table of washing cycle programmes).

1 RESISTANTS FABRICS

The programmes have been designed for a maximum wash and the rinses, with spin intervals, ensure perfect rinsing. The final spin gives more efficient removal of water.

2 MIXED AND SYNTHETIC FABRICS

The main wash and the rinse gives best results thanks to the rotation rhythms of the drum and to the water levels. A gentle spin will mean that the fabrics become less creased.

3 SPECIAL DELICATE FIBRES

This is a new wash cycle which alternates washing and soaking and is particularly recommended for very delicate fabrics such as Pure Machine Washable Wool. The wash cycle and rinses are carried out with high water levels to ensure best results.

SPECIAL "HAND WASH"

This washing machine also has a gentle Hand Wash programme cycle. This programme allows a complete washing cycle for garments specified as "Hand Wash only" on the fabric care label. The programme has a temperature of 30°C and concludes with 3 rinses and a slow spin.

ПАРАГРАФ 8

ВЫБОР ПРОГРАММ

Для различных типов тканей и степени загрязнения эта стиральная машина имеет 4 группы программ, в соответствии с которыми выбирает цикл стирки, температуру и продолжительность стирки (см. таблицу программ стирки).

1. ПРОЧНЫЕ ТКАНИ

Этот набор программ разработан для максимально интенсивной стирки и полоскания с промежуточными циклами отжима для наилучшего качества полоскания. Заключительный отжим удаляет воду более интенсивно, чем другие программы стирки.

2. СМЕСОВЫЕ И СИНТЕТИЧЕСКИЕ ТКАНИ

Основная стирка и полоскание дают отличные результаты благодаря тщательно подобранной скорости вращения барабана и уровня воды. Деликатный отжим гарантирует, что белье будет меньше сминаться.

3. ОСОБО ДЕЛИКАТНЫЕ ТКАНИ

Это новый цикл программ, который чередует стирку и замачивание. Эти программы рекомендуются для очень деликатных тканей, типа чистой шерсти для машинной стирки. Стирка и полоскание выполняются при высоком уровне воды для обеспечения наилучших результатов.

ПРОГРАММА "РУЧНАЯ СТИРКА"

Ваша стиральная машина оснащена также деликатной программой "Ручная стирка". Эта программа осуществляет полный цикл стирки изделий, помеченных значком "Только для ручной стирки" ("Hand Wash only"). Эта программа стирает всего при 30°C, имеет 3 цикла полоскания и медленный деликатный отжим.



4. SPECIALS

SPECIAL "RINSE" PROGRAMME

This programme carries out three rinses with a intermediate spin (which can be excluded by using the correct button). It can be used for rinsing any type of fabric, eg. use after hand-washing.

This program can be also used as cycle of Bleaching (see table of washing cycle programmes).

SPECIAL "FAST SPIN" PROGRAMME

Programme "FAST SPIN" carries out a maximum spin (which can be reduced by using the correct button).

DRAIN ONLY

This programme drains out the water.

4. Специальные программы

СПЕЦИАЛЬНАЯ ПРОГРАММА ОПОЛАСКИВАНИЯ "RINSE"

Эта программа выполняет три цикла полоскания с промежуточным отжимом на средней скорости (которая может быть уменьшена или вообще выключена соответствующей кнопкой). Эта программа может быть использована для ополаскивания любых типов тканей, например после ручной стирки белья.

Эта программа также может быть использована для отбеливания (см. таблицу программ).

СПЕЦИАЛЬНАЯ ПРОГРАММА "БЫСТРЫЙ ОТЖИМ"

Программа "БЫСТРЫЙ ОТЖИМ" выполняется на максимальной скорости (которая может быть уменьшена соответствующей кнопкой).

ТОЛЬКО СЛИВ

Программа Только слив осуществляет слив воды.



**“MIX & WASH SYSTEM”
PROGRAMME**

This is an exclusive **Candy** system and involves 2 great advantages for the consumer:

- to be able to wash together different type of fabrics (e.g. cotton + synthetic etc...) **FAST COLOUREDS**;
- to wash with a considerable energy saving.

The **"Mix & Wash"** programme has a temperature of 40°C and alternate dynamic phases (the basket that turns) to static phases (fabrics in soak in phase of rest) with a duration programme that almost reaching the 2 hours. The energy consumption for the complete cycle is only 850 W/h.

Important:

- the first washing of new coloured fabrics must be done separately;
- in every case, **never mix NON-FAST COLOURED fabrics.**

32 MINUTE RAPID PROGRAMME

The 32 minute rapid programme allows a complete washing cycle to be carried out in approximately 30 minutes, with up to a maximum load of 2,5 kg and a temperature of 50°C.

When selecting the "32 minute rapid" programme, please note that we recommend you use only 20% of the recommended quantities shown on the detergent pack.

ПРОГРАММА “MIX & WASH SYSTEM”

Эта эксклюзивная система **Candy** имеет два больших преимущества:

- делает возможным совместную стирку разных типов тканей (например хлопок + синтетика и т.п.);
- процесс стирки происходит с существенной экономией электроэнергии.

Программа **"Mix & Wash"** производит стирку при температуре 40°C и чередует динамическую фазу (вращение барабана) и статическую фазу (белье в растворе в состоянии покоя) и длится почти 2 часа. Потребление электроэнергии на весь цикл составляет всего 850 Вт/час.

Важно:

- первая стирка новых цветных вещей должна производиться отдельно;
- ни в коем случае **никогда не смешивайте линяющие ткани.**

СВЕРХБЫСТРАЯ ПРОГРАММА 32 МИНУТЫ

Сверхбыстрая программа 32 минуты позволяет совершить полный цикл стирки приблизительно за 32 минуты при максимальной загрузке в 2,5 кг и температуре 50°C.

При выборе программы “32 МИНУТЫ”, пожалуйста, обратите внимание, что мы рекомендуем использовать только 20% количества моющих средств от того количества, что указано на упаковке.

M&W 40°C

32' 50°C

CHAPTER 9**DETERGENT
DRAWER**

The detergent draw is split into 3 compartments:

- the compartment labelled "I" is for prewash detergent;
- the compartment labelled "☼" is for special additives, fabric softeners, fragrances, starch, brighteners etc;
- the compartment labelled "II" is for main wash detergent.

If liquid detergents are used, please insert the special container supplied into the compartment marked "II" in the detergent drawer. This ensures that the liquid detergent enters the drum at the right stage of the wash cycle.

This special container must be inserted into the compartment marked "II" in the detergent drawer, also when you wish to use the "RINSE" programme as BLEACHING cycle.

NOTE: SOME DETERGENTS ARE DIFFICULT TO REMOVE. FOR THESE, WE RECOMMEND YOU USE THE SPECIAL DISPENSER WHICH IS PLACED IN THE DRUM.

NOTE: ONLY PUT LIQUID PRODUCTS IN THE COMPARTMENT LABELLED “☼”. THE MACHINE IS PROGRAMMED TO AUTOMATICALLY TAKE UP ADDITIVES DURING THE FINAL RINSE STAGE FOR ALL WASH CYCLES.

ПАРАГРАФ 9**КОНТЕЙНЕР
ДЛЯ МОЮЩИХ
СРЕДСТВ**

Отделение для моющих средств разделено на три отделения:

- отделение обозначенное "I" для программ предварительной стирки и "Быстрой Стирки"
- отделение "☼" служит для специальных добавок: смягчители, ароматические, синька, крахмал и т.п.
- отделение обозначенное "II" для моющих средств основной стирки.

При использовании жидкости для стирки необходимо вставить во II отделение прилагаемую к машине ванночку.

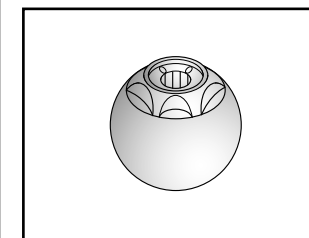
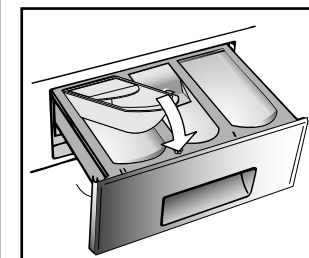
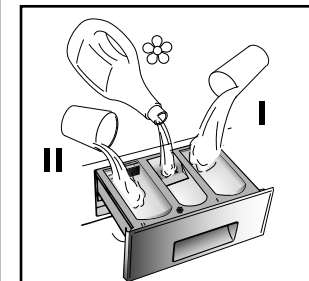
Эта специальная ванночка должна быть вставлена в отделение "II" контейнера для моющих средств также, если Вы хотите использовать программу полоскания для отбеливания белья.

Внимание!

Помните, что некоторые порошки удаляются с трудом. В этом случае рекомендуем использовать специальный контейнер, который помещают с порошком непосредственно в барабан (продается с моющим средством).

Примечание: отделение

“☼” заполняется только жидкими средствами. Машина автоматически забирает добавки на последнем полоскании во всех программах стирки.



CHAPTER 10

THE PRODUCT

IMPORTANT:

When washing heavy rugs, bed spreads and other heavy articles, it is advisable not to spin.

To be machine-washed, woollen garments and other articles in wool must bear the "Machine Washable Label".

**IMPORTANT:
When sorting articles ensure that:**

- there are no metal objects in the washing (e.g. brooches, safety pins, pins, coins etc.).
- cushion covers are buttoned, zips and hooks are closed, loose belts and long tapes on dressing gowns are knotted.
- runners from curtains are removed.
- attention is paid to garment labels.
- when sorting, any tough stains should be removed prior to washing using stain removers only recommended on label.

ПАРАГРАФ 10

ТИП БЕЛЬЯ

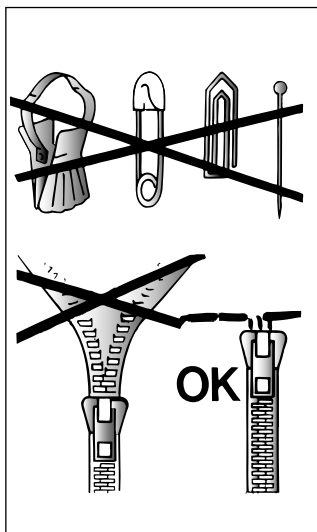
ВНИМАНИЕ.

Если Вы хотите стирать коврики, покрывала и другие тяжелые изделия, лучше исключить фазу отжима.

Шерстяные изделия, которые можно стирать в стиральной машине, должны иметь на изнанке символ "Чистая шерсть" и, кроме этого, символ "можно стирать в стиральной машине".

**ВНИМАНИЕ:
При сортировке белья для стирки:**

- убедитесь в отсутствии металлических предметов (скрепки, булавки, монеты и т.д.) в белье.
- застегните пуговицы, молнии, крючки на изделиях, завяжите длинные пояса и длинные полы халатов.
- снимите, если вы их используете, кольца или крючки крепления занавесок к карнизам.
- внимательно осмотрите этикетки на тканях.
- если при сортировке белья вы заметите трудновыводимые пятна, удалите их специальными средствами.



CHAPTER 11

CUSTOMER
AWARENESS

A guide environmentally friendly and economic use of your appliance.

MAXIMISE THE LOAD SIZE

Achieve the best use of energy, water, detergent and time by using the recommended maximum load size. Save up to 50% energy by washing a full load instead of 2 half loads.

DO YOU NEED TO PRE-WASH?

For heavily soiled laundry only! SAVE detergent, time, water and between 5 to 15% energy consumption by NOT selecting Prewash for slight to normally soiled laundry.

IS A HOT WASH REQUIRED?

Pretreat stains with stain remover or soak dried in stains in water before washing to reduce the necessity of a hot wash programme. Save up to 50% energy by using a 60°C wash programme.

ПАРАГРАФ 11

Как наиболее экономно использовать Вашу машину.**ИСПОЛЬЗУЙТЕ ПОЛНУЮ ЗАГРУЗКУ БЕЛЬЯ**

Доводя загрузку белья до максимально рекомендованной, Вы наиболее эффективно используете стиральный порошок, электроэнергию и воду. При стирке одной полностью загруженной машины экономится до 50% электроэнергии по сравнению с двумя половинными загрузками.

НУЖНА ЛИ ВАМ ПРЕДВАРИТЕЛЬНАЯ СТИРКА?

Только для сильно загрязнённого белья! **СЭКОНОМЬТЕ** стиральный порошок, время, воду и от 5 до 15% электроэнергии НЕ используя программу предварительной стирки для слабо и нормально загрязнённого белья.

НУЖНА ЛИ ВАМ СТИРКА С ВЫСОКОЙ ТЕМПЕРАТУРОЙ ВОДЫ?

Для снижения количества таких стирок можно обработать перед стиркой пятна с пятновыводителем и размочить засохшие пятна в воде. При стирке с температурой воды в 60 С экономится до 50% электроэнергии.

WASHING

VARIABLE CAPACITY


This washing machine automatically adapts the level of the water to the type and quantity of washing. In this way it is also possible to obtain a "personalized" wash from an energy saving point of view. This system gives a decrease in energy consumption and a sensible reduction in washing times.

EXAMPLE:

A net bag should be used for particularly delicate fabrics.

Let us suppose that the washing consists of HEAVILY SOILED COTTON (tough stains should be removed with suitable stain removal).

It is advisable not to wash a load made up entirely of articles in towelling fabric which absorb a lot of water and become too heavy.

- Open the detergent drawer.
- Put 120 g in the main wash compartment marked II.
- Put 50 ml of the desired additive in the additives compartment .
- Close the detergent drawer.

СТИРКА

Варьируемые возможности


Ваша стиральная машина автоматически адаптирует уровень воды в зависимости от типа ткани и количества белья. Таким образом осуществляется "индивидуальная" стирка. Это ведет к экономии электроэнергии и сокращению времени стирки.

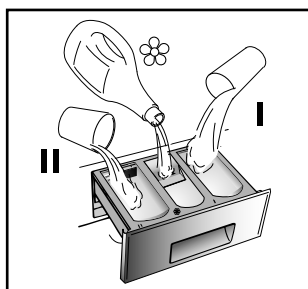
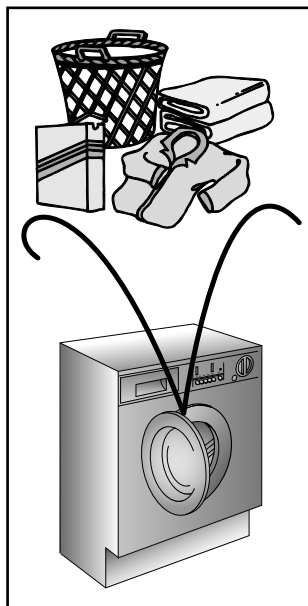
Пример ИСПОЛЬЗОВАНИЯ

Для очень деликатных тканей рекомендуется использовать сетчатый мешок. Предположим, что необходимо стирать сильно загрязненную ткань (если на ней имеются трудноудаляемые пятна, удалите их специальной пастой).

Внимание!

Не рекомендуется загружать только махровые ткани, которые впитывая много воды, становятся слишком тяжелыми.

- Выдвиньте контейнер для моющих средств.
- Загрузите 120 г моющего средства в отделение II основной стирки контейнера для моющих средств.
- Налейте 50 г желаемой добавки в отделение .
- Задвиньте контейнер.



- Ensure that the water inlet tap is turned on.
- And that the discharge tube is in place.

PROGRAMME SELECTION

Refer to the programme guide to select the most suitable programme. Turning the selector knob required programme is activate. Wait for the "STOP" indicator light to flash. Then press the START button. When the START button is pressed the machine sets the working sequence in motion.

The programme carries out with the programme selector stationary on the selected programme till cycle ends.

Warning: If there is any break in the power supply while the machine is operating, a special memory stores the selected programme and, when the power is restored, it continues where it left off.

- At the end of the programme the indicator light "end cycle" will go on.
- When the programme has finished Wait for the door lock to be released (about 2 minutes after the programme has finished). Switch off the machine by turning the programme selector to the "OFF" position. Open the door and remove the laundry.

FOR ALL TYPES OF WASH CONSULT THE PROGRAMME TABLE AND FOLLOW THE OPERATIONS IN THE ORDER INDICATED.

- Убедитесь, что водопроводный кран открыт.
- Убедитесь, что трубка слива воды закреплена правильно.

ВЫБОР ПРОГРАММ

Обратитесь к таблице выбора программ, чтобы выбрать наиболее подходящую для Вас программу. Поворотом ручки селектора программ активируется выбранная программа. Дождитесь, пока не начнет мерцать индикатор "STOP", после этого нажмите клавишу START.

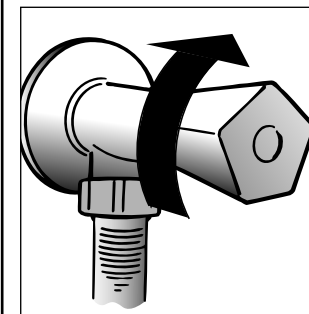
При нажатии клавиши START машина запускает рабочую последовательность.

Программа выполняется при неизменном положении селектора программ до завершения цикла.

Внимание: Даже при сбое в электросети во время работы машине, специальное устройство памяти запоминает выбранную программу и момент ее прерывания. При восстановлении электропитания машина продолжает работу с момента остановки.

- По окончании программы загорается индикатор "Конец цикла" ("end cycle")
- По окончании стирки Подождите около 2 минут, пока не откроется устройство блокировки люка.
- Выключите машину поворотом рукоятки выбора программ в положение Выкл.
- Откройте люк и достаньте белье.

Перед любой стиркой консультируйтесь с таблицей программ и соблюдайте последовательность операций, рекомендованную этой таблицей.



CHAPTER 12

CLEANING AND
ROUTINE
MAINTENANCE

Do not use abrasives, spirits and/or diluents on the exterior of the appliance. It is sufficient to use a damp cloth.

The washing machine requires very little maintenance:

- Cleaning of drawer compartments.

- Filter cleaning

- Removals or long periods when the machine is left standing.

CLEANING OF DRAWER
COMPARTMENTS

Although not strictly necessary, it is advisable to clean the detergent, bleach and additives compartments occasionally.

Remove the compartments by pulling gently.

Clean with water.

Put the compartments back into place

ПАРАГРАФ 12

ЧИСТКА
И УХОД ЗА
МАШИНОЙ

Для внешней чистки машины не пользуйтесь абразивными средствами, спиртом и/или растворителями. Для этого достаточно протереть машину влажной салфеткой.

Машина требует небольшого ухода:

- очистки ванночек (отделений) контейнера для моющих средств

- очистки фильтра

- при перемещении или длительной остановке машины.

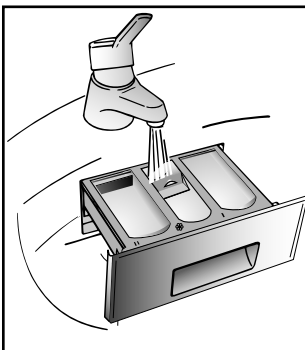
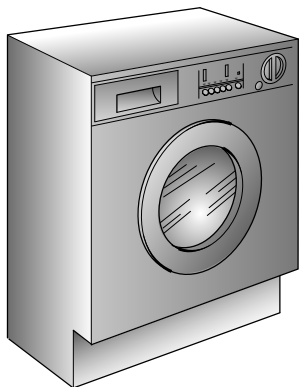
Очистка контейнера моющих
средств

Рекомендуется время от времени очищать отделения для отбеливателя и смягчителя.

Для этого необходимо без особых усилий вынуть ванночки из контейнера.

Промойте контейнер и ванночки струей воды.

Снова поставьте все на место.



FILTER CLEANING

The washing-machine is equipped with a special filter to retain large foreign matter which could clog up the drain, such as coins, buttons, etc. These can, therefore, easily be recovered. The procedures for cleaning the filter are as follows:

- Before removing the filter, place an absorbent towel below the filter cap to collect the small amount of water likely to be inside the pump

- Turn the filter anticlockwise till it stops in vertical position.

- Remove and clean.

- After cleaning, replace by turning the notch on the end of the filter clockwise. Then follow all procedures described above in reverse order.

REMOVALS OR LONG PERIODS
WHEN THE MACHINE IS LEFT
STANDING

For eventual removals or when the machine is left standing for long periods in unheated rooms, the drain hose should be emptied of all remaining water.

The appliance must be switched off and unplugged. A bowl is needed. Detach the drainage hose from the clamp and lower it over the bowl until all the water is removed.

Repeat the same operation with the water inlet hose.

Очистка фильтра

В машине установлен специальный фильтр, задерживающий крупные частицы, предметы, очесы, которые могут засорить слив воды (монеты, пуговицы и т.д.) и их легко извлечь из фильтра.

Для этого необходимо:

- Перед тем как извлечь фильтр постелите под ним полотенце, чтобы оно собрало небольшой остаток воды, который может находиться в помпе.

- поверните фильтр против часовой стрелки до его остановки в вертикальном положении;

- извлеките фильтр и очистите его;

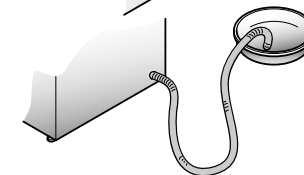
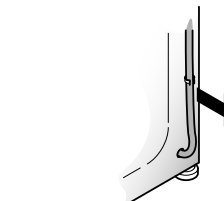
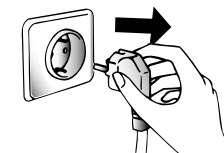
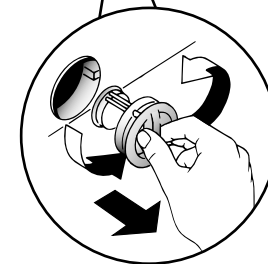
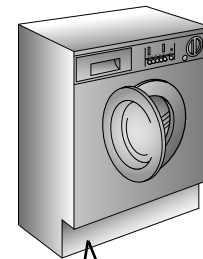
- после очистки фильтра осмотрите его и поставьте на место, следуя обратному порядку операций, описанных выше.

Перемещение или остановка
машины на длительный
период

При возможном перемещении машины или остановке ее на длительный период в неотапливаемом помещении, необходимо полностью слить воду из машины и трубки слива.

Для этого необходимо отсоединить вилку от розетки, сливную трубку освободить из зажимов, опустить ее до пола, слить воду.

Освободив машину от воды, закрепите сливную трубку в фиксаторе. В завершение выполните операцию в обратном порядке.



FAULT	CAUSE	REMEDY
1. Does not function on any programme	Mains plug not plugged in	Insert plug
	Mains switch not on	Turn on mains switch
	No power	Check
	Electric circuit fuses failure	Check
	Load door open	Close load door
2. Does not load water	See cause 1	Check
	Inlet tap turned off	Turn on water inlet tap
	Timer not set correctly	Set timer on correct position
3. Does not discharge water	Discharge tube bent	Straighten discharge tube
	Odd material blocking filter	Check filter
4. Water on floor around washing machine	Leak from the washer between the tap and inlet tube	Replace washer and tighten the tube on the tap
5. Does not spin	The washing machine has not discharged water	Wait a few minutes until the machine discharges water
	"No spin" setting (some models only)	Turn the programme dial onto spin setting
6. Strong vibrations during spin	Washing machine not perfectly level	Adjust special feet
	Transport bracket not removed	Remove transport bracket
	Washing load not evenly distributed	Distribute the washing evenly
<p>NOTE: THE MACHINE IS FITTED WITH A SPECIAL ELECTRONIC DEVICE, WHICH PREVENTS THE SPIN CYCLE SHOULD THE LOAD BE UNBALANCED. THIS REDUCES THE NOISE AND VIBRATION IN THE MACHINE AND SO PROLONGS THE LIFE OF YOUR MACHINE.</p>		

If the fault should persist, contact a Candy Technical Assistance Centre. For prompt servicing, give the model of the washing machine, to be found on the label placed on the cabinet inside of the porthole or on the guarantee certificate.

Important

1 The use of environment friendly detergives without phosphates may produce the following effects:

- The discharge rinse water may result cloudier due to the presence of zeolites in suspension. This does not compromise the efficiency of the rinses.
- The presence of white powder (zeolites) on the washing at the end of the washing cycle. This does not remain incorporated in the fabric and does not alter the colour.
- The presence of foam in the last rinse water which is not necessarily a sign of inadequate rinsing.
- The non-ionic surface-active agents present in the composition of washing machine detergives are often difficult to remove from the washing itself and, even in small quantities, may produce visible signs of the formation of foam.
- Carrying out further rinses, in cases such as this, is not useful.

2 If your washing machine fails to function, carry out the above-mentioned checks before calling the Candy Technical Assistance Service.

НЕИСПРАВНОСТИ, ИХ ПРИЧИНЫ И УСТРАНЕНИЕ

НЕИСПРАВНОСТИ	ПРИЧИНЫ	УСТРАНЕНИЕ
1. Машина не работает ни на одной программе	Вилка плохо включена в розетку.	Включить вилку в розетку.
	Не нажата кнопка вкл/выкл.	Нажать кнопку вкл/выкл.
	Отсутствует электроэнергия.	Проверить напряжение.
	Перегорели предохранители (пробки) электросети.	Проверить
	Открыт загрузочный люк.	Закрывать люк.
2. Стиральная машина не заполняется водой	См. 1 причину.	Проконтролировать.
	Закрывает кран подачи воды.	Открыть кран.
	Неправильно установлена ручка L выбора программ стирки.	Проверить установку ручки L выбора программ стирки.
3. Стиральная машина не сливает воду	Засорился фильтр.	Прочистить фильтр.
	Перебита трубка слива.	Выпрямить трубку слива.
4. Наличие воды на полу вокруг машины	Вода проникает через прокладку между краном и трубкой подачи воды.	Заменить прокладку и затянуть соединение.
5. Стиральная машина не отжимает белье	Еще не слита вода.	Подождать несколько минут, пока машина сольет воду.
	Режим отжима выключен.	Включите режим отжима.
6. Сильные вибрации во время отжима	Машина неровно установлена на полу.	Выровнять при помощи регулируемых ножек.
	Не сняты транспортировочные скобы.	Снять транспортировочные скобы.
	Белье неравномерно распределилось в барабане.	Равномерно распределить белье.
<p>Примечание. Машина имеет электронное устройство, которое препятствует включению центрифуги (отжима), если белье в барабане разместилось неравномерно. Это позволяет снизить шумность и вибрацию машины и тем самым продлить срок ее службы.</p>		

Если не удастся устранить причины плохой работы машины, обратитесь в центр техобслуживания Канди, сообщив модель машины, указанную на табличке или в гарантийном талоне. Предоставив эти данные, Вы быстро эффективно получите соответствующую услугу.

Внимание!

Если Ваша машина не работает, то, прежде чем обращаться в центр техобслуживания, попытайтесь устранить неисправность сами, используя вышеуказанную таблицу.

The manufacturer declines all responsibility in the event of any printing mistakes in this booklet. The manufacturer also reserves the right to make appropriate modifications to its products without changing the essential characteristics.

Фирма-изготовитель не несет никакой ответственности за ошибки печати,, содержащиеся в данных инструкциях, и оставляет за собой право улучшения качества собственных изделий, оставляя неизменными основные технические характеристики.

This appliance is marked according to the European directive 2002/96/EC on Waste Electrical and Electronic Equipment (WEEE).

By ensuring this product is disposed of correctly, you will help prevent potential negative consequences for the environment and human health, which could otherwise be caused by inappropriate waste handling of this product.

The symbol on the product indicates that this product may not be treated as household waste. Instead it shall be handed over to the applicable collection point for the recycling of electrical and electronic equipment

Disposal must be carried out in accordance with local environmental regulations for waste disposal.

For more detailed information about treatment, recovery and recycling of this product, please contact your local city office, your household waste disposal service or the shop where you purchased the product.



Данное изделие имеет маркировку в соответствии с европейской Директивой 2002/96/ЕС касательно отходов электрического и электронного оборудования (WEEE).

Обеспечив правильную утилизацию данного изделия, Вы можете предотвратить потенциально негативные последствия воздействия на окружающую среду и здоровье людей, которые могут возникнуть вследствие неправильной утилизации данного изделия.

Маркировка на изделии показывает, что с данным изделием нельзя обращаться как с обычными бытовыми отходами. Напротив, его нужно сдать в соответствующий пункт сбора отходов электрического и электронного оборудования.

Утилизация должна быть произведена в соответствии с местным законодательством по защите окружающей среды касательно утилизации отходов.

Для более детальной информации по восстановлению, повторному использованию и обращению с изделием свяжитесь с местной администрацией, пунктом утилизации отходов или с магазином, в котором Вы приобрели данное изделие.

EN

RU

12.09 - 41037664 - www.graficaestampa.it - Printed in Italy - Imprimé en Italie

Уважаемые господа, сообщаем Вам, что наша продукция сертифицирована на соответствие требованиям безопасности согласно "Закону о защите прав потребителей РФ" московским органом по сертификации "Ростест-Москва" (регистрационный номер АЯ 46).

Сведения о номере сертификата и сроке его действия Вы можете получить в магазине, где приобрели изделие.



АЯ 46

