

BOSCH

[ru] Руководство по эксплуатации и монтажу 2



9000618383

Инструкция по эксплуатации	2	Индикация загрязнения.....	5
Экологически чистая утилизация	2	Звуковой сигнал	6
Указания по технике безопасности	3	Установка и снятие фильтра	6
Режимы работы	4	Чистка и уход	6
Режим вытяжной вентиляции.....	4	Замена ламп	7
Режим циркуляции воздуха.....	4	Инструкция по монтажу	8
Управление	5	Указания по безопасному использованию	8
Регулирование вентилятора	5	Монтаж	9
Ручной режим управления	5	Размеры трубы.....	9
Автоматический режим управления.....	5	Проверка стены.....	9
Сенсорное управление	5	Подготовка монтажа.....	9
Интенсивная ступень	5	Монтаж	9
Включение остаточного хода вентилятора.....	5	Монтаж обшивки вытяжной трубы.....	11
Освещение	5		

Инструкция по эксплуатации

Более подробную информацию о продукции, принадлежностях, запасных частях и службе сервиса можно найти на официальном сайте www.bosch-home.com и на сайте интернет-магазина www.bosch-eshop.com

Заявка на ремонт и консультация при неполадках

Контактные данные всех стран Вы найдёте в приложенном списке сервисных центров.

Положитесь на компетентность изготовителя. Тогда вы можете быть уверены, что ремонт будет произведён грамотными специалистами и с использованием фирменных запасных частей.

Экологически чистая утилизация



Этот прибор соответствует Европейской директиве 2002/96/EG по обращению со старыми электрическими и электронными приборами (waste electrical and electronic equipment – WEEE). Эта директива устанавливает порядок возврата и утилизации старых приборов, действующий по всей Европе.

⚠ Указания по технике безопасности

Общие указания

Соблюдайте эту инструкцию, в особенности указания по технике безопасности. Только квалифицированно выполненная установка в соответствии с инструкцией по монтажу обеспечивает безопасность эксплуатации. Храните данную инструкцию для использования в будущем и для передачи следующему владельцу прибора.

Этот прибор предназначен для частного домашнего хозяйства. Изготовитель не несет ответственности за ущерб, возникший в результате ненадлежащего использования или неправильного управления прибором.

Опасность удушья!

из-за упаковочных материалов. Ни в коем случае не разрешайте детям играть с упаковочными материалами.

После снятия упаковки осмотрите предмет, проверив его на предмет наличия повреждений. В случае повреждений во время транспортировки прибор нельзя подключать к сети электропитания.

Эта инструкция действительна для нескольких вариантов прибора. Поэтому не исключено, что отдельные элементы оснащения, описанные в инструкции, в Вашем бытовом приборе отсутствуют.

Не оставляйте без надзора взрослых и детей во время эксплуатации бытового прибора в тех случаях, если они физически или умственно не в состоянии справиться с этим или если они не владеют достаточными знаниями и опытом для правильной и надежной эксплуатации бытового прибора.

Ни в коем случае не разрешайте детям играть с прибором!

При наличии вопросов или в случае неполадок в работе Вы можете обратиться за помощью в нашу сервисную службу (смотрите список сервисных центров).

Укажите по телефону следующие номера:

E-Nr.	FD
-------	----

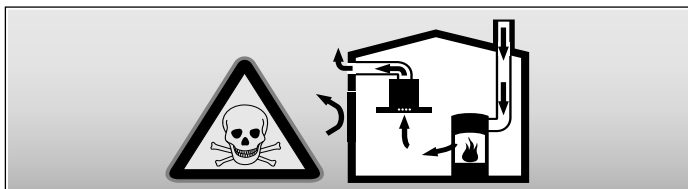
Номера указаны на типовой табличке внутри прибора (для этого снимите металлический жировулавливающий фильтр).

Запишите эти номера в изображенную выше рамку, чтобы они были у Вас под рукой в случае необходимости.

Монтаж

Угроза жизни, опасность отравления!

Со стороны затянутых назад отработанных газов. Запрещается эксплуатировать прибор с вытяжной вентиляцией и открытым пламенем, зависящим от воздуха в помещении, если не обеспечивается достаточная приточная вентиляция.



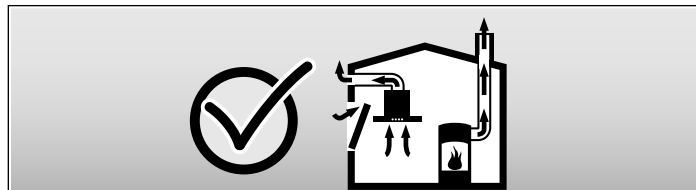
Установки с открытым пламенем, зависящие от воздуха в помещении (например: нагревательные приборы на газе, солянке, дровах или другие нагревательные приборы на угле, поточные нагреватели, водоподогреватели), потребляют воздух для горения из помещения установки и отводят отработанный воздух через систему выпуска (например, камин) наружу.

В соединении с подключенным вытяжным колпаком воздух вытягивается из кухни и соседних помещений – без достаточной приточной вентиляции при этом возникает разрежение. Ядовитые газы из камина или вытяжной шахты снова затягиваются в жилые помещения.

- Поэтому необходимо всегда обеспечивать достаточную приточную вентиляцию.

- Использование только лишь дымохода не гарантирует соблюдение предельных значений.

Безопасная эксплуатация возможна лишь при условии, что в помещении, где находится прибор с открытым пламенем, давление опускается не ниже предельного значения 4 Па (0,04 мбар). Это может быть обеспечено при наличии незапирающихся проемов (например, дверей, окон) в соединении с дымоходами или другими техническими мерами, благодаря которым требуемый воздух может подаваться к месту горения.



В любом случае, обращайтесь к специалисту по пожарной безопасности, который может оценить общее состояние вентиляции в доме и предложить Вам подходящее техническое решение.

Если вытяжной колпак используется только в режиме циркуляции воздуха, возможна эксплуатация без ограничений.

Опасность возникновения пожара!

из-за разлетающихся искр. Прибор можно устанавливать над очагом для сжигания твердого топлива (напр., дрова или уголь) только в том случае, если очаг снабжен цельным несъемным покрытием.

Внимание!

Опасность повреждений из-за перегрева вследствие недостаточного расстояния между прибором и высоким шкафом или стеной. Прибор можно устанавливать непосредственно рядом с высоким шкафом или со стеной только с одной стороны. Расстояние от стены или высокого шкафа должно составлять не менее 50 мм.

Обязательно соблюдайте указанные расстояния для обеспечения безопасности. Обратите внимание также на параметры для Вашей кухонной плиты. В случае одновременной эксплуатации газовой и электрической плиты необходимо соблюдать наибольшее из приведенных расстояний.

Ширина вытяжки должна соответствовать как минимум ширине кухонной плиты.

При установке обязательно соблюдайте соответствующие действительные строительные нормы и предписания местных предприятий по электро- и газоснабжению.

Опасность поражения электрическим током!

из-за повреждения сетевого шнура. Сетевой шнур нельзя сгибать и зажимать при установке.

Опасность возникновения пожара, опасность повреждений!

из-за повреждения сетевого шнура. Замена поврежденного сетевого шнура должна производиться только квалифицированным специалистом (электромонтером) с соответствующей лицензией.

Опасность травм!

Со стороны острых кромок при установке. При установке прибора всегда надевайте защитные перчатки.

Опасность получения травм!

из-за упавшего прибора. Монтируйте прочно все стопорные винты и предохранительные колпачки.

Использование

Опасность получения ожогов!

из-за нагревания прибора при использовании с кухонными плитами. Не позволяйте детям подходить к прибору и соблюдайте условия надлежащего использования.

Опасность получения травм, опасность повреждений!

из-за установленных на приборе предметов. Ни в коем случае не ставьте на прибор никаких предметов.

Опасность возникновения пожара, опасность получения ожогов!

из-за использования газовых конфорок без кухонной посуды. Пользуйтесь всегда на газовых плитах соответствующей посудой. Отрегулируйте пламя так, чтобы оно не выходило за пределы посуды.

Опасность получения ожогов, опасность повреждений!

из-за одновременной эксплуатации нескольких газовых конфорок. Одновременная эксплуатация двух газовых конфорок с самым сильным пламенем ни в коем случае не должна превышать 15 минут. Корпус очень нагреется из-за сильного выделения тепла.

Обратите внимание: Одна большая горелка мощностью более 5 кВт (китайский вок) соответствует двум газовым горелкам.

Опасность возникновения пожара!

- из-за скопления жира в металлическом жироулавливающем фильтре. Ни в коем случае не работайте с открытым пламенем под прибором пуглярно арным лкойушите огня при помощи воды (напр., фламбирование). Никогда не включайте прибора без металлических жироулавливающих фильтров. Регулярно чистите металлический жироулавливающий фильтр.
- из-за сильно нагретого жира или масла. Нагревайте жир и масло только под постоянным присмотром. Для тушения огня ни в коем случае не пользуйтесь водой, накройте огонь противопожарным одеялом, крышкой или тарелкой.

Внимание!

Опасность повреждения в результате коррозии. Во избежание образования конденсата всегда включайте прибор при приготовлении продукта. Конденсатная вода может стать причиной повреждения, вызванного коррозией.

Опасность получения травм!

в результате воздействия светодиодных ламп, группа риска 1. Не смотрите более 100 секунд прямо во включенные светодиодные лампы.

Режимы работы

Этот прибор может использоваться как в режиме вытяжной вентиляции, так и в режиме циркуляции воздуха.

Режим вытяжной вентиляции



Вытяжка всасывает воздух, который очищается, проходя через жироулавливающие фильтры, а затем выводится по системе труб наружу из здания.

Указание: Вытяжной воздух нельзя отводить ни через находящуюся в эксплуатации дымовую или вытяжную трубу, ни через шахту, которая служит для деаэрации помещений, где установлены очаги сгорания топлива.

- Если планируется выводить вытяжной воздух через неиспользуемые дымовые или вытяжные трубы, то прежде

Чистка и уход

Опасность получения ожогов, опасность поражения электрическим током!

из-за прибора. Перед чисткой или техобслуживанием прибор следует всегда охлаждать. Выключите предохранитель или извлеките вилку из розетки.

Внимание!

- Опасность повреждения в результате проникновения влаги в электронное оборудование. Запрещается очищать элементы управления мокрой тряпкой.
- Повреждение поверхности в результате неправильной очистки. Стальные поверхности следует очищать только в направлении шлифовки. Запрещается использовать очиститель стальных поверхностей для очистки ручек управления.
- Повреждение поверхности при использовании острых и трущихся средств очистки. Запрещается употреблять острые и трущиеся средства очистки.

Техобслуживание и ремонт

Опасность возникновения пожара, опасность повреждений!

из-за неквалифицированно выполненного ремонта. Выключите предохранитель или извлеките вилку из розетки. Ремонт должен производиться только квалифицированным специалистом (электромонтером) с соответствующей лицензией.

Опасность получения травм!

из-за поломки или повреждения прибора. Выключите предохранитель или извлеките вилку из розетки и вызовите сервисную службу.

Опасность возникновения пожара, опасность повреждений!

из-за повреждения сетевого шнура. Замена поврежденного сетевого шнура должна производиться только квалифицированным специалистом (электромонтером) с соответствующей лицензией.

Опасность получения ожогов, опасность поражения электрическим током!

из-за дефектных ламп. Выключите предохранитель или извлеките вилку из розетки. Дефектные лампы следует незамедлительно заменить новыми (лампы должны сначала охладиться) с целью предотвращения перегрузки остальных ламп.

следует получить на это разрешение ответственной за эти сооружения организации по очистке труб.

- Если вытяжной воздух отводится через наружную стену здания, то в каменную кладку следует встроить раздвижной воздушный канал коробчатой формы.

Режим циркуляции воздуха



Вытяжка всасывает воздух, который очищается, проходя через жироулавливающие и угольный фильтры, а затем возвращается обратно в кухню.

Указание: Для поглощения запахов в режиме циркуляции воздуха необходимо установить угольный фильтр. Информацию о различных возможностях использования прибора в режиме циркуляции воздуха Вы можете найти в проспектах

или получить в специализированном магазине. Необходимые для этого принадлежности можно приобрести в специализированном магазине, сервисной службе

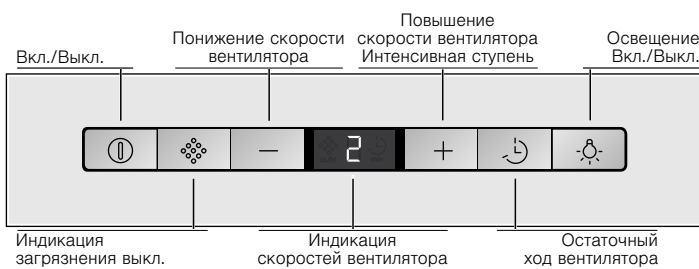
или в магазине в Интернете. Номера принадлежностей указаны в конце инструкции по эксплуатации.

Управление

Эта инструкция действительна для нескольких вариантов прибора. Поэтому не исключено, что отдельные элементы оснащения, описанные в инструкции, в Вашем бытовом приборе отсутствуют.

Указание: Включайте вытяжку вначале приготовления пищи и выключайте лишь спустя несколько минут после окончания приготовления. Таким образом, кухонные испарения наиболее эффективно удаляются.

Панель управления – вариант 1



Панель управления – вариант 2



Регулирование вентилятора

- Включите прибор с помощью кнопки **I**. Вентилятор начинает работать на скорости 2.
- Вентилятор можно включать вручную (вариант 1 и вариант 2) или автоматически (только вариант 2).

Ручной режим управления

Скорость вентилятора повышается с помощью кнопки **-** и понижается с помощью кнопки **+**.

Автоматический режим управления

Прибор должен быть включен.

- Нажмите на кнопку **auto**.
- Сенсор устанавливает автоматически оптимальную скорость вентилятора 1, 2 или 3.

Сенсорное управление

В автоматическом режиме сенсоры вытяжки определяют интенсивность кухонных испарений. В зависимости от установки сенсоров вытяжка автоматически переключается на другую скорость вентилятора.

Заводская установка: Скорость **5**

Самая низкая установка: Скорость **0**

Самая высокая установка: Скорость **9**

Если сенсорное управление реагирует слишком быстро или слишком медленно, то его можно соответствующим образом отрегулировать:

1. При выключенном вентиляторе удерживайте кнопку **lightbulb** в течение 4 секунд в нажатом положении. Установка выводится на дисплей.
2. Повторным нажатием на кнопку **+** или **-** установку сенсорного управления можно изменить.
3. Для подтверждения введенных установок удерживайте кнопку **lightbulb** в течение 4 секунд в нажатом положении.

Интенсивная ступень

Включайте интенсивную ступень для устранения особенно сильных запахов и испарений.

- Нажмите несколько раз на кнопку **+**.
- На дисплее появляется сообщение **b**.

Продолжительность работы ограничена по времени. После этого вентилятор автоматически переключается на более низкую скорость. Нажатием на кнопку **-** Вы можете в любое время переключить обратно.

Включение остаточного хода вентилятора

- Нажмите на кнопку **fan**. Вентилятор работает около 9 мин на установленной скорости. Затем вентилятор автоматически выключается.
- Продолжительность остаточного хода можно изменить, пока индикация **fan** светится. Для этого нажмите на кнопку **-** или кнопку **+**.

Чтобы посмотреть на дисплее актуальную продолжительность остаточного хода, Вы можете в любое время нажать на кнопку **fan**, с помощью кнопки **-** или кнопки **+** продолжительность можно изменить.

Освещение

Освещение включается и выключается независимо от вентилятора.

Нажмите на кнопку **lightbulb**.

Регулировка яркости

Удерживайте кнопку **lightbulb** в нажатом положении до тех пор, пока не будет достигнута желаемая степень яркости.

Индикация загрязнения

При загрязнении металлических жироулавливающих фильтров или угольного фильтра после выключения вентилятора в течение 4 секунд звучит сигнал.

На дисплее появляется также следующий символ:

- **Металлические жироулавливающие фильтры:** **lightbulb**
- **Угольный фильтр:** **lightbulb**

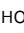
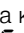
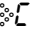
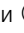

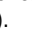
Самое позднее сейчас необходимо помыть металлические жироулавливающие фильтры или заменить угольный фильтр.

Во время мигания индикацию загрязнения можно сбросить. Нажмите для этого на кнопку **lightbulb** (вариант 1) или кнопку **-** (вариант 2).

Переключение индикации для режима циркуляции воздуха

Для режима циркуляции воздуха индикацию электронного управления необходимо переключить соответствующим образом:


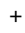
- Вытяжка должна быть подключена к электросети и выключена.

- Нажимайте одновременно на кнопки  и  до тех пор, пока не засветится индикация .
- Нажатием на обе кнопки  и  индикация электронного управления снова переключается в режим вытяжной вентиляции (индикация ).

Звуковой сигнал

При нажатии на кнопку звучит звуковой сигнал.

Выключение звукового сигнала

При выключенном вентиляторе удерживайте кнопки  и  одновременно в течение ок. 3 секунд в нажатом положении.

В подтверждение звучит сигнал.

Включение звукового сигнала

Повторите действия, описанные в пункте «Выключение звукового сигнала».

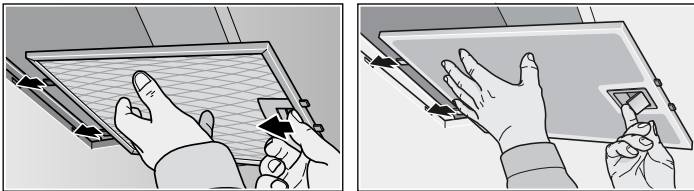
Установка и снятие фильтра

Опасность получения ожогов, опасность поражения электрическим током!

из-за прибора. Перед чисткой или техобслуживанием прибор следует всегда охлаждать. Выключите предохранитель или извлеките вилку из розетки.

Снятие металлических жироулавливающих фильтров

1. Откройте защелку и опустите фильтр вниз. Поддерживайте при этом фильтр другой рукой снизу.
2. Извлеките фильтр из крепления.

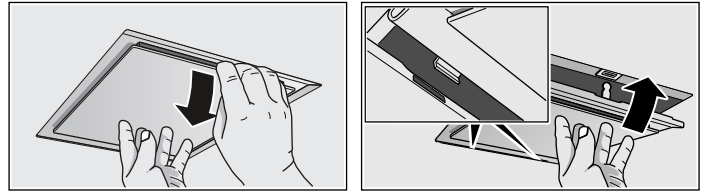


При боковой вытяжной вентиляции

1. Потяните фильтр вниз. Поддерживайте при этом фильтр другой рукой снизу.
2. Извлеките фильтр из крепления.

Указания

- Внизу в фильтре может скапливаться жир.
- Избегайте наклона фильтра, чтобы предотвратить капание жира.



Установка металлических жироулавливающих фильтров

1. Вставьте фильтр. Поддерживайте при этом фильтр другой рукой снизу.
2. Поднимите фильтр вверх и закройте защелку.

Чистка и уход

Опасность получения ожогов, опасность поражения электрическим током!

из-за прибора. Перед чисткой или техобслуживанием прибор следует всегда охлаждать. Выключите предохранитель или извлеките вилку из розетки.

Внимание!

- Опасность повреждения в результате проникновения влаги в электронное оборудование. Запрещается очищать элементы управления мокрой тряпкой.
- Повреждение поверхности в результате неправильной очистки. Стальные поверхности следует очищать только в направлении шлифовки. Запрещается использовать очиститель стальных поверхностей для очистки ручек управления.
- Повреждение поверхности при использовании острых и трущихся средств очистки. Запрещается употреблять острые и трущиеся средства очистки.

Чистка поверхности прибора

Соответствующие средства для чистки и ухода за своим бытовым прибором Вы можете приобрести по линии прямой связи или в магазине в Интернете (смотрите приложение к инструкции по эксплуатации).

Указание: На поверхностях бытового прибора и элементах управления могут легко возникнуть царапины. Обратите

внимание на гарантийные условия в прилагаемой сервисной книжке и на приведенные ниже указания по чистке:

- Протирайте поверхности только мягкой влажной тканью, смоченной в моющем средстве для посуды или мягком средстве для чистки окон. Размягчьте присохшие загрязнения при помощи влажной ткани. **Не скрести!**
- Не пользуйтесь сухими тряпками, царапающими губками, абразивными средствами, а также средствами для чистки, содержащими песок, соду, кислоту, хлорид, и прочими агрессивными веществами.
- Чистите поверхности из нержавеющей стали только в направлении шлифовки.
- Не используйте для элементов управления средства для чистки нержавеющей стали и мокрые салфетки из ткани.

Чистка металлических жироулавливающих фильтров

Используемые металлические жироулавливающие фильтры поглощают частицы жира в кухонных испарениях. В обычных условиях эксплуатации (1 – 2 часа в день) чистку металлических жироулавливающих фильтров следует выполнять примерно каждые 3 месяца.

Указания

- Не используйте для чистки никаких сильнодействующих, кислото- или щелочесодержащих чистящих средств.
- При чистке металлических жироулавливающих фильтров протрите также влажной тканью крепления фильтров в приборе.
- Металлические жироулавливающие фильтры можно мыть в посудомоечной машине или вручную.

В посудомоечной машине:

Указание: После мытья в посудомоечной машине не исключено незначительное изменение цвета фильтров. Это не влияет на функционирование металлических жироулавливающих фильтров.

- Сильно загрязненные жиром металлические фильтры не следует мыть вместе с посудой.
- Фильтры следует свободно разместить в посудомоечной машине. Их нельзя заземлять посудой.

Вручную:

Указание: Для особенно стойких загрязнений можно воспользоваться специальным жирорастворяющим средством. Это средство можно заказать в магазине в Интернете.

- Замочите металлические жироулавливающие фильтры в горячем растворе моющего средства для посуды.
- Почистите фильтры щеткой и затем тщательно промойте их в чистой воде.
- Дайте стечь воде с фильтров.

Замена ламп

⚠ Опасность получения ожогов, опасность поражения электрическим током!

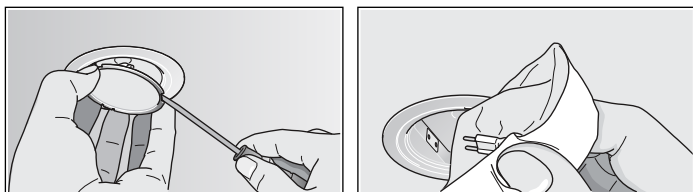
из-за дефектных ламп. Выключите предохранитель или извлеките вилку из розетки. Дефектные лампы следует незамедлительно заменить новыми (лампы должны сначала охладиться) с целью предотвращения перегрузки остальных ламп.

Важно! Используйте лампы только одного типа и одинаковой мощности (смотрите данные на патроне лампы или на типовой табличке внутри прибора – для этого снимите металлический жироулавливающий фильтр).

Замена галогенных ламп

Указание: При установке касаться стеклянных колб галогенных ламп нельзя. Используйте поэтому для вставки галогенных ламп чистую салфетку из ткани.

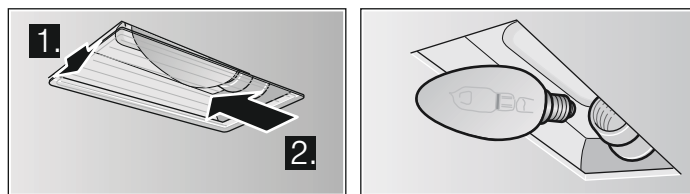
1. Снимите осторожно кольцо лампы при помощи подходящего инструмента.
2. Извлеките лампу и замените ее новой того же типа.



3. Вставьте крышку лампы обратно.
4. Вставьте штепсельную вилку в розетку или включите снова предохранитель.

Замена ламп накаливания

1. Приподнимите слегка крышку лампы и передвиньте ее к наружной стороне прибора.
2. Вывинтите лампу и замените ее новой того же типа.



3. Вставьте крышку лампы обратно.
4. Вставьте штепсельную вилку в розетку или включите снова предохранитель.

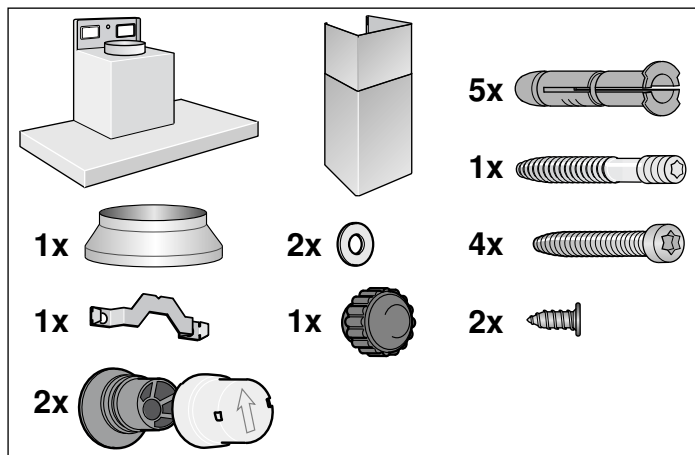
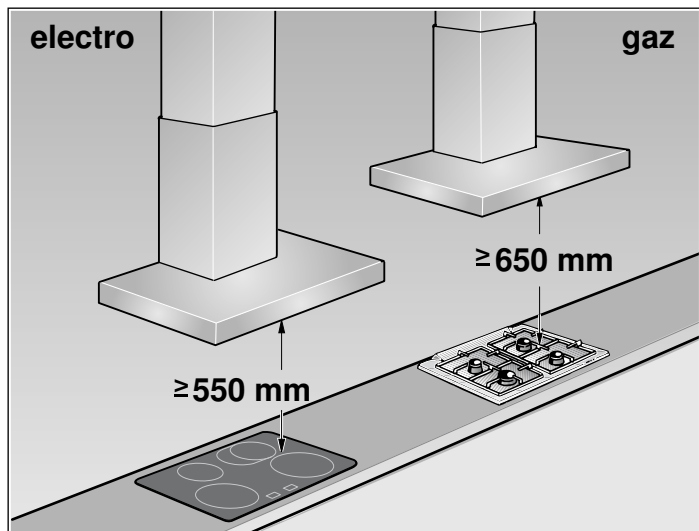
Светодиодные лампы

Замена дефектных светодиодных ламп должна производиться только изготовителем, его сервисной службой или квалифицированным специалистом (электромонтером) с соответствующей лицензией.

⚠ Опасность получения травм!

в результате воздействия светодиодных ламп, группа риска 1. Не смотрите более 100 секунд прямо во включенные светодиодные лампы.

Инструкция по монтажу

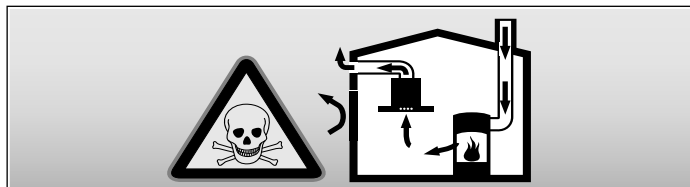


- Этот бытовой прибор предназначен для крепления к стене.
- Обратите внимание при монтаже дополнительных специальных принадлежностей (напр., комплект для режима циркуляции воздуха) на прилагаемую к ним инструкцию по монтажу.
- Поверхности прибора чувствительны к повреждениям. Старайтесь избегать повреждений во время установки.

Указания по безопасному использованию

⚠ Угроза жизни, опасность отравления!

Со стороны затянутых назад отработанных газов. Запрещается эксплуатировать прибор с вытяжной вентиляцией и открытым пламенем, зависящим от воздуха в помещении, если не обеспечивается достаточная приточная вентиляция.

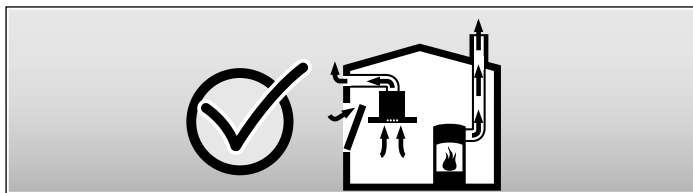


Установки с открытым пламенем, зависящие от воздуха в помещении (например: нагревательные приборы на газе, солярке, дровах или другие нагревательные приборы на угле, поточные нагреватели, водоподогреватели), потребляют воздух для горения из помещения установки и отводят отработанный воздух через систему выпуска (например, камин) наружу.

В соединении с подключенным вытяжным колпаком воздух вытягивается из кухни и соседних помещений – без достаточной приточной вентиляции при этом возникает разрежение. Ядовитые газы из камина или вытяжной шахты снова затягиваются в жилые помещения.

- Поэтому необходимо всегда обеспечивать достаточную приточную вентиляцию.
- Использование только лишь дымохода не гарантирует соблюдение предельных значений.

Безопасная эксплуатация возможна лишь при условии, что в помещении, где находится прибор с открытым пламенем, давление опускается не ниже предельного значения 4 Па (0,04 мбар). Это может быть обеспечено при наличии незапирающихся проемов (например, дверей, окон) в соединении с дымоходами или другими техническими мерами, благодаря которым требуемый воздух может подаваться к месту горения.



В любом случае, обращайтесь к специалисту по пожарной безопасности, который может оценить общее состояние вентиляции в доме и предложить Вам подходящее техническое решение.

Если вытяжной колпак используется только в режиме циркуляции воздуха, возможна эксплуатация без ограничений.

⚠ Опасность возникновения пожара!

из-за разлетающихся искр. Прибор можно устанавливать над очагом для сжигания твердого топлива (напр., дрова или уголь) только в том случае, если очаг снабжен цельным несъемным покрытием.

При установке обязательно соблюдайте соответствующие действительные строительные нормы и предписания местных предприятий по электро- и газоснабжению.

⚠ Опасность поражения электрическим током!

из-за повреждения сетевого шнура. Сетевой шнур нельзя сгибать и зажимать при установке.

⚠ Опасность травм!

Со стороны острых кромок при установке. При установке прибора всегда надевайте защитные перчатки.

⚠ Опасность получения травм!

из-за упавшего прибора. Монтируйте прочно все стопорные винты и предохранительные колпачки.

Монтаж

Размеры трубы

Указание: В случае рекламаций, относящихся к прокладке трубы, изготовитель прибора не несет ответственность по гарантии.

- Прибор достигает своей оптимальной мощности при использовании короткой и прямолинейной трубы вытяжной вентиляции максимального диаметра.
- В результате использования длинной вытяжной трубы с неровной поверхностью, множеством изгибов, или с диаметром менее 150 мм, не обеспечивается оптимальная производительность вытяжки и повышается уровень шума вентиляции.
- Трубы или шланги, используемые для прокладки вентиляционных каналов, должны быть изготовлены из негорючего материала.

Круглые трубы

Рекомендуемый внутренний диаметр трубы 150 мм, однако не менее 120 мм.

Плоские каналы

Внутреннее сечение канала должно соответствовать рекомендуемому диаметру круглой трубы.

при \varnothing 150 мм прилб. 177 см²

при \varnothing 120 мм прилб. 113 см²

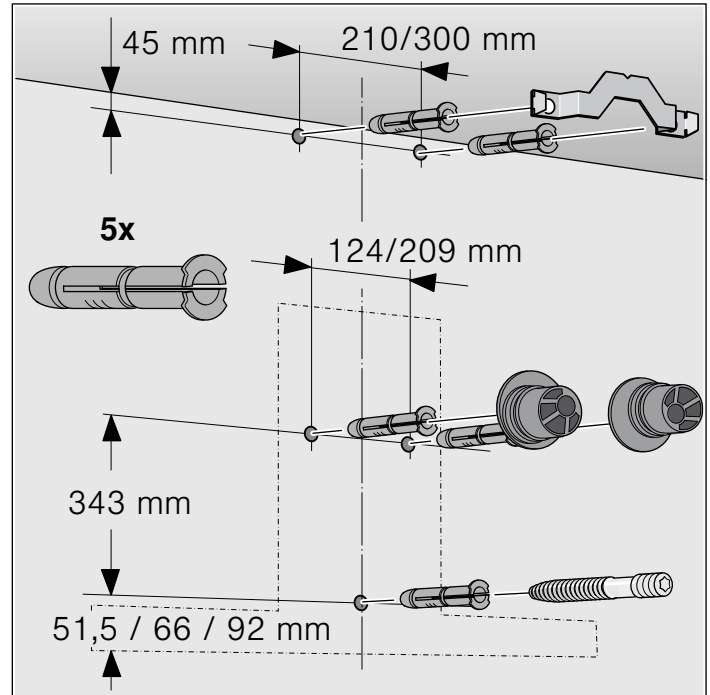
- Плоские каналы не должны иметь острых сгибов.
- Для труб другого диаметра необходимо использовать уплотнительные ленты.

Проверка стены

- Стена должна быть ровной, вертикальной и обладать достаточной прочностью.
- Глубина высверленных отверстий должна соответствовать длине винтов. Дюбели должны обеспечивать надежную фиксацию.
- Входящие в комплект поставки винты и дюбели рассчитаны на массивную кирпичную кладку. Для стен другой конструкции (напр., из гипсокартона, пористого бетона, кирпича из портона) необходимо использовать соответственно другие, подходящие средства крепления.
- Макс. вес вытяжки – **40 кг.**

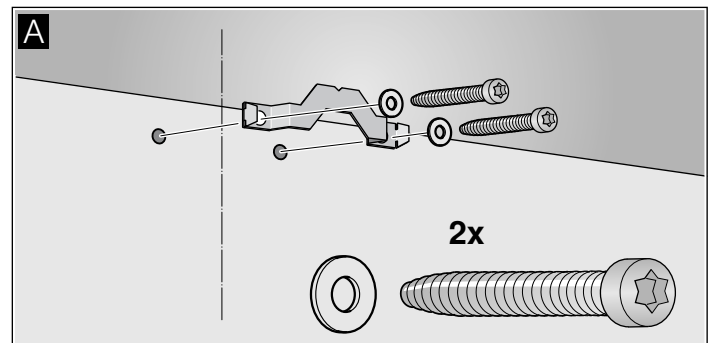
Подготовка монтажа

1. Начертите на стене вертикальную осевую линию от потолка до нижнего края вытяжки.
2. Обозначьте на стене точки для крепления винтов и контур участка подвешивания вытяжки.
3. Просверлите 5 отверстий \varnothing 8 мм и глубиной 80 мм для креплений и вдавите дюбели заподлицо со стеной.

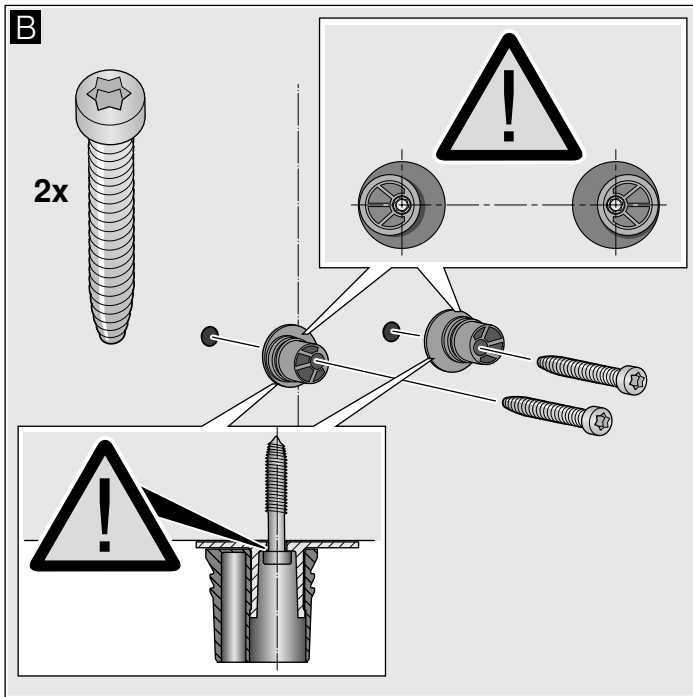


Монтаж

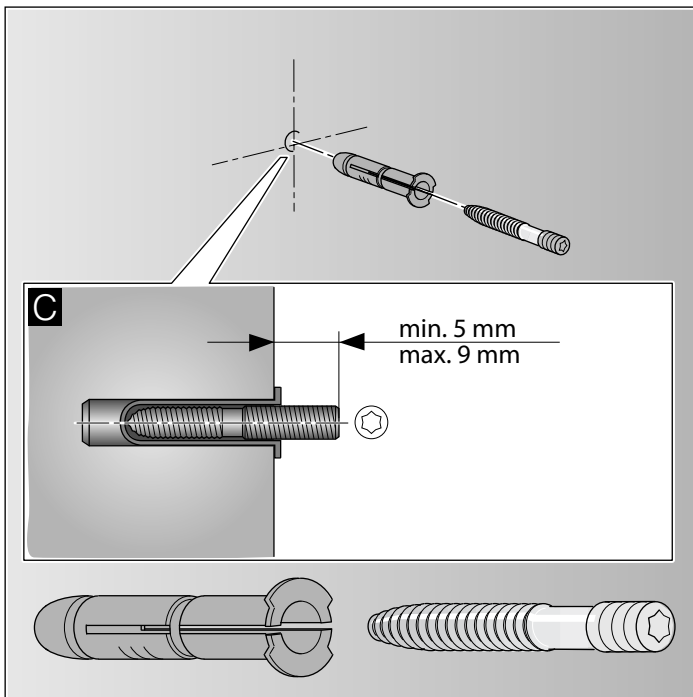
1. Привинтите крепежные уголки обшивки вытяжной трубы. **A**



2. Завинтите подвесные опоры для вытяжки усилием руки, макс. 3 Нм. **B**

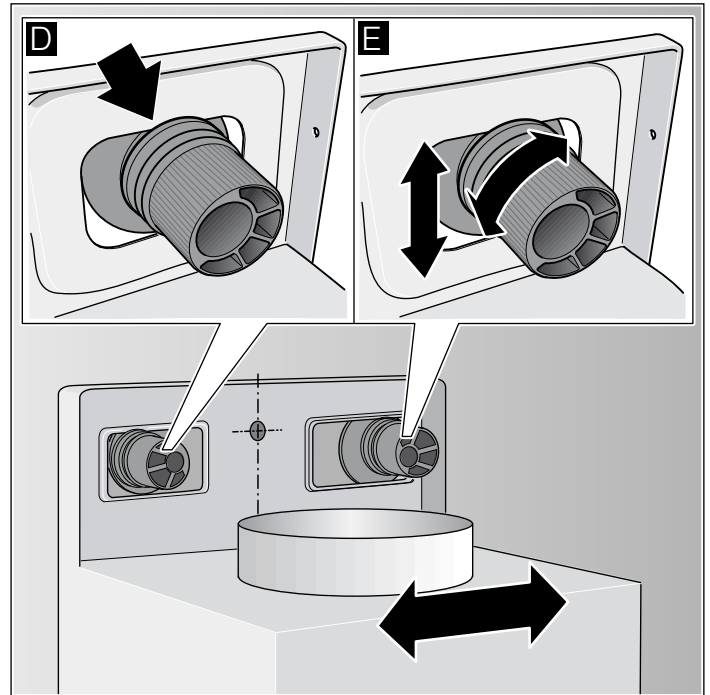


3. Болт с винтовой нарезкой завинтите так, чтобы он выступал на 5–9 мм из стены. **C**



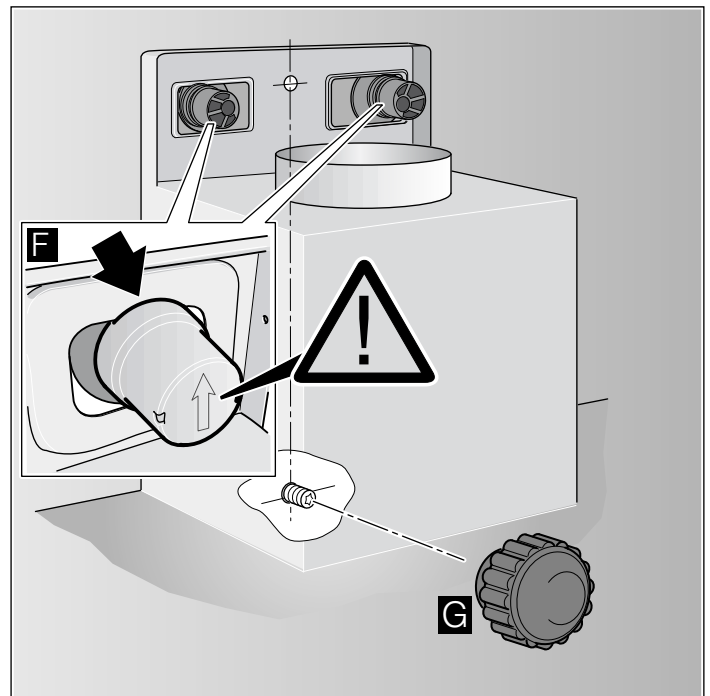
Подвешивание и выравнивание прибора

1. Снимите защитную пленку сначала с задней стенки прибора, а после монтажа – полностью.
2. Повесьте вытяжку так, чтобы она прочно зафиксировалась на подвесных опорах. **D**
3. Выровняйте вытяжку по высоте, поворачивая подвесные опоры. При необходимости вытяжку можно передвинуть вправо или влево. **E**



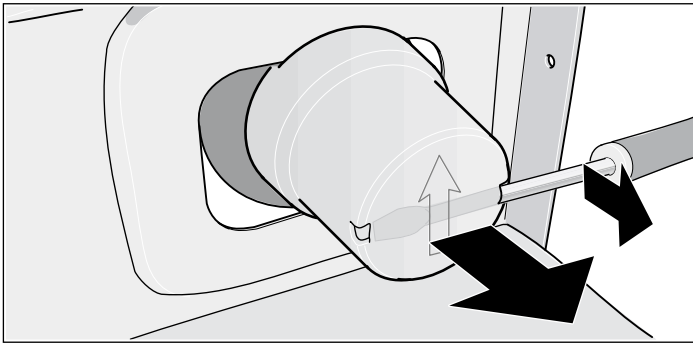
Крепление прибора

1. Наденьте предохранительные колпачки стрелкой вверх на подвесные опоры так, чтобы они защелкнулись. **F**
2. Туго затяните гайку с накаткой с подкладочной шайбой. **G**



Снятие предохранительных колпачков

Для снятия предохранительных колпачков воспользуйтесь плоской отверткой.



Крепление соединений труб

Указание: Если используется труба из алюминия, тогда место присоединения необходимо предварительно сгладить.

Вытяжная труба Ø 150 мм (рекомендуемая величина)

Вытяжная труба крепится непосредственно к воздушному патрубку и соединение соответствующим образом изолируется.

Вытяжная труба Ø 120 мм

1. Переходной патрубок крепится непосредственно к воздушному патрубку.
2. Вытяжная труба крепится к переходному патрубку.
3. Оба места соединения соответствующим образом изолируются.

Электрическое подключение

⚠ Опасность поражения электрическим током!

из-за повреждения сетевого шнура. Сетевой шнур нельзя сгибать и зажимать при установке.

Необходимые для электроподключения характеристики Вы найдете на типовой табличке внутри бытового прибора, сняв металлический жироулавливающий фильтр.

Длина соединительного кабеля: ок. 1,30 м

Этот бытовой прибор отвечает требованиям Правил ЕС по подавлению радиопомех.

Этот прибор разрешается подключать только к установленной согласно предписаниям розетке с защитным контактом.

Розетку с защитным контактом желательно расположить по возможности позади обшивки вытяжной трубы.

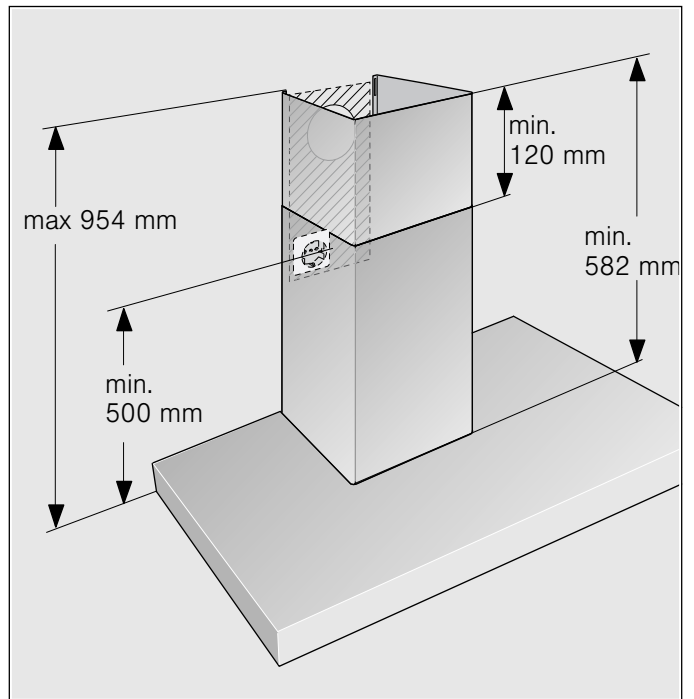
- Розетка с защитным контактом должна подключаться к электросети через собственный контур тока.
- Если по завершении монтажа вытяжки розетка с защитным контактом оказалась в недоступном месте, то в этом случае необходимо установить разъединительное устройство, как при стационарном подключении.

В случае стационарного подключения монтаж требует наличия разъединительных устройств в виде переключателей с зазорами между контактами более 3 мм и отключением всех полюсов (линейные защитные автоматы, предохранители и контакторы). Стационарное подключение выполняется только квалифицированным специалистом-электриком.

Монтаж обшивки вытяжной трубы

⚠ Опасность травм!

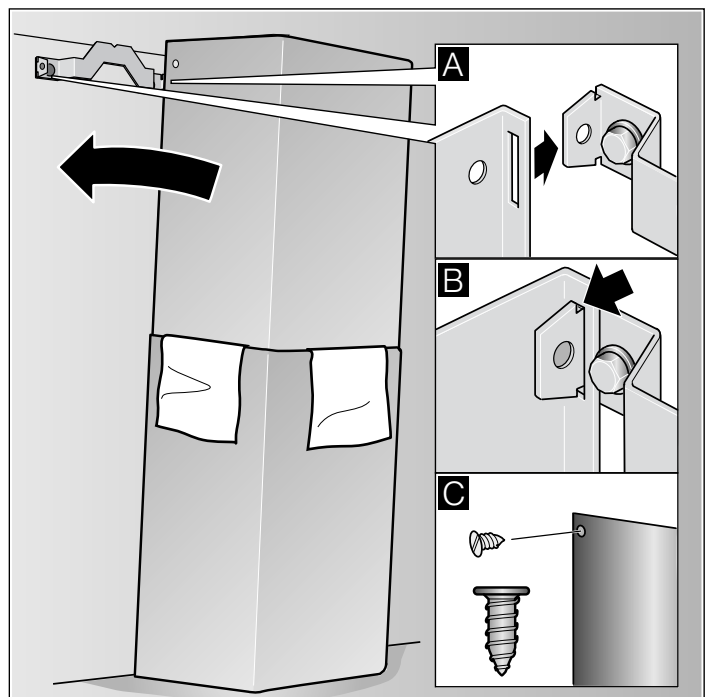
Со стороны острых кромок при установке. При установке прибора всегда надевайте защитные перчатки.

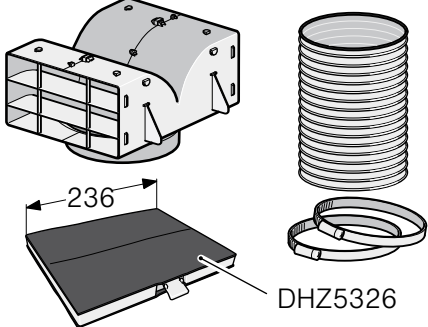
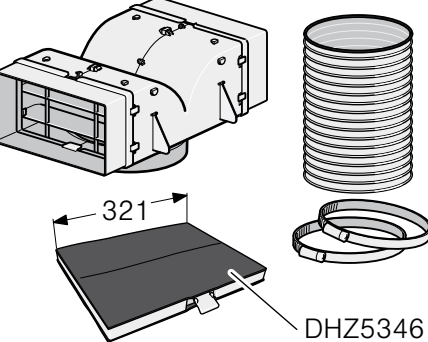
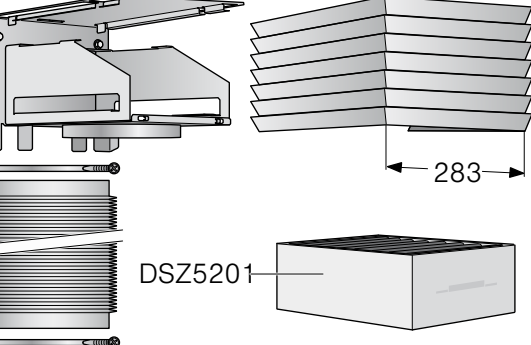
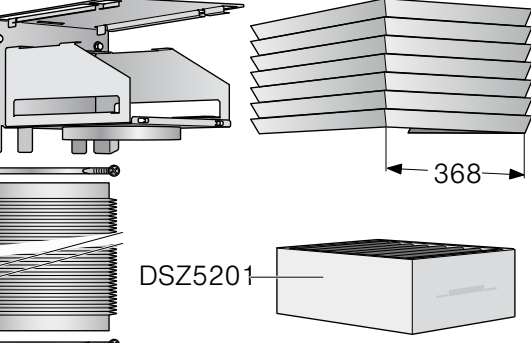


1. Разъедините секции обшивки вытяжной трубы. Снимите для этого липкую ленту.
2. Снимите защитную пленку с обеих обшивок вытяжной трубы.
3. Вставьте обе обшивки вытяжной трубы друг в друга.

Указания

- Чтобы избежать царапин, положите на край наружной обшивки для защиты от царапин бумагу.
 - Прорези во внутренней обшивке должны быть направлены вниз.
4. Обшивки вытяжной трубы установите на вытяжке.
 5. Поднимите внутреннюю обшивку вверх и повесьте на крепежном уголке слева и справа. **A**
 6. Зафиксируйте обшивку, опустив вниз. **B**
 7. Привинтите обшивку при помощи 2 винтов сбоку к крепежному уголку. **C**



 <p>236</p> <p>DHZ5326</p>	<p>DHZ5325</p>
 <p>321</p> <p>DHZ5346</p>	<p>DHZ5345</p>
 <p>283</p> <p>DSZ5201</p>	<p>DSZ5200</p>
 <p>368</p> <p>DSZ5201</p>	<p>DSZ5240</p>

Информация изготовителя о гарантийном и сервисном обслуживании

1. Изделие _____
Пункты 1-2 заполняются только в случае, если эти данные не содержатся в документах о покупке изделия (кассовый чек и/или товарный чек, товарная накладная).
2. Модель _____

3. Данная информация распространяется на крупные бытовые приборы товарного знака Bosch: газовые и электрические встраиваемые варочные панели, электроплиты, духовые шкафы, шкафы для подогрева посуды, кухонные вытяжки, печи СВЧ, встраиваемые фритюрницы, встраиваемые пароварки, встраиваемые грили, посудомоечные, стиральные, сушильные машины, стирально-сушильные машины, холодильники, морозильники, холодильники-морозильники.



АЯ46



4. Уважаемые дамы и господа, сообщаем Вам, что наша продукция сертифицирована на соответствие российским требованиям безопасности согласно Закону РФ «О защите прав потребителей».

Информация по сертификации наших приборов, а также данные о номере сертификата соответствия и сроке его действия Вы можете получить в ООО «БСХ Бытовая техника». Наша продукция произведена под контролем транснациональной корпорации «БСХ Бош унд Сименс Хаустерете ГмБХ», адрес штаб-квартиры: 81739 Мюнхен, Карл-Вери Штрассе 34, Германия.

Организацией, уполномоченной изготовителем на основании договора с ним, является ООО «БСХ Бытовая техника», адрес: Москва, 119071, ул. Малая Калужская, д.19, стр.1; тел.: (495) 737-2777, факс: (495) 737-2798.

5. Обязательные сведения об энергоэффективности прибора, его технических характеристиках приведены на типовой табличке прибора или на его этикетке и/или в сопроводительной документации. Крупные бытовые приборы относятся к классу защиты от поражения электрическим током I.

6. Аксессуары и средства по уходу

Для безупречного функционирования Вашей техники и ухода за ней производитель рекомендует использовать только оригинальные аксессуары и средства по уходу. Оригинальные аксессуары разработаны производителем, они идеально подходят именно для Вашего прибора. Оригинальные аксессуары и средства по уходу соответствуют самым высоким требованиям качества товарного знака Bosch, они проходят заводские испытания для обеспечения максимальной надежности в работе.

По всем вопросам, связанным с аксессуарами и средствами по уходу для Вашей бытовой техники, Вы можете обратиться в авторизованные сервисные центры, перечисленные на обороте.

7. Гарантия изготовителя

Фирма-изготовитель предоставляет на приобретенный Вами бытовой прибор гарантию в соответствии с действующим законодательством РФ о защите прав потребителей сроком **1 год**.

Прием заявок на ремонт в г. Москве:

☎ (495) 737-2961

Прием заявок на ремонт в г. Санкт-Петербурге:

☎ (812) 449-3161

Адреса и телефоны авторизованных сервисных центров приведены на обороте, а также в интернете: <http://www.bsh-service.ru>

Рекомендуем Вам пользоваться услугами только авторизованных сервисных центров.

Узнайте больше об оригинальных аксессуарах и средствах по уходу для Вашей бытовой техники в интернете: <http://www.bosch-eshop.ru>

8. Внимание! Важная информация для потребителей

Данный прибор предназначен для использования исключительно для личных, семейных, домашних и иных нужд, не связанных с осуществлением предпринимательской деятельности либо удовлетворением бытовых потребностей в офисе предприятия, учреждения или организации. Использование прибора в целях, отличных от вышеуказанных, является нарушением правил надлежащей эксплуатации прибора.

Наличие фирменной заводской типовой таблички на приборе обязательно! Пожалуйста, убедитесь в ее наличии и сохраните ее на приборе в течение всего срока службы прибора. Удаление таблички ведет к обезличению прибора и к возможным нарушениям правил его эксплуатации.

Изготовитель не несет ответственность за недостатки в приборе, если сервисной службой будет доказано, что они возникли после передачи прибора потребителю вследствие нарушения им правил пользования, транспортировки, хранения, действий третьих лиц, непреодолимой силы (пожара, природной катастрофы и т.п.), попадания бытовых насекомых и грызунов, воздействия иных посторонних факторов, а также вследствие существенных нарушений технических требований, оговоренных в инструкции по эксплуатации, в том числе неустойчивости параметров электросети, установленных ГОСТ 13109-97.

Для подтверждения даты покупки прибора при гарантийном ремонте или предъявлении иных предусмотренных законом требований убедительно просим Вас сохранять документы о покупке (чек, квитанцию, иные документы, подтверждающие дату и место покупки).

Соблюдение рекомендаций и указаний, содержащихся в инструкции по эксплуатации (правилах пользования), поможет избежать проблем в эксплуатации прибора и его обслуживании.

Неисправные узлы приборов в гарантийный период бесплатно ремонтируются или заменяются новыми. Решение вопроса о целесообразности их замены или ремонта остается за службами сервиса.

9. Информация о сервисе

В период и после истечения гарантийного срока наша Служба Сервиса, а также мастерские наших партнеров всегда готовы предложить Вам свои услуги. Список адресов уполномоченных изготовителем пунктов авторизованного сервисного обслуживания находится на обороте.

Срок службы крупных бытовых приборов составляет 10 лет. Срок службы изделия исчисляется с даты его покупки, либо при невозможности ее определения, с даты изготовления изделия, нанесенной на типовую табличку изделия. В соответствии со стандартом изготовителя дата изготовления маркируется FD ГГММ, где ГГ – год изготовления минус 1920, а ММ – месяц изготовления.



BOSCH

Разработано для жизни



Robert Bosch Hausgeräte GmbH
Carl-Wery-Straße 34
81739 München
DEUTSCHLAND