



**Вытяжка**



**BOSCH**

[ru] Руководство по эксплуатации и монтажу

<b>ПРАВИЛА ПОЛЬЗОВАНИЯ.....</b>	<b>2</b>	<b>ИНСТРУКЦИЯ ПО МОНТАЖУ .....</b>	<b>7</b>
Экологически чистая утилизация .....	2	<b>Указания по безопасному использованию.....</b>	<b>7</b>
<b>Указания по технике безопасности.....</b>	<b>2</b>	<b>Монтаж.....</b>	<b>8</b>
<b>Режимы работы .....</b>	<b>4</b>	Размеры трубы .....	8
Режим вытяжной вентиляции .....	4	Проверка стены.....	8
Режим циркуляции воздуха .....	4	Подготовка монтажа .....	8
<b>Управление .....</b>	<b>5</b>	Монтаж.....	8
<b>Установка и снятие фильтра .....</b>	<b>5</b>	Монтаж обшивки вытяжной трубы.....	10
<b>Чистка и уход .....</b>	<b>6</b>		
<b>Замена ламп.....</b>	<b>6</b>		

## ПРАВИЛА ПОЛЬЗОВАНИЯ

Более подробную информацию о продукции, принадлежностях, запасных частях и службе сервиса можно найти на официальном сайте [www.bosch-home.com](http://www.bosch-home.com) и на сайте интернет-магазина [www.bosch-eshop.com](http://www.bosch-eshop.com)

### Заявка на ремонт и консультация при неполадках

Контактные данные всех стран Вы найдёте в приложенном списке сервисных центров.

Положитесь на компетентность изготовителя. Тогда вы можете быть уверены, что ремонт будет произведён грамотными специалистами и с использованием фирменных запасных частей.

### Экологически чистая утилизация



Этот прибор соответствует Европейской директиве 2002/96/EG по обращению со старыми электрическими и электронными приборами (waste electrical and electronic equipment – WEEE). Эта директива устанавливает порядок возврата и утилизации старых приборов, действующий по всей Европе.

## ⚠ Указания по технике безопасности

### Общие указания

Соблюдайте эту инструкцию, в особенности указания по технике безопасности. Только квалифицированно выполненная установка в соответствии с инструкцией по монтажу обеспечивает безопасность эксплуатации. Храните данную инструкцию для использования в будущем и для передачи следующему владельцу прибора.

Этот прибор предназначен для частного домашнего хозяйства. Изготовитель не несет ответственности за ущерб, возникший в результате ненадлежащего использования или неправильного управления прибором.

### Опасность удушья!

из-за упаковочных материалов. Ни в коем случае не разрешайте детям играть с упаковочными материалами.

После снятия упаковки осмотрите предмет, проверив его на предмет наличия повреждений. В случае повреждений во время транспортировки прибор нельзя подключать к сети электропитания.

Эта инструкция действительна для нескольких вариантов прибора. Поэтому не исключено, что отдельные элементы оснащения, описанные в инструкции, в Вашем бытовом приборе отсутствуют.

Не оставляйте без надзора взрослых и детей во время эксплуатации бытового прибора в тех случаях, если они физически или умственно не в состоянии справиться с этим или если они не владеют достаточными знаниями и опытом для правильной и надежной эксплуатации бытового прибора.

Ни в коем случае не разрешайте детям играть с прибором!

При наличии вопросов или в случае неполадок в работе Вы можете обратиться за помощью в нашу сервисную службу (смотрите список сервисных центров).

Укажите по телефону следующие номера:

E-Nr.	FD
-------	----

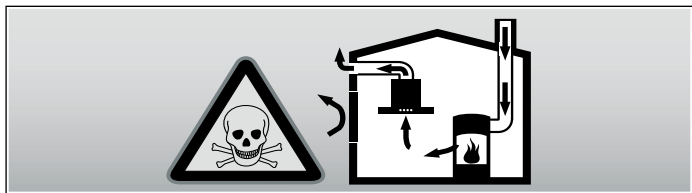
Номера указаны на типовой табличке внутри прибора (для этого снимите металлический жирославливающий фильтр).

Запишите эти номера в изображенную выше рамку, чтобы они были у Вас под рукой в случае необходимости.

## Монтаж

### Угроза жизни, опасность отравления!

Со стороны затянутых назад отработанных газов. Запрещается эксплуатировать прибор с вытяжной вентиляцией и открытым пламенем, зависящим от воздуха в помещении, если не обеспечивается достаточная приточная вентиляция.

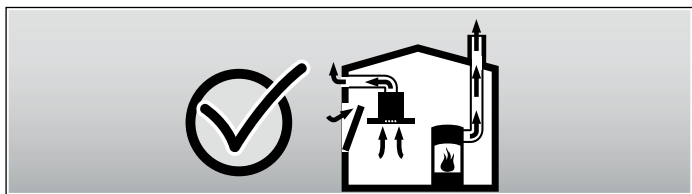


Установки с открытым пламенем, зависящие от воздуха в помещении (например: нагревательные приборы на газе, солярке, дровах или другие нагревательные приборы на угле, поточные нагреватели, водоподогреватели), потребляют воздух для горения из помещения установки и отводят отработанный воздух через систему выпуска (например, камин) наружу.

В соединении с подключенным вытяжным колпаком воздух вытягивается из кухни и соседних помещений – без достаточной приточной вентиляции при этом возникает разрежение. Ядовитые газы из камина или вытяжной шахты снова затягиваются в жилые помещения.

- Поэтому необходимо всегда обеспечивать достаточную приточную вентиляцию.
- Использование только лишь дымохода не гарантирует соблюдение предельных значений.

Безопасная эксплуатация возможна лишь при условии, что в помещении, где находится прибор с открытым пламенем, давление опускается не ниже предельного значения 4 Па (0,04 мбар). Это может быть обеспечено при наличии незапирающихся проемов (например, дверей, окон) в соединении с дымоходами или другими техническими мерами, благодаря которым требуемый воздух может подаваться к месту горения.



В любом случае, обращайтесь к специалисту по пожарной безопасности, который может оценить общее состояние вентиляции в доме и предложить Вам подходящее техническое решение.

Если вытяжной колпак используется только в режиме циркуляции воздуха, возможна эксплуатация без ограничений.

### Опасность возникновения пожара!

из-за разлетающихся искр. Прибор можно устанавливать над очагом для сжигания твердого топлива (напр., дрова или уголь) только в том случае, если очаг снабжен цельным несъемным покрытием.

### Внимание!

Опасность повреждений из-за перегрева вследствие недостаточного расстояния между прибором и высоким шкафом или стеной. Прибор можно устанавливать непосредственно рядом с высоким шкафом или со стеной только с одной стороны. Расстояние от стены или высокого шкафа должно составлять не менее 50 мм.

Обязательно соблюдайте указанные расстояния для обеспечения безопасности. Обратите внимание также на параметры для Вашей кухонной плиты. В случае одновременной эксплуатации газовой и электрической плиты необходимо соблюдать наибольшее из приведенных расстояний.

Ширина вытяжки должна соответствовать как минимум ширине кухонной плиты.

При установке обязательно соблюдайте соответствующие действительные строительные нормы и предписания местных предприятий по электро- и газоснабжению.

### Опасность поражения электрическим током!

из-за повреждения сетевого шнура. Сетевой шнур нельзя сгибать и зажимать при установке.

### Опасность возникновения пожара, опасность повреждений!

из-за повреждения сетевого шнура. Замена поврежденного сетевого шнура должна производиться только квалифицированным специалистом (электромонтером) с соответствующей лицензией.

### Опасность травм!

Со стороны острых кромок при установке. При установке прибора всегда надевайте защитные перчатки.

### Опасность получения травм!

из-за упавшего прибора. Монтируйте прочно все стопорные винты и предохранительные колпачки.

## Использование

### Опасность получения ожогов!

из-за нагревания прибора при использовании с кухонными плитами. Не позволяйте детям подходить к прибору и соблюдайте условия надлежащего использования.

### Опасность получения травм, опасность повреждений!

из-за установленных на приборе предметов. Ни в коем случае не ставьте на прибор никаких предметов.

### Опасность возникновения пожара, опасность получения ожогов!

из-за использования газовых конфорок без кухонной посуды. Пользуйтесь всегда на газовых плитах соответствующей посудой. Отрегулируйте пламя так, чтобы оно не выходило за пределы посуды.

### Опасность получения ожогов, опасность повреждений!

из-за одновременной эксплуатации нескольких газовых конфорок. Одновременная эксплуатация двух газовых конфорок с самым сильным пламенем ни в коем случае не должна превышать 15 минут. Корпус очень нагреется из-за сильного выделения тепла.

**Обратите внимание:** Одна большая горелка мощностью более 5 кВт (китайский вок) соответствует двум газовым горелкам.

### Опасность возникновения пожара!

- из-за скопления жира в металлическом жироулавливающем фильтре. Ни в коем случае не работайте с открытым пламенем под прибором пугаярно арным лкойушите огня при помощи воды (напр., фламбирование). Никогда не включайте прибора без металлических жироулавливающих фильтров. Регулярно чистите металлический жироулавливающий фильтр.
- из-за сильно нагретого жира или масла. Нагревайте жир и масло только под постоянным присмотром. Для тушения огня ни в коем случае не пользуйтесь водой, накройте огонь противопожарным одеялом, крышкой или тарелкой.

### Внимание!

Опасность повреждения в результате коррозии. Во избежание образования конденсата всегда включайте прибор при приготовлении продукта. Конденсатная вода может стать причиной повреждения, вызванного коррозией.

### Опасность получения травм!

в результате воздействия светодиодных ламп, группа риска 1. Не смотрите более 100 секунд прямо во включенные светодиодные лампы.

## Чистка и уход

### Опасность получения ожогов, опасность поражения электрическим током!

из-за прибора. Перед чисткой или техобслуживанием прибор следует всегда охлаждать. Выключите предохранитель или извлеките вилку из розетки.

### Внимание!

- Опасность повреждения в результате проникновения влаги в электронное оборудование. Запрещается очищать элементы управления мокрой тряпкой.
- Повреждение поверхности в результате неправильной очистки. Стальные поверхности следует очищать только в направлении шлифовки. Запрещается использовать очиститель стальных поверхностей для очистки ручек управления.
- Повреждение поверхности при использовании острых и трущих средств очистки. Запрещается употреблять острые и трущие средства очистки.

## Техобслуживание и ремонт

### Опасность возникновения пожара, опасность повреждений!

из-за неквалифицированно выполненного ремонта. Выключите предохранитель или извлеките вилку из розетки. Ремонт должен производиться только квалифицированным специалистом (электромонтером) с соответствующей лицензией.

### Опасность получения травм!

из-за поломки или повреждения прибора. Выключите предохранитель или извлеките вилку из розетки и вызовите сервисную службу.

### Опасность возникновения пожара, опасность повреждений!

из-за повреждения сетевого шнура. Замена поврежденного сетевого шнура должна производиться только квалифицированным специалистом (электромонтером) с соответствующей лицензией.

### Опасность получения ожогов, опасность поражения электрическим током!

из-за дефектных ламп. Выключите предохранитель или извлеките вилку из розетки. Дефектные лампы следует незамедлительно заменить новыми (лампы должны сначала охладиться) с целью предотвращения перегрузки остальных ламп.

## Режимы работы

Этот прибор может использоваться как в режиме вытяжной вентиляции, так и в режиме циркуляции воздуха.

### Режим вытяжной вентиляции



Вытяжка всасывает воздух, который очищается, проходя через жировоулавливающие фильтры, а затем выводится по системе труб наружу из здания.

**Указание:** Вытяжной воздух нельзя отводить ни через находящуюся в эксплуатации дымовую или вытяжную трубу, ни через шахту, которая служит для деаэрации помещений, где установлены очаги сгорания топлива.

- Если планируется выводить вытяжной воздух через неиспользуемые дымовые или вытяжные трубы, то прежде следует получить на это разрешение ответственной за эти сооружения организации по очистке труб.
- Если вытяжной воздух отводится через наружную стену здания, то в каменную кладку следует встроить раздвижной воздушный канал коробчатой формы.

### Режим циркуляции воздуха



Вытяжка всасывает воздух, который очищается, проходя через жировоулавливающие и угольный фильтры, а затем возвращается обратно в кухню.

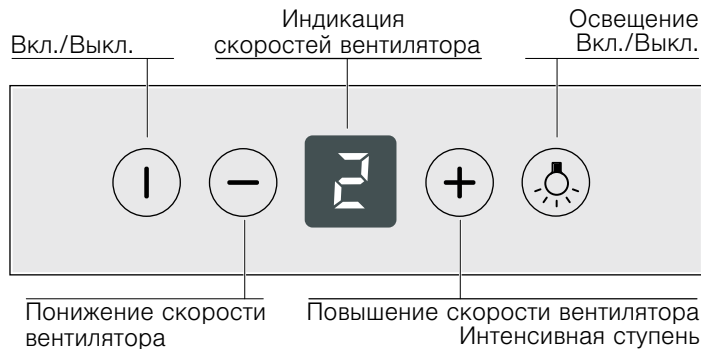
**Указание:** Для поглощения запахов в режиме циркуляции воздуха необходимо установить угольный фильтр. Информацию о различных возможностях использования прибора в режиме циркуляции воздуха Вы можете найти в проспектах или получить в специализированном магазине. Необходимые для этого принадлежности можно приобрести в специализированном магазине, сервисной службе или в магазине в Интернете. Номера принадлежностей указаны в конце инструкции по эксплуатации.

# Управление

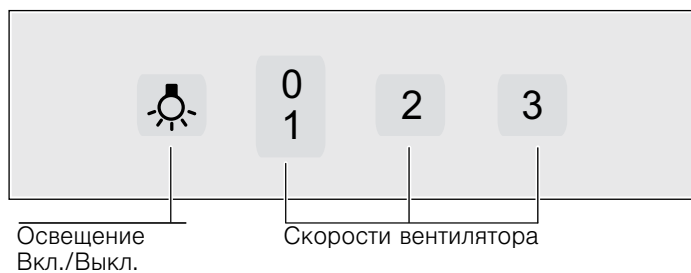
Эта инструкция действительна для нескольких вариантов прибора. Поэтому не исключено, что отдельные элементы оснащения, описанные в инструкции, в Вашем бытовом приборе отсутствуют.

**Указание:** Включайте вытяжку вначале приготовления пищи и выключайте лишь спустя несколько минут после окончания приготовления. Таким образом, кухонные испарения наиболее эффективно устраняются.

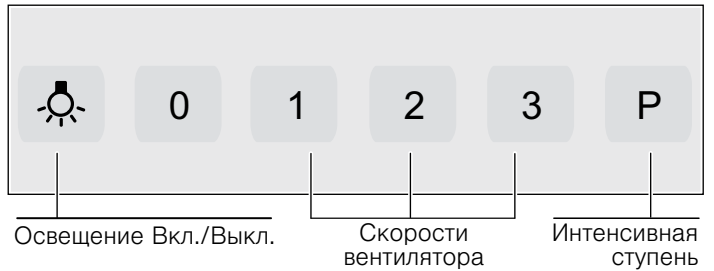
## Панель управления – вариант 1



## Панель управления – вариант 2



## Панель управления – вариант 3



## Включение вентилятора: вариант 1

Нажмите на кнопку включения/выключения.

Чтобы повысить скорость вентилятора, нажмите на кнопку **+**, и на кнопку **-**, чтобы понизить.

## Интенсивная ступень

Включайте интенсивную ступень для устранения особенно сильных запахов и испарений.

Нажимайте на кнопку **+** до тех пор, пока на дисплее индикации не появится **P / b**.

Продолжительность работы ограничена. Прибор переключается затем автоматически обратно на более низкую скорость вентилятора. Вы можете в любое время вручную переключить его обратно.

## Включение вентилятора: вариант 2 и 3

С помощью кнопок 1, 2 и 3 можно повысить или понизить скорость вентилятора.

## Интенсивная ступень: вариант 3

Нажмите на кнопку **P**.

## Освещение

Освещение включается и выключается независимо от вентилятора.

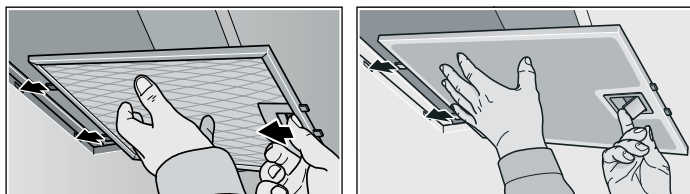
# Установка и снятие фильтра

**⚠ Опасность получения ожогов, опасность поражения электрическим током!**

из-за прибора. Перед чисткой или техобслуживанием прибор следует всегда охлаждать. Выключите предохранитель или извлеките вилку из розетки.

## Снятие металлических жирулавливающих фильтров

1. Откройте защелку и опустите фильтр вниз. Поддерживайте при этом фильтр другой рукой снизу.
2. Извлеките фильтр из крепления.

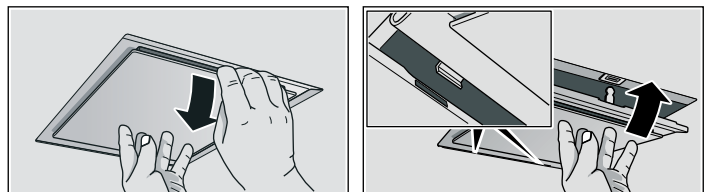


## При боковой вытяжной вентиляции

1. Потяните фильтр вниз. Поддерживайте при этом фильтр другой рукой снизу.
2. Извлеките фильтр из крепления.

## Указания

- Внизу в фильтре может скапливаться жир.
- Избегайте наклона фильтра, чтобы предотвратить капание жира.



## Установка металлических жирулавливающих фильтров

1. Вставьте фильтр. Поддерживайте при этом фильтр другой рукой снизу.
2. Поднимите фильтр вверх и закройте защелку.

## Чистка и уход

### **⚠ Опасность получения ожогов, опасность поражения электрическим током!**

из-за прибора. Перед чисткой или техобслуживанием прибор следует всегда охлаждать. Выключите предохранитель или извлеките вилку из розетки.

#### **Внимание!**

- Опасность повреждения в результате проникновения влаги в электронное оборудование. Запрещается очищать элементы управления мокрой тряпкой.
- Повреждение поверхности в результате неправильной очистки. Стальные поверхности следует очищать только в направлении шлифовки. Запрещается использовать очиститель стальных поверхностей для очистки ручек управления.
- Повреждение поверхности при использовании острых и трущихся средств очистки. Запрещается употреблять острые и трущиеся средства очистки.

### Чистка поверхности прибора

Соответствующие средства для чистки и ухода за своим бытовым прибором Вы можете приобрести по линии прямой связи или в магазине в Интернете (смотрите приложение к инструкции по эксплуатации).

**Указание:** На поверхностях бытового прибора и элементах управления могут легко возникнуть царапины. Обратите внимание на гарантийные условия в прилагаемой сервисной книжке и на приведенные ниже указания по чистке:

- Протирайте поверхности только мягкой влажной тканью, смоченной в моющем средстве для посуды или мягком средстве для чистки окон. Размягчите присохшие загрязнения при помощи влажной ткани. **Не скрести!**
- Не пользуйтесь сухими тряпками, царапающими губками, абразивными средствами, а также средствами для чистки, содержащими песок, соду, кислоту, хлорид, и прочими агрессивными веществами.
- Чистите поверхности из нержавеющей стали только в направлении шлифовки.
- Не используйте для элементов управления средства для чистки нержавеющей стали и мокрые салфетки из ткани.

## Замена ламп

### **⚠ Опасность получения ожогов, опасность поражения электрическим током!**

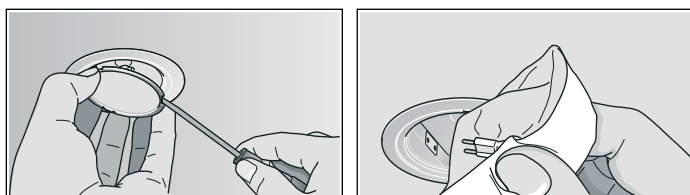
из-за дефектных ламп. Выключите предохранитель или извлеките вилку из розетки. Дефектные лампы следует незамедлительно заменить новыми (лампы должны сначала остыть) с целью предотвращения перегрузки остальных ламп.

**Важно!** Используйте лампы только одного типа и одинаковой мощности (смотрите данные на патроне лампы или на типовой табличке внутри прибора – для этого снимите металлический жироулавливающий фильтр).

### Замена галогенных ламп

**Указание:** При установке касаться стеклянных колб галогенных ламп нельзя. Используйте поэтому для вставки галогенных ламп чистую салфетку из ткани.

1. Снимите осторожно кольцо лампы при помощи подходящего инструмента.
2. Извлеките лампу и замените ее новой того же типа.



3. Вставьте крышку лампы обратно.
4. Вставьте штепсельную вилку в розетку или включите снова предохранитель.

## Чистка металлических жироулавливающих фильтров

Используемые металлические жироулавливающие фильтры поглощают частицы жира в кухонных испарениях. В обычных условиях эксплуатации (1 – 2 часа в день) чистку металлических жироулавливающих фильтров следует выполнять примерно каждые 3 месяца.

#### **Указания**

- Не используйте для чистки никаких сильнодействующих, кислото- или щелочесодержащих чистящих средств.
- При чистке металлических жироулавливающих фильтров протрите также влажной тканью крепления фильтров в приборе.
- Металлические жироулавливающие фильтры можно мыть в посудомоечной машине или вручную.

#### **В посудомоечной машине:**

**Указание:** После мытья в посудомоечной машине не исключено незначительное изменение цвета фильтров. Это не влияет на функционирование металлических жироулавливающих фильтров.

- Сильно загрязненные жиром металлические фильтры не следует мыть вместе с посудой.
- Фильтры следует свободно разместить в посудомоечной машине. Их нельзя заземлять посудой.

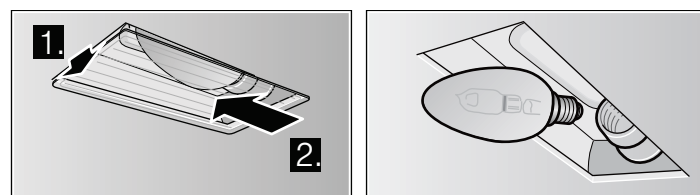
#### **Вручную:**

**Указание:** Для особенно стойких загрязнений можно воспользоваться специальным жирорастворяющим средством. Это средство можно заказать в магазине в Интернете.

- Замочите металлические жироулавливающие фильтры в горячем растворе моющего средства для посуды.
- Почистите фильтры щеткой и затем тщательно промойте их в чистой воде.
- Дайте стечь воде с фильтров.

## Замена ламп накаливания

1. Приподнимите слегка крышку лампы и передвиньте ее к наружной стороне прибора.
2. Вывинтите лампу и замените ее новой того же типа.



3. Вставьте крышку лампы обратно.
4. Вставьте штепсельную вилку в розетку или включите снова предохранитель.

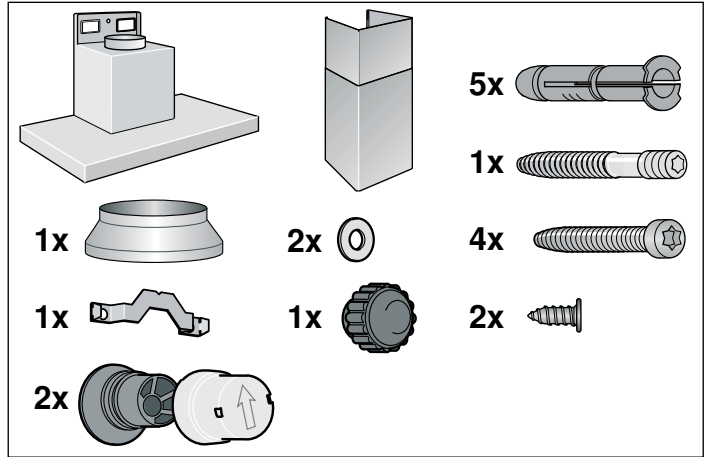
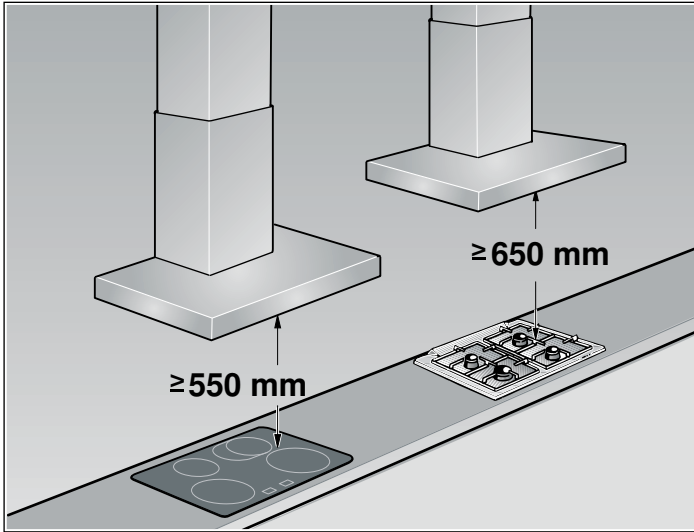
## Светодиодные лампы

Замена дефектных светодиодных ламп должна производиться только изготовителем, его сервисной службой или квалифицированным специалистом (электромонтером) с соответствующей лицензией.

### **⚠ Опасность получения травм!**

в результате воздействия светодиодных ламп, группа риска 1. Не смотрите более 100 секунд прямо во включенные светодиодные лампы.

# ИНСТРУКЦИЯ ПО МОНТАЖУ

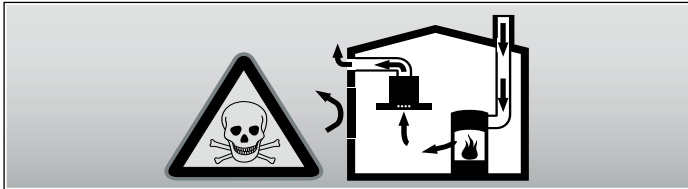


- Этот бытовой прибор предназначен для крепления к стене.
- Обратите внимание при монтаже дополнительных специальных принадлежностей (напр., комплект для режима циркуляции воздуха) на прилагаемую к ним инструкцию по монтажу.
- Поверхности прибора чувствительны к повреждениям. Старайтесь избегать повреждений во время установки.

## Указания по безопасному использованию

### ⚠ Угроза жизни, опасность отравления!

Со стороны затянутых назад отработанных газов. Запрещается эксплуатировать прибор с вытяжной вентиляцией и открытым пламенем, зависящим от воздуха в помещении, если не обеспечивается достаточная приточная вентиляция.

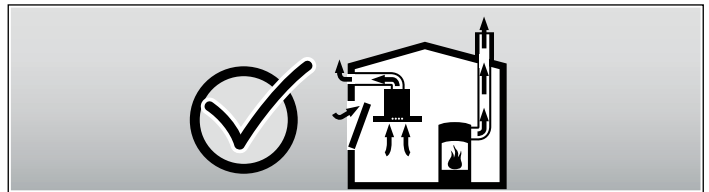


Установки с открытым пламенем, зависящие от воздуха в помещении (например: нагревательные приборы на газе, солярке, дровах или другие нагревательные приборы на угле, поточные нагреватели, водоподогреватели), потребляют воздух для горения из помещения установки и отводят отработанный воздух через систему выпуска (например, камин) наружу.

В соединении с подключенным вытяжным колпаком воздух вытягивается из кухни и соседних помещений – без достаточной приточной вентиляции при этом возникает разрежение. Ядовитые газы из камина или вытяжной шахты снова затягиваются в жилые помещения.

- Поэтому необходимо всегда обеспечивать достаточную приточную вентиляцию.
- Использование только лишь дымохода не гарантирует соблюдение предельных значений.

Безопасная эксплуатация возможна лишь при условии, что в помещении, где находится прибор с открытым пламенем, давление опускается не ниже предельного значения 4 Па (0,04 мбар). Это может быть обеспечено при наличии незапирающихся проемов (например, дверей, окон) в соединении с дымоходами или другими техническими мерами, благодаря которым требуемый воздух может подаваться к месту горения.



В любом случае, обращайтесь к специалисту по пожарной безопасности, который может оценить общее состояние вентиляции в доме и предложить Вам подходящее техническое решение.

Если вытяжной колпак используется только в режиме циркуляции воздуха, возможна эксплуатация без ограничений.

### ⚠ Опасность возникновения пожара!

из-за разлетающихся искр. Прибор можно устанавливать над очагом для сжигания твердого топлива (напр., дрова или уголь) только в том случае, если очаг снабжен цельным несъемным покрытием.

При установке обязательно соблюдайте соответствующие действительные строительные нормы и предписания местных предприятий по электро- и газоснабжению.

### ⚠ Опасность поражения электрическим током!

из-за повреждения сетевого шнура. Сетевой шнур нельзя сгибать и зажимать при установке.

### ⚠ Опасность травм!

Со стороны острых кромок при установке. При установке прибора всегда надевайте защитные перчатки.

### ⚠ Опасность получения травм!

из-за упавшего прибора. Монтируйте прочно все стопорные винты и предохранительные колпачки.

# Монтаж

## Размеры трубы

**Указание:** В случае рекламаций, относящихся к прокладке трубы, изготовитель прибора не несет ответственность по гарантии.

- Прибор достигает своей оптимальной мощности при использовании короткой и прямолинейной трубы вытяжной вентиляции максимального диаметра.
- В результате использования длинной вытяжной трубы с неровной поверхностью, множеством изгибов, или с диаметром менее 150 мм, не обеспечивается оптимальная производительность вытяжки и повышается уровень шума вентиляции.
- Трубы или шланги, используемые для прокладки вентиляционных каналов, должны быть изготовлены из негорючего материала.

### Круглые трубы

Рекомендуемый внутренний диаметр трубы 150 мм, однако не менее 120 мм.

### Плоские каналы

Внутреннее сечение канала должно соответствовать рекомендуемому диаметру круглой трубы.

при  $\varnothing$  150 мм **прибл. 177 см<sup>2</sup>**

при  $\varnothing$  120 мм **прибл. 113 см<sup>2</sup>**

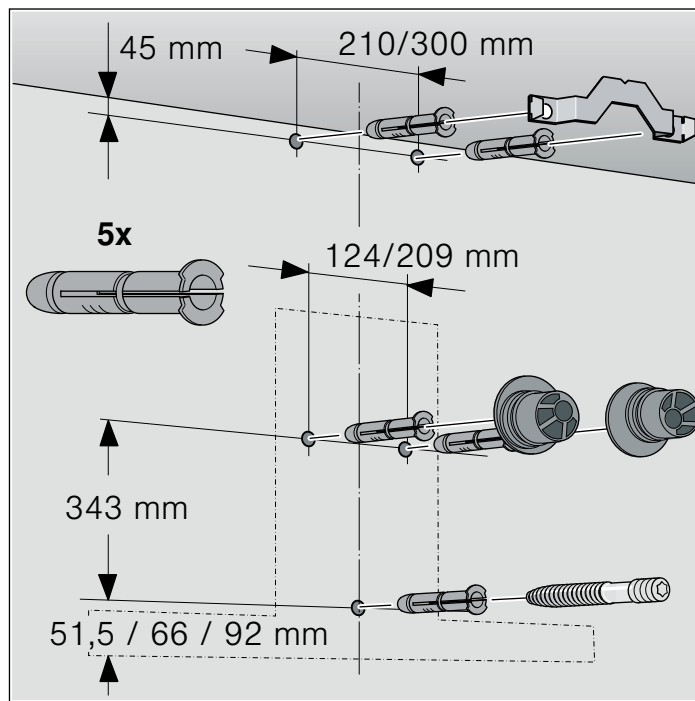
- Плоские каналы не должны иметь острых сгибов.
- Для труб другого диаметра необходимо использовать уплотнительные ленты.

## Проверка стены

- Стена должна быть ровной, вертикальной и обладать достаточной прочностью.
- Глубина высверленных отверстий должна соответствовать длине винтов. Дюбели должны обеспечивать надежную фиксацию.
- Входящие в комплект поставки винты и дюбели рассчитаны на массивную кирпичную кладку. Для стен другой конструкции (напр., из гипсокартона, пористого бетона, кирпича из поротона) необходимо использовать соответственно другие, подходящие средства крепления.
- Макс. вес вытяжки – **40 кг**.

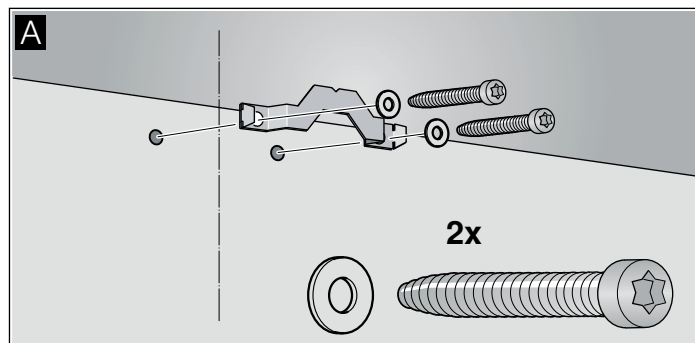
## Подготовка монтажа

1. Начертите на стене вертикальную осевую линию от потолка до нижнего края вытяжки.
2. Обозначьте на стене точки для крепления винтов и контур участка подвешивания вытяжки.
3. Просверлите 5 отверстий  $\varnothing$  8 мм и глубиной 80 мм для креплений и вдавите дюбели заподлицо со стеной.



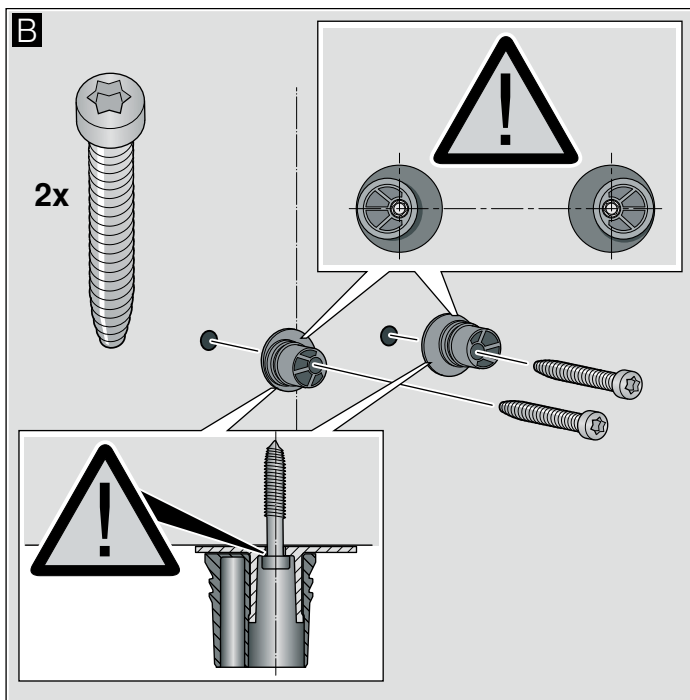
## Монтаж

1. Привинтите крепежные уголки обшивки вытяжной трубы. **A**

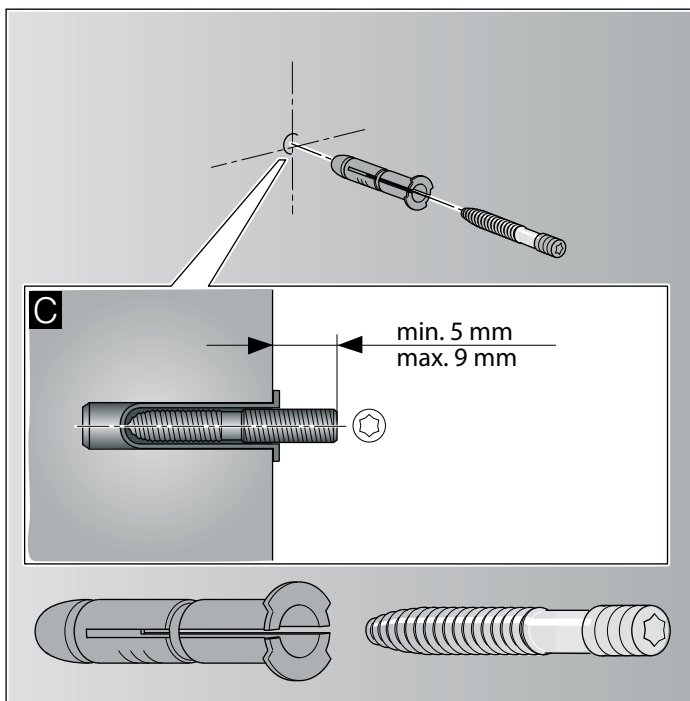




2. Завинтите подвесные опоры для вытяжки усилием руки, макс. 3 Нм. **B**

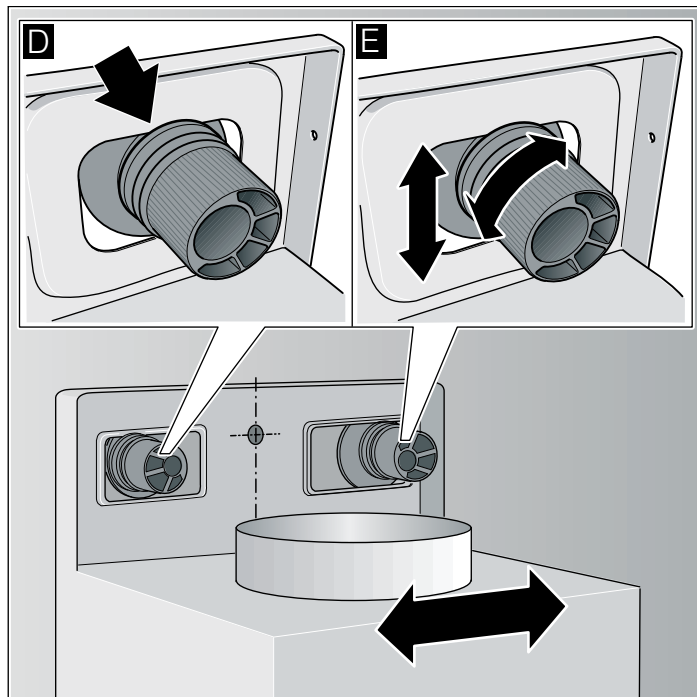


3. Болт с винтовой нарезкой завинтите так, чтобы он выступал на 5–9 мм из стены. **C**



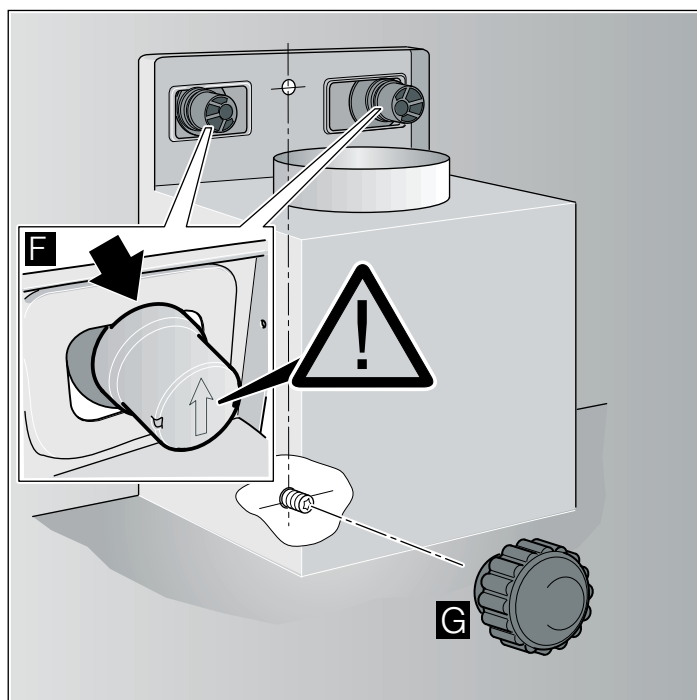
### Подвешивание и выравнивание прибора

1. Снимите защитную пленку сначала с задней стенки прибора, а после монтажа – полностью.
2. Повесьте вытяжку так, чтобы она прочно зафиксировалась на подвесных опорах. **D**
3. Выровняйте вытяжку по высоте, поворачивая подвесные опоры. При необходимости вытяжку можно передвинуть вправо или влево. **E**



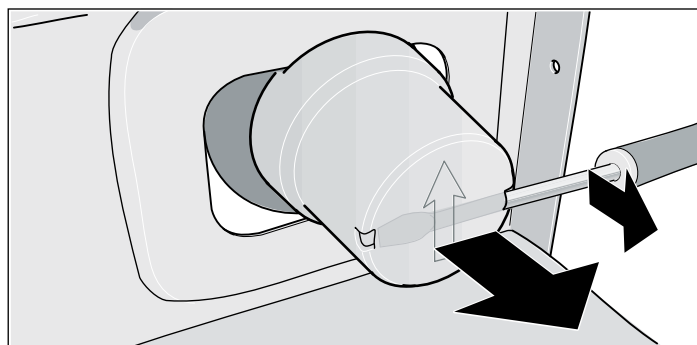
### Крепление прибора

1. Наденьте предохранительные колпачки стрелкой вверх на подвесные опоры так, чтобы они защелкнулись. **F**
2. Туго затяните гайку с накаткой с подкладочной шайбой. **G**



### Снятие предохранительных колпачков

Для снятия предохранительных колпачков воспользуйтесь плоской отверткой.



## Крепление соединений труб

**Указание:** Если используется труба из алюминия, тогда место присоединения необходимо предварительно сгладить.

### Вытяжная труба Ø 150 мм (рекомендуемая величина)

Вытяжная труба крепится непосредственно к воздушному патрубку и соединение соответствующим образом изолируется.

### Вытяжная труба Ø 120 мм

1. Переходной патрубок крепится непосредственно к воздушному патрубку.
2. Вытяжная труба крепится к переходному патрубку.
3. Оба места соединения соответствующим образом изолируются.

## Электрическое подключение

### **⚠ Опасность поражения электрическим током!**

из-за повреждения сетевого шнура. Сетевой шнур нельзя сгибать и зажимать при установке.

Необходимые для электроподключения характеристики Вы найдете на типовой табличке внутри бытового прибора, сняв металлический жирулавливающий фильтр.

### Длина соединительного кабеля: ок. 1,30 м

Этот бытовой прибор отвечает требованиям Правил ЕС по подавлению радиопомех.

Этот прибор разрешается подключать только к установленной согласно предписаниям розетке с защитным контактом.

Розетку с защитным контактом желательно расположить по возможности позади обшивки вытяжной трубы.

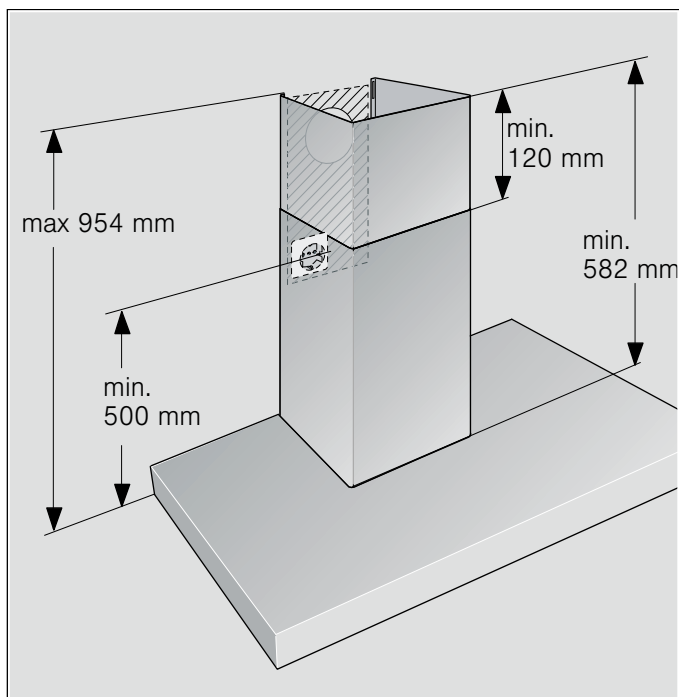
- Розетка с защитным контактом должна подключаться к электросети через собственный контур тока.
- Если по завершении монтажа вытяжки розетка с защитным контактом оказалась в недоступном месте, то в этом случае необходимо установить разъединительное устройство, как при стационарном подключении.

В случае стационарного подключения монтаж требует наличия разъединительных устройств в виде переключателей с зазорами между контактами более 3 мм и отключением всех полюсов (линейные защитные автоматы, предохранители и контакторы). Стационарное подключение выполняется только квалифицированным специалистом-электриком.

## Монтаж обшивки вытяжной трубы

### **⚠ Опасность травм!**

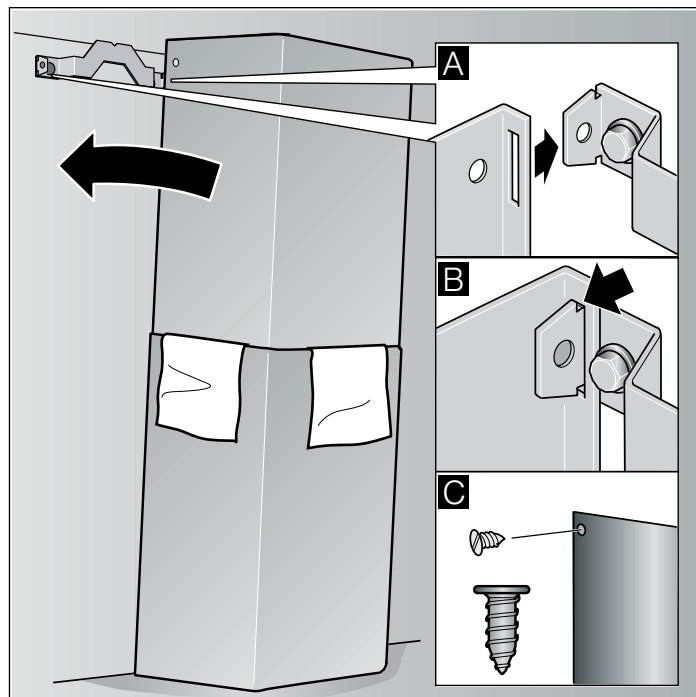
Со стороны острых кромок при установке. При установке прибора всегда надевайте защитные перчатки.



1. Разъедините секции обшивки вытяжной трубы. Снимите для этого липкую ленту.
2. Снимите защитную пленку с обеих обшивок вытяжной трубы.
3. Вставьте обе обшивки вытяжной трубы друг в друга.

### Указания

- Чтобы избежать царапин, положите на край наружной обшивки для защиты от царапин бумагу.
  - Прорези во внутренней обшивке должны быть направлены вниз.
4. Обшивки вытяжной трубы установите на вытяжке.
  5. Поднимите внутреннюю обшивку вверх и повесьте на крепежном уголке слева и справа. **A**
  6. Зафиксируйте обшивку, опустив вниз. **B**
  7. Привинтите обшивку при помощи 2 винтов сбоку к крепежному уголку. **C**



<p>236</p> <p>DHZ5326</p>	<p>DHZ5325</p>
<p>321</p> <p>DHZ5346</p>	<p>DHZ5345</p>
<p>283</p> <p>DSZ5201</p>	<p>DSZ5200</p>
<p>368</p> <p>DSZ5201</p>	<p>DSZ5240</p>



**Robert Bosch Hausgeräte GmbH**

Carl-Wery-Straße 34

81739 München

Germany

[www.bosch-home.com](http://www.bosch-home.com)



9000568002

900705