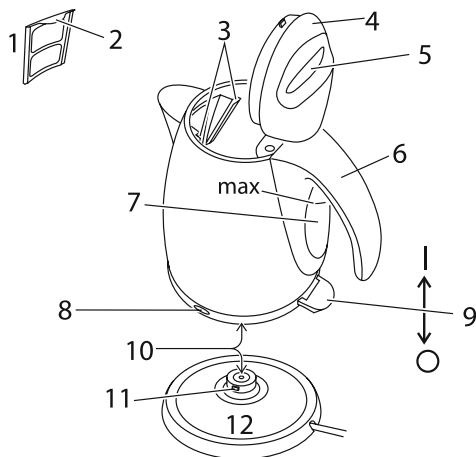




Russell Hobbs



instructions	2	ИНСТРУКЦИИ (Русский)	24
Bedienungsanleitung	4	pokyny	26
mode d'emploi	6	inštrukcie	28
instructies	8	instrukcja	30
istruzioni per l'uso	10	uputstva	32
instrucciones	12	navodila	34
instruções	14	οδηγίες	36
brugsanvisning	16	utasítások	38
bruksanvisning	18	talimatlar	40
instruksjoner	20	instrucțiuni	42
ohjeet	22	ИНСТРУКЦИИ (Български)	44



Read the instructions and keep them safe. If you pass the appliance on, pass on the instructions too. Remove all packaging, but keep it till you know the appliance works.

important safeguards

Follow basic safety precautions, including:

- 1 This appliance must only be used by or under the supervision of a responsible adult. Use and store the appliance out of reach of children.
- 2 Don't put the kettle, stand, cable, or plug in any liquid; don't use the kettle in a bathroom, near water, or outdoors.
- 3 Don't touch hot surfaces.
- 4 Keep the kettle, stand, and cable away from the edges of worktops and out of reach of children.
- 5 Put the stand on a stable, level surface. Route the cable so it doesn't overhang, and can't be caught or tripped over.
- 6 Wind excess cable beneath the stand.
- 7 Unplug the stand when not in use, before moving and before cleaning.
- 8 Don't use the kettle for any purpose other than heating water.
- 9 Use the kettle only with the stand supplied (and vice versa).
- 10 This appliance must not be operated by an external timer or remote control system.
- 11 Don't operate the appliance if it's damaged or malfunctions.
- 12 If the cable is damaged, it must be replaced by the manufacturer, its service agent, or someone similarly qualified, in order to avoid hazard.



household use only

filling

- 1 Remove the kettle from the stand.
- 2 Squeeze the lid release button and pull the lid up and back.
- 3 Fill with at least 2 cups of water, but not above max
- 4 If you overfill, the kettle may spit boiling water.
- 5 Close the lid, and press down to lock it.

switching on

- 6 Plug the stand into the wall socket.
- 7 Put the kettle on the stand.
- 8 Move the switch to |.
- 9 The light will come on, and the kettle will heat up.

drawings

- 1 filter
- 2 tab
- 3 guides
- 4 lid

- 5 lid release button
- 6 handle
- 7 water level window
- 8 light
- 9 switch

- | on
- off
- 10 connectors
- 11 earth contact
- 12 stand

switching off

- 10 When the water boils the kettle will switch off and the light will go out.
- 11 To switch off manually, move the switch to ○.
- 12 Lifting the kettle off the stand will also switch the kettle off.

general

- 13 To avoid the risk of splashing, pour slowly and don't over-tilt the kettle.
- 14 Don't tilt the kettle backwards, water might get on to the control area. If this happens, let the kettle dry before use – sit it somewhere warm for 12 hours.
- 15 When you lift the kettle, you may see moisture on the stand. Don't worry – it's the steam used to switch off automatically, which then condenses and escapes via vents under the kettle.
- 16 You may see some discolouration on the floor of the kettle. Again, don't worry – it's due to the bonding of the element to the kettle floor.

using with insufficient water

- 17 This will shorten the life of the element. A boil-dry cut-out will switch the kettle off.
- 18 To prevent the kettle cycling on and off, remove the kettle from the stand and let it cool before replacing it on the stand.

care and maintenance

- 19 Check that the kettle is switched off – move the switch to ○.
- 20 Unplug the stand from the wall socket, and let the kettle cool down fully before cleaning.
- 21 Wipe the kettle, inside and out, with a damp cloth
- 22 Keep all connectors and sockets dry.
- 23 Don't put the kettle or stand in any liquid.

descale regularly

- 24 Descale regularly, (at least monthly) to keep your kettle in good working order.
- 25 Use a descaler suitable for use in plastic products (most products have plastic parts). Follow the instructions on the descaler, rinse several times, then fill, boil and discard the water, to ensure no residues are left.

✳ Products returned under guarantee with faults due to scale will be subject to a repair charge.

cleaning the filter

- 26 Switch the kettle off, and let it cool.
- 27 Open the lid.
- 28 Use the tab on the filter to pull the filter out of the guides, then lift it out of the kettle.
- 29 Rinse the filter under a running tap while brushing with a soft brush.

replace the filter

- 30 Slide it down, into the guides.
- 31 Close the lid.

wheelie bin symbol

To avoid environmental and health problems due to hazardous substances in electrical and electronic goods, appliances marked with this symbol mustn't be disposed of with unsorted municipal waste, but recovered, reused, or recycled.



Lesen Sie die Bedienungsanleitung und bewahren Sie diese gut auf. Wenn Sie das Gerät weitergeben, geben Sie bitte auch die Bedienungsanleitung weiter. Entfernen Sie alle Verpackungsmaterialien, aber heben Sie diese auf, bis Sie sicher sind, dass das Gerät funktioniert.

Wichtige Sicherheitshinweise

Beachten Sie bitte folgende grundlegende Vorsichtsmaßnahmen:

- 1 Dieses Gerät ist nur von einem oder unter der Aufsicht eines verantwortungsvollen Erwachsenen zu benutzen. Das Gerät darf nur außer Reichweite von Kindern benutzt bzw. aufbewahrt werden.
- 2 Wasserkocher, Sockel, Kabel und Stecker nicht in Flüssigkeiten legen; den Wasserkocher weder im Badezimmer noch in der Nähe von Wasser, noch im Freien verwenden.
- 3 Die heißen Flächen nicht berühren.
- 4 Wasserkocher, Sockel und Kabel sollten sich daher nicht zu nah am Rand der Arbeitsfläche und außerdem außer Reichweite von Kindern befinden.
- 5 Den Sockel auf eine feste, ebene Fläche stellen. Das Kabel so verlaufen lassen, dass es nicht herunterhängt und dass man nicht daran hängen bleibt oder darüber stolpert.
- 6 Überschüssiges Kabel um die Kabelaufwicklung unter dem Sockel wickeln.
- 7 Den Stecker des Sockels aus der Steckdose ziehen, wenn der Sockel nicht benutzt wird oder bevor Sie ihn reinigen.
- 8 Den Wasserkocher zu keinem anderen Zweck als zum Erhitzen von Wasser verwenden.
- 9 Den Wasserkocher nur mit dem beiliegenden Sockel verwenden (und umgekehrt).
- 10 Dieses Gerät darf nicht von einem externen Timer oder einer Fernsteuerung gesteuert werden.
- 11 Gerät keinesfalls benutzen, wenn es beschädigt ist oder Fehlfunktion zeigt.
- 12 Weist das Kabel Beschädigungen auf, muss es vom Hersteller, einer Wartungsvertretung des Herstellers oder einer qualifizierten Fachkraft ersetzt werden, um eine mögliche Gefährdung auszuschließen.



Nur für den Gebrauch im Haushalt

Mit Wasser füllen

- 1 Den Wasserkocher vom Sockel nehmen.
- 2 Drücken Sie die Deckelöffnungstaste und ziehen Sie den Deckel nach oben und hinten.
- 3 Mit mindestens 2 Tassen Wasser füllen, jedoch nicht höher als bis zur "max"-Markierung füllen.
- 4 Wenn Sie den Wasserkocher übermäßig füllen, kann kochendes Wasser herauspritzen.
- 5 Deckel zum Verriegeln nach unten drücken.

Einschalten

- 6 Den Stecker des Sockels in die Steckdose stecken.
- 7 Den Wasserkocher auf den Sockel setzen.
- 8 Den Schalter drücken auf |.
- 9 Die Kontrolllampe leuchtet auf und der Wasserkocher beginnt mit dem Erhitzen.

Ausschalten

- 10 Sobald das Wasser kocht, schaltet sich der Wasserkocher aus und die Kontrolllampe erlischt.
- 11 Um den Kocher manuell auszuschalten drücken Sie den Schalter auf ○.
- 12 Das Gerät schaltet sich ebenfalls aus, wenn Sie den Wasserkocher vom Sockel nehmen.

Allgemeines

- 13 Damit kein Wasser verschüttet wird, langsam gießen und den Wasserkocher nicht zu stark kippen.
- 14 Den Wasserkocher nicht nach hinten kippen – das Wasser könnte auf den Schaltbereich gelangen. Sollte dies passieren, den Wasserkocher vor Gebrauch trocknen lassen – lassen Sie ihn an einem warmen Ort 12 Stunden lang stehen.

Zeichnungen

1 Filter	5 Deckelöffnungstaste	ein
2 Filtergriff	6 Griff	○ aus
3 Halterungen	7 Wasserstandsanzeige	10 Steckverbinder
4 Deckel	8 Kontrolllampe	11 Erdableitung
	9 Schalter	12 Sockel

- 15 Wenn Sie den Wasserkocher anheben, können Sie unter Umständen feststellen, dass sich auf dem Sockel Feuchtigkeit gebildet hat. Dies ist kein Grund zur Sorge – es handelt sich hierbei um den Dampf, der die automatische Ausschaltung aktiviert. Er setzt sich danach ab und entweicht durch die Luftöffnungen unter dem Wasserkocher.
- 16 Sie werden eventuell eine Verfärbung am Boden des Wasserkochers feststellen. Dies ist kein Grund zur Beunruhigung – die Verfärbung ist auf die Verbindung des Heizelements mit dem Wasserkocherboden zurückzuführen.

Kochen mit unzureichender Wassermenge

- 17 Wird der Wasserkocher mit einer zu kleinen Wassermenge verwendet, verkürzt sich die Lebensdauer des Heizelements. Eine Trockenkoch-Abschaltung schaltet den Wasserkocher aus.
- 18 Damit sich der Wasserkocher nicht immer wieder ein- und ausschaltet, sollten Sie diesen vom Sockel nehmen und abkühlen lassen, bevor Sie ihn wieder auf den Sockel setzen.

Pflege und Instandhaltung

- 19 Achten Sie darauf, dass der Wasserkocher ausgeschaltet ist – drücken Sie den Schalter auf ○.
- 20 Den Stecker aus der Steckdose ziehen und den Wasserkocher abkühlen lassen.
- 21 Den Wasserkocher innen und außen mit einem feuchten Tuch abwischen
- 22 Alle Steckverbinder und Buchsen/Steckdosen trocken halten.
- 23 Den Wasserkocher oder Sockel nicht in Flüssigkeiten legen.

Den Wasserkocher regelmäßig entkalken.

- 24 Den Wasserkocher regelmäßig entkalken (mindestens einmal im Monat), damit Ihr Wasserkocher in gutem Zustand bleibt.
- 25 Verwenden Sie einen Entkalker, der für Kunststoffprodukte geeignet ist (die meisten Produkte haben Kunststoffteile). Folgen Sie der auf dem Entkalker angegebenen Anleitung. Den Wasserkocher mehrere Male mit klarem Wasser ausspülen, dann füllen, das Wasser kochen und danach wegschütten, damit alle Rückstände beseitigt werden.
- ★ Bei Produkten, die im Garantiezeitraum aufgrund von Mängeln zurückgegeben werden, die auf Kalkablagerungen zurückzuführen sind, wird eine Reparaturgebühr in Rechnung gestellt.

Reinigung des Filters

- 26 Den Wasserkocher ausschalten und abkühlen lassen.
- 27 Den Deckel öffnen.
- 28 Den Filter am Verbindungsstück aus den Führungen ziehen und dann aus dem Wasserkocher nehmen.
- 29 Den Filter unter fließendem Wasser abspülen und dabei mit einer weichen Bürste abbürsten.

Den Filter wiedereinsetzen

- 30 Schieben Sie ihn nach unten in die Halterung.
- 31 Den Deckel schließen.

Mülltonnen Symbol

Um Umwelt- und Gesundheitsprobleme, hervorgerufen durch gefährliche Stoffe in elektrischen und elektronischen Waren, zu vermeiden, dürfen Geräte, die dieses Symbol tragen nicht mit dem normalen Hausmüll entsorgt werden, sondern müssen wiederaufbereitet, weiter genutzt oder recycled werden.



Lisez les instructions et gardez-les. Si vous redistribuez l'appareil, n'oubliez pas la notice. Retirez l'emballage, mais gardez-le le temps de vérifier l'état de l'appareil.

précautions importantes

Prenez des précautions essentielles comme:

- 1 Cet appareil doit uniquement être utilisé par ou sous la supervision d'un adulte responsable. Utilisez et rangez l'appareil hors de portée des enfants.
- 2 N'immergez pas la bouilloire, son socle, le câble ou la prise; n'utilisez pas la bouilloire dans une salle de bains, à proximité d'eau ou à l'extérieur.
- 3 Ne touchez pas les surfaces chaudes.
- 4 Tenez la bouilloire, le socle et le câble loin des bords des surfaces de travail et hors de portée des enfants.
- 5 Posez le socle sur une surface stable et plane. Positionnez le câble afin qu'il ne dépasse pas et qu'on ne puisse pas trébucher dessus.
- 6 Enroulez le surplus de câble sous le socle.
- 7 Débranchez le socle quand il n'est pas utilisé, avant de le bouger ou de le nettoyer.
- 8 N'utilisez pas la bouilloire autrement que pour faire bouillir de l'eau.
- 9 Utilisez la bouilloire uniquement avec le socle fourni (et vice-versa)
- 10 Cet appareil ne doit pas être utilisé avec un minuteur externe ou un système de contrôle à distance.
- 11 N'utilisez pas l'appareil s'il est endommagé ou ne fonctionne pas correctement.
- 12 Si le câble est abîmé, vous devez le faire remplacer par le fabricant, un de ses techniciens agréés ou une personne également qualifiée, pour éviter tout danger.



usage ménager uniquement

remplissage

- 1 Enlevez la bouilloire de son socle.
- 2 Appuyez sur le bouton d'ouverture et tirez le couvercle vers le haut.
- 3 Remplissez avec au moins 2 tasses d'eau, mais pas au-delà de la marque maximum.
- 4 Si vous remplissez trop la bouilloire, elle pourrait faire gicler de l'eau bouillante.
- 5 Fermez le couvercle, et appuyez dessus pour le verrouiller.

allumage

- 6 Branchez le socle dans la prise murale.
- 7 Mettez la bouilloire sur le socle.
- 8 Placez l'interrupteur sur |.
- 9 La lumière va s'allumer et la bouilloire se mettra à chauffer.

éteindre

- 10 Quand l'eau bout, la bouilloire va s'éteindre et la lumière va s'éteindre.
- 11 Pour éteindre la bouilloire manuellement, placez l'interrupteur sur ○.
- 12 Retirer la bouilloire de son socle coupera également son fonctionnement.

généralités

- 13 Pour éviter tout risque d'éclaboussure, versez lentement et sans trop incliner la bouilloire.
- 14 N'inclinez pas la bouilloire vers l'arrière, de l'eau pourrait couler sur la zone de contrôle. Si ceci se produit, laissez la bouilloire sécher avant utilisation – posez-la dans un endroit chaud pendant 12 heures.
- 15 Quand vous soulevez le couvercle, vous pouvez voir de l'humidité sur le socle. Ne vous inquiétez pas – il s'agit de la vapeur utilisée pour éteindre automatiquement la bouilloire ; cette vapeur va ensuite se condenser et disparaître grâce à des orifices situés sous la bouilloire.

schémas	5 bouton d'ouverture du couvercle	marche
1 filtre	6 poignée	○ arrêt
2 languette	7 fenêtre de niveau d'eau	10 connecteurs
3 glissières	8 lumière	11 connexion de terre
4 couvercle	9 interrupteur	12 socle

16 Vous pourrez remarquer une décoloration au bas de la bouilloire. Là encore, ceci est normal, à cause du système de résistance à la base de la bouilloire.

utilisation avec une quantité insuffisante d'eau

17 Ceci va réduire la durée de vie de la résistance. Un disjoncteur de sécurité va éteindre la bouilloire en cas d'utilisation à sec.

18 Pour éviter que la bouilloire ne s'allume et s'éteigne automatiquement, enlevez la bouilloire de son socle et laissez-la refroidir avant de la reposer sur son socle.

soins et entretien

19 Vérifiez que l'interrupteur est éteint. Placez le sur ○.

20 Débranchez le socle de la prise murale et laissez refroidir totalement avant toute opération de nettoyage de la bouilloire.

21 Essuyez la bouilloire, à l'intérieur et à l'extérieur, avec un chiffon humide

22 Gardez tous les connecteurs et toutes les prises au sec.

23 N'immergez pas la bouilloire.

détartrez régulièrement

24 Détartrez régulièrement (au moins une fois par mois) pour conserver votre bouilloire en bon état de marche.

25 Utilisez un détartrant adéquat pour une utilisation sur des produits plastique (la plupart des produits ont des éléments en plastique.) Suivez les instructions de détartrage, rincez abondamment, puis remplissez, faites bouillir et jetez l'eau pour éliminer tous les résidus.

✳ La réparation de produits retournés sous garantie présentant des défauts liés au tartre sera payante.

nettoyage du filtre

26 Eteignez la bouilloire et laissez-la refroidir.

27 Ouvrez le couvercle.

28 Utilisez la languette située sur le filtre pour sortir le filtre de ses glissières, puis sortez-le de la bouilloire.

29 Rincez le filtre à l'eau courante à l'aide d'une brosse douce.

remettez le filtre en place

30 Positionnez le filtre sur les glissières, appuyez et arrêtez quand vous ne pouvez aller plus loin.

31 Fermez le couvercle.

symbole poubelle barrée

Ce symbole signifie que l'appareil ne doit pas être jeté avec les autres déchets et qu'il fera l'objet d'une collecte sélective en vue de sa réutilisation, de son recyclage ou de sa valorisation. S'il contient des substances susceptibles de nuire à l'environnement, celles-ci seront éliminées ou neutralisées.



Lees de instructies en bewaar ze op een veilige plaats. Als u het apparaat aan iemand doorgeeft, geeft u dan ook de instructies mee door. Verwijder alle verpakkingsonderdelen, maar gooi ze pas weg als u zeker weet dat het apparaat goed functioneert.

belangrijke veiligheidsmaatregelen

Volg de gebruikelijke veiligheidsmaatregelen, zoals:

- 1 Dit apparaat mag uitsluitend worden gebruikt door of onder toezicht van een volwassene. Het apparaat moet steeds buiten het bereik van kinderen gebruikt en opgeborgen worden.
- 2 Dompel de waterkoker, de standaard, het snoer en de stekker niet in vloeistoffen; gebruik de waterkoker niet in de badkamer, in de buurt van water of buiten.
- 3 Raak hete oppervlakken niet aan.
- 4 Houd de waterkoker, de standaard en het snoer weg van de rand van werkbladen en buiten bereik van kinderen.
- 5 Zet de standaard op een stabiele, vlakke ondergrond. Leg het snoer zodanig dat het niet uitsteekt en niemand erachter kan blijven haken of erover kan struikelen.
- 6 Wikkel overtollig snoer onder de standaard.
- 7 Haal de stekker van de standaard buiten gebruik, of voor hem te verzetten of te reinigen, uit het stopcontact.
- 8 Gebruik de waterkoker alleen voor het verwarmen van water.
- 9 Gebruik de waterkoker alleen met de bijgeleverde standaard (en omgekeerd).
- 10 Dit apparaat mag niet bediend worden met een externe timer of een bedieningsysteem op afstand.
- 11 Gebruik het apparaat niet bij beschadigingen of storingen.
- 12 Indien het snoer beschadigd is, moet het door de fabrikant, een technicus of een ander deskundige persoon vervangen worden om eventuele risico's te vermijden.



uitsluitend voor huishoudelijk gebruik

vullen

- 1 Haal de waterkoker van de standaard.
- 2 Druk op de dekselontgrendelingsknop en trek het deksel omhoog en naar achter.
- 3 Vul de waterkoker met ten minste 2 kopjes water, maar niet boven "max".
- 4 Als u de waterkoker te vol doet, kan er kokend water uitspatten.
- 5 Sluit het deksel en druk het naar beneden om het te vergrendelen.

aanzetten

- 6 Steek de stekker van de standaard in het stopcontact.
- 7 Zet de waterkoker op de standaard.
- 8 Draai de schakelaar op |.
- 9 Het lampje schakelt aan en de ketel begint op te warmen.

uitschakelen

- 10 De waterkoker schakelt uit wanneer het water kookt en het lampje gaat uit.
- 11 Als u handmatig wilt uitschakelen, draait u de schakelaar op ○.
- 12 Door de waterkoker van de standaard af te nemen, zal de waterkoker ook uitgeschakeld worden.

algemeen

- 13 Om het risico op spatten te voorkomen, dient u langzaam te schenken en de waterkoker niet te schuin te houden.
- 14 Houd de waterkoker niet schuin naar achteren, anders kan er water op de regelknoppen terechtkomen. Als dit gebeurt, dient u de waterkoker eerst te laten drogen voordat u hem gebruikt – zet hem 12 uur op een warme plaats.

afbeeldingen

1 filter	5 knop voor "deksel openen"	aan
2 lipje	6 handvat	○ uit
3 geleiders	7 kijkglas voor waterniveau	10 contacten
4 deksel	8 lampje	11 aardcontact
	9 knop	12 standaard

- 15 Het kan zijn dat u op de standaard onder de waterkoker vocht aantreft. Maakt u zich geen zorgen, dat is de stoom waardoor de waterkoker automatisch uitschakelt. De stoom condenseert weer en komt vrij via de luchtopeningen onder de waterkoker.
- 16 Het kan zijn dat u op de bodem van de waterkoker enige verkleuring aantreft. Ook hier hoeft u zich geen zorgen om te maken, dit komt door de verbinding van het verwarmingselement met de bodem van de waterkoker.

koken met te weinig water

- 17 Hierdoor zal het verwarmingselement minder lang meegaan. De droogkookbeveiliging schakelt de waterkoker uit.
- 18 Om te voorkomen dat de waterkoker aan- en uitgaat, haalt u de waterkoker van de standaard en laat u hem afkoelen voordat u hem erop terugzet.

zorg en onderhoud

- 19 Controleer of de ketel uitgeschakeld is – verplaats de schakelaar op ○.
- 20 Haal de stekker van de standaard uit het stopcontact en laat de waterkoker volledig afkoelen voordat u hem reinigt.
- 21 Veeg de waterkoker van binnen en buiten af met een vochtige doek
- 22 Zorg ervoor dat alle contacten droog blijven.
- 23 Dompel de waterkoker en de standaard niet in vloeistoffen.

regelmatig ontkalken

- 24 Ontkalk de waterkoker regelmatig (ten minste één keer per maand) zodat hij optimaal kan blijven functioneren.
- 25 Gebruik een ontkalkingsmiddel dat geschikt is voor plastic producten (de meeste producten bevatten plastic onderdelen). Volg de gebruiksaanwijzing op het ontkalkingsmiddel, spoel de waterkoker diverse keren uit, vul hem, kook het water, gooi het daarna weg en zorg dat er geen restjes achterblijven.

✳ Voor geretourneerde producten die onder de garantie vallen en waarbij defecten zijn opgetreden als gevolg van kalkaanslag, worden reparatiekosten in rekening gebracht.

het filter reinigen

- 26 Zet de waterkoker uit en laat hem afkoelen.
- 27 Open het deksel.
- 28 Gebruik het lipje op het filter om het uit de geleiders te halen en haal het vervolgens uit de waterkoker.
- 29 Gebruik een zachte borstel en spoel het filter onder de kraan uit.

plaats het filter terug.

- 30 Duw het filter tussen de geleiders totdat u hem niet meer verder kunt duwen.
- 31 Sluit het deksel.

symbool van vuilcontainer

Om milieu- en gezondheidsproblemen als gevolg van gevaarlijke stoffen in elektrische en elektronische producten te vermijden, mogen apparaten met dit symbool niet worden weggegooid met niet-gesorteerd gemeentelijk afval, maar moeten ze worden teruggewonnen, opnieuw gebruikt of gerecycled.



Leggere attentamente le istruzioni e conservarle. Se l'apparecchio viene ceduto a terzi, passare anche le istruzioni. Rimuovere tutto il materiale d'imbballaggio, ma conservarlo fino a quando si è certi che l'apparecchio funzioni.

norme di sicurezza importanti

Osservare le precauzioni fondamentali di sicurezza, e in particolare quanto segue:

- 1 Questo apparecchio deve essere usato solo da un adulto responsabile, o sotto il suo controllo. Utilizzare e riporre l'apparecchio lontano dalla portata dei bambini.
- 2 Non immergere in alcun liquido il bollitore, la base di supporto, il cavo o la spina; non usare il bollitore in bagno, in prossimità dell'acqua o all'aperto.
- 3 Non toccare le superfici calde.
- 4 Tenere il bollitore, la base di supporto e il cavo lontano dai bordi della superficie di lavoro, e lontano della portata dei bambini.
- 5 Porre la base di supporto su una superficie stabile e in pari. Disporre il cavo in modo che non penzoli, non possa essere urtato o vi si possa inciampare.
- 6 Avvolgere il cavo in eccesso sotto la base di supporto.
- 7 Staccare la spina della base di supporto quando non viene usata, prima di spostarla e di pulirla.
- 8 Non usare il bollitore per scopi diversi da riscaldare l'acqua.
- 9 Usare il bollitore solo con la base di supporto fornita (e viceversa).
- 10 Questo apparecchio non deve essere azionato da un timer esterno o da un sistema telecomandato.
- 11 Non usare l'apparecchio se è danneggiato o funziona male.
- 12 Se il cavo è danneggiato, farlo cambiare dal fabbricante, dall'agente di servizio o da qualcun altro similmente qualificato, per evitare incidenti.



solo per uso domestico

riempimento

- 1 Rimuovere il bollitore dalla base di supporto.
- 2 Premere il pulsante di rilascio del coperchio per aprirlo.
- 3 Mettere nel bollitore almeno 2 tazze d'acqua, ma non oltrepassare il segno max.
- 4 Riempiendo troppo il bollitore potrebbe schizzare l'acqua bollente.
- 5 Chiudere il coperchio, esercitando una leggera pressione sullo stesso.

accensione del bollitore

- 6 Inserire nella presa di corrente la spina della base di supporto.
- 7 Porre il bollitore sulla base di supporto.
- 8 Posizionare il pulsante su |.
- 9 La spia si accende e il bollitore comincia a scaldarsi.

spegnimento del bollitore

- 10 Quando l'acqua bolle il bollitore si spegne e la spia si spegne.
- 11 Per spegnere il bollitore manualmente, spostare il pulsante su ○.
- 12 Il bollitore si spegne anche se viene sollevato dalla base di supporto.

generalità

- 13 Per evitare il rischio di schizzi, versare lentamente e non inclinare troppo il bollitore.
- 14 Non inclinare indietro il bollitore; l'acqua potrebbe penetrare nell'area di controllo. Se accade questo, lasciare asciugare il bollitore prima di usarlo ponendolo in un ambiente caldo per 12 ore.
- 15 Quando il bollitore viene sollevato si può notare dell'umidità sulla base di supporto. Non c'è da preoccuparsi; si tratta del vapore che ha provocato lo spegnimento automatico, si è condensato ed è sfuggito dai fori di sfogo sotto il bollitore.

immagini	5 pulsante di rilascio del coperchio	acceso
1 filtro	6 impugnatura	○ spento
2 linguetta	7 finestrino di livello dell'acqua	10 connettori
3 guide	8 spia	11 contatto di terra
4 coperchio	9 interruttore	12 base di supporto

16 Sul fondo del bollitore si può notare un certo scolorimento. Anche per questo non c'è da preoccuparsi: è dovuto alla saldatura dell'elemento sotto il fondo del bollitore.

utilizzo con troppo poca acqua

- 17 Facendolo si accorcerebbe la durata dell'elemento. Un interruttore di protezione fa spegnere in tal caso automaticamente il bollitore.
- 18 Per evitare che il bollitore si accenda e spenga ciclicamente, rimuoverlo dalla base di supporto e lasciarlo raffreddare prima di rimmetterlo.

cura e manutenzione

- 19 Assicurarsi che il bollitore sia spento – il pulsante deve essere su ○.
- 20 Staccare dalla presa di corrente la spina della base di supporto e lasciare che il bollitore si raffreddi prima di pulirlo.
- 21 Passare un panno inumidito sull'esterno e l'interno del bollitore
- 22 Tenere asciutti tutti i connettori e le prese.
- 23 Non immergere in qualsiasi liquido il bollitore o la base di supporto.

disincrostarlo con regolarità

- 24 Per mantenere il bollitore in buone condizioni di funzionamento, rimuovere le incrostazioni con regolarità (almeno una volta al mese).
- 25 Usare un prodotto di disincrostazione idoneo per articoli di plastica (la maggior parte dei prodotti ha parti in plastica). Seguire attentamente le istruzioni del prodotto di disincrostazione, risciacquare più volte il bollitore, poi riempirlo d'acqua, portarla all'ebollizione e gettarla via per garantire che non ci siano più residui.
- ★ I prodotti rimandati indietro in garanzia con guasti dovuti alle incrostazioni incorreranno un addebito per la riparazione.

pulizia del filtro

- 26 Spegnere il bollitore e lasciarlo raffreddare.
- 27 Aprire il coperchio.
- 28 Usare la linguetta del filtro per tirarlo fuori dalle guide ed estrarlo dal bollitore sollevandolo.
- 29 Risciacquare il filtro sotto l'acqua corrente del rubinetto spazzolandolo con uno spazzolino morbido.

rimettere a posto il filtro

- 30 Inserire il filtro facendolo scivolare lungo le guide.
- 31 Chiudere il coperchio.

simbolo bidone della spazzatura su ruote

Per evitare danni all'ambiente e alla salute causati da sostanze pericolose delle parti elettriche ed elettroniche, gli apparecchi contrassegnati da questo simbolo non devono essere smaltiti con i rifiuti indifferenziati, ma recuperati, riutilizzati o riciclati.



Lea las instrucciones y guárdelas en un lugar seguro. Si da el aparato a otro, pase también las instrucciones. Quite todo el embalaje, y guárdelo hasta que sepa que el aparato funciona bien.

seguridad importante

Siga las precauciones básicas de seguridad, incluyendo:

- 1 Este aparato deberá ser usado por, o bajo la supervisión de un adulto responsable. Use y guarde el aparato fuera del alcance de los niños.
- 2 No ponga el hervidor, base, cable o el enchufe en cualquier líquido; no use el hervidor en el cuarto de baño, cercano a agua o fuera de casa.
- 3 No toque las superficies calientes.
- 4 Mantenga el hervidor, base y el cable fuera de los bordes de las superficies de trabajo y fuera del alcance de los niños.
- 5 Ponga la base sobre una superficie estable y nivelada. Coloque el cable de manera que no quede colgado fuera de la superficie, y alguien pueda tropezar o ser atrapado por él.
- 6 Enrosque el exceso de cable debajo de la base.
- 7 Desenchufe la base cuando no esté en uso, antes de moverla y antes de limpiar.
- 8 No use el hervidor para algún otro propósito que no sea calentar agua.
- 9 Use el hervidor sólo con la base suministrada (y viceversa).
- 10 Este aparato no debe usarse con un temporizador externo o un sistema de control remoto.
- 11 No use el aparato si está dañado o si no funciona bien.
- 12 Si el cable está dañado, éste deberá ser cambiado por el fabricante, su agente de servicio, o alguien con cualificación similar – para evitar peligro.



sólo para uso doméstico

llenado

- 1 Saque el hervidor de la base.
- 2 Presione el botón para soltar la tapa hacia delante, y tire la tapa hacia arriba y atrás.
- 3 Llene con como mínimo 2 tazas de agua, sin sobrepasar de max.
- 4 Si lo sobrellena, puede que el hervidor salpique agua hirviendo.
- 5 Cierre la tapa y presione hacia abajo para cerrarla.

encender

- 6 Enchufe el enchufe en el suministro eléctrico.
- 7 Ponga el hervidor en su base.
- 8 Mueva el interruptor a **|**.
- 9 La luz se encenderá y el hervidor se calentará.

apagar

- 10 Cuando hierva el agua, el hervidor se apagará automáticamente y se apagará la iluminación del interruptor.
- 11 Para apagarlo manualmente, mueva el interruptor a **○**.
- 12 También se apagará si saca el hervidor de su base.

general

- 13 Para evitar el riesgo de salpicar, eche el agua lentamente y no incline mucho el hervidor.
- 14 No incline el hervidor hacia atrás, puede que entre agua en la zona de control. Si sucede esto, deje que se seque el hervidor antes de volverlo a usar – póngalo en un lugar caliente por 12 horas.
- 15 Cuando levante el hervidor, puede que vea humedad en la base. No se preocupe – es el vapor usado para apagarlo automáticamente, el cual entonces se condensa y escapa por las ventilaciones debajo del hervidor.
- 16 Puede que vea alguna descoloración en el fondo del hervidor. Otra vez, no se preocupe – esto es debido a la adhesión del elemento al fondo del hervidor.

ilustraciones	5 botón de soltar la tapa	encendido
1 filtro	6 asa	○ apagado
2 traba	7 visor de nivel de agua	10 conectores
3 guías	8 luz	11 contacto de tierra
4 tapa	9 interruptor	12 base

uso con cantidad insuficiente de agua

- 17 Esto reducirá la vida útil del elemento. Un interruptor disyuntor protector contra hervir en seco apagará el hervidor automáticamente.
- 18 Para prevenir que el hervidor conmute entre encendido y apagado, remuévalo de la base y deje que se enfríe antes de volver a ponerlo en su base.

cuidado y mantenimiento

- 19 Compruebe que el hervidor esté apagado – mueva el interruptor a ○.
- 20 Desenchufe el hervidor del suministro eléctrico, y deje que el hervidor se enfríe totalmente antes de limpiarlo.
- 21 Limpie el hervidor, por dentro y fuera, con un paño húmedo.
- 22 Mantenga todos los conectores y enchufes secos.
- 23 No sumerja el hervidor o su base en algún líquido.

desescame regularmente

- 24 Desescame regularmente, (como mínimo mensualmente) para mantener el hervidor en buenas condiciones de trabajo.
- 25 Use un producto desescamador adecuado para usar en productos plásticos (la mayoría de los productos incorporan piezas plásticas). Siga las instrucciones indicadas en el producto desescamador, enjuague varias veces, entonces llene, hierva y tire el agua, para asegurar que no queden residuos.
- ✳ Los productos devueltos bajo la garantía con fallos causados por las escamas estarán sujetos a pago de reparación.

limpieza de filtro

- 26 Apague el hervidor, déjelo enfriar.
- 27 Abra la tapa.
- 28 Use el saliente del filtro para sacarlo de sus guías, y entonces removerlo del hervidor.
- 29 Enjuague el filtro con agua poniéndolo debajo del grifo mientras lo cepilla con un cepillo suave.

vuelva a poner el filtro

- 30 Haga deslizar el filtro hacia atrás por las guías.
- 31 Cierre la tapa

símbolo de un contenedor con ruedas

Para evitar problemas medioambientales y de salud debido a las sustancias peligrosas con que se fabrican los productos eléctricos y electrónicos, los aparatos con este símbolo no se deben desechar junto con el resto de residuos municipales, sino que se deben recuperar, reutilizar o reciclar.



Leia atentamente todas as instruções e guarde-as num local seguro. Se der ou emprestar o aparelho a alguém, entregue também as instruções. Retire todo o material de embalagem, mas guarde-o até verificar que o aparelho funciona.

medidas de precaução importantes

Siga as precauções básicas de segurança, incluindo:

- 1 Este aparelho só deve ser utilizado por um adulto ou sob a vigilância de um adulto responsável. Utilize e guarde o aparelho fora do alcance das crianças.
- 2 Não submerja o jarro, o conector, o cabo ou a ficha em qualquer líquido. Não utilize o jarro eléctrico em casas de banho, perto de água ou no exterior.
- 3 Não toque nas superfícies quentes.
- 4 Mantenha o jarro, a base e o cabo eléctrico afastado das bordas das bancadas e fora do alcance das crianças.
- 5 Coloque a base numa superfície estável e plana. Encaminhe o cabo eléctrico de forma a não ficar suspenso, trilhado ou onde se possa tropeçar.
- 6 Enrole o excesso de cabo debaixo da base.
- 7 Desligue a base quando não estiver a ser utilizada, antes de a mover ou de a limpar.
- 8 Não utilize o jarro para outro fim que não seja o de aquecer água.
- 9 Utilize o jarro apenas com a base fornecida (e vice versa).
- 10 Este aparelho não deverá ser posto em funcionamento com um temporizador externo ou com um sistema de comando à distância.
- 11 Não utilize o aparelho se estiver danificado ou se o seu funcionamento for defeituoso.
- 12 Se o cabo eléctrico estiver danificado, o fabricante, o seu agente de assistência técnica ou qualquer profissional devidamente qualificado deverá substituí-lo para se evitarem riscos.



apenas para uso doméstico

encher

- 1 Retire o jarro da base.
- 2 Carregue no botão de libertação da tampa para abrir a tampa.
- 3 Encha com pelo menos 2 chávenas de água, mas não ultrapasse a marca 'max'.
- 4 Se encher demasiado, o jarro pode salpicar água a ferver.
- 5 Feche a tampa e pressione para baixo para a fechar.

ligar

- 6 Ligue a base a uma tomada da parede.
- 7 Coloque o jarro na base.
- 8 Passe o interruptor para |.
- 9 A luz acende e o jarro começará a aquecer.

desligar

- 10 Quando a água ferver, o jarro desliga e a luz apaga.
- 11 Para desligar manualmente, passe o interruptor para ○.
- 12 O jarro também desliga se o levantar da base.

geral

- 13 Para evitar o risco de salpicos, verta devagarinho e não incline demasiado o jarro.
- 14 Não incline o jarro para trás, a água pode infiltrar-se na área de controlo. No caso de isto suceder, deixe secar o jarro antes de o utilizar – coloque-o num local quente durante 12 horas.
- 15 Quando levanta o jarro, a base pode conter humidade. Não se preocupe, é o vapor utilizado para o desligamento automático que, a seguir, condensa e sai pelas aberturas debaixo do jarro.
- 16 O fundo do jarro pode apresentar alguma descoloração. Uma vez mais, não se preocupe – esta deve-se à união da resistência e o fundo do jarro.

esquemas	5 botão de libertação da tampa	ligado
1 filtro	6 pega	○ desligado
2 patilha	7 janela do nível da água	10 conectores
3 guias	8 luz	11 contacto de ligação à terra
4 tampa	9 interruptor	12 base

utilização com água insuficiente

- 17 A utilização com água insuficiente encurta a vida útil da resistência. Um dispositivo de corte de energia desliga o jarro quando este não tiver água.
- 18 Para evitar que o jarro ligue e desligue ciclicamente, retire o jarro da base e deixe-o arrefecer antes de o voltar a colocar na base.

cuidados e manutenção

- 19 Certifique-se de que o jarro está desligado. Passe o interruptor para ○.
- 20 Retire a ficha da base da tomada da parede e deixe o jarro arrefecer completamente antes de o limpar.
- 21 Limpe o jarro por dentro e por fora com um pano húmido.
- 22 Mantenha todas os conectores e tomadas eléctricas secas.
- 23 Não coloque o jarro ou a base em líquidos.

descalcificar regularmente

- 24 Descalcifique regularmente (pelo menos mensalmente) para manter o seu jarro em boa condição de funcionamento.
- 25 Utilize um descalcificador adequado para utilizar em produtos de plástico (a maior parte dos produtos possuem peças de plástico). Siga as instruções do descalcificador, enxágue várias vezes e, depois, encha, ferva e deite a água fora verificando que não há resíduos.
- ✳ Os produtos devolvidos durante a garantia com avarias devido a calcário estarão sujeitos a custos de reparação.

limpar o filtro

- 26 Desligue o jarro e deixe-o arrefecer.
- 27 Abra a tampa.
- 28 Utilize a patilha do filtro para o retirar das guias e retire-o do jarro puxando-o para cima.
- 29 Passe o filtro por água a correr e, ao mesmo tempo, escove-o com uma escova macia.

instalar o filtro

- 30 Volte a colocar o filtro nas guias.
- 31 Feche a tampa.

símbolo do caixote do lixo

Para evitar problemas ambientais e de saúde devido a substâncias perigosas contidas em equipamentos eléctricos e electrónicos, os aparelhos com este símbolo não deverá ser misturados com o lixo doméstico e sim recuperados, reutilizados ou reciclados.



Læs brugsanvisningen, og gem den til eventuel senere brug. Hvis du sælger eller forærer apparatet til en anden, skal brugsanvisningen følge med. Tag apparatet ud af emballagen, men gem den, indtil du er sikker på, at apparatet fungerer.

vigtige sikkerhedsinstruktioner

Følg altid de grundlæggende sikkerhedsregler, herunder:

- 1 Apparatet må kun anvendes af eller i under opsyn af en ansvarlig voksen. Apparatet skal placeres utilgængeligt for børn, både i brug og under opbevaring.
- 2 Nedsæk ikke elkedlen, soklen, ledningen eller stikket i væske, og undlad at anvende elkedlen på badeværelset, i nærheden af vand eller udendørs.
- 3 Undlad at berøre de varme dele.
- 4 Hold elkedlen, soklen og ledningen på afstand af bordets kant og uden for børns rækkevidde.
- 5 Anbring soklen på et stabilt, plant underlag. Anbring ledningen, så den ikke hænger ud over en bordkant, og så man ikke kan snuble over den.
- 6 Rul ekstra ledning op i bunden af soklen.
- 7 Tag stikket til soklen ud af stikkontakten, når apparatet ikke er i brug, og før du flytter eller rengør det.
- 8 Anvend ikke elkedlen til andre formål end opvarmning af vand.
- 9 Anvend kun elkedlen sammen med den medfølgende sokkel (og omvendt).
- 10 Apparatet må ikke betjenes via en ekstern timer eller en fjernbetjening.
- 11 Undlad at anvende apparatet, hvis det er beskadiget eller ikke fungerer korrekt.
- 12 Hvis ledningen er beskadiget, skal den udskiftes af producenten, serviceværkstedet eller en tilsvarende kvalificeret fagmand, så eventuelle skader undgås.



kun til privat brug

opfyldning

- 1 Fjern elkedlen fra soklen.
- 2 Tryk på lågets udløserknap og løft låget op og så tilbage.
- 3 Fyld vand i elkedlen – mindst 2 kopper, men ikke mere end til maksimummærket.
- 4 Hvis du fylder for meget vand i elkedlen, kan der sprøjte kogende vand ud.
- 5 Luk for låget og tryk ned for at låse det.

tænd maskinen

- 6 Sæt stikket til soklen i stikkontakten.
- 7 Anbring elkedlen på soklen.
- 8 Skub afbryderknappen over på |.
- 9 Indikatoren tænder, og elkedlen begynder at varme vandet op.

sluk maskinen

- 10 Når vandet koger, slukkes elkedlen og lampen slukkes.
- 11 Du kan slukke for elkedlen manuelt ved at skubbe afbryderknappen over på ○.
- 12 Det er også muligt at slukke for elkedlen ved at fjerne den fra soklen.

generelle tips

- 13 Hæld langsomt, og hold ikke elkedlen alt for skråt – dermed undgår du sprøjt.
- 14 Hæld ikke elkedlen bagover, da der ellers kan trænge vand ind i de elektroniske dele. Hvis det alligevel sker, skal du lade elkedlen tørre, før du bruger den igen – lad den stå på et varmt sted i 12 timer.
- 15 Når du løfter elkedlen, kan der være fugt på soklen. Det er helt normalt – det er den damp, som bruges til at slukke elkedlen automatisk. Dampen fortættes til vand, der løber ud gennem hullerne under elkedlen.
- 16 Der kan forekomme misfarvning i bunden af elkedlen. Det er også helt normalt og skyldes det klæbemiddel, som er brugt til at fastgøre varmelegemet til elkedlens bund.

tegninger	5 udløserknop til låg	tænd
1 filter	6 håndtag	○ sluk
2 tap	7 vandniveau vindue	10 kontakter
3 skinner	8 indikator	11 jordforbindelse
4 låg	9 afbryderknop	12 sokkel

kogning af for lidt vand

- 17 Kogning af for lidt vand forkorter varmelegemets levetid. En tørkogningsafbryder slukker for elkedlen.
- 18 For at undgå at elkedlen starter og afslutter cyklusser, fjern elkedlen fra soklen og lad den køle af, før den sættes tilbage på soklen.

pleje og vedligeholdelse

- 19 Kontrollér, at apparatet er slukket – skub afbryderknappen over på ○.
- 20 Tag stikket til soklen ud af stikkontakten, og vent at elkedlen er kølet af før den rengøres.
- 21 Tør elkedlens inderside og yderside med en fugtig klud.
- 22 Hold alle kontakter og stik tørre.
- 23 Nedsænk ikke apparatet eller soklen i væske.

regelmæssig afkalkning

- 24 Elkedlen skal afkalkes regelmæssigt (mindst en gang om måneden), for at den fungerer optimalt.
- 25 Anvend et afkalkningsmiddel, som er egnet til anvendelse i plastprodukter (de fleste produkter har plastdele). Følg anvisningerne på flasken med afkalkningsmiddel, skyl elkedlen flere gange, fyld den med rent vand, kog vandet, og smid det væk for at sikre, at der ikke er rester af afkalkningsmiddel i elkedlen.
- ✳ Returnerede produkter, hvis defekter skyldes kalkaflejringer, repareres mod et gebyr.

rengøring af filteret

- 26 Sluk for elkedlen, og lad den køle af.
- 27 Åbn låget.
- 28 Træk filteret op langs skinnerne ved hjælp af tappen, og løft filteret op af elkedlen.
- 29 Skyl filteret under vandhanen, mens du skrubber det med en blød børste.

udskift filteret

- 30 Træk filteret ned og ind i skinnerne
- 31 Luk låget.

symbolet med en affaldsspand

Elektriske og elektroniske apparater, der er mærket med dette symbol, kan indeholde farlige stoffer, og må ikke bortskaffes med husholdningsaffald, men skal afleveres på en dertil udpeget lokal genbrugsstation for at undgå skade på miljø og menneskers sundhed.



Läs bruksanvisningen och spara den. Om du lämnar ifrån dig apparaten, låt bruksanvisningen följa med. Ta bort allt förpackningsmaterial, men spara det tills du har kontrollerat att apparaten fungerar.

viktiga skyddsåtgärder

Följ allmänna säkerhetsföreskrifter, däribland följande:

- 1 Denna apparat får bara användas av ansvarig vuxen person eller under överinseende av ansvarig vuxen person. Håll apparaten utom räckhåll för barn.
- 2 Lägg inte vattenkokare, ställ, sladd eller stickkontakt i någon som helst slags vätska. Använd inte apparaten i badrum, nära vatten eller utomhus.
- 3 Rör inte vid heta ytor.
- 4 Placera därför inte apparat, ställ och sladd på bordets ytterkant och håll apparaten utom räckhåll för barn.
- 5 Ställ stället på en fast och jämn yta. Se till att sladden inte hänger ned så att man kan snärja in sig i den eller snubbla på den.
- 6 Vinda in överflödigt sladd under stället.
- 7 Dra ur sladden när vattenkokaren inte används, innan den flyttas och före rengöring.
- 8 Använd inte vattenkokaren för något annat ändamål än att koka vatten.
- 9 Använd endast vattenkokaren tillsammans med medföljande ställ (och vice versa).
- 10 Apparaten får inte användas med hjälp av en extern timer eller något fjärrkontrollsystem.
- 11 Använd inte apparaten om den är skadad eller fungerar dåligt.
- 12 Om sladden är skadad måste den ersättas av tillverkaren, serviceombud eller någon med liknande kompetens för att undvika skaderisker.



endast för hushållsbruk

fylla på vatten

- 1 Ta bort vattenkokaren från stället.
- 2 Tryck på locköppningsknappen och locket släpps upp och förs tillbaka.
- 3 Fyll på minst två koppar vatten men inte över maximal nivåmarkering.
- 4 Om man fyller på för mycket, kan kokande vatten spruta ut från vattenkokaren.
- 5 Stäng locket och lås det genom att trycka ned det.

slå på strömmen

- 6 Anslut stället till vägguttaget.
- 7 Ställ vattenkokaren på stället.
- 8 Sätt strömbrytaren på |.
- 9 Signallampan lyser och vattnet värms i vattenkokaren.

stänga av strömmen

- 10 När vattnet kokar kommer vattenkokaren att stängas av och signallampan släcks.
- 11 Sätt strömbrytaren på ○ för manuell avstängning.
- 12 Vattenkokaren stängs också av när man lyfter den från stället.

allmänt

- 13 Håll sakta och luta inte vattenkokaren för mycket för att undvika att vattnet stänker ut.
- 14 Luta inte vattenkokaren bakåt för då kan vattnet komma in i kontaktdelen. Om detta inträffar ska vattenkokaren torka upp före användning. Placera den på en varm plats under 12 timmar.
- 15 När man lyfter upp vattenkokaren kan det finnas fukt på stället. Det beror på att den uppkomna ångan, som leder till automatisk avstängning, kondenseras och förångas genom öppningar under vattenkokaren och det är ingenting att oroa sig för.
- 16 Det kan förekomma en viss missfärgning på vattenkokarens botten. Det beror på att elementet och vattenkokarens botten är i kontakt med varandra och det är inte heller något att oroa sig för.

bilder	5 locköppningsknapp	på
1 filter	6 handtag	○ av
2 flik	7 vattennivåfönster	10 anslutningar
3 glidskenor	8 signallampa	11 jordad kontakt
4 lock	9 strömbrytare	12 ställ

använda vattenkokaren med för liten vattenmängd

- 17 Detta leder till att värmeelementets livslängd förkortas. En brytare för torrkokningsskydd kommer att stänga av vattenkokaren
- 18 För att förhindra att vattenkokaren skiftar mellan på- och avstängning bör man ta bort den från stället och låta den svalna innan den åter placeras på stället.

skötsel och underhåll

- 19 Se till att apparaten är avstängd – sätt strömbrytaren på ○.
- 20 Dra ur sladden och låt vattenkokaren blir helt kall innan den rengörs.
- 21 Torka av vattenkokaren inuti och utanpå med en fuktig trasa.
- 22 Alla anslutningar och uttag ska vara torra.
- 23 Lägg inte vattenkokare eller ställ i någon som helst slags vätska.

avkalka regelbundet

- 24 Avkalka regelbundet (minst en gång i månaden) så att vattenkokaren fungerar tillfredsställande.
- 25 Använd ett avkalkningsmedel som passar för plastprodukter (de flesta produkter har plastdelar). Följ den bruksanvisning som medföljer avkalkningsmedlet, skölj många gånger, fyll på vatten, låt koka upp och häll ut vattnet för att säkerställa att inga restpartiklar finns kvar.
- ✳ Produkter med gällande garanti som returneras på grund av något fel orsakat av kalkavlagringar kommer att påläggas reparationsavgift.

rengöra filtret

- 26 Stäng av vattenkokaren och låt den svalna.
- 27 Öppna locket.
- 28 Ta bort filtret från glidskenorna med hjälp av filterfliken och ta sedan bort det från vattenkokaren.
- 29 Skölj filtret under rinnande vatten och borsta samtidigt med en mjuk borste.

sätta tillbaka filtret

- 30 Låt filtret glida ned i glidskenorna.
- 31 Stäng locket.

"grön" soptunna (symbol)

För att undvika miljö- och hälsoproblem som beror på farliga ämnen i elektriska och elektroniska produkter får inte apparater som är märkta med denna symbol kastas tillsammans med osorterat hushållsavfall utan de ska tillvaratas, återanvändas eller återvinnas.



Les instruksjonene og oppbevar de på et sikkert sted. Hvis du har apparatet på, gå også til instruksjonene. Fjern all emballasje men behold den helt til du vet hvordan apparatet fungerer.

viktig sikkerhetspunkt

Følg sikkerhetsinstruksene, inkludert

- 1 Dette apparatet må kun bli brukt av en eller under kontroll av en responsabel person. Bruk og lagre apparatet utenfor barns rekkevidde.
- 2 Ikke sett kannen, sokkel, kabel eller stikkontakt i noen form for væske. Ikke bruk kannen på badet, nær vann eller utendørs.
- 3 Ikke berør de varme overflatene.
- 4 Hold kannen, sokkelen og kabelen fra kanten på arbeidsbenken og utenfor barns rekkevidde.
- 5 Ha sokkelen på et stabilt flatt underlag. Før kabelen slik at den ikke henger og kan bli fanget eller gå rundt.
- 6 Sno overflødig kabel under stativet.
- 7 Trekk ut stikkkontakten fra sokkelen når denne ikke er i bruk, før flytting og før rengjøring.
- 8 Ikke bruk kannen til andre formål enn det den er tilegnet for.
- 9 Bruk kun kannen på sokkelen som følger med og omvendt.
- 10 Dette apparatet må ikke fungere med en ekstern timer eller fjernkontrollsystem.
- 11 Ikke bruk apparatet hvis det er skadet eller har mangler.
- 12 Hvis kabelen er skadet så må den bli erstattet av fabrikanten, servisekontoret eller andre som er kvalifiserte for å unngå fare.



kun for bruk i hjemmet

fylling

- 1 Ta vekk kannen fra sokkelen.
- 2 Trykk åpneknappen og trekk dekselet opp og bakover.
- 3 Fyll med minst 2 kopper med vann, men ikke overskrid max.
- 4 Hvis du fyller for mye, kan kannen sprute kokende vann.
- 5 Lukk dekselet og trykk det ned for å låse det.

slå på

- 6 Plugg inn sokkelen til en stikkontakt.
- 7 Ha kannen på sokkelen.
- 8 Ha bryteren på |.
- 9 Lyset vil gå på og kannen vil varmes opp.

slå av

- 10 Når vannet koker så vil kannen slås av og lyset vil slås av.
- 11 For å slå av manuelt, ha bryteren på ○.
- 12 Ved å ta kannen av sokkelen vil føre til at kannen slås av.

generelt

- 13 For å unngå risiko for søling, hell forsiktig og ikke hell kannen for mye.
- 14 Ikke vipp kannen bakover. Vann kan komme til kontrollområdet. Hvis det skjer, la kannen tørke før bruk – ha det på et varmt sted i 12 timer.
- 15 Når du løfter kannen, så kan det forekomme mugg på sokkelen. Ikke bli bekymret – dette er damp som er blitt dannet for automatisk avslåing, som slipper ut og renner under kannen.
- 16 Du kan se noe misfarging i bunnen av kannen. Igjen, ikke bekymre deg – dette kommer av fastbindingen av elementene på kannens bunn.

bruk av ikke tilstrekkelig med vann

- 17 Dette vil avkorte levetiden på elementet. Tørrkoking vil slå av kannen.
- 18 For å avverge at kannens syklus er på og av, fjern kannen fra sokkelen og la den kjøles ned før den settes tilbake på sokkelen.

tegn	5 åpneknapp	på
1 filter	6 håndtak	○ av
2 flik	7 vannnivå vindu	10 koplinger
3 spor	8 lys	11 jordkontakt
4 deksel	9 bryter	12 sokkel

håndtering og vedlikehold

- 19 Sjekk at apparatet er avslått – ha bryteren til ○.
- 20 Trekk ut sokkelen fra veggstøpselet, og la kannen kjøles fullstendig ned før rensing.
- 21 Stryk kannen på innvendig og utvendig med en dampklut.
- 22 Hold alle koplinger og sokler tørre.
- 23 Ikke ha kannen eller stativet i noen form for væske.

avkalk regelmessig

- 24 Avkalk regelmessig, (minst hver måned) for å bevare kannen under best mulig arbeidsforhold.
- 25 Bruk en avkalkning som passer for bruk med plastikkprodukter (de fleste produkter har plastikkdeler). Følg instruksene på avkalkningsmiddelet, skyll flere ganger, deretter fyll, kok og tøm ut vannet for å forhindre at det gjenstår rester.
- ✳ Produkter som returneres under garanti med feil grunnet kalk vil få reparasjonskostnader.

rengjøring av filter

- 26 Slå av kannen og la den kjøle ned.
- 27 Åpne dekslet.
- 28 Bruk fliken på filteret til å få filteret ut av sporene, løft den deretter ut av kannen.
- 29 Skyll filteret under rennende vann, samtidig med å børste den med en myk børste.

bytting av filter

- 30 La det skli ned i sporene.
- 31 Lukk dekslet.

søppelkasse symbol

For å forhindre miljømessige og helseproblemer forbundet til farlige stoffer i elektroniske varer, så må apparateter som er merket med dette symbolet ikke bli kastet på en usortert kommunal søppelplass, men den må bli tatt fra hverandre, brukt på nytt eller resirkulert.



Lue ohjeet ja säilytä niitä varmassa paikassa. Jos annat laitteen toiselle henkilölle, anna ohjeet laitteen mukana. Poista kaikki pakkausmateriaalit, mutta säilytä ne siihen asti, että tiedät laitteen toimivan.

tärkeitä varotoimia

Seuraa perusvarotoimia, muun muassa seuraavia ohjeita:

- 1 Tätä laitetta saa käyttää vain vastuullinen aikuinen tai käytön on tapahduttava tällaisen henkilön valvonnassa. Käytä ja säilytä laitetta poissa lasten ulottuvilta.
- 2 Älä laita vedenkeitintä, alustaa, johtoa tai pistoketta mihinkään nesteeseen; älä käytä vedenkeitintä kylpyhuoneessa, veden lähellä tai ulkona.
- 3 Älä koske kuumiin pintoihin.
- 4 Pidä vedenkeitin, alusta ja johto poissa työtason reunalta ja lasten ulottuvilta.
- 5 Aseta alusta vakaalla tasaisella alustalle. Vie sähköjohto siten, että se ei roiku eikä siihen voi kompastua tai takertua kiinni.
- 6 Kierrä ylimääräinen johto alustan alle.
- 7 Irrota alusta sähköverkosta, kun laite ei ole käytössä.
- 8 Älä käytä vedenkeitintä muuhun tarkoitukseen kuin veden lämmittämiseen.
- 9 Käytä vedenkeitintä vain sen mukana toimitetun alustan kanssa (ja alustaa vastaavasti vain tämän keittimen kanssa).
- 10 Tätä laitetta ei saa käyttää ulkoisen ajastimen tai kaukosäätimen avulla.
- 11 Älä käytä laiteta, jos se on vahingoittunut tai toimii huonosti.
- 12 Jos sähköjohto on vahingoittunut, se pitää antaa valmistajan, tämän huoltopalvelun tai vastaavan pätevyyden omaavan henkilön vaihdettavaksi vaarojen välttämiseksi.



vain kotikäyttöön

täyttäminen

- 1 Ota vedenkeitin pois alustalta.
- 2 Purista kannen vapautusnäppäintä ja vedä kantta ylös ja taakse.
- 3 Täytä ainakin kahdella kupilla vettä, mutta älä ylitä max -tasoa.
- 4 Jos täytät liikaa, kattilasta voi roiskua kiehuvaa vettä.
- 5 Sulje kansi ja lukitse se painamalla alas.

kytke laite päälle

- 6 Kytke alusta seinäpistorasiaan.
- 7 Laita vedenkeitin alustalle.
- 8 Siirrä kytkin asentoon |.
- 9 Valo syttyy ja kattila alkaa lämmitä.

sammutus

- 10 Kun vesi kiehuu, vedenkeitin sammuu ja valo sammuu.
- 11 Jos haluat sammuttaa keittimen käsin, käännä valitsin asentoon ○.
- 12 Jos nostat keittimen pois alustalta, se sammuu.

yleistä

- 13 Jotta vältät roiskumisvaaran, kaada hitaasti älä kalista kattilaa liikaa.
- 14 Älä kallista vedenkeitintä taaksepäin, vesi voi päästä käyttöalueelle. Jos näin tapahtuu, anna keittimen kuivua ennen käyttöä – laita se lämpimään paikkaan 12 tunniksi.
- 15 Kun nostat vedenkeitintä, voit havaita alustalla kosteutta. Ei syytä huoleen – se on höyryä, jota käytetään automaattisessa ja joka tiivistyy ja purkautuu keittimen alla olevista aukoista.
- 16 Voit huomata, että keittimen pohjan väri muuttuu. Tästäkään ei pidä huolestua – se johtuu elementin kiinnittymisestä keittimen pohjaan.

piirroset	5 kannen vapautusnäppäin	päälle
1 suodatin	6 kädensija	○ pois
2 kieleke	7 veden tason ilmaisin	10 liittimet
3 ohjaimet	8 valo	11 maadoituskontakti
4 kansi	9 katkasia	12 alusta

käyttö liian vähällä vedellä

- 17 Tällainen käyttö lyhentää elementin käyttöikää. Kuumentaminen kuivana aiheuttaa keittimen sammumisen.
- 18 Jotta vedenkeitin ei käynnisty ja sammuu toistuvasti, ota vedenkeitin pois alustalta ja anna sen jäähtyä ennen kuin laitat sen takaisin alustalle.

hoito ja huolto

- 19 Tarkasta, että laite on sammutettu – käännä katkaisija asentoon ○.
- 20 Irrota alusta seinäpistorasiasta ja anna keittimen jäähtyä ennen puhdistusta ja anna keittimen jäähtyä ennen puhdistusta.
- 21 Pyyhi vedenkeitin ulkoa ja sisältä kostealla kankaalla.
- 22 Pidä kaikki liittimet ja pistokkeet kuivina.
- 23 Älä laita kattilaa tai alustaa mihinkään nesteeseen.

puhdista kalkki säännöllisesti

- 24 Poista kalkki säännöllisesti (ainakin kerran kuussa) pitääksesi kattilan käyttökunnossa.
- 25 Käytä muovirunkoisille tuotteille sopivaa kalkinpoistajaa (useimmissa tuotteissa on muoviosia). Noudata kalkinpoistajan ohjeita, huuhtelee useaan kertaan, täytä vedenkeitin sitten vedellä, kiehuta ja heitä vesi pois varmistaaksesi, että keittimeen ei jää puhdistusaineen jäämiä.
- ★ Jos tuote on takuun alainen ja siinä on kalkinpoiston laiminlyönnin aiheuttamia vikoja, laitteen korjauksesta veloitetaan.

suodattimen puhdistaminen

- 26 Sammuta kattila ja anna sen jäähtyä.
- 27 Avaa kansi.
- 28 Käytä suodattimen kielekettä vetäessäsi suodatinta pois ohjaimista, nosta se sitten pois keittimestä.
- 29 Huuhtelee suodatin juoksevassa vedessä ja harjaa samalla pehmeällä harjalla.

suodattaminen laittaminen takaisin

- 30 Liu'uta se alas ohjaimiin.
- 31 Sulje kansi.

kierrätysymboli

Jotta vältettäisiin ympäristölle ja terveydelle koituvat haitat, jotka johtuvat vaarallisista aineista sähkölaitteissa ja elektronisissa laitteissa, tällä symbolilla varustetut laitteet tulee heittää pois erillään lajittelemattomista jätteistä, ne on otettava talteen, käytettävä uudestaan ja kierrätettävä.



Прочитайте и сохраните данные инструкции. Если Вы передаете кому-то устройство, необходимо также прилагать к устройству инструкции. Удалите упаковочный материал, но не выкидывайте его, пока не убедитесь, что устройство работает.

важные меры предосторожности

Следуйте основным инструкциям по безопасности, включая следующие:

- 1 Детям разрешено пользоваться устройством только под присмотром взрослых. Используйте и храните прибор в местах недоступных для детей.
- 2 Не погружайте чайник, подставку, кабель или вилку сетевого шнура в какую-либо жидкость; не используйте чайник в ванной комнате, около воды или вне помещений.
- 3 Не дотрагивайтесь до горячих поверхностей прибора.
- 4 Держите чайник, подставку и кабель вдали от краев рабочей поверхности и в недоступных для детей местах.
- 5 Положите подставку на устойчивую ровную поверхность. Следите, чтобы шнур не свешивался со стола и не находился на проходе, где об него можно споткнуться или зацепиться за него.
- 6 Намотайте остаток кабеля на нижнюю часть подставки.
- 7 Отключайте подставку от сети, когда не используете ее, перед переноской или чисткой.
- 8 Используйте прибор только для нагревания воды.
- 9 Используйте чайник только с подставкой, входящую в комплект поставки (и наоборот).
- 10 Прибор не может работать от внешнего таймера или дистанционной системы управления.
- 11 Не используйте прибор, если он поврежден или работает с перебоями.
- 12 Если кабель поврежден, он должен быть заменен производителем, сервисным агентом или другим квалифицированным лицом для предотвращения опасности.



только для бытового использования

наполнение водой

- 1 Снимите чайник с подставки.
- 2 Нажмите на кнопку снятия крышки и потяните крышку вверх и назад.
- 3 Наполните чайник минимум 2-мя чашками воды, не превышайте максимальной отметки (max).
- 4 Если Вы переполните чайник, кипящая вода может выплескиваться.
- 5 Закройте крышку и прижмите ее до защелкивания.

включение

- 6 Подключите подставку к сети.
- 7 Установите чайник на подставку.
- 8 Установите переключатель в положение I.
- 9 Световой индикатор загорится, и чайник будет нагреваться.

выключение

- 10 Когда вода закипит, чайник выключится, и световой индикатор погаснет.
- 11 Для ручного выключения чайника, установите переключатель в положение O.
- 12 При снятии чайника с подставки, чайник отключится.

общие положения

- 13 Для того чтобы избежать разбрызгивания, сливайте воду медленно и не опрокидывайте чайник.
- 14 Не наклоняйте чайник, вода может попасть на панель управления. Если такое произойдет, дайте чайнику высохнуть, прежде чем начать использовать – оставьте его в теплом месте на 12 часов.

иллюстрации

1 язычок	5 кнопка снятия крышки	кнопка включения
2 фильтр	6 ручка	○ кнопка выключения
3 направляющие	7 окошко уровня воды	10 соединители
4 крышка	8 подсветка	11 заземляющий контакт
	9 выключатель	12 подставка

- 15 Когда Вы поднимаете чайник, Вы можете увидеть влагу на подставке. Не волнуйтесь – это пар, используемый для автоматического выключения, который затем конденсируется и выходит через отверстия под чайником.
- 16 Вы можете заметить обесцвечивание на основании чайника. И снова не волнуйтесь – это происходит из-за крепления элемента к основанию чайника.

использование чайника с недостаточным количеством воды

- 17 Это сократит срок службы элемента. Защитный предохранитель выключит чайник.
- 18 Для предотвращения включения-выключения чайника, снимите чайник с подставки и дайте ему остыть, прежде чем установить обратно на подставку.

уход и обслуживание

- 19 Убедитесь, что переключатель выключен – установите его в положение ○.
- 20 Отключите подставку от розетки, и дайте чайнику полностью остыть перед чисткой.
- 21 Протирайте чайник снаружи и изнутри влажной тканью. Вы можете использовать небольшое количество моющего средства для чистки.
- 22 Держите все соединители и розетки сухими.
- 23 Не погружайте чайник или подставку в какую-либо жидкость.

регулярно удаляйте накипь

- 24 Удаляйте накипь регулярно (каждый месяц) для того, чтобы сохранить чайник в хорошем рабочем состоянии.
- 25 Используйте устройство для удаления накипи, подходящее для пластиковых товаров (большинство товаров имеют пластиковые части). Следуйте инструкциям на устройстве, прополощите его несколько раз, затем наполните водой, вскипятите и слейте воду для того, чтобы убедиться, что налета не осталось.

★ Товары, возвращенные по гарантии с поломками вследствие накипи, будут подлежать ремонту.

чистка фильтра

- 26 Выключите чайник и дайте ему остыть.
- 27 Откройте крышку.
- 28 Используйте язычок на фильтре для того, чтобы поднять и вынуть фильтр из носика.
- 29 Сполосните фильтр под струей воды, используйте мягкую щетку.

установка фильтра обратно

- 30 Опустите фильтр вниз в направляющие.
- 31 Закройте крышку.

символ мусорного контейнера

Для того чтобы избежать угроз для здоровья и окружающей среды из-за вредных веществ в электрических и электронных товарах, приборы, отмеченные данным символом, должны утилизироваться не как не отсортированные бытовые отходы, а как восстановленные или повторно использованные.



Přectete si pokyny a bezpečně je uskladnete. Pokud spotřebič předáte dále, předejte jej i s pokyny. Sejměte všechny obaly, ale uschovejte je, dokud nebudete mít jistotu, že spotřebič funguje.

důležitá bezpečnostní opatření

Dodržujte základní bezpečnostní pokyny, jako jsou:

- 1 Tento spotřebič smí používat jen odpovědná dospělá osoba nebo musí být používán pod jejím dozorem. Spotřebič používejte a uskladněte mimo dosah dětí.
- 2 Neumísťujte konvici, podstavec, kabel ani zástrčku do kapaliny; nepoužívejte konvici v koupelně, u vody nebo venku.
- 3 Nedotýkejte se horkých ploch.
- 4 Umístěte konvici, podstavec i kabel mimo okraje pracovních ploch a mimo dosah dětí.
- 5 Podstavec umístěte na stabilní a rovnou plochu. Kabel ved'te tak, aby nevisel dolů a nebylo možno přes něj chodit nebo jej zachytit.
- 6 Přebytečný kabel naviňte pod podstavec.
- 7 Když podstavec nepoužíváte, před přesunem a čištěním jej odpojte.
- 8 Nepoužívejte konvici na jiné účely mimo ohřívání vody.
- 9 Používejte konvici jen s dodávaným podstavcem (a naopak).
- 10 Tento spotřebič nesmí být ovládán externím časovačem nebo systémem dálkového ovládání.
- 11 Nepoužívejte spotřebič, je-li poškozen nebo se objevují poruchy.
- 12 Pokud je poškozený kabel, musí jej vyměnit výrobce, jeho servisní zástupce nebo osoba podobně kvalifikovaná, aby nedošlo k riziku.



jen pro domácí použití

plnění

- 1 Zvedněte konvici z podstavce.
- 2 Stiskněte tlačítko pro uvolnění víka a víko zvedněte směrem dozadu.
- 3 Naplňte nejméně 2 šálky vody, ale ne přes rysku **max**.
- 4 Pokud přelijete, z konvice by mohla unikat vařící voda.
- 5 Víko zavřete a zamáčkněte, aby se uzamklo.

zapínání

- 6 Zapojte podstavec do zásuvky.
- 7 Umístěte konvici na podstavec.
- 8 Přesuňte spínač na **I**.
- 9 Rozsvítí se kontrolka a konvice se zahřeje.

vypínání

- 10 Až se začne voda vařit, konvice se automaticky vypne a kontrolka zhasne.
- 11 Pro manuální vypnutí posuňte spínač na **O**.
- 12 Konvice se také vypne tak, že ji zvednete ze stojanu.

obecné

- 13 Aby nedošlo k vylití teplé vody, nalévejte pomalu, nepřevracejte konvici příliš.
- 14 Nezaklánějte konvici dozadu, voda by mohla proniknout na kontrolní oblast. Pokud k tomu dojde, nechte konvici před použitím vyschnout – postavte ji na teplé místo na 12 hodin.
- 15 Když nakloníte konvici, můžete zahlédnout na podstavci vlhko. Neobávejte se – jde o páru, díky níž se konvice automaticky vypne, pak kondenzuje a vytratí se otvory pod konvicí.
- 16 Na spodní straně konvice může dojít ke změně barvy. Opět se není čeho obávat – jde o důsledek spojování prvku s dnem konvice.

používání s nedostatečným množstvím vody

- 17 Zkrátí se tím životnost prvku. Při nedostatku vody se konvice vypne.
- 18 Aby nedocházelo k cyklům zapínání a vypínání konvice, vyjměte ji z podstavce a nechte ji vychladnout, než ji vrátíte na podstavec.

nákresy	5 tlačítko pro uvolnění víka	zapnuto
1 zarážka	6 páčka	○ vypnuto
2 filtr	7 okénko pro kontrolu hladiny vody	10 konektory
3 vodící lišty	8 kontrolka	11 povrchový kontakt
4 víčko	9 spínač	12 podstavec

péče a údržba

- 19 Zkontrolujte, zda je konvice vypnutá – posuňte spínač na ○.
- 20 Odpojte podstavec ze sítě a nechte konvici důkladně vychladnout, než ji vyčistíte.
- 21 Otrěte konvici, její vnitřní i vnější stranu vlhkým hadříkem.
- 22 Všechny konektory a zásuvky udržujte suché.
- 23 Nevkládejte konvici ani podstavec do kapaliny.

pravidelně odstraňujte vodní kámen

- 24 Pravidelně odstraňujte vodní kámen (alespoň měsíčně), aby byla vaše konvice v dobrém provozním stavu.
- 25 Použijte přípravek vhodný pro plastové výrobky (většina výrobků má plastové části). Dodržujte pokyny na přípravku, několikrát konvici vypláchněte, pak naplňte, uvařte vodu a vylijte ji, aby nezůstaly žádné zbytky.
- ✳ Výrobky reklamované kvůli vadám způsobeným vodním kamenem, budou opraveny za úplaty.

čištění filtru

- 26 Vypněte konvici a nechte ji vychladnout.
- 27 Otevřete víko.
- 28 Filtr uchopte za zarážku a vytáhněte jej z vodících lišt a z konvice jej vyjměte.
- 29 Opláchněte filtr pod tekoucí vodou a otřete jej jemným kartáčkem.

výměna filtru

- 30 Filtr mezi vodící lišty opět zasuňte.
- 31 Víko uzavřete.

symbol popelnice

Aby nedošlo k ohrožení zdraví a životního prostředí vlivem nebezpečných látek v elektrických a elektronických produktech, musejí být symboly označené tímto symbolem likvidovány s netříděným obecním odpadem, ale je nutno je třídit, znovu použít nebo recyklovat.



Prečítajte inštrukcie a zabezpečte ich dodržiavanie. Keď ste si prešli spotrebič, prejdite si aj inštrukcie. Odstráňte všetky obaly, ale uschovajte ich dovedy, kým nespoznáte ako spotrebič funguje.

dôležité bezpečnostné opatrenia

Dodržiujte základné bezpečnostné opatrenia, vrátane:

- 1 Tento spotrebič musí byť používaný len pod dohľadom zodpovednej dospeléj osoby. Tento spotrebič používajte a skladujte mimo dosahu detí.
- 2 Nevkladajte varnú kanvicu, podstavec, prírodný kábel alebo zástrčku do žiadnej kvapaliny; nepoužívajte túto kanvicu v kúpeľni, blízko vody alebo vonku.
- 3 Nedotýkajte sa horúcich povrchov.
- 4 Držte kanvicu, podstavec a prírodný kábel mimo okrajov pracovných plôch a mimo dosahu detí.
- 5 Podstavec umiestnite na stabilnú a rovnú plochu. Prírodný kábel vedte tak, aby neprevísal, aby sa nemohlo oň zakopnúť alebo zachytiť.
- 6 Nadmernú časť prírodného kábla zviňte pod podstavec.
- 7 Podstavec odpojte od prívodu elektrickej energie, keď ho nepoužívate, pred premiestnením a pred čistením.
- 8 Nepoužívajte túto kanvicu na iné účely než je ohrievanie vody.
- 9 Používajte túto kanvicu len spolu s dodaným podstavcom (a naopak).
- 10 Tento spotrebič nesmie byť prevádzkovaný prostredníctvom externého časového spínača alebo diaľkového ovládacieho systému.
- 11 Nepoužívajte tento spotrebič, keď je poškodený alebo má poruchu.
- 12 Ak je prírodný kábel poškodený, musí byť vymenený u výrobcu, jeho servisným technikom alebo kvalifikovaným odborníkom, aby nedošlo k riziku.



Použitie len pre domácnosť

plnenie

- 1 Kanvicu dajte dole z podstavca.
- 2 Stlačte tlačidlo na uvoľnenie viečka a potiahnite viečko smerom nahor a dozadu.
- 3 Naplňte najmenej 2 šálkami vody, ale nie cez maximum (**max**)
- 4 Pri preplnení môže z kanvice vyprsknúť vriaca voda.
- 5 Zatvorte viečko a zatlačte, aby sa uzamklo.

zapnutie

- 6 Zapnite podstavec do zásuvky na stene.
- 7 Kanvicu položte na podstavec.
- 8 Spínač zapnite do polohy |.
- 9 Rozsvieti sa svetelná kontrolka a kanvica začne nahrievať.

vypnutie

- 10 Keď voda zovrie, kanvica sa vypne a svetelná kontrolka zhasne.
- 11 Pri ručnom vypnutí prepnite spínač do polohy ○.
- 12 Pri zdvihnutí kanvice z podstavca sa kanvica tiež vypne.

všeobecne

- 13 Aby ste sa vyhli riziku vystrieknutia, nalievajte pomaly a kanvicu neprekláľajte.
- 14 Nenakláňajte kanvicu sem-tam, voda by sa mohla dostať do ovládacej časti. Ak sa to stane, kanvicu pred použitím vysušte – postavte ju na teplé miesto na dobu 12 hodín.
- 15 Pri zdvihnutí kanvice môžete zazrieť na podstavci vlhkosť. Nemajte obavy – je to para, ktorá automaticky vypne kanvicu, keď kondenzuje a uniká cez vetracie otvory pod kanvicou.
- 16 Na spodnej časti kanvice môžete zazrieť vyblednutie. Znovu, nemajte obavy – je to v dôsledku pripojenia ohrevného telesa na dne kanvice.

kresby	5 tlačidlo na uvoľnenie viečka	zapnutý
1 plochý kolík	6 držiak	○ vypnutý
2 filter	7 okienko s vodoznakom	10 konektory
3 zárezy	8 svetelná kontrolka	11 uzemnený kontakt
4 viečko	9 spínač	12 podstavce

používanie nevhodnej vody

- 17 Skráti to životnosť ohrievacieho telesa. Pri suchej kanvici samočinný vypínač kanvicu vypne.
 18 Aby ste zabránili cyklickému zapínaniu a vypínaniu kanvice, dajte ju dole z podstavca a pred opätovným umiestnením na podstavec ju nechajte vychladnúť.

starostlivosť a údržba

- 19 Skontrolujte, či je kanvica vypnutá – spínač prepnite na ○.
 20 Odpojte podstavec od zásuvky v stene a nechajte kanvicu pred čistením úplne vychladnúť.
 21 Kanvicu zvnútra i zvonku oprite vlhkou látkou.
 22 Všetky konektory a zástrčky udržiavajte v suchom stave.
 23 Nevkladajte varnú kanvicu alebo podstavec do žiadnej kvapaliny.

pravidelne odstraňujte vodný kameň

- 24 Vodný kameň pravidelne odstraňujte (najmenej raz mesačne) udržiavajte to Vašu kanvicu v dobrom pracovnom stave.
 25 Na odstraňovanie vodného kameňa používajte prostriedok vhodný na plastové výrobky (väčšina výrobkov má časti z plastov). Postupujte podľa inštrukcií, niekoľkokrát vypláchnite, potom kanvicu naplňte, nechajte zovrieť a vodu vylejte, zaistíte tak odstránenie rezíduí.
 ✱ Výrobky vrátené v rámci záruky s poruchami spôsobenými vodným kameňom budú opravené za poplatok.

čistenie filtra

- 26 Kanvicu vypnite a nechajte vychladnúť.
 27 Otvorte viečko.
 28 Pomocou uška na filtri vytiahnite filter zo zárezov a potom z kanvice.
 29 Filter oplachujte pod tečúcim kohútikom a súčasne ho čistite mäkkou kefkou.

umiestnenie filtra naspäť

- 30 Vsuňte ho naspäť do zárezov.
 31 Zatvorte viečko.

symbol odpadkového koša

Aby ste sa vyhli environmentálnym a zdravotným problémom, ktoré sú spôsobené rizikovými látkami v elektrických a elektronických výrobkoch, spotrebiče označené týmto symbolom nesmú byť odstraňované spolu s netriedeným komunálnym odpadom, ale majú byť renovované, znovu použité alebo recyklované.



Zapoznaj się z instrukcją i odłóż w znane Ci miejsce. Jeśli komuś przekażesz urządzenie, załącz także instrukcję. Rozpakuj urządzenie, zachowaj opakowanie w okresie użytkowania urządzenia.

wskazówki dotyczące bezpieczeństwa

Postępuj zgodnie ze wskazówkami dotyczącymi bezpieczeństwa, między innymi:

- 1 Urządzenie może być używane tylko przez osoby dorosłe, lub pod nadzorem osoby dorosłej. Używaj i przemieszczaj urządzenie poza zasięgiem dzieci.
- 2 Nie zanurzaj czajnika, ani podstawy zasilającej, przewodu przyłączeniowego w jakimkolwiek płynie; nie używaj czajnika w łazience, blisko wody, ani poza pomieszczeniem.
- 3 Nie dotykaj gorących powierzchni.
- 4 Nie umieszczaj czajnika, podstawy i przewodu zasilającego przy krawędzi blatu lub stołu, nie dopuszczaj do niego dzieci.
- 5 Ustaw podstawę zasilającą na stabilnej, równej powierzchni. Nigdy nie pozwalaj, aby przewód zwisał przez krawędź stołu lub blatu lub mógł zostać zaczepiony.
- 6 Nadmiar przewodu powinien zostać zwinięty pod postawą zasilającą.
- 7 Urządzenie powinno być odłączone od zasilania, gdy nie jest używane, przed przenoszeniem i czyszczeniem.
- 8 Nie używać czajnika w innych zastosowaniach jak gotowanie wody.
- 9 Czajnik może być używany tylko łącznie z dostarczoną podstawą (i na odwrót).
- 10 Urządzeniem nie można sterować przy pomocy regulatora czasowego, ani też zdalnie.
- 11 Nigdy nie używaj uszkodzonego urządzenia lub jeśli zaczęło wadliwie działać.
- 12 Jeżeli przewód zasilający ulegnie uszkodzeniu, powinien być wymieniony przez specjalistyczny zakład naprawczy w celu uniknięcia zagrożenia.



tylko do użytku domowego

napełnianie

- 1 Podnieś czajnik z podstawy.
- 2 Naciśnij przycisk otwierający pokrywę i unieś pokrywę do góry i do tyłu.
- 3 Napełnij, co najmniej 2 szklankami wody, ale nie powyżej poziomu **max**.
- 4 Jeśli wody będzie za dużo, gotująca woda może rozpryskiwać się.
- 5 Zamknij pokrywę i naciśnij ją, aby się zatrzasnęła.

włączenie

- 6 Włóż wtyczkę przewodu zasilającego do gniazdka sieciowego.
- 7 Ustaw czajnik na podstawie – uważaj, aby nie rozlewać wody.
- 8 Przesuń wyłącznik na |.
- 9 Zapala się lampka i czajnik się rozgrzewa.

wyłączenie

- 10 Kiedy woda się zagotuje, czajnik się wyłączy i światelko zgaśnie.
- 11 Aby wyłączyć czajnik ręcznie, przesuń wyłącznik w pozycję ○.
- 12 Podniesienie czajnika z podstawy powoduje jego wyłączenie.

ogólne uwagi

- 13 Aby uniknąć ryzyka rozpryskiwania gorącej wody, wylewaj wodę powoli i nie przechylaj czajnika nadmiernie.
- 14 Nie przechylaj czajnika do tyłu, woda może przedostać się do strefy sterowania. Jeśli coś takiego się wydarzy, przed kolejnym użyciem trzeba czajnik dobrze wysuszyć - pozostawić w ciepłym miejscu na 12 godzin.
- 15 Po uniesieniu czajnika, może się okazać, że podstawa zasilająca jest wilgotna. To normalne - jest to skroplona para wodna, przedostająca się przez otwory pod czajnikiem, potrzebna do automatycznego sterowania i wyłączenia czajnika.

rysunki	5 przycisk otwierający pokrywę	włączony
1 ramka	6 uchwyt	○ zewnątrz
2 filtr	7 wskaźnik poziomu wody	10 złączka
3 prowadnice	8 lampka	11 styk uziomowy
4 pokrywa	9 wyłącznik	12 podstawa

16 Na dnie czajnika mogą się pojawić przebarwienia. To również jest normalne – skutek przylegania elementu do dna czajnika.

użycie z małą ilością wody

- 17 Skróci żywotność urządzenia. Włączenie czajnika bez wody spowoduje odłączenie zasilania.
18 Aby zapobiec cyklicznemu włączaniu i wyłączaniu, zdejmij czajnik z podstawy i pozwól mu ostygnąć przed ponownym ustawieniem na podstawie.

eksploatacja i konserwacja

- 19 Sprawdź, czy urządzenie jest wyłączone – przesunąć wyłącznik na ○.
20 Przed rozpoczęciem czyszczenia, ostudź czajnik i wyjmij wtyczkę z gniazdka.
21 Czyść dzbanek czajnika za pomocą wilgotnej szmatki, w środku i zewnątrz.
22 Złączki i gniazdka muszą być zawsze suche.
23 Nie ustawiaj czajnika na podstawie zasilającej, jeśli na niej jest jakaś ciecz.

regularnie usuwaj kamień

- 24 Usuwaj kamień regularnie (przynajmniej raz w miesiącu), żeby utrzymać czajnik w dobrym stanie.
25 Używaj odkamieniacza nadającego się do tworzyw sztucznych (większość urządzeń ma części plastikowe). Postępuj zgodnie z instrukcją dołączoną do środka do usuwania kamienia, przemyj kilkakrotnie, a następnie napełnij, zagotuj i wylej wodę, aby upewnić się, że nie ma żadnych pozostałości.
✳ Urządzenia zgłoszone do naprawy w okresie gwarancji, jeśli uszkodzenie zostało spowodowane osadami kamienia, będą naprawiane tylko odpłatnie.

czyszczenie filtra

- 26 Wyjmij wtyczkę zasilania i ostudź urządzenie.
27 Otwórz pokrywę.
28 Chwytając za ramkę filtra, wyciągnij go z prowadnic i wyjmij z czajnika.
29 Wyplucz filtr w strumieniu wody, jednocześnie czyszcząc miękką szmatką.

ponownie załóż filtr

- 30 Wsuń filtr w prowadnice.
31 Zamknij pokrywę.

symbol kubła na śmieci

Zużyte urządzenie oddaj do odpowiedniego punktu składowania, gdyż znajdujące się w urządzeniu niebezpieczne składniki elektryczne i elektroniczne mogą być zagrożeniem dla środowiska. Nie wyrzucaj wraz z odpadami komunalnymi.



Pročitajte uputstva i sačuvajte ih na sigurnom mestu. U slučaju ustupanja aparata trećim licima, priložite i ova uputstva za upotrebu. Skinite svu ambalažu, ali je sačuvajte dok ne proverite da li aparat radi.

važne sigurnosne mere

Sledite osnovne sigurnosne mere, uključujući sledeće:

- 1 Ovaj aparat je namenjen za upotrebu od strane odraslih odgovornih osoba ili pod njihovim nadzorom. Koristite i čuvajte ovaj aparat van domašaja dece.
- 2 Ne uranjajte čajnik, postolje, kabl ili utikač u bilo kakvu tekućinu; ne koristite čajnik u kupatilu, blizu vode ili na otvorenom prostoru.
- 3 Ne dodirujte vruće površine.
- 4 Držite čajnik, postolje i kabl daleko od ivica radnih površina i van domašaja dece.
- 5 Stavite postolje na stabilnu, ravnu površinu. Savijte kabl da ne visi preko radne površine kako bi se izbeglo spoticanje ili zaplitanje.
- 6 Zavijte višak kabla ispod postolja.
- 7 Isključite postolje iz utičnice kad ne koristite aparat, pre pomicanja i čišćenja.
- 8 Nemojte koristiti čajnik za druge upotrebe osim grejanja vode.
- 9 Koristite čajnik samo sa priloženim postoljem (i obrnuto).
- 10 Ovaj aparat ne sme biti kontrolisan vanjskim tajmerom ili daljinskim kontrolerom.
- 11 Ne koristite aparat ako je oštećen ili ako ne funkcioniše pravilno.
- 12 Ako je kabl oštećen, mora biti zamenjen od strane proizvođača, njegovog ovlašćenog servisa ili na sličan način kvalifikovane osobe, kako bi se izbegao rizik.



isključivo za kućnu upotrebu

punjenje

- 1 Skinite čajnik s postolja.
- 2 Pritisnite dugme za otvaranje poklopca i povucite poklopac prema gore i unazad.
- 3 Napunite ga s barem 2 čaše vode, ali ne preko oznake **max**.
- 4 Ako ga prepunite, iz čajnika može da pršće kipuća voda.
- 5 Zatvorite poklopac i pritisnite ga prema dole da biste ga blokirali.

uključenje

- 6 Priključite utikač postolja u utičnicu.
- 7 Postavite čajnik na postolje; budite oprezni da ne prelijete vodu.
- 8 Prebacite prekidač u položaj |.
- 9 Svetlosni indikator će se upaliti i čajnik će se zagrejati.

isključenje

- 10 Kad voda provre, čajnik će se isključiti i svetlosni indikator će se ugасiti.
- 11 Da biste ga isključili ručno, prebacite prekidač na položaj ○.
- 12 Ako podignete čajnik s postolja, čajnik će se isključiti.

opšta uputstva

- 13 Da biste izbegli rizik od prskanja, sipajte polako i ne nakrećite previše čajnik.
- 14 Ne nakrećite čajnik unazad, jer bi se voda mogla prosuti na kontrolnu zonu. Ako se to desi, pustite da se čajnik osuši pre upotrebe. Ostavite ga 12 sati na toplom mestu.
- 15 Kad podignete čajnik, moguće je primetiti vlagu na postolju. Ne brinite; radi se o pari koja se koristi za automatsko isključenje, a koja se posle kondenzuje i izlazi van preko odvoda koji se nalaze ispod čajnika.
- 16 Možda ćete primetiti malo bleđu boju na dnu čajnika. Ponavljamo, ne brinite; to nastaje zbog povezivanja elementa za dno čajnika.

crteži	5 dugme za otvaranje poklopca	uključeno
1 jezičak	6 drška	○ isključeno
2 filter	7 prozor sa skalom nivoa vode	10 priključci
3 žlebovi	8 svetlosni indikator	11 kontakt za uzemljenje
4 poklopac	9 prekidač	12 postolje

upotreba s nedovoljnom količinom vode

- 17 Tom upotrebom se skraćuje radni vek elementa. U nedostatku vode čajnik će prestati s radom i isključiti se.
- 18 Da biste sprečili ciklično uključivanje i isključivanje čajnika, skinite ga s postolja i ostavite da se ohladi pre nego što ga vratite na postolje.

čišćenje i održavanje

- 19 Proverite da li je aparat isključen – prebacite prekidač u položaj ○.
- 20 Isključite postolje iz utičnice i ostavite čajnik da se potpuno ohladi pre čišćenja.
- 21 Obrišite unutrašnju i spoljašnju stranu čajnika vlažnom tkaninom.
- 22 Održavajte suvim sve priključke i utičnice.
- 23 Ne uranjajte čajnik ili postolje u bilo kakvu tekućinu.

otklanjanje kamenac redovno

- 24 Otklanjajte kamenac redovno (barem jednom mesečno) da biste održali čajnik s dobrim radnim karakteristikama.
- 25 Koristite sredstvo za otklanjanje kamenca pogodno za plastične proizvode (većina proizvoda ima plastične delove). Sledite uputstva za upotrebu priložena uz sredstvo za otklanjanje kamenca, isperite nekoliko puta, napunite, dovedite vodu do vrenja i prospite je, da biste bili sigurni da nema ostataka sredstva.
- ✳ Za kvarove proizvoda u garantnom roku, koji su prouzrokovani pojavom kamenca, biće naplaćen popravak.

čišćenje filtera

- 26 Isključite aparat iz utičnice i ostavite da se ohladi.
- 27 Otvorite poklopac.
- 28 Povucite jezičak na filteru da biste ga izvukli iz žlebova i onda ga podignite iz čajnika.
- 29 Isperite filter pod tekućom vodom i istovremeno ga očistite mekanom četkom.

zamena filtera

- 30 Užlebite filter pritiskajući ga prema dole.
- 31 Zatvorite poklopac.

simbol precrtane korpe za otpatke

Da bi se izbegle štetne posledice na životnu sredinu i zdravlje zbog opasnih supstanci u električnim i elektronskim proizvodima, svi aparati obeleženi ovim simbolom ne smeju se odlagati kao neklasifikovani urbani otpad, već se moraju prikupiti, ponovo upotrebiti ili reciklovati.



Preberite navodila in jih hranite na varnem mestu. Če napravo posredujete drugim, jim dajte tudi navodila. Odstranite vso embalažo, vendar jo shranite, dokler niste prepričani, da naprava deluje.

pomembna varovala

Sledite osnovnim varnostnim ukrepom, vključno z:

- 1 To napravo smejo uporabljati izključno odrasli ali pa morajo odrasli uporabo nadzorovati. Napravo uporabite in hranite zunaj dosega otrok.
- 2 Kotlička, stojala, kabla ali vtiča ne dajajte v katerokoli tekočino. Kotlička ne uporabljajte v kopalnici, v bližini vode ali na prostem.
- 3 Ne dotikajte se vročih površin.
- 4 Kotliček, stojalo in kabel imejte postavljene stran od robov delovne mize ter zunaj dosega otrok.
- 5 Stojalo postavite na stabilno vodoravno površino. Kabel napeljite tako, da ne visi in da se vanj ni mogoče zatakni ali spotakniti.
- 6 Odvečni kabel navijte pod stojalo.
- 7 Stojalo odklopite, kadar ga ne uporabljate, preden ga premaknete in pred čiščenjem.
- 8 Kotlička ne uporabljajte za ničesar drugega kot za segrevanje vode.
- 9 Kotliček uporabljajte samo s priloženim stojalom (in obratno).
- 10 Te naprave ne smete upravljati z zunanjim časovnikom ali sistemom za daljinsko upravljanje.
- 11 Naprave ne upravljajte, če je poškodovana ali če ne deluje pravilno.
- 12 Če je kabel poškodovan, ga mora zamenjati proizvajalec, njegov servisni zastopnik ali kdo s podobnimi pooblastili, da se prepreči tveganje.



samo za gospodinjsko uporabo

dolivanje

- 1 Kotliček odstranite iz stojala.
- 2 Pritisnite gumb za sprostitev pokrova, potem pa potegnite pokrov navzgor in nazaj.
- 3 Kotliček napolnite z najmanj 2 skodelicama vode, vendar ne čez oznako **max**.
- 4 Če kotliček preveč napolnite, lahko iz njega brizgne vrela voda.
- 5 Zaprite pokrov in pritisnite navzdol, da ga blokirate.

vklop

- 6 Stojalo priklopite v zidno vtičnico.
- 7 Kotliček postavite na stojalo – pazite, da ne razlijete vode.
- 8 Stikalo premaknite na |.
- 9 Lučka se vključi in kotliček se segreje.

izklop

- 10 Ko voda zavre, se kotliček izključi, lučka pa ugasne.
- 11 Za ročni izklop premaknite stikalo na ○.
- 12 Če kotliček dvignete iz stojala, ga s tem tudi izključite.

splošno

- 13 Da se izognete tveganju brizganja, nalivajte počasi in kotlička ne nagibajte preveč.
- 14 Kotlička ne nagibajte nazaj, saj lahko voda vdre v krmilno območje. V tem primeru pustite, da se kotliček pred uporabo posuši – 12 ur ga pustite na toplu.
- 15 Ko dvignete kotliček, boste morda videli vlago na stojalu. Ne skrbite – to je para, ki se uporablja pri samodejnem izklopu in ki potem kondenzira ter uide skozi zračnike pod kotličkom.
- 16 Na dnu kotlička se lahko spremeni barva. Tudi to naj vas ne skrbi – to se zgodi zaradi spoja med grelnikom in dnom kotlička.

risbe	5 gumb za sprostitvev pokrova	vključeno
1 jeziček	6 ročaj	○ izključeno
2 filter	7 okno za raven vode	10 priključki
3 vodila	8 lučka	11 ozemljitveni stik
4 pokrov	9 stikalo	12 stojalo

uporaba z nezadostno količino vode

- 17 To skrajša življenjsko dobo grelnika. Kotliček se izključi z varnostnim stikalom za suh grelnik.
 18 Da preprečite ponavljajoče se vklope in izklope kotlička, ga odstranite s stojala in pustite, da se ohladi, preden ga znova postavite na stojalo.

nega in vzdrževanje

- 19 Preverite, ali je naprava izključena – premaknite stikalo na ○.
 20 Stojalo odklopite iz zidne vtičnice, kadar ga ne uporabljate, pred čiščenjem pa počakajte, da se kotliček popolnoma ohladi.
 21 Kotliček zunaj in znotraj obrišite z vlažno krpo.
 22 Poskrbite, da vsi priključki in vtičnice ostanejo suhi.
 23 Kotlička ne postavljajte v ali na tekočino.

redno odstranjajte vodni kamen

- 24 Redno odstranjajte vodni kamen (najmanj vsak mesec), da ohranite svoj kotliček v brezhibnem stanju.
 25 Uporabite sredstvo, primerno za uporabo s plastičnimi deli (večina izdelkov ima plastične dele). Sledite navodilom, ki so priloženi sredstvu za odstranjevanje vodnega kamna, kotliček večkrat sperite, potem pa ga napolnite, zavrite vodo in jo zavrzite.
 ✱ Za izdelke, ki so bili v garancijskem obdobju poslani na popravilo poškodb zaradi vodnega kamna, bo treba popravilo plačati.

čiščenje filtra

- 26 Odklopite napravo in pustite, da se ohladi.
 27 Odprite pokrov.
 28 Filter primite za jeziček in ga potegnite iz vodil, potem pa iz kotlička.
 29 Filter sperite pod tekočo vodo, pri tem pa ga čistite z mehko krtačko.

znova vstavite filter

- 30 Potisnite ga navzdol v vodila.
 31 Zaprite pokrov.

simbol smetnjaka

V izogib onesnaževanju okolja in ogrožanju zdravja zaradi nevarnih snovi v električnih ter elektronskih napravah naprave s to oznako ni dovoljeno zavreči med nesortirane odpadke. Namesto tega jih je treba oddati na zbirno mesto, znova uporabiti ali reciklirati.



Διαβάστε τις οδηγίες και κρατήστε τις σε ασφαλές μέρος. Εάν δώσετε τη συσκευή σε άλλο χρήστη, δώστε μαζί και τις οδηγίες. Αφαιρέστε όλα τα υλικά συσκευασίας, αλλά διατηρήστε τα μέχρι να βεβαιωθείτε ότι η συσκευή λειτουργεί.

σημαντικά μέτρα ασφάλειας

Τηρείτε τα βασικά μέτρα ασφάλειας, συμπεριλαμβανομένων των παρακάτω:

- 1 Η συσκευή πρέπει να χρησιμοποιείται αποκλειστικά από ή υπό την επίβλεψη υπεύθυνου ενηλίκου. Να χρησιμοποιείτε και να αποθηκεύετε τη συσκευή μακριά από παιδιά.
- 2 Μην τοποθετείτε το βραστήρα, τη βάση, το καλώδιο ή το φις μέσα σε οποιοδήποτε υγρό. Μην χρησιμοποιείτε την κανάτα στο μπάνιο, κοντά σε νερό ή σε εξωτερικό χώρο.
- 3 Μην αγγίζετε τις θερμές επιφάνειες.
- 4 Να διατηρείτε το βραστήρα, τη βάση και το καλώδιο μακριά από τις άκρες των επιφανειών εργασίας και μακριά από παιδιά.
- 5 Τοποθετήστε τη βάση πάνω σε μια σταθερή, επίπεδη επιφάνεια. Τοποθετήστε το καλώδιο έτσι ώστε να μην κρέμεται και να μην μπορεί να μπερδευτεί ή να πιαστεί στα πόδια σας.
- 6 Να τυλίγετε το πλεονάζον καλώδιο κάτω από τη βάση.
- 7 Να αποσυνδέετε τη βάση όταν δεν χρησιμοποιείται, κατά τη μετακίνηση και πριν από τον καθαρισμό.
- 8 Μην χρησιμοποιείτε το βραστήρα για οποιαδήποτε άλλη χρήση πέρα από τη θέρμανση νερού.
- 9 Να χρησιμοποιείτε το βραστήρα αποκλειστικά με την παρεχόμενη βάση (και αντίστροφα).
- 10 Αυτή η συσκευή δεν πρέπει να λειτουργεί με εξωτερικό χρονοδιακόπτη ή σύστημα τηλεχειρισμού.
- 11 Μην χρησιμοποιείτε τη συσκευή εάν είναι φθαρμένη ή παρουσιάζει δυσλειτουργίες.
- 12 Εάν το καλώδιο είναι φθαρμένο, πρέπει να αντικατασταθεί από τον κατασκευαστή, τον αντιπρόσωπό του ή κάποιο εξουσιοδοτημένο πρόσωπο προς αποφυγή κινδύνων.



αποκλειστικά για οικιακή χρήση

πλήρωση

- 1 Απομακρύνετε το βραστήρα από τη βάση.
- 2 Πιέστε το κομβίο απελευθέρωσης καπακιού και τραβήξτε το καπάκι προς τα επάνω και πίσω.
- 3 Γεμίστε με τουλάχιστον 2 φλιτζάνια νερό, αλλά όχι πάνω από την ένδειξη μέγιστης στάθμης (max).
- 4 Εάν το γεμίσετε υπερβολικά ο βραστήρας ενδέχεται να εκτοξεύσει βραστό νερό.
- 5 Κλείστε το καπάκι και πατήστε το προς τα κάτω για να ασφαλίσει.

ενεργοποίηση

- 6 Συνδέστε τη βάση στην επιτοίχια πρίζα.
- 7 Τοποθετήστε το βραστήρα στη βάση – προσέξτε να μη χυθεί νερό.
- 8 Μετακινήστε το διακόπτη στο |.
- 9 Θα ανάψει η λυχνία και θα ζεσταθεί ο βραστήρας.

απενεργοποίηση

- 10 Όταν βράσει το νερό, ο βραστήρας θα απενεργοποιηθεί και η λυχνία θα σβήσει.
- 11 Για χειροκίνητη απενεργοποίηση, μετακινήστε το διακόπτη στο ○.
- 12 Η αφαίρεση του βραστήρα από τη βάση θα τον απενεργοποιήσει επίσης.

γενικά

- 13 Προς αποφυγή του κινδύνου εκτόξευσης νερού, να ρίχνετε αργά το νερό και μην κλίνετε υπερβολικά το βραστήρα.
- 14 Μην κλίνετε το βραστήρα προς τα πίσω, ενδέχεται να εισέλθει νερό στα συστήματα ελέγχου. Εάν συμβεί αυτό αφήστε το βραστήρα να στεγνώσει πριν το χρησιμοποιήσετε – αφήστε το σε θερμό μέρος για 12 ώρες.

σχέδια	5 κομβίο απελευθέρωσης καπακιού	ενεργοποίηση
1 γλωττίδα	6 χειρολαβή	○ απενεργοποίηση
2 φίλτρο	7 παράθυρο στάθμης νερού	10 ακροδέκτες
3 οδηγοί	8 λυχνία	11 επαφή γείωσης
4 καπάκι	9 διακόπτης	12 βάση

- 15 Σηκώνοντας το βραστήρα ενδέχεται να υπάρχει υγρασία στη βάση. Μην ανησυχείτε – είναι ο ατμός που χρησιμοποιείται για την αυτόματη απενεργοποίηση, ο οποίος στη συνέχεια υγροποιείται και διαφεύγει από ανοίγματα κάτω από το βραστήρα.
- 16 Ενδέχεται ο πυθμένας του βραστήρα να αποχρωματιστεί. Και πάλι δεν υπάρχει λόγος ανησυχίας – αυτό οφείλεται στην προσκόλληση του στοιχείου στον πυθμένα του βραστήρα.

Λειτουργία με ανεπαρκή ποσότητα νερού

- 17 Αυτό έχει ως αποτέλεσμα τη μικρότερη διάρκεια ζωής του στοιχείου. Μια ασφάλεια ξηρού βρασμού απενεργοποιεί το βραστήρα.
- 18 Για να αποφευχθεί η εκτέλεση κύκλων από τον βραστήρα, αφαιρέστε τον από τη βάση και αφήστε τον να κρυώσει προτού τον τοποθετήσετε πάλι πάνω στη βάση.

φροντίδα και συντήρηση

- 19 Βεβαιωθείτε ότι η συσκευή είναι απενεργοποιημένη – μετακινήστε το διακόπτη στο ○.
- 20 Αποσυνδέστε τη βάση από την πρίζα και αφήστε το βραστήρα να κρυώσει τελείως πριν τον καθαρίσετε.
- 21 Σκουπίστε το βραστήρα εσωτερικά και εξωτερικά με ένα υγρό πανί.
- 22 Να διατηρείτε όλους τους ακροδέκτες και τις υποδοχές στεγνά.
- 23 Μην τοποθετείτε το βραστήρα ή τη βάση μέσα σε οποιοδήποτε υγρό.

τακτική αφαλάτωση

- 24 Να εκτελείτε αφαλάτωση τακτικά (τουλάχιστον μία φορά το μήνα) ώστε να διατηρείτε το βραστήρα σας σε καλή κατάσταση.
- 25 Χρησιμοποιήστε ένα προϊόν αφαλάτωσης κατάλληλο για χρήση σε πλαστικά προϊόντα (τα περισσότερα προϊόντα έχουν πλαστικά μέρη). Ακολουθήστε τις οδηγίες που συνοδεύουν το προϊόν αφαλάτωσης, ξεπλύνετε αρκετές φορές και στη συνέχεια γεμίστε, βράστε και πετάξτε το νερό ώστε να μη μείνουν υπολείμματα.
- ✳ Προϊόντα τα οποία επιστρέφονται κατά τη διάρκεια ισχύος της εγγύησης με φθορές λόγω αλάτων θα υπόκεινται σε χρέωση επισκευής.

καθαρισμός του φίλτρου

- 26 Αποσυνδέστε τη συσκευή από την πρίζα και αφήστε τη να κρυώσει.
- 27 Ανοίξτε το καπάκι.
- 28 Χρησιμοποιήστε τη γλωττίδα του φίλτρου για να το τραβήξετε από τους οδηγούς και να το αφαιρέσετε από το βραστήρα.
- 29 Ξεπλύνετε το φίλτρο με τρεχούμενο νερό τρίβοντας παράλληλα με μια μαλακή βούρτσα.

αντικατάσταση του φίλτρου

- 30 Τοποθετήστε το στους οδηγούς.
- 31 Κλείστε το καπάκι.

σύμβολο κυλιόμενου κάδου

Προς αποφυγή περιβαλλοντικών προβλημάτων και προβλημάτων υγείας λόγω επικίνδυνων ουσιών από ηλεκτρικές και ηλεκτρονικές συσκευές, οι συσκευές με αυτό το σύμβολο δεν θα πρέπει να απορρίπτονται με τα λοιπά οικιακά απορρίμματα, αλλά να ανακτώνται, να επαναχρησιμοποιούνται ή να ανακυκλώνονται.



Olvassa el az utasításokat és tartsa azokat biztos helyen. Ha továbbadja valakinek a készüléket, adja oda az utasításokat is. Vegye le az összes csomagolást, de tartsa meg addig, míg meg nem bizonyosodott arról, hogy a készülék működik.

fontos óvintézkedések

Kövesse az alábbi alapvető biztonsági óvintézkedéseket:

- 1 Ezt a készüléket csak egy felelős felnőtt használhatja vagy annak felügyelete mellett használható. A készüléket gyermekek által el nem érhető helyen használja és tárolja.
- 2 Ne tegye a kannát, a tartót, a kábelt semmilyen folyadékba, ne használja a kannát a fürdőszobában, víz közelében vagy a szabadban.
- 3 Ne érjen a forró felületekhez.
- 4 Tartsa a kannát, a tartót és a kábelt a konyhaszekrény szélétől távol és gyermekek által el nem érhető helyen.
- 5 Helyezze a tartót egy stabil, sík felületre. Úgy helyezze el a kábelt, hogy az ne lógjon le, ne lehessen benne elesni vagy beleakadni.
- 6 A kábel fölösleges részét tekerje össze a tartó alá.
- 7 Húzza ki a tartót, amikor nem használja, mozgatus és tisztítás előtt.
- 8 A kannát vízmelegítésen kívül más célra ne használja.
- 9 A kannát csak a hozzá adott tartóval használja (ahogy a tartót is csak a kannával).
- 10 A készüléket nem szabad külső időzítővel és távirányító rendszerrel működtetni.
- 11 Ne működtesse a készüléket, ha az megrongálódott vagy hibásan működik.
- 12 Ha a kábel megrongálódott, ki kell cseréltetni a gyártóval, egy szerviz munkatársával vagy egy hasonlóan szakképzett személlyel, hogy elkerülje a veszélyeket.



csak háztartási használatra

megtöltés

- 1 Vegye le a kannát a tartóról.
- 2 Nyomja meg a fedél kiengedő gombot és húzza fel, majd hátra a fedelet.
- 3 Legalább két csésze vízzel töltsse meg legfeljebb a **max** jelig.
- 4 Ha túltölti, a kannából forró víz fröcsöghet.
- 5 Csupkja le a fedelet és nyomja le, hogy lezárja.

bekapcsolás

- 6 Dugja be a tartó dugóját a falon levő aljzatba.
- 7 Tegye a kannát a tartóra - ügyeljen rá, hogy ne borítsa ki.
- 8 Állítsa a kapcsolót | -re.
- 9 A lámpa kigyullad, és a kanna felmelegszik.

kikapcsolás

- 10 Amikor a víz forr, a kanna kikapcsol és a lámpa kialszik.
- 11 A kézi kikapcsoláshoz állítsa a kapcsolót a ○ -ra.
- 12 Amikor a kannát leveszi a tartóról, a kanna automatikusan kikapcsol.

általános

- 13 Lassan öntse ki, hogy ne fröcskölje szét és ne borítsa ki a kannát.
- 14 Ne döntse a kannát hátra, a víz a szabályozó területre juthat. Ha ez előfordul, hagyja megszáradni a kannát, mielőtt használná – hagyja meleg helyen 12 órára.
- 15 Amikor felemeli a kannát, lehet, hogy a tartót nedvesnek találja. Ne aggódjon – ez az automatikus kikapcsoláshoz használt gőz, ami lecsapódik és a kanna alatt levő szellőző nyílásokon át távozik.
- 16 A kanna fenekén elszíneződést láthat. Ne aggódjon – ez az elemnek a kanna fenekéhez történő rögzítése miatt van.

rajzok	5 fedél kiengedő gomb	be
1 fűlek	6 fogantyú	○ ki
2 szűrő	7 vízszint ablak	10 csatlakozók
3 vezetősínek	8 lámpa	11 földérintkező
4 fedél	9 kapcsoló	12 tartó

nem elegendő vízzel történő használat

- 17 Ez lerövidíti az elem élettartamát. A víz nélkül történő forraláskor a biztonsági kikapcsolás funkció kikapcsolja a kannát.
- 18 Vegye le a kannát a tartóról; hogy a folyamatos ki és bekapcsolást elkerülje, és hagyja lehűlni, mielőtt visszatenné a tartóra.

ápolás és karbantartás

- 19 Ellenőrizze, hogy a készüléket kikapcsolta – állítsa a kapcsolót ○-ra.
- 20 Húzza ki a tartót a falon levő aljzatból, és hagyja a kannát teljesen lehűlni, mielőtt megtisztítaná.
- 21 Egy nedves ronggyal törölje át a kannát belül és kívül.
- 22 Minden csatlakozót és aljzatot tartson szárazon.
- 23 Ne tegye a kannát vagy a tartót semmilyen folyadékba.

rendszeresen távolítsa el a vízkövet

- 24 Vízkőtelenítse rendszeresen (legalább havonta egyszer), hogy megőrizze kannája megfelelő működőképes állapotát.
- 25 Műanyag termékekhez megfelelő vízkőtelenítőt használjon (a legtöbb termék műanyag elemekből áll). Tartsa be a vízkőtelenítőhöz adott utasításokat, öblítse át többször, azután tölts meg, forralja fel és öntse ki a vizet, hogy biztos lehessen abban, hogy nincsenek benne maradványok.
- ✳ Azoknak a garanciás termékeknek a javításáért, amelyeknek vízkő okozta a meghibásodását, díjat számítunk fel.

a szűrő tisztítása

- 26 Húzza ki a készüléket, és hagyja lehűlni.
- 27 Nyissa ki a fedelét.
- 28 A szűrőn levő fogantyú segítségével húzza le a szűrőt a vezetősínekről, majd emelje ki a kannából.
- 29 Öblítse át a szűrőt folyóvíz alatt, közben kefélje át egy puha kefével.

a szűrő cseréje

- 30 Csúsztassa bele a vezetősínekbe.
- 31 Zárja le a fedelet.

kerekes szeméttároló jel

Hogy elkerülje az elektromos és elektronikus termékekben levő veszélyes anyagok által okozott környezeti és egészségügyi problémákat, az ilyen jellel jelölt készülékeket nem szabad a szét nem válogatott városi szemétkébe tenni, hanem össze kell gyűjteni, újra fel kell dolgozni és újra kell hasznosítani.



Talimatları okuyun ve saklayın. Cihazı bir başka kişiye verirsiniz, talimatları da iletin. Tüm ambalajı çıkarın, ancak cihazın doğru şekilde çalıştığından emin olana dek muhafaza edin.

önemli güvenlik kuralları

Aşağıdakiler dahil, tüm temel güvenlik önlemlerini izleyin:

- 1 Bu cihaz sadece sorumlu bir yetişkin tarafından veya onun gözetimi altında kullanılmalıdır. Cihazı, çocukların erişemeyeceği konumlarda kullanın ve saklayın.
- 2 Su ısıtıcısını, taban ünitesini, elektrik kablosunu veya fişini su veya başka bir sıvıya daldırmayın; su ısıtıcısını banyoda, su kaynağı yakınında veya dış mekanlarda kullanmayın.
- 3 Sıcak yüzeylere dokunmayın.
- 4 Su ısıtıcısını, taban ünitesini ve elektrik kablosunu tezgah kenarlarından ve çocukların ulaşabileceği yerlerden uzakta tutun.
- 5 Taban ünitesini sabit, düz bir zemin üzerine yerleştirin. Elektrik kablosunu herhangi bir cismin üzerinden sarkmayacak ve takılma veya tökezlenmeye izin vermeyecek şekilde yönlendirin.
- 6 Fazla kabloyu taban ünitesinin altına sarın.
- 7 Kullanmadığınız zamanlarda, hareket ettirmeden ve temizlemeden önce taban ünitesinin fişini prizden çekin.
- 8 Su ısıtıcısını, su ısıtma dışında bir amaçla kullanmayın.
- 9 Su ısıtıcısını sadece birlikte verilen taban ünitesiyle (veya taban ünitesini sadece birlikte verilen su ısıtıcısıyla) kullanın.
- 10 Cihaz, harici bir zamanlayıcı veya uzaktan kumanda sistemiyle çalıştırılmamalıdır.
- 11 Hasarlı veya arızalı cihazları çalıştırmayın.
- 12 Hasarlı elektrik kabloları, güvenlik açısından sadece üretici, üreticinin yetkili servisleri veya benzer niteliklere sahip kişiler tarafından değiştirilmelidir.



sadece ev içi kullanım

doldurma

- 1 Su ısıtıcısını taban ünitesinden çıkarın.
- 2 Kapak açma düğmesine bastırın ve kapağı geriye doğru kaldırarak açın.
- 3 En az 2 fincan, en fazla maksimum (**max**) seviyeye kadar su doldurun.
- 4 Fazla doldurduğunuz takdirde, fokurdayan kaynar su, ısıtıcıdan dışarı taşabilir.
- 5 Kapağı kapatın ve kilitlemek için aşağı doğru bastırın.

cihazı çalıştırma

- 6 Taban ünitesinin fişini, elektrik prizine takın.
- 7 Su ısıtıcısını taban ünitesine, içindeki suyun dökülmemesine dikkat ederek yerleştirin.
- 8 Düğmeyi | konumuna getirin.
- 9 Lamba yanacak ve su ısıtıcısı ısınmaya başlayacaktır.

cihazı kapatma

- 10 Su kaynadığında su ısıtıcı kendiliğinden kapanacak ve ışık sönecektir.
- 11 Manuel kapatmak için düğmeyi ○ konumuna getirin.
- 12 Su ısıtıcısını taban ünitesinden kaldırmak da cihazın kendiliğinden kapanmasına neden olur.

genel

- 13 Etrafa su sıçratma riskini önlemek için suyu yavaşça boşaltın ve su ısıtıcısını gereğinden fazla eğmeyin.
- 14 Su ısıtıcısını arkaya doğru eğmeyin, kumanda bölümünün üzerine su dökülebilir. Bu takdirde yeniden kullanmadan önce su ısıtıcısının tamamen kuruması için, ılık bir ortamda 12 saat bekletin.

çizimler	5 kapak açma düğmesi	açık
1 bant	6 sap	○ kapalı
2 filtre	7 su seviye penceresi	10 bağlantı parçaları
3 yuva	8 lamba	11 toprak hattı
4 kapak	9 düğme	12 taban ünitesi

- 15 Su ısıtıcısını yukarı kaldırdığınızda, taban ünitesi üzerinde nem görebilirsiniz. Endişelenmeyin; bu, cihazı otomatik olarak kapatmada kullanılan su buharıdır; bir süre sonra yoğunlaşarak su ısıtıcısının alt kısmındaki hava deliklerinden dışarı çıkar.
- 16 Su ısıtıcısının zemininde biraz renk solması olabilir. Endişelenmeyin; bu, rezistansın su ısıtıcısının zeminine teması nedeniyle oluşmaktadır.

cihazı, yeterli miktarda suyla kullanmama

- 17 Bu durum rezistansın ömrünü kısaltır. Bir “susuz kaynama şalteri” su ısıtıcısını devre dışı bırakacaktır.
- 18 Su ısıtıcısının açık ve kapalı devreler arasında gidip gelmesini önlemek için, tabanından kaldırın ve yeniden yerleştirmeden önce soğumasını bekleyin.

temizlik ve bakım

- 19 Cihazın kapalı olup olmadığını kontrol edin; düğmeyi ○ konumuna getirin.
- 20 Taban ünitesinin fişini prizden çekin ve temizlemeye başlamadan önce su ısıtıcısının tamamen soğumasını bekleyin.
- 21 Su ısıtıcısının içini ve dışını nemli bir bezle silin.
- 22 Tüm bağlantı noktaları ve duyların kuru kalmasına dikkat edin.
- 23 Su ısıtıcısını veya taban ünitesini herhangi bir sıvıya daldırmayın.

düzenli kireç giderme işlemi

- 24 Su ısıtıcınızı iyi çalışır durumda korumak için düzenli olarak kireç giderme işlemi uygulayın (en az ayda bir).
- 25 Plastik ürünlerde kullanıma uygun bir kireç giderici kullanın (çoğu ürün plastik parçalara sahiptir). Kireç giderici ile birlikte verilen talimatları izleyin, birkaç kez durulayın, ardından tüm kalıntıları yok etmek için su doldurun, kaynatın ve dökün.
- ✳️ Garanti kapsamında kireç nedeniyle arızalı olarak gelen ürünlerin onarımları ücrete tabi olacaktır.

filtreyi temizleme

- 26 Cihazın fişini prizden çekin ve soğumasını bekleyin.
- 27 Kapağı açın.
- 28 Filtrenin üzerindeki bantı kavrayın ve filtreyi önce yuvasından, sonra su ısıtıcısından çekerek dışarı çıkarın.
- 29 Filtreyi akan musluk suyu altında yumuşak bir fırça ile fırçalayarak iyice durulayın.

filtreyi yerine takma

- 30 Yuvanın içine, aşağı doğru kaydırın.
- 31 Kapağı kapatın.

atık konteyneri simgesi

Elektrikli ve elektronik cihazlardaki tehlikeli maddelerin neden olduğu çevre ve sağlık sorunlarını önlemek amacıyla bu simge ile işaretlenen cihazlar, genel atık konteynerlerine değil, geri dönüşüm konteynerlerine bırakılmalıdır.



Citiți instrucțiunile și păstrați-le bine. Dacă dați aparatul altcuiva, nu uitați să dați și instrucțiunile. Îndepărtați complet ambalajul, însă păstrați-l până sunteți sigur că aparatul funcționează.

prevederi importante de siguranță

Respectați măsurile de siguranță de bază, inclusiv:

- 1 Acest aparat trebuie folosit doar de către, ori sub supravegherea unui adult responsabil. Nu folosiți lângă și nu depozitați aparatul la îndemâna copiilor.
- 2 Feriți vasul, suportul, cablul ori întrerupătorul de orice lichid; nu folosiți vasul în baie, lângă o sursă de apă sau afară.
- 3 Nu atingeți suprafețele fierbinți.
- 4 Feriți vasul, suportul și cablul de marginile blaturilor lucru și nu le lăsați la îndemâna copiilor.
- 5 Așezați suportul pe o suprafață stabilă, nivelată. Așezați cablul în așa fel încât să nu atârne, ca să nu poată fi prins sau agățat.
- 6 Înfășurați cablul în exces sub suport.
- 7 Când nu utilizați aparatul, înainte de a-l muta și înainte de a-l curăța, scoateți suportul din priză.
- 8 Nu folosiți vasul decât pentru încălzirea apei.
- 9 Folosiți vasul doar împreună cu suportul său (și vice versa).
- 10 Este interzisă operarea acestui aparat prin utilizarea unui temporizator extern ori a unui sistem telecomandat.
- 11 Nu operați aparatul dacă este stricat sau nu funcționează corect.
- 12 În cazul în care cablul este deteriorat, trebuie înlocuit de către fabricant, agentul de service sau orice altă persoană calificată, pentru a evita accidentele.



exclusiv pentru uz casnic

umplere

- 1 Îndepărtați vasul de pe suport.
- 2 Strângeți butonul de deblocare a capacului și împingeți capacul în sus și în jos.
- 3 Umpleți cu cel puțin 2 căni de apă, însă nu depășiți semnul **max**.
- 4 Dacă umpleți prea mult, riscați ca vasul să verse apa care fierbe.
- 5 Închideți capacul și apăsați pentru a-l bloca.

pornire

- 6 Conectați suportul la priza de pe perete.
- 7 Așezați vasul pe suport - fiți atenți să nu vărsați apa.
- 8 Comutați întrerupătorul la |.
- 9 Becul se va aprinde, iar vasul se va încălzi.

oprirea

- 10 Când apa fierbe, vasul se va opri, iar becul se va stinge.
- 11 Pentru a opri manual, comutați întrerupătorul la ○.
- 12 Vasul se va opri și dacă îl ridicați de pe suport.

general

- 13 Pentru a evita riscul de vărsare, turnați încet, fără să înclinați prea mult vasul.
- 14 Nu înclinați vasul înapoi, riscați ca apa să intre în zona de control. Dacă vi se întâmplă asta, lăsați vasul să se usuce înainte de a-l folosi - lăsați-l într-un loc cald, timp de 12 ore.
- 15 Când luați vasul, este posibil să descoperiți că suportul este umed. nu vă faceți griji - este aburul folosit pentru oprirea automată, care mai apoi se condensează și este evacuat prin orificiile de sub vas.
- 16 Este posibil să observați o decolorare pe fundul vasului. din nou, nu vă faceți griji - este din cauza combinării elementului cu fundul vasului.

schită	5 butonul de deblocare a capacului	pornit
1 capăt	6 mâner	○ oprit
2 filtru	7 fereastră nivel apă	10 conectori
3 ghidaj	8 bec	11 împământare
4 capac	9 întrerupător	12 suport

folosirea cu apă insuficientă

- 17 Aceasta va scurta viața elementului. Fierberea fără apă va opri automat aparatul.
 18 Pentru a preveni încălzirea și răcirea aleatorie a vasului, îndepărtați vasul de pe suport și lăsați-l să se răcească înainte de a-l reageza pe suport.

îngrijire și întreținere

- 19 Verificați dacă aparatul este oprit – comutați întrerupătorul la ○.
 20 Înainte de curățare, scoateți suportul din priză, apoi lăsați vasul să se răcească complet.
 21 Ștergeți vasul, pe dinăuntru și pe dinafară, cu o cârpă umedă.
 22 Uscați toți conectorii și toate întrerupătoarele.
 23 Nu puneți vasul sau suportul în lichid.

detartrarea regulată

- 24 Detartrați regulat, (cel puțin o dată pe lună) pentru a păstra dispozitivul funcțional.
 25 Folosiți un detartrant potrivit pentru produsele din plastic (majoritatea produselor au componente din plastic). Urmați instrucțiunile detartrantului, clătiți de mai multe ori, apoi umpleți, fierbeți și aruncați apa, pentru a vă asigura că nu rămân reziduuri.
 * Produsele aflate în garanție, returnate din cauza defecțiunilor provocate de particule de calcar, vor fi reparate aplicându-se un preț de reparare.

curățarea filtrului

- 26 Scoateți aparatul din priză și lăsați-l să se răcească.
 27 Deschideți capacul.
 28 Folosiți marginea filtrului pentru a scoate filtrul din ghidajul său, apoi ridicați-l de pe vas.
 29 Spălați filtrul sub jet de apă, folosind o perie moale.

înlocuirea filtrului

- 30 Glisați-l, în ghidaj.
 31 Închideți capacul.

simbolul wheelie bin

Pentru a evita probleme de mediu și sănătate cauzate substanțele periculoase din aparatele electrice și electronice, aparatele marcate cu acest simbol nu trebuie aruncate direct la gunoi, ci trebuie recuperate, refolosite sau reciclate.



Прочетете инструкциите и ги запазете. Ако предадете уреда на друго лице, предайте и инструкциите. Отстранете опаковката, но я запазете, докато се уверите, че уредът работи.

важни предпазни мерки

Следвайте основните мерки за безопасност, включително:

- 1 Уредът трябва да се използва само от или под надзора на отговорно пълнолетно лице. Използвайте и съхранявайте уреда далеч от достъп на деца.
- 2 Не поставяйте каната, поставката, кабела и щепсела в течност; не използвайте каната в баня, в близост до вода или на открито.
- 3 Не докосвайте горещите повърхности.
- 4 Дръжте каната, поставката и кабела на разстояние от кухненския плот и далеч от достъп на деца.
- 5 Поставете поставката на стабилна, равна повърхност. Разположете кабела така, че да не виси и да няма опасност от заплитане или препъване в него.
- 6 Навийте излишния кабел под поставката.
- 7 Изключете поставката от контакта, когато не използвате уреда, преди да го преместите, както и преди почистване.
- 8 Не използвайте каната за други цели, освен за стопляне на вода.
- 9 Използвайте каната само заедно с предоставената поставка (и обратно).
- 10 Този уред не трябва да се използва с външен таймер или система за дистанционно управление.
- 11 Не използвайте уреда, ако е повреден или не работи изрядно.
- 12 Ако кабелът е повреден, той трябва да се подмени от производителя, негов представител за сервизно обслужване или друго квалифицирано за тази цел лице, за да се избегне всякакъв риск.



само за домашна употреба

пълнене

- 1 Отстранете каната от поставката.
- 2 Натиснете бутона за освобождаване на капака и изтеглете капака нагоре и назад.
- 3 Напълнете каната с най-малко 2 чаши вода, но без да превишавате обозначението **max**.
- 4 Ако препълните каната, от нея може да пръска вряла вода.
- 5 Затворете капака и до натиснете, за да се заключи.

включване

- 6 Включете поставката в стенния контакт.
- 7 Поставете каната на поставката – внимавайте да не я разлеете.
- 8 Преместете ключа в позиция **|**.
- 9 Лампичката ще светне и каната ще се загрее.

изключване

- 10 Когато водата заври, каната ще се изключи и лампичката ще угасне.
- 11 За да я изключите ръчно, преместете ключа в позиция **○**.
- 12 Повдигането на каната от поставката също ще доведе до изключването ѝ.

общи указания

- 13 За да избегнете изпръскване, изливайте бавно и не накланяйте прекалено каната.
- 14 Не накланяйте каната назад – в зоната на бутоните може да попадне вода. Ако това се случи, поставете я на сухо, преди да я използвате – поставете я на топло място за период от 12 часа.
- 15 Когато вдигнете каната, е възможно да забележите влага на поставката. Не се притеснявайте – това е парата, която спомага за автоматичното изключване и която след това се кондензира и изтича през отворите под каната.

илюстрации	5 бутон за освобождаване на капака	вкл.
1 извит край	6 дръжка	○ изкл.
2 филтър	7 прозорец за ниво на водата	10 конектори
3 направляващи елементи	8 лампичка	11 заземен контакт
4 капак	9 ключ	12 поставка

16 Можете да забележите известно обезцветяване на дъното на каната. Отново, не се притеснявайте – това се дължи на нагревателя, свързан с долната част на каната.

употреба с недостатъчно вода

17 Това ще съкрати живота на нагревателя. Предпазител за защита от извирание на водата ще изключи каната.

18 За да предотвратите циклично включване и изключване на каната, я отстранете от поставката и изчакайте да се охлади, преди отново да я сложите на поставката.

грижи и поддръжка

19 Проверете дали уредът е изключен – поставете ключа в позиция ○.

20 Изключете поставката от стенния контакт и оставете каната да се охлади преди да предприемете почистване.

21 Забършете каната отвътре и отвън с влажна кърпа.

22 Поддържате всички конектори и гнезда сухи.

23 Не поставяйте каната или поставката в никакви течности.

редовно почиствайте котления камък

24 Редовно почиствайте котления камък (поне веднъж месечно), за да поддържате каната в изрядност.

25 Използвайте препарат за отстраняване на котлен камък, подходящ за употреба с пластмасови продукти (повечето продукти включват пластмасови части). Следвайте инструкциите, предоставени с препарата, изплакнете уреда няколко пъти, след това го напълнете, възвръте водата и я изхвърлете, за да сте сигурни, че всички утайки са отстранени.

✱ Продукти под гаранция, върнати с повреди в резултат от натрупване на котлен камък, подлежат на такса за ремонт.

почистване на филтъра

26 Изключете уреда от контакта и го оставете да се охлади.

27 Отворете капака.

28 Използвайте извития край на филтъра, за да го изтеглите от направляващите елементи, след което го извадете от каната.

29 Изплакнете филтъра под течаща вода, като същевременно го почистите с мека четка.

подмяна на филтъра

30 Плъзнете го надолу в направляващите елементи.

31 Затворете капака.

символ „зачеркнато кошче за боклук“

За да се избегнат екологични и здравни проблеми поради наличие на опасни субстанции в електрическите и електронни стоки, уредите, обозначени с този символ, не трябва да се изхвърлят заедно с несортирани общински отпадъци, а следва да се върнат обратно, да се използват отново или рециклират.





