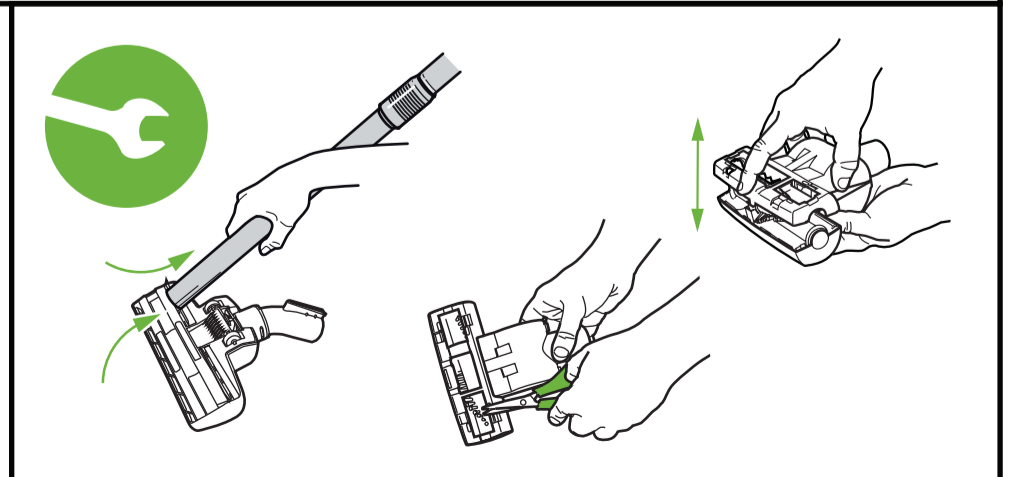
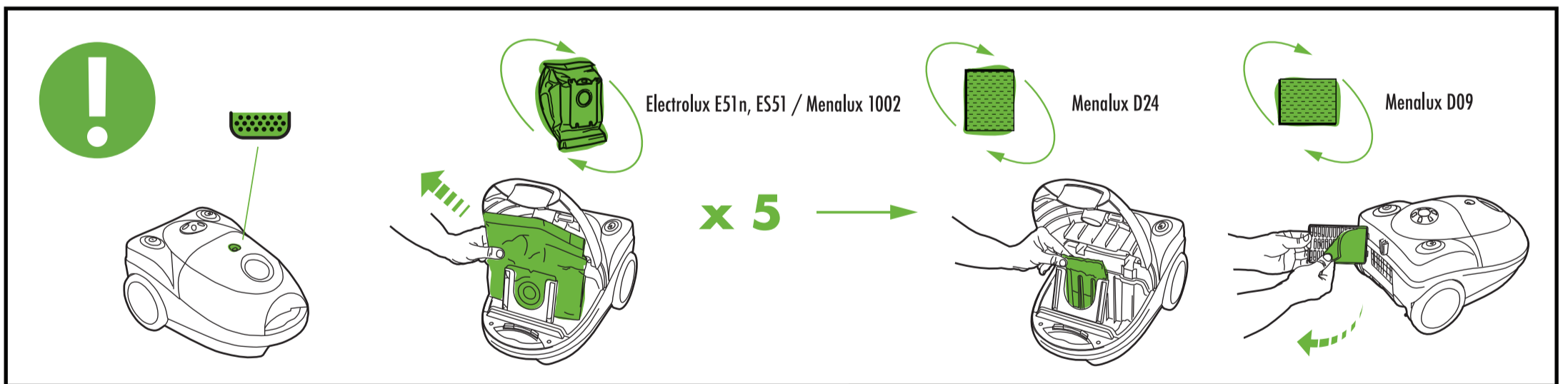
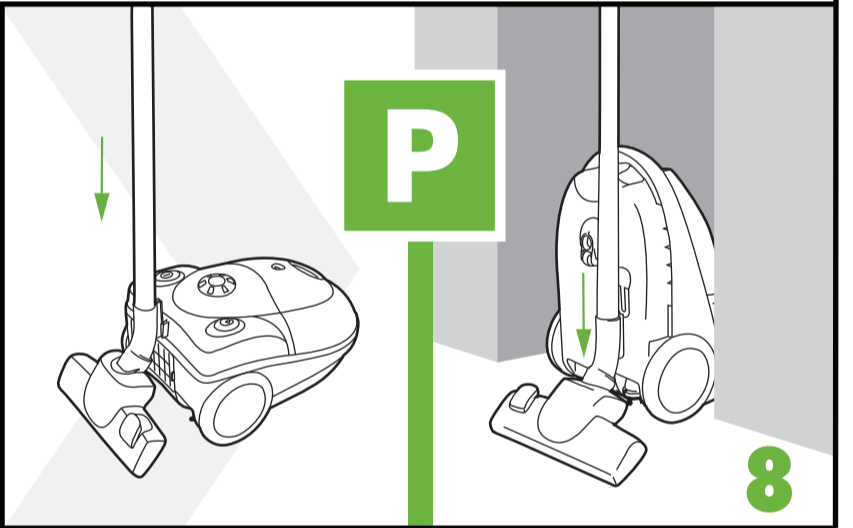
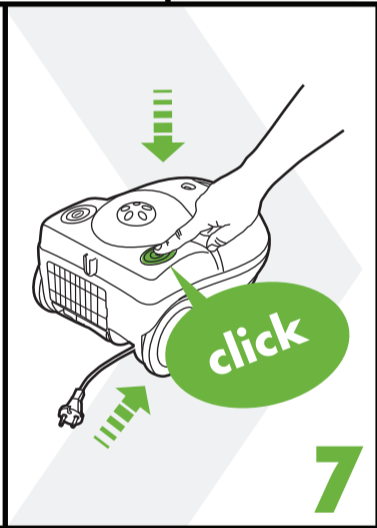
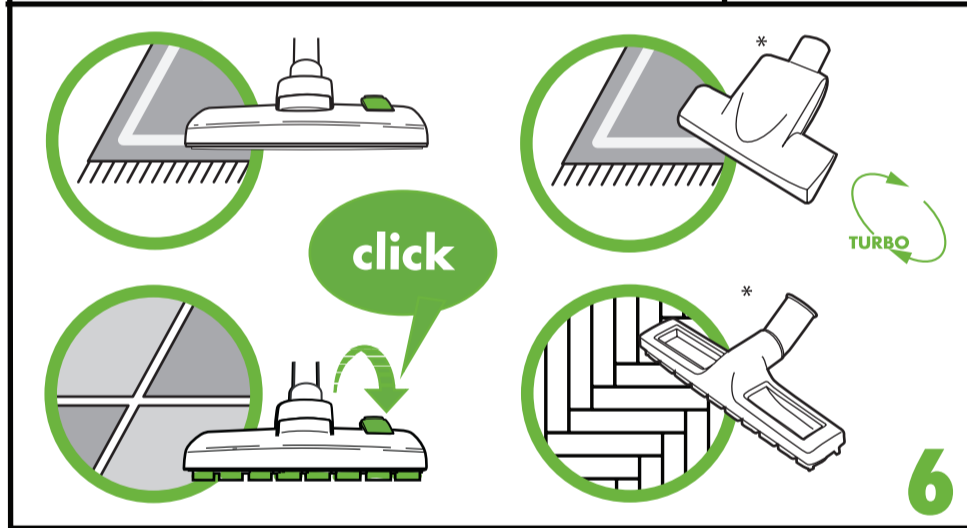
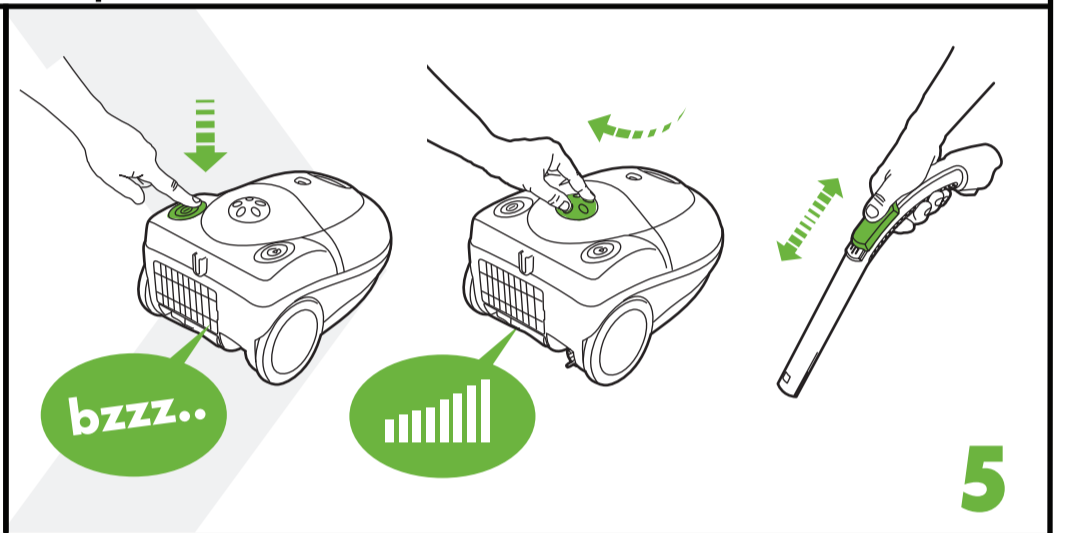
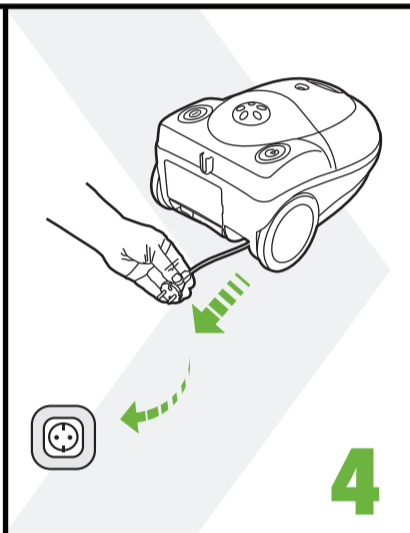
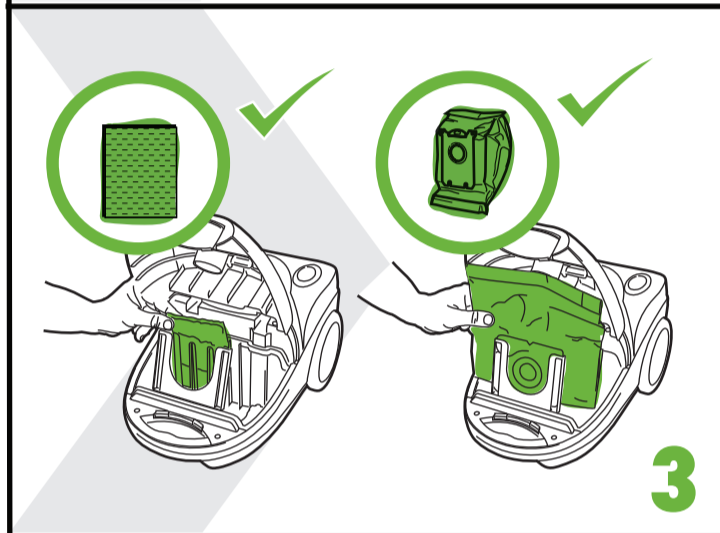
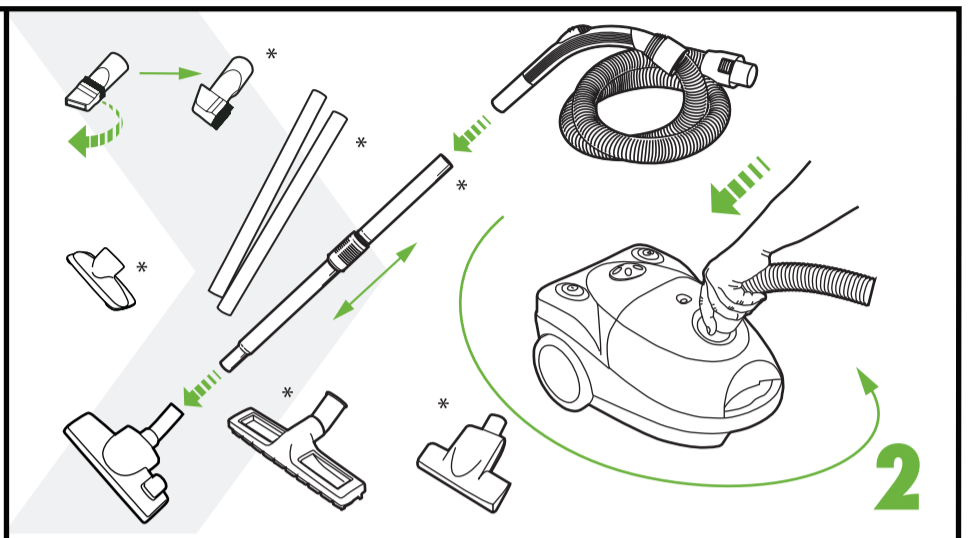
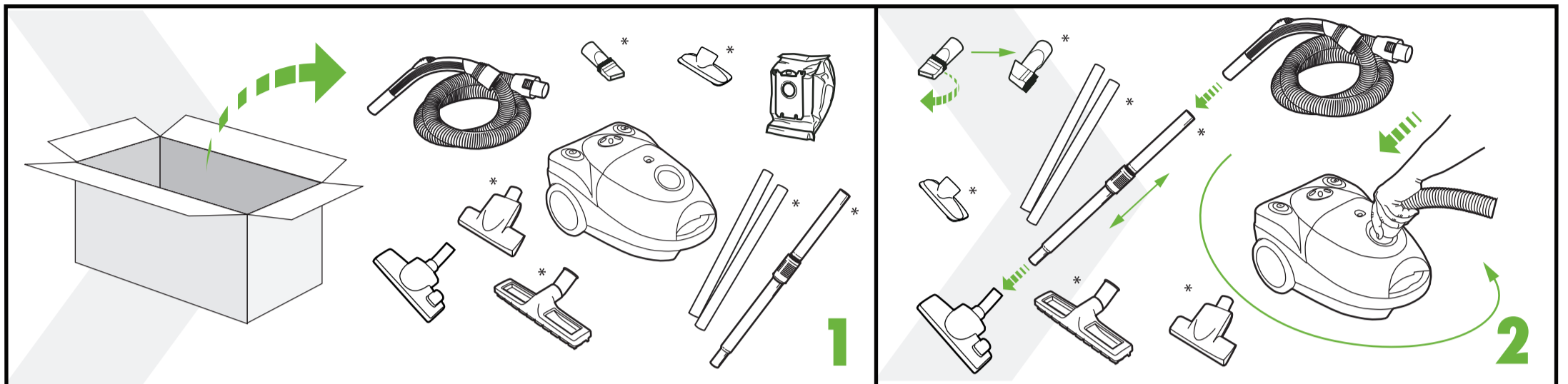




ZANUSSI



SK

Bezpečnostné opatrenia

Tento prístroj by nemali používať osoby (vrátane detí) so zníženými fyzickými, zmyslovými alebo psychickými schopnosťami ani tí, ktorí nemajú dostatočné skúsenosti alebo vedomosti, pokiaľ neboli poučení osobou zodpovednou za ich bezpečnosť, ako prístroj používať. Vysávač má dvojité izoláciu a netreba ho uzemňovať. Zabráňte, aby sa so zariadením hrali deti.

Nikdy nevyšávejte:


- Mokré miesta.
- V blízkosti horľavých plynov atď.
- Bez prachového vrecka (môže dôjsť k poškodeniu vysávača). Bezpečnostná poistka zabráňuje zatvoreniu krytu bez prachového vrecka. Nesnažte sa zatvoriť kryt násilu.
- Ostré predmety.
- Tekutiny (môžu vysávač vážne poškodiť).
- Horúce alebo studené uhľiky, horiace cigaretové ohorky atď.
- Jemný prach, napríklad z omietky, betónu, múky alebo popola. Tento prach môže spôsobiť vážne poškodenie, na ktoré sa nevzťahuje záruka.

Bezpečnostné opatrenia pre sieťový kábel:

- Ak je kábel napájania poškodený, musí ho vymeniť výrobca, servisný technik alebo iný kvalifikovaný technik, aby sa predišlo nebezpečenstvu.
- Na poškodenie kábla vysávača sa nebude vzťahovať záruka.
- Vysávač nikdy nefahajte ani nezdvíhajte za kábel.
- Pred čistením alebo údržbou vysávača vyťahnite kábel zo zásuvky.
- Pravidelne kontrolujte, či nie je kábel poškodený. Vysávač nikdy nepoužívajte, ak je kábel poškodený.
- Kompletný servis a opravy musí vykonávať autorizované servisné stredisko spoločnosti Zanussi. Vysávač odkladajte vždy na suché miesto.

Informácie pre spotrebiteľa

Spoločnosť Zanussi nenesie zodpovednosť za žiadne škody spôsobené nesprávnym používaním spotrebiča alebo neoprávneným zasahovaním do spotrebiča. Tento výrobok je navrhnutý s ohľadom na životné prostredie. Všetky plastové súčiastky sú označené na účely recyklácie. Ďalšie informácie nájdete na našej webovej lokalite www.zanussi.com

Symbol  na výrobku alebo na jeho obale znamená, že s výrobkom sa nesmie zaobchádzať ako s domovým odpadom. Namiesto toho ho treba odovzdať v zbernom stredisku na recykláciu elektrických alebo elektronických zariadení. Zabezpečte, že tento výrobok bude zlikvidovaný správnym postupom, aby ste predišli negatívnym vplyvom na životné prostredie a ľudské zdravie, čo by bolo spôsobené nesprávnym postupom p ri jeho likvidácii. Podrobnejšie informácie o recyklácii tohto výrobku získate, ak zavoláte miestny úrad vo Vašom bydlisku, zberné suroviny alebo obchod, v ktorom ste výrobok kúpili.

* Len niektoré modely

CZ

Bezpečnostní opatření

Tento přístroj není určen k použití osobami (včetně dětí) se sníženými fyzickými, smyslovými či mentálními schopnostmi nebo nedostatkem zkušeností a znalostí, pokud jim nebyl určen dohled nebo podány instrukce k jeho používání osobou zodpovědnou za jejich bezpečnost. Vysavač je dvojitě izolovaný a nepotřebuje již žádný další uzemnění. Dávejte pozor, aby si s přístrojem nehraly děti.

Nikdy nevyšávejte:

- na mokřím povrchu,
- v blízkosti hořlavých plynů atd.,
- Bez prachového sáčku (mohlo by dojít k poškození vysavače). Vysavač má bezpečnostní zařízení, které znemožňuje zavřít víko bez prachového sáčku.
- Ostré předměty.
- Tekutiny (můžete přístroj vážně poškodit),
- žhavý ani chladný popel, hořící cigaretové nedopalky atd., jemný prach, jako například prach z omítky či betonu, mouku, popel.
- Výše uvedené předměty a materiály mohou způsobit vážné poškození motoru – poškození, na které se nevztahuje záruka.


Opatření při manipulaci s napájecím kabelem:

- Dojde-li k poškození napájecího kabelu, musí jej vyměnit výrobce, pověřený poskytovatel servisu nebo jiná podobně kvalifikovaná osoba.
- Na poškození přírodní šňůry vysavače se nevztahuje záruka.
- Vysavač nikdy netahejte ani nezvedejte za přírodní šňůru.
- Před čištěním přístroje nebo prováděním údržby vyťahněte zástrčku ze zásuvky.
- Pravidelně kontrolujte, zda není přírodní šňůra poškozena.

Nikdy nepoužívejte vysavač s poškozenou šňůrou. Veškerý servis a opravy směřj provádět pouze autorizované servisní středisko Zanussi. Vysavač vždy uchovávejte na suchém místě.

Informace pro uživatele

Zanussi übernimmt keine Verantwortung für Schäden, die durch den unsachgemäßen Einsatz des Geräts oder unbefugten Eingriff in den Staubsauger entstehen. Dieses Produkt wurde mit Rücksicht auf die Umwelt hergestellt. Alle Plastikteile sind für Recyclingzwecke markiert. Einzelheiten darüber finden Sie in unserer Website: www.zanussi.de

Symbol  na výrobku nebo jeho balení udává, že tento výrobek nepatří do domácího odpadu. Je nutné odvézt ho do sběrného místa pro recyklaci elektrického a elektronického zařízení. Zajištěním správné likvidace tohoto výrobku pomůžete zabránit negativním důsledkům pro životní prostředí a lidské zdraví, které by jinak byly způsobeny nevhodnou likvidací tohoto výrobku. Podrobnější informace o recyklaci tohoto výrobku zjistíte u příslušného místního úřadu, služby pro likvidaci domovního odpadu nebo v obchodě, kde jste výrobek zakoupili.

* Pouze u některých modelů

SL

Previdnostni ukrepi

Naprave ne smejo uporabljati osebe (vključno z otroki) z omejenimi fizičnimi, senzoričnimi ali mentalnimi sposobnostmi ter s premalo izkušnje in znanja, razen po napotkih in pod nadzorom osebe, ki je odgovorna za njihovo varnost. Sesalnik ima dvojno izolacijo in ne potrebuje ozemljitve. O troci se z napravo ne smejo igrati in jo lahko uporabljajo le pod nadzorom odgovorne osebe.

Nikoli ne sesajte:


- mokrih površin.
- na območju z vnetljivimi plini itd.
- Brez vrečke za prah (sesalnik bi se lahko poškodoval). Sesalnik je opremljen z varnostno napravo, ki onemogoča zapiranje pokrova, ce vrečka za prah ni vstavljena. Pokrova ne poskusite zapreti na silo.
- ostrih predmetov.
- tekočin (to lahko resno poškoduje napravo).
- vročega ali hladnega pepela, gorečih cigaretnih ogorkov itd.
- finega prahu, kot je prah iz ometov, betona, moke ali pepela.
- Zgoraj navedeni predmeti in materiali lahko povzročijo resno okvaro motorja — okvaro, ki ni vključena v garancijo.

Opozorila o elektricnem kablu:

- Če je napajalni kabl poškodovan, ga mora zamenjati proizvajalec, njegov servisler ali ustrezno usposobljena oseba.
- Poškodbe kabla niso vključene v garancijo.
- Sesalnika nikoli ne vlecite in ne dvigujte za kabl.
- Pred čiščenjem ali vzdrževanjem sesalnika kabl izvlecite iz elektricne vtičnice.
- Redno preverjajte, ali je kabl morda poškodovan. Če je kabl poškodovan, ne uporabljajte sesalnika. Vsa vzdrževalna in servisna dela mora opraviti pooblaščen Zanussius servisni center. Sesalnik shranjujte na suhem mestu.

Informacije za potrošnika

Va finesesară înlocuirea motorului la un centru de service autor-izat de Zanussi. Avarierea motorului prin pătrunderea apei nu este inclusă în garanție. Informații pentru clienți Zanussi nu își asumă răspunderea pentru deteriorările cauzate de utilizarea necorespunzătoare a aparatului sau în cazul în care se aduc modificări aparatului. Acest produs este conceput fiindănd cont de protejarea mediului înconjurător. Toate componentele din plastic sunt marcate în scopul reciclării. Pentru informații mai detaliate vizitați web site-ul nostru: www.zanussi.com

Simbolul  de pe produs sau de pe ambalaj indică faptul că produsul nu trebuie aruncat împreună cu gunoii menajer. Trebuie predat la punctul de colectare corespunzător pentru reciclarea echipamentelor electrice și electronice. Asigurându-vă că ați eliminat în mod corect produsul, ajutați la evitarea potențialelor consecințe negative pentru mediul înconjurător și pentru sănătatea persoanelor, consecințe care ar putea deriva din aruncarea necorespunzătoare a acestui produs. Pentru mai multe informații detaliate despre reciclarea acestui produs, vă rugăm să contactați biroul local, serviciul pentru eliminarea deșeurilor sau magazinul de la care l-ați achiziționat.

* Disponibil numai pentru unele modele

RU

Правила техники безопасности

Прибор не предназначен для использования детьми, неопытными людьми и людьми с ограниченными умственными и физическими возможностями, иначе как под надзором лица, ответственного за их безопасность. Пылесос имеет систему двойной изоляции и не требует заземления. Не разрешайте детям играть с прибором.

Запрещается пользоваться пылесосом

- в сырых помещениях;
 - вблизи легковоспламеняющихся газов и т.п.
 - без пылесборника (это может повредить пылесос). Пылесос оснащен защитным устройством, которое не дает закрыть крышку без пылесборника. Не применяйте силу, закрывая крышку.
 - при чистке острых предметов;
 - для уборки жидкостей (это может вызвать серьезные повреждения устройства);
 - для уборки горячей или остывшей золы, непогашенных окурков и т.п.;
 - для уборки мелкой пыли, например, от штукатурки, бетона, муки или золы
- Все это может привести к серьезным повреждениям двигателя, которые не подпадают под действие гарантии.


Правила техники безопасности в отношении шнура питания

В целях безопасности поврежденный шнур питания должен быть заменен производителем, сервисным инженером или другим квалифицированным специалистом.

- Повреждения шнура питания не подпадают под действие гарантии. Не тяните и не поднимайте пылесос за шнур питания.
- Перед чисткой и техническим обслуживанием отключайте пылесос от сети питания.
- Регулярно проверяйте, нет ли повреждений шнура питания. Пользуйтесь пылесосом с поврежденным шнуром питания запрещается.
- Все работы по обслуживанию и ремонту должны выполняться только авторизованными сервисными центрами Zanussi. Храните пылесос в сухом месте.

Информация для потребителя

Zanussi не несет никакой ответственности за любой ущерб, понесенный вследствие неправильного использования данного бытового прибора или ввнесения в него изменений. Пылесос изготовлен с учетом требований охраны окружающей среды. Все пластиковые детали помечены для последующей вторичной переработки. Подробнее см. веб-сайт: www.zanussi.com

Символ  на изделии или на его упаковке указывает, что оно не подлежит утилизации в качестве бытовых отходов. Вместо этого его следует сдать в соответствующий пункт приема электронного и электрооборудования для последующей утилизации. Соблюдая правила утилизации изделия, Вы можете предотвратить причинение окружающей среде и здоровью людей потенциального ущерба, который возможен, в противном случае. Вследствие нелегального обращения с подобными отходами. За более подробной информацией об утилизации этого изделия просьба обращаться к местным властям, в службу по вывозу и утилизации отходов или в магазин, в котором Вы приобрели изделие. of de winkel waar u het product hebt gekocht.

* Только для отдельных моделей

BG

Мерки за безопасност

Този уред не е предназначен за употреба от лица (включително деца) с намалени физически, сетивни или умствени възможности, с недостатъчен опит и познания освен ако не се наблюдават или са им дадени инструкции за употреба. Та на уреда от лице, отговорно за тяхната безопасност. Прахосмукачката е с двойна изоляция и не се нуждае от заземяване. Децата трябва да се надзирават, за да се гарантира, че няма да си играят с уреда.

Никога непочиствайте:

- Мокри повърхности.
- В близост до възпламеними газове и др.
- Без торбичка за прах (това може повреди прахосмукачката). Монтирано е предпазно устройство, което не позволява капакът да се затвори без торбичка за прах. Не се опитвайте да затваряте капак със сила.
- Остри предмети.
- Течности (това може сериозно да повреди машината).
- Горещи или студени въгленни, горящи цигарени фасове и др.
- Например фин прах от мазика, бетон, брашно или пепел

Гореспомнатите могат да причинят сериозна повреда на мотора – повреда, която не се покрива от гаранцията.

Предпазни мерки при работа с електрически кабел:

Ако захранв а щият кабел е повреден, той трябва да бъде сменен от производителя, негов сервисен агент или лице с аналогична квалификация, за да се избегне опасност. Повреда на кабела на прахосмукачката не се покрива от гаранцията.

- Никога не дърпайте или повдигайте прахосмукачката чрез кабела.
- Изваждайте щепсела от контакта, преди да отворите прахосмукачката за почистване или поддръжка.
- Редовно проверявайте дали щепселът и кабелът не са повредени. Никога не използвайте прахосмукачката, ако кабелът е повреден.
- Всякогъв вид сервизно обслужване и ремонти трябва да се извършват от упълномощен сервис на Zanussi. Винаги съхранявайте прахосмукачката на сухо място.

В прахосмукачката е паднала вода?

Ще бъде необходимо да смените двигателя в оторизиран сервисен център на Zanussi. Повреда в мотора, причинена от проникване на вода, не се покрива от гаранцията. Потребителска информация Zanussi не носи никаква отговорност за щети, причинени от неправилна употреба на уреда, или в случайна манипулация по уреда. Този продукт е разработен с мисъл за околната среда. Всички пластмасови части са маркирани за рециклиране. За подробности вижте нашия веб сайт: www.zanussi.com.

Символът  върху продукта или опаковката му показва, че този продукт не трябва да се третира като домакинските отпадъци. Вместо това, той трябва да се предаде в специализиран пункт за рециклиране на електрическо и електронно оборудване. Като се погрижите този продукт да бъде извършен по подходящ начин, вие ще помогнете за предотвратяване на възможните негативни последици за околната среда и човешкото здраве, които иначе биха могли да бъдат предизвикани от неправилното извърляне като отпадък на този продукт. За по-подробна информация за рециклиране на този продукт се обърнете към местната градска управа, службата за вторични суровини или магазин, откъдето сте закупили продукта.

* Само за някои модели

RO

Măsuri de protecție

Acest aparat nu este conceput pentru a fi folosit de către persoane (inclusiv copii) cu capacități fizice, senzoriale și mentale reduse, sau care nu dețin experiența sau cunoștințele necesare, dacă nu sunt supravegheați sau dacă nu au fost instruiți cu privire la utilizarea aparatului de către persoane responsabile pentru siguranța lor. Aspiratorul este prevăzut cu izolație dublă și nu trebuie împănătat. Copii trebuie supravegheați pentru a vă asigura că nu se joacă cu aparatul

Nu aspirați niciodată:

- în zone umede.
- în apropierea unor gaze inflamabile etc.
- Fără un sac de colectare a prafului (aceasta ar putea deteriora aspiratorul). Un dispozitiv de siguranță împiedică închiderea capacului fără un sac de colectare a prafului. Nu încercați să închideți capacul cu forța.
- O biețe tăioase.
- Lichide (acestea pot deteriora aspiratorul).
- Cenușă fierbinte sau rece, muci de țigară nestinse, etc.
- Praful fin, de exemplu ghips, ciment, făină, scrum.
- Acestea pot deteriora grav motorul —garanția nu acoperă acest tip de defecțiuni.

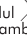
Măsuri de siguranță privind cablul electric:

În cazul în care cablul de alimentare este deteriorat, pentru a evita pericolul, acesta trebuie înlocuit de producător, de un agent de service al acestuia sau de o persoană calificată corespunzător.

- Garanția nu acoperă defecțiunile cablului electric al aparatului.
- Nu deplasați și nu ridicați niciodată aspiratorul trăgând de cablu.
- Deconectați întotdeauna aparatul de la rețeaua electrică înainte de orice operațiune de curățare sau întreținere.
- Verificați cu regularitate dacă există semne de deteriorare a cablului. Nu folosiți niciodată un aspirator al cărui cablu de alimentare este deteriorat.
- Toate operațiunile de întreținere și reparație trebuie efectuate de către un centru de service autorizat Zanussi. Păstrați aspiratorul într-un loc uscat.

A intrat apă în aspirator

Va finesesară înlocuirea motorului la un centru de service autor-izat de Zanussi. Avarierea motorului prin pătrunderea apei nu este inclusă în garanție. Informații pentru clienți Zanussi nu își asumă răspunderea pentru deteriorările cauzate de utilizarea necorespunzătoare a aparatului sau în cazul în care se aduc modificări aparatului. Acest produs este conceput fiindănd cont de protejarea mediului înconjurător. Toate componentele din plastic sunt marcate în scopul reciclării. Pentru informații mai detaliate vizitați web site-ul nostru: www.zanussi.com

Simbolul  de pe produs sau de pe ambalaj indică faptul că produsul nu trebuie aruncat împreună cu gunoii menajer. Trebuie predat la punctul de colectare corespunzător pentru reciclarea echipamentelor electrice și electronice. Asigurându-vă că ați eliminat în mod corect produsul, ajutați la evitarea potențialelor consecințe negative pentru mediul înconjurător și pentru sănătatea persoanelor, consecințe care ar putea deriva din aruncarea necorespunzătoare a acestui produs. Pentru mai multe informații detaliate despre reciclarea acestui produs, vă rugăm să contactați biroul local, serviciul pentru eliminarea deșeurilor sau magazinul de la care l-ați achiziționat.

* Disponibil numai pentru unele modele

Mere predostrožnosti

Ovaj aparat ne treba da koristi osoba (uključujući i decu) sa smanjenim fizičkim, senzornim ili mentalnim sposobnostima niti osoba bez iskustva odn. odgovarajućih znanja, osim u slučaju kada ih nadgleda osoba koja je zadužena za njihovu bezbednostilikadim taosobaobajasnikaokose aparat koristi. Usisivač ima dvostruku izolaciju, te mu nije potrebno uzemljenje. Trebalo bi voditi računa da ne deca ne igraju ovim aparatom.

Nikadne usisavačite:

- mokre površine.
- u blizini zapaljivih gasova, itd.
- Bez kese za prašinu (tomože da ošteći usisivač). Sigurnosni uređaj je podešen na meru, što onemogućava da se poklopac zatvori bez kese za prašinu. Nemojte da pokušavate da zatvorite poklopac na silu.
- oštre predmete.

- težnosti (može doći do ozbiljnog oštećenja usisivača).
- vruć ili hladan pepeo, zapaljene pikavce od cigareta, itd.
- finu prašinu, na primer prašinu od gipsa, betona, brašna ili pepela.
- Gore navedeno može izazvati ozbiljna oštećenja na motoru – oštećenja koja nisu pokrivena garancijom.


Mere predostrožnosti za električni kabl:

- Ako je kabl za napajanje oštećen, njega mora da zameni proizvođač, njegov ovlašćeni servis ili druga kvalifikovana osoba kako bi se izbegle sve opasnosti.
- Oštećenje kabla usisivača neće biti pokriveno garancijom.
- Nikada nemojte vući ili podizati usisivač koristeći kabl.

- Izvucite utikač iz utičnice za struju pre čišćenja ili održavanja usisivača.
- Redovno proveravajte da kabl nije oštećen. Nikada nemojte da koristite usisivač ako je kabl oštećen.
- Savservisoppravke moraju davati ovlašćeni Zanussi servisi centri. Obavezno čuvajte usisivačasuvom mestu.

Informacija za kupce

Zanussi odbacuje bilo kakvu odgovornost za svu štetu nastalu nepropisnim korišćenjem aparata ili u slučaju kada aparat izaziva smetnje. Pri dizajniranju ovog proizvoda vodilo se računa o zaštiti čovekove sredine. Svi plastični delovi su označeni u svrhu recikliranja. Za detaljnije informacije posetite našu web lokaciju: www.zanussi.com

Simbol  na izdeklu ali njegovim embalaži označuje, da z izdelkom ni dovoljeno ravnati kod k običajnim gospodinjiskimi odpadki. Izdelek odpeljite na ustrezno zbirno mesto za predelavo električne in elektronske opreme. S pravilnim načinom odstranjanja izdelka boste pomagali preprečiti morebitne negativne posledice in vplive na okolje in zdravje ljudi, ki bi se lahko pojavile v primeru nepravilnega odstranjanja izdelka. Za podrobnejše informacije o odstranjanju in predelavi izdelka se obrnite na pristojen mestni organ za odstranjanje odpadkov, komunalno službo ali natrgovino, v kateri ste izdelek kupili.

* Samo nekateri modeli

Ohutusmeetmed

See seade ei ole mõeldud kasutamiseks inimestele (kaasa arvatud lapsed), kelle füüsilised, sensoorsed või vaimsed võimed on vähenenud või kellel puuduvad kogemus ja teadmised, kui nende ohutuse eest vastutav isik neid ei valva või neid seadme kasutamisel ei juhenda. Tolmuimeja on kahekordse isolatsiooniga ja seda ei ole vaja maandada. Lapsi tuleb jälgida, et nad seadmega ei mängiks.

Ärge imege tolmuimejaga:

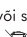
- Märgadest kohtadest.
- Kergestiülitatava gaaside jms lähdudes.
- Ilma tolmuikotita (see võib tolmuimejat kahjustada). Paigaldatase turvasaade, mis takistab kaanel ilma tolmuikotita sulgumast. Ärge püüdke kaant jõuga sulgeda.
- Teravaid esemeid.
- Vedelikke (see võib tolmuimejat tõsiselt kahjustada).
- Kuuma või jahtunud tuhka, kustumatata sigaretikonisid jms.
- Peent tolmu, nt krohvi- ja betoonitolmu, jahu või tuhka.
- Eelnevalt loetletu võib mootorit tõsiselt kahjustada, sellele garantii ei laiene.

Elektrijuhmete ettevaatusabinõud:

- Toitejuhtme kahjustuse korral peab selle ohu vältimiseks välja vahetama tootja, selle volitatud hooldustehnik või muu taoline asjatundja. Tolmuimeja juhtme kahjustuste garantii ei laiene. Ärge kunagi tõmmake ega tõstke tolmuimejat juhtmest.
- Enne tolmuimeja puhastamist või hooldamist tõmmake pistik pistikupesast välja.
- Kontrollige korrapäraselt, et juhtmel poleks kahjustusi. Ärge kunagi kasutage tolmuimejat, kui juhtmel on kahjustusi.
- Kõiki hooldus- ja remonditööd peab teutama Zanussi volitatud teeninduskeskuses. Hoidke tolmuimejat alati kuivas kohas.

Kliendiinfo

Zanussi ei vastuta seadme valest kasutamisest või seadme muutmisest tulenevate kahjustuste eest. Selle toote konstrueerimisel on arvestatud keskkonnaga. Kõik plastosad on taaskäitlemiseks märgistatud. Üksikasjalikumate teavete leiate meie veebisaidilt: www.Zanussi.ee

Tootel või selle pakendil asuv sümbol  näitab, et seda toodet ei tohi kohelda majapidamiskäätmetena. Selle asemel tuleb toode anda vastavasse elektri- ja elektroonikaseadmete taastöötlmiseks kogumise punkti. Toote õige utiliseerimise kindlustamiseks aitate ära hoida võimalikke negatiivseid tagajärgi keskkonnale ja inimestele, mida võiks vastasel juhul põhjustada selle toote ebaõige käitlemine. Lisainfo saamiseks selle toote taastöötlmise kohta võtke ühendust kohaliku linnavalitsuse, oma majapidamiskäätmete utiliseerimisesteenuse või kauplusega, kust te toote ostsite.

* Ainult teatud mudelid

Saugumo priemonės

Šis prietaisas neskirtais naudoti asmenims (įskaitant vaikus), kurie pasižymi sumažėjusiais fiziniiais, jūtimo arba profiniiais gebėjimais, arba kuriems trūksta patirties ar žinių, nebent jie būtų prižiūrimi arba apmokomi naudotis prietaisu asmens, atsakingo už jų saugumą. Dulkių siurblys turi dvejopą elektros izoliaciją, todėl jo įžeminti nereikia. Vaikai turi būti prižiūrimi, kad nežaistų su prietaisu.

Niekada neuorbkite:

- Drėgnose vietose.
- Šalia lengvai užsidegančių dujų, ir pan.
- Be maišelio (galite sugadinti dulkių siurbli). Siurblyje įrengta apsauginė priemonė, neleidžianti užsidaryti dangteliiui, jei neįdėtas dulkių maišelis.
- Aštrių daiktų.
- Skysčių (skysčiai gali smarkiai apgadinti prietaisą).
- Karštų ar šaltų pelenų, degančių dangteliiui ir pan.
- Smulkių dulkių, pvz., tinko, betono, miltų ar pelenų. Nesilaikant aukštą išvardintų reikalavimų galima stipriai apgadinti variklį. Šių gėdimų atvejų garantija netaikoma.

Saugumo elektros laido nauojimas:

Jei pažeistas elektros maitinimo laidas, norint išvengti pavojaus, jį turi pakeisti gamintojas, gamintojo techninės priežiūros atstovas arba tik patišios kvalifikacijos asmuo. Siurblio laido pažeidimui garantija nebus netaikoma.

- Niekada netraukite ir nekelkite dulkių siurblio už laido.
- Prieš valydami siurbli ar atlikdami technines priežiūros darbus ištraukite laidą iš tinklo.
- Reguliariai tikrinkite, ar laidas nepažeistas. Niekada nesinaudokite dulkių siurbliu, jei jo laidas pažeistas.
- Visi techninės priežiūros ir remonto darbai turi būti atliekami įgaliojajame „Zanussi“ techninės priežiūros centre. Dulkių siurbli visada laikykite sausoje vietoje.

Į dulkių siurbli pateko vandens

Įgaliojajame „Zanussi“ techninės priežiūros centre reikės pakeisti variklį. Varikliui, sugedusiam dėl patekusio vandens, garantija netaikoma. Informacija vartotojams „Zanussi“ neprisima jokios atsakomybės už žalą, padarytą netinkamai naudojant prietaisą ar jį sugadinus. Šis gaminy sikonstruotas atsisvegiant i aplinkosaugos reikalavimus. Visos plastikinės dalys pažymėtos kaip tinkamos perdirbti. Išsamesnės informacijos rasite mūsų svetainėje: www.zanussi.com.

Šis ant produkto arba jo pakotės esantis simbolis nurodo, kad su šiuo produktu negalima elgtis kaip su buitiniis šiukšlėmis. Jį reikia perduoti atitinkam surinkimo punktiui, kad elektros ir elektronikos įranga būtų perdirbta. Tinkamai išmėsdami šį produktą, jūs prisidėsite prie apsaugos nuo galimo neigiamo poveikio aplinkai ir žmonių sveikatai, kurį gali sukelti netinkamas šio produkto išmetimas. Dėl išsamesnės informacijos apie šio produkto išmetimą, prašom kreiptis į savo miesto valdžios įstaigą, buitinių šiukšlių išmetimo tarybą arba parduotuve, kurioje pirkote šį produktą.

* Tinka tik kai kuriems modeliams

Sikkerhedsregler

Deette apparat er ikke beregnet til at blive brugt af personer (herunder børn) med begrænset fysisk, sensorisk eller mentalt kapacitet eller manglende erfaring og viden, med mindre de er under opsyn eller er blevet vejledt i brugen af apparatet af en person, der har ansvaret for deres sikkerhed. Støvsugeren har dobbelt isolering og kræver ikke jordforbindelse. Børn skal være under opsyn for at sikre, at de ikke leger med apparatet.

Brug aldrig støvsugeren til følgende :

- I våde områder.
- I nærheden af brændbare luftarter osv.
- Uden støvsugerpose (dette kan beskadige støvsugeren). Der er monteret en sikkerhedsanordning, der forhindrer låget i at lukke, hvis der ikke er monteret en støvsugerpose. Forsøg ikke at tvinge låget i.
- Skarpe genstande.
- Væsker (dette kan medføre alvorlig skade på støvsugeren).
- Varm eller kold aske, tændte cigaretskold osv.

Fint støv fra f.eks. gips, beton, aske eller mel. Ovenstående kan medføre alvorlig skade på motorenskader, der ikke er dækket af garantien.

Sikkerhedsregler for elektriske kabler:

- Hvis kablet er beskadiget, skal det udskriftes af producenten, dennes serviceagent eller en person med tilsvarende kvalifikationer for at undgå risiko. Skader på støvsugerens kabel er ikke omfattet af garantien.
 - Støvsugeren må aldrig trækkes eller løftes i kablet.
 - Tag stikket ud af stikkontakt for rengøring eller vedligeholdelse af støvsugeren.
 - Kontroller regelmæssigt, at kablet ikke er beskadiget. Brug aldrig støvsugeren, hvis kablet er beskadiget.
- Al service og reparation skal udføres af et autoriseret Zanussi eller Electrolux-servicecenter. Opbevar altid støvsugeren tørt.

Støvsugerposer og tilbehør!

Hvis du har problemer med at finde de korrekte støvsugerposer, filtre eller tilbehør til din nye støvsuger, bedes du kontakte vores callcenter (nummeret findes på garantibeviset) eller besøg vores onlinebutik på www.electrolux.dk

Symbolet  på produktet eller på pakken angiver, at dette produkt ikke må behandles som husholdningsaffald. Det skal i stedet overgives til en affaldsstation for behandling af elektrisk og elektronisk udstyr. Ved at sørge for at dette produkt bliver bortskaffet på den rette måde, hjælper du med til at forebygge eventuelle negative påvirkninger af miljøet og af personers helbred, der ellers kunne forårsages af forkert bortskaffelse af dette produkt. Kontakt det lokale kommunekontor, affaldsselskab eller den forretning, hvor produkt er købt, for yderligere oplysninger om genanvendelse af dette produkt.

* Kun visse modeller

Προφύλαξης ασφαλείας

Αυτή η συσκευή δεν προορίζεται για χρήση από άτομα (συμπεριλαμβανομένων και παιδιών) με μειωμένες σωματικές, αισθητηριακές ή πνευματικές ικανότητες ή με έλλειψη εμπειρίας και γνώσης, εκτός αν υπάρχει επίβλεψη ή έχουν δοθεί οδηγίες σχετικά με τη χρήση της συσκευής από άτομο υπεύθυνο για την ασφάλειά τους. Η ηλεκτρική σκούπα έχει διπλή μόνωση και δεν χρειάζεται να γειωθεί. Πρέπει να επιβλέπεται τα μικρά παιδιά, για να βεβαιωθείτε ότι δεν παίζουν με τη συσκευή.

Ποτέ μην σκουπίζετε:

- Σε βρεγμένους χώρους.
- Κοντά σε εύφλεκτα αέρια, κλπ.
- Χωρίς σακούλα σκόνης (ενδέχεται να προκληθεί βλάβη στη σκούπα). Ο μηχανισμός ασφαλείας που διασέτει εμποδίζει το κάλυμμα να κλείσει όταν δεν υπάρχει σακούλα σκόνης. Μη δοκιμάσετε να κλείσετε το κάλυμμα δια της βίας.
- Αχμηρά υγρά κλπ.
- Υγρά (ενδέχεται να προκαλέσουν σοβαρή ζημία στο μηχανισμό).
- Ζεστά ή σβησμένα κάρβουνα, αναμμένα αποσίγαρα, κ.λ.π.
- Για παράδειγμα, σκόνες από ασβέστη, τσιμέντο, αλεύρι ή σάχλη.

Τα παραπάνω ενδέχεται να προκαλέσουν σοβαρή ζημία στον κινητήρα-ζημία που δεν καλύπτεται από την εγγύση.

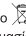
Προφύλαξης για το ηλεκτρικό καλώδιο

Εάν υπάρχει βλάβη στο καλώδιο τροφοδοσίας, πρέπει να αντικατασταθεί από τον κατασκευαστή, τον αντιπρόσωπο σέρβις ή από άλλο εξειδικευμένο άτομο για την αποφυγή κινδύνου. Η εγγύηση δεν καλύπτει φθώρας του καλωδίου της Η ηλεκτρικής σκούπας.

- Ποτέ μην τραβάτε και μην ανασφηνάτε την ηλεκτρική σκούπα από το καλώδιο.
- Πριν από τον καθαρισμό ή τη συντήρηση της ηλεκτρικής σκούπας να βγάλετε το βύσμα από την πρίζα στον τοίχο.
- Ελέγχετε τακτικά ότι το καλώδιο δεν είναι καταστραμμένο. Μην χρησιμοποιείτε ποτέ την ηλεκτρική σκούπα αν το καλώδιο είναι καταστραμμένο.
- Όλες οι επιδιορθώσεις και η συντήρηση πρέπει να πραγματοποιούνται από εξουσιοδοτημένο κέντρο σέρβις της Zanussi. Πάντα να βεβαιώνετε ότι ηλεκτρική σκούπα φιλάσσεται σε στεγνό μέρος.

Πληροφορίες για τον πελάτη

Η Zanussi δεν φέρει καμία ευθύνη για τυχόν ζημιές από εσφαλμένη χρήση της συσκευής ή από παρέμβαση στη συσκευή. Το προϊόν αυτό έχει σχεδιαστεί μ περιβαλλοντική ουδερότητα. Όλα τα πλαστικά μέρη είναι σημειωμένα με σκότα να ανακυκλωθούν. Για λεπτομέρειες, επισκεφθείτε την ιστοσελίδα μας: www.zanussi.com

Το σύμβολο  στο προϊόν ή επάνω στη συσκευασία του υποδεικνύει ότι πρέπει να μ εταχειρίζεται το προϊόν αυτό ως οικιακό απόρριμμα. Αντιθέτως θα πρέπει να παραδίδεται στο κατάλληλο σημείο συλλογής για την ανακύκλωση ηλεκτρικού και ηλεκτρονικού εξοπλισμού. Εξασφαλίζοντας ότι το προϊόν αυτό διατίθεται σωστά, συμβάλετε στην αποτροπή ενδεχόμενων αρνητικών συνεπειών για το περιβάλλον και την ανθρώπινη υγεία, οι οποίες θα μπορούσαν διαφορετικά να προκληθούν από ακατάλληλο χειρισμό απόρριψης του προϊόντος αυτού. Για λεπτομερέστερες πληροφορίες σχετικά με την ανακύκλωση του προϊόντος αυτού, επικοινωνήστε με το δημαρχείο της περιοχής σας, την τοπική σας υπηρεσία αποκομιδής οικιακών απορριμμάτων ή με το κατάστημα όπου αγοράσατε το προϊόν.

* Μόνο ορισμένα μοντέλα.

Застереження по використанню пристрою


Не передбачується, щоб цей пристрій використовувався людьми (включючи дітей) з обмеженими фізичними, сенсорними або розумовими здатностями, з недостатнім знанням або знаннями. Виключеннями є випадки, коли такі особи перебувають під постійним наглядом дорослих, відповідальних за їхню безпеку або якщо дорослі навчають їх користуватися цим обладнанням. Пилосос має подвійну ізоляцію і не має потреби в заземленні. Дорослим слід стежити, щоб діти не гралися з пристроєм.

Ніколи не використовуйте пилосос для чистки:

- На мокрих місцях
- Поблизу вибухонебезпечних газів та іт.
- Без мішка-пилосбірника / Картриджний фільтр (це зашкодить пилососу). Пристрій має спеціальний механізм безпеки, який не дозволяє закрити кришку без мішка-пилосбірника / Картриджний фільтр. Не намагайтеся закрити кришку силою, якщо в пилосос не встановлений мішок.
- Гострих предметів
- Рідини(це зашкодить пристроєві)

Не засмакуйте:

- тліюче або остигле вугілля і вугільний пил, недокурки, що жевріють і подібне.
- Дрібний пил від шукотарки, цементу або попіл. Все перерохване вище може вивести з ладу двигун пилососу - ушкодження які не покриває гарантія на виріб. Силовий кабель Якщо кабель ушкоджений, він повинен бути замінений виробником, сервісним центром виробника або кваліфікованим сервісним інженером для забезпечення безпеки. Ушкодження кабелю не покривається гарантією на виріб.
- Ніколи не тягніть і не піднімайте пилосос за кабель.
- Витягніть вилку пилососного кабелю з розетки перед чišченням або обслуговуванням пилососа.
- Регулярно перевіряйте кабель на предмет можливих ушкоджень. Ніколи не використовуйте пристрій, якщо кабель ушкоджений, удь-які сервісні роботи або ремонтні повинні здійснюватися авторизованими сервісними центрами Zanussi. Завжди зберігайте пилосос у сухому місці.

Цей символ  на виробі або на його упаковці позначає, що з ним не можна поводитися, як із побутовим сміттям. Замість цього його необхідно повернути до відповідного пункту збору для переробки електричного та електронного обладнання. Забезпечуючи належну переробку цього виробу, Ви допомагаєте попередити потенційні негативні наслідки для навколишнього середовища та здоров'я людини, які могли би виникнути за умов неналежного позбавлення від цього виробу. Щоб отримати детальнішу інформацію стосовно переробки цього виробу, зверніться до свого місцевого офісу. Вашої служби утилізації або до магазину, де Ви придбали цей виріб.