



Thinking of you
Electrolux



EKK545030

RU КУХОННАЯ ПЛИТА

ИНСТРУКЦИЯ ПО
ЭКСПЛУАТАЦИИ



СОДЕРЖАНИЕ

1. СВЕДЕНИЯ ПО ТЕХНИКЕ БЕЗОПАСНОСТИ	3
2. ОПИСАНИЕ ИЗДЕЛИЯ	6
3. ПЕРЕД ПЕРВЫМ ИСПОЛЬЗОВАНИЕМ	7
4. ВАРОЧНАЯ ПАНЕЛЬ - ЕЖЕДНЕВНОЕ ИСПОЛЬЗОВАНИЕ	8
5. ВАРОЧНАЯ ПАНЕЛЬ - ПОЛЕЗНЫЕ СОВЕТЫ	9
6. ВАРОЧНАЯ ПАНЕЛЬ - УХОД И ЧИСТКА	9
7. ДУХОВОЙ ШКАФ - ЕЖЕДНЕВНОЕ ИСПОЛЬЗОВАНИЕ	10
8. ДУХОВОЙ ШКАФ - ФУНКЦИИ ЧАСОВ	11
9. ДУХОВОЙ ШКАФ - ИСПОЛЬЗОВАНИЕ ДОПОЛНИТЕЛЬНЫХ ПРИНАДЛЕЖНОСТЕЙ	13
10. ДУХОВОЙ ШКАФ - ПОЛЕЗНЫЕ СОВЕТЫ	13
11. ДУХОВОЙ ШКАФ - УХОД И ЧИСТКА	24
12. ЧТО ДЕЛАТЬ, ЕСЛИ	28
13. УСТАНОВКА	29
14. ОХРАНА ОКРУЖАЮЩЕЙ СРЕДЫ	32

МЫ ДУМАЕМ О ВАС

Благодарим Вас за приобретение прибора Electrolux. Вы выбрали изделие, за которым стоят десятилетия профессионального опыта и инноваций. Уникальное и стильное, оно создавалось с заботой о Вас. Поэтому когда бы Вы ни воспользовались им, Вы можете быть уверены: результаты всегда будут превосходными.

Добро пожаловать в Electrolux!

На нашем веб-сайте Вы сможете:



Найти рекомендации по использованию изделий, руководства по эксплуатации, мастер устранения неисправностей, информацию о техническом обслуживании:
www.electrolux.com



Зарегистрировать свое изделия для улучшения обслуживания:
www.electrolux.com/productregistration



Приобрести дополнительные принадлежности, расходные материалы и фирменные запасные части для своего прибора:
www.electrolux.com/shop

ПОДДЕРЖКА ПОТРЕБИТЕЛЕЙ И СЕРВИСНОЕ ОБСЛУЖИВАНИЕ

Мы рекомендуем использовать оригинальные запчасти.

При обращении в сервис-центр следует иметь под рукой следующую информацию.

Данная информация находится на табличке с техническими данными. Модель, код изделия (PNC), серийный номер.



Внимание / Важные сведения по технике безопасности.



Общая информация и рекомендации



Информация по защите окружающей среды

Право на изменения сохраняется.

1. СВЕДЕНИЯ ПО ТЕХНИКЕ БЕЗОПАСНОСТИ

Данный прибор подходит для следующих рынков: **RU**

Перед установкой и использованием внимательно прочитайте настоящее руководство, которое содержит следующие сведения:

- Обеспечение безопасности людей и имущества
- Защита окружающей среды
- Правильный порядок эксплуатации прибора.

Всегда храните настоящую инструкцию вместе с прибором, даже если перевозите его на новое место или продаете.

Изготовитель не несет ответственность за повреждение имущества в результате неправильной установки или эксплуатации прибора.

1.1 Безопасность детей и лиц с ограниченными возможностями

- Не допускайте лиц, включая детей, с ограниченной чувствительностью, умственными способностями или не обладающих необходимыми знаниями, к эксплуатации устройства. Они должны находиться под присмотром или получить инструкции от лица, ответственного за их безопасность.
- Храните все упаковочные материалы вне досягаемости детей. Существует опасность удушья или получения травм.
- Не подпускайте детей и животных к прибору, когда открыта его дверца или когда он работает. Существует опасность получения травм или потери трудоспособности.
- Если прибор оснащен функцией защиты от детей или блокировки кнопок, не пренебрегайте ими. Это позволит предотвратить случайное включение прибора детьми или животными.

1.2 Общие правила техники безопасности

- Не изменяйте технические характеристики данного прибора. Существует опасность получения травм и повреждения прибора.
- Не оставляйте прибор без присмотра во время его работы.
- Выключайте прибор после каждого использования.

1.3 Установка

- Параметры настройки данного прибора приведены на наклейке или табличке с техническими данными.
- Установку и подключение должен выполнять только уполномоченным специалистом. Обратитесь в авторизованный сервисный центр. Это необходимо, чтобы предотвратить опасность повреждения конструкции прибора или получения травм.
- Убедитесь, что прибор не был поврежден при транспортировке. Не подключайте поврежденный прибор. При необходимости обратитесь к поставщику.
- Перед первым использованием прибора удалите с него все элементы упаковки, наклейки и пленку. Не удаляйте табличку с техническими данными. Это может привести к аннулированию гарантии.
- Неукоснительно соблюдайте законы, распоряжения, предписания и нормы (требования техники безопасности, правила и порядок утилизации, правила техники электро- и газобезопасности и т.д.), действующие в стране, на территории которой используется прибор.
- Будьте осторожны при перемещении прибора. Прибор имеет большой вес. Всегда используйте защитные перчатки. При перемещении прибора не тяните его за ручку.
- Перед установкой убедитесь, что прибор отключен от электросети (если это применимо).
- Выдерживайте минимально допустимые зазоры между соседними приборами и предметами мебели.
- Не устанавливайте прибор на подставку.

1.4 Подключение к электросети

- Установку и подключение должен выполнять только уполномоченный электрик. Обратитесь в авторизованный сервисный центр. Это необходимо, чтобы предотвратить опасность повреждения конструкции прибора или получения травм.
- Прибор должен быть заземлен.
- Удостоверьтесь, что параметры электропитания, указанные на табличке с техническими данными, соответствуют параметрам вашей электросети.

- Данные по напряжению питания приведены на табличке с техническими данными.
- Следует использовать подходящие замыкающие устройства: предохранительные автоматические выключатели, плавкие предохранители (резьбовые плавкие предохранители следует выкручивать из гнезда), автоматы защиты от тока утечки и пускатели.
- При подключении электроприборов к розетке кабели не должны касаться или находиться рядом с горячей дверцей прибора.
- Не используйте разветвители, соединители и удлинители. Существует опасность пожара.
- Убедитесь, что сетевой кабель и (если имеется) вилка сетевого кабеля сзади прибора не пережаты и не имеют повреждений.
- После установки убедитесь в наличии доступа к месту подключения сетевого шнура.
- Для отключения прибора от электросети не тяните за сетевой кабель. Всегда беритесь за саму вилку, если она имеется.
- Запрещается выполнять замену сетевого кабеля или использовать сетевой кабель другого типа. Обратитесь в сервисный центр.

1.5 Подключение к газовой магистрали

- Установку и подключение должен выполнять только газщик с соответствующим допуском. Обратитесь в авторизованный сервисный центр. Это необходимо, чтобы предотвратить опасность повреждения конструкции прибора или получения травм.
- Обеспечьте хорошую циркуляцию воздуха вокруг прибора. Недостаточный приток воздуха может привести к нехватке кислорода в помещении.
- Перед установкой убедитесь, что настройки прибора соответствуют характеристикам сети газоснабжения (тип газа и давление в сети).
- Данные о подводе газа приведены на табличке с техническими данными.
- Данный прибор не соединяется с вытяжным устройством. Установка и подключение вытяжного устройства должны производиться в соответствии с действующими правилами. Особое внимание следует уделить соблюдению требований в отношении вентиляции.

- При использовании газового прибора для приготовления пищи в помещении, в котором он установлен, выделяются тепло и влага. Убедитесь, что в кухне имеется хорошая вентиляция: держите открытыми отверстия для естественной вентиляции или установите устройство механической вытяжки (вытяжной вентилятор).
- При необходимости, во время интенсивного и длительного использования прибора, обеспечьте дополнительную вентиляцию (например, откройте окно или установите более высокую мощность устройства механической вытяжки, если имеется).

1.6 Использование

- Используйте прибор только для приготовления пищи в домашних условиях. Не используйте его в коммерческих и промышленных целях. Это позволит избежать травм или повреждения имущества.
- Не оставляйте прибор без присмотра во время его работы.
- Всегда держитесь в стороне от прибора, когда открываете дверцу во время его работы. Может произойти высвобождение горячего пара. Существует опасность получения ожогов.
- Не используйте прибор, если на него попала вода. При использовании прибора не касайтесь его мокрыми руками.
- Не используйте прибор как столешницу или подставку для каких-либо предметов.
- Во время использования варочная панель прибора становится горячей. Существует опасность получения ожогов. Не кладите на варочную панель металлические предметы, например, столовые приборы или крышки кастрюль, поскольку они могут нагреться.
- Во время работы прибора его внутренняя камера нагревается. Существует опасность получения ожогов. Для установки или извлечения дополнительных принадлежностей и посуды используйте защитные перчатки.
- Прибор и его доступные для контакта части сильно нагреваются во время эксплуатации. Будьте внимательны и не прикасайтесь к нагревательным элементам. Детям младшего возраста разрешается находиться рядом с прибором только при условии постоянного надзора взрослых.

- Открывайте дверцу с осторожностью. При использовании ингредиентов, содержащих алкоголь, может образовываться воздушно-спиртовая смесь. Существует опасность пожара.
- Не подносите искры или открытое пламя к прибору при открывании дверцы.
- Не ставьте в прибор, на него или рядом с ним легковоспламеняющиеся материалы или пропитанные ими предметы, а также предметы из легкоплавких материалов (из пластмассы или алюминия). Существует опасность взрыва или возгорания.
- После каждого использования выключайте конфорки.
- Не включайте конфорки без кухонной посуды или с пустой кухонной посудой.
- Не позволяйте жидкости полностью выкипать из посуды. Это может привести к повреждению посуды и поверхности варочной панели.
- Падение на варочную панель каких-либо предметов или посуды может повредить поверхность варочной панели.
- Не ставьте горячую посуду рядом с панелью управления: высокая температура может привести к повреждению прибора.
- Будьте осторожны, помещая или вынимая принадлежности из прибора, чтобы не повредить его эмалированные поверхности.
- Поверхность варочной панели можно поцарапать, передвигая по ней литую чугунную или алюминиевую посуду или посуду с поврежденным дном.
- Изменение цвета эмали не влияет на эффективность работы прибора.
- Для предупреждения повреждения и изменения цвета эмали:
 - не помещайте какие бы то ни было предметы непосредственно на дно прибора и не закрывайте его алюминиевой фольгой;
 - не подвергайте прибор прямому воздействию горячей воды;
 - не храните влажную посуду и продукты в приборе после окончания приготовления пищи.
- Не надавливайте на открытую дверцу прибора.
- Не держите в отделении под духовым шкафом легковоспламеняющиеся материалы. Если оно имеется, храните в нем только жаростойкие принадлежности.

- Не закрывайте отверстия для выхода пара из духового шкафа. Они находятся в задней части верхней поверхности (если имеются).
- Не кладите на варочную панель предметы, которые могут расплавиться.
- Во избежание случайного опрокидывания и разлива пользуйтесь только устойчивой посудой подходящей формы и диаметра. Существует опасность получения ожогов.

1.7 Крышка

- Не изменяйте параметры данной крышки.
- Регулярно очищайте крышку.
- Не открывайте крышку, когда на поверхности имеются брызги.
- Не закрывайте крышку до тех пор, пока варочная панель и духовой шкаф полностью не остынут.
- Стеклопанельная крышка может расколоться при нагревании (если это применимо).



1.8 Уход и чистка

- Перед уходом и очисткой убедитесь, что прибор остыл. Существует опасность получения ожогов. Стеклопанельные панели могут разбиться.
- Всегда держите прибор в чистоте. Скопление остатков жира или пищи может привести к возгоранию.
- Регулярная чистка способствует сохранности поверхности прибора.
- Для обеспечения безопасности людей и имущества применяйте для чистки только воду и мыло. Не используйте легковоспламеняющиеся вещества или вещества, вызывающие коррозию.
- Не применяйте для очистки устройства с использованием пара или высокого давления, предметы с острыми краями, абразивные чистящие вещества, губки с абразивным покрытием и пятновыводители.
- При использовании распылителя для чистки духовых шкафов соблюдайте указания изготовителя. Не распыляйте что-либо на

нагревательные элементы и датчик термостата (если он имеется).

- Не следует чистить стеклянную дверцу абразивными чистящими средствами или металлическим скребком. Жаропрочная поверхность внутреннего стекла может треснуть и разбиться.
- При повреждении стеклянные панели дверцы становятся хрупкими и могут разрушиться. Необходима их замена. Обращайтесь в сервисный центр.
- Будьте осторожны при снятии дверцы с прибора. Дверца имеет большой вес.
- В приборе используются специальные лампы, предназначенные только для бытовых приборов. Их нельзя применять для полного или частичного освещения жилых комнат.
- При необходимости замены используйте только лампы такой же мощности, специально предназначенные для бытовых приборов.
- Перед заменой лампы освещения духового шкафа извлеките вилку сетевого кабеля из розетки. Существует опасность поражения

электрическим током. Дайте прибору остыть. Существует опасность получения ожогов.

1.9 Сервисный центр

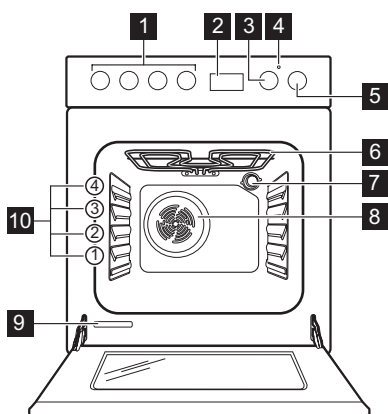
- Проводить работы по ремонту прибора разрешается только специалистам авторизованного сервисного центра. Обратитесь в авторизованный сервисный центр.
- Следует использовать только оригинальные запасные части.

1.10 Утилизация прибора

- Чтобы предотвратить риск получения травм или повреждения имущества, выполните следующие действия:
 - Отключите питание прибора.
 - Отрежьте и утилизируйте сетевой шнур.
 - Удалите замок дверцы. Это исключит риск запираания дверцы с находящимися внутри детьми или мелкими животными. Существует риск смерти от удушья.

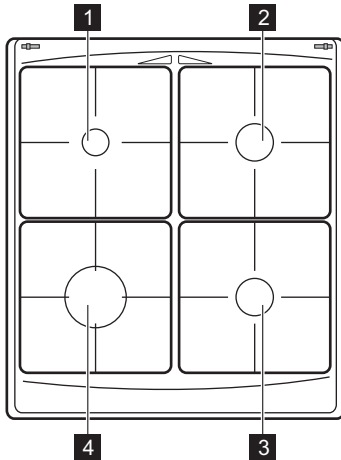
2. ОПИСАНИЕ ИЗДЕЛИЯ

2.1 Общий обзор



- 1 Ручки управления варочной панелью
- 2 Электронный программатор
- 3 Ручка регулировки температуры
- 4 Индикатор температуры
- 5 Ручка выбора режимов духового шкафа
- 6 Нагревательный элемент
- 7 Лампа освещения духового шкафа
- 8 Вентилятор и нагревательный элемент
- 9 Табличка с техническими данными
- 10 Положение противней

2.2 Функциональные элементы варочной панели



- 1 Вспомогательная горелка
- 2 Горелка для ускоренного приготовления
- 3 Горелка для ускоренного приготовления
- 4 Горелка повышенной мощности

2.3 Принадлежности

- **Полка духового шкафа**
Для установки посуды, форм для выпечки, размещения мяса для жаркого.
- **Плоский противень для выпечки**

Для выпекания пирогов и печенья.

- **Ящик для хранения принадлежностей**
Под камерой духового шкафа находится ящик для принадлежностей

3. ПЕРЕД ПЕРВЫМ ИСПОЛЬЗОВАНИЕМ



ВНИМАНИЕ!
См. главу "Сведения по технике безопасности".



ПРЕДУПРЕЖДЕНИЕ!
Открывая дверцу духового шкафа, всегда беритесь за центральную часть ручки.

3.1 Предварительная чистка духового шкафа

- Выньте из духового шкафа все съемные элементы.
- Перед первым использованием вымойте духовой шкаф.



ПРЕДУПРЕЖДЕНИЕ!
Не используйте для чистки абразивные моющие средства! Они могут привести к повреждению поверхности. См. раздел "Уход и чистка".

3.2 Установка времени



Духовой шкаф будет работать только после установки времени.





При первом включении прибора в сеть или при сбое электропитания автоматически начнет мигать дисплей.
Нажмите на кнопку выбора. Высветится символ работы таймера. Для установки текущего времени используйте кнопку «+» или «-».


Примерно через 5 секунд мигание прекратится и на дисплее отобразится установленное время суток.



При смене времени не допускается одновременная установка таких автоматических функций, как «Продолжительность» или «Окончание».

3.3 Предварительный разогрев

1. Задайте функцию  и максимальную температуру.
2. Дайте прибору поработать около часа. Не ставьте в него пищу.
3. Задайте функцию  и максимальную температуру.

4. Дайте прибору поработать около 10 минут. Не ставьте в него пищу.
5. Задайте функцию  и максимальную температуру.
6. Дайте прибору поработать около 10 минут. Не ставьте в него пищу.

Это необходимо, чтобы в приборе выгорели остатки. Принадлежности могут нагреться больше, чем обычно. При использовании предварительного разогрева прибора в первый раз могут появиться запахи и дым. Это обычное явление. Убедитесь, что есть достаточная циркуляция воздуха.

4. ВАРОЧНАЯ ПАНЕЛЬ - ЕЖЕДНЕВНОЕ ИСПОЛЬЗОВАНИЕ



ВНИМАНИЕ!

См. главу "Сведения по технике безопасности".

4.1 Розжиг горелки





ВНИМАНИЕ!

Будьте внимательны при использовании открытого огня на кухне. Изготовитель не несет ответственности в случае неправильного обращения с огнем.



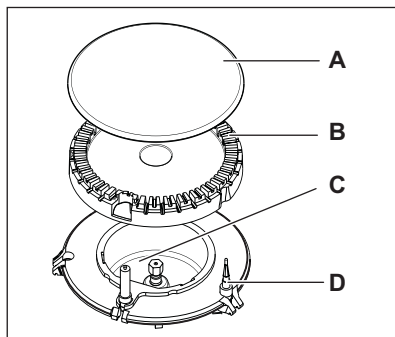
Всегда зажигайте горелку перед тем, как ставить на нее посуду.

Включение горелки:

1. Поверните ручку управления против часовой стрелки в положение максимума ( ) и нажмите на нее.
2. Удерживайте ручку управления нажатой приблизительно 5 секунд; это необходимо, чтобы термopара нагрелась. В противном случае подача газа будет прекращена.
3. Отрегулируйте пламя после того, как оно станет равномерным.



Если после нескольких попыток зажечь горелку не удалось, проверьте правильность положения рассекателя и крышки горелки.



- A) Крышка горелки
B) Рассекатель горелки
C) Свеча зажигания
D) Термopара



ВНИМАНИЕ!

Не держите ручку управления нажатой более 15 секунд.

Если розжига горелки не происходит через 15 секунд, отпустите ручку управления, поверните ее в положение «Выкл» и попытайтесь снова зажечь горелку, подождя по меньшей мере 1 минуту.



Зажечь горелку можно и без системы электророзжига (например, когда в электророзетках на кухне отсутствует питание). Для этого необходимо поднести пламя к горелке, нажать соответствующую ручку управления и повернуть ее против часовой стрелки, установив ее в положение максимальной подачи газа.



Если горелка случайно погаснет, установите соответствующую ручку управления в положение "Выкл" и попробуйте выполнить розжиг горелки снова как минимум через 1 минуту.



Электророзжиг может срабатывать автоматически при подаче электропитания на прибор после установки или восстановления электроснабжения. Это - нормальное явление.

4.2 Выключение горелки

Чтобы потушить пламя, поверните ручку на символ **0**.



ВНИМАНИЕ!

Всегда уменьшайте или гасите пламя перед тем, как снимать посуду с конфорки.

5. ВАРОЧНАЯ ПАНЕЛЬ - ПОЛЕЗНЫЕ СОВЕТЫ

5.1 Экономия энергии

- По возможности всегда накрывайте посуду крышками.
- Как только жидкость начинает закипать, уменьшайте пламя горелки до самого низкого уровня, достаточного для кипения жидкости.



ВНИМАНИЕ!

Пользуйтесь посудой, дно которой подходит по размеру к используемой конфорке.

Не пользуйтесь кухонной посудой, если ее дно выходит за края варочной панели.

Горелка	Диаметры посуды
Повышенной мощности	160 - 220 мм
Для ускоренного приготовления	140 - 220 мм
Вспомогательная	120 - 180 мм

Следует использовать посуду с как можно более толстым и плоским дном.

6. ВАРОЧНАЯ ПАНЕЛЬ - УХОД И ЧИСТКА



ВНИМАНИЕ!

См. Главу "Сведения по технике безопасности".

**ВНИМАНИЕ!**

Прежде чем приступить к чистке прибора, выключите его и дайте ему остыть.

**ВНИМАНИЕ!**

Из соображений вашей безопасности запрещена очистка прибора от загрязнений с помощью пароструйных аппаратов или устройств мойки под давлением.

**ВНИМАНИЕ!**

Никогда не используйте стальные губки, а также кислотные или абразивные средства, т.к. они могут повредить поверхности духового шкафа.

- Для того, чтобы очистить покрытые эмалью детали, крышку и рассекатель горелки, промойте их теплой водой с мылом.

- Детали из нержавеющей стали следует промыть водой и затем вытереть насухо мягкой тканью.
- Решетки конфорок **не рассчитаны** на мойку в посудомоечной машине. Их необходимо мыть **вручную**.
- Удостоверьтесь в правильности установки решеток конфорок после их очистки.
- Для правильной работы горелок проверьте, чтобы лапки решеток располагались по центру горелки.
- **Чтобы не повредить варочную панель, будьте внимательны при установке подставки для посуды.**

По завершении чистки следует протереть прибор насухо мягкой тканью.

7. ДУХОВОЙ ШКАФ - ЕЖЕДНЕВНОЕ ИСПОЛЬЗОВАНИЕ

**ВНИМАНИЕ!**

См. Главу "Сведения по технике безопасности".

3. Чтобы отключить духовой шкаф, установите ручку выбора режима духового шкафа в положение «Выкл».

7.1 Включение и выключение духового шкафа




1. Установите ручку выбора режима духового шкафа на соответствующий режим.
2. Поворотом ручки термостата задайте нужную температуру.








При повышении температуры духового шкафа включается индикатор температуры.

7.2 Предохранительный термостат

Для предотвращения опасного перегрева из-за неправильного использования прибора или неисправности какого-либо компонента духовой шкаф оборудован предохранительным термостатом, отключающим электропитание при необходимости. При снижении температуры духовой шкаф автоматически включается снова.

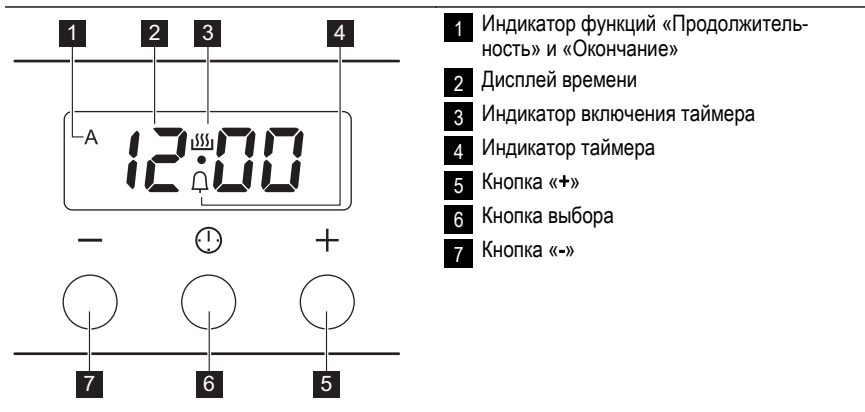
7.3 Режимы духового шкафа


Режим духового шкафа	Применение
 Положение «Выкл»	Прибор выключен.
 Лампа освещения духового шкафа	Загорается, даже если не задан режим приготовления.
 Верхний + нижний нагрев	Нагрев с использованием как верхнего, так и нижнего элементов. Выпекание и жарка на одном уровне духового шкафа.

Режим духового шкафа		Применение
	Нижний нагрев	Тепло поступает только снизу духового шкафа. Приготовление пирогов с хрустящей корочкой или основой.
	Режим принудительной конвекции	Одновременное приготовление нескольких разных блюд. Приготовление фруктов в сиропе, а также подсушивание грибов и фруктов.
	Горячий воздух	Одновременное выпекание или выпекание и жарка разных блюд, требующих одинаковой температуры приготовления, на разных уровнях без взаимопроникновения запахов.
	Верхний нагрев с вентилятором	Подрумянивание хлеба, пирогов и печенья, а также выпекание.
	Турбо-гриль	Нагревательный элемент гриля и вентилятор духового шкафа работают поочередно и обеспечивают циркуляцию горячего воздуха вокруг приготавливаемого блюда. Жарка крупных кусков мяса. Максимальная температура для этого режима составляет 210°C.
	Режим «Пицца»	Нижний нагревательный элемент обеспечивает непосредственный нагрев основы пиццы или пирогов, в то время как вентилятор обдувает горячим воздухом начинку пиццы или пирога.
	Размораживание	Размораживание замороженных продуктов. В этом режиме ручка термостата должна находиться в положении «Выкл».

8. ДУХОВОЙ ШКАФ - ФУНКЦИИ ЧАСОВ

8.1 Электронный программатор




Функция часов		Применение
	Таймер	Задание времени обратного отсчета (от 1 мин до 23 час 59 мин). После окончания заданного периода времени звучит звуковой сигнал. Эта функция не влияет на работу духового шкафа.
dur	Продолжительность	Установка времени работы прибора (от 1 мин до 10 час).
End	Окончание	Задание времени отключения духового шкафа (1 мин - 10 час).



Если необходимо, чтобы духовой шкаф автоматически включился и выключился в заданное время, можно одновременно использовать функции «Продолжительность» и «Окончание». В этом случае сначала установите «Продолжительность», а затем «Окончание».

8.2 Установка функций часов



1. Нажимайте кнопку выбора до тех пор, пока не замигает символ нужной функции.
2. Для установки таймера , режимов «Продолжительность» **dur** или «Окончание» **End**, воспользуйтесь кнопками «+» и «-».

Высветится значок соответствующей функции. При выборе функций «Окончание» и «Продолжительность» также высвечивается «A».

По завершении заданного периода времени индикатор соответствующей функции начинает мигать и на 2 минуты включается звуковой сигнал.



При использовании таких функций, как «Продолжительность» и «Окончание», духовой шкаф выключается автоматически.

3. Для отключения звукового сигнала нажмите на любую кнопку.

8.3 Отмена функций часов.

1. Нажимайте на кнопку выбора до тех пор, пока не высветится символ нужной функции.
2. Одновременно нажмите на кнопки «-» и «+».

Через несколько секунд соответствующий режим часов выключится.

8.4 Смена звукового сигнала

1. Для прослушивания установленного звукового сигнала нажмите и удерживайте кнопку «-».
2. Для изменения установки нажмите на кнопку «-» нужное количество раз.
3. Отпустите кнопку «-». Мелодия, прозвучавшая последней, будет новым установленным сигналом.

При отключении прибора от сети или после отключения электропитания устанавливается звуковой сигнал по умолчанию.

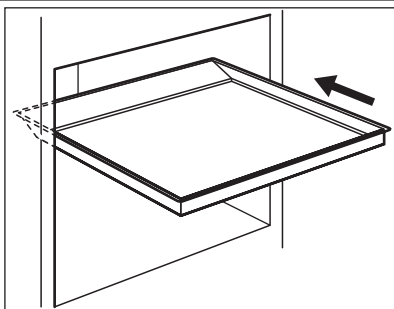
9. ДУХОВОЙ ШКАФ - ИСПОЛЬЗОВАНИЕ ДОПОЛНИТЕЛЬНЫХ ПРИНАДЛЕЖНОСТЕЙ



ВНИМАНИЕ!

См. Главу "Сведения по технике безопасности".

9.1 Вставьте противень для выпечки



Поместите противень в центре камеры духового шкафа между передней и задней стенками. Это обеспечит свободную циркуляцию тепла спереди и сзади противня для выпечки. Противень обязательно следует расположить как показано на рисунке: скосом к задней стенке камеры духового шкафа.



ВНИМАНИЕ!

Не сдвигайте противень для выпечки к задней стенке камеры духового шкафа до упора. Это не позволит теплу свободно циркулировать вокруг противня. Продукты могут подгореть, особенно в задней части противня.

10. ДУХОВОЙ ШКАФ - ПОЛЕЗНЫЕ СОВЕТЫ



ПРЕДУПРЕЖДЕНИЕ!

Для очень влажных пирогов используйте глубокий противень. Фруктовые соки могут оставить на эмали невывидимые пятна.

- В приборе предусмотрено четыре уровня установки полок. Уровни установки полок отсчитываются от дна духового шкафа.
- Одновременно можно готовить разные блюда на двух уровнях. Поместите полки на уровни 1 и 3.
- В устройстве или на стеклянной дверце может конденсироваться влага. Это нормально. Всегда отходите от прибора при открытии дверцы во время приготовления. Для уменьшения конденсации прогрейте прибор в течение 10 минут перед началом приготовления.

- Всегда вытирайте влагу после каждого использования прибора.
- Запрещается помещать какие-либо предметы непосредственно на дно прибора и накрывать его компоненты алюминиевой фольгой во время приготовления. Это может изменить результаты приготовления и повредить эмалированное покрытие.

10.1 Приготовление выпечных блюд

- Перед началом приготовления выпечных блюд прогрейте духовой шкаф в течение примерно 10 минут.
- Не открывайте дверцу духового шкафа, пока не пройдет 3/4 времени приготовления.

- При одновременном использовании двух противней для выпекания оставляйте между ними пустой уровень.

10.2 Приготовление мяса и рыбы

- Не рекомендуется готовить мясо куском менее 1 кг. При приготовлении слишком малого количества мяса блюдо получается сухим.
- При приготовлении очень жирных блюд используйте противень для сбора жира во избежание образования пятен, удаление которых может оказаться невозможным.
- По окончании приготовления мяса рекомендуется подождать не менее 15 минут перед тем, как разрезать его - тогда оно останется сочным.
- Во избежание образования чрезмерного количества дыма при жарке мяса, налейте

немного воды в противень для сбора жира. Во избежание конденсации дыма, доливайте воду в противень для сбора жира по мере испарения воды.

10.3 Продолжительность приготовления

Продолжительность приготовления зависит от вида продукта, его консистенции и объема. Вначале, следите за готовностью пищи во время приготовления. В процессе эксплуатации прибора опытным путем найдите оптимальные параметры (уровень мощности нагрева, продолжительность приготовления и т.д.) для используемых вами посуды, рецептов блюд и количества продуктов.

10.4 Верхний + нижний нагрев

Продукты	Тип и положение противня	Время предварительного прогрева (в минутах)	Температура (°C)	Время приготовления / выпекания (в минутах)
Полоски из теста (250 г)	эмалированный противень на уровне 3	-	150	25 - 30
Плоский пирог (1 кг)	эмалированный противень на уровне 2	10	160 - 170	30 - 35
Дрожжевой пирог с яблоками (2 кг)	эмалированный противень на уровне 3	-	170 - 190	40 - 50
Яблочный пирог (1,2 кг + 1,2 кг)	2 круглых противня с алюминиевым покрытием (диаметр: 20 см) на уровне 1	15	180 - 200	50 - 60
Маленькие пирожные (500 г)	эмалированный противень на уровне 2	10	160 - 180	25 - 30
Нежирный бисквитный пирог (350 г)	1 круглый противень с алюминиевым покрытием (диаметр: 26 см) на уровне 1	10	160 - 170	25 - 30

Продукты	Тип и положение противня	Время предварительного прогрева (в минутах)	Температура (°C)	Время приготовления / выпекания (в минутах)
Пирог на противне (1,5 кг)	эмалированный противень на уровне 2	-	160 - 170	45 - 55 ¹⁾
Цыпленок, целиком (1,35 кг)	полка духового шкафа на 2 уровне, глубокий противень на 1 уровне	-	200 - 220	60 - 70
Цыпленок, половинка (1,3 кг)	полка духового шкафа на 3 уровне, глубокий противень на 1 уровне	-	190 - 210	30 - 35
Свинные жареные отбивные котлеты (600 г)	полка духового шкафа на 3 уровне, глубокий противень на 1 уровне	-	190 - 210	30 - 35
Открытый пирог (800 г)	эмалированный противень на уровне 2	20	230 - 250	10 - 15
Дрожжевой пирог с начинкой (1,2 кг)	эмалированный противень на уровне 2	10 - 15	170 - 180	25 - 35
Пицца (1 кг)	эмалированный противень на уровне 2	10 - 15	200 - 220	30 - 40
Сырный торт (чизкейк) (2,6 кг)	эмалированный противень на уровне 2	-	170 - 190	60 - 70
Швейцарский яблочный открытый пирог (1,9 кг)	эмалированный противень на уровне 1	10 - 15	200 - 220	30 - 40
Рождественский пирог (2,4 кг)	эмалированный противень на уровне 2	10 - 15	170 - 180	55 - 65 ²⁾
Открытый пирог «Киш Лорен» (1 кг)	1 круглый противень (диаметр: 26 см) на уровне 1	10 - 15	220 - 230	40 - 50

Продукты	Тип и положение противня	Время предварительного прогрева (в минутах)	Температура (°C)	Время приготовления / выпекания (в минутах)
Крестьянский хлеб (750 г + 750 г)	2 круглых противня с алюминиевым покрытием (диаметр: 20 см) на уровне 1	18 ³⁾	180 - 200	60 - 70
Румынский бисквит (600 г + 600 г)	2 круглых противня с алюминиевым покрытием (диаметр: 25 см) на уровне 2	10	160 - 170	40 - 50
Румынский бисквит – традиционный (600 г + 600 г)	2 круглых противня с алюминиевым покрытием (диаметр: 20 см) на уровне 2	-	160 - 170	30 - 40
Булочки из дрожжевого теста (800 г)	эмалированный противень на уровне 2	10 - 15	200 - 210	10 - 15
Швейцарский рулет (500 г)	эмалированный противень на уровне 1	10	150 - 170	15 - 20
Безе (400 г)	эмалированный противень на уровне 2	-	100 - 120	40 - 50
Пирог с обсыпкой (1,5 кг)	эмалированный противень на уровне 3	10 - 15	180 - 190	25 - 35
Бисквитный пирог (600 г)	эмалированный противень на уровне 3	10	160 - 170	25 - 35
Сливочный пирог (600 г)	эмалированный противень на уровне 2	10	180 - 200	20 - 25

1) После выключения прибора оставьте пирог в духовом шкафу на 7 минут.

2) После выключения прибора оставьте пирог в духовом шкафу на 10 минут.

3) Установите температуру 250°C для предварительного прогрева.

10.5 Режим конвекции

Продукты	Тип и положение противня	Время предварительного прогрева (в минутах)	Температура (°C)	Время приготовления / выпекания (в минутах)
Полоски из теста (250 г)	эмалированный противень на уровне 3	10	150 - 160	20 - 30
Полоски из теста (250 г + 250 г)	эмалированный противень на уровнях 1 и 3	10	140 - 150	25 - 30
Полоски из теста (250 г + 250 г + 250 г)	эмалированный противень на уровнях 1, 2 и 4	10	150 - 160	30 - 35
Плоский пирог (1 кг)	эмалированный противень на уровне 2	10	150 - 160	30 - 40
Плоский пирог (1 кг + 1 кг)	эмалированный противень на уровнях 1 и 3	10	140 - 150	45 - 55
Плоский пирог (1 кг + 1 кг + 1 кг)	эмалированный противень на уровнях 1, 2 и 4	10	140 - 150	55 - 65
Дрожжевой пирог с яблоками (2 кг)	эмалированный противень на уровне 3	10	170 - 180	40 - 50
Яблочный пирог (1,2 кг + 1,2 кг)	2 круглых противня с алюминиевым покрытием (диаметр: 20 см) на уровнях 2 и 3	10	170 - 180	50 - 60
Маленькие пирожные (500 г)	эмалированный противень на уровне 3	10	140 - 150	30 - 35
Маленькие пирожные (500 г + 500 г)	эмалированный противень на уровнях 1 и 3	10	140 - 150	25 - 30
Маленькие пирожные (500 г + 500 г + 500 г)	эмалированный противень на уровнях 1, 2 и 4	10	150 - 160	25 - 30
Нежирный бисквитный пирог (350 г)	1 круглый противень с алюминиевым покрытием (диаметр: 26 см) на уровне 3	10	150 - 160	30 - 40
Пирог на противне (1,2 кг)	эмалированный противень на уровне 3	-	150 - 160	40 - 50 ¹⁾
Цыпленок, целиком (1,4 кг)	полка духового шкафа на 2 уровне, глубокий противень на 1 уровне	-	170 - 190	50 - 60

Продукты	Тип и положение противня	Время предварительного прогрева (в минутах)	Температура (°C)	Время приготовления / выпекания (в минутах)
Свинные жареные отбивные котлеты (600 г)	полка духового шкафа на 3 уровне, глубокий противень на 1 уровне	-	180 - 200	30 - 40
Открытый пирог (800 г)	эмалированный противень на уровне 2	15	230 - 250	10 - 15
Дрожжевой пирог с начинкой (1,2 кг)	эмалированный противень на уровне 3	20 - 30	160 - 170	20 - 30
Пицца (1 кг + 1 кг)	эмалированный противень на уровнях 1 и 3	-	180 - 200	50 - 60
Сырный торт (чизкейк) (2,6 кг)	эмалированный противень на уровне 2	-	150 - 170	60 - 70
Швейцарский яблочный открытый пирог (1,9 кг)	эмалированный противень на уровне 3	15	180 - 200	30 - 40
Рождественский пирог (2,4 кг)	эмалированный противень на уровне 3	10	150 - 170	50 - 60 ²⁾
Открытый пирог «Киш Лорен» (1 кг)	1 круглый противень (диаметр: 26 см) на уровне 2	15	210 - 230	35 - 45
Крестьянский хлеб (750 г + 750 г)	2 круглых противня с алюминиевым покрытием (диаметр: 20 см) на уровне 3	15 ³⁾	180 - 190	50 - 60
Румынский бисквит (600 г + 600 г)	2 круглых противня с алюминиевым покрытием (диаметр: 25 см) на уровне 2	10	150 - 170	40 - 50
Румынский бисквит – традиционный (600 г + 600 г)	2 круглых противня с алюминиевым покрытием (диаметр: 20 см) на уровне 2	-	160 - 170	30 - 40
Булочки из дрожжевого теста (800 г)	эмалированный противень на уровне 3	10	180 - 200	10 - 15
Булочки из дрожжевого теста (800 г + 800 г)	эмалированный противень на уровнях 1 и 3	10	180 - 200	15 - 20

Продукты	Тип и положение противня	Время предварительного прогрева (в минутах)	Температура (°C)	Время приготовления / выпекания (в минутах)
Швейцарский рулет (500 г)	эмалированный противень на уровне 3	10	150 - 170	10 - 15
Безе (400 г)	эмалированный противень на уровне 2	-	100 - 120	50 - 60
Безе (400 г + 400 г)	эмалированный противень на уровнях 1 и 3	-	100 - 120	55 - 65
Безе (400 г + 400 г + 400 г)	эмалированный противень на уровнях 1, 2 и 4	-	115 - 125	65 - 75
Пирог с обсыпкой (1,5 кг)	эмалированный противень на уровне 2	10	170 - 180	20 - 30
Бисквитный пирог (600 г)	эмалированный противень на уровне 2	10	150 - 170	20 - 30
Сливочный пирог (600 г + 600 г)	эмалированный противень на уровнях 1 и 3	10	150 - 170	20 - 30

- 1) После выключения прибора оставьте пирог в духовом шкафу на 7 минут.
- 2) После выключения прибора оставьте пирог в духовом шкафу на 10 минут.
- 3) Установите температуру 230°C для предварительного прогрева.

10.6 Режим принудительной конвекции

Продукты	Тип и положение противня	Время предварительного прогрева (в минутах)	Температура (°C)	Время приготовления / выпекания (в минутах)
Полоски из теста (250 г)	эмалированный противень на уровне 3	10	140 - 150	20 - 30
Полоски из теста (250 г + 250 г)	эмалированный противень на уровнях 1 и 3	10	140 - 150	25 - 30
Полоски из теста (250 г + 250 г + 250 г)	эмалированный противень на уровнях 1, 2 и 3	10	150 - 160	30 - 40
Низкий пирог (500 г)	эмалированный противень на уровне 2	10	150 - 160	30 - 35
Низкий пирог (500 г + 500 г)	эмалированный противень на уровнях 1 и 3	10	150 - 160	35 - 45

Продукты	Тип и положение противня	Время предварительного прогрева (в минутах)	Температура (°C)	Время приготовления / выпекания (в минутах)
Низкий пирог (500 г + 500 г + 500 г)	эмалированный противень на уровнях 1, 2 и 4 1)	10	155 - 165	40 - 50
Дрожжевой пирог с яблоками (2 кг)	эмалированный противень на уровне 3	-	170 - 180	40 - 50
Яблочный пирог (1,2 кг + 1,2 кг)	2 круглых противня с алюминиевым покрытием (диаметр: 20 см) на уровне 2	-	165 - 175	50 - 60
Маленькие пирожные (500 г)	эмалированный противень на уровне 2	10	150 - 160	20 - 30
Маленькие пирожные (500 г + 500 г)	эмалированный противень на уровнях 1 и 3	10	150 - 160	30 - 40
Маленькие пирожные (500 г + 500 г + 500 г)	эмалированный противень на уровнях 1, 2 и 4 1)	10	150 - 160	35 - 45
Нежирный бисквитный пирог (350 г)	1 круглый противень с алюминиевым покрытием (диаметр: 26 см) на уровне 1	10	150 - 160	20 - 30
Пирог на противне (1,2 кг)	эмалированный противень на уровне 2	-	150 - 160	30 - 35 2)
Цыпленок, целиком (1,3 кг)	полка духового шкафа на 2 уровне, глубокий противень на 1 уровне	-	170 - 180	40 - 50
Жареная свинина (800 г)	полка духового шкафа на 2 уровне, глубокий противень на 1 уровне	-	170 - 180	45 - 50

Продукты	Тип и положение противня	Время предварительного прогрева (в минутах)	Температура (°С)	Время приготовления / выпекания (в минутах)
Дрожжевой пирог с начинкой (1,2 кг)	эмалированный противень на уровне 2	20 - 30	150 - 160	20 - 30
Пицца (1 кг + 1 кг)	эмалированный противень на уровнях 1 и 3	-	180 - 200	30 - 40
Пицца (1 кг)	эмалированный противень на уровне 2	-	190 - 200	25 - 35
Сырный торт (чизкейк) (2,6 кг)	эмалированный противень на уровне 1	-	160 - 170	40 - 50
Швейцарский открытый яблочный пирог (1,9 кг)	эмалированный противень на уровне 2	10 - 15	180 - 200	30 - 40
Рождественский пирог (2,4 кг)	эмалированный противень на уровне 2	10	150 - 160	35 - 40 ²⁾
Открытый пирог «Киш Лорен» (1 кг)	1 круглый противень (диаметр: 26 см) на уровне 2	10 - 15	190 - 210	30 - 40
Крестьянский хлеб (750 г + 750 г)	2 круглых противня с алюминиевым покрытием (диаметр: 20 см) на уровне 1	15 - 20 ³⁾	160 - 170	40 - 50
Румынский бисквит (600 г + 600 г)	2 круглых противня с алюминиевым покрытием (диаметр: 25 см) на уровне 2	10 - 15	155 - 165	40 - 50
Румынский бисквит – традиционный (600 г + 600 г)	2 круглых противня с алюминиевым покрытием (диаметр: 20 см) на уровне 2	-	150 - 160	30 - 40
Булочки из дрожжевого теста (800 г)	эмалированный противень на уровне 3	15	180 - 200	10 - 15

Продукты	Тип и положение противня	Время предварительного прогрева (в минутах)	Температура (°C)	Время приготовления / выпекания (в минутах)
Булочки из дрожжевого теста (800 г + 800 г)	эмалированный противень на уровнях 1 и 3	15	180 - 200	15 - 20
Швейцарский рулет (500 г)	эмалированный противень на уровне 3	10	150 - 160	15 - 25
Безе (400 г)	эмалированный противень на уровне 2	-	110 - 120	30 - 40
Безе (400 г + 400 г)	эмалированный противень на уровнях 1 и 3	-	110 - 120	45 - 55
Безе (400 г + 400 г + 400 г)	эмалированный противень на уровнях 1, 2 и 4 1)	-	115 - 125	55 - 65
Пирог с обсыпкой (1,5 кг)	эмалированный противень на уровне 3	-	160 - 170	25 - 35
Бисквитный пирог (600 г)	эмалированный противень на уровне 2	10	150 - 160	25 - 35
Сливочный пирог (600 г + 600 г)	эмалированный противень на уровнях 1 и 3	10	160 - 170	25 - 35

1) После того, как пирог на уровне 4 готов, выньте его и поставьте пирог с уровня 1. Выпекайте еще 10 минут.

2) После выключения прибора оставьте пирог в духовом шкафу на 7 минут.

3) Установите температуру 250°C для предварительного прогрева.

10.7 Верхний нагрев с вентилятором

Продукты	Тип и положение противня	Время предварительного прогрева (в минутах)	Температура (°C)	Время приготовления / выпекания (в минутах)
Полоски из теста (250 г)	эмалированный противень на уровне 2	20 1)	150 - 160	20 - 25
Плоский пирог (500 г)	эмалированный противень на уровне 2	20 1)	160 - 170	30 - 35

Продукты	Тип и положение противня	Время предварительного прогрева (в минутах)	Температура (°C)	Время приготовления / выпекания (в минутах)
Пицца (1 кг)	эмалированный противень на уровне 2	20 ¹⁾	200 - 210	30 - 40
Швейцарский рулет (500 г)	эмалированный противень на уровне 2	20 ¹⁾	160 - 170	20 - 30
Безе (400 г)	эмалированный противень на уровне 2	10 ¹⁾	110 - 120	50 - 60
Бисквитный пирог (600 г)	эмалированный противень на уровне 2	20 ¹⁾	160 - 170	25 - 30
Сливочный пирог (600 г)	эмалированный противень на уровне 2	20 ¹⁾	160 - 170	25 - 30
Цыпленок, целиком (1,2 кг)	эмалированный противень на уровне 2	-	220 - 230	45 - 55

¹⁾ Поворотом ручки термостата задайте температуру 250°C.

10.8 Турбо-гриль

Продукты	Уровень полки	Время предварительного прогрева (в минутах)	Температура (°C)	Время приготовления / выпекания (в минутах)
Тосты (500 г)	3	10	230	3 - 5
Цыпленок, половинка (1200 г)	2	-	200	25 + 25
Свинные жареные отбивные котлеты (500 г)	2	-	230	20 + 20

10.9 Режим «Пицца»

Продукты	Тип и положение противня	Время предварительного прогрева (в минутах)	Температура (°C)	Время приготовления / выпекания (в минутах)
Яблочный пирог (1200 г + 1200 г)	2 круглых противня с алюминиевым покрытием (диаметр: 20 см) на уровне 2	-	170 - 180	50 - 60
Цыпленок, целиком (1400 г)	уровень 2	-	165 - 175	55 - 65
Цыпленок, половинка (1350 г)	уровень 2	-	165 - 175	30 - 35
Пицца (1000 г + 1000 г)	эмалированный противень или противень с алюминиевым покрытием на уровнях 1 и 2 ¹⁾	-	180 - 200	30
Пицца (1000 г)	эмалированный противень на уровне 2	-	190 - 200	25 - 35
Открытый пирог «Киш Лорен» (1000 г)	уровень 2	10 - 15	210 - 220	20 - 30

¹⁾ После 20 минут приготовления поменяйте противни местами на полках.

Информация об акриламидах

ВАЖНО! Согласно самым последним научным исследованиям жарка пищевых продуктов (в частности, крахмалосодержащих) может представлять

опасность для здоровья из-за образования акриламидов. Поэтому мы рекомендуем жарить продукты при минимально возможной температуре и не обжаривать их до образования корочки интенсивного коричневого цвета.

11. ДУХОВОЙ ШКАФ - УХОД И ЧИСТКА



ВНИМАНИЕ!

См. Главу "Сведения по технике безопасности".

- Протирайте переднюю панель прибора мягкой тряпкой, смоченной в теплом растворе моющего средства.
- Для чистки металлических поверхностей используйте обычное чистящее средство.
- Чистите камеру духового шкафа после каждого применения. Это облегчает удаление загрязнений и предотвращает их пригорание.
- Стойкие загрязнения удаляйте специальными чистящими средствами для духовых шкафов.
- После каждого использования протирайте все принадлежности духового шкафа (мягкой тряпкой, смоченной в теплой воде с добавлением моющего средства) и затем дайте им высохнуть.
- При наличии принадлежностей с антипригарным покрытием не используйте для их чистки агрессивные средства, острые предметы и не мойте их в посудомоечной машине. В противном случае возможно повреждение антипригарного покрытия!

11.1 Очистка дверцы духового шкафа

В дверце духового шкафа имеются две стеклянные панели, установленные одна за другой. Чтобы облегчить их очистку, снимите дверцу духового шкафа.



ВНИМАНИЕ!

Если попытаться извлечь внутреннюю стеклянную панель, предварительно не сняв дверцу, то дверца духового шкафа может захлопнуться.



ВНИМАНИЕ!

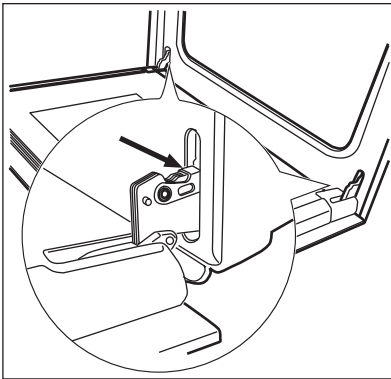
Перед очисткой стеклянных панелей убедитесь, что они остыли. Существует опасность, что стекло треснет.



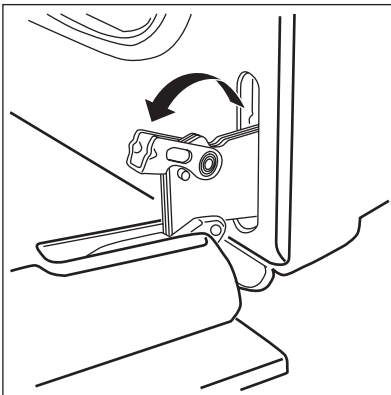
ВНИМАНИЕ!

Стеклянные панели дверцы, имеющие повреждения или царапины, становятся хрупкими и могут треснуть. Во избежание этого их необходимо заменить. Для получения более подробных указаний обратитесь в местный сервисный центр.

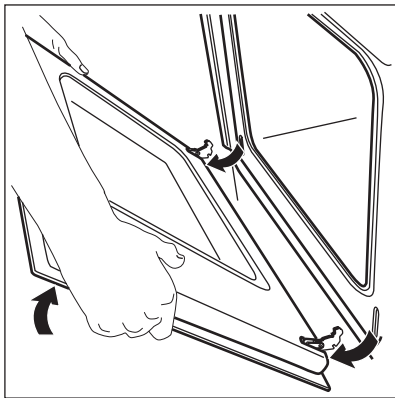
Снятие дверцы духового шкафа и стеклянной панели



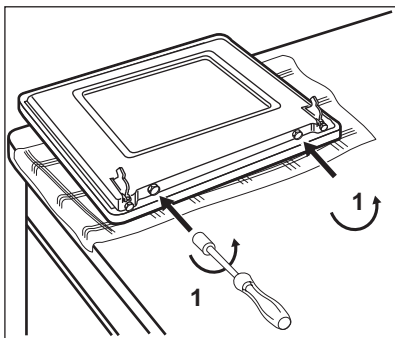
1. Откройте дверцу до конца и возьмитесь за обе петли.



2. Поднимите и поверните рычажки, расположенные в обеих петлях.



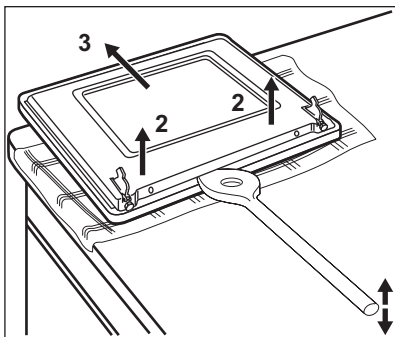
3. Прикройте дверцу до первого фиксируемого положения (наполовину). Затем потяните дверцу на себя и извлеките петли из гнезд.



4. Положите дверцу на устойчивую поверхность, подложив под дверцу мягкую ткань. Используйте отвертку, чтобы извлечь два винта с нижнего края дверцы.



Не потеряйте винты!



5. Используйте лопатку, сделанную из дерева, пластмассы или аналогичного материала, чтобы открыть внутреннюю дверцу. Удерживая внешнюю дверцу, толкните внутреннюю дверцу по направлению к верхнему краю дверцы.
6. Поднимите внутреннюю дверцу.
7. Очистите внутреннюю сторону дверцы.

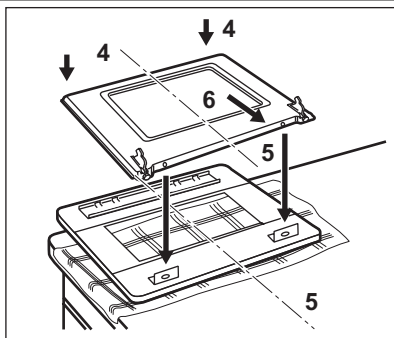
Вымойте стеклянную панель водой с мылом. Тщательно высушите ее.



ВНИМАНИЕ!

Стеклянную панель можно мыть только водой с мылом. Абразивные чистящие вещества, пятновыводители и предметы с острыми краями (например, ножи или скребки) могут повредить стекло.

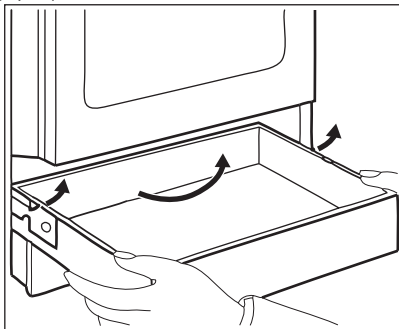
Установка дверцы и стеклянной панели



После окончания чистки установите дверцу духового шкафа на место. Для этого выполните описанную выше процедуру в обратном порядке.

11.2 Извлечение ящика

Ящик под духовым шкафом извлекается для упрощения чистки.



Извлечение ящика

1. Вытяните ящик до упора.
2. Осторожно поднимите ящик.
3. Полностью извлеките ящик.

Установка ящика

Для установки ящика выполните вышеуказанные действия в обратном порядке.



ВНИМАНИЕ!

Не храните в ящике воспламеняющиеся материалы (например, чистящие средства, полиэтиленовые пакеты, кухонные рукавицы, бумагу или чистящие аэрозоли). При работе духового шкафа ящик сильно нагревается. Существует риск возгорания

11.3 Лампа освещения духового шкафа



ВНИМАНИЕ!

При замене лампы освещения духового шкафа будьте осторожны. Существует опасность поражения электрическим током.

Прежде чем заменять лампу освещения духового шкафа:

- Выключите духовой шкаф.
- Извлеките предохранители из электрощита или отключите рубильник.



Положите ткань на дно духового шкафа для предотвращения повреждения лампы освещения и плафона.

1. Чтобы снять плафон, поверните его против часовой стрелки.
2. Очистите стеклянный плафон.
3. Замените лампу освещения духового шкафа аналогичной лампой с жаростойкостью 300 °С.
Используйте лампу аналогичного типа.
4. Установите стеклянный плафон.

12. ЧТО ДЕЛАТЬ, ЕСЛИ ...

Неисправность	Возможная причина	Способ устранения
При поджиге газа нет искры.	Отсутствует электропитание.	Убедитесь, что прибор подключен к электросети, а подача электроэнергии не отключена.
При поджиге газа нет искры.	Отсутствует электропитание.	Проверьте предохранитель на домашнем электрощите.
При поджиге газа нет искры.	Крышка и рассекатель горелки стоят неровно.	Удостоверьтесь, что крышка и рассекатель установлены как следует.
Пламя гаснет сразу после розжига.	Термопара недостаточно нагрелась.	После появления пламени подержите ручку нажатой около 5 секунд.
Газ горит неравномерно по окружности горелки.	Рассекатель горелки засорился остатками пищи.	Убедитесь, что инжектор не засорен, а в рассекателе горелки нет остатков пищи.
Прибор не работает.	Сработал автоматический прерыватель на электрощите.	Проверьте предохранитель. В случае повторного срабатывания предохранителя обратитесь к квалифицированному электрику.
Духовой шкаф не нагревается.	Духовой шкаф не включен.	Включите духовой шкаф.
Духовой шкаф не нагревается.	Не заданы необходимые настройки.	Проверьте настройки.
Лампа освещения духового шкафа не работает.	Лампа освещения духового шкафа неисправна.	Замените лампу освещения духового шкафа.
На дисплее отображается «0.00» и «LED».	Имел место сбой энергоснабжения.	Снова установите часы.
На продуктах и внутри камеры духового шкафа образуются пар и конденсат.	Блюда находились в духовом шкафу слишком долго.	По окончании приготовления не оставляйте блюда в духовом шкафу более 15-20 минут.

Если самостоятельно справиться с проблемой не удастся, обратитесь к продавцу или в сервисный центр.

Данные, необходимые для сервисного центра, находятся на табличке с техническими

данными. Табличка с техническими данными находится на передней рамке камеры духового шкафа.

Рекомендуем записать их здесь:

Название модели (MOD.)

PNC (номер изделия)

Серийный номер (S.N.)

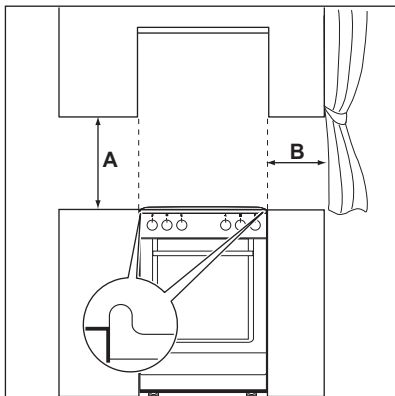
13. УСТАНОВКА



ВНИМАНИЕ!

См. Главу "Сведения по технике безопасности".

13.1 Место для установки прибора



Отдельно стоящий прибор можно устанавливать рядом с предметами мебели, между ними или в углу.

Минимальные расстояния

Габариты	мм
A	690
B	150

Габаритные размеры	
Ширина	500 мм
Глубина	600 мм
Суммарная электрическая мощность	3035,6 Вт
Напряжение	230 В
Частота	50 Гц
Категория газа	II2H3B/P
Подвод газа	G20 (2H) 13 мбар
	G20 (2H) 20 мбар
	G30/31 (3B/P) - 30/30 мбар

Диаметры обводных клапанов

Горелка	Ø обводного клапана в 1/100 мм
Вспомогательная	29
Ускоренного приготовления	32
Повышенной мощности	42

13.2 Технические данные

Габаритные размеры	
Высота	855 мм

Газовые горелки

Горелка	Нормальная мощность	Пониженная мощность	Тип газа	Давление	Диаметр форсунки	Использование
	кВт	кВт				
Вспомогательная горелка	1	0,4	Природный газ G20	13	0,82	-
	1	0,35		20	0,7	-

Горелка	Нормальная мощность	Пониженная мощность	Тип газа	Давление	Диаметр форсунки	Использование
	кВт	кВт				
	1	0,35	Бутан G30	28 - 30	0,5	72,71
	0,85	0,31	Пропан G31	28 - 30	0,5	60,7
Горелка для ускоренного приготовления	2	0,5	Природный газ G20	13	1,11	-
	2	0,43	Природный газ G20	20	0,96	-
	2	0,43	Бутан G30	28 - 30	0,71	145,43
	1,7	0,38	Пропан G31	28 - 30	0,71	121,4
Горелка повышенной мощности	3	0,78	Природный газ G20	13	1,32	-
	3	0,72	Природный газ G20	20	1,19	-
	3	0,72	Бутан G30	28 - 30	0,88	218,14
	2,6	0,63	Пропан G31	28 - 30	0,88	185,68

13.3 Подсоединение к системе газоснабжения

Для подключения следует использовать неподвижное соединение либо гибкий шланг в оплетке из нержавеющей стали в соответствии с действующими нормами. При использовании гибких шлангов в металлической оплетке необходимо тщательно проследить, чтобы они не соприкасались с подвижными элементами и не пережимались.

13.4 Гибкая неметаллическая подводка

Если имеется возможность полного доступа к месту подводки газа и контроля состояния по всей ее длине, можно использовать гибкую подводку. Необходимо плотно зафиксировать хомутами гибкую подводку.

Для установки используйте трубордержатель. Убедитесь, что трубордержатель плотно при-

жат к уплотняющей прокладке, а затем приступайте к подключению линии подачи газа. Использование гибкой подводки допускается, если:

- Ее температура равна температуре в помещении или превышает ее не более, чем на 30°C.
- Ее длина не превышает 1500 мм.
- Она не сдавливается.
- Она не натянута и не перекручена.
- Он не касается острых кромок или углов.
- Ее можно легко осмотреть, чтобы проверить ее состояние.

Для обеспечения надлежащего состояния гибкой подводки следует регулярно проверять ее:

- На предмет отсутствия трещин, порезов, следов горения - как на обоих концах, так и по ее длине.

- На предмет надлежащей эластичности материала гибкой подводки: шланг не должен становиться жестким.
 - На предмет отсутствия ржавчины на хомутах, которыми крепится подводка.
 - На предмет срока годности подводки.
- В случае обнаружения одного или более дефектов - не ремонтируйте шланг, а замените его.

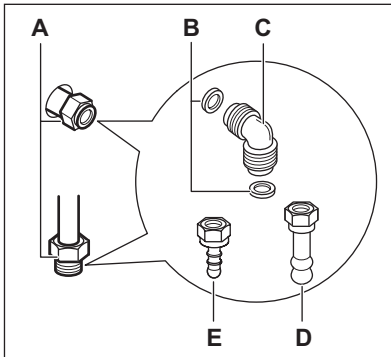


По окончании установки для проверки полной герметичности всех трубных соединений используйте мыльный раствор: использование пламени запрещено.

Линия подачи газа находится на задней стороне панели управления.



ВНИМАНИЕ!
Перед подключением газа необходимо отключить вилку шнура питания от розетки питания либо отключить предохранитель, расположенный в блоке предохранителей. Закройте основную вентиль линии подачи газа.



- A) Точка подключения линии подачи газа (допускается только одна точка подключения газа для устройства)
- B) Прокладка
- C) Регулируемое соединение
- D) Трубодержатель для природного газа
- E) Трубодержатель для сжиженного газа



Устройство отрегулировано на подачу газа, используемого по умолчанию. Чтобы изменить настройки, выберите трубодержатель из списка. Всегда используйте уплотняющую прокладку

13.5 Переоборудование на другие типы газа



ВНИМАНИЕ!

Переоборудование на другие типы газа должно выполняться только специалистом авторизованного сервисного центра.



Этот прибор предназначен для работы на природном газе. Допускается использование сжиженного газа при условии установки соответствующих инжекторов.



ВНИМАНИЕ!

Перед заменой инжекторов убедитесь, что ручки управления подачей газа находятся в выключенном положении и отключите прибор от сети электропитания. Дайте прибору полностью остыть. Существует опасность получения травмы.

13.6 Замена инжекторов

При переходе на другой тип газа замените инжекторы.

1. Снимите подставки для посуды.
2. Снимите крышки и рассекатели пламени горелок.
3. С помощью торцевого ключа на 7 мм отвинтите инжекторы и замените их теми, которые соответствуют применяемому типу газа.
4. Для сборки узлов выполните те же действия в обратном порядке.
5. Замените табличку с техническими данными (размещенную вблизи трубы подвода газа) табличкой, соответствующей новому типу используемого газа. Эта табличка находится в пакете с принадлежностями, поставляемыми вместе с прибором.

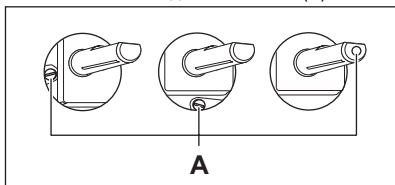
Если давление подачи газа нестабильно или отличается от необходимого давления, на трубу подачи газа следует установить соответствующий редуктор.

13.7 Регулировка минимального уровня пламени

Для установки минимального уровня пламени выполните следующие действия:

1. Зажгите горелку.

2. Поверните ручку в положение, соответствующее минимальному пламени.
3. Снимите ручку.
4. Тонкой отверткой отрегулируйте положение винта обводного клапана (А).



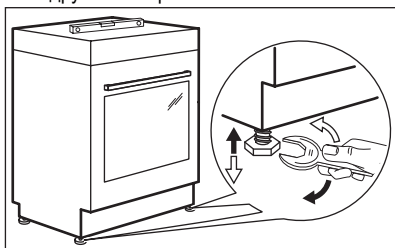
- При переоборудовании с природного газа на сжиженный газ закрутите регулировочный винт до упора.
- При переходе с сжиженного на природный газ открутите винт обводного клапана приблизительно на 1/4 оборота.

**ВНИМАНИЕ!**

Убедитесь, что пламя не гаснет при быстром повороте ручки из максимального в минимальное положение.

13.8 Выравнивание по высоте

С помощью ножек на нижней части прибора выровняйте верхний край плиты по отношению к другим поверхностям



13.9 Электрическая установка

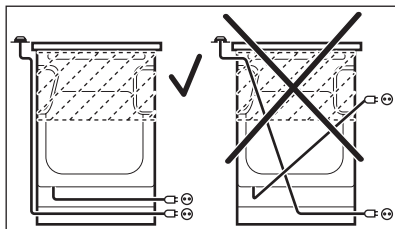


Производитель не несет ответственности, если пользователь не соблюдает меры предосторожности, приведенные в Главе "Сведения по технике безопасности".


Данный прибор поставляется с сетевым шнуром и вилкой.




Сетевой шнур не должен касаться частей прибора, показанных на рисунке.



14. ОХРАНА ОКРУЖАЮЩЕЙ СРЕДЫ

Материалы с символом  следует сдавать на переработку. Положите упаковку в соответствующие контейнеры для сбора вторичного сырья.

Принимая участие в переработке старого электробытового оборудования, Вы помогаете защитить окружающую среду и

здоровье человека. Не выбрасывайте вместе с бытовыми отходами бытовую технику, помеченную символом . Доставьте изделие на местное предприятие по переработке вторичного сырья или обратитесь в свое муниципальное управление.



Дата производства данного изделия указана в серийном номере (serial number), где первая цифра номера соответствует последней цифре года производства, вторая и третья цифры номера – порядковому номеру недели. Например, серийный номер 11012345 означает, что изделие произведено на десятой неделе 2011 года.

www.electrolux.com/shop



892942349-A-132012