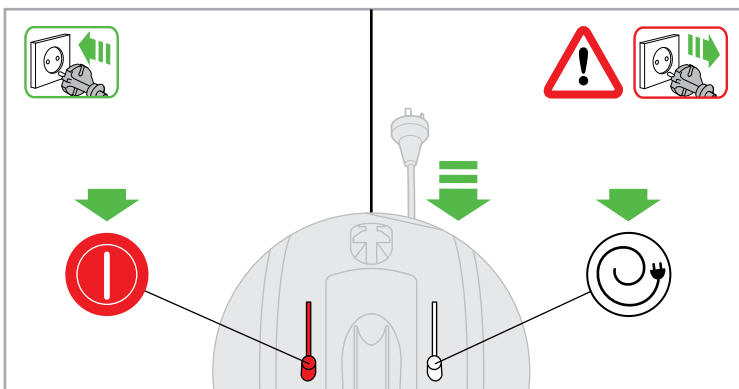
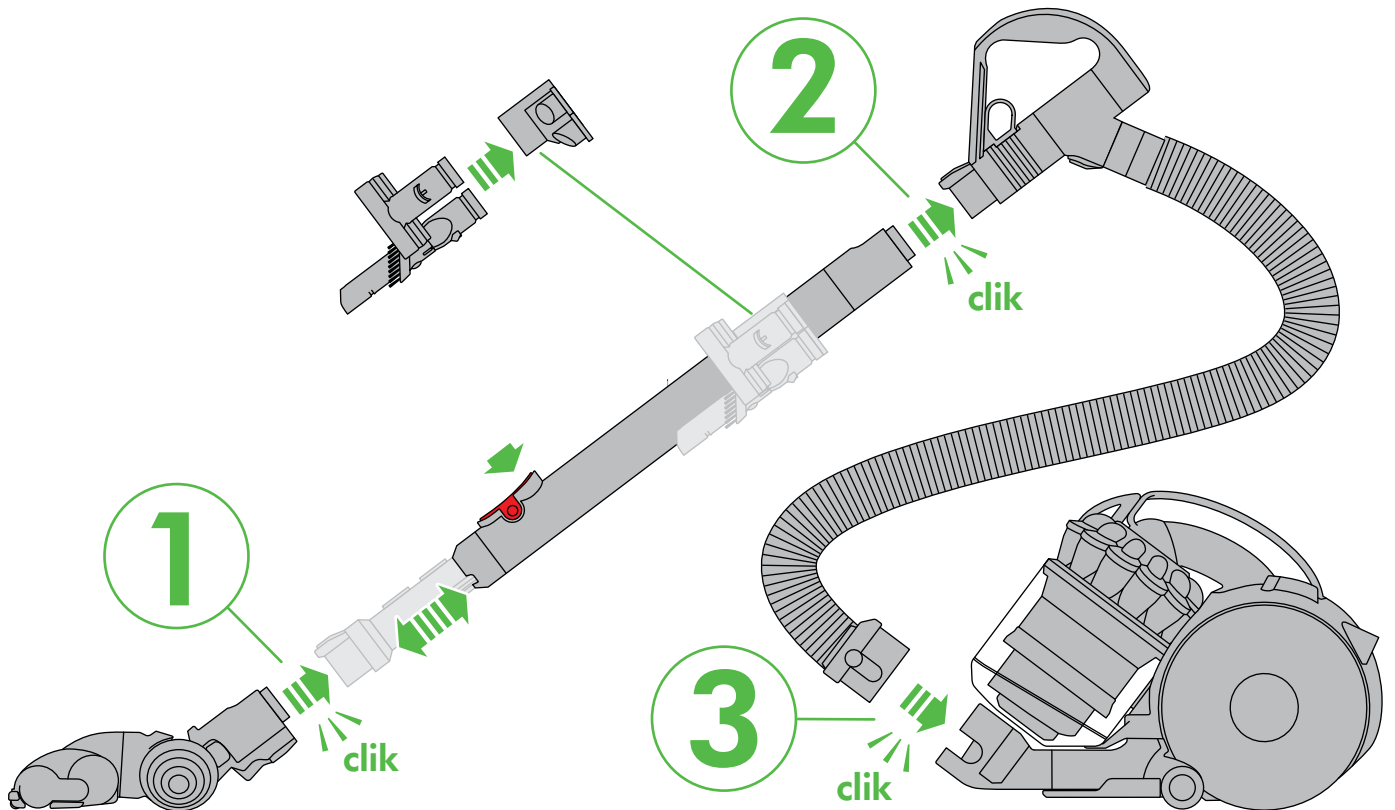


OPERATING MANUAL

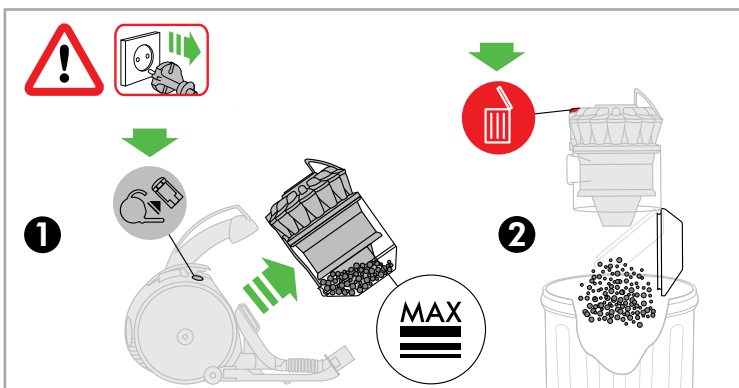
Manuel d'utilisation
 Bedienungsanleitung
 Handleiding
 Manual de instrucciones
 Manuale d'uso
 Руководство по эксплуатации
 Priročnik za uporabo

DC
36



IMPORTANT!
WASH FILTERS

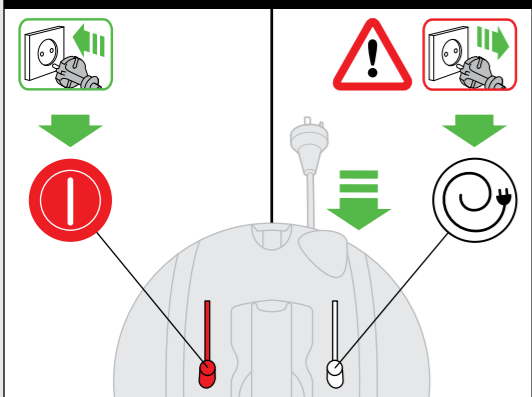
LAVAGE DES FILTRES
 FILTER WASCHEN
 FILTERS WASSEN
 LAVADO DE LOS FILTROS
 LAVAGGIO DEI FILTRI
 ПРОМЫВАЙТЕ
 ФИЛЬТРЫ
 OPERITE FILTRE



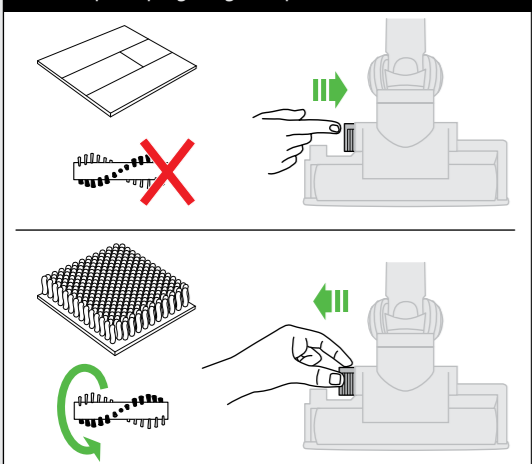
REGISTER
YOUR GUARANTEE TODAY

Enregistrez maintenant votre garantie
 Registrieren Sie am besten noch heute Ihre Garantie
 Registreer uw garantie vandaag
 Registre la garantía hoy mismo
 Registrare oggi stesso la garanzia
 Зарегистрируйте Вашу гарантию сегодня
 Registrirajte vašo garancijo še danes

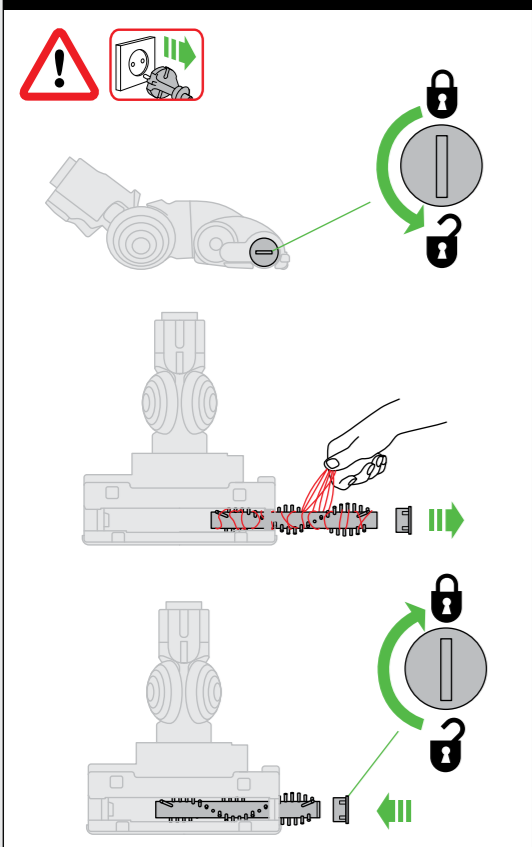
Power & cable • Mise en marche et câble • Ein-/Aus-Schalter & Kabelaufwicklung • Aan/uit knop en snoer Encendido y recogecables • Accensione e cavo ВКЛ/ВЫКЛ устройства и кнопка смотки сетевого шнура • Stikalo za vklop/izklop in stikalo za kabel



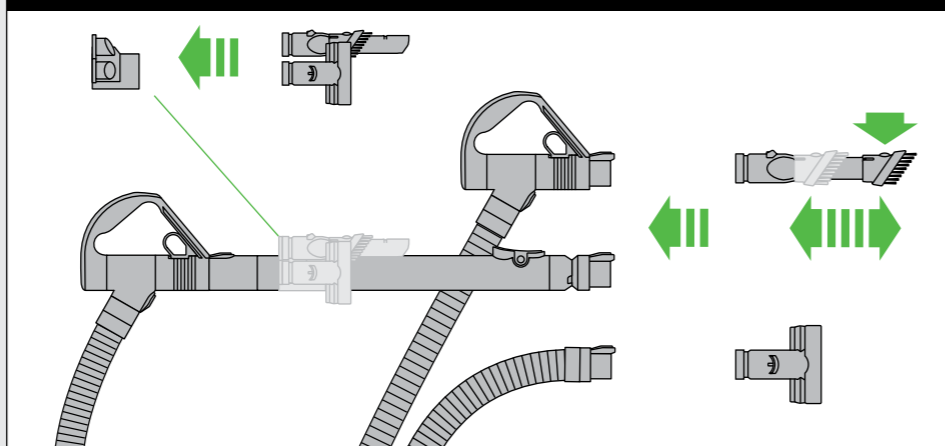
Carpets or hard floors • Tapis et moquettes / sols durs Reinigung von Hartböden und Teppichen • Harde vloeren of tapijten • Alfombras o parquets • Tappeti o pavimenti • Переключение между режимами уборки пол/ковёр • Preproge ali gladke površine



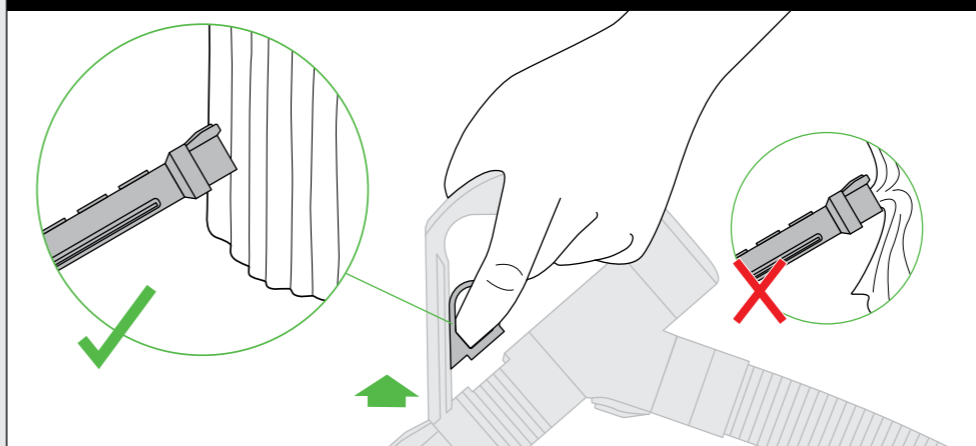
Clearing blockages • Vérification de l'absence d'obstructions • Blockierungen entfernen • Controleren op blokkades • Eliminación de obstrucciones • Ricerca di ostruzioni • Поиск засоров • Iskanje blokad



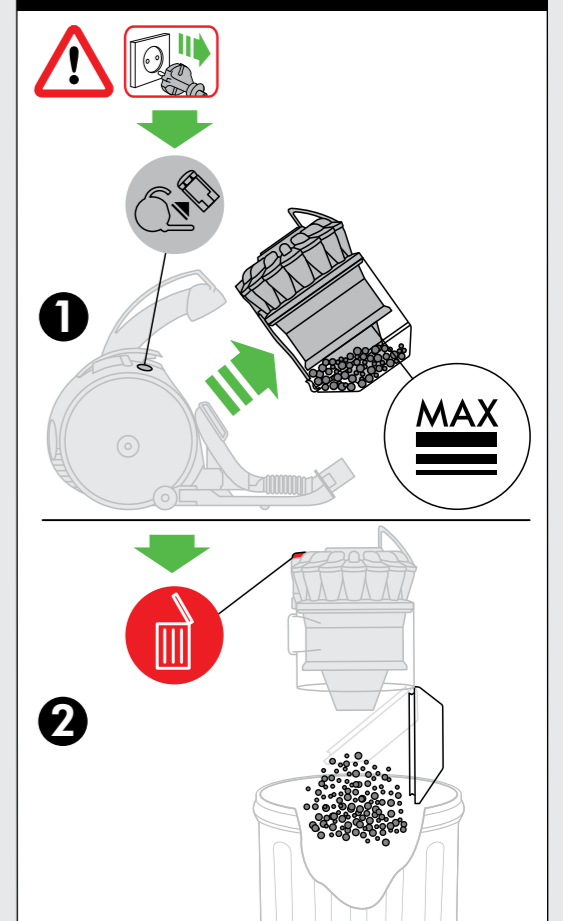
Tool attachments • Fixation des accessoires • Gebrauch von Zubehör • Hulpstukken bevestigen Fijación de los accesorios • Attacco degli accessori • Хранение и использование дополнительных насадок • Priključki



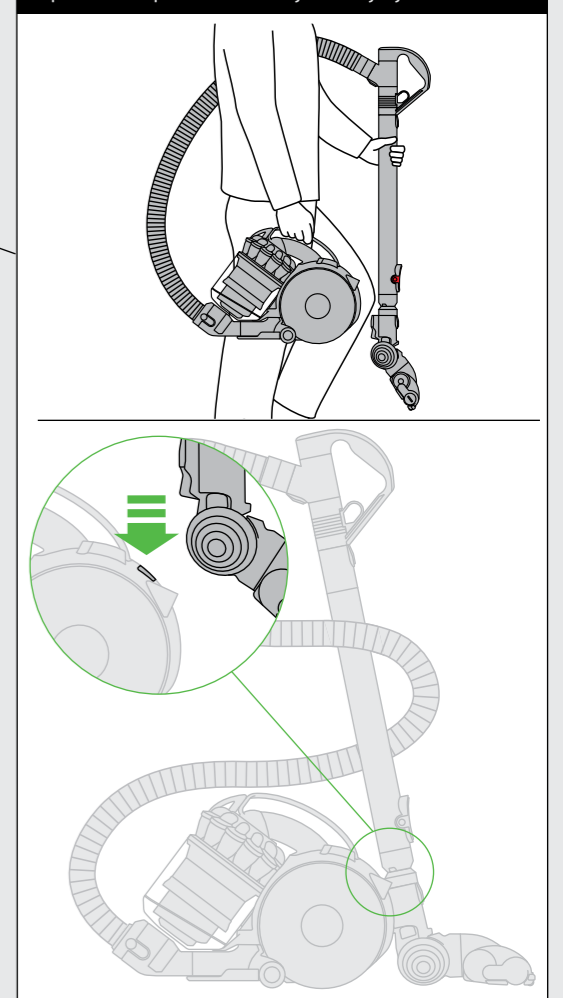
Suction release • Régulation de l'aspiration • Saugkraftregulierung • Zuigkrachtregelaar Gatillo reductor de succión • Rilascio dell'aspirazione • Кнопка понижения мощности всасывания Sprostitev moči sesanja



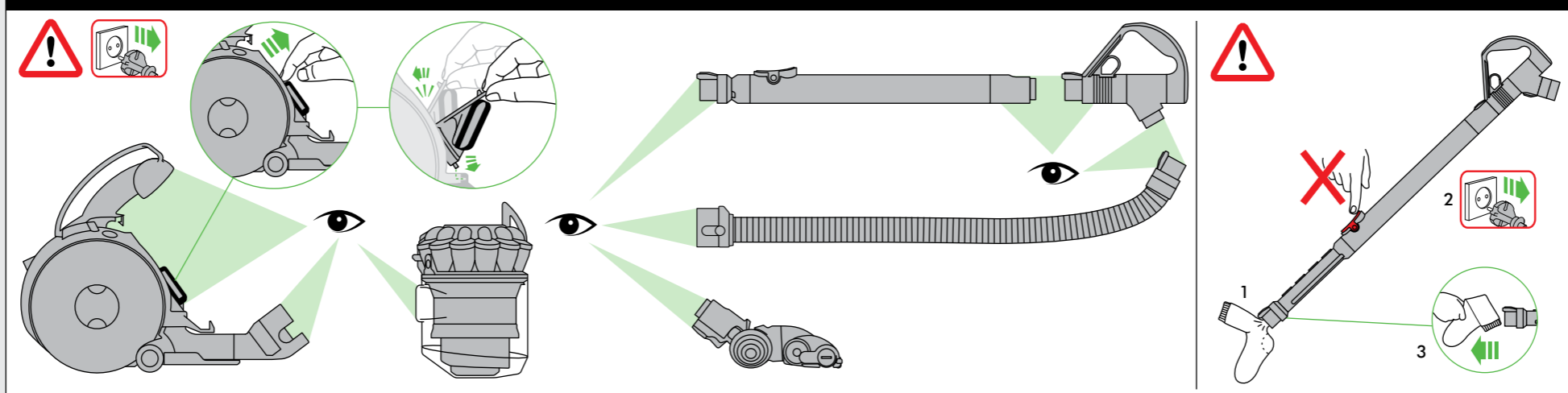
Emptying • Vidage • Behälterentleerung • Legen Vaciado del cubo • Svutamento Očistka kontejnera • Praznjenje



Carrying & storage • Transport & rangement Transport & Aufbewahrung • Dragen & opslag Transporte y almacenamiento • Trasporto e stoccaggio Переноска & хранение • Nošenje & hranjenje

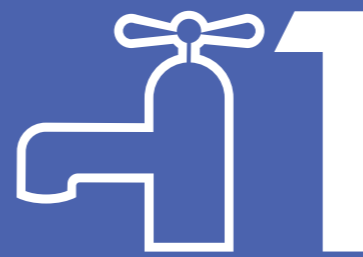


Looking for blockages • Vérification de l'absence d'obstructions • Blockierungen entfernen • Blokkades verwijderen • Eliminación de obstrucciones • Ricerca di ostruzioni • Поиск засоров • Iskanje blokad

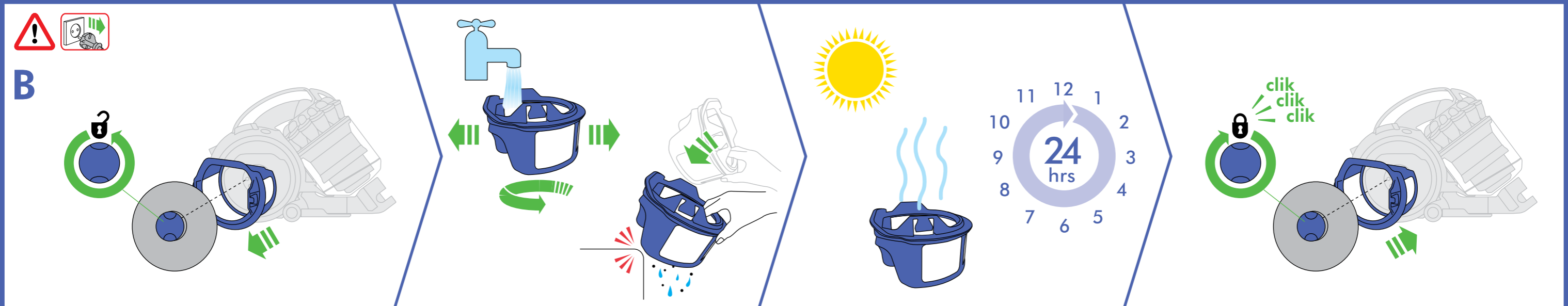
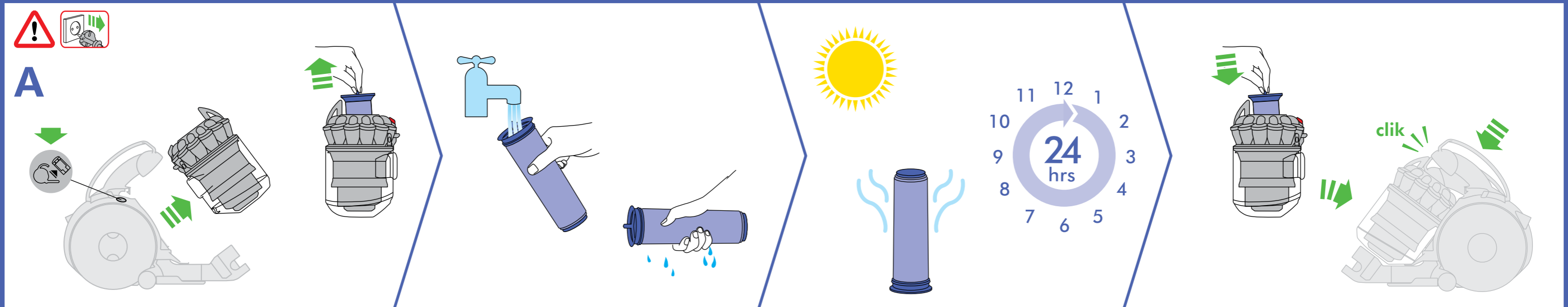


IMPORTANT!

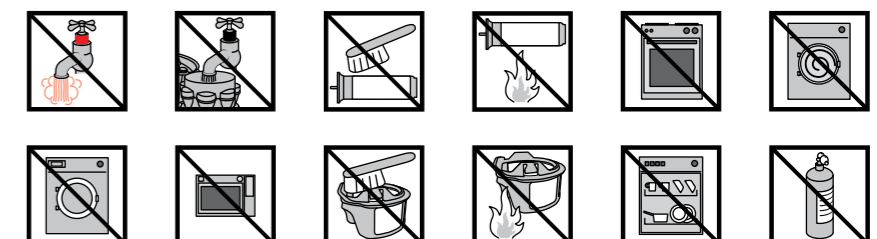
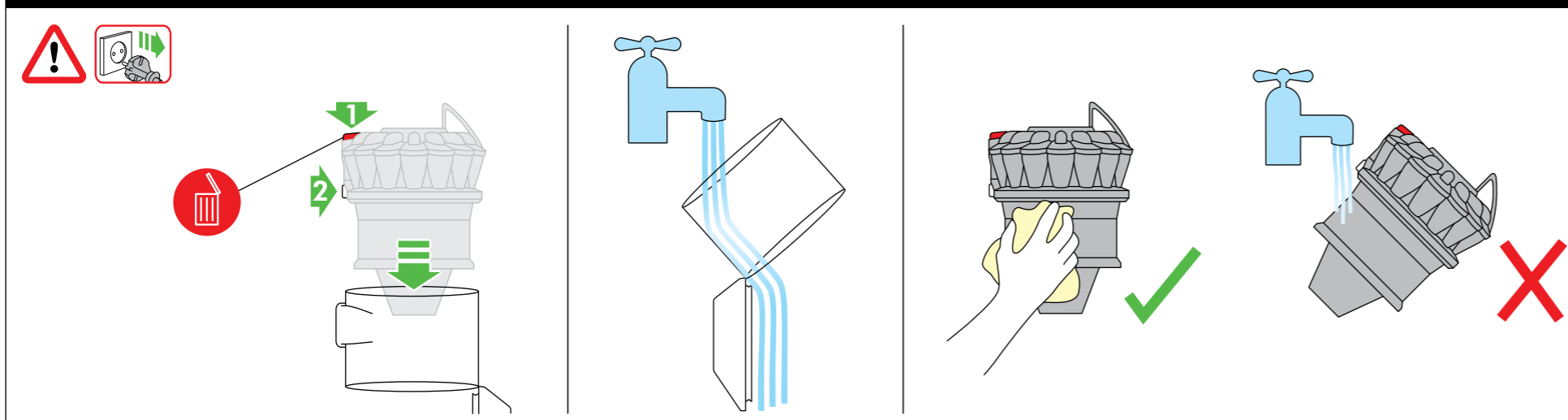
WASH FILTERS • LAVAGE DES FILTRES • FILTER WASCHEN • FILTERS WASSEN
LAVADO DE LOS FILTROS • LAVAGGIO DEI FILTRI • ПРОМЫВАЙТЕ ФИЛЬТРЫ • OPERITE FILTRE



Wash your filters with cold water at least every month.
Laver les filtres à l'eau froide au moins une fois par mois.
Waschen Sie die Filter mindestens einmal im Monat mit kaltem Wasser aus.
Was de filters minimaal één keer per maand met koud water.
Lave los filtros con agua fría al menos una vez al mes.
Lavare i filtri con acqua fredda almeno una volta al mese.
Промывайте фильтры в холодной воде, по крайней мере, раз в месяц.
Operite filtre pod mrzlo vodo vsaj enkrat na mesec.

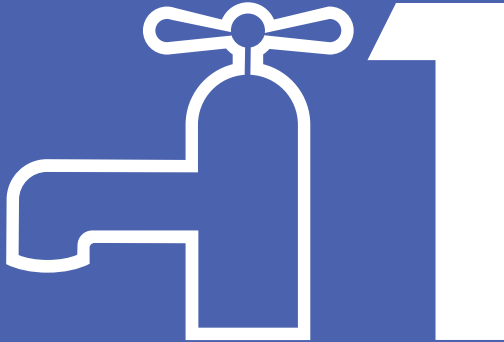


Cleaning • Entretien • Behälterreinigung • Schoonmaken • Limpieza del cubo • Pulizia • Очистка контейнера и циклона • Čišćenje



IMPORTANT!

WASH FILTERS • LAVAGE DES FILTRES • FILTER WASCHEN • FILTERS WASSEN
LAVADO DE LOS FILTROS • LAVAGGIO DEI FILTRI • ПРОМЫВАЙТЕ ФИЛЬТРЫ • OPERITE FILTRE



Wash your filters with cold water at least every month.
Laver les filtres à l'eau froide au moins une fois par mois.
Waschen Sie die Filter mindestens einmal im Monat mit kaltem Wasser aus.
Was de filters minimaal één keer per maand met koud water.
Lave los filtros con agua fría al menos una vez al mes.
Lavare i filtri con acqua fredda almeno una volta al mese.
Промывайте фильтры в холодной воде, по крайней мере, раз в месяц.
Operite filtre pod mrzlo vodo vsaj enkrat na mesec.



TO REGISTER YOUR FREE 5 YEAR GUARANTEE PLEASE CONTACT YOUR LOCAL DYSON EXPERT ON THE NUMBER LISTED BELOW. ON-LINE REGISTRATION IS AVAILABLE IN MOST AREAS.

Dyson Customer Care

If you have a question about your Dyson appliance, call the Dyson Customer Care Helpline with your serial number and details of where and when you bought the appliance, or contact us via the Dyson website. The serial number can be found on the base of the appliance.

- UK** Dyson Customer Care
askdyson@dyson.co.uk
0800 298 0298
Dyson Ltd., Tetbury Hill, Malmesbury, Wiltshire SN16 ORP
- ROI** Dyson Customer Care
askdyson@dyson.co.uk
01 475 7109
Dyson Ireland Limited, Unit G10, Grants Lane,
Greenogue Business Park, Rathcoole, Dublin 24
- AE** Dyson Customer Care
uae@dyson.com
04 800 49 79
Supra House, Umm Hureir, PO Box 3426,
Dubai, UAE
- AT** Dyson Kundendienst
kundendienst-austria@dyson.com
0810 333 976
(Zum Ortstarif - aus ganz Österreich)
Dyson Kundendienst, Holzmannngasse 5
1210 Wien
- BE** Service Consommateurs Dyson
Dyson Helpdesk
helpdesk.benelux@dyson.com
078 15 09 80
Dyson BV, Keizersgracht 209, 1016DT Amsterdam,
Nederland/Pays-Bas
- CH** Service Consommateurs Dyson
Dyson Kundendienst
Assistenza Clienti Dyson
switzerland@dyson.com
0848 807 907
Dyson SA, Hardturmstrasse 253, CH-8005 Zürich
- CY** Εξυπηρέτηση Πελατών της Dyson
24 53 2220
Thetaco Traders Ltd., 75, Eleftherias Ave.,
7100 Aradippou, P.O. Box 41070,
6309 Larnaca, Cyprus
- CZ** Linka pomoci společnosti Dyson
servis@dyson.cz
485 130 303
Able Electric spol. s r.o., Ještědská 90, 460 08 Liberec 8
- DE** Dyson Kundendienst
kundendienst@dyson.de
0180 5 33 97 66 (0,14 € aus dem dt. Festnetz,
max. 0,42 € aus dem Mobilfunk)
Dyson Servicecenter - DVG -, Birkenmaarstr. 50,
53340 Meckenheim
- DK** Witt A/S
Dyson.service@witt.dk
0045 7025 2323
Gødstrup Søvej 9, 7400 Herning, Denmark
- ES** Servicio de atención al cliente Dyson
asistencia.cliente@dyson.com
902 30 55 30
DYSON SPAIN, S.L.U, C/ Velázquez 140,
3ª planta 28006 Madrid
- FI** Dyson asiakaspalvelu
dyson@suomensahkotuonti.fi
020 741 1660
Suomen Sähkötuonti Oy, Elimäenkatu 9 B, 00510 Helsinki
- FR** Service Consommateurs Dyson
service.conso@dyson.com
01 56 69 79 89
Dyson France, 64 rue La Boétie, 75008 Paris
- GR** Εξυπηρέτηση Πελατών Dyson:
ΒΑΣΙΛΙΑΣ ΑΕ
dyson@vassilias.gr
800 111 3500
Κελετσέκη 8 (Παράπλευρος Κηφισού)
111 45 Αθήνα
- HU** Miramax kft. Hungary
info@miramax.hu.com
1-7890888
Momenti Hungary Kft.
Budapest,1092, Raday U 31/K.
- IT** Assistenza Clienti Dyson
assistenza.clienti@dyson.com
848 848 717
Dyson srl, Via Tazzoli, 6 20154 Milano
- NL** Dyson Helpdesk
helpdesk.benelux@dyson.com
020 521 98 90
Dyson BV, Keizersgracht 209, 1016DT Amsterdam
- NO** Witt A/S
Dyson.service@witt.dk
0045 7025 2323
Gødstrup Søvej 9, 7400 Herning, Denmark
- PL** Dyson Serwis Centralny Klienta
service.dyson@aged.com.pl
022 738 31 03
Aged Co.Ltd., ul. 3 Maja 8, 05-800 Pruszków, Polska
- PT** Serviço de assistência ao cliente Dyson
asistencia.cliente@dyson.com
00 800 02 30 55 30
DYSON SPAIN, S.L.U, C/ Velázquez 140,
3ª planta 28006 Madrid
- RU** Информационная и техническая поддержка:
8-800-100-100-2 (в рабочее время),
info.russia@dyson.com, www.dyson.com.ru
- SE** Witt A/S
Dyson.service@witt.dk
0045 7025 2323
Gødstrup Søvej 9, 7400 Herning, Denmark
- SI** Steelplast d.o.o.
info@steelplast.si
386 4 537 66 00
Otoče 9/A, SI-4244, Podnart, Slovenija
- TR** Dyson Danışma Hattı
info@hakman.com.tr
0 212 288 45 46
Hakman Elektronik Ltd. Şti. Barbaros Bulvarı 50/10 Manolya
apartmanı 34349 Balmumcu, Istanbul
- UA** Chysty Svet Lodgistic Ltd
0 800 50 41 80
21 Moscovskiy Av, Kiev - 04655
Ukraine
- ZA** Dyson Customer Care
service2@creativehousewares.co.za
086 111 5006
Creative Housewares (Pty) Ltd
27 Nourse Avenue, Epping 2,
Cape Town