

# ***Brandt***

РУКОВОДСТВО ПО УСТАНОВКЕ И ЭКСПЛУАТАЦИИ

## **ВАРОЧНАЯ ПОВЕРХНОСТЬ**

### **TI1022 X TI 1028X**



# Brandt

Уважаемая клиентка, уважаемый клиент,

Благодарим Вас за то, что Вы приобрели варочную поверхность фирмы **BRANDT**.

В этот прибор мы вложили все наши старания и знания для того, чтобы он наилучшим образом отвечал Вашим потребностям. Совершенствуя и изменяя наш прибор, мы добились того, чтобы он стал проще в эксплуатации.

В линейке товаров фирмы **BRANDT** представлен широкий выбор духовых шкафов, микроволновых печей, вытяжек, кухонных плит, посудомоечных машин, стиральных машин, сушилок, холодильников и морозильников которые можно подобрать под Вашу новую варочную поверхность **BRANDT**.

Для того чтобы наша продукция наилучшим образом соответствовала Вашим требованиям, наша служба по работе с клиентами находится в Вашем распоряжении и готова ответить на Ваши вопросы и предложения (координаты приведены в конце данной брошюры).

Заходите на наш сайт [www.brandt-russia.ru](http://www.brandt-russia.ru), где Вы найдёте весь перечень нашей продукции, а также другую полезную информацию.

**BRANDT**

[WWW.BRANDT-RUSSIA.RU](http://WWW.BRANDT-RUSSIA.RU)

Чтобы постоянно улучшать нашу продукцию, мы оставляем за собой право вносить изменения в технические, функциональные и эстетические характеристики, связанные с техническим прогрессом.



**Важно:**

**Перед включением прибора прочтите внимательно это руководство по установке и эксплуатации, чтобы быстрее ознакомиться с его работой.**

• Правила по технике безопасности . . . . .	4
• Забота об окружающей среде . . . . .	5
• Служба гарантийного обслуживания . . . . .	6
• Описание Вашего прибора . . . . .	6
<b>1/ УСТАНОВКА ВАШЕГО ПРИБОРА</b>	
• Выбор местоположения . . . . .	7
• Встраивание . . . . .	7
• Подключение . . . . .	8
<b>2/ ИСПОЛЬЗОВАНИЕ ВАШЕГО ПРИБОРА</b>	
• Описание Вашей варочной поверхности . . . . .	9
• Емкости для индукции . . . . .	10
• Какую варочную зону использовать в зависимости от ёмкости? . . . . .	10
• Описание команд . . . . .	11
• Включение . . . . .	11
• Выключение . . . . .	11
• Регулировка мощности . . . . .	11
• Настройка таймера . . . . .	11
• Функция «Безопасность детей» . . . . .	12
• Безопасность при работе . . . . .	13
<b>3/ ПОВСЕДНЕВНЫЙ УХОД ЗА ВАШИМ ПРИБОРОМ</b>	
• Поддержание прибора в хорошем состоянии . . . . .	14
• Уход за Вашим прибором . . . . .	14
<b>4/ ОСОБЫЕ СИГНАЛЫ, НЕИСПРАВНОСТИ</b>	
• При вводе в эксплуатацию . . . . .	15
• При включении . . . . .	15
• В процессе использования . . . . .	15
<b>5/ Таблица с рекомендациями по приготовлению</b>	
• Таблица с рекомендациями по приготовлению отдельных блюд . . . . .	16

## • ПРАВИЛА ПО ТЕХНИКЕ БЕЗОПАСНОСТИ

Эта варочная поверхность была задумана для использования частными лицами в домашних условиях.

Эти варочные поверхности предназначены исключительно для приготовления блюд и напитков из пищевых продуктов и не содержат элементов из асбеста.

Этот прибор не предназначен для использования лицами (в том числе детьми) с ограниченными физическими, сенсорными и умственными способностями, а также лицами, не имеющими опыта и знаний, без участия лица, ответственного за их безопасность, присматривающего за ними, или дающего предварительные инструкции, относительно использования настоящего прибора.

Следите за детьми, чтоб они не играли с прибором.

### • **Остаточное тепло**

Варочная зона может оставаться горячей ещё несколько минут после использования. В этот период загорается индикатор «Н».

Избегайте контакта с упомянутыми зонами.

### • **Безопасность детей**

В Вашей варочной поверхности есть функция «Безопасность детей», которая блокирует её использование в выключенном состоянии или в процессе эксплуатации (см. раздел: использование функции «Безопасность детей»). Перед использованием не забудьте разблокировать Вашу варочную поверхность.

### • **Для пользователей сердечных стимуляторов и активных имплантатов.**

Работа варочной поверхности соответствует действующим нормам электромагнитных помех и требованиям закона (директивы 89/336/СЕЕ).

Чтобы не возникало интерференции между Вашей варочной поверхностью и сердечным стимулятором, нужно, чтобы последний был отрегулирован в соответствии с правилами.

В данном случае мы можем гарантировать только полное соответствие нашего прибора действующим нормам. Что же касается информации относительно сердечного стимулятора или вероятной его несовместимости с прибором, Вам следует обратиться к производителю кардиостимулятора или к Вашему лечащему врачу.



### **Электрическая опасность**

**Убедитесь в том, что кабель питания электрического прибора, подключённого в непосредственной близости от варочной поверхности, не касается зон нагревания.**

**При обнаружении трещины на поверхности стекла, немедленно отключите варочную поверхность от источника питания, чтобы избежать поражения электрическим током.**

**Для этого выньте предохранитель или воспользуйтесь прерывателем. Не пользуйтесь варочной поверхностью до замены треснувшего стекла.**

### • **ЗАБОТА ОБ ОКРУЖАЮЩЕЙ СРЕДЕ**

- Материалы, использованные для упаковки настоящего прибора, подлежат повторной переработке. Выбрасывая их в муниципальные контейнеры, предназначенные для этой цели, Вы сможете принять участие в их утилизации и таким образом внести свой вклад в защиту окружающей среды.



- В Вашем приборе также содержатся материалы, подлежащие повторной переработке, и именно поэтому на него нанесен логотип, указывающий на то, что приборы, вышедшие из употребления, не следует выбрасывать вместе с другими отходами. Повторная переработка оборудования, налаженная Вашим производителем, будет осуществляться в оптимальных условиях и в соответствии с Европейской Директивой 2002/96/CE об отходах электрического и электронного оборудования. Узнайте у муниципальных властей или у продавца о месте нахождения ближайших к Вашему дому пунктов сбора приборов, вышедших из употребления.

- Мы выражаем Вам свою благодарность за сотрудничество в деле защиты окружающей среды.

## • РЕМОНТ

Возможный ремонт прибора должен производиться квалифицированным профессионалом, представителем фирмы. При вызове мастера укажите полные характеристики Вашего прибора (модель, тип, серийный номер). Вся эта информация содержится на заводской табличке.

### **ОРИГИНАЛЬНЫЕ ЗАПАСНЫЕ ЧАСТИ**

При проведении технического ремонта прибора **требуйте использования оригинальных запчастей с соответствующим сертификатом производителя.**



## • СВЯЗЬ С КЛИЕНТАМИ

### • **Чтобы узнать больше о товарах марки:**

Информация, рекомендации, точки продажи, специалисты по гарантийному обслуживанию.

### • **Для общения:**

Мы готовы выслушать все Ваши замечания, пожелания и предложения, на которые ответим лично.

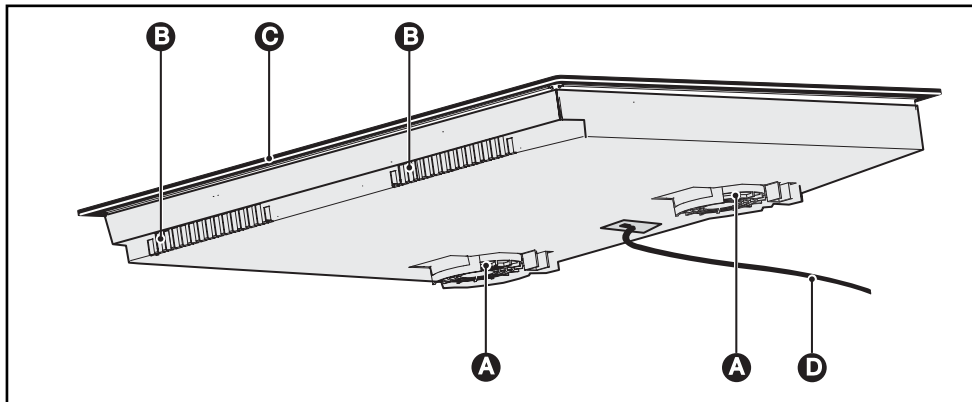
БЕСПЛАТНАЯ ЛИНИЯ ПОДДЕРЖКИ  
ПРОДАВЦОВ И ПОКУПАТЕЛЕЙ

8-800-700-62-23

С 9.00 ч до 18.00 ч

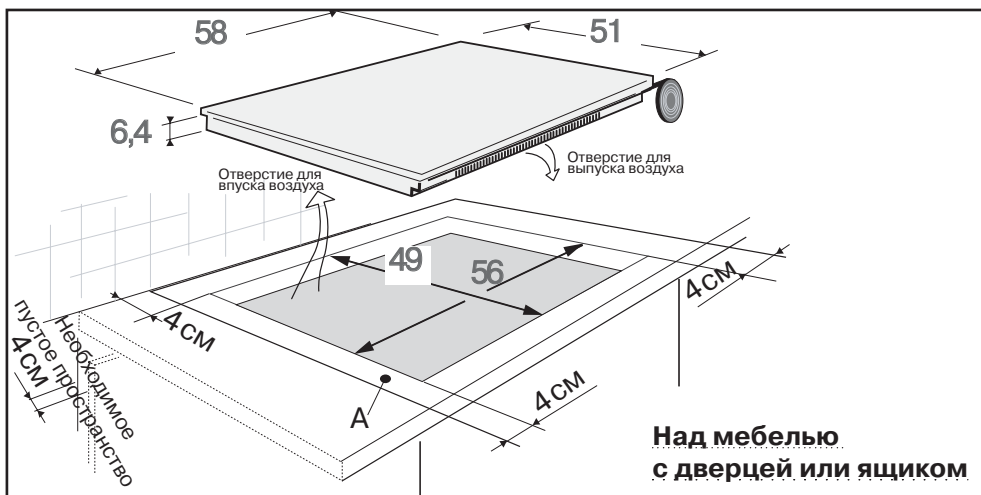
Звонки по России бесплатные

## • ОПИСАНИЕ ВАШЕГО ПРИБОРА



- A** Отверстие для впуска воздуха
- B** Отверстие для выпуска воздуха
- C** Стеклокерамическое стекло
- D** Шнур питания

# 1 / УСТАНОВКА ВАШЕГО ПРИБОРА



## • ВЫБОР МЕСТОПОЛОЖЕНИЯ

Расстояние между краем Вашего прибора и боковой или задней стенкой (перегородкой) должно быть минимум 4 см (Зона А).

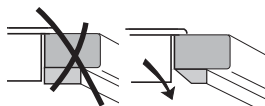
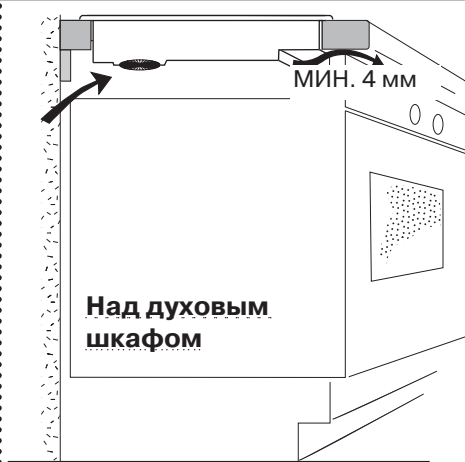
**Ваш прибор можно встраивать без каких-либо ограничений. Убедитесь только в необходимой циркуляции воздуха вокруг варочной поверхности (см. раздел «Описание Вашего прибора»).**

Варочную поверхность можно встраивать над встроенным духовым шкафом или другим электробытовым прибором.

## • ВСТРАИВАНИЕ

Встраивание производится в соответствии с вышеприведенным чертежом. Приклейте прокладку из пеноматериала по контуру нижней части поверхности в местах, где она будет прилегать к мебели. Таким образом, будет обеспечена герметичность с рабочей поверхностью. Зафиксируйте зажимы на варочной поверхности (в зависимости от модели).

В зависимости от модели 30, 38, 80 и 90 см убедитесь в том, что поперечная балка мебели не препятствует прохождению воздуха. В случае необходимости используйте скос.



## Совет

**Если прибор расположен над духовым шкафом, на его термическую сохранность может повлиять одновременное включение варочной поверхности и функции пиролиза в духовом шкафу. Ваша варочная поверхность оснащена системой безопасности от перегрева.**

**Эта система может, например, быть активизирована в случае установки поверхности над духовым шкафом с недостаточной изоляцией. Маленькие чёрточки загораются в зоне управления поверхностью. В этом случае мы рекомендуем Вам усилить аэрацию встраиваемой поверхности, используя проём в мебели (размером 8 см x 5 см) и/или установив комплект изоляции духового шкафа, имеющийся в наличии в службе гарантийного обслуживания.**

## • ПОДКЛЮЧЕНИЕ

Варочные поверхности подключают к сети через розетку, соответствующую норме CEI 60083 или через устройство всеполюсного отключения, отвечающего существующим правилам по установке электрических приборов.

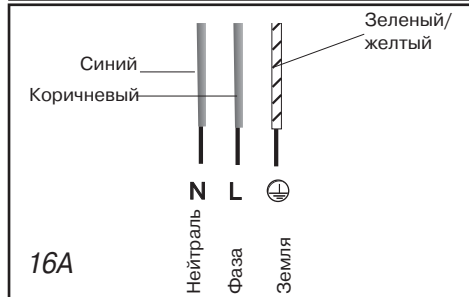
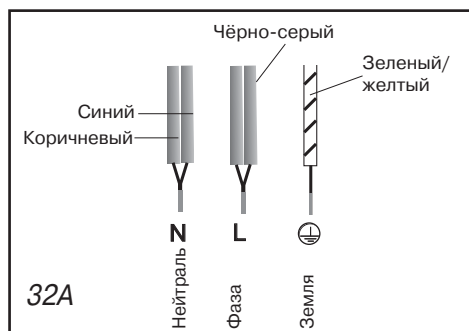
При подаче напряжения к Вашей варочной поверхности или после длительного отключения электроэнергии, на панели управления загораются светящиеся символы. Прежде чем опять пользоваться прибором подождите около 30 секунд, чтобы эти индикаторы погасли. (Это отображение символов абсолютно естественно и предназначено для специалистов из службы гарантийного обслуживания. Пользователю не следует обращать на них внимание).



### Внимание!

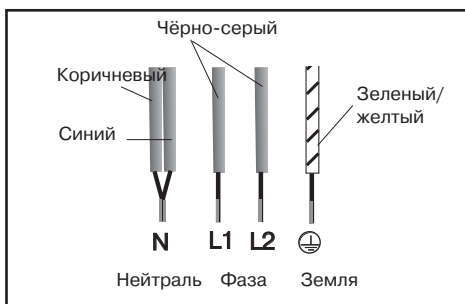
**В случае если провод поврежден, он должен быть заменен производителем, его службой гарантийного обслуживания или квалифицированным специалистом во избежание опасности.**

### • Подключение 220-240 В~



### • Подключение 400 В 2N~ – 16 А

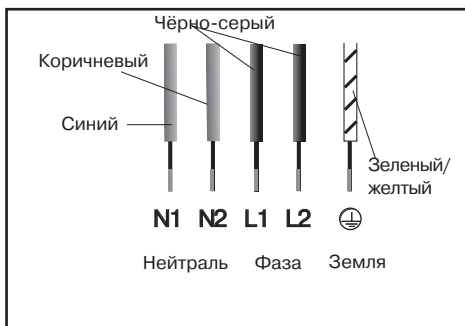
Разделите 2 фазных провода L1 и L2 перед подключением.



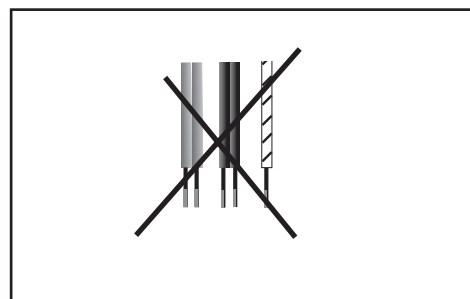
При трёхфазном 400 В 2N подключении в случае нарушения работы Вашей варочной поверхности, проверьте, хорошо ли подсоединён нулевой провод.

### • Подключение 2x230 В 2L+2N~ – 16А

Разделите провода перед подключением.

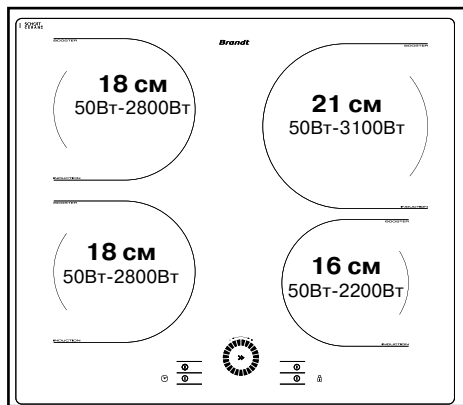


### • Подключение 400 В 3~ – 16А

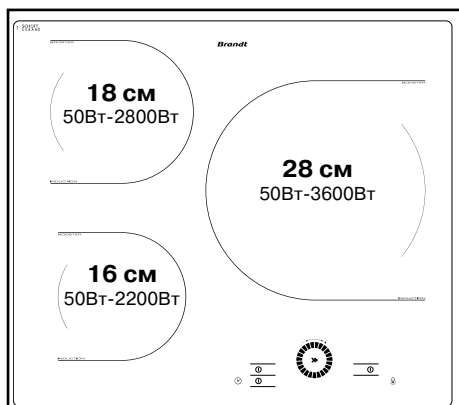




### • ОПИСАНИЕ ВАШЕЙ ВАРОЧНОЙ ПОВЕРХНОСТИ

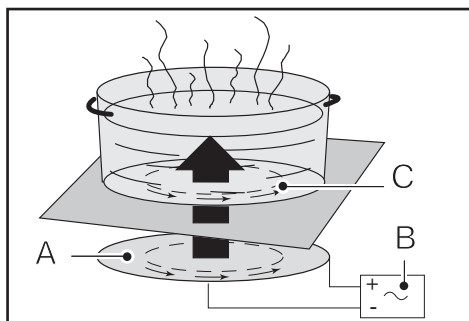


TI1022



TI1028

### • ЁМКОСТИ ДЛЯ ИНДУКЦИИ



- A** Индуктор
- B** Электронный контур
- C** Индуцированный ток

### • Принцип индукции

Принцип индукции основан на магнетическом явлении.

Когда Вы ставите ёмкость на варочную зону и включаете её, электронные цепи Вашей варочной поверхности создают индуцированный ток на дне ёмкости и постепенно повышают её температуру. Это тепло передаётся продукту, который находится в процессе приготовления.

### • Ёмкости

Большинство ёмкостей совместимы с индукцией. Только стеклянная, глиняная и алюминиевая посуда без специального дна, немагнитные ёмкости из меди и некоторых видов нержавеющей стали не подходят для использования. Мы рекомендуем Вам пользоваться ёмкостями с толстым и плоским дном. В такой посуде тепло лучше распространяется, а продукт готовится более равномерно.

#### class

**DUCTO** Выбирая посуду с этим логотипом на дне или на упаковке, будьте уверены в том, что она наилучшим образом подходит для использования на Вашей варочной поверхности при нормальных условиях.

Чтобы помочь Вам с выбором, мы прилагаем к настоящему руководству список посуды, рекомендуемой для использования.

### • КАКУЮ ВАРОЧНУЮ ЗОНУ ИСПОЛЬЗОВАТЬ В ЗАВИСИМОСТИ ОТ ЁМКОСТИ?

Варочная зона*	Используемая ёмкость
16 см	10.....18 см
18 см	12.....22 см
21 см	18.....24 см
23 см	12.....26 см
28 см	12.....32 см

\* В зависимости от модели



#### Совет

**Чтобы проверить годится ли Ваша ёмкость:**

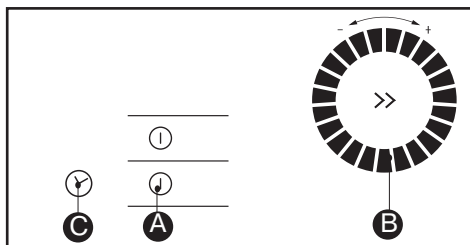
**Поставьте её на варочную зону на мощность 4.**

**Если индикатор не меняется, Ваша ёмкость подходит для использования.**

**Если индикатор мигает, ёмкость не подходит для индукции.**

**Вы также можете воспользоваться магнитом. Если он «пристаёт» ко дну ёмкости, она совместима с индукцией.**

### • ОПИСАНИЕ КОМАНД



- A** Кнопка включения/выключения
- B** Настройка таймера/регулирование мощности
- C** Таймер

### • ВКЛЮЧЕНИЕ

Нажмите кнопку включения/выключение на используемой зоне. На дисплее загорается и мигает 0, раздаётся звуковой сигнал, информирующий о том, что зона включена. На выбранном дисплее появляется точка. Вы можете настраивать необходимую мощность. Без запроса мощности с Вашей стороны варочная зона автоматически погаснет.

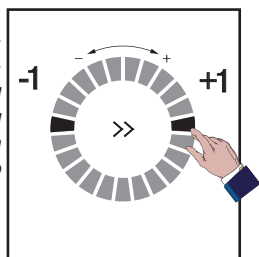
### • ВЫКЛЮЧЕНИЕ

Нажмите и удерживайте кнопку включения/выключения на используемой зоне.

### • РЕГУЛИРОВКА МОЩНОСТИ

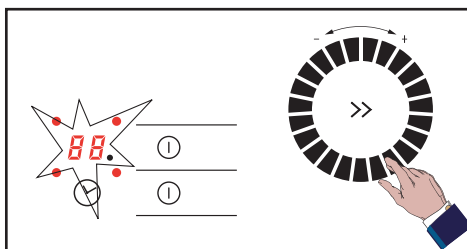
Скользите пальцем по часовой стрелке круга управления чтобы увеличить уровень мощности от 1 до P (максимальная мощность) и в обратном направлении чтобы уменьшить её. Мощность при прямом доступе: нажмите на центральную часть >> : 1 нажатие -> P, 2 нажатия -> 6, 3 нажатия -> 3 и 4 нажатия -> P. При включении варочной поверхности Вы можете сразу перейти на максимальную мощность «P», нажав кнопку «-».

**Совет**  
Вы можете подогнать Вашу настройку мощности и таймера 1 к 1 при каждом нажатии на правую или на левую сторону круга.



### • НАСТРОЙКА ТАЙМЕРА

Один вращающийся таймер предназначен для всех варочных зон. Можно также использовать все 4 таймера.



Последовательно нажимая кнопку ☹, Вы выбираете варочную зону, где хотите установить таймер.

Таймер может быть установлен только на включённой зоне.

Работающий таймер показывает время во сверхъярком режиме.

Чтобы установить таймер, проделайте такие операции:

- Включите варочную зону и настройте мощность.

- Выберите таймер в варочной зоне.

- Скользите пальцем по кругу, чтобы настроить желаемое время приготовления блюда. Если речь идёт о продолжительном приготовлении, скользите пальцем по направлению против часовой стрелки, чтобы перейти сразу к 99 минутам.

Таймер отсчитывает время только в том случае, если на варочной зоне стоит ёмкость.

По истечении времени приготовления блюда варочная зона гаснет, таймер показывает 0 и раздаётся звуковой сигнал.

- Нажмите любую кнопку, чтобы прекратить звуковой сигнал.

Чтобы изменить настройку таймера:

- Выберите таймер

- Ведите по направлению + или – по кругу

Чтобы отключить таймер:

- Выберите таймер

- Нажмите и удерживайте кнопку ☹

Для прямого доступа к таймеру:

- Нажмите кнопку >>, настройка времени происходит по 10 минут.

### • **ИСПОЛЬЗОВАНИЕ ФУНКЦИИ «БЕЗОПАСНОСТЬ ДЕТЕЙ»**




Ваша варочная поверхность оснащена функцией «Безопасность детей», которая блокирует команды, когда прибор выключен (например, для его очистки) или в процессе приготовления блюд (для сохранения Ваших настроек). В целях безопасности кнопка «отключение» всегда активна и позволяет отключить горячую зону, даже в заблокированном состоянии.

#### • **Как заблокировать панель управления?**


Нажмите и удерживайте кнопку блокировки до тех пор, пока не зажётся индикатор, расположенный сверху, и звуковой сигнал не подтвердит Ваше действие.

#### • **Заблокированная варочная поверхность в действии**

На дисплее работающей варочной зоны высвечиваются поочередно мощность и символ блокировки .

Когда Вы нажимаете кнопки, отвечающие за мощность или таймер работающих зон, загорается символ блокировки. Он погаснет через несколько секунд.

Только кнопка «отключение» постоянно активна.

В отключенных варочных зонах символ  загорается тогда, когда Вы нажимаете кнопку «**включение/выключение**». Через несколько секунд символ гаснет.

#### • **Как заблокировать варочную поверхность после окончания готовки.**

Индикатор над кнопкой блокировки не горит. Лёгкое прикосновение к кнопке включает блокировку.

Индикатор загорается, когда Вы нажимаете кнопку «**включение/выключение**» на любой зоне.

#### • **Как разблокировать?**


Нажмите кнопку блокировки и удерживайте её до тех пор, пока индикатор не погаснет и не раздастся двойной звуковой сигнал, подтверждающий Ваше действие.

### • **Функция блокировки на время чистки прибора (CLEAN LOCK)**

Эта функция позволяет временно заблокировать Вашу варочную поверхность на время её очистки.

Чтобы активировать эту функцию, произведите следующие действия:

- Ваш прибор может быть включенным или выключенным.

- Лёгким касанием нажмите кнопку : раздаётся звуковой сигнал, загорается и мигает индикатор.

- Через определённое время блокировка автоматически отключается. Раздаётся двойной звуковой сигнал и индикатор гаснет.

Эту функцию можно отключить, нажав и удерживая кнопку .



#### **Совет**

**Не забывайте разблокировать Вашу варочную поверхность перед очередным использованием (смотреть раздел «Функция безопасность детей»).**

### • **БЕЗОПАСНОСТЬ ПРИ РАБОТЕ**

#### • **Остаточное тепло**

После интенсивного использования варочная зона, которой Вы непосредственно пользовались, может оставаться горячей в течение нескольких минут. Всё это время горит индикатор «Н». Избегайте прикосновения к этой зоне.

#### • **Ограничитель температуры**

Каждая варочная зона оснащена датчиком безопасности, который постоянно следит за уровнем температуры дна ёмкости, в которой готовится еда. В случае если Вы забыли пустую посуду на включенной варочной зоне, датчик автоматически снижает мощность и предотвращает порчу посуды и варочной поверхности.

#### • **Функция безопасности**

##### **«мелкие предметы»**

Если положить предмет небольшого размера (например, вилка, ложка или кольцо...) на варочную поверхность, она не идентифицирует его как ёмкость. Индикатор будет мигать, зона нагреваться не будет.

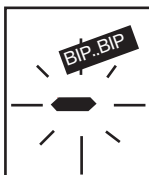


#### **Внимание!**

**Некоторые мелкие предметы могут быть идентифицированы на варочной зоне как ёмкости.**

**Если мощность установлена, тепло может передаваться на указанные предметы и нагревать их.**

#### • **Защита в случае перелива жидкости через края ёмкости.**



Выключение варочной поверхности, включение специального индикатора (приведенный сбоку символ) и звуковой сигнал (в зависимости от модели) могут иметь место в 3 случаях:

- Перелив жидкости, которая покрывает кнопки управления.
  - Влажная тряпочка, оставленная на кнопках.
  - Металлический предмет, оставленный на кнопках управления.
- Вытрите поверхность, уберите предмет и продолжите приготовление блюда.

#### • **Система Авто-стоп**

На случай, если Вы забыли отключить варочную зону после приготовления блюда, Ваша поверхность оснащена функцией **«Система Авто-стоп»**, которая автоматически отключает варочную зону после окончания заданного времени (от 1 до 10 часов, в зависимости от используемой мощности).

В случае срабатывания этой функции, об отключении варочной зоны сообщит звуковой сигнал, который будет раздаваться в течение 2 минут и загорится индикатор «AS» или «A». Для прекращения звукового сигнала нажмите любую кнопку управления.

Двойной звуковой сигнал подтвердит Ваше действие.

#### • ПОДДЕРЖАНИЕ ПРИБОРА В ХОРОШЕМ СОСТОЯНИИ

- Не ударяйте посудой по поверхности:  
Варочная поверхность изготовлена из стеклокерамики – очень устойчивого материала, но она бьющаяся.

- Не кладите горячую крышку на варочную поверхность. Эффект «вантуза» может повредить стеклокерамическую поверхность.

- Не трите посудой о поверхность. При продолжительном трении можно повредить покрытие стеклокерамической поверхности.

- Не ставьте посуду на обрамление варочной поверхности (в зависимости от модели)

- Не пользуйтесь посудой с шероховатым или выпуклым дном. На нём могут задерживаться частицы, способные оставлять пятна или царапины на варочной поверхности.

**Такие дефекты не влияют на работу или возможность пользования прибором и не включены в перечень гарантийных случаев.**

- Не храните в шкафу, расположенном под варочной поверхностью, средства ухода за прибором или возгораемые вещества.

- Не разогревайте на варочной поверхности закрытые консервные банки. Они могут взорваться.

Это предостережение касается всех способов приготовления.

- Никогда не используйте для приготовления алюминия фольгу. Не кладите продукты, завернутые в фольгу или алюминиевые контейнеры, на варочную поверхность. Алюминий расплавится и наверняка повредит Вашу варочную поверхность.

- Варочная поверхность не должна использоваться в качестве склада для чего бы то ни было (существует риск воспламенения, повреждения поверхности...).

- Не используйте паровое чистящее устройство. Струя пара может повредить варочную поверхность.

#### • УХОД ЗА ВАШИМ ПРИБОРОМ

ТИП ЗАГРЯЗНЕНИЯ	ЧТО ИСПОЛЬЗОВАТЬ?	КАК ПРИМЕНЯТЬ?
Лёгкое загрязнение	Санитарная губка.	Хорошо смочите очищаемую область тёплой водой, а потом вытрите её.
Среднее загрязнение. Перелив сладкой жидкости, пригоревшие остатки продуктов.	Санитарную губку. Специальный скребок для стекла.	Хорошо смочите очищаемую область тёплой водой, используйте специальный скребок для стеклянных поверхностей, потрите шероховатой стороной губки, потом вытрите.
Кальциевые следы	Белый спиртовой уксус.	Смочите загрязнение тёплым белым спиртовым уксусом, оставьте на некоторое время, вытрите мягкой тряпкой.
Металлическое окрашивание. Еженедельный уход	Специальное средство для стеклокерамических материалов.	Нанесите специальное средство на стеклокерамическую поверхность, лучше выбирать средства, содержащие силикон (такие средства имеют защитное действие)



Крем



Специальная губка для деликатной посуды



Порошок




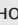
Абразивная губка

## 4/ ОСОБЫЕ СИГНАЛЫ, НЕИСПРАВНОСТИ



### • При вводе в эксплуатацию

<i>ВЫ ОБНАРУЖИЛИ, ЧТО:</i>	<i>ВОЗМОЖНЫЕ ПРИЧИНЫ:</i>	<i>ЧТО ДЕЛАТЬ:</i>
Появляется светящийся дисплей.	Нормальное функционирование.	Ничего. Индикация пропадает через 30 секунд.
Оборудование отключается. Работает только одна сторона.	Подключение варочной поверхности неправильное.	Проверьте правильность подключения. См. раздел руководства о подключении.
Варочная поверхность выделяет запах при первых включениях.	Прибор новый.	Нагревайте полную кастрюлю с водой на каждой из варочных зон в течение 1/2 часа.

### • При включении

<i>ВЫ ОБНАРУЖИЛИ, ЧТО:</i>	<i>ВОЗМОЖНЫЕ ПРИЧИНЫ:</i>	<i>ЧТО ДЕЛАТЬ:</i>
Варочная поверхность не работает, световые индикаторы не горят.	К прибору не поступает электричество. Система питания или подключение неисправны.	Проверьте предохранители и электрический разъединитель.
Поверхность не работает, загорается не тот индикатор.	Электронная схема плохо работает.	Обратитесь в отдел Гарантийного обслуживания.
Варочная поверхность не работает, загорается  или  .	Варочная поверхность заблокирована.	Смотрите раздел «Безопасность детей».

### • В процессе использования

<i>ВЫ ОБНАРУЖИЛИ, ЧТО:</i>	<i>ВОЗМОЖНЫЕ ПРИЧИНЫ:</i>	<i>ЧТО ДЕЛАТЬ:</i>
Варочная поверхность прекратила работать, издаёт звуковой сигнал каждые 10 секунд и горит индикатор  или F7.	На поверхность перелилась жидкость или на кнопках управления лежит посторонний предмет.	Очистите поверхность, уберите посторонний предмет и снова принимайтесь за готовку.
Загораются ряд символов  или F7.	Электронные контуры нагрелись.	См. раздел «Встраивание».
После включения варочной зоны световые индикаторы на дисплее продолжают мигать.	Используемая ёмкость не годится для индукции или ее диаметр меньше 12 см (10 см на варочной зоне 16 см).	См. раздел «Ёмкости для индукции».
В процессе нагревания кастрюли издаются шум. Ваша варочная поверхность издает звуки в процессе использования.	Это нормально при использовании некоторых типов ёмкостей. Это происходит вследствие передачи энергии от поверхности к ёмкости.	Ничего. Это не представляет риска ни для варочной поверхности, ни для посуды.
В течение нескольких минут после отключения варочной поверхности вентиляция продолжает работать.	Охлаждение электроники. Нормальное функционирование.	Ничего.



### **Внимание**

**В случае растрескивания или появления даже мелких трещин на стеклокерамическом покрытии, немедленно отсоедините прибор от источника питания, чтобы избежать поражения электрическим током. Обратитесь в отдел гарантийного обслуживания.**

• ТАБЛИЦА С РЕКОМЕНДАЦИЯМИ ПО ПРИГОТОВЛЕНИЮ ОТДЕЛЬНЫХ БЛЮД

		Жарить Доводить до кипения			Варить/слегка обжаривать Варка на медленном огне		Варить/томить			Нагревать	
		Р	9	8	7	6	5	4	3	2	1
<b>СУПЫ</b>	Бульоны					●					
	Густые супы							●			
<b>РЫБА</b>	Уха					●					
	Быстрозамороженная рыба						●				
<b>СОУСЫ</b>	Соусы на основе муки							●			
	Соусы на основе масла и яиц (беарнский, голландский соусы)									●	
	Готовые соусы									●	
		Р	9	8	7	6	5	4	3	2	1
<b>ОВОЩИ</b>	Эндивий, шпинат						●				
	Сушеные овощи						●				
	Вареный картофель						●				
	Жареный картофель						●				
	Картофель соте						●				
	Размораживание овощей									●	
<b>МЯСО</b>	Мясо небольшой толщины		●								
	Стейки жареные на сковороде				●						
	Жареное мясо (на чугунном гриле)				●						
<b>ФРИТЮРЫ</b>	Быстрозамороженный картофель фри	●									
	Фри из свежего картофеля	●									
		Р	9	8	7	6	5	4	3	2	1
<b>РАЗНОЕ</b>	Скороварка (с момента закипания)						●				
	Компоты						●				
	Блины					●					
	Английский крем						●				
	Растопленный шоколад									●	
	Варенье						●				
	Молоко						●				
	Яичница-глазунья						●				
	Макаронные изделия					●					
	Блюда для маленьких детей (на водяной бане)									●	
	Рагу					●					
	Креольский рис					●					
	Рис с молоком									●	