

Register your product and get support at
www.philips.com/welcome



SCD485
SCD486

EN	User manual	5	LV	Lietotāja rokasgrāmata	53
BG	Ръководство за потребителя	11	PL	Instrukcja obsługi	59
CS	Příručka pro uživatele	17	RO	Manual de utilizare	65
ET	Kasutusjuhend	23	RU	Руководство пользователя	71
HR	Korisnički priručnik	29	SK	Príručka užívateľa	78
HU	Felhasználói kézikönyv	35	SL	Uporabniški priročnik	85
KK	Қолданушының нұсқасы	41	SR	Korisnički priručnik	91
LT	Vartotojo vadovas	47	UK	Посібник користувача	97

©2011 Koninklijke Philips Electronics N.V.
All rights reserved.
SCD485_SCD486_EEU_UM_V1.0

CE0168



3140 035 26801

PHILIPS
AVENT



Fig.1

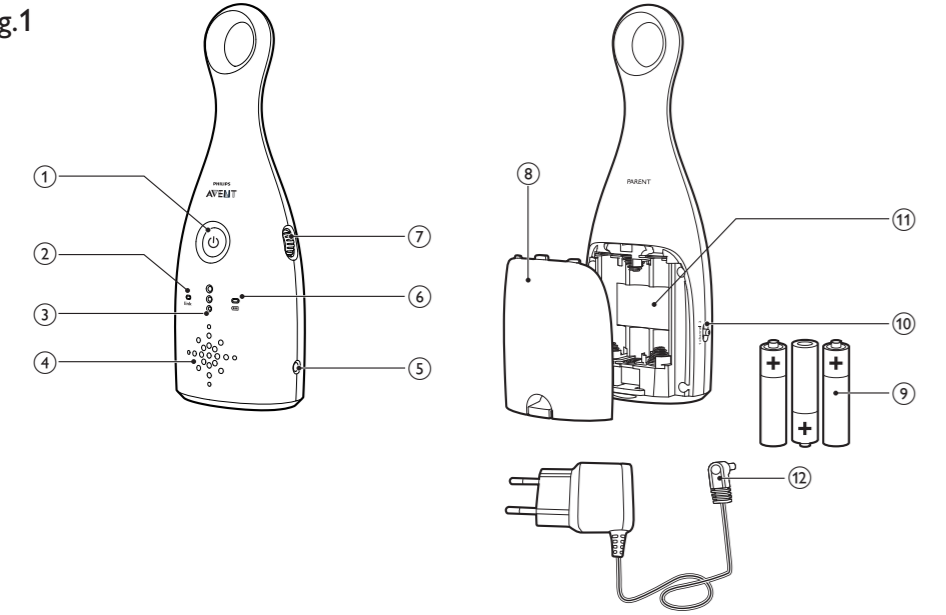
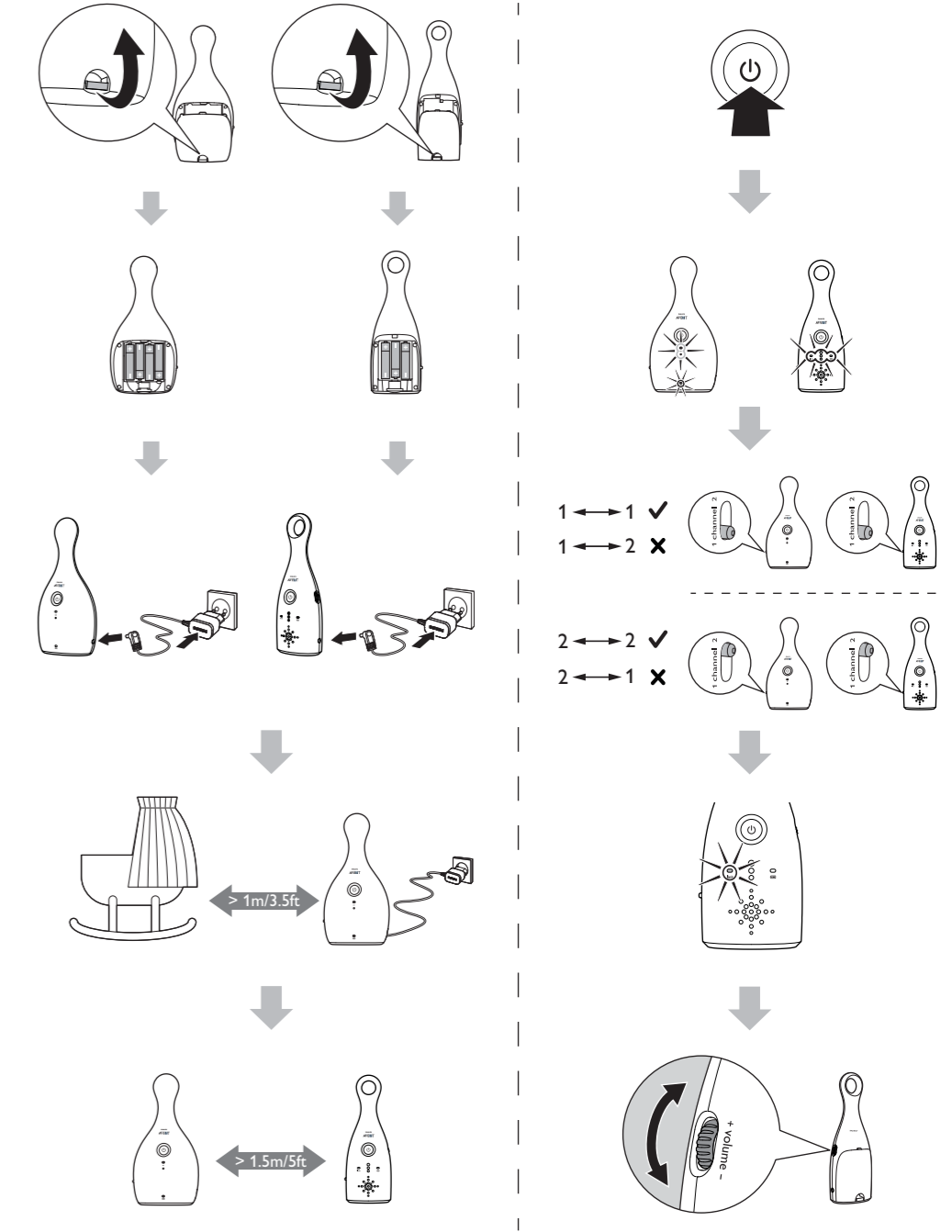
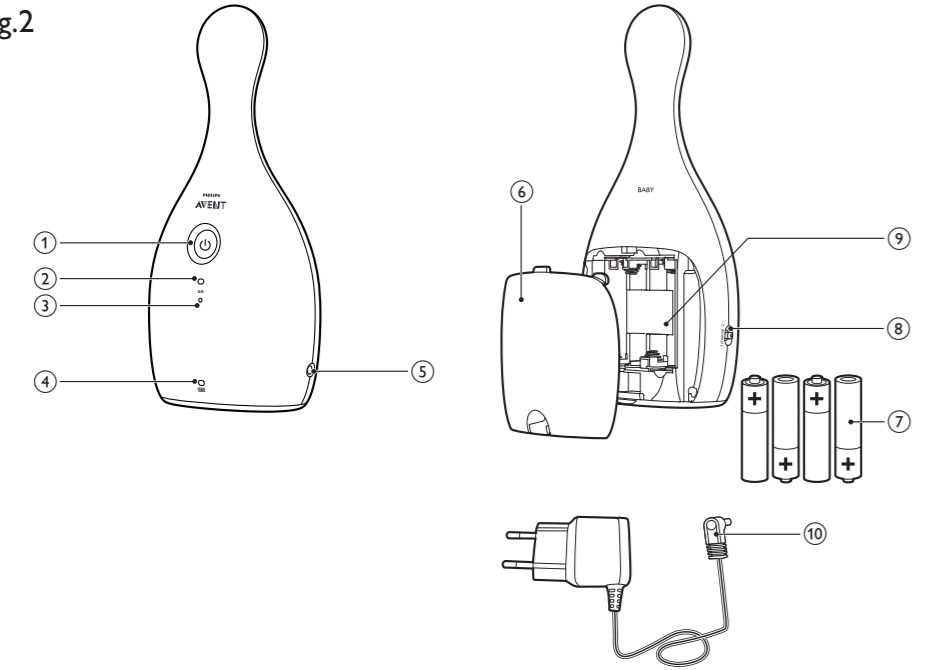


Fig.2



Электромагнитные поля (ЭМП)

Радионяня Philips AVENT соответствует стандартам по электромагнитным полям (ЭМП). При правильной эксплуатации в соответствии с инструкциями в данном руководстве радионяня абсолютно безопасна в использовании, что подтверждается актуальными научными данными.

Утилизация изделия





Радионяня разработана и изготовлена с применением высококачественных деталей и компонентов, которые подлежат переработке и повторному использованию.



Утилизируйте устройство и упаковку в соответствии с требованиями по защите окружающей среды. Изображение перечеркнутого мусорного бака означает, что радионяня соответствует директиве Европейского Парламента 2002/96/ЕС, которая запрещает утилизацию устройства и элементов питания вместе с бытовыми отходами, так как они содержат вещества, опасные для окружающей среды и здоровья человека. Утилизируйте радионяню и элементы питания в специализированных пунктах сбора или центрах переработки отходов.



3 Обзор

Родительский блок (рис. 1)

- ① 
 - Нажмите для включения или выключения родительского блока
- ② **сопряжение**
 - Горит зеленым: родительский блок сопряжен с детским блоком.
 - Мигает красным: поиск детского блока родительским блоком.
- ③ **Индикаторы уровня громкости**
 - Указывают громкость звука в детской комнате
- ④ **Динамик**
- ⑤ **Разъем для подключения адаптера переменного/постоянного тока, входящего в комплект поставки**
- ⑥ 
 - Горит зеленым: родительский блок включен.
 - Мигает красным: низкий уровень зарядки элементов питания.
- ⑦ **+ volume —**
 - Поверните для изменения уровня громкости
 - Поверните вниз до конца для выключения звука
- ⑧ **Крышка отделения для элементов питания.**
- ⑨ **Три элемента питания 1,5 В R6 типа AA (не входят в комплект поставки)**
- ⑩ **1 channel 2**
 - Переключение с канала 1 на канал 2
- ⑪ **Отделение для элементов питания**

- ⑫ **Адаптер постоянного/переменного тока**
- Вход: 100—240 В перем. тока
 - Выходной ток: 6,0 В пост. тока, 300 мА
 - Номер модели: SSW-2350EU

Детский блок (рис. 2)

- ① 
- Нажмите для включения или выключения детского блока
- ② **на**
- Горит зеленым: детский блок включен.
- ③ **Микрофон**
- ④ 
- Горит зеленым: детский блок работает от элементов питания.
 - Мигает красным: низкий уровень заряда элементов питания.
- ⑤ **Разъем для подключения адаптера переменного/постоянного тока, входящего в комплект поставки**
- ⑥ **Крышка отделения для элементов питания**
- ⑦ **Четыре элемента питания 1,5 В R6 типа AA (не входят в комплект поставки)**
- ⑧ **1 channel 2**
- Переключение с канала 1 на канал 2
- ⑨ **Отделение для элементов питания**
- ⑩ **Адаптер постоянного/переменного тока**
- Вход: 100—240 В перем. тока
 - Выходной ток: 6,0 В пост. тока, 300 мА
 - Номер модели: SSW-2350EU

4 Начало работы

Родительский и детский блоки можно подключить к электросети или вставить в них элементы питания. Для дополнительной безопасности рекомендуется вставить элементы питания, которые будут служить дополнительным источником питания в случае сбоев в работе в электросети. При использовании элементов питания заряжайте их отдельно.

Чтобы настроить детский блок, выполните следующие действия.

- 1** Перед подключением детского блока к розетке снимите крышку отделения для элементов питания.
- 2** Вставьте четыре элемента питания 1,5 В R6 типа AA, соблюдая указанную полярность (+/-).
- 3** Установите крышку на место.
- 4** Подключите адаптер, входящий в комплект поставки, к детскому блоку и к розетке.

Чтобы настроить родительский блок, выполните следующие действия.

- 1** Следуйте тем же инструкциям, которые использовались для настройки детского блока.

5 Использование радионяни

1 Нажмите кнопку Φ на родительском/детском блоке.
↳ Родительский/детский блок включится, и все индикаторы на нем ненадолго загорятся.

2 Детский блок и шнур питания должен находиться на расстоянии не менее 1 м (3,5 фт) от ребенка.

3 Используйте родительский блок в рабочем диапазоне.

4 Настройте родительский и детский блоки на один канал — канал 1 либо канал 2.
↳ Индикатор **сопряжение** загорится красным, и родительский блок начнет поиск детского блока.
↳ Когда сопряжение будет установлено, индикатор **сопряжение** загорится зеленым.
↳ Если сопряжение установлено не будет, индикатор **сопряжение** загорится красным. Время от времени родительский блок будет издавать звуковой сигнал.

5 Чтобы изменить уровень громкости на родительском блоке, поверните регулятор **volume** вниз или вверх.
• Чтобы включить беззвучный режим, до конца поверните регулятор **volume** вниз. При активации беззвучного режима индикаторы громкости звука работают в обычном режиме.



Совет

- Конструкция радионяни предусматривает скрытую антенну в верхней части родительского блока. При перемещении держите родительский блок за основание, чтобы не закрывать антенну, так как при этом уменьшается ее рабочий диапазон.
- Если родительский блок находится за пределами радиуса действия от детского блока, время от времени родительский блок будет издавать звуковые сигналы. Индикатор **сопряжение** на родительском блоке будет гореть красным.
- За 30 минут до полной разрядки элементов питания индикатор заряда начинает мигать красным, а родительский блок издает звуковой сигнал. Если элементы питания полностью разряжены, родительский блок автоматически выключается, а контакт с детским блоком прерывается.

Дальность действия

- Вне помещения: до 150 м (500 фт)
- В помещении: до 50 м (150 фт)
- Радионяня рассчитана на использование на расстоянии 150 м, что вполне соответствует площади большинства жилых квартир и домов. Рабочий диапазон и качество связи зависят от количества препятствий, например стен или зданий, расположенных между двумя блоками.

Подключение дополнительного родительского блока

К радионяне можно подключать несколько дополнительных родительских блоков. Для подключения дополнительных блоков необходимо выполнить два несложных действия.



Примечание

- Пользоваться родительским блоком можно в пределах дальности действия.

- 1 Нажмите кнопку Φ на дополнительном родительском блоке.
 - ↳ Родительский блок будет включен, и все индикаторы на нем ненадолго загорятся.
- 2 Настройте родительский и детский блоки на один канал — канал 1 либо канал 2.
 - ↳ Когда сопряжение будет установлено, индикатор **сопряжение** загорится зеленым.

6 Гарантия и обслуживание

Если вам требуется обслуживание устройства или дополнительная информация, а также в случае возникновения проблем посетите веб-сайт Philips AVENT, расположенный по адресу www.philips.com/AVENT, или обратитесь в центр поддержки потребителей Philips в вашей стране. Телефонный номер центра поддержки потребителей Philips указан на гарантийном талоне. Если в вашей стране нет центра поддержки потребителей Philips, обратитесь к местному дилеру Philips.

7 Определение и устранение неисправностей

Если в этом разделе отсутствует нужное решение, зайдите на веб-сайт www.philips.com/AVENT или свяжитесь с центром поддержки потребителей Philips в вашей стране.

Проблема	Возможные причины	Решение
Родительский/детский блок не включается.	Блок не подключен к источнику питания.	Подключите блок к источнику питания.
	Элементы питания разряжены или установлены неправильно.	Замените элементы питания и проверьте, правильно ли они установлены.
Не удается установить связь между блоками.	Родительский и детский блоки настроены на разные каналы.	Настройте блоки на один канал.
	Блоки находятся вне рабочего диапазона.	Сократите расстояние между блоками (см. 'Дальность действия' на стр. 8).
Родительский блок издает высокочастотный звук.	Блоки расположены слишком близко друг к другу.	Установите родительский блок дальше от детского блока.
		Уменьшите громкость родительского блока.
Присутствуют помехи. Связь прерывается.	Родительский блок принимает сигналы от других устройств или радионянь.	Не используйте родительский блок рядом с другими электроприборами, например микроволновыми печами или телефонами. Переключите оба блока на другой канал.
	Блоки находятся вне рабочего диапазона.	Сократите расстояние между блоками.
	Родительский и детский блоки настроены на разные каналы.	Настройте блоки на один канал.
	Низкий заряд элементов питания в родительском и/или в детском блоке.	Подключите родительский и/или детский блок к источнику питания. Замените элементы питания.
Родительский блок не передает звук.	На родительском блоке установлена слишком низкая громкость или выключен звук.	Увеличьте громкость родительского блока.
	Блоки находятся вне рабочего диапазона.	Сократите расстояние между блоками.
Рабочий диапазон составляет 150 м (500 фт).	На дальность рабочего диапазона влияют окружающие предметы.	Сократите расстояние между блоками.
Заряд элементов питания в родительском блоке слишком быстро заканчивается.	Уровень громкости установлен на слишком высокий уровень, и устройство потребляет больше энергии.	Уменьшите громкость.



Совет

- Информация о продукте может быть изменена без предварительного уведомления.