

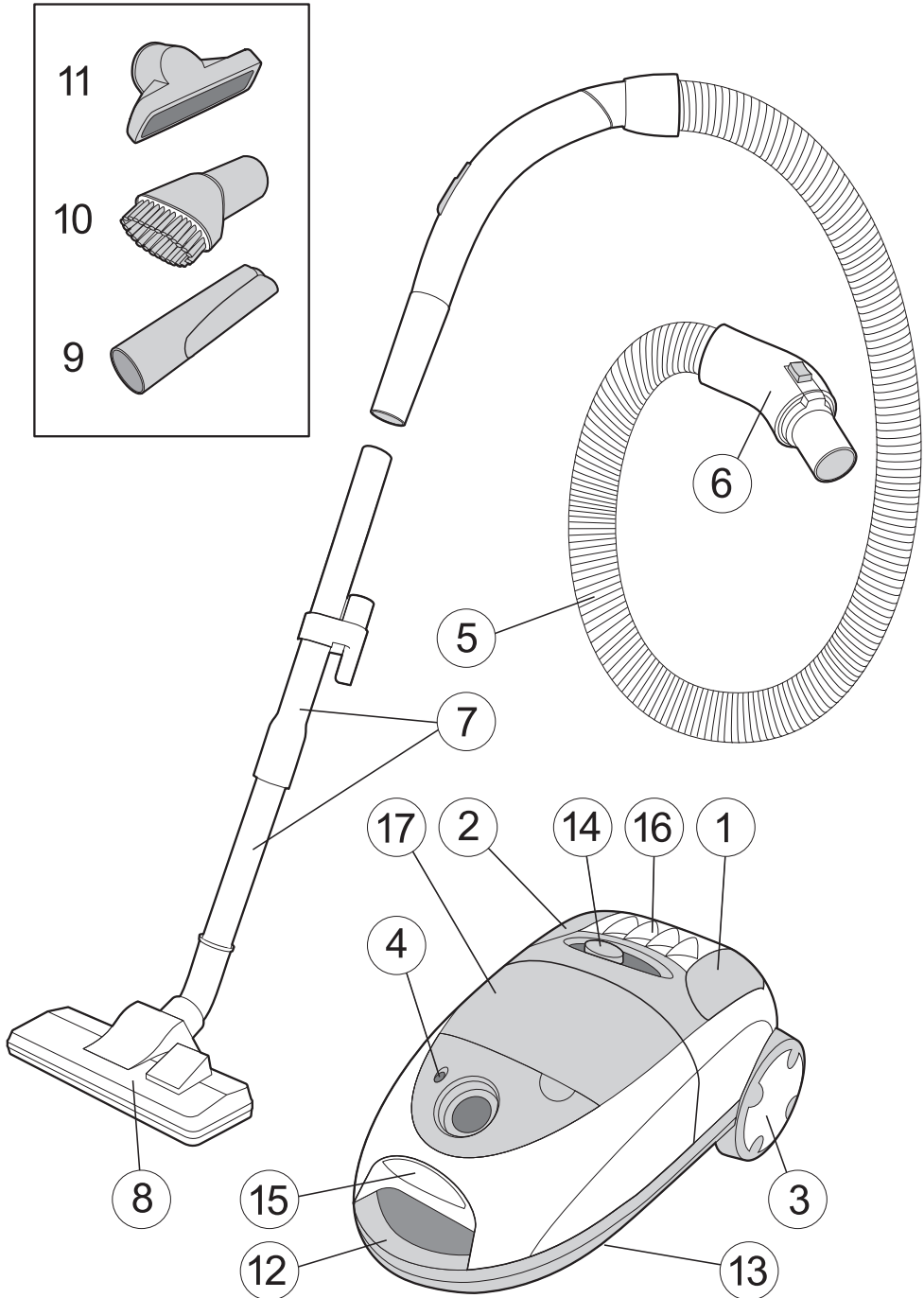
VT-1813 R/B/GD

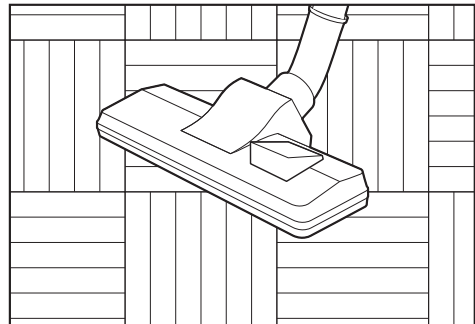
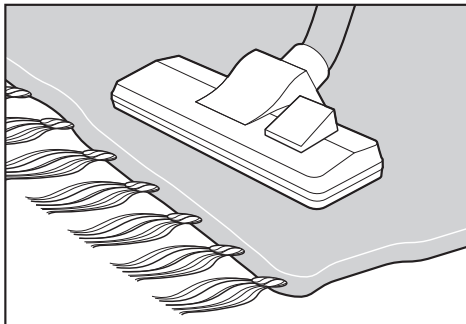
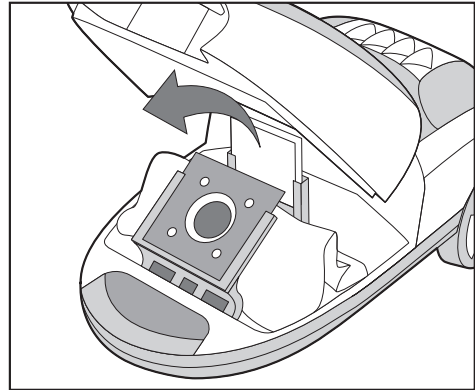
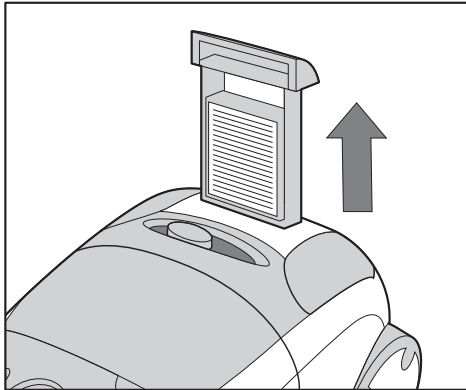
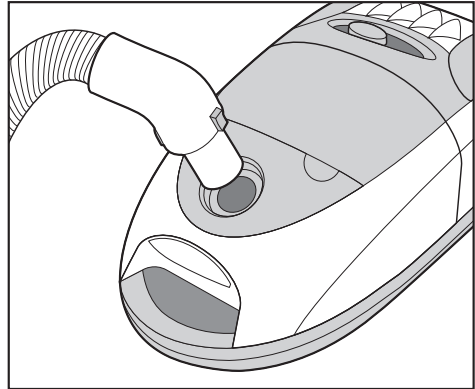
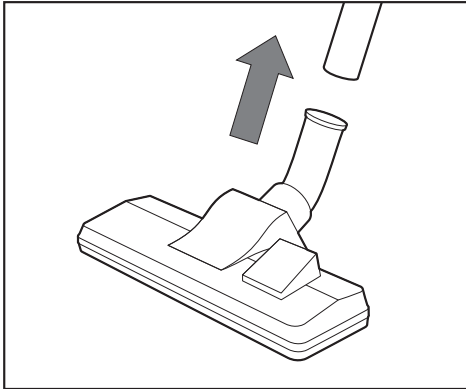
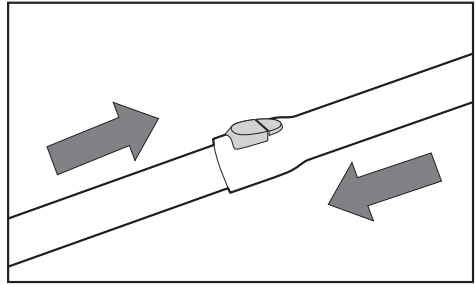
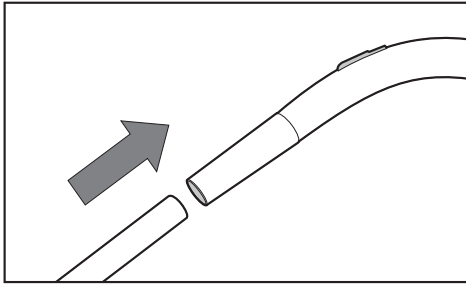
Vacuum cleaner

Пылесос

Инструкция по эксплуатации

GB Manual instruction	4
DE Die betriebsanweisung	6
RUS Инструкция по эксплуатации	9
KZ Пайдалану нұсқасы	12
PL Instrukcja obsługi	15
CZ Návod k použití	18
UA Інструкція з експлуатації	20
BEL Інструкцыя па эксплуатацыі	23
UZ Фойдаланиш қоидалари	26





ПЫЛЕСОС

Описание прибора

1. Кнопка сматывания шнура
2. Кнопка “Вкл./Выкл.”
3. Большое колесо
4. Индикатор наполнения пылесборника
5. Шланг
6. Отверстие для установки шланга
7. Телескопическая трубка
8. Щетка для пола и ковров
9. Щелевая насадка
10. Щетка для пыли
11. Маленькая щетка
12. Ручка пылесоса
13. Нижняя часть корпуса
14. Регулятор мощности
15. Отсек пылесборника
16. Фильтр «HEPA»
17. Отсек для хранения аксессуаров

Внимание!

Чтобы избежать риска возгорания, удара электрическим током или увечий:

1. Не оставляйте включенный пылесос без присмотра. Отключайте его от сети каждый раз, когда вы им не пользуетесь, или перед техническим обслуживанием.
2. Не используйте прибор вне помещения или на влажной поверхности.
3. Не позволяйте детям играть с прибором и не оставляйте его без присмотра вблизи детей.
4. Используйте пылесос строго по назначению. Используйте только рекомендованные производителем приспособления.
5. Не используйте прибор с поврежденным шнуром или вилкой. Если вы видите какие-то перебои в работе пылесоса или вы его уронили, погрузили в воду, обратитесь в сервисный центр.
6. Не тяните и не носите прибор за

шнур, не зажимайте его дверью. Следите, чтобы шнур не касался острых углов и выступов. Не переезжайте шнур колёсами прибора. Следите, чтобы шнур не касался горячей поверхности.

7. Отключая прибор от сети, не тяните его за шнур.
8. Не беритесь за электрическую вилку мокрыми руками.
9. Не допускайте попадания посторонних предметов в отверстия прибора. Следите, чтобы воздухозаборные отверстия ничем не блокировались и там не скапливались пыль, пух, волосы, т.к. это может ограничить поступление воздушного потока.
10. Будьте особенно осторожны при использовании прибора на ступеньках лестницы.

Меры безопасности

Если одно из отверстий пылесоса или трубки заблокировалось, немедленно отключите прибор от сети. Устраните причину блокировки, затем включайте прибор в сеть.

1. Следите, чтобы пылесос не находился вблизи обогревательных приборов.
2. Включайте пылесос в сеть только сухими руками.
3. Следите, чтобы в пылесос не попадали большие или острые предметы во время уборки, т.к. они могут повредить его.
4. Если вы хотите отключить прибор от сети, не тяните за шнур, а возьмитесь за вилку.

Пылесос снабжен механизмом автоматического сматывания шнура.

Сборка пылесоса

Перед сборкой/разборкой пылесоса убедитесь, что прибор отключен от сети.

1. Присоединение гибкого шланга

Вставьте гибкий шланг в воздухозаборное отверстие до щелчка.

- A) Соединение телескопической трубки и шланга
- B) Регулятор длины трубки
Соедините всасывающий шланг с телескопической трубкой и выдвиньте ее на необходимую длину.
- C) Соединение щетки для пола и трубки

Эта щетка идеально подходит для чистки ковров, паласов и полов. Щетка не повреждает пол и имеет переключатель типов покрытий “паркет/ковер”, управляемый нажатием ноги.

2. Использование других приспособлений

1. Щелевая насадка.
Идеально подходит для чистки радиаторов, щелей, углов, плинтусов, диванных подушек.
2. Щётка для пыли.
Идеально подходит для чистки мебели, жалюзи, книг, абажуров, полок.
3. Маленькая щетка идеально подходит для чистки диванов и кресел.
Все аксессуары хранятся в специальном скрытом отсеке на передней панели пылесоса (17).

Инструкция по эксплуатации

Перед использованием отмотайте шнур на нужную длину и затем включите в сеть.

Желтым цветом отмечена рекомендуемая длина шнура при работе. Не вытягивайте шнур дальше красной отметки.

1. Отрегулируйте длину удлинительных трубок (7). Телескопическая всасывающая трубка позволяет индивидуально приспособить длину трубы под рост человека.
2. Соедините шланг (5) и трубку (7) между собой.

3. Вставьте гибкий шланг и трубку в воздухозаборное отверстие до щелчка.
4. Нажмите на кнопку “Вкл./Выкл.” (2) на корпусе пылесоса.
5. Установите желаемую мощность регулятором (14). Особенность данной модели в том, что в отличие от других пылесосов, он выпускает воздух вверх, а не в направлении пола, что делает уборку эффективнее.
6. По окончании уборки нажмите кнопку “Вкл./Выкл.” (2), чтобы выключить пылесос.
7. Чтобы смотать шнур, нажмите на кнопку сматывания шнура (1) одной рукой, а другой направляйте шнур во избежание захлестывания и повреждения его.

Уход

Удаление пыли из пылесборника

1. Нажмите на защелку (15), чтобы открыть отделение пылесборника. Выньте тканевый мешок для пыли из удерживающей его пластины.
2. После удаления пыли поставьте мешок в прежнее положение.

Примечание: Не забывайте следить за индикатором наполнения мешка для пыли (4).

Чистка фильтра

Моющийся фильтр «HEPA» пригоден для повторного использования.

- Очищайте фильтр, по крайней мере, дважды в год.
 - Включайте пылесос только с установленным фильтром во избежание выхода двигателя из строя.
 - Перед чисткой фильтра отключите пылесос от сети.
 - Не используйте моющие средства и приспособления для чистки фильтра.
 - Не сушите фильтр феном.
1. Снимите фильтр.

2. Промойте фильтр в теплой воде и полностью просушите его.
3. Установите фильтр в решетку и всё вместе установите на прежнее место (16).

Хранение

1. Полностью смотайте шнур.
2. Все насадки должны быть убраны в отсек для хранения принадлежностей (17).
3. Рекомендуется хранить пылесос в вертикальном положении.

У данной модели пылесоса имеется система двойной фиксации телескопической трубки: в горизонтальном положении пылесоса, например, если уборка прервана ненадолго, и в вертикальном положении, чтобы при хранении пылесос занимал меньше места.

Чистка пылесоса

1. Перед чисткой выключите пылесос, отключите от сети и дайте ему остыть.
2. Протрите корпус мягкой влажной тканью. Затем протрите пылесос насухо.
3. Не используйте абразивные средства для чистки корпуса пылесоса.

Устранение неполадок

НЕПОЛАДКА	ПРИЧИНА	УСТРАНЕНИЕ
Двигатель не запускается	Отсутствует электропитание	Проверьте шнур, вилку и розетку
Сила всасывания постепенно уменьшается	Фильтр, насадка, шланг или трубка засорены	Устраните засорение
Шнур не сматывается полностью	Перекручен и неровно смотан шнур	Вытяните шнур на 2-3 метра и смотайте его

Спецификация

Питание: 220 В ~ 50 Гц
 Максимальная мощность: 1800 Вт
 Мощность всасывания: 450 Вт
 Объем пылесборника: 3,5 л
 Уровень шума: 87 дБ

Производитель сохраняет за собой право изменять дизайн и технические характеристики прибора без предварительного уведомления.

Срок службы прибора не менее 5-ти лет



Данное изделие соответствует всем требуемым европейским и российским стандартам безопасности и гигиены.

АН-ДЕР ПРОДАКТС ГмбХ, Австрия
 Нойбаугюртель 38/7А, 1070 Вена, Австрия