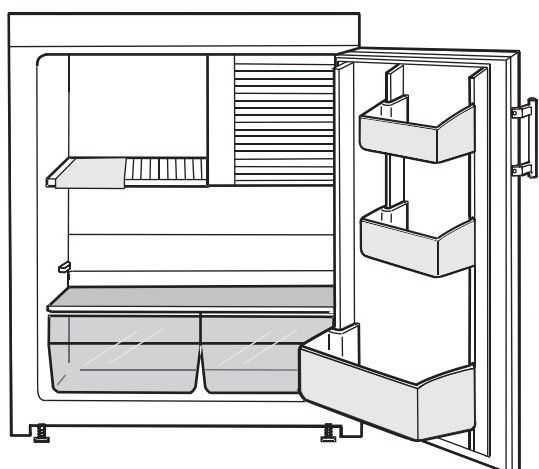


Руководство по эксплуатации

Холодильник - бокс



7081 873-00

TX 1021 1407

LIEBHERR

Искусство сохранять свежесть

Указания по утилизации

Упаковка изготовлена из материалов, пригодных для утилизации.

- Гофрированный картон/картон
- Фасонные детали из пеного полистирола
- Пленка из полиэтилена
- Бандажные ленты из полипропилена

• **Упаковочный материал – не игрушки для детей - опасность удушья пленкой!**

• Доставьте упаковку к общественному пункту сбора утиля.

Отслужившие приборы: такие приборы содержат материалы, представляющие ценность, и поэтому должны утилизироваться отдельно от несортированного бытового мусора.

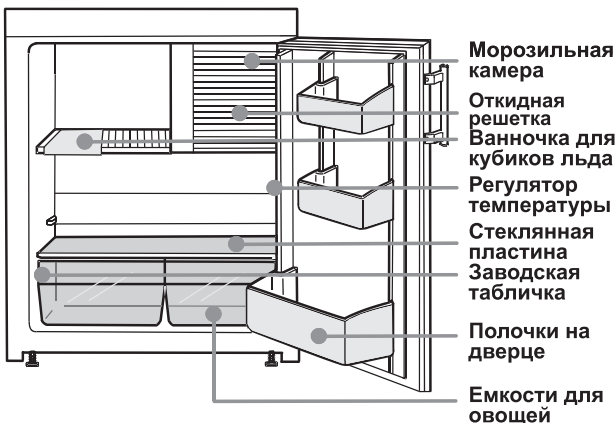
- Отслужившие приборы надо привести в непригодное состояние. Для этого надо выдернуть сетевую вилку, оторвать питающий кабель и привести дверной замок в нерабочее состояние, чтобы дети не могли случайно закрыть себя изнутри.
- Следите за тем, чтобы при транспортировке отслужившего прибора не повредился контур охлаждения.
- Данные о содержащемся в приборе хладагенте можно найти на заводской табличке.
- Отслужившие приборы должны утилизироваться квалифицированно и надлежащим образом в соответствии с действующими местными предписаниями и законами.



Содержание

Установка	
Габаритные размеры	
Подключение	
Указания по экономии электроэнергии	
Включение и выключение холодильника	
Регулирование температуры	
Внутреннее освещение.....	15
Охлаждение продуктов	
Приготовление кубиков льда	
Размораживание	
Чистка.....	16
Неисправности	
Отключение	
Перевешивание дверцы.....	17

Стр.



Указания по технике безопасности

- Чтобы избежать травм и повреждения имущества, распаковку и установку устройства должны производить два человека.
- При повреждении устройства немедленно - до подключения - обратитесь к поставщику.
- Для обеспечения безопасной эксплуатации устройства монтируйте и подключайте устройство только в соответствии с руководством по использованию.
- При возникновении неисправности отключите устройство от сети. Вытащите вилку или извлеките или выверните предохранитель.
- При отключении устройства от сети не тяните за соединительный кабель, а вынимайте вилку.
- Ремонт и вмешательство в устройство разрешается выполнять только службе сервиса, иначе может возникнуть существенная опасность для пользователя. То же относится к замене сетевого кабеля.
- Не пользуйтесь внутри устройства открытым огнем или источником искр. При перевозке устройства и его чистке следите за тем, чтобы не повредить холодильный контур. При повреждениях не допускайте наличия источников искр вблизи устройства и хорошо проветрите помещение.
- Не используйте основание устройства, выдвижные ящики, дверцы и т.п. в качестве подножки или опоры.
- Этот прибор не предназначен для людей (включая детей) с физическими, сенсорными или умственными ограничениями и людей, не имеющих достаточного опыта и знаний, если только лица, которые отвечают за их безопасность, не обучили их правилам пользования прибором или вначале прибор не использовался под их надзором. Дети не должны оставаться без присмотра для гарантии того, что они не будут играть с прибором.
- Избегайте длительного контакта холодных поверхностей или охлажденных/замороженных продуктов с кожей. Это может привести к болям, чувству онемения и обморожениям. При продолжительном контакте с кожей предусмотрите защитные меры, например, используйте перчатки.
- Не потребляйте пищевой лед, особенно замержшую воду или кубики льда, сразу после их извлечения и слишком холодными. Существует "опасность ожога" из-за низкой температуры.
- Не используйте продукты с превышением срока хранения; они могут вызвать пищевое отравление.
- Устройство предназначено для охлаждения, замораживания и хранения продуктов, а также для приготовления льда. Оно предназначено для использования в домашнем хозяйстве. При установке в торговых учреждениях соблюдайте предписания, действующие для торговых помещений.
- Не храните в холодильнике взрывоопасные вещества или аэрозольные баллончики с горючими газообразующими средствами, такими как, например, пропан, бутан, пентан и т.д. Случайно выделившиеся газы могут воспламениться при контакте с электрическими узлами. Такие аэрозольные баллончики можно распознать по надпечатке со сведениями о содержимом или по значку пламени.
- Не пользуйтесь внутри устройства электрическими приборами.

Руководство действительно для нескольких моделей, поэтому для конкретной модели возможны некоторые отклонения.

Климатический класс

Устройство предназначено для эксплуатации в ограниченном диапазоне температур окружающей среды в зависимости от климатического класса. Запрещается выходить за пределы диапазона температур! Климатический класс, соответствующий Вашему устройству, указан на заводской табличке.

Климатический класс окружающей среды	Температура
SN	от +10° до +32 °С
N	от +16° до +32 °С
ST	от +18° до +38 °С
T	от +18° до +43 °С

Установка

- Избегайте устанавливать устройство в зоне прямых солнечных лучей, рядом с плитой, системой отопления и другими аналогичными приборами.
- Пол на месте установки должен быть горизонтальным и ровным. Неровности скорректируйте посредством регулируемых опор, изменяя их высоту с помощью гаечного ключа. Устройство может быть установлено задней стороной непосредственно к стене.
- Прибор следует всегда устанавливать прямо у стены.
- Вентиляционные решетки нельзя загораживать. Следите за хорошим притоком и оттоком воздуха!
- Не ставьте на устройство приборы, выделяющие тепло, например, микроволновые печи, тостеры и т.д.
- Ввиду пожарной опасности не ставьте зажженные свечи, лампы и другие источники открытого пламени на холодильник или морозильную камеру.
- Помещение для установки Вашего устройства в соответствии с нормой EN 378 должно иметь объем 1 м³ на каждые 8 г хладагента R600a, чтобы в случае протечки контура хладагента в помещении не возникла огнеопасная газозадышенная смесь. Данные о количестве хладагента имеются на заводской табличке внутри устройства.

Подключение

Вид тока (переменный ток) и напряжение на месте установки должны совпадать с данными на заводской табличке. Заводская табличка находится около верхнего выдвижного ящика на внутренней стенке. Розетка должна быть защищена предохранителем 10 А или выше. Розетка должна быть легко доступна и не перекрываться задней стенкой устройства.

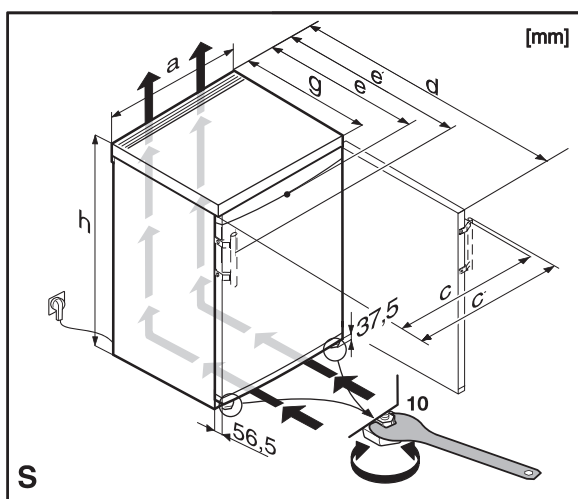
- Прибор **не** подсоединять вместе с другими электроприборами через удлинительный кабель - опасность перегрева.
- **Подключайте устройство только через надлежащим образом заземленную розетку с защитным контактом.**

Указания по экономии электроэнергии

- Избегайте длительного и ненужного отрывания дверцы холодильника.
- Располагайте продукты упорядоченно, не превышайте указанного срока хранения.
- Теплые блюда перед помещением внутрь устройства сначала охладите до комнатной температуры.
- При образовании слоя льда разморозьте устройство. Теплопередача улучшится, и расход электроэнергии снизится.

Габаритные размеры [mm]

h	a	g	e	e'	d	c	c'
630	554	610	624	653	1129	562	591



Включение и выключение

Перед вводом в эксплуатацию рекомендуется вычистить устройство изнутри (подробнее об этом см. ниже в главе „Чистка“).

- Регулятор температуры ① поверните вправо из положения „0“ в положение „1“ - прибор включен.

Регулирование температуры

Температура устанавливается регулятором температуры ①.

Положение „1“ = самая маленькая холодопроизводительность, т.е. самая высокая температура.
Положение „7“ = самая большая холодопроизводительность, т.е. самая низкая температура

Учтите, что температура устанавливается в зависимости от температуры окружающей среды (места установки), частоты открывания дверцы и количества загруженных продуктов; при необходимости, подрегулируйте температуру.

Внутреннее освещение

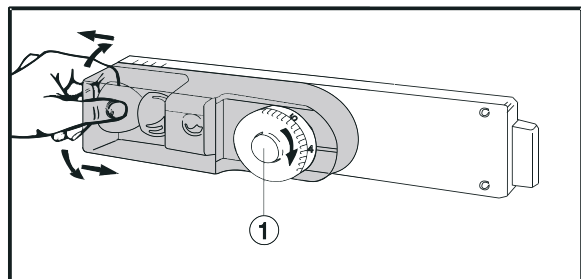
Параметры лампы накаливания: 15 Вт (ни в коем случае не устанавливайте лампу больше 15 Вт), напряжение сети должно совпадать с указанным на заводской табличке.

Патрон: E 14.

Замена лампы накаливания:

Вытащите вилку или выверните предохранители, установленные перед ней, или выньте их.

Сзади возьмитесь за светозащитную бленду, выверните лампу и замените.



Охлаждение продуктов

Вследствие циркуляции воздуха в холодильной камере возникают различные температурные зоны. Холоднее всего непосредственно над емкостями для овощей и на задней стенке.

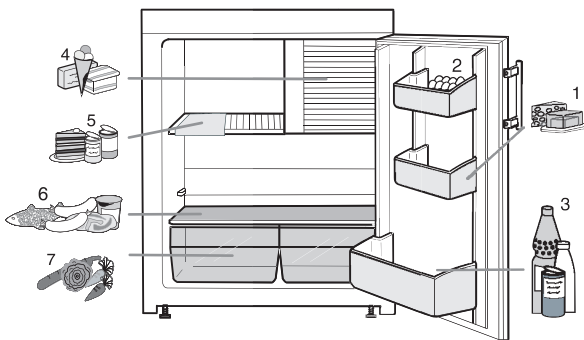
Поэтому продукты следует располагать в соответствии с примером размещения.

Пример размещения

- ① масло, сыр
- ② яйца
- ③ бутылки
- ④ свежемороженые продукты, кубики льда
- ⑤ выпечка, готовые блюда, напитки
- ⑥ мясо, колбасы, молочные продукты
- ⑦ фрукты, овощи, салаты, свежие травы

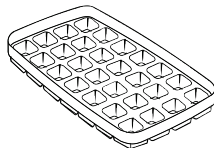
Примечание

- Продукты, которые легко распространяют и впитывают запахи и вкус, а также жидкости всегда храните в закрытых емкостях или под крышкой; жидкости с большим содержанием спирта храните только плотно закрытыми и в стоячем положении.
- Фрукты, овощи, салаты можно хранить без упаковки в предназначенных для них емкостях.
- В качестве упаковочного материала можно использовать контейнеры для многократного использования из пластмассы, металла, алюминия или стекла.



Приготовление кубиков льда

- **Ваночку для льда** заполните водой на три четверти и поставьте в морозильную камеру. Кубики льда можно вынуть из ванночки, перевернув ее или немного подержав ванночку со льдом под проточной водой.



Размораживание

После длительного использования в холодильных элементах может образоваться слой инея и льда. Толстый слой инея и льда повышает потребление электроэнергии.

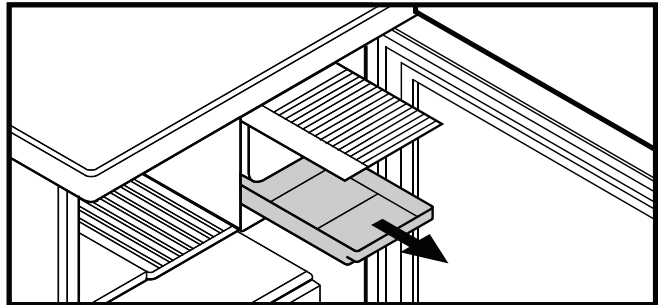
Слой инея время от времени удаляйте пластмассовым скребком.

Если образовался **слой льда**, необходимо разморозить холодильный агрегат и очистить холодильник изнутри.

- Для размораживания холодильник отключите. **Выньте сетевую вилку.**
- Для ускорения процесса размораживания поставьте на полку холодильника сосуд с горячей, но не кипящей водой.
- В процессе размораживания держите дверцу устройства открытой. Оставшуюся талую воду соберите тряпкой и произведите очистку холодильника.

При размораживании не используйте механические устройства или другие посторонние вспомогательные средства, кроме тех, которые рекомендованы изготовителем.

- Выньте поддон для сбора воды под емкостью для приготовления льда, слейте воду и просушите.



Чистка

Перед чисткой устройство должно быть обязательно выключено. Вытащите вилку или выверните предохранители, установленные перед ней, или выньте их.

Внутренние стенки, части оборудования и внешние стенки промойте чуть теплой водой с небольшим количеством средства для мытья посуды. Ни в коем случае не используйте абразивные или кислотосодержащие чистящие средства или химические растворители.

Запрещается использовать устройства для очистки паром!

Опасность повреждения и травмирования.

- Следите за тем, чтобы во время чистки вода не попала на электрические части и на вентиляционную решетку.
- Протрите все насухо салфеткой.
- Холодильную установку с теплообменником - металлическая решетка на задней стенке устройства - следует очищать от пыли раз в год тряпкой или пылесосом.
- Следите за тем, чтобы не повредить заводскую табличку на внутренней стороне устройства, не снимайте ее - она важна для службы сервиса.

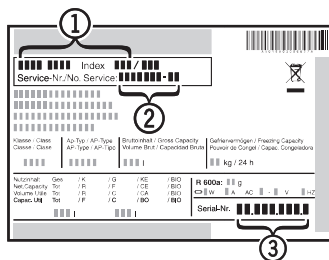
Неисправность

Данное устройство сконструировано и изготовлено так, чтобы обеспечить безопасность функционирования и длительный срок службы. Если все же при эксплуатации возникла неисправность, проверьте, пожалуйста, не вызвана ли она неправильной эксплуатацией, поскольку в этом случае возникшие расходы должны быть отнесены на Ваш счет даже в период гарантийного обслуживания.

Пользователь сам может устранить следующие неисправности, проверив возможные причины:

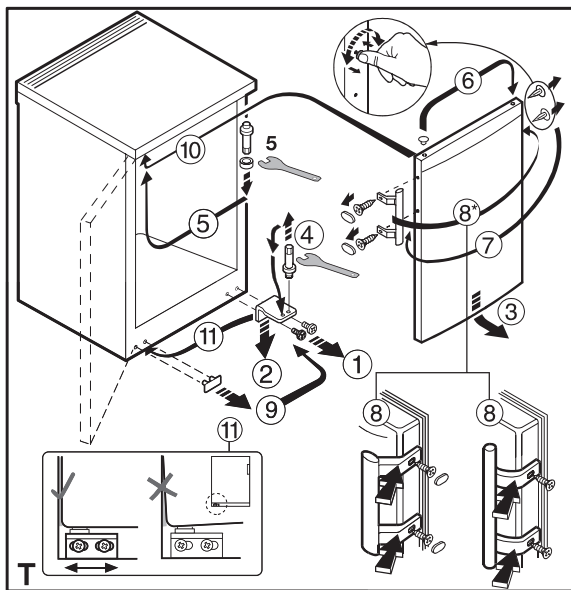
- **Устройство не работает.**
 - правильно ли вилка вставлена в розетку,
 - в порядке ли предохранитель розетки.
- **Холодильник производит слишком сильный шум,** проверьте, что
 - холодильник устойчиво стоит на полу,
 - близстоящая мебель или предметы не вибрируют при работе холодильного агрегата. Учтите, что шум текущей жидкости в холодильном контуре устранить невозможно.
- **Температура недостаточно низкая,** проверьте, что
 - регулятор температуры установлен на правильное значение в соответствии с разделом „Регулирование температуры“;
 - или возможно загружено слишком большое количество свежих продуктов;
 - отдельно установленный термометр показывает правильное значение.
- Вентиляция в порядке?
- Место установки слишком близко к источнику тепла?

Если нет ни одной из вышеназванных причин, и самостоятельно устранить неисправность не удастся, обратитесь в ближайший пункт службы сервиса. Сообщите обозначение типа ①, индекс-② и эксплуатационный номер ③, указанные на заводской табличке. Заводская табличка находится около емкости для овощей слева на внутренней стенке.



Смена упора дверей

Рис. Т: при необходимости Вы заменить упор. В этом случае действуйте согласно рис. Т в последовательности позиций



Отключение

Если холодильник отключается на продолжительное время: Выключите холодильник, вытащите вилку или выверните предохранители, установленные перед ней, или выньте их. Очистите устройство и оставьте дверцу открытой, чтобы предотвратить образование запаха.

Контур хладагента проверен на герметичность. Устройство отвечает соответствующим указаниям по безопасности, а также директивам ЕС 2006/95/EG и 2004/108/EG.

Изготовитель постоянно работает над дальнейшим развитием всех типов и моделей. Поэтому просим принять во внимание, что мы оставляем за собой право на изменение формы, оснащения и технологии.

Информация об изготовителе

Liebherr Hausgeräte Marica EOOD

BG 4202 Радиново

Болгария

ВАЖНО: Данное Гарантийное Свидетельство действительно только для холодильного и морозильного оборудования, **приобретенного и находящегося на территории РФ**. При обнаружении недостатков изделия просим Вас обращаться к Продавцу или в указанный Продавцом Сервисный Центр.

ГАРАНТИЙНОЕ СВИДЕТЕЛЬСТВО

Уважаемый Покупатель!

Благодарим Вас и поздравляем с приобретением высококачественной бытовой холодильной техники компании Liebherr. Компания Liebherr гарантирует Вам надежную работу Вашего холодильного или морозильного оборудования (далее – оборудование, изделие) в течение длительного времени при соблюдении требований инструкции по эксплуатации. Если Вы в течение гарантийного срока в приобретенном оборудовании торговой марки Liebherr обнаружите недостатки, связанные с изготовлением оборудования или использованными материалами, Ваши обоснованные требования будут удовлетворены в соответствии с действующим законодательством РФ при следующих условиях:

Условия гарантийного обслуживания:

- гарантийный срок составляет 24 (двадцать четыре) месяца с документально подтвержденной даты продажи оборудования Потребителю Продавцом;
- в случае отсутствия у Потребителя документов, подтверждающих дату покупки, гарантийный срок рассчитывается от даты изготовления;
- настоящая гарантия распространяется только на изделия, используемые исключительно в личных, семейных, домашних и иных нужд, не связанных с осуществлением предпринимательской деятельности;
- гарантийный срок на комплектующие и запасные части, установленные в изделие в ходе гарантийного и негарантийного ремонта, составляет 6 месяцев со дня передачи исправного изделия Потребителю;
- устранение недостатков в рамках гарантии осуществляется на безвозмездной основе (включая стоимость работ, материалов и транспортировки) авторизованной сервисной службой (уполномоченной сервисной организацией) на дому у Потребителя или в мастерской по усмотрению сервисной службы;
- настоящая гарантия действительна только для официально импортированных на территорию РФ изделий, а также изделий, приобретенных и находящихся на территории РФ;
- компания Liebherr оставляет за собой право по своему усмотрению расширить свои обязательства перед Потребителем по сравнению с требованиями закона и указанными в настоящем свидетельстве обязательствами;
- гарантийное свидетельство должно быть заполнено надлежащим образом, с указанием даты приобретения, модели и серийного номера изделия; серийный номер изделия совпадает с серийным номером, указанным в гарантийном свидетельстве.

Гарантия не распространяется:

- на недостатки изделий, возникших после передачи изделия Потребителю, вследствие нарушения последним правил транспортировки и хранения, а также ненадлежащей эксплуатации;
- на недостатки изделий, возникших вследствие действия обстоятельств непреодолимой силы;
- на недостатки изделий, возникших вследствие действий третьих лиц;
- на недостатки, которые вызваны несоблюдением прилагаемой инструкции по эксплуатации, а также небрежным обращением;
- на недостатки, которые вызваны неправильным подключением и установкой;
- на недостатки изделий, которые возникли дополнительно вследствие эксплуатации изделия с уже имеющимися недостатками;
- на недостатки изделий, вызванные не зависящими от производителя причинами, а именно: несоответствием питающей сети требованиям государственного стандарта, а также техническим параметрам изделия; явлениями природы и стихийными бедствиями, пожарами; домашними и дикими животными, а также насекомыми и грызунами; попаданием внутрь посторонних предметов или веществ, и другими подобными причинами;
- на внешние и внутренние загрязнения, царапины, потертости, сколы, трещины, вмятины и пр., возникшие в процессе транспортировки или эксплуатации, а также другие механические повреждения;
- на изделия, которые подвергались конструктивным изменениям;
- на изделия, которые подвергались ремонту или техническому освидетельствованию неавторизованными сервисными службами;
- на недостатки, возникшие вследствие попыток проведения ремонта Потребителем или неавторизованными сервисными службами;
- на изделия, с которых удален серийный номер или табличка с техническими характеристиками;
- на работы по установке, регулировке, чистке изделия, замене расходных материалов и прочего ухода за изделием;
- на отклонение характеристик оборудования в пределах допусков;
- на лампы накаливания и неоновые лампы, установленные в изделии;
- на изделия, которые были отремонтированы с использованием неоригинальных запасных частей.

Настоящие условия гарантийного обслуживания не ограничивают предусмотренные законом права Потребителей, но дополняют и уточняют права и обязательства, возникающие при заключении договора купли-продажи.

В соответствии с действующим законодательством РФ на холодильное и морозильное оборудование торговой марки Liebherr изготовителем установлен срок службы – 10 лет с момента передачи изделия Потребителю. По истечении установленного срока службы изготовитель не несет ответственности за безопасность изделия. Учитывая высокое качество, надежность и степень безопасности продукции Liebherr, фактический срок эксплуатации может значительно превышать установленный.

Модель: Дата приобретения: . .

Сервисный номер: – Серийный номер: . . .

Наименование и печать продавца	Название Сервисного Центра	Номер наряда	Дата поступления	Дата завершения

С условиями гарантии ознакомлен. Претензий к внешнему виду не имею. Потребитель _____ / _____ /
Товар сертифицирован.

Импортер: ООО «Либхерр-Русланд», 121059, Москва, 1-ая Бородинская ул., д. 5.

Информация об изготовителе

Информация об изготовителе

Информация об изготовителе

Авторизованные СЦ Liebherr - ТРАНССЕРВИС-95

Город	Телефон	Адрес	График работы:
Воронеж	(4732) 39-37-55, 39-37-53	Ленинский пр-т, д. 160, ост.Добролюбово	Пн-Пт с 9 до 18 Суб: с 10 до 14
Екатеринбург	(343) 264-62-77	ул. Техническая д.28	Пн-Пт: с 9-00 до 21-00, Суб: с 9-00 до 15-00, Вых: Вс
Казань	(843) 276-2121 (многоканальный)	ул. Академика Глушко д. 43	Пн-Пт: 9-00-20-00, Суб-Вс: 10-00-16-00
Краснодар	(861) 235-54-23, 235-82-65	ул. Ставропольская, д. 268	Пн-Пт: с 10-00 до 19-00
Москва	(495) 744-01-10	1-й Варшавский проезд, д. 1А, стр. 3, 1-й подъезд	Пн-Вс: с 10.00 до 20.00
Нижний Новгород	(831) 463-61-75/77	ул. Артельная, д.31	Пн-Вс: с 10.00 до 20.00
Новосибирск	(383) 284-99-80/81	ул. Ломоносова, д. 57	Пн-Пт: с 10-00 до 19-00, Сб: с 10-00 до 15-00Вых: Вс
Ростов-на-Дону	(863) 299-65-36/37/38	Проспект Королёва 7/19	Пн-Вс: с 9-00 до 21-00
Рязань	(4912) 27-70-70	ул.Зубковой д. 17 «а»	Пн-Вс: с 9-00 до 21-00
Самара	(846) 336-3333 и 336-8511	Проспект Карла Маркса, д.39	Пн-Вс: 9-00 до 20-00
Санкт-Петербург	(812) 708-20-19, 642-9219	Загребский бульвар, дом 33 к.1	Пн-Пт: с 10-00 до 19-00, Сб: с 10-00 до 17-00, Вых: Вс
Саратов	(8452) 55-43-63, 35-11-80	ул. 3-я Дачная, ост.Торговый Дом "ТЦ-Поволжье"	Пн-Вс: с 10-00 до 21-00
Челябинск	(351) 264-00-84, 741-0151	Проспект Победы, д. 302	Пн-Вс: 08-00 - 19-00