

---

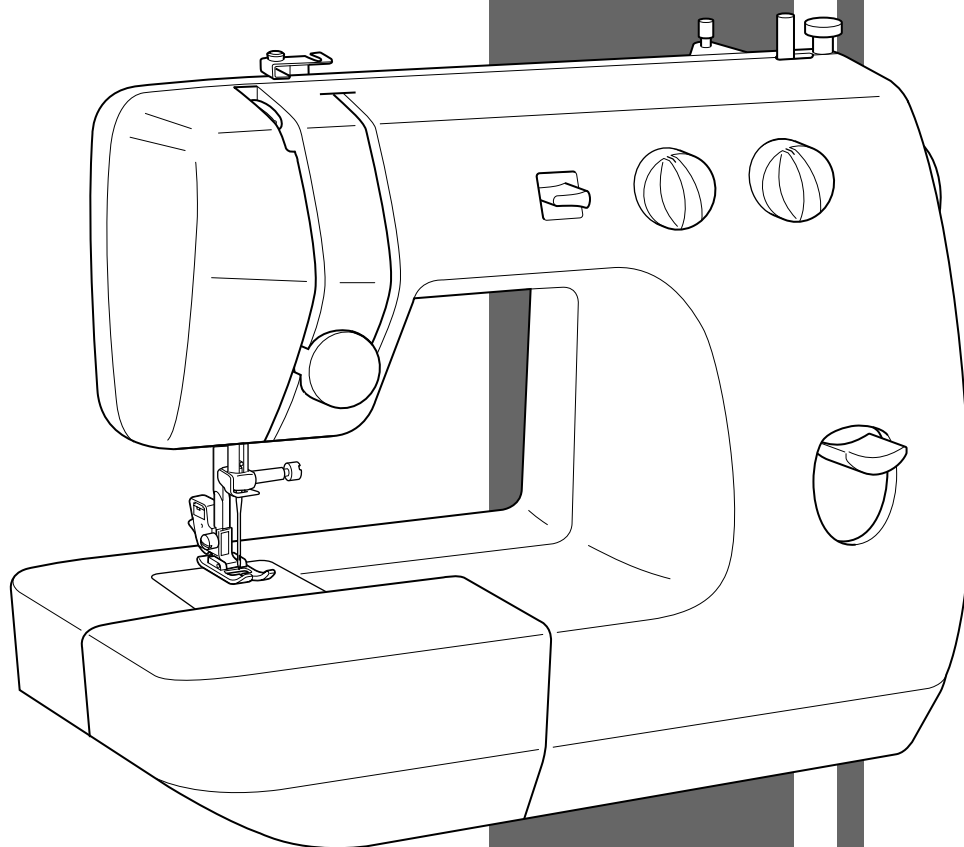
# **Instruction Manual**

## **Käyttöopas**

### **Manual de instrucciones**

#### **Руководство пользователя**

---





# “IMPORTANT SAFETY INSTRUCTIONS”

When using the sewing machine, basic safety precautions should always be followed, including the following:

“Read all instructions before using.”

## **DANGER** — To reduce the risk of electric shock:

1. The sewing machine should never be left unattended when plugged in. Always unplug this sewing machine from the electrical outlet immediately after using and before cleaning.
2. Always unplug before changing the light bulb. Replace bulb with same type rated 15 watts.

## **WARNING** — To reduce the risk of burns, fire, electric shock, or injury to persons:

1. Do not allow this machine to be used as a toy. Close attention is necessary when the sewing machine is used by or near children.
2. Use this sewing machine only for its intended use as described in this manual. Use only accessories recommended by the manufacturer as contained in this manual.
3. Never operate this sewing machine if it has a damaged cord or plug, if it is not working properly, if it has been dropped or damaged, or dropped into water. Return the sewing machine to the nearest authorized dealer or service center for examination, repair, electrical or mechanical adjustment.
4. Never operate the sewing machine with any of the air openings blocked. Keep the ventilation openings of the sewing machine and foot controller free from the accumulation of lint, dust and loose cloth.
5. Never drop or insert any object into any openings.
6. Do not use this machine outdoors.
7. Do not operate this machine where aerosol (spray) products are being used or where oxygen is being administered.
8. To disconnect, turn the main switch to the symbol “O” position which represents off, then remove plug from outlet.
9. Do not unplug by pulling on the cord. To unplug, grasp the plug and pull, not the cord.
10. Keep fingers away from all moving parts. Special care is required around the sewing machine needle.
11. Always use the proper needle plate. The wrong plate can cause the needle to break.
12. Do not use a bent needle.
13. Do not pull or push the fabric while stitching. It may deflect the needle causing it to break.
14. Switch the sewing machine to the off, symbol “O” position when making any adjustments in the needle area, such as threading the needle, changing the needle, threading the bobbin, or changing the presser foot.
15. Always unplug the sewing machine from the electrical outlet when removing covers, lubricating, or when making any other user service adjustments mentioned in this instruction manual.
16. This sewing machine is not intended for use by young children or impaired persons without supervision.
17. Young children should be supervised to ensure that they do not play with this sewing machine.

## “SAVE THESE INSTRUCTIONS”

“This sewing machine is intended for household use.”

# “TÄRKEITÄ TURVALLISUUSOHJEITA”

Perusturvatoimia, kuten seuraavia, on aina noudatettava ompelukonetta käytettäessä:

“Lue kaikki ohjeet ennen kuin alat käyttää ompelukonetta.”

## **VAARA** — Sähköiskuvaaran välttämiseksi:

1. Älä koskaan jätä ompelukonetta ilman valvontaa pistokkeen ollessa kytkettynä pistorasiaan. Irrota pistoke pistorasiasta aina välittömästi käytön jälkeen ja ennen kuin alat puhdistaa ompelukonetta.
2. Ota pistoke aina irti pistorasiasta, kun vaihdat lampun. Vaihda lamppu samantyyppiseen 15 watin lamppuun.

## **VAROITUS** — Palovammojen, tulipalon, sähköiskuvaaran ja henkilövahinkojen välttämiseksi:

1. Tällä koneella ei saa leikkiä. Noudata erityistä varovaisuutta, jos annat lasten käyttää ompelukonetta tai käytät konetta lasten läheisyydessä.
2. Käytä ompelukonetta ainoastaan tässä ohjekirjassa määritelyihin tarkoituksiin. Käytä vain valmistajan tässä ohjekirjassa suosittelemaa lisävarusteita.
3. Älä käytä ompelukonetta, jos sen liitäntäjohto tai pistoke on vahingoittunut, jos kone ei toimi kunnolla tai jos se on pudonnut, vahingoittunut tai kastunut. Vie kone lähimmälle valtuutetulle jälleenmyyjälle tai huoltoliikkeeseen tarkistusta, korjausta sekä sähköistä tai mekaanista säätöä varten.
4. Älä koskaan käytä konetta, jos jokin sen tuuletusaukoista on tukossa. Pidä koneen ja jalkasäätimen tuuletusaukot puhtaina huolehtimalla siitä, ettei niihin pääse kertymään nukkaa, pölyä tai kangaspaloja.
5. Älä koskaan pudota tai työnnä mitään esineitä ompelukoneen aukkoihin.
6. Älä käytä konetta ulkotiloissa.
7. Älä käytä konetta tiloissa, joissa käytetään aerosoleja (suihkeita) tai lisähappea.
8. Katkaise koneesta virta kääntämällä virtakytkin pois päältä "O"-asentoon ja irrota sen jälkeen pistoke pistorasiasta.
9. Älä irrota pistoketta vetämällä johdosta. Ota kiinni pistokkeesta, älä vedä johdosta.
10. Älä työnnä sormia koneen liikkuviin osiin. Varo erityisesti koneen neulaa.
11. Käytä aina oikeaa pistolevyä. Väärä pistolevy saattaa katkaista neulan.
12. Älä käytä taipunutta neulaa.
13. Älä vedä tai työnnä kangasta, kun ompelet. Neula saattaa vääntyä ja katketa.
14. Katkaise koneesta virta kääntämällä virtakytkin "O"-asentoon, jos aiot tehdä säätöjä neula-alueella, kuten pujottaa langan neulaan, vaihtaa neulan, pujottaa alalangan tai vaihtaa paininjalan.
15. Irrota pistoke pistorasiasta aina ennen kuin avaat laitteen suojakoteloida, aiot voidella koneen tai ryhdyt tekemään jotain tässä ohjekirjassa neuvottuja säätöjä.
16. Älä anna pienten lasten tai huonokuntoisten henkilöiden käyttää ompelukonetta ilman valvontaa.
17. Valvo, etteivät pikkulapset pääse leikkimään ompelukoneella.

**“SÄILYTÄ NÄMÄ OHJEET”**  
**“Tämä ompelukone on tarkoitettu kotitalouskäyttöön.”**

# “IMPORTANTES INSTRUCCIONES DE SEGURIDAD”

Cuando se usa una máquina de coser, debe seguirse unas precauciones básicas y que se detallan a continuación:

“Leer todas las instrucciones antes de usarla”

## **PELIGRO** — Para reducir el riesgo de una descarga eléctrica.

1. La máquina no debe dejarse nunca desatendida mientras esté conectada. Desconectar la máquina de la red cuando se termine de usar y antes de limpiarla.
2. Desconectar la máquina de la red antes de cambiar la bombilla. Colocar una bombilla del mismo tipo con una potencia de 15 vatios.

## **CUIDADO** — Para reducir el riesgo de quemaduras, fuego, descargas eléctricas o causar daño a las personas.

1. No usar la máquina como un juguete.  
Hay que prestar atención si la máquina la usan los niños o se trabaja cerca de ellos.
2. Usar la máquina de coser solamente como se describe en este manual.  
Usar únicamente los accesorios recomendados por el fabricante y que vienen especificados en este manual.
3. Nunca haga funcionar la máquina de coser si el cordón de alimentación o la clavija están deteriorados, si no funciona correctamente, si se ha caído o si se ha mojada. Entregar la máquina de coser al centro de servicio autorizado más cercano para que la examinen, la reparen o hagan los ajustes eléctricos o mecánicos que correspondan.
4. No usar la máquina con los orificios de ventilación bloqueados. Mantener los orificios de ventilación de la máquina de coser y el pedal sin acumulación de polvo. Suciedad y restos de tejido.
5. No introducir ni insertar objetos en los orificios de ventilación.
6. No usar al, aire libre.
7. No trabajar con la máquina si se estén utilizando productos aerosoles (spray) o en lugares donde se esté administrando oxígeno.
8. Para desconectar, girar el interruptor hasta la posición del símbolo “O” que representa off, luego desconectar el enchufe de la red.
9. No desconectar el enchufe tirando del cable. Para desconectar, tirar de la clavija, no del cable.
10. Mantener los dedos alejados de todas las partes móviles de la máquina. Tener un cuidado especial con la aguja.
11. Usar siempre la placa de agujas apropiada. Una placa de agujas impropia puede producir la rotura de la aguja.
12. No usar agujas despuntadas.
13. No presionar ni tirar del tejido mientras se está cosiendo. Esto podría doblar la aguja y romperla.
14. Situar el interruptor principal de la máquina en posición “O” cuando se realice algún ajuste en el área de la aguja como enhebrarla, cambiar la aguja, cambiar la canilla, cambiar la pata prensatelas y similares.
15. Desconectar siempre la máquina de la red eléctrica cuando se retiren las tapas, para lubricar, o cuando se realice algún otro tipo de ajuste mecánico mencionado en el manual de instrucciones.
16. Esta máquina de coser no ha sido pensada para que la usen sin supervisión niños pequeños o personas con minusvalías.
17. Evítese que los niños pequeños jueguen con la máquina.

## “CONSERVE ESTE MANUAL DE INSTRUCCIONES”

“Esta máquina de coser es para uso doméstico”

# “ИНСТРУКЦИИ ПО ТЕХНИКЕ БЕЗОПАСНОСТИ”

При использовании швейной машины обязательно соблюдайте основные меры предосторожности, включая следующие:

“Прочтите все инструкции до начала работы.”

## **ОПАСНО!** – Во избежание поражения электрическим током:

1. Запрещается оставлять без присмотра швейную машину, подключенную к электросети. Обязательно вынимайте вилку кабеля из розетки сразу после шитья и перед чисткой.
2. Перед заменой лампы обязательно вынимайте вилку кабеля из розетки. Устанавливайте такую же лампу на 15 Вт.

## **ВНИМАНИЕ!** – Во избежание возгорания, поражения электрическим током, ожогов или травм:

1. Не допускайте использования машины в качестве игрушки. Особое внимание необходимо, когда дети шьют на машине или находятся рядом с ней.
2. Используйте швейную машину только по ее прямому назначению, как описано в данном руководстве. Используйте только те принадлежности, которые рекомендованы изготовителем и указаны в данном руководстве.
3. Запрещается работать на данной швейной машине, если поврежден кабель питания или вилка, если машина не работает правильно, подвергалась падению, повреждению или погружению в воду. В таких случаях машину следует сдать дилеру или в официальный сервис-центр для проверки, ремонта и наладки ее электрической или механической части.
4. Запрещается работать на машине, если какие-либо из вентиляционных отверстий закрыты. Следите за чистотой вентиляционных отверстий машины и педали; своевременно очищайте их от пыли, грязи, обрывков ткани и ворса.
5. Не роняйте и не вставляйте в отверстия машины никакие посторонние предметы.
6. Не используйте швейную машину на открытом воздухе.
7. Не используйте машину в помещениях, в которых распыляются какие-либо аэрозоли или подается чистый кислород.
8. Чтобы отсоединить машину от электросети, установите выключатель питания в положение “О” (Выкл.) и выньте вилку кабеля питания из розетки.
9. При отсоединении не тяните за кабель. Чтобы отсоединить кабель от розетки, беритесь за вилку.
10. Не приближайте руки к любым движущимся деталям. Будьте особенно осторожны при работе в непосредственной близости к игле.
11. Используйте только надлежащую игольную пластину. Неправильный выбор пластины может привести к поломке иглы.
12. Не пользуйтесь погнутыми иглами.
13. Во время шитья не тяните и не толкайте ткань. Игла может погнуться и сломаться.
14. Перед выполнением любых операций в зоне иглы (вдевание нити в иглу, замена нити, заправка нити в шпульку, замена прижимной лапки и т. п.) устанавливайте выключатель машины в положение “О”.
15. Обязательно отсоединяйте машину от электросети перед снятием крышек, выполнением смазки или любых настроек, описанных в данном руководстве.
16. Данная швейная машина не предназначена для использования детьми или инвалидами без присмотра.
17. Следите за детьми и не позволяйте им играть со швейной машиной.

## **“СОХРАНИТЕ ЭТИ ИНСТРУКЦИИ”**


**“Данная машина предназначена только для бытового применения.”**

## FOR USERS IN THE UK, EIRE, MALTA AND CYPRUS ONLY.

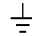
If your sewing machine is fitted with a 3 pin non-rewireable BS plug then please read the following.

### IMPORTANT

If the available socket outlet is not suitable for the plug supplied with this equipment, it should be cut off and an appropriate three pin plug fitted. With alternative plugs an approved fuse must be fitted in the plug.

**NOTE:** The plug severed from the main leads must be destroyed as a plug with bared flexible cords is hazardous if engaged in a live socket outlet. In the event of replacing the plug fuse, use a fuse approved by ASTA to BS 1362, i.e. carrying the  mark, rating as marked on plug.

Always replace the fuse cover. Never use plugs with the fuse cover removed.

**WARNING: DO NOT CONNECT EITHER WIRE TO THE EARTH TERMINAL WHICH IS MARKED WITH THE LETTER 'E', BY THE EARTH SYMBOL  OR COLOURED GREEN OR GREEN AND YELLOW.**

The wires in these main leads are coloured in accordance with the following code:

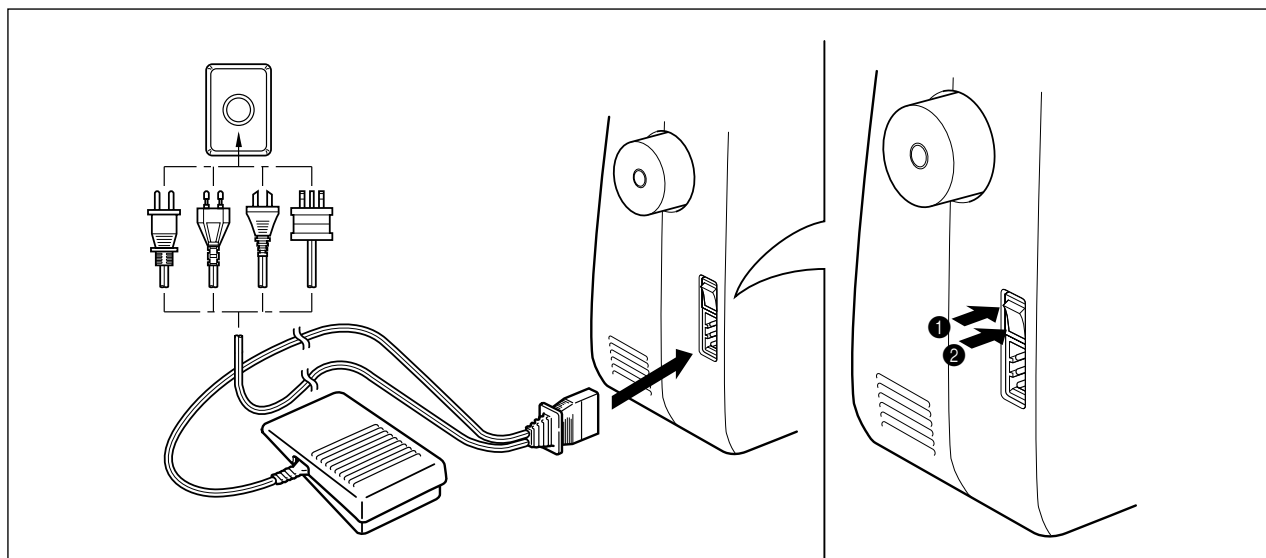
Blue	Neutral
Brown	Live

As the colours of the wiring in the main lead of this appliance may not correspond with the coloured markings identifying the terminals in your plug, proceed as follows:

The wire which is coloured blue must be connected to the terminal which is marked with the letter 'N' or coloured black or blue.

The wire which is coloured brown must be connected to the terminal which is marked with the letter 'L' or coloured red or brown.

## Connecting Plugs and Main Power / Sewing Light Switch



1. Connect the three-prong plug into the machine.
2. Connect the electrical supply plug into a wall outlet.

- When leaving the sewing machine unattended, the main switch of the machine must be switched off or the plug must be removed from the socket outlet.

Turn on or off the switch for the main power and sew-light.

- ① Turn on
- ② Turn off

- When servicing the sewing machine, or when removing covers or changing lamps, the machine or the electrical set must be disconnected from the supply by removing the plug from the socket outlet.

# CONTENTS

## KNOWING YOUR SEWING MACHINE

PRINCIPAL PARTS OF YOUR MACHINE .....	1
PRINCIPAL PARTS .....	2
ACCESSORIES .....	3
OPERATING YOUR SEWING MACHINE .....	4
Connecting Plugs .....	4
Main Power and Sewing Light Switches .....	5
Foot Controller .....	5
Inserting the Needle .....	6
Checking the Needle .....	6
Changing the Presser Foot .....	7
Converting to Free-Arm Style .....	8
Steadying the Machine .....	8
VARIOUS CONTROLS .....	9
Stitch Length Knob .....	9
Reverse Sewing Lever .....	10
Stitch Width Knob .....	11
Needle Position Selector .....	12
THREADING THE MACHINE .....	14
Winding the Bobbin .....	14
Lower (bobbin) Threading .....	15
Upper (Needle) Threading .....	16
Drawing Up The Bobbin Thread .....	18
Twin-Needle Sewing (Option) .....	19
Thread Tension .....	21
CHART OF SEWING FABRICS, NEEDLES AND THREAD COMBINATIONS .....	23

## STRAIGHT AND ZIGZAG STITCHING

Straight Stitching .....	25
Sewing Fabric Edges .....	27
For sewing denim .....	28
Sewing on Very Thin Fabric .....	29
Guiding the Fabric .....	30
Zigzag Stitching .....	31

## BUILT-IN STITCHES

Decorative Stitches .....	33
---------------------------	----

## BUTTONHOLE AND BUTTON SEWING

Buttonhole Sewing .....	36
Button Sewing .....	40

## USING ATTACHMENTS AND APPLICATIONS

Zipper Insertion .....	42
Gathering .....	44
Darning .....	45
Attaching Lace .....	46
Appliques .....	47
Blind Hem Stitch .....	48
Over Edge Stitch .....	49
Cording .....	50
Monogramming and Embroidering .....	51

## MAINTENANCE

Changing the Bulb .....	53
Oiling .....	54
Cleaning .....	55
Performance Checklist .....	57
Repacking the Machine .....	65

## INDEX



# SISÄLLYSLUETTELO

## OMPELUKONEESEEN TUTUSTUMINEN

<b>KONEEN TÄRKEIMMÄT OSAT</b> .....	1
<b>TÄRKEIMMÄT OSAT</b> .....	2
<b>LISÄVARUSTEET</b> .....	3
<b>OMPELUKONEEN KÄYTTÄMINEN</b> .....	4
Pistokkeiden kytkeminen .....	4
Virta- ja valokytkin .....	5
Jalkasäädin .....	5
Neulan kiinnittäminen .....	6
Neulan tarkastaminen .....	6
Paininjalan vaihtaminen .....	7
Vapaavarren käyttäminen .....	8
Koneen tukeminen .....	8
<b>KONEEN VALITSIMIA</b> .....	9
Piston pituusnuppi .....	9
Taakseompelun vipu .....	10
Piston leveysnuppi .....	11
Neulan asennon valitsin .....	12
<b>KONEEN LANGOITTAMINEN</b> .....	14
Puolaaminen .....	14
Ala- eli puolalangang pujottaminen .....	15
Ylä- eli neulalangang pujottaminen .....	16
Puolalangang vetäminen .....	18
Kaksoisneulalla ompeleminen (valinnaistoiminto) .....	19
Langan kireys .....	21
OMMELTAVIEN KANKAIDEN, NEULOJEN JA LANKOJEN YHDISTELMÄTAULUKKO .....	23

## SUORA- JA SIKSAKOMMEL

Suoraommel .....	25
Kankaan reunojen ompeleminen .....	27
Farkkukankaan ompeleminen .....	28
Hyvin ohuen kankaan ompeleminen .....	29
Kankaan ohjaaminen .....	30
Siksakommel .....	31

## KONEEN VALMIIT OMPELEET

Koristeompeleet .....	33
-----------------------	----

## NAPINLÄPIEN JA NAPPIEN OMPELEMINEN

Napinläven ompeleminen .....	36
Napin ompeleminen .....	40

## LISÄVARUSTEET JA -TOIMINNOT

Vetoketjun ompeleminen .....	42
Poimuttaminen .....	44
Parsinta .....	45
Pitsin kiinnittäminen .....	46
Applikointi .....	47
Piilo-ompeleet .....	48
Yliluottelu .....	49
Nyörien ompeleminen .....	50
Nimikointi ja kirjonta .....	51

## HUOLTO

Lampun vaihtaminen .....	53
Öljyäminen .....	54
Puhdistaminen .....	55
Vianetsinnän tarkastusluettelo .....	59
Koneen pakkaaminen uudelleen .....	65

## HAKEMISTO

# ÍNDICE DEL CONTENIDO

## CONOZCA SU MÁQUINA DE COSER

ELEMENTOS PRINCIPALES DE LA MÁQUINA .....	1
ELEMENTOS PRINCIPALES .....	2
ACCESORIOS .....	3
FUNCIONAMIENTO DE LA MÁQUINA DE COSER ...	4
Conexión de los enchufes .....	4
Interruptor principal y de luz .....	5
Pedal .....	5
Inserción de la aguja .....	6
Comprobación de la aguja .....	6
Cambio del prensatelas .....	7
Conversión en modalidad de brazo libre .....	8
Para estabilizar la máquina .....	8
VARIOUS CONTROLS .....	9
Selector del largo de puntada .....	9
Palanca de retroceso .....	10
Selector del ancho de puntada .....	11
Selector de posición de la aguja .....	12
ENHEBRADO DE LA MÁQUINA .....	14
Bobinado de la canilla .....	14
Enhebrado inferior (de la canilla) .....	15
Enhebrado superior (de la aguja) .....	17
Para sacar el hilo de la canilla .....	18
Costura con aguja doble (Opción) .....	20
Tensión de los hilos .....	21
TABLA DE COMBINACIONES ENTRE TEJIDOS, AGUJAS E HILOS .....	24

## PUNTADAS RECTAS Y ZIGZAG

Puntadas rectas .....	25
Cómo coser las orillas de la tela .....	27
Cómo coser tejano .....	28
Cómo coser tela muy delgada .....	29
Cómo guiar la tela .....	30
Puntada zigzag .....	32

## PUNTADAS INCORPORADAS

Puntadas decorativas .....	33
----------------------------	----

## OJALES Y COSTURA DE BOTONES

Para coser ojales .....	37
Costura de botones .....	41

## USO DE ACCESORIOS Y APLICACIONES

Poner de cremalleras .....	43
Fruncido .....	44
Zurcido .....	45
Costura de encaje .....	46
Aplicaciones .....	47
Puntadas invisibles .....	48
Puntada de rebatido (Overlock) .....	49
Costura de cordón .....	50
Monogramas y bordados .....	52

## MANTENIMIENTO

Cambio de la bombilla .....	53
Engrasado .....	54
Limpieza .....	56
Listado de posibles incidencias .....	61
Embalaje de la máquina .....	65

## ÍNDICE

# СОДЕРЖАНИЕ

## СВЕДЕНИЯ О ШВЕЙНОЙ МАШИНЕ

УСТРОЙСТВО ШВЕЙНОЙ МАШИНЫ .....	1
УСТРОЙСТВО .....	2
ПРИНАДЛЕЖНОСТИ .....	3
ПОДГОТОВКА МАШИНЫ К РАБОТЕ .....	4
Подключение .....	4
Выключатель питания и лампы подсветки .....	5
Педаль .....	5
Установка иглы .....	6
Проверка иглы .....	6
Замена прижимной лапки .....	7
Переналадка на режим “свободный рукав” .....	8
Выравнивание машины .....	8
ЭЛЕМЕНТЫ УПРАВЛЕНИЯ .....	9
Регулятор длины стежка .....	9
Рычаг реверса .....	10
Регулятор ширины строчки .....	11
Селектор положения иглы .....	12
ЗАПРАВКА НИТЕЙ В МАШИНУ .....	14
Намотка шпульки .....	14
Заправка нижней нити .....	15
Заправка верхней нити .....	17
Вытягивание нижней нити .....	18
Шитье двойной иглой (опция) .....	20
Натяжение нитей .....	21
ТАБЛИЦА СОВМЕСТИМОСТИ ТКАНЕЙ, ИГЛ И НИТЕЙ .....	24

## ПРЯМАЯ СТРОЧКА И СТРОЧКА “ЗИГЗАГ”

Прямая строчка .....	25
Работа по краю ткани .....	27
Работа с джинсовой тканью .....	28
Работа с очень тонкой тканью .....	29
Подача ткани .....	30
Строчка “зигзаг” .....	32

## ВСТРОЕННЫЕ СТРОЧКИ

Декоративные строчки .....	33
----------------------------	----

## ОБМЕТЫВАНИЕ ПЕТЕЛЬ И ПРИШИВАНИЕ ПУГОВИЦ

Обметывание петель .....	37
Пришивание пуговиц .....	41

## ДОПОЛНИТЕЛЬНЫЕ ШВЕЙНЫЕ ОПЕРАЦИИ

Вшивание молнии .....	43
Присборивание .....	44
Штопка .....	45
Отделка кружевом .....	46
Пришивание аппликаций .....	47
Потайная подшивочная строчка .....	48
Обметочная строчка .....	49
Пришивание шнура .....	50
Вышивание монограмм и рисунков .....	52

## ТЕХНИЧЕСКОЕ ОБСЛУЖИВАНИЕ

Замена лампы .....	53
Смазка .....	54
Чистка .....	56
Устранение неполадок .....	63
Упаковка машины .....	65

## АЛФАВИТНЫЙ УКАЗАТЕЛЬ

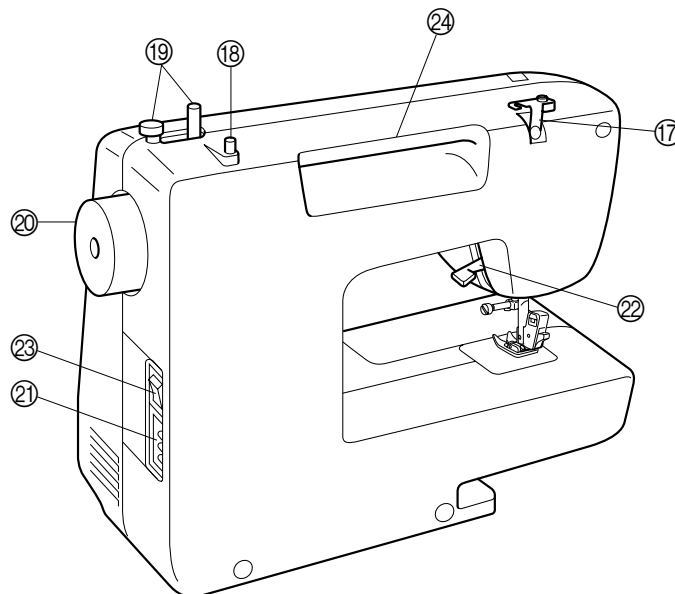
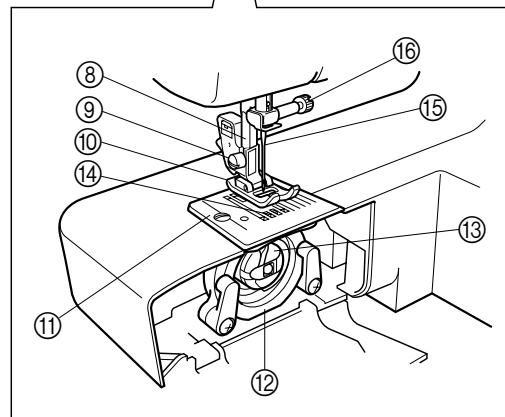
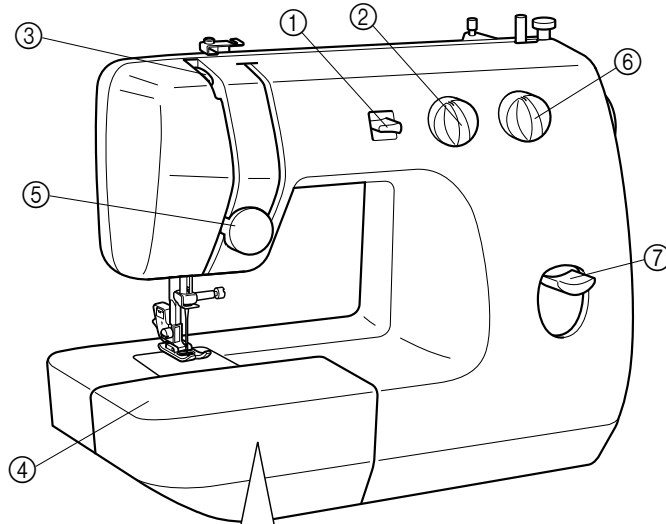
PRINCIPAL PARTS OF YOUR  
MACHINE

KONEEN TÄRKEIMMÄT OSAT

ELEMENTOS PRINCIPALES DE  
LA MÁQUINA

УСТРОЙСТВО ШВЕЙНОЙ  
МАШИНЫ

KNOWING YOUR SEWING MACHINE  
ONPĒLIKONĒSEEN TUTUSTUMINEN  
CONOZCA SU MÁQUINA DE COSER  
СВЕДЕНИЯ О ШВЕЙНОЙ МАШИНЕ



## PRINCIPAL PARTS

- ① Needle Position Selector
- ② Stitch Width knob
- ③ Thread Take-up Lever
- ④ Extension Table with Accessory Storage
- ⑤ Upper Tension Control Dial
- ⑥ Stitch Length Knob
- ⑦ Reverse Sewing Lever
- ⑧ Thread Cutter
- ⑨ Presser Foot Screw
- ⑩ Presser Foot (Zigzag)
- ⑪ Needle Plate (Zigzag)
- ⑫ Shuttle Hook
- ⑬ Bobbin Case
- ⑭ Feed Dogs
- ⑮ Needle
- ⑯ Needle Clamp Screw
- ⑰ Thread Guide/Bobbin Winding Tension Disc
- ⑱ Spool Pin
- ⑲ Bobbin Winder
- ⑳ Balance Wheel
- ㉑ Foot Controller Jack
- ㉒ Presser Foot Lever
- ㉓ Main Power/Sewing Light Switch
- ㉔ Built-in Handle

## TÄRKEIMMÄT OSAT

- ① Neulan asennon valitsin
- ② Piston leveysnuppi
- ③ Langannostaja
- ④ Lisäpöytä, jossa tarvikkeiden säilytystila
- ⑤ Ylälangan kireyden säädin
- ⑥ Piston pituusnuppi
- ⑦ Taakseompelun vipu
- ⑧ Langankatkaisija
- ⑨ Paininjalan kiinnitysruuvi
- ⑩ Paininjalka (siksak)
- ⑪ Pistolevy (siksak)
- ⑫ Sukkulapesän koukku
- ⑬ Puolakotelo
- ⑭ Syöttäjän hampaat
- ⑮ Neula
- ⑯ Neulan kiinnitysruuvi
- ⑰ Langanohjain / puolauksen kiristyslevy
- ⑱ Lankatappi
- ⑲ Puolauslaite
- ⑳ Käsipyörä
- ㉑ Jalkasäätimen liitäntä
- ㉒ Paininjalan nostin
- ㉓ Virta-/valokytkin
- ㉔ Kantokahva

KNOWING YOUR SEWING MACHINE  
OMPELUKONEEN TUTUSTUMINEN  
CONOZCA SU MÁQUINA DE COSER  
СВЕДЕНИЯ О ШВЕЙНОЙ МАШИНЕ

## ELEMENTOS PRINCIPALES

- ① Selector de posición de la aguja
- ② Selector del ancho de puntada
- ③ Palanca tirahilos
- ④ Soporte de accesorios
- ⑤ Disco de control de la tensión superior
- ⑥ Selector del largo de puntada
- ⑦ Pulsador de retroceso
- ⑧ Cortador de hilo
- ⑨ Tornillo del prensatelas
- ⑩ Prensatelas (zigzag)
- ⑪ Placa de agujas (zigzag)
- ⑫ Garfio de la lanzadera
- ⑬ Portacanillas
- ⑭ Alimentadores
- ⑮ Aguja
- ⑯ Tornillo de sujeción de la aguja
- ⑰ Guía hilos/Disco de tensión para bobinado
- ⑱ Portacarretes
- ⑲ Conjunto de bobinado de la canilla
- ⑳ Ruedecilla
- ㉑ Enchufe del pedal
- ㉒ Palanca del prensatelas
- ㉓ Interruptor principal y de luz
- ㉔ Asa incorporada

## УСТРОЙСТВО

- ① Селектор положения иглы
- ② Регулятор ширины строчки
- ③ Рычаг нитепритягивателя
- ④ Съёмный столик с отсеком для принадлежностей
- ⑤ Регулятор натяжения верхней нити
- ⑥ Регулятор длины стежка
- ⑦ Рычаг реверса
- ⑧ Устройство для обрезки нити
- ⑨ Винт прижимной лапки
- ⑩ Прижимная лапка (для строчки “зигзаг”)
- ⑪ Игольная пластина (для строчки “зигзаг”)
- ⑫ Челнок
- ⑬ Шпульный колпачок
- ⑭ Гребенки транспортера
- ⑮ Игла
- ⑯ Винт иглодержателя
- ⑰ Нитенаправитель/Натяжной диск для намотки шпульки
- ⑱ Стержень для катушки
- ⑲ Устройство намотки шпульки
- ⑳ Маховик
- ㉑ Гнездо подключения педали
- ㉒ Рычаг прижимной лапки
- ㉓ Выключатель питания/лампы подсветки
- ㉔ Встроенная ручка

## ACCESSORIES

- ① Zipper Foot (1 pc.) (See note.)
- ② Bobbins (2 pcs.)
- ③ Needle Set (Regular #14) (3 pcs.)
- ④ Extra Spool Pin (1 pc.) (See note.)
- ⑤ Darning Plate (1 pc.)

Parts Code for Zigzag Presser Foot: 138135-122

Foot Controller: XC7359-021 (110/120V Area)  
 XC7438-321 (220/240V Area)  
 XC7456-321 (U.K.)  
 XE0629-001 (Australia, New Zealand)  
 XD0852-021 (Korea)  
 XC7438-321 (Russia)

### NOTE:

The accessories listed above are stored in the extension table. Some of the accessories listed may not be included with some models.

## LISÄVARUSTEET

- ① Vetoketjupaininjalka, 1 kpl (Katso vinkkiä.)
- ② Puolat, 2 kpl
- ③ Neulapakkaus (normaali, nro 14), 3 kpl
- ④ Lisälankatappi, 1 kpl (Katso vinkkiä.)
- ⑤ Svöttäjän peitelevy, 1 kpl

Siksakpaininjalan tuotekoodi: 138135-122

Jalkasäädin: XC7359-021 (110/120V:n alue)  
 XC7438-321 (220/240V:n alue)  
 XC7456-321 (Iso-Britannia)  
 XE0629-001 (Australia ja Uusi-Seelanti)  
 XD0852-021 (Korea)  
 XC7438-321 (Venäjä)

### VINKKI :

Edellä lueteltuja tarvikkeita säilytetään lisäpöydässä. Joitakin tarvikkeita ei välttämättä toimiteta kaikkien mallien mukana.

## ACCESORIOS

- ① Pata de cremalleras (1 pza) (véase la nota a continuación)
- ② Canillas (2 pzas)
- ③ Paquete de agujas (agujas simples normales N° 14) (3 pzas)
- ④ Portacarretes extra (1 pza) (véase la nota a continuación)
- ⑤ Placa de zurcir (1 pza)

Código del prensatelas para puntada zigzag: 138135-122

Pedal: XC7359-021 (zona con 110/120V)  
 XC7438-321 (zona con 220/240V)  
 XC7456-321 (Reino Unido)  
 XE0629-001 (Australia, Nueva Zelanda)  
 XD0852-021 (Corea)  
 XC7438-321 (Rusia)

### NOTA:

Los accesorios descritos arriba se encuentran dentro del soporte de accesorios. Algunos de los accesorios mencionados pueden no estar incluidos con ciertos modelos.

## ПРИНАДЛЕЖНОСТИ

- ① Лапка для вшивания молнии (1 шт.) (См. примечание)
- ② Шпульки (2 шт.)
- ③ Набор игл (стандартные иглы № 14) (3 шт.)
- ④ Стержень для второй катушки (1 шт.) (См. примечание)
- ⑤ Штопальная пластина (1 шт.)

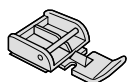
Номер лапки для строчки "зигзаг": 138135-122

Педал: XC7359-021 (для сетей с напряжением 110/120 В)  
 XC7438-321 (для сетей с напряжением 220/240 В)  
 XC7456-321 (Великобритания)  
 XE0629-001 (Австралия, Новая Зеландия)  
 XD0852-021 (Корея)  
 XC7438-321 (Россия)

### ПРИМЕЧАНИЕ:

Указанные принадлежности хранятся в съемном столике. Некоторые принадлежности не входят в комплект определенных моделей.

①



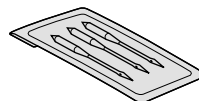
X59370-021

②



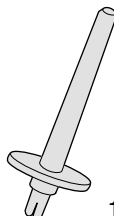
X52800-120

③



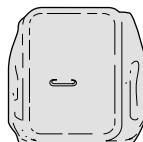
129583-021

④



130920-021

⑤



XA3442-121

## OPERATING YOUR SEWING MACHINE

### Connecting Plugs

1. Insert the foot controller plug, located between the foot controller and the power supply plug on the cord, into the jack on the machine.
2. Insert the power supply plug into an electrical outlet.

#### CAUTION:

1. When changing the light bulb or when the sewing machine is not in use, the power supply plug must be disconnected from the wall socket to avoid electrical hazards.
2. For U.S.A. only  
This appliance has a polarized plug (one blade wider than the other). To reduce the risk of electric shock, this plug is intended to fit in a polarized outlet only one way. If the plug does not fit completely in the outlet, reverse the plug.  
If it still does not fit, contact a qualified electrician to install the proper outlet. Do not modify the plug in any way.

## OMPELUKONEEN KÄYTTÄMINEN

### Pistokkeiden kytkeminen

1. Kytke jalkasäätimen ja liitäntäjohdon pistokkeen välissä sijaitseva jalkasäätimen pistoke ompelukoneen liitäntään.
2. Kytke liitäntäjohdon pistoke pistorasiaan.

#### MUISTUTUS :

1. Kun koneen lamppua vaihdetaan tai kun kone ei ole käytössä, liitäntäjohdon pistoke täytyy irrottaa pistorasiasta sähköiskuvaaran välttämiseksi.

KNOWING YOUR SEWING MACHINE  
OMPELUKONEEN TUTUSTUMINEN  
CONOZCA SU MÁQUINA DE COSER  
СВЕДЕНИЯ О ШВЕЙНОЙ МАШИНЕ

## FUNCIONAMIENTO DE LA MÁQUINA DE COSER

### Conexión de los enchufes

1. Conecte el enchufe del pedal, situado entre el pedal y el enchufe de alimentación en el cordón, a la máquina.
2. Conecte el enchufe de alimentación a una toma de corriente

#### ATENCIÓN:

1. Cuando se cambie la bombilla de luz o la máquina esté apagada, se recomienda siempre retirar el enchufe de la toma de corriente para evitar riesgos eléctricos.

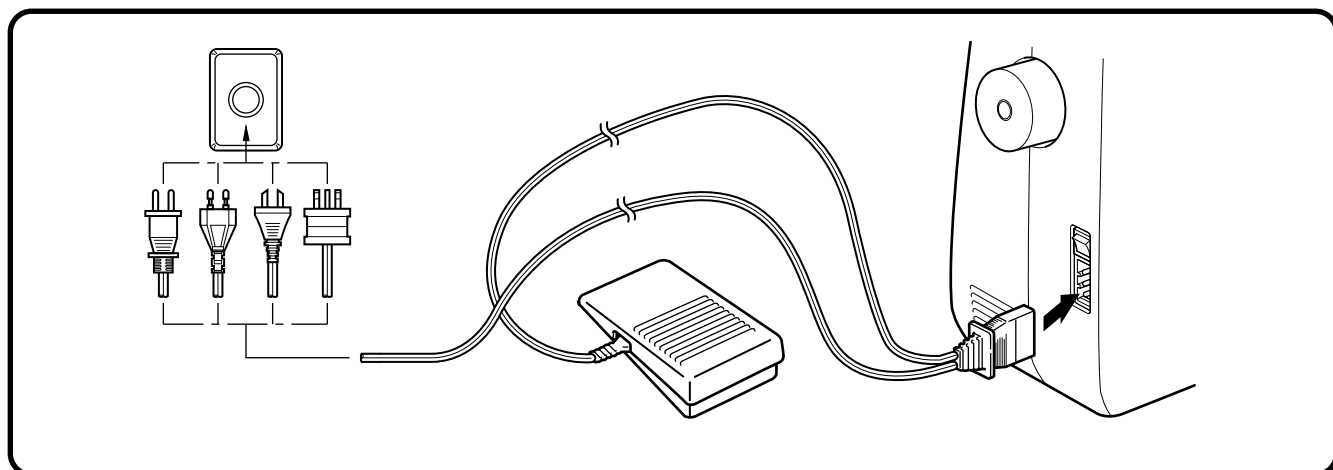
## ПОДГОТОВКА МАШИНЫ К РАБОТЕ

### Подключение

1. Вставьте совмещенный штекер кабеля педали и кабеля питания в гнездо на швейной машине.
2. Вставьте вилку кабеля питания в розетку электросети.

#### ВНИМАНИЕ:

1. Перед заменой лампы подсветки или в тех случаях, когда швейная машина не используется, кабель питания должен быть отсоединен от розетки, чтобы не создавать опасности поражения электрическим током.



## Main Power and Sewing Light Switches

This switch turns the main power and sewing light on or off. (See **fig. A.**)

- ① Turn on (toward the "I" mark)
- ② Turn off (toward the "O" mark)

## Foot Controller

When the foot controller is depressed lightly, the machine will run at a low speed. When the pressure on the foot controller is increased, the machine's speed will increase. When pressure on the foot controller is released, the machine will stop. (See **fig. B.**)

### NOTE:

1. Be sure that nothing is placed on the foot controller when the machine is not being used.
2. A new sewing machine or one that has not been in use for a long period of time should be oiled as described on page 54. After oiling, be sure to wipe off any excess oil.

### Note (For U.S.A. only):

- Foot Controller: Model KD-1902

This foot controller can be used for sewing machine model LS-1717/LS-2020/LS-30.

## Interruptor principal y de luz

Este interruptor permite apagar y encender la máquina y la luz. (Ver **fig. A.**)

- ① Encender (hacia la marca "I")
- ② Apagar (hacia la marca "O")

## Pedal

Al presionar ligeramente el pedal, la máquina funcionará a baja velocidad. Al aumentar la presión, se incrementa también la velocidad de la máquina. Al soltar el pedal, la máquina se para. (Ver **fig. B.**)

### NOTA:

1. Asegúrese siempre de no dejar ningún objeto sobre el pedal cuando la máquina no está utilizada.
2. Una nueva máquina de coser o que no haya sido utilizada por mucho tiempo debe ser lubricada tal como se indica en la página 54. Después de la lubricación, asegúrese siempre de limpiar todo el excedente de aceite.

## Virta- ja valokytkin

Tällä kytkimellä ompelukoneeseen kytketään virta ja ompeluvalo päälle ja pois päältä. (Katso **kuva A.**)

- ① Kytke päälle (kohti I-merkkiä).
- ② Kytke pois (kohti O-merkkiä).

## Jalkasäädin

Kun jalkasäädintä painetaan kevyesti, kone ompelee hitaasti. Kun jalkasäädintä painetaan voimakkaammin, ompelunopeus kasvaa. Kun jalkasäätimeen kohdistuvaa painetta vähennetään, ompelunopeus hidastuu. (Katso **kuva B.**)

### VINKKI:

1. Huolehdi siitä, ettei jalkasäätimen päälle aseteta mitään, kun konetta ei käytetä.
2. Uusi tai kauan käyttämättömänä ollut ompelukone tulee öljytä sivun 54 ohjeiden mukaisesti. Pyyhi ylimääräinen öljy pois öljymisen jälkeen.

## Выключатель питания и лампы подсветки

Этот выключатель включает и выключает питание и лампы подсветки. (См. **рис. А.**)

- ① Включить (установить в положение "I")
- ② Выключить (установить в положение "O")

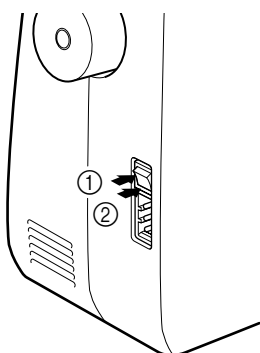
## Педаль

Если педаль нажата слегка, машина работает на малой скорости. Если нажать на педаль сильнее, скорость машины увеличится. Если педаль отпустить, машина остановится. (См. **рис. В.**)

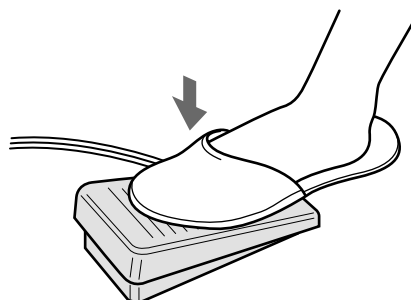
### ПРИМЕЧАНИЕ:

1. Если машина не используется, на педали не должно быть никаких предметов.
2. Если машина новая или долго не использовалась, то перед началом работы ее необходимо смазать (см. с. 54). После смазки обязательно удалите тряпкой все излишки масла.

A



B





## Inserting the Needle

Turn power switch to "O".

1. Remove the power supply plug from the electrical outlet.
2. Raise the needle bar to its highest position.
3. Lower the presser foot.
4. If a needle is already installed, remove it by loosening the needle clamp with a coin and pulling the needle down. (See **fig. A.**)
5. With the flat side toward the back, insert the new needle as far as possible up against the needle stopper.
6. Tighten the needle clamp.  
① Coin

## Checking the Needle

1. The sewing needle must always be straight and sharp for smooth sewing.
2. To check if the needle is bent, place the flat side of the needle down as shown in the illustration. (See **fig. B.**)
3. Replace the needle if it is bent or dull.

## Inserción de la aguja

Coloque el interruptor principal en "O".

1. Retire el enchufe de alimentación de la toma de corriente.
2. Levante la barra de la aguja a su posición más alta.
3. Baje el prensatelas.
4. En el caso de que ya haya una aguja instalada, retírela aflojando el tornillo con una moneda y tirando hacia abajo. (Ver **fig. A.**)
5. Introduzca una nueva aguja con la parte plana hacia atrás, lo más adentro posible hasta que llegue a su tope.
6. Apriete el tornillo de la aguja.  
① Moneda

## Comprobación de la aguja

1. La aguja siempre ha de estar bien recta y afilada para un perfecto cosido.
2. Para comprobar que la aguja no está doblada, coloque la parte plana de la aguja hacia abajo como se muestra en el dibujo. (Ver **fig. B.**)
3. Cambie la aguja si está doblada o gastada.

## Neulan kiinnittäminen

Käännä virtakytkin asentoon "O".

1. Irrota koneen pistoke pistorasiasta.
2. Nosta neulatanko sen korkeimpaan asentoon.
3. Laske paininjalka.
4. Jos koneessa on jo neula, irrota se löystyttämällä neulan kiinnitysruuvia kolikon avulla ja vetämällä neulaa alaspäin. (Katso **kuva A.**)
5. Työnnä uusi neula litteä puoli taaksepäin mahdollisimman pitkälle neulan pysäyttimeen asti.
6. Kiristä neulan kiinnitysruuvi.  
① Kolikko

## Neulan tarkastaminen

1. Jotta kone toimisi moitteettomasti, neulan on oltava suora ja terävä.
2. Tarkista, ettei neula ole taipunut, asettamalla neulan kanta litteä puoli alaspäin tasaiselle alustalle kuvan osoittamalla tavalla. (Katso **kuva B.**)
3. Jos neula on tylsä tai taipunut, vaihda se uuteen.

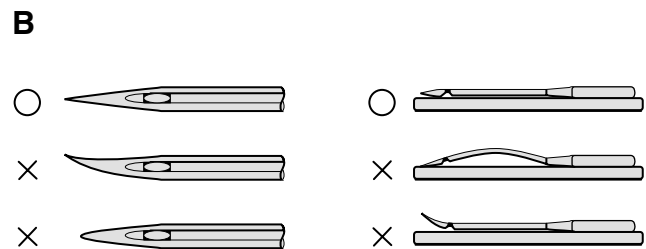
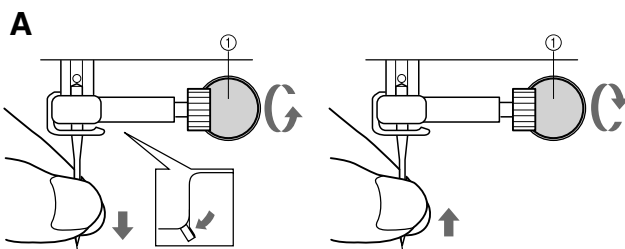
## Установка иглы

Установите выключатель питания на "O".

1. Выньте вилку кабеля питания из розетки электросети.
2. Поднимите игловодитель в крайнее верхнее положение.
3. Опустите прижимную лапку.
4. Если игла уже установлена, снимите ее, ослабив винт иглодержателя монеткой и вытянув иглу вниз. (См. **рис. А.**)
5. Вставьте иглу до упора плоской стороной назад.
6. Затяните винт иглодержателя.  
① Монета

## Проверка иглы

1. Для получения ровных строчек швейная игла должна быть прямой и острой.
2. Для проверки состояния иглы положите ее плоской стороной вниз, как показано на рисунке. (См. **рис. В.**)
3. Погнутая или тупая игла подлежит замене.



## Changing the Presser Foot

It may be necessary to change the presser foot according to your sewing needs.

### SNAP-ON TYPE

Turn power switch to "O".

1. Raise the needle to its highest position by turning the balance wheel toward you (counterclockwise), and raise the presser foot lever.
2. Release the foot by raising the lever located at the back of the presser foot holder assembly.
3. Place a different presser foot on the needle plate so that the bar on the presser foot is in line with the slot on the shank.
4. Lower the presser foot lever and fix the presser foot onto the shank. If the presser foot is in the correct location, the bar should snap in.

## Paininjalan vaihtaminen

Saatat joutua vaihtamaan paininjalkaa ompelutarpeidesi mukaan.

### PIKAKIINNITYS

Käännä virtakytkin asentoon "O".

1. Nosta neula yläasentoon kääntämällä käsipyörää itseäsi kohti (vastapäivään) ja nosta paininjalan nostovipu.
2. Irrota jalka nostamalla paininjalan runko-osan takana olevaa vipua.
3. Aseta toinen paininjalka pistolevylle siten, että paininjalan tanko on samassa linjassa paininjalan runko-osan uran kanssa.
4. Laske paininjalan nostovipu, jolloin paininjalka kiinnittyy runko-osaan.  
Jos paininjalka on oikeassa kohdassa, tangon pitäisi napsahtaa paikalleen.

## Cambio del prensatelas

Según sus necesidades de costura, puede ser necesario cambiar el prensatelas.

### MODELO A PRESIÓN

Coloque el interruptor principal en "O".

1. Levante la aguja a su posición más alta, girando la ruedecilla hacia usted (en el sentido contrario al de las manecillas de un reloj) y levante la palanca del prensatelas.
2. Suelte el prensatelas levantando la palanca que hay en la parte trasera del soporte.
3. Coloque otro prensatelas en la placa de agujas de tal forma que la barra del prensatelas quede alineada con la ranura del soporte.
4. Baje la palanca del prensatelas y fije el prensatelas en el soporte. Si el prensatelas está bien colocado, la barra se entra a presión.

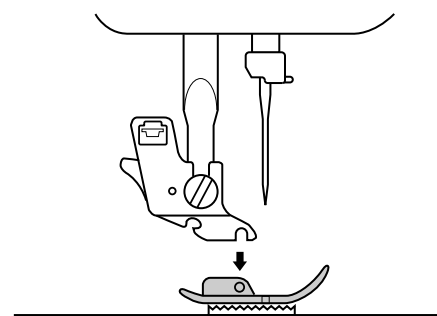
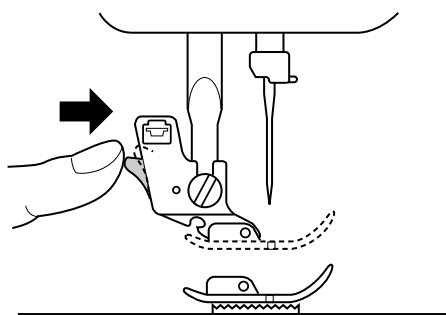
## Замена прижимной лапки

Иногда в зависимости от условий шитья прижимную лапку необходимо менять.

### БЫСТРОСЪЕМНЫЕ ЛАПКИ

Установите выключатель питания на "O".

1. Вращая маховик на себя (против часовой стрелки), полностью поднимите иглу и поднимите рычаг прижимной лапки.
2. Поднимите рычаг с задней стороны держателя прижимной лапки и освободите лапку.
3. Положите на игольную пластину другую прижимную лапку так, чтобы стержень на лапке находился точно под пазом держателя.
4. Опустите рычаг прижимной лапки и зафиксируйте лапку в держателе.  
Если прижимная лапка расположена правильно, стержень зафиксирован в пазу.



## Converting to Free-Arm Style

Free-arm sewing is convenient for sewing tubular and hard-to-reach areas on garments. To change your machine to the free-arm style, lift up on the extension table and pull it out. (See **fig. A.**)

- 1 Lift the bottom of the extension table up toward you.
- 2 Pull the extension table out to remove it.
  - 1 Extension table

## Steadying the Machine

When the sewing machine is placed on an uneven surface, turn the rubber cushion on the front right-hand side of the base plate to adjust its height until the sewing machine is stable. (See **fig. B.**)

## Conversión en modalidad de brazo libre

La costura con brazo libre es práctica para coser en redondo y en partes del tejido de difícil acceso. Para transformar su máquina en esa modalidad, sólo hace falta levantar el soporte de los accesorios y sacarlo tirando de él. (Ver **fig. A.**)

- 1 Levante la parte inferior del soporte de accesorios hacia usted.
- 2 Tire hacia afuera para sacarlo.
  - 1 Soporte de accesorios

## Para estabilizar la máquina

Si se instala la máquina de coser en una superficie desigual, puede ajustar su altura girando el cojinete de goma que se encuentra en la parte anterior derecha de la placa de base hasta que la máquina quede estable. (Ver **fig. B.**)

## Vapaavarren käyttäminen

Vapaavarsi on kätevä putkimaisten kappaleiden ja muiden hankalapääsyisten alueiden ompelussa. Aloita vapaavarren käyttäminen nostamalla lisäpöytää ylös ja vetämällä se irti koneesta. (Katso **kuva A.**)

- 1 Nosta lisäpöydän pohjaa ylös itseäsi kohti.
- 2 Vedä lisäpöytä irti koneesta.
  - 1 Lisäpöytä

## Koneen tukeminen

Kun ompelukone on sijoitettu epätasaiselle alustalle, säädä pohjalevyn etuosan oikeassa reunassa olevan kumityynyn korkeutta kääntämällä tyynyä, kunnes ompelukone seisoo tukevasti paikoillaan. (Katso **kuva B.**)

## Переналадка на режим “свободный рукав”

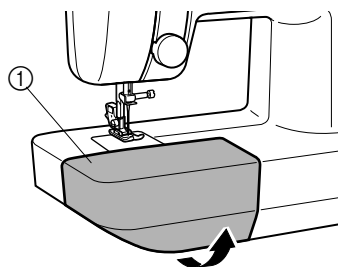
Режим “свободный рукав” удобен для работы с труднодоступными или имеющими трубчатую форму деталями одежды. Чтобы переналадить машину на режим “свободный рукав”, приподнимите и снимите столик. (См. **рис. А.**)

- 1 Приподнимите днище столика движением на себя.
- 2 Вытащите столик и снимите его.
  - 1 Съёмный столик

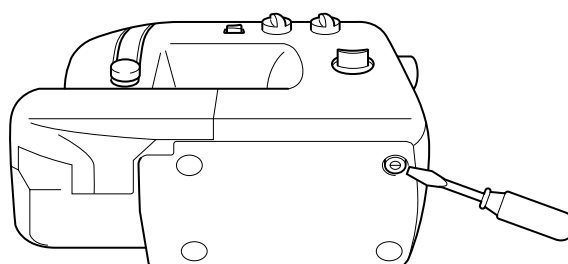
## Выравнивание машины

Если швейная машина устанавливается на неровной поверхности, вращением резиновой подушки в переднем правом углу основания добейтесь устойчивого положения машины. (См. **рис. В.**)

A



B



## VARIOUS CONTROLS

### Stitch Length Knob

The stitch length is regulated by turning this knob. The numbers above the knob represent the stitch length in millimeters (mm).

The larger numbers set a longer stitch length.

When the knob is set to 0, the fabric is not fed. This setting is used for sewing on a button.

The F area is used for making a Satin Stitch (a close zigzag stitch), which can be used in making buttonholes and decorative stitches. The position needed for making the Satin Stitch may need to be adjusted according to the fabric and thread being used. To determine the correct knob position, first test the length settings on a fabric scrap.

- ① Stitch length knob
- ② Shorter
- ③ Longer

## KONEEN VALITSIMIA

### Piston pituusnuppi

Piston pituutta säädellään tätä nuppia kääntämällä.

Nupissa olevat numerot vastaavat piston pituutta millimetreissä (mm).

Suuri numero merkitsee pitkää pistoa.

Kun nuppi on asetettu arvoon 0, kangas ei syöty. Tätä asetusta käytetään napin ompelussa.

F-alueella käytetään laakaompeleelle (tiheä siksak), joka soveltuu napinläpien ompeluun ja koristeompeluun.

Nupin asentoa täytyy ehkä säätää käytetyn kankaan ja langan mukaan ommeltaessa laakapistoja. Määritä oikea asento ompelemalla tilkulle ja testaamalla eri pituusasetuksia.

- ① Piston pituusnuppi
- ② Lyhyempi
- ③ Pitempi

## VARIOUS CONTROLS

### Selector del largo de puntada

Este botón permite ajustar el largo de puntada.

Los números marcados arriba representan el largo de la puntada en milímetros (mm).

Los números más altos dan una puntada más larga.

El ajuste "0" no alimenta el tejido. Sirve para coser botones.

La zona F se usa para realizar puntadas de realce (puntadas zigzag muy cerradas) que pueden servir para ojales o decoración. La posición exacta necesaria para realizar puntadas de realce varía dependiendo del tejido e hilo utilizados. Para determinar la posición más adecuada del botón, conviene primero probar los ajustes de largo en un pedazo de tela.

- ① Selector del largo de puntada
- ② Más corto
- ③ Más largo

## ЭЛЕМЕНТЫ УПРАВЛЕНИЯ

### Регулятор длины стежка

Этой поворотной ручкой регулируется длина стежка.

Числа над ручкой означают длину стежка в миллиметрах (мм).

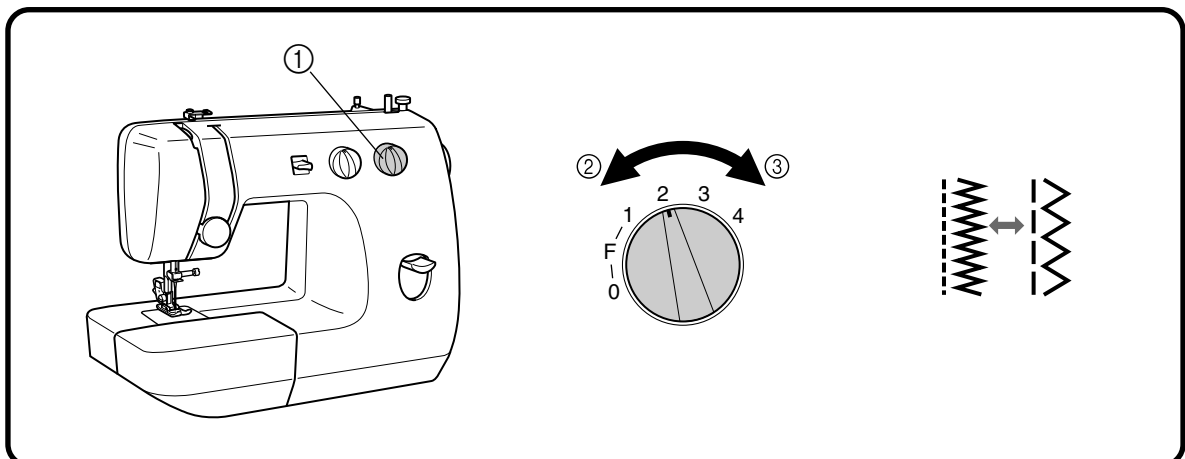
Чем больше число, тем больше длина стежка.

Если ручка установлена на "0", ткань не подается. Такая настройка используется для пришивания пуговиц.

Положение "F" используется для атласной строчки (плотной строчки "зигзаг"), применяемой при обметывании петель и вышивании.

Для шитья атласной строчкой может потребоваться регулировка с учетом используемой ткани и нити. Для определения правильного положения ручки, сначала опробуйте настройку длины на ненужном куске ткани.

- ① Регулятор длины стежка
- ② Короче
- ③ Длиннее



## Reverse Sewing Lever

Reverse sewing is generally used for locking and reinforcing seams. To sew in reverse, hold down the reverse sewing lever while slowly sewing. To return to forward sewing simply release the lever. (See **fig. A.**)

## Taakseompelun vipu

Taakseompelua käytetään yleensä saumojen päättelyyn ja vahvistukseen. Ompele taaksepäin pitämällä taakseompelun vipu painettuna ommellen samalla hitaasti. Palaa ompeluun eteenpäin vapauttamalla vipu. (Katso **kuva A.**)

## Palanca de retroceso

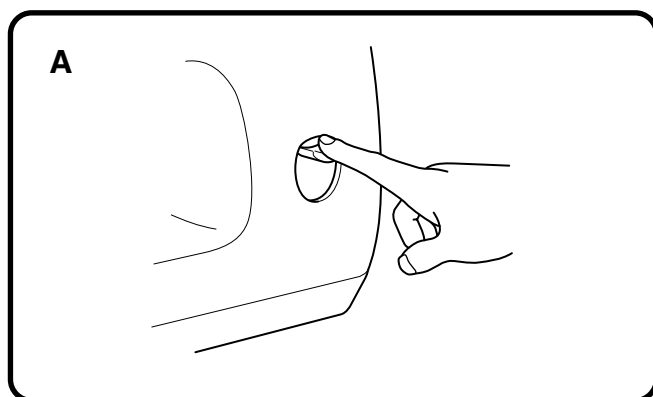
La costura hacia atrás se usa para terminar y reforzar costuras. Para coser hacia atrás, baje la palanca de retroceso y manténgala en esa posición mientras cose lentamente. Para volver a coser hacia adelante, vuelva a subir la palanca de retroceso. (Ver **fig. A.**)

## Рычаг реверса

Обратные стежки обычно используются для фиксации и закрепления швов.

Для выполнения обратных стежков опустите и удерживайте рычаг реверса на малой скорости.

Чтобы продолжить шитье вперед, просто отпустите рычаг. (См. **рис. А.**)



## Stitch Width Knob

The width of the zigzag stitch is regulated by operating the stitch width knob.

The numbers above the knob represent the stitch width in millimeters (mm).

The larger numbers set a wider stitch width.

When the knob is set at 0, a straight stitch is sewn.

① Stitch width knob

### NOTE:

1. Do not move the knob while the needle is in the fabric.
2. When using the twin needle, the knob should always be set below 3.

## Selector del ancho de puntada

Se puede ajustar el ancho de la puntada zigzag con el selector de ancho de puntada.

Los números marcados arriba del botón representan el ancho de puntada en milímetros (mm).

Los números más altos corresponden a una puntada más ancha.

Cuando el botón está en "0", se logra una puntada recta.

① Selector del ancho de puntada

### NOTA:

1. No mueva el botón cuando la aguja está picada en el tejido.
2. Cuando se usa la aguja doble, el valor marcado por el botón debe ser siempre inferior a 3.

## Piston leveysnuppi

Siksakpiston leveyttä säädellään piston leveysnupilla.

Nupin yläpuolella olevat numerot vastaavat piston leveyttä millimetreissä (mm).

Suuri numero merkitsee leveää pistoa.

Kun nuppi on asetettu arvoon 0, ommel on suora.

① Piston leveysnuppi

### VINKKI :

1. Älä liikuta nuppia, kun neula on kankaassa.
2. Kaksoisneulaa käytettäessä arvon on oltava alhaisempi kuin 3.

## Регулятор ширины строчки

Этой поворотной ручкой регулируется ширина строчки "зигзаг".

Числа над ручкой означают ширину строчки в миллиметрах (мм).

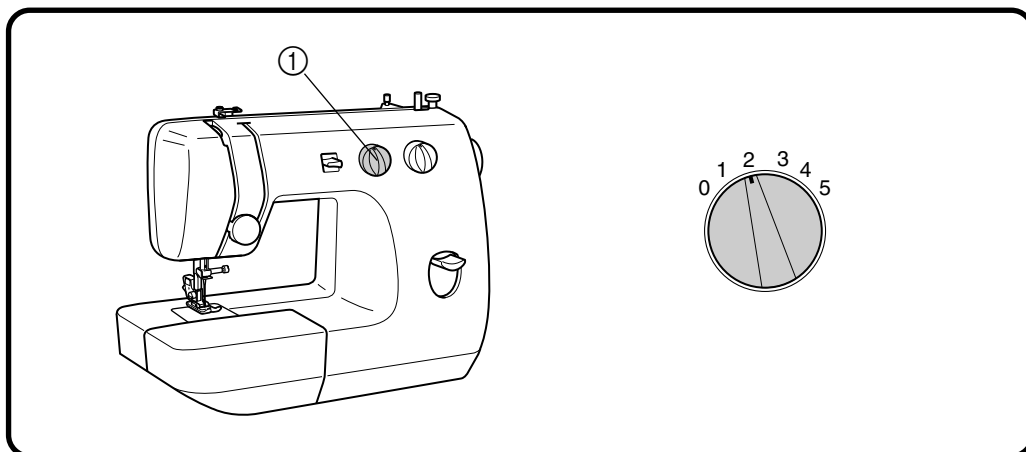
Чем больше число, тем больше ширина строчки.

Если ручка установлена на "0", выполняется прямая строчка.

① Регулятор ширины строчки

### ПРИМЕЧАНИЕ:

1. Не поворачивайте эту ручку, пока игла находится в ткани.
2. При использовании двойной иглы настройка должна быть менее "3".



## Needle Position Selector

By shifting this lever to L (left), M (middle) or R (right), you can sew straight and zigzag stitches on the baseline.

When you sew close to the edge of the fabric, select L or R so the fabric is fed more easily.

This selector should be set at M (middle) for almost all stitches, but set it to other positions for the following applications.

1. Buttonhole Sewing (See page 36.)
2. Button Sewing (See page 40.)
3. Decorative Stitches (See page 33.)

### NOTE:

1. Do not move the selector while the needle is in the fabric.
2. Always set the selector to M when using the twin needle.

## Neulan asennon valitsin

Kun siirrät tämän vivun asentoon L (vasemmalle), M (keskelle) tai R (oikealle), voit ommella suoria ja siksakpistoja perusviivaa pitkin.

Kun ompelet lähellä kankaan reunaa, valitse L tai R, jotta kangas syöttyy helpommin.

Valitsimen tulee olla asennossa M (keskellä) lähes kaikille pistoille, paitsi seuraavissa tilanteissa:

1. Napinläven ompeleminen (katso sivu 36)
2. Napin ompeleminen (katso sivu 40)
3. Koristeompeleet (katso sivu 33)

### VINKKI :

1. Älä liikuta valitsinta, kun neula on kankaassa.
2. Aseta valitsin asentoon M aina, kun käytät kaksoisneulaa.

## Selector de posición de la aguja

Si coloca esta palanca en "L" (izquierda), "M" (medio), o "R" (derecha), podrá coser puntadas rectas y zigzag como línea principal.

Al coser cerca de la orilla del tejido, conviene seleccionar L ó R para que el tejido se alimente más fácilmente.

Conviene colocar el selector en "M" (medio) para la mayoría de las puntadas, pero es necesario cambiarlo de posición para las siguientes aplicaciones:

1. Costura de ojales (véase página 37.)
2. Costura de botones (véase página 41.)
3. Puntadas decorativas (véase página 33.)

### NOTA:

1. No se puede mover el selector cuando la aguja está picada en el tejido.
2. Ponga siempre el selector en "M" si usa la aguja doble.

## Селектор положения иглы

Устанавливая этот рычажок на "L" (слева), "M" (посередине) или "R" (справа), можно шить прямой строчкой или строчкой "зигзаг" по основной линии.

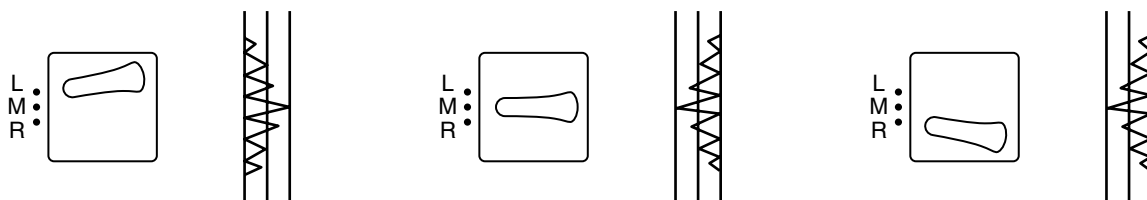
Если шов будет проходить близко к краю, выберите "L" или "R" для более удобной подачи ткани.

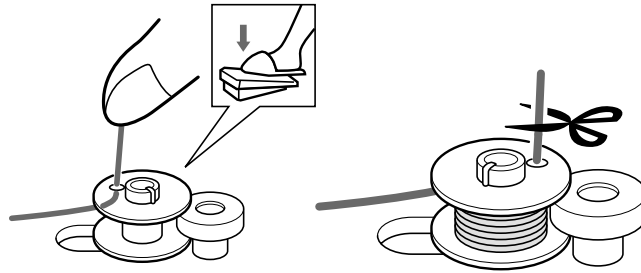
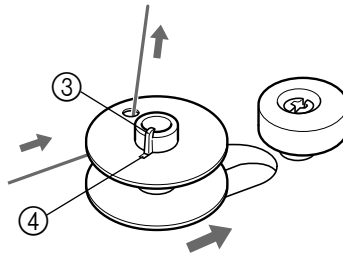
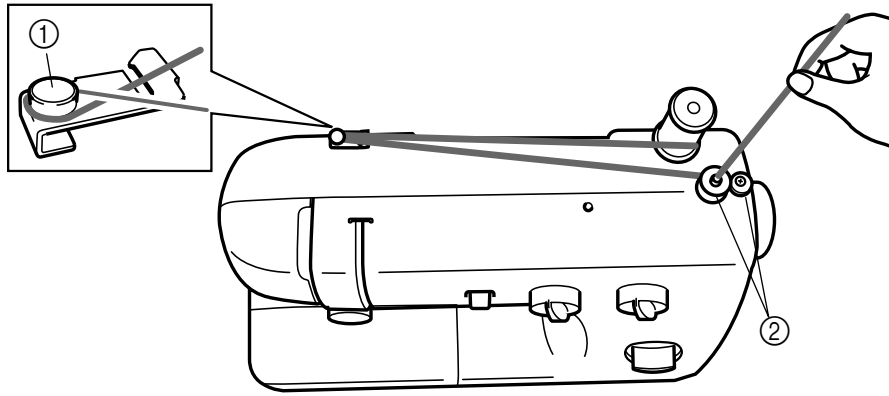
Селектор должен находиться в положении "M" (посередине) почти для всех типов строчки, кроме следующих вариантов.

1. Обметывание петель (см. с. 37)
2. Пришивание пуговиц (см. с. 41)
3. Декоративные строчки (см. с. 33)

### ПРИМЕЧАНИЕ:

1. Не поворачивайте селектор, пока игла находится в ткани.
2. Для работы двойной иглой обязательно устанавливайте селектор на "M".





KNOWING YOUR SEWING MACHINE  
DIPERLUKONSEEN TUTUSTUMINEN  
CONOZCA SU MÁQUINA DE COSER  
СБЕДІЙНІТЬСЯ ЛИБЕВНІЙ МАШИНИ



## THREADING THE MACHINE

### Winding the Bobbin

- Place the spool of thread on the spool pin and pass the thread around the bobbin winding tension disc.
  - Bobbin winding tension disc
  - Bobbin winder
- Pass the end of the thread through the hole in the bobbin from the inside.
- Place the bobbin onto the bobbin winding shaft and slide the shaft to the right. Turn the bobbin clockwise, by hand, until the spring on the shaft slides into the slit on the bobbin.
  - Spring
  - Slit
- While holding the end of the thread, gently press on the foot controller to wind the thread around the bobbin a few times, then stop the machine.
- Trim the excess thread sticking out from the top of the bobbin and continue winding the thread onto the bobbin by pressing down on the foot controller.

#### NOTE:

The machine stops automatically when the bobbin is full.

- When the machine stops, cut the thread between bobbin and spool, push the shaft to the left and remove the full bobbin from the shaft.

#### CAUTION:

Although the needle bar does not move when the bobbin winding shaft is slid toward the bobbin presser, the balance wheel will continue to turn. Therefore, do not touch the balance wheel while the bobbin is being wound.

## KONEEN LANGOITTAMINEN

### Puolaaminen

- Aseta lankarulla lankarullan pidikkeeseen ja vie lanka puolauksen kiristyslevyn ympäri.
  - Puolauksen kiristyslevy
  - Puolauslaite
- Pujota langan pää sisäkautta puolassa olevan reiän läpi.
- Aseta puola puolaustappiin ja siirrä tappi oikealle. Pyöritä puolaa käsin myötäpäivään, kunnes tapissa oleva jousi liukuu puolan uraan.
  - Jousi
  - Ura
- Pidä kiinni puolan reiästä tulevasta langanpäädystä ja paina jalkasäädintä kevyesti kiertääksesi muutaman kierroksen lanka puolan ympärille. Pysäytä sitten kone.
- Katkaise ylimääräinen langanpää puolan päältä ja jatka langan kiertämistä puolan ympärille painamalla jalkasäädintä.

#### VINKKI :

Kone pysähtyy automaattisesti, kun puola on täynnä.

- Leikkaa koneen pysähdytyä lanka poikki puolan ja lankarullan välistä, työnnä tappi vasemmalle ja ota täyteen puolattu puola pois tapista.

#### MUISTUTUS :

Vaikka neulatanko ei pääsekään liikkumaan puolaustapin ollessa työnnettynä oikealle, käsipyörä pääsee pyörimään vapaasti. Varo siis koskemasta käsipyörään puolauksen aikana.

KNOWING YOUR SEWING MACHINE  
OMPELLUKONEEN TUTUSTUMINEN  
CONOZCA SU MÁQUINA DE COSER  
СВЕДЕНИЯ О ШВЕЙНОЙ МАШИНЕ

## ENHEBRADO DE LA MÁQUINA

### Bobinado de la canilla

- Coloque un carrete de hilo en el portacarretes y pase el hilo por el disco de tensión de bobinado de la canilla.
  - Disco de tensión de bobinado de la canilla
  - Bobinado de la canilla
- Pase el extremo del hilo por el orificio de la canilla desde el interior.
- Coloque la canilla en el eje de bobinado y deslice dicho eje hacia la derecha. Gire la canilla con la mano en el sentido de las manillas de un reloj, hasta que el muelle impulsor del eje se deslice dentro de la ranura de la canilla.
  - Muelle
  - Ranura
- Sujetando el extremo del hilo, presione suavemente el pedal para que el hilo efectúe un par de vueltas alrededor de la canilla y pare la máquina.
- Deshaga el exceso de hilo arriba de la canilla. Siga bobinando el hilo en la canilla presionando el pedal.

#### NOTA:

La máquina se para automáticamente cuando la canilla está llena.

- Cuando la máquina se pare, corte el hilo entre la canilla y el carrete, empuje el eje hacia la izquierda y retire la canilla llena del eje.

#### ATENCIÓN:

Aunque la barra de la aguja no se desplace cuando el eje de bobinado de la canilla se deslice hacia el apretador de la canilla, la ruedecilla va a seguir girando y no puede tocarse mientras la canilla esté bobinando.

## ЗАПРАВКА НИТЕЙ В МАШИНУ

### Намотка шпульки

- Установите катушку с нитью на стержень и проведите нить вокруг натяжного диска для намотки шпульки.
  - Натяжной диск для намотки шпульки
  - Устройство намотки шпульки
- Проденьте конец нити через отверстие в шпулке изнутри.
- Установите шпульку на вал устройства намотки и отведите вал вправо. Поворачивайте шпульку рукой по часовой стрелке, пока пружина на валу не войдет в паз шпульки.
  - Пружина
  - Паз
- Удерживая конец нити, слегка нажмите на педаль, чтобы несколько раз намотать нить на шпульку, затем остановите машину.
- Обрежьте конец нити, торчащий из шпульки сверху, и продолжите намотку нити на шпульку, нажав на педаль.

#### ПРИМЕЧАНИЕ:

Как только шпулька заполнится, машина автоматически останавливается.

- После остановки машины обрежьте нить между шпулкой и катушкой, сдвиньте вал влево и снимите с него полную шпульку.

#### ВНИМАНИЕ:

При подведении вала намоточного устройства к прижиму игловодителя не движется, но маховик продолжает вращаться. Поэтому во время намотки шпульки к маховику прикасаться нельзя.

## Lower (bobbin) Threading

Turn power switch to "O".

1. Raise the needle to its highest position by turning the balance wheel toward you (counterclockwise) and raise the presser foot lever.
2. Open the shuttle cover behind the extension table on the front of the machine and remove the bobbin case by pulling its latch toward you and pulling it out from the shuttle race. (fig. A)
3. Unwind about 10 cm (4") of thread from a full bobbin and insert the bobbin into the bobbin case. (See fig. B-1.) Pull the trailing thread into the slot, then down and to the left, as shown in fig. B-2, until it enters the delivery eye under the tension spring. (fig. B-3)
4. Holding the bobbin case by the latch, fully insert the bobbin case into the shuttle race and release the latch. Make sure the bobbin case finger fits into the notch at the top of the race as shown in fig. C.

### NOTE:

If the bobbin case is not properly placed back into the machine, it will fall out from the shuttle immediately after starting to sew.

- ① Bobbin case latch
- ② Bobbin case finger
- ③ Tension spring
- ④ Notch

## Enhebrado inferior (de la canilla)

Coloque el interruptor principal en "O".

1. Levante la aguja a su posición más alta girando la ruedecilla hacia usted (en sentido contrario al de las manecillas de un reloj) y levante la palanca del prensatelas.
2. Abra la tapa de la lanzadera situada detrás del soporte para accesorios, en la parte delantera de la máquina, y retire el portacanillas de la máquina tirando del pestillo hacia usted y sacándola de la lanzadera. (fig. A)
3. Tire unos 10 cm (4") de hilo de una canilla llena e inserte la canilla en el portacanillas. (Ver fig. B-1.) Tire del hilo suelto y páselo por la hendidura, abajo y hacia la izquierda, tal como se indica en la fig. B-2, hasta que el hilo pase por la abertura de salida debajo del resorte de tensión. (fig. B-3)
4. Sujete el portacanillas por el pestillo, introdúzcalo completamente en la lanzadera y suelte el pestillo. Asegúrese de que la uñeta metálica del portacanillas encaje en la hendidura en la parte superior de la anilla tal como se indica en la fig. C.

### NOTA:

Si el portacanillas no se encuentra bien colocado en la máquina, se saldrá de la lanzadera inmediatamente después de empezar a coser.

- ① Pestillo del portacanillas
- ② Uñeta del portacanillas
- ③ Resorte de la tensión
- ④ Hendidura

## Ala- eli puolalangan pujottaminen

Käännä virtakytkin asentoon "O".

1. Nosta neula yläasentoon kääntämällä käsipyörää itseäsi kohti (vastapäivään) ja nosta paininjalan nostovipu.
2. Avaa lisäpöydän takana, koneen etuosassa sijaitsevan sukkulapesän kansi ja irrota puolakotelo vetämällä sen salpaa itseäsi kohti ja vetämällä se ulos sukkulapesästä (kuva A).
3. Vedä puolasta noin 10 cm (4 tuumaa) lankaa ja aseta puola puolakoteloon. (Katso kuvaa B-1.) Vedä langanpää puolakotelon uraan ja sitten alas ja vasemmalle kuvan B-2 mukaisesti, kunnes se tarttuu kireyden säätöjousen alla olevaan ulostuloreikään (kuva B-3).
4. Pidä kiinni puolakotelon salvasta, työnnä puolakotelo sukkulapesään ja päästä irti salvasta. Varmista, että puolakotelon nipukka asettuu sukkulapesän yläosassa olevaan loveen kuvan C mukaisesti.

### VINKKI :

Jos puolakotelo ei aseteta kunnolla paikoilleen koneeseen, se putoaa pois sukkulapesästä heti ompelun alkaessa.

- ① Puolakotelon salpa
- ② Puolakotelon nipukka
- ③ Kireyden säätöjousi
- ④ Lovi

## Заправка нижней нити

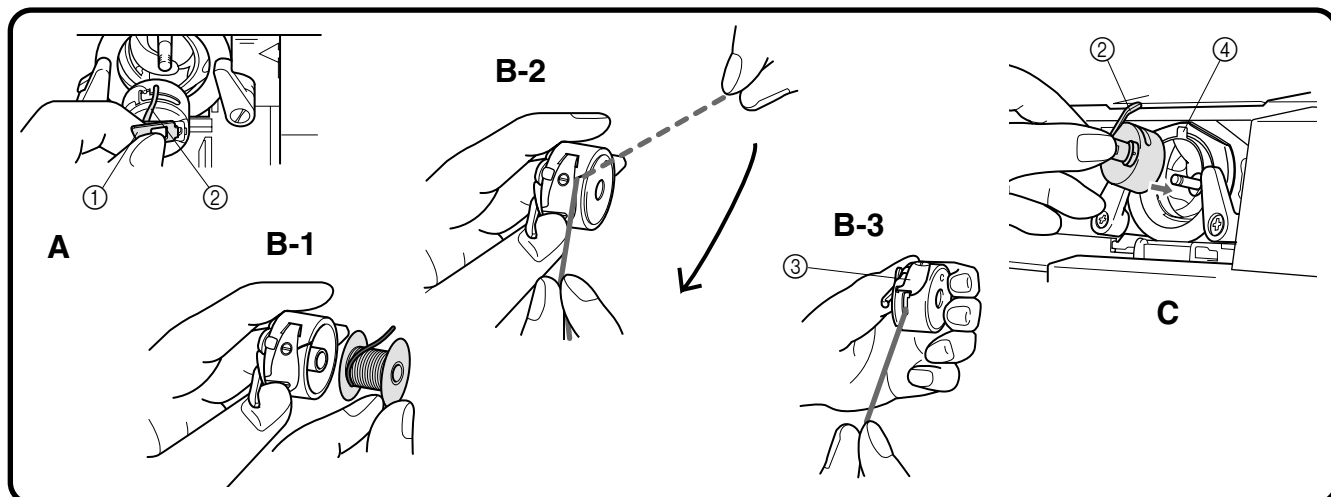
Установите выключатель питания на "O".

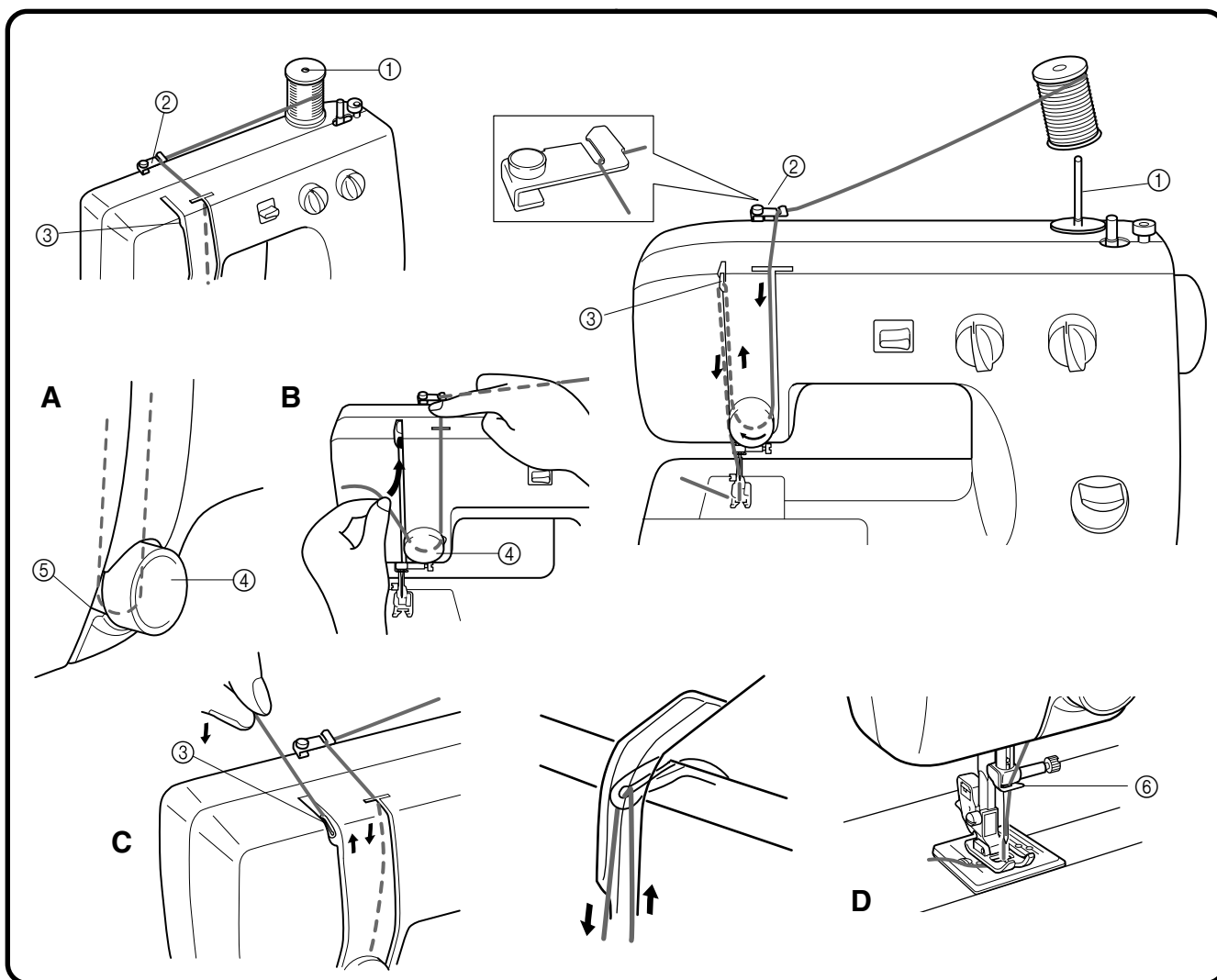
1. Вращая маховик на себя (против часовой стрелки), полностью поднимите иглу и поднимите рычаг прижимной лапки.
2. Снимите крышку челночного устройства, расположенную за съемным столиком с передней стороны машины. Оттяните защелку шпульного колпачка на себя и выньте колпачок из челночного устройства. (рис. А)
3. Отмотайте около 10 см нити с полной шпульки и вставьте шпульку в шпульный колпачок. (См. рис. B-1.) Проведите конец нити через прорезь, затем вниз и влево, как показано на рис. B-2, пока нить не войдет в подающее ушко под натяжной пружиной. (рис. B-3)
4. Возьмите шпульный колпачок за защелку, полностью вставьте его в челночное устройство и отпустите защелку. Палец шпульного колпачка должен войти в верхний паз челнока, как показано на рис. С.

### ПРИМЕЧАНИЕ:

Если шпульный колпачок установлен неправильно, он выпадет из челнока сразу после начала шитья.

- ① Защелка шпульного колпачка
- ② Палец шпульного колпачка
- ③ Натяжная пружина
- ④ Паз





## Upper (Needle) Threading

- ① Spool pin
- ② Thread guide
- ③ Thread Take-up Lever
- ④ Upper (needle) Tension
- ⑤ Thread Check Spring
- ⑥ Lower Thread Guide

1. Raise the presser foot using the presser foot lever and turn the balance wheel toward you (counterclockwise) to raise the thread take up lever to the highest position.
2. Pull up the spool pin and place a spool of thread on the pin.
3. Pass the thread through the first guide as shown and then forward into the right side slot on the front of the machine.
4. Guide the thread down from the right slot and around the upper tension to the left seeing that the thread picks up the check spring at the left of the tension area. (fig. A and B)
5. Guide the thread up the left side slot making sure that the thread is to the right side of the thread take up lever until the thread is behind the take up lever. Guide the thread to left bringing it up against the take up lever and then continue down towards the needle through the left side slot. This motion should automatically thread the take up lever. (fig. C)
6. Bring the thread down to the needle area passing it behind the thread guide just above the needle. (fig. D)
7. Thread the needle from front to back leaving a thread tail of about 5 cm (2").

### NOTE:

If thread is incorrectly fed, the thread may break, cause stitches to be skipped or cause the fabric to pucker.

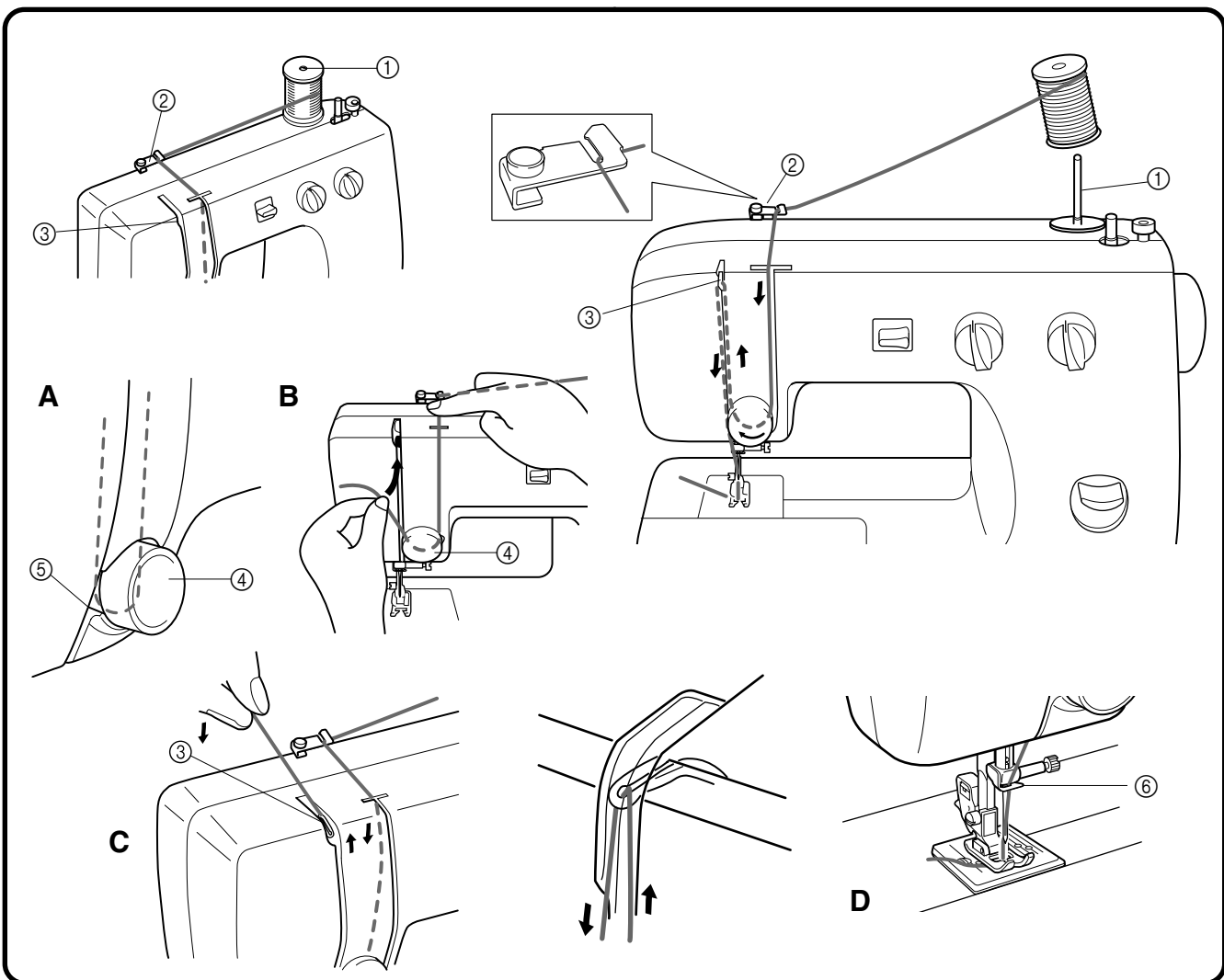
## Ylä- eli neulalangan pujottaminen

- ① Lankatappi
- ② Lankaohjain
- ③ Langannostaja
- ④ Ylä- eli neulalangan kiristysnuppi
- ⑤ Kireyden säätöjousi
- ⑥ Alalankaohjain

1. Nosta langannostaja sen yläasentoon nostamalla paininjalan nostovipua ja kääntämällä käsipyörää itseäsi kohti (vastapäivään).
2. Vedä lankatappi ylös ja aseta lankarulla lankatappiin.
3. Vedä lanka ensimmäisen ohjaimen läpi, kuten kuvassa, ja sitten eteenpäin koneen etupuolella olevaan oikeanpuoleiseen uraan.
4. Ohjaa lanka alas oikeanpuoleista uraa pitkin ja ylälangan kiristysnupin alitse vasemmalle. Varmista, että lanka nostaa kiristysalueen vasemmalla puolella olevan jousen (kuvat A ja B).
5. Ohjaa lanka ylös vasemmanpuoleiseen uraan. Varmista, että lanka on langannostajan oikealla puolella, kunnes se on siirtynyt langannostajan ylitse. Ohjaa lanka vasemmalle ja tuo se langannostajaa vasten. Vedä sitä sitten alaspäin vasemmanpuoleista uraa pitkin kohden neulaa. Tämän liikkeen on tarkoitus langoittaa langannostaja automaattisesti (kuva C).
6. Vedä lanka alas neula-alueelle neulan yläpuolella olevan langoitajain takaa (kuva D).
7. Pujota lanka neulansilmään edestä taakse. Jätä noin 5 cm (2 tuuman) langanpää.

### VINKKI :

Jos lanka on pujotettu väärin, se voi katketa, hyppytikkejä saattaa tapahtua tai kangas saattaa rypytyä.



## Enhebrado superior (de la aguja)

- ① Portacarretes
- ② Guía hilos
- ③ Palanca tirahilos
- ④ Disco de tensión superior (de aguja)
- ⑤ Resorte de verificación del hilo
- ⑥ Guía hilos inferior

1. Levante el prensatelas con la palanca y gire la ruedecilla hacia usted (en el sentido contrario al de las manecillas de un reloj) para subir la palanca tirahilos a su posición más alta.
2. Levante el portacarretes y coloque un carrete en el eje.
3. Pase el hilo a través de la primera guía como se indica y, a continuación, hacia delante, a través de la ranura derecha situada en la parte anterior de la máquina.
4. Tire del hilo hacia abajo desde la ranura derecha pasándolo por el disco de control de la tensión superior hacia la izquierda de tal forma que el hilo enganche el resorte de verificación del hilo a la izquierda del área de tensión (fig. A y B).
5. Guíe el hilo hacia arriba por la ranura izquierda de forma que quede a la derecha de la palanca tirahilos y hasta que se encuentre detrás de ésta. Lleve el hilo hacia la izquierda, tire de él, y, a continuación, bájelo por la ranura izquierda hacia la aguja. Este movimiento debería enhebrar automáticamente la palanca (fig. C).
6. Baje el hilo y páselo por detrás de la guía (fig. D).
7. Enhebre la aguja de delante hacia atrás y saque unos 5 cm (2") de hilo.

### NOTA:

Si el hilo está mal enhebrado, puede romperse, así como provocar que se salten puntadas o se frunza el tejido.

## Заправка верхней нити

- ① Стержень для катушки
- ② Нитенаправитель
- ③ Рычаг нитепритягивателя
- ④ Натяжитель верхней нити
- ⑤ Контрольная пружина
- ⑥ Нижний нитенаправитель

1. Поднимите прижимную лапку ее рычагом и, вращая маховик на себя (против часовой стрелки), полностью поднимите рычаг нитепритягивателя.
2. Вытяните стержень и установите на него катушку с нитью.
3. Проведите нить через первый нитенаправитель, как показано на рисунке, а затем на себя и в правую щель на передней стороне машины.
4. Проведите нить через правую щель вниз и вокруг натяжителя влево, чтобы она захватила контрольную пружину с левой стороны натяжителя. (рис. А и В)
5. Проведите нить через левую щель вверх, при этом нить должна проходить справа от рычага нитепритягивателя, пока не зайдет за этот рычаг. Заведите нить влево за рычаг нитепритягивателя и затем проведите ее через левую щель вниз к игле. При этом движении нить автоматически проденется через рычаг нитепритягивателя. (рис. С)
6. Протяните нить вниз в зону иглы, проведя ее за нитенаправителем непосредственно над иглой. (рис. D)
7. Проденьте нить в иглу спереди назад и оставьте конец нити около 5 см.

### ПРИМЕЧАНИЕ:

При неправильной подаче нить может порваться, что приведет к пропуску стежков или к образованию складок на ткани.

## Drawing Up The Bobbin Thread

1. Raise the presser foot and the needle to their highest positions.
2. With your left hand, hold the end of the upper thread. With your right hand, turn the balance wheel toward you (counterclockwise) until the needle moves down and back up again to its highest position.
3. The upper thread should have caught the lower thread in a loop. Pull the upper thread toward you and the lower thread will come up from the bobbin in a large loop.
4. Pull out about 15 cm (6") of both threads and place them toward the back of the machine straight behind the presser foot. The upper thread should pass between the toes of the presser foot.
  - ① Upper thread
  - ② Lower thread loop
  - ③ Lower thread

## Puolalangan vetäminen

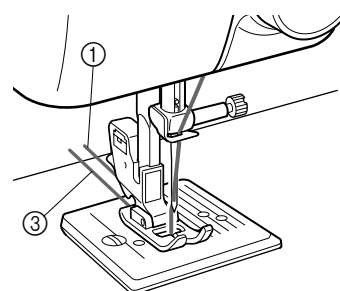
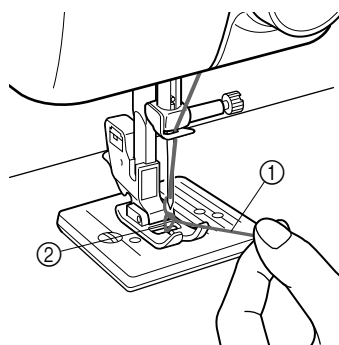
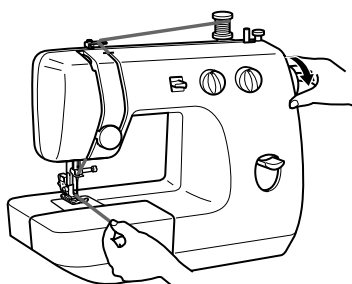
1. Nosta paininjalka ja neula niiden yläasentoon.
2. Pidä kiinni ylälangan päästä vasemmalla kädellä. Käännä käsipyörää oikealla kädellä itseäsi kohti (vastapäivään), kunnes neula käy alhaalla ja palaa taas yläasentoon.
3. Ylälanka on nyt poiminut alalangan lenkinä. Kun vedät ylälankaa itseäsi kohti, alalanka nousee puolalta suurena lenkinä.
4. Vedä kumpaakin lankaa esiin noin 15 cm (6 tuumaa) ja vie ne paininjalan taakse koneen takapuolelle. Ylälangan on kuljettava paininjalan varpaiden välistä taaksepäin.
  - ① Ylälanka
  - ② Alalangan lenkki
  - ③ Alalanka

## Para sacar el hilo de la canilla

1. Levante el prensatelas y la aguja a sus posiciones más elevadas.
2. Con la mano izquierda, sujete el extremo del hilo superior. Con la mano derecha, gire la ruedecilla hacia usted (en el sentido contrario al de las manecillas de un reloj) hasta que la aguja vaya hacia abajo y súbala de nuevo a su posición más alta.
3. El hilo superior debe haber enganchado el hilo inferior en un lazo. Tire del hilo superior hacia usted y el hilo inferior saldrá por arriba de la canilla en un lazo amplio.
4. Tire unos 15 cm (6") de ambos hilos y colóquelos hacia la parte posterior de la máquina, justo detrás del prensatelas. El hilo superior debe pasar entre los salientes del prensatelas.
  - ① Hilo superior
  - ② Lazo del hilo inferior
  - ③ Hilo inferior

## Вытягивание нижней нити

1. Полностью поднимите прижимную лапку и иглу.
- 2.левой рукой придерживайте конец верхней нити. Правой рукой вращайте маховик на себя (против часовой стрелки), пока игла не опустится и не вернется обратно вверх.
3. Верхняя нить должна захватить нижнюю нить петлей. Потяните верхнюю нить на себя, и нижняя нить вытянется из шпульки большой петлей.
4. Вытяните концы обеих нитей примерно на 15 см и отведите их к задней стороне машины прямо за прижимной лапкой. Верхняя нить должна пройти между носками прижимной лапки.
  - ① Верхняя нить
  - ② Петля нижней нити
  - ③ Нижняя нить



## Twin-Needle Sewing (Option)

Your sewing machine is designed for twin needle sewing, which allows you to sew using two upper threads. You can use the same color or two different colors of thread for decorative stitches. Be sure that the two upper threads used for threading the twin needle have the same weight. If the threads do not have the same weight, the stitching may not be consistent.

### INSERTING THE TWIN NEEDLE

Insert the twin needle in the same way that a single needle is inserted. (See note.) The flat side of the needle should face toward the back and the rounded side should face toward you.

### SETTING THE EXTRA SPOOL PIN

Place the extra vertical spool pin in the hole found on top right-hand side of the machine. Place the second spool of thread on this pin as shown in **fig. A**.

- ① Extra Spool Pin

### TWIN NEEDLE THREADING

Each needle should be threaded separately.

#### 1. Threading the Right Needle

Follow the same instructions for single needle threading. See page 16 for more details.

#### 2. Threading the Left Needle

Thread the left needle in the same way as the right needle was threaded, but do not pass the thread through the thread guide above the needle before passing it through the eye of the left needle as shown in **fig. B**.

- ② Right needle thread passes through this guide.  
③ Left needle thread passes in front of this guide.

### NOTE:

1. Use the zigzag presser foot.
2. Use a setting of less than 3 on the stitch width knob.
3. Set the needle position selector to M.

## Kaksoisneulalla ompeleminen (valinnaistoiminto)

Ompelukoneella voi ommella kaksoisneulalla, mikä tarkoittaa kahdella ylälangalla ompelua. Voit käyttää samaa väriä tai kahta eri väriä koristeompeleita varten. Varmista, että kaksoisneulassa käyttämäsi ylälangat ovat samanpainoisia. Jos langat eivät ole samanpainoisia, ompelujäljestä voi tulla epätasaista.

### KAKSOISNEULAN KIINNITTÄMINEN

Kiinnitä kaksoisneula samalla tavalla kuin tavallinen neula. (Katso vinkkiä.) Litteän puolen pitää osoittaa taaksepäin ja pyöreän puolen itseäsi kohti.

### LISÄLANKATAPIN ASETTAMINEN

Aseta ylimääräinen pystyasentoon tuleva lankatappi koneen yläosassa oikealla olevaan reikään. Aseta toinen lankarulla tähän tappiin **kuvan A** osoittamalla tavalla.

- ① Lisälankatappi

### KAKSOISNEULAN LANKOJEN PUJOTTAMINEN

Kumpaankin neulaan täytyy pujottaa lanka erikseen.

#### 1. Langan pujottaminen oikeanpuoleiseen neulaan

Noudata normaalin neulan langanpujotusohjeita. Sivulla 16 on lisätietoja.

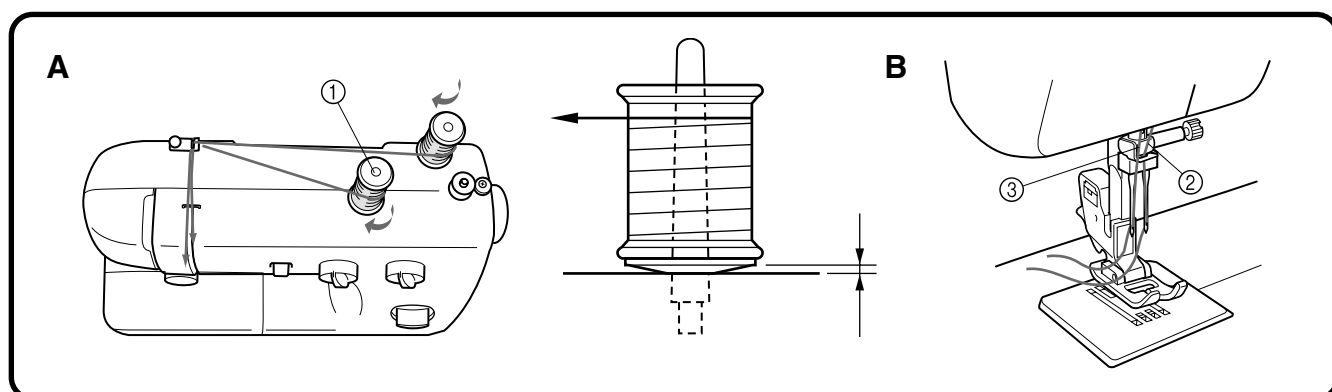
#### 2. Langan pujottaminen vasemmanpuoleiseen neulaan

Pujota lanka samalla tavoin kuin oikeanpuoleiseen neulaan, mutta älä vie lankaa neulan yläpuolella olevan langanohjaimen läpi ennen sen pujottamista vasempaan neulansilmään **kuvan B** osoittamalla tavalla.

- ② Oikeaan neulansilmään menevä lanka kulkee tämän langanohjaimen kautta.  
③ Vasempaan neulansilmään menevä lanka kulkee tämän ohjaimen edestä.

### VINKKI :

1. Käytä siksakpaininjalkaa.
2. Valitse piston leveysnupista 3:a alhaisempi arvo.
3. Aseta neulan asennon valitsin arvoon M.



## Costura con aguja doble (Opción)

Su máquina de coser ha sido concebida para poder utilizar una aguja doble y permitir la costura con dos hilos superiores. Puede usar el mismo color de hilo o dos hilos de colores distintos para puntadas decorativas. Sin embargo, debe asegurarse de que los dos hilos usados para enhebrar la aguja doble sean del mismo peso. Si los hilos son de pesos distintos, las puntadas resultarán erróneas.

### PARA INSERTAR LA AGUJA DOBLE

Introdúzcala de la misma manera que una aguja simple (véase la nota a continuación). La parte plana de la aguja debe estar orientada hacia atrás mientras que la parte redonda debe mirar hacia usted.

### PARA INSTALAR EL PORTACARRETES EXTRA

Coloque el portacarretes vertical extra en el orificio previsto en la parte superior derecha de la máquina. Coloque el segundo carrete de hilo en el eje tal como indica la **fig. A**.

- 1 Portacarretes extra

### ENHEBRADO DE LA AGUJA DOBLE

Cada una de las agujas debe enhebrarse por separado.

#### 1. Enhebrado de la aguja derecha

Siga las mismas instrucciones que para el enhebrado de una aguja simple. Véase página 17, si se desean más detalles al respecto.

#### 2. Enhebrado de la aguja izquierda

Enhebre la aguja izquierda como la aguja derecha pero sin pasar el hilo por la guía ubicada sobre la aguja. Páselo directamente por el ojo de la aguja izquierda tal como indica la **fig. B**.

- 2 El hilo de la aguja derecha pasa por esta guía
- 3 El hilo de la aguja izquierda pasa por delante de esta guía

### NOTA:

1. Utilice el prensatelas para puntadas zigzag.
2. Utilice un ajuste inferior a 3 en el selector de ancho de puntada.
3. Coloque el selector de posición de la aguja en "M".

## Шитье двойной иглой (опция)

Данная швейная машина предусматривает шитье двойной иглой с использованием двух верхних нитей. Можно использовать нити одного цвета или разных цветов для декоративных строчек. При работе с двойной иглой обе верхние нити должны быть одинаковой толщины. Если толщина этих нитей разная, шов может получиться неравномерным.

### УСТАНОВКА ДВОЙНОЙ ИГЛЫ

Двойная игла устанавливается так же, как и одинарная. (См. примечание)

Плоская сторона иглы должна быть обращена назад, а круглая — вперед.

### УСТАНОВКА СТЕРЖНЯ ДЛЯ ВТОРОЙ КАТУШКИ

Установите стержень для второй катушки в отверстие на верхней правой части машины.

Установите на этот стержень вторую катушку с нитью, как показано на **рис. А**.

- 1 Стержень для второй катушки

### ВДЕВАНИЕ НИТЕЙ В ДВОЙНУЮ ИГЛУ

Нити вдеваются в каждую иглу отдельно.

#### 1. Вдевание нити в правую иглу

Следуйте инструкциям по вдеванию нити в одинарную иглу. Подробнее см. на с.17.

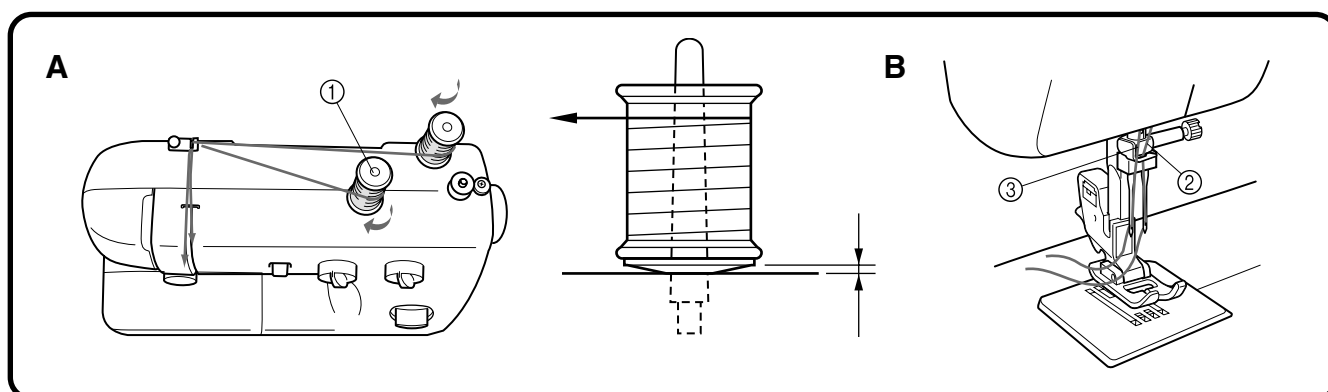
#### 2. Вдевание нити в левую иглу

В левую иглу нить вдевается таким же образом, что и в правую, но перед этим ее не нужно проводить через нитенаправитель над иглой, см. **рис. В**.

- 2 Нить правой иглы проходит через этот нитенаправитель.
- 3 Нить левой иглы проходит над этим нитенаправителем.

### ПРИМЕЧАНИЕ:

1. Используйте прижимную лапку для строчки "зигзаг".
2. Регулятор ширины строчки установите на значение менее "3".
3. Селектор положения иглы установите на "M".



## Thread Tension

Thread tension will affect the quality of your stitches. It may need to be adjusted when you change fabric or thread type.

### NOTE:

It is recommended that a test sample be made on a fabric scrap before sewing on your project.

The basic thread tension setting is "5".

### Possible Problems and How To Correct Them

#### A Upper tension is too tight.

Loops appear on the surface of the fabric.

#### A-1 Upper tension control dial

Decrease the tension by turning the dial to a lower number.

#### B Upper tension is too loose.

Loops appear on the reverse side of the fabric.

#### B-1 Upper tension control dial

Increase the tension by turning the dial to a higher number.

- ① Reverse
- ② Surface

## Langan kireys

Langan kireys vaikuttaa ompeleen laatuun. Langan kireyttä pitää ehkä säätää, kun vaihdat kangasta tai lankaa.

### VINKKI :

Suosittelomme ompeleen testausta kankaanpalalle ennen varsinaisen ompelun aloittamista.

Langan kireyden perusasetus on "5".

### Mahdollisia ongelmia ja niiden korjausehdotuksia

#### A Ylälanka on liian kireällä.

Lankojen solmukohdat tulevat näkyviin kankaan oikealle puolelle.

#### A-1 Ylälangan kireyden säädin

Vähennä langan kireyttä kääntämällä säädintä pienempään numeroon.

#### B Ylälanka on liian löysällä.

Lankojen solmukohdat tulevat näkyviin kankaan nurjalle puolelle.

#### B-1 Ylälangan kireyden säädin

Lisää langan kireyttä kääntämällä säädintä suurempaan numeroon.

- ① Nurja puoli
- ② Oikea puoli

## Tensión de los hilos

La tensión de los hilos es muy importante para la calidad de las puntadas y puede requerir un ajuste al cambiar de tejido o de hilo.

### NOTA:

Le recomendamos que haga una prueba en un pedazo de tela antes de empezar a coser con el tejido de trabajo.

El parámetro inicial de tensión del hilo es "5".

### Problemas posibles y sus soluciones

#### A El hilo superior está demasiado tirante.

Aparecen bagas en la superficie del tejido.

#### A-1 Disco de control de la tensión superior

Disminuya la tensión colocando el disco en un número inferior.

#### B La tensión superior es insuficiente.

Aparecen bagas en el revés del tejido.

#### B-1 Disco de control de la tensión superior

Aumente la tensión colocando el disco en un número superior.

- ① Revés
- ② Derecho

## Натяжение нити

Натяжение нити влияет на качество швов. Его регулировка может потребоваться при смене типа ткани или нити.

### ПРИМЕЧАНИЕ:

Перед началом работы рекомендуется сделать пробный шов на ненужном куске ткани.

Базовая настройка натяжения нити: "5".

### Возможные проблемы и способы их решения

#### A Слишком сильное натяжение верхней нити.

На лицевой стороне ткани образуются петли.

#### A-1 Регулятор натяжения верхней нити

Ослабьте натяжение, установив регулятор на меньшее число.

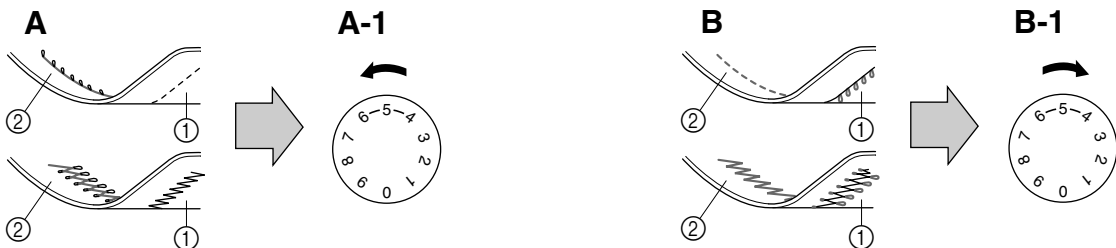
#### B Слишком слабое натяжение верхней нити.

На обратной стороне ткани образуются петли.

#### B-1 Регулятор натяжения верхней нити

Увеличьте натяжение, установив регулятор на большее число.

- ① Обратная сторона
- ② Лицевая сторона





**NOTE:**

The bobbin thread tension has already been adjusted at the factory for general use. For most sewing applications, no adjustment is needed. When sewing with thin thread on thin fabrics, the thread tension may not be adjusted adequately with the upper tension control dial. Therefore, the thread tension must be adjusted according to the procedure described below.

**C Bobbin tension is too loose.**

Loops appear on the surface of the fabric.  
Decrease the thread tension by turning the dial to a lower number.  
If the result is still not satisfactory, then adjust the bobbin thread tension as explained in **C-1**.

**C-1 Bobbin**

Increase the tension in the bobbin by turning the screw with a small screwdriver in a clockwise direction. However, do not turn the screw more than one full turn.  
Remember to return the screw to its original setting before starting your next project.

**D Correct tension**

Correct tension is important since too much or too little tension may weaken your seams or cause puckers in your fabric.

- ① Reverse
- ② Surface

**VINKKI :**

*Puolalangan kireys on säädetty tehtaalla normaalikäyttöä varten. Useimmat ompelutyöt eivät edellytä kireyden muuttamista.*  
*Ommeltaessa ohuita kankaita ohuella langalla pelkkä ylälangan kireyden säätö ei kuitenkaan ehkä riitä.*  
*Alalangan kireyttä on tällöin säädettävä alla kuvatulla tavalla.*

**C Alalanka on liian löysällä.**

*Lankojen solmukohdat tulevat näkyviin kankaan oikealle puolelle.*  
*Vähennä langan kireyttä kääntämällä säädintä pienempään numeroon.*  
*Ellei tulos ole vielä kukaan tyydyttävä, säädä alalangan kireyttä kohdassa C-1 kuvatulla tavalla.*

**C-1 Puola**

*Lisää puolalangan kireyttä kääntämällä ruuvia pienellä ruuvitaltalla myötäpäivään.*  
*Älä kuitenkaan käännä ruuvia enempää kuin yhden täyden kieroksen verran.*  
*Muista kääntää ruuvi takaisin sen alkuperäiseen asentoon ennen seuraavan ompelutyön aloittamista.*

**D Oikea kireys**

*Langan oikea kireys on tärkeä, sillä liian kireä tai löysä langan kireys saattaa heikentää saumoja ja vetää kankaan rypyille.*

- ① Nurja puoli
- ② Oikea puoli

**NOTA:**

La tensión del hilo inferior ya se ha ajustado en fábrica para los usos comunes. Por lo tanto, para la mayoría de las costuras, no se requerirá ningún ajuste adicional.

Sin embargo, al coser con hilo delgado en tejidos finos, no se puede ajustar correctamente la tensión del hilo mediante el disco de control de la tensión superior. En estos casos, la tensión del hilo ha de ser ajustada de acuerdo con el procedimiento descrito a continuación.

**C La tensión del hilo inferior es insuficiente.**

Aparecen bagas en la superficie del tejido.  
Disminuya la tensión del hilo colocando el disco en un número inferior. Si el resultado no le conviene aún, ajuste la tensión del hilo de la canilla tal como se indica en **C-1**.

**C-1 Canilla**

Aumente la tensión en la canilla girando el tornillo con un pequeño destornillador, en el sentido de las manecillas de un reloj. Pero no conviene dar más de una vuelta completa al tornillo.  
No olvide volver a colocar el tornillo en su posición original antes de empezar otro tipo de costura.

**D Tensión correcta**

Es importante tener una tensión correcta dado que una tensión insuficiente o excesiva va a debilitar sus costuras o fruncir el tejido.

- ① Revés
- ② Derecho

**ПРИМЕЧАНИЕ:**

На заводе-производителе натяжение нижней нити настроено для общего применения. Для большинства вариантов шитья регулировка не требуется.

При шитье тонкой нитью по тонкой ткани регулятор натяжения верхней нити может не обеспечивать адекватной настройки.  
В таких случаях натяжение нити регулируется согласно процедуре, описанной ниже.

**C Слишком слабое натяжение нижней нити.**

На лицевой стороне ткани образуются петли.  
Ослабьте натяжение нити, установив регулятор на меньшее число.  
Если вы не довольны результатом, отрегулируйте натяжение нижней нити, как описано в пункте **C-1**.

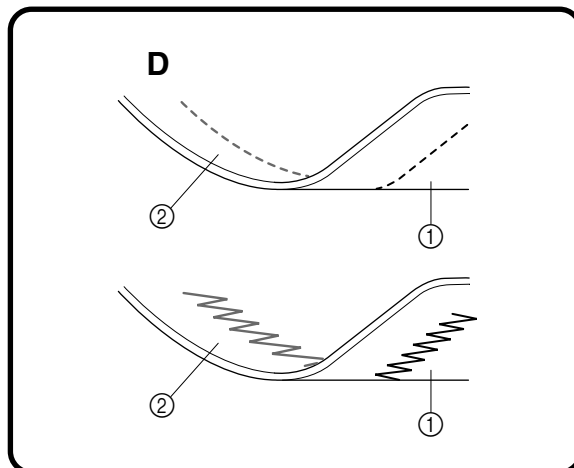
**C-1 Шпулька**

Увеличьте натяжение нити на шпулке, повернув винт маленькой отверткой по часовой стрелке.  
Однако не поворачивайте винт более чем на один полный оборот.  
Перед началом другой работы не забудьте вернуть винт в исходное положение.

**D Правильное натяжение**

Правильное натяжение нити имеет большое значение, так как слишком сильное или слишком слабое натяжение может ослабить швы или вызвать образование складок на ткани.

- ① Обратная сторона
- ② Лицевая сторона



# CHART OF SEWING FABRICS, NEEDLES AND THREAD COMBINATIONS

SEWING FABRICS		NEEDLE SIZES	THREAD SIZES
VERY THIN	Fine tricot, Fine lace, Thin linen, Silk, Organza, Chiffon	#65/9	Cotton: 80 Synthetic/ Polyester Long Fiber Fine Mercerized Cotton
LIGHTWEIGHT	Voile, Taffeta, Synthetics, Silk, Batiste	#75/11	Cotton: 60~80 Silk: "A" Synthetic/ Polyester Long Fiber Mercerized 50
MEDIUM WEIGHT	Cotton, Gingham, Poplin, Percale, Pique, Satin, Velvet, Lightweight wool, Fine corduroy, Suitings, Linen, Muslin	#90/14 (Supplied with your machine.)	Cotton: 50~60 Silk: "A" Synthetic/ Polyester Long Fiber Mercerized 50~60
HEAVYWEIGHT	Denim, Gabardine, Tweed, Corduroy, Canvas, Duck	#100/16	Cotton: 40~50 Mercerized Heavy Duty Polyester Long Fiber
KNITS	Single knit, Double knit, Jersey, Tricot	#90/14 (Ball point)	Cotton-Wrapped Polyester Polyester Long Fiber

## NOTE:

1. Select the correct needle and thread size from the above chart.
2. Use the same size thread for the upper (spool) and lower (bobbin) threads.

## OMMELTAVIEN KANKAIDEN, NEULOJEN JA LANKOJEN YHDISTELMÄTAULUKKO

OMMELTAVAT KANKAAT		NEULAKOOT	LANKAKOOT
HYVIN OHUET	Ohut trikoo, hieno pitsi, ohut pellava, silkki, organza ja sifonki	#65/9	Puuvilla: 80 Tekokuitu/polyesteri, pitkäkuituinen Hieno, merseroitu puuvilla
OHUET	Voile, tafti, tekokuidut, silkki ja batisti	#75/11	Puuvilla: 60-80 Silkki: "A" Tekokuitu/polyesteri, pitkäkuituinen Merseroitu 50
NORMAALIT	Puuvilla, gingham, popliini, perkaali, pikee, satiini, sametti, ohut villa, ohut vakosametti, pukukankaat, pellava ja musliini	#90/14 (toimitetaan koneen mukana)	Puuvilla: 50-60 Silkki: "A" Tekokuitu/polyesteri, pitkäkuituinen Merseroitu 50-60
PAKSUT	Farkkukangas, gabardiini, tweed, vakosametti, kanavakangas ja purjekangas	#100/16	Puuvilla: 40-50 Merseroitu, kestävä polyesteri, pitkäkuituinen
JOUSTAVAT KANKAAT	Yksinkertainen neulos, kaksoisneulos, sileä neulos ja trikoo	#90/14 (pallokärkineula)	Puuvillapäälysteinen polyesteri Polyesteri, pitkäkuituinen

## VINKKI :

1. Valitse oikea neulakoko ja langan paksuus yllä olevasta taulukosta.
2. Käytä ylä- ja alalankaan samanpaksuisia lankaa.

## TABLA DE COMBINACIONES ENTRE TEJIDOS, AGUJAS E HILOS

TEJIDOS		TAMAÑO DE LA AGUJA	TAMAÑO DEL HILO
MUY FINO	Punto fino, Encaje fino, Lino fino, Seda, Organza, Chifón	n° 65/9	Algodón: 80 Sintético/ Fibra larga de poliéster Algodón mercerizado fino
LIGERO	Velo, Tafetán, Sintéticos, Seda, Batista	n° 75/11	Algodón: 60/80 Seda: "A" Sintético/ Fibra larga de poliéster Mercerizado 50
MEDIO	Algodón, Vichy, Popelín, Percal, Piqué, Satén, Terciopelo, Lana ligera, Pana fina, Forros, Lino, Muselina	n° 90/14 (Provista con la máquina)	Algodón: 50/60 Seda: "A" Sintético/ Fibra larga de poliéster Mercerizado 50/60
PESADO	Tejano, Gabardina, Tweed, Pana, Toldo, Dril	n° 100/16	Algodón: 40/50 Hilo mercerizado grueso Fibra larga de poliéster
PRENDAS DE PUNTO	Prendas de punto simple, Prendas de punto doble, Jersey, Tricot	n° 90/14 (Punta de bola)	Poliéster envuelto en algodón Fibra larga de poliéster

### NOTA:

1. Elija la aguja y el hilo correctos en la tabla.
2. Utilice el mismo tamaño de hilo para los hilos superior (carrete) e inferior (canilla).

## ТАБЛИЦА СОВМЕСТИМОСТИ ТКАНЕЙ, ИГЛ И НИТЕЙ

ТКАНЬ ДЛЯ ШИТЬЯ		РАЗМЕР ИГЛЫ	РАЗМЕР НИТИ
ОЧЕНЬ ТОНКАЯ	Тонкое трико, тонкое кружево, тонкая льняная ткань, шелк, органза, шифон	#65/9	Х/б: 80 Синтетика / Длинноволокнистый полиэстер Тонкая мерсеризованная х/б
ЛЕГКАЯ ТКАНЬ	Вуаль, тафта, синтетика, шелк, батист	#75/11	Х/б: 60~80 Шелк: "А" Синтетика / Длинноволокнистый полиэстер Мерсеризованная 50
СРЕДНЯЯ ТКАНЬ	Х/б, гинем, поплин, перкаль, пике, атлас, бархат, легкая шерсть, мелкий вельвет, костюмные ткани, льняная ткань, миткаль	#90/14 (входит в комплект машины)	Х/б: 50~60 Шелк: "А" Синтетика / Длинноволокнистый полиэстер Мерсеризованная 50~60
ТЯЖЕЛАЯ ТКАНЬ	Джинсовая ткань, габардин, твид, вельвет, брезент, парусина	#100/16	Х/б: 40~50 Сверхпрочный мерсеризованный длиноволокнистый полиэстер
ТРИКОТАЖ	Одинарный и двойной трикотаж, джерси, трико	#90/14 (с закругленным острием)	Полиэстер с х/б покрытием Длинноволокнистый полиэстер

### ПРИМЕЧАНИЕ:

1. По этой таблице выберите соответствующую иглу и нить.
2. Верхняя и нижняя нити должны быть одинакового размера.

## Straight Stitching

STITCH LENGTH	F-4
STITCH WIDTH	0
NEEDLE POSITION	M, L, R (For twin needle sewing, always set at M.)
PRESSER FOOT	Zigzag
NEEDLE	Single or Twin

### Starting Sewing

1. Raise the needle to its highest position and lift the presser foot lever.
2. Pull up the bobbin thread by turning the balance wheel toward you (counterclockwise) and place both the upper and lower threads toward the back behind the presser foot.
3. Place the fabric under the presser foot and position the needle 1 cm (3/8") from the edge of the fabric.
4. Lower the presser foot.
5. To backtack, press the reverse sewing lever down as far as possible and lightly touch the foot controller. Sew 5 to 10 stitches in the reverse direction.
6. Release the reverse sewing button and start sewing in the forward direction by applying pressure to the foot controller.

### NOTE:

The backtack or reverse sewing is used for locking the end of seams and reinforcing stitches.

STRAIGHT AND ZIGZAG STITCHING  
SUORA- JA SIKSAKOMMEL  
PUNTADAS RECTAS Y ZIGZAG  
ПРЯМАЯ СТРОЧКА И СТРОЧКА "ЗИГЗАГ"

## Suoraommel

PISTON PITUUS	F-4
PISTON LEVEYS	0
NEULA-ASENTO	M, L tai R (käytä kaksoisneulan kanssa aina asentoa M)
PAININJALKA	Siksak
NEULA	Tavallinen tai kaksoisneula

### Ompelun aloittaminen

1. Nosta neula yläasentoon ja nosta paininjalan nostovipu.
2. Nosta alalanka ylös kääntämällä käsipyörää itseäsi kohti (vastapäivään) ja vedä sekä ylä- että alalanka paininjalan taakse.
3. Aseta kangas paininjalan alle ja kohdista neula 1 cm:n (3/8 tuuman) päähän kankaan reunasta.
4. Laske paininjalka.
5. Ompele taaksepäin painamalla taakseompelun vipua mahdollisimman syvään ja painamalla kevyesti jalkasäädintä. Ompele 5-10 pistoa taaksepäin.
6. Vapauta taakseompelun vipu ja aloita ompelu eteenpäin painamalla jalkasäädintä.

### VINKKI :

Taakseompelua käytetään saumojen päättämiseen ja ompeleen vahvistamiseen.

## Puntadas rectas

LARGO DE PUNTADA	F-4
ANCHO DE PUNTADA	0
POSICIÓN DE LA AGUJA	M, L, R (Cuando use agujas gemelas, la posición siempre será M.)
PRENSATELAS	Zigzag
AGUJA	Simple o doble

### Para empezar a coser

1. Eleve la aguja a su posición más alta y levante la palanca del prensatelas.
2. Saque el hilo inferior girando la ruedecilla hacia usted (en el sentido contrario al de las manecillas de un reloj) y tire de los hilos superior e inferior hacia la parte de atrás del prensatelas.
3. Coloque el tejido debajo del prensatelas y posicione la aguja a 1 cm (3/8") de la orilla del tejido.
4. Baje el prensatelas.
5. Para retroceder, apriete a fondo el pulsador de retroceso y presione ligeramente el pedal para coser 5 ó 10 puntadas hacia atrás.
6. Suelte el pulsador de retroceso y vuelva a coser hacia delante presionando el pedal.

### NOTA:

El retroceso o costura hacia atrás sirve para finalizar una costura y reforzar las puntadas.

## Прямая строчка

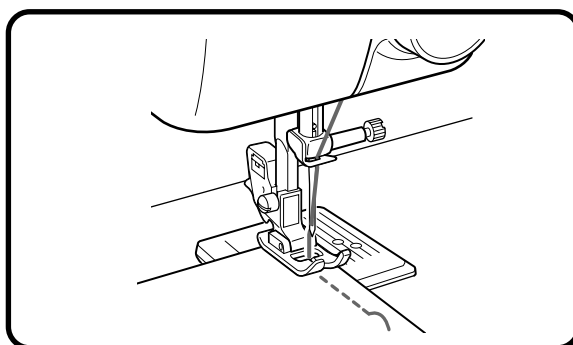
ДЛИНА СТЕЖКА	F-4
ШИРИНА СТРОЧКИ	0
ПОЛОЖЕНИЕ ИГЛЫ	"M", "L", "R" (для шитья двойной иглой: только "M")
ПРИЖИМНАЯ ЛАПКА	Для строчки "зигзаг"
ИГЛА	Одинарная или двойная

### Начало шитья

1. Полностью поднимите иглу и поднимите рычаг прижимной лапки.
2. Вращая маховик на себя (против часовой стрелки), вытяните нижнюю нить и отведите обе нити к задней стороне машины за прижимной лапкой.
3. Положите ткань под прижимную лапку так, чтобы игла находилась в 1 см от края ткани.
4. Опустите прижимную лапку.
5. Чтобы выполнить закрепку, нажмите на рычаг реверса до упора и слегка нажмите на педаль. Прошейте 5—10 стежков в обратном направлении.
6. Отпустите рычаг реверса и начните шить в прямом направлении, нажав на педаль.

### ПРИМЕЧАНИЕ:

Закрепка или шитье в обратном направлении используется для фиксации шва и выполнения закрепляющих стежков.



### Changing Sewing Directions (fig. A)

1. Stop the machine at the point where you wish to change directions with the needle still in the fabric. If the needle ends in the up position turn the balance wheel toward you (counterclockwise) until the needle enters the fabric.
2. Raise the presser foot and turn the fabric to line up its new direction using the needle as a pivot point.
3. Lower the presser foot and start sewing in the new direction.

#### NOTE:

For twin needle sewing, raise the needle when changing the sewing direction.

### Finishing Sewing (fig. B)

Reverse stitching is used to lock the threads at the end of the seam or wherever reinforcement is needed.

1. Stitch to the end of the seam and stop.
2. Press the reverse sewing lever down and lightly touch the foot controller to stitch backwards for 1 cm (3/8") from the end of the fabric over the top of the existing stitch.

### Cambio de sentido de costura (fig. A)

1. Pare la máquina con la aguja picada en el tejido donde quiera cambiar de sentido. Si la aguja queda en la posición levantada, gire la ruedecilla hacia usted (en el sentido contrario al de las manecillas de un reloj) hasta que penetre el tejido.
2. Levante el prensatelas y gire el tejido en la dirección que debe seguir usando la aguja como punto de giro.
3. Baje el prensatelas y empiece a coser en la nueva dirección.

#### NOTA:

Al coser con una aguja doble, debe levantar la aguja para cambiar de sentido de costura

### Para terminar las costuras (fig. B)

La puntada de retroceso se usa para trabar los hilos al final de una costura o en cualquier punto donde sea necesario reforzarla.

1. Cosa hasta el final de la costura y pare.
2. Apriete el pulsador de retroceso y presione ligeramente el pedal para coser hacia atrás hasta 1 cm (3/8") de la orilla del tejido sobre las puntadas existentes.

### Ompelusuunnan muuttaminen (kuva A)

1. Neulan ollessa ala-asennossa pysäytä kone kohtaan, jossa haluat vaihtaa ompelusuuntaa. Jos neula jää yläasentoon, käännä käsi- pyörää itseäsi kohti (vastapäivään), kunnes neula painuu alas kankaaseen.
2. Nosta paininjalka ja käännä kangas haluamaasi suuntaan pitämällä neulaa kääntöpisteenä.
3. Laske paininjalka ja aloita ompelu uuteen suuntaan.

#### VINKKI :

Kun ompelet kaksoisneulalla, nosta neula ylös kankaasta suuntaa muuttaessasi.

### Ompelun lopettaminen (kuva B)

Taakseompelua käytetään lankojen päättämiseen saumojen lopussa sekä ompeleen vahvistamiseen.

1. Ompele sauma loppuun ja pysäytä kone.
2. Paina taakseompelun vipu alas ja paina jalkasäädintä kevyesti. Ompele taaksepäin 1 cm (3/8 tuumaa) kankaan reunasta juuri ompelemaasi ommelta pitkin.

### Изменение направления шитья (рис. А)

1. Остановите машину в том месте, где нужно изменить направление, при этом игла должна оставаться в ткани. Если игла остановилась вверх, вращайте маховик на себя (против часовой стрелки), пока игла не войдет в ткань.
2. Поднимите прижимную лапку и поверните ткань в нужном направлении вокруг иглы.
3. Опустите прижимную лапку и начните шить в новом направлении.

#### ПРИМЕЧАНИЕ:

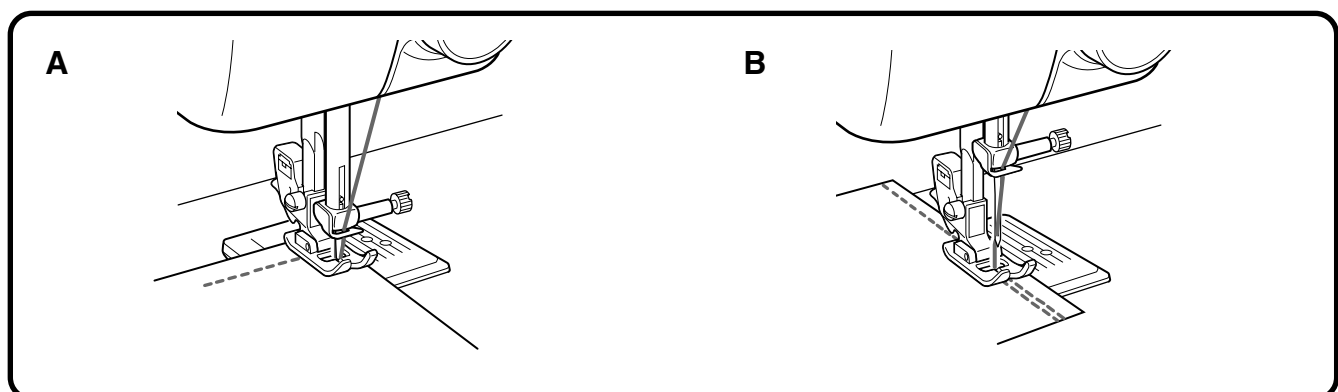
При работе с двойной иглой для изменения направления ее необходимо поднять.

### Завершение шитья (рис. В)

Обратные стежки используются для фиксации нитей в конце шва или в местах, требующих закрепления.

1. Закончите шов и остановите машину.
2. Нажмите на рычаг реверса и, слегка нажав на педаль, выполните обратные стежки на 1 см от края ткани поверх уже выполненной строчки.

STRAIGHT AND ZIGZAG STITCHING  
SUORA- JA SIKSAKOMMEI  
PUNTADAS RECTAS Y ZIGZAG  
ПРЯМАЯ СТРОЧКА И СТРОЧКА "ЗИГЗАГ"



## Sewing Fabric Edges

### For sewing thin fabric:

While pulling both the needle and bobbin threads toward the back of the machine, start sewing at a slow speed.

### For sewing thick fabric:

The fabric does not feed smoothly when the presser foot is slanted as shown in the illustration. If this occurs, place a piece of folded fabric or cardboard under the back of the presser foot to raise it.

- ① Fabric
- ② Folded fabric or cardboard

## Kankaan reunojen ompeleminen

### Ohut kangas :

Vedä ylä- ja alalanka koneen taakse ja aloita ompeleminen samalla hitaasti.

### Paksu kangas :

Kangas ei syöty tasaisesti, kun paininjalka on vinossa, kuten kuvassa. Aseta tässä tapauksessa taitettu kankaan- tai pahvinpala paininjalan takaosan alle nostaaksesi sitä.

- ① Kangas
- ② Taitettu kangas tai pahvi

## Cómo coser las orillas de la tela

### Para coser tela delgada:

Mientras lleva la aguja y los hilos de la canilla hacia la parte de atrás de la máquina, comience a coser a baja velocidad.

### Para coser tela gruesa:

El tejido no se alimenta correctamente si el prensatelas está inclinado como se muestra en el dibujo. Si es éste el caso, coloque un trozo de tela plegada o cartón bajo la parte posterior del prensatelas para elevarlo.

- ① Tela
- ② Tela plegada o cartón

## Работа по краю ткани

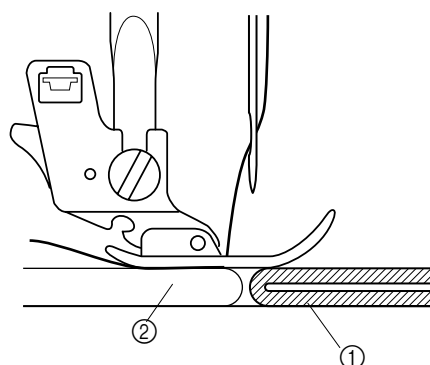
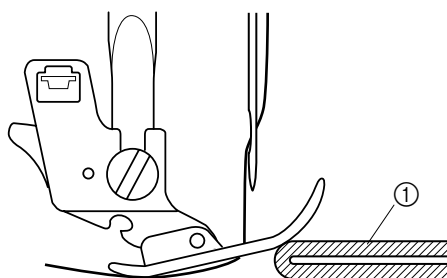
### При работе с тонкой тканью:

Оттягивая обе нити к задней стороне машины, начинайте шить на малой скорости.

### При работе с толстой тканью:

Если прижимная лапка наклонена, как показано на рисунке, ровная подача ткани не обеспечивается. В этом случае, чтобы поднять заднюю часть прижимной лапки, подложите под нее сложенный кусок ткани или картона.

- ① Ткань
- ② Сложенная ткань или картон



## For sewing denim

When sewing more than two layers of denim, help feed the fabric by carefully guiding it over the feed dogs with your hands. (Feeding will be easier if the fabric is slightly stretched, or if the sewing machine is stopped, the presser foot lever raised and a piece of folded fabric or cardboard is placed under the back of the presser foot to raise it.)

If it is difficult for the sewing machine needle to enter four to six layers of denim, turn the balance wheel a half a turn toward you so that the needle is in the fabric before sewing.

- ① Fabric
- ② Folded fabric or cardboard

While sewing along a path like that shown by the arrows in the illustration, the thread tension may decrease when the presser foot descends from the thick seam. Therefore, be sure to keep the thread tension tight until the presser foot has completely moved off the seam. Be sure that you are using the correct sized needle. (See page 23)

## Farkkukankaan ompeleminen

*Kun ompelet yli kaksikerroksista farkkukangasta, auta kangasta kulkemaan syöttäjien yli ohjaamalla sitä varoen käsin. (Kangas on helpompi syöttää, kun sitä venytetään hieman, tai samoin, jos kone pysäytetään, paininjalka nostetaan ja taitettu kankaan- tai pahvinpala asetetaan paininjalan takaosan alle sen nostamiseksi.)*

*Jos koneen neula ei tahdo työntyä 4-6 farkkukangaskerroksen läpi, käännä käsipyörää puolen kierroksen verran itseäsi päin, jotta neula on kiinni kankaassa ennen ompelemisen aloittamista.*

- ① Kangas
- ② Taitettu kangas tai pahvi

*Ommellessasi kuvan nuolien mukaista linjaa pitkin langan kireys saattaa vähentyä, kun paininjalka siirtyy pois paksun sauman päältä. Pidä lanka kireällä, kunnes paininjalka on siirtynyt pois sauman päältä kokonaan. Varmista, että käytät oikean kokoista neulaa. (Katso sivu 23.)*

## Cómo coser tejano

Cuando se cosan más de dos capas de tejano, ayude a alimentar el tejido guiándolo con cuidado con las manos por los alimentadores. (Para facilitar la alimentación, estire ligeramente la tela, o detenga la máquina, levante la palanca del prensatelas y coloque un trozo de tela doblada o cartón bajo la parte posterior del prensatelas para elevarlo.)

Si la aguja presenta dificultades a la hora de penetrar varias capas de tejano, dé medio giro a la ruedecilla hacia usted de forma que la aguja esté picada en el tejido antes de coser.

- ① Tela
- ② Tela plegada o cartón

Cuando se cose a lo largo de un trayecto como el indicado por las flechas del dibujo, es posible que disminuya la tensión del hilo cuando el prensatelas desciende de la costura gruesa. Por lo tanto, asegúrese de mantener la tensión del hilo hasta que el prensatelas haya salido por completo de la costura.

Asegúrese de utilizar la aguja con el tamaño adecuado (véase página 24).

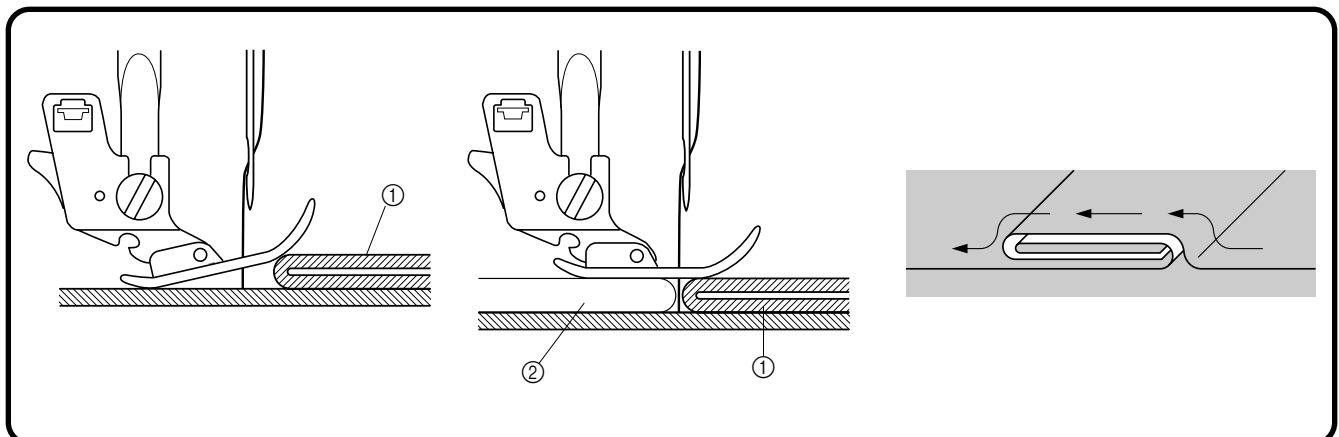
## Работа с джинсовой тканью

Если нужно сшить более двух слоев джинсовой ткани, руками осторожно подавайте ткань, помогая гребенкам транспортера. (Для облегчения подачи можно либо слегка растягивать ткань, либо остановить машину, поднять прижимную лапку и подложить под заднюю часть лапки сложенный кусок ткани или картона)

Если игле швейной машины трудно пройти через 4—6 слоев джинсовой ткани, поверните маховик на пол-оборота на себя, чтобы перед началом шитья игла находилась в ткани.

- ① Ткань
- ② Сложенная ткань или картон

Если шитье выполняется по линии, подобной показанной стрелками на рисунке, натяжение нити может уменьшиться, когда прижимная лапка сходит с толстого участка ткани. Поэтому обязательно поддерживайте нужное натяжение нити, пока лапка полностью не отойдет от такого участка. Убедитесь, что используете иглу правильного размера. (См. с. 24)



### Removing the Fabric from the Machine

1. Stop the machine.
2. Turn the balance wheel toward you (counterclockwise) to bring the needle and thread take-up lever to their highest position.
3. Lift the presser foot and pull the fabric out gently to the left side.
4. Cut both threads using the thread cutter located on the back of the presser foot bar.
  - ① Thread cutter
5. To prepare the machine for the next seam, pull about 10 cm (4") of thread through the toes of the presser foot toward the back of the machine.

## Sewing on Very Thin Fabric

An underlay of thin paper will act as a stabilizer and will help to eliminate skipped stitches and fabric puckering when sewing on very thin fabric.

### Para retirar el tejido de la máquina

1. Pare la máquina.
2. Gire la ruedecilla hacia usted (en el sentido contrario al de las manecillas de un reloj) para levantar la aguja y la palanca tirahilos a su posición más alta.
3. Levante el prensatelas y saque suavemente el tejido por la izquierda.
4. Corte ambos hilos con el cortador que se encuentra detrás de la barra del prensatelas.
  - ① Cortador de hilos
5. Con el fin de dejar la máquina preparada para la próxima costura, pase unos 10 cm (4") de hilo por los salientes del prensatelas hacia la parte posterior de la máquina.

## Cómo coser tela muy delgada

Un papel delgado debajo de la tela le permitirá estabilizarla y le ayudará a evitar que se salten puntadas o que se produzcan fruncidos al coser en tejidos muy finos.

### Kankaan irrottaminen koneesta

1. Pysäytä kone.
2. Nosta neula ja langannostaja niiden yläasentoon kääntämällä käsi-  
pyörää itseäsi kohti (vastapäivään).
3. Nosta paininjalka ja vedä kangas varovasti vasemmalle.
4. Katkaise molemmat langat paininjalan tangon takaosassa olevalla  
langankatkaisijalla.
  - ① Langankatkaisija
5. Valmistele kone seuraavaa saumaa varten vetämällä lankoja noin  
10 cm (4 tuumaa) paininjalan varpaiden välistä taaksepäin.

## Hyvin ohuen kankaan ompeleminen

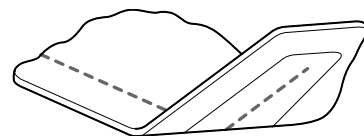
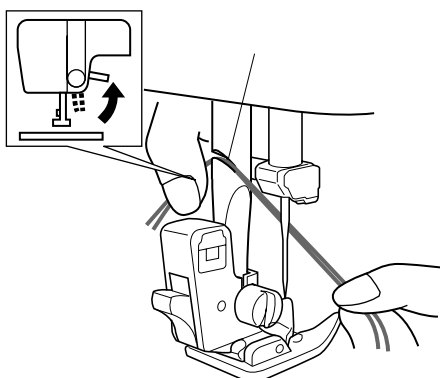
Ohut vahvikepaperi toimii vakaajana ja auttaa estämään hyppypistoja ja kankaan rypyttymistä, kun ompelet hyvin ohutta kangasta.

### Снятие ткани с машины

1. Остановите машину.
2. Вращая маховик на себя (против часовой стрелки), полностью поднимите иглу и рычаг нитепритягивателя.
3. Поднимите прижимную лапку и осторожно вытяните ткань влево.
4. Обрежьте обе нити на устройстве для обрезки, расположенном на задней стороне стержня прижимной лапки.
  - ① Устройство для обрезки нити
5. Чтобы подготовить машину к следующему шву, протяните примерно 10 см нити между носками прижимной лапки назад.

## Работа с очень тонкой тканью

Подкладка из тонкой бумаги действует как стабилизатор и поможет избежать пропущенных стежков и образования складок при шитье по тонкой ткани.





## Guiding the Fabric

Simply guide the fabric with your fingers in front of the presser foot as shown in **fig. A**. Do not pull the fabric; let the machine do the work. If you pull the fabric, the needle may either bend or break.

However, when sewing on special fabrics, such as tricot, crepes, knits, etc., we recommend that you support the fabric both in front and in back of the presser foot with a little tension as shown in **fig. B**.

## Kankaan ohjaaminen

Ohjaa kangasta sormilla paininjalan etupuolella **kuvan A** mukaisesti.

Älä vedä kangasta; anna koneen hoitaa tehtävä.

Jos vedät kangasta, neula saattaa taipua tai katketa.

Kun ompelet erityiskankaita, kuten trikoota, kreppiä, joustokankaita jne., suosittelemme kankaan tulemistä paininjalan edessä ja takana vetämättä sitä liikaa, kuten **kuvassa B**.

## Cómo guiar la tela

No hay que tirar del tejido; deje que la máquina lo alimente sola. Sólo hay que guiar el tejido con los dedos por delante del prensatelas, tal como indica la **fig. A**.

Si tira del tejido, la aguja puede doblarse o romperse.

Sin embargo, si cose en tejidos especiales como prendas de punto o tricot, crespón, etc. le recomendamos sujetar el tejido delante y detrás del prensatelas y mantener una ligera tensión como indica la **fig. B**.

## Подача ткани

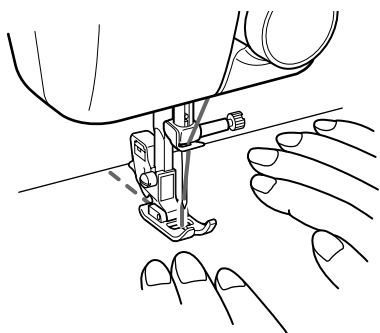
Направляйте ткань пальцами, держа их перед прижимной лапкой, как показано на **рис. А**. Не тяните ткань, машина сама справится с подачей.

Если тянуть ткань, игла может погнуться или сломаться.

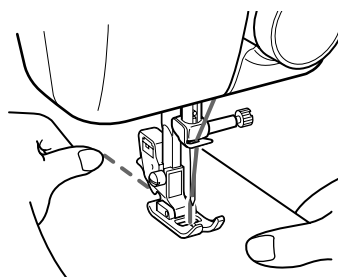
Тем не менее, при работе со специальной тканью (трико, креп, трикотаж и т.п.) рекомендуется поддерживать ткань перед и за прижимной лапкой с небольшим натяжением, как показано на **рис. В**.

STRAIGHT AND ZIGZAG STITCHING  
SUORA- JA SIKSAKOMMEI  
PUNTADAS RECTAS Y ZIGZAG  
ПРЯМАЯ СТРОЧКА И СТРОЧКА «ЗИГЗАГ»

A



B



## Zigzag Stitching

STITCH LENGTH	1-4 (For the Satin Stitch, set at F.)
STITCH WIDTH	1-5 (For twin needle sewing, always use a setting of less than 3.)
NEEDLE POSITION	M, L, R (For twin needle sewing, always set at M.)
PRESSER FOOT	Zigzag
NEEDLE	Single or Twin

### Simple Zigzag Stitch

Set the stitch length between 1 and 4 for a simple zigzag stitch.

#### NOTE:

Zigzag stitching requires less upper thread tension than straight stitching.

1. With the stitch length set between 0 and 1, sew 5-6 straight stitches for reinforcement.
2. Set the stitch width to your desired width and begin sewing.
3. Reset the stitch width to between 0 and 1 to reinforce the stitches again before removing the work from the machine.

### Satin Stitch

When the stitch length is set in the F range and the stitch width is set above 1, it produces a Satin Stitch (a close zigzag stitch). The Satin Stitch can be used for making buttonholes and decorative stitches or edging.

#### NOTE:

It is recommended that a test sample be made on a fabric scrap before sewing on your project.

## Siksakommel

PISTON PITUUS	1-4 (käytä laakapistoille asetusta F)
PISTON LEVEYS	1-5 (käytä kaksoisneulan kanssa aina 3:a alhaisempaa asetusta)
NEULA-ASENTO	M, L tai R (käytä kaksoisneulan kanssa aina asentoa M)
PAININJALKA	Siksak
NEULA	Tavallinen tai kaksoisneula

### Yksinkertainen siksakommel

Kun ompelet yksinkertaista siksakommelta, aseta piston pituudeksi arvo 1-4.

#### VINKKI :

Siksakompeleessa ylälanka on löysemmällä kuin suoraompeleessa.

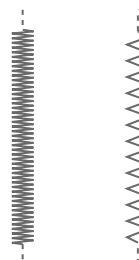
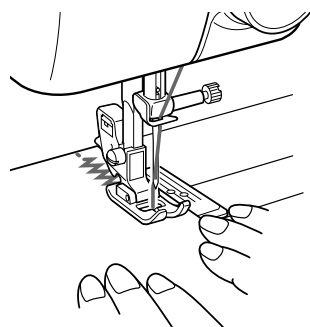
1. Aseta piston pituus arvoon 0-1 ja ompele 5-6 suoraa vahvistusommelta.
2. Aseta piston pituus haluamaasi arvoon ja aloita ompeleminen.
3. Aseta piston pituus uudelleen arvoon 0-1 ja ompele vahvistuspistot ennen kankaan poistamista koneesta.

### Laakaommel

Kun piston pituus on asetettu F-alueelle ja piston leveys on yli 1, saadaan tulokseksi laakapistoja (tiheää siksakommelta). Laakaommel soveltuu napinläpien ompeluun, koristeompeluun ja reunojen ompeluun.

#### VINKKI :

Suosittellemme ompeleen testausta kankaanpalalle ennen varsinaisen ompelun aloittamista.



## Puntada zigzag

Larga de puntada	1-4 (para puntadas de realce, poner en F.)
Ancho de puntada	1-5 (para coser con la aguja doble, utilice siempre un ajuste inferior a 3.)
Posición de la aguja	M, L, R (para coser con la aguja doble, ajuste siempre en M.)
Prensateñas	Zigzag
Aguja	Simple o doble

### Puntada zigzag simple

Ajuste el largo de puntada entre 1 y 4 para una puntada zigzag simple.

#### NOTA:

La costura con puntadas zigzag necesita menos tensión en el hilo superior que la costura con puntadas rectas.

1. Cosa 5 ó 6 puntadas rectas con el largo de puntada ajustado entre 0 y 1 para reforzar la costura.
2. Ajuste el ancho de puntada como desee y empiece a coser.
3. Vuelva a ajustar el ancho de puntada entre 0 y 1 para reforzar las últimas puntadas antes de retirar el trabajo de la máquina.

### Puntadas de realce

Cuando el largo de puntada se encuentra en la zona F y el ancho de puntada es superior a 1, la máquina va a coser una puntada de realce (una puntada zigzag cerrada). Esa puntada de realce puede servir para coser ojales y hacer puntadas decorativas o terminar las orillas de un tejido.

#### NOTA:

Se recomienda hacer una prueba de costura en un pedazo de tela antes de coser en el tejido de trabajo.

## Строчка “зигзаг”

ДЛИНА СТЕЖКА	“1” — “4” (для атласной строчки: “F”)
ШИРИНА СТРОЧКИ	“1” — “5” (для шитья двойной иглой: только менее “3”)
ПОЛОЖЕНИЕ ИГЛЫ	“M”; “L”; “R” (для шитья двойной иглой: только “M”)
ПРИЖИМНАЯ ЛАПКА	Для строчки “зигзаг”
ИГЛА	Одинарная или двойная

### Простая строчка “зигзаг”

Установите длину стежка от “1” до “4” для простой строчки “зигзаг”.

#### ПРИМЕЧАНИЕ:

Строчка “зигзаг” требует меньшего натяжения верхней нити, чем прямая строчка.

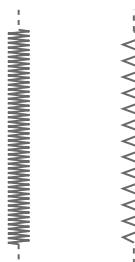
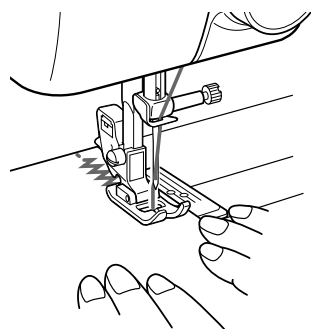
1. Установите ширину строчки от “0” до “1” и прошейте 5—6 прямых стежков для закрепления.
2. Установите нужную ширину строчки и начинайте шить.
3. Прежде чем убрать ткань с машины, снова установите ширину строчки от “0” до “1” и выполните закрепляющие стежки.

### Атласная строчка

Если установлена длина стежка “F” и ширина строчки более “1”, получается атласная строчка (плотная строчка “зигзаг”). Атласную строчку можно использовать для обметывания петель, создания декоративных элементов или отделки краев.

#### ПРИМЕЧАНИЕ:

Перед началом работы рекомендуется сделать пробный шов на ненужном куске ткани.



## Decorative Stitches

STITCH LENGTH	Set between 0 and 1 (F) for the Satin Stitch.
STITCH WIDTH	See the table on the next page.
NEEDLE POSITION	M, L, R
PRESSER FOOT	Zigzag
NEEDLE	Single or Twin

Various decorative stitches can be obtained by sewing with the Satin Stitch according to the instructions on the following page.

### NOTE:

When using a twin needle, be sure to use a stitch width of less than 3 and set the needle position selector to M.

## Koristeompeleet

PISTON PITUUS	Aseta laakapistoille arvo 0-1 (F).
PISTON LEVEYS	Katso seuraavan sivun taulukkoa.
NEULA-ASENTO	M, L tai R
PAININJALKA	Saksak
NEULA	Tavallinen tai kaksoisneula

Voit ommella useita erilaisia koristepistoja laakaompeleella seuraavan sivun ohjeiden mukaan.

### VINKKI :

Kun käytät kaksoisneulaa, aseta piston leveyden arvoksi 3:a alhaisempi asetusta ja neula-asennon asetukseksi M.

## Puntadas decorativas

Largo de puntada	Ajustar entre 0 y 1 (F) para coser puntadas de realce
Ancho de puntada	Véase la tabla en la siguiente página.
Posición de la aguja	M, L, R
Prensateles	Zigzag
Aguja	Simple o doble

Se pueden lograr distintas puntadas decorativas al coser con las puntadas de realce, como se indica en la siguiente página.

### NOTA:

Al usar una aguja doble, asegúrese siempre de adoptar un ancho de puntada inferior a 3 y no olvide poner el selector de posición de la aguja en M.

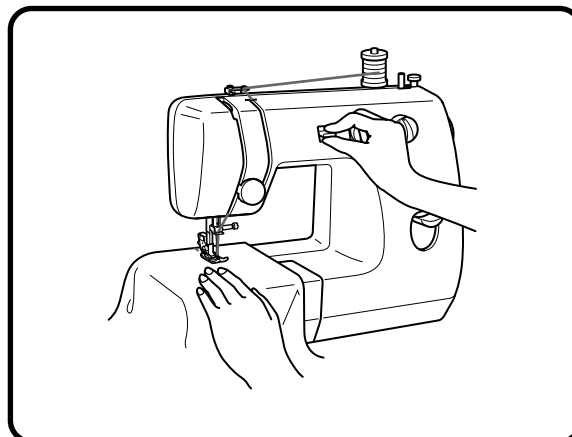
## Декоративные строчки

ДЛИНА СТЕЖКА	Настройка от "0" до "1" ("F") для атласной строчки.
ШИРИНА СТРОЧКИ	См. таблицу на следующей странице.
ПОЛОЖЕНИЕ ИГЛЫ	"M", "L", "R"
ПРИЖИМНАЯ ЛАПКА	Для строчки "зигзаг"
ИГЛА	Одинарная или двойная

Атласная строчка позволяет выполнять декоративные швы различного узора (см. инструкции на следующей странице).

### ПРИМЕЧАНИЕ:

Для работы с двойной иглой обязательно установите ширину строчки менее "3" и положение иглы "M".



Needle	Needle position	Pattern sewn	Adjustment of the stitch width
Single needle	L		Repeatedly move the stitch width knob at an even speed from 0 to 5, then from 5 to 0 while depressing the foot control at an even speed.  <b>NOTE:</b> For twin needle sewing, repeatedly move the stitch width knob from 0 to 3, then from 3 to 0.
	M		
	R		
Twin needle	M		
Single needle	L		Repeatedly move the stitch width knob from 0 to 5, then from 5 to 0 more slowly than for the shape above to make round patterns while depressing the foot control at an even speed.  <b>NOTE:</b> For twin needle sewing, repeatedly move the stitch width knob from 0 to 3, then from 3 to 0.
	M		
	R		
Twin needle	M		
Single needle	L		Repeatedly move the stitch width knob slowly from 0 to 5, then quickly back to 0 while depressing the foot control at an even speed.  <b>NOTE:</b> For twin needle sewing, repeatedly move the stitch width knob from 0 to 3, then quickly back to 0.
	M		
	R		
Twin needle	M		

Neula	Neulan asento	Ommelkuvio	Piston leveyden säätö
Tavallinen neula	L		<i>Liikuta piston leveysnuppia toistuvasti tasaisella nopeudella arvosta 0 arvoon 5 ja sitten arvosta 5 arvoon 0 käyttämällä samalla jalkasäädintä tasaisella nopeudella.</i>  <b>VINKKI :</b> <i>Kun ompelet kaksoisneulalla, liikuta piston leveysnuppia toistuvasti arvosta 0 arvoon 3 ja sitten arvosta 3 arvoon 0.</i>
	M		
	R		
Kaksoisneula	M		
Tavallinen neula	L		<i>Liikuta piston leveysnuppia toistuvasti arvosta 0 arvoon 5 ja sitten arvosta 5 arvoon 0 hitaammin kuin edellisessä ommelkuviossa, jotta saat aikaan pyöreitä kuvioita, käyttämällä samalla jalkasäädintä tasaisella nopeudella.</i>  <b>VINKKI :</b> <i>Kun ompelet kaksoisneulalla, liikuta piston leveysnuppia toistuvasti arvosta 0 arvoon 3 ja sitten arvosta 3 arvoon 0.</i>
	M		
	R		
Kaksoisneula	M		
Tavallinen neula	L		<i>Liikuta piston leveysnuppia toistuvasti arvosta 0 arvoon 5 hitaasti ja sitten nopeasti takaisin arvoon 0 käyttämällä samalla jalkasäädintä tasaisella nopeudella.</i>  <b>VINKKI :</b> <i>Kun ompelet kaksoisneulalla, liikuta piston leveysnuppia toistuvasti arvosta 0 arvoon 3 ja sitten nopeasti takaisin arvoon 0.</i>
	M		
	R		
Kaksoisneula	M		

BUILT-IN STITCHES  
KONEEN VALMIIT OMPELEET  
PUNTADAS INCORPORADAS  
ВСТРОЕННЫЕ ШТОЧКИ

Aguja	Posición de la aguja	Patrón cosido	Ajuste del ancho de puntada
Aguja simple	L		Mueva repetidamente el selector de ancho de puntada a una velocidad constante entre 0 y 5, y luego entre 5 y 0 mientras presiona el pedal a una velocidad constante.  <b>NOTA:</b> Para costuras con la aguja doble, mueva repetidamente el selector de ancho de puntada de 0 a 3 y de 3 a 0.
	M		
	R		
Aguja doble	M		
Aguja simple	L		Para crear patrones redondos, mueva repetidamente el selector de ancho de puntada entre 0 y 5, y luego entre 5 y 0, pero más despacio que con el patrón anterior, mientras presiona el pedal a una velocidad constante.  <b>NOTA:</b> Para costuras con la aguja doble, mueva repetidamente el selector de ancho de puntada de 0 a 3 y de 3 a 0.
	M		
	R		
Aguja doble	M		
Aguja simple	L		Mueva despacio y repetidamente el selector de ancho de puntada entre 0 y 5, y luego rápido para volver a 0, mientras presiona el pedal a una velocidad constante.  <b>NOTA:</b> Para costuras con la aguja doble, mueva repetidamente el selector de ancho de puntada de 0 a 3 y vuelva rápido a 0.
	M		
	R		
Aguja doble	M		

Игла	Положение иглы	Узор шва	Настройка ширины строчки
Одинарная игла	L		Многократно поворачивайте регулятор ширины строчки от "0" до "5" и от "5" до "0" в быстром темпе, поддерживая педалью постоянную скорость.  <b>ПРИМЕЧАНИЕ:</b> При работе с двойной иглой поворачивайте этот регулятор от "0" до "3" и от "3" до "0". Одинарная игла.
	M		
	R		
Двойная игла	M		
Одинарная игла	L		Многократно поворачивайте регулятор ширины строчки от "0" до "5" и от "5" до "0" в медленном темпе (чтобы получить закругленный узор), поддерживая педалью постоянную скорость.  <b>ПРИМЕЧАНИЕ:</b> При работе с двойной иглой поворачивайте этот регулятор от "0" до "3" и от "3" до "0".
	M		
	R		
Двойная игла	M		
Одинарная игла	L		Одинарная игла Многократно поворачивайте регулятор ширины строчки: медленно от "0" до "5" и быстро обратно до "0", поддерживая педалью постоянную скорость.  <b>ПРИМЕЧАНИЕ:</b> При работе с двойной иглой поворачивайте этот регулятор от "0" до "3" и быстро обратно до "0".
	M		
	R		
Двойная игла	M		

## Buttonhole Sewing

STITCH LENGTH	Set between 0 and 1 (F) for the Satin Stitch.
STITCH WIDTH	See the instructions below.
NEEDLE POSITION	R (right position)
PRESSER FOOT	Zigzag
NEEDLE	Single

### Making a buttonhole

#### NOTE:

1. It is recommended to practice making a buttonhole on a scrap piece of fabric before attempting it on your project.
2. Using tailor's chalk to mark the position and length of the buttonhole on the fabric is also recommended.

#### Step A: Bar Tack

1. Set the stitch length between 0 and 1 (F), stitch width to 5 and the needle position to R.
2. Lower the presser foot over the top right corner of the buttonhole mark and sew 3-6 stitches.
3. Stop the machine when the needle is in the fabric on the right side of the stitch (**position A**). (Turn the balance wheel counterclockwise if necessary.)

#### Step B: Right Row

1. Set the stitch width to 2.
2. Sew the predetermined length of the buttonhole to the other end.
3. Stop the machine when the needle is in the fabric on the right side of the stitch (**position B**). (Turn the balance wheel counterclockwise if necessary.)

#### Step C: Final Bar Tack

1. Set the stitch width to 5.
2. Sew 3-6 stitches.
3. Stop the machine when the needle is in the fabric on the left side of the stitch (**position C**). (Turn the balance wheel counterclockwise if necessary.)

#### Step D: Left Row

1. Lift the presser foot.
2. Turn the fabric 180 degrees using the needle as an axis and set the stitch width to 0. This will move the fabric slightly. Lower the presser foot.
3. Turn the balance wheel toward you (counterclockwise) to sew one stitch. This moves the needle from the left to the right.
4. Set the stitch width to 2.
5. Sew until the needle reaches the other bar tack. Stop the machine with the needle in the fabric on the right of the stitches (**position D**).

#### Securing the stitching and cutting the buttonhole

1. To secure the stitching, turn the fabric 90 degrees counterclockwise, set the stitch width to 0, the stitch length to 1 and sew 5-6 Straight Stitches as shown in **fig. E**.
2. Remove the fabric from the machine.
3. It is recommended that pins be placed across both bartack ends of the buttonhole as protection against cutting the stitches.
4. Cut an opening in the middle of the buttonhole with a seam ripper tool. Be careful not to cut through any stitches.

## Napinläven ompeleminen

PISTON PITUUS	Aseta laakapistoille arvo 0-1 (F).
PISTON LEVEYS	Katso seuraavaa ohjetta.
NEULA-ASENTO	R (oikealla)
PAININJALKA	Siksak
NEULA	Tavallinen neula

### Napinläven ompeleminen

#### VINKKI :

1. Suosittelemme, että harjoittelet napinläven ompelemista ensin kangastilkulle ennen varsinaisen ompelutyön aloittamista.
2. Myös napinläven paikka ja pituus on suositeltavaa merkitä liidulla kankaalle.

#### Vaihe A : Salpapistot

1. Aseta piston pituuden arvoksi 0-1 (F), piston leveydeksi arvoksi 5 ja neula-asennon arvoksi R.
2. Laske paininjalka napinläven merkinnän oikean yläkulman päälle ja ompele 3-6 pistoa.
3. Pysäytä kone, kun neula on kankaassa ja pistojen oikeassa reunassa (**kohdassa A**). (Käännä käsipyörää tarvittaessa vastapäivään.)

#### Vaihe B: Oikea reuna

1. Aseta piston leveysasetukseksi 2.
2. Ompele napinläven toiseen päähän sen esimääritetyn pituuden mukaan.
3. Pysäytä kone, kun neula on kankaassa ja pistojen oikeassa reunassa (**kohdassa B**). (Käännä käsipyörää tarvittaessa vastapäivään.)

#### Vaihe C: Viimeiset salpapistot

1. Aseta piston leveysasetukseksi 5.
2. Ompele 3-6 pistoa.
3. Pysäytä kone, kun neula on kankaassa ja pistojen vasemmassa reunassa (**kohdassa C**). (Käännä käsipyörää tarvittaessa vastapäivään.)

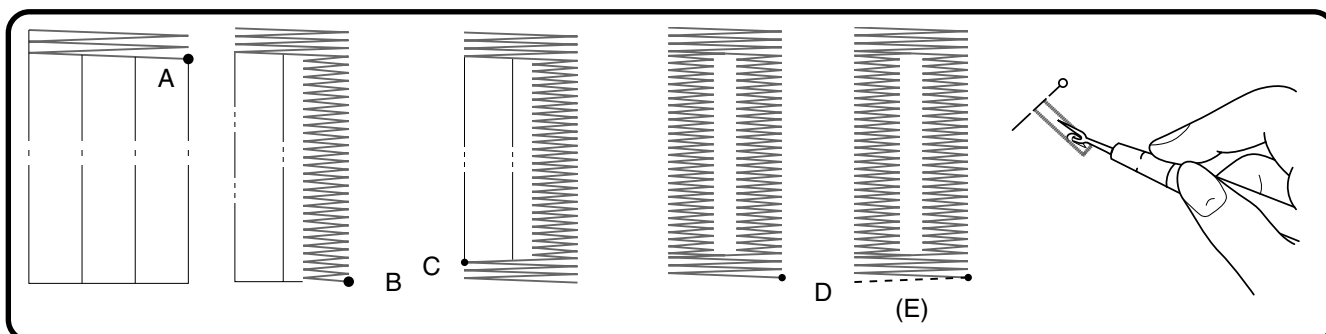
#### Vaihe D: Vasen reuna

1. Nosta paininjalka.
2. Käännä kangasta 180 astetta käyttäen neulaa kääntöpuoleksi ja aseta piston leveydeksi 0. Tämä saa kankaan liikkumaan hieman. Laske paininjalka.
3. Käännä käsipyörää itseäsi päin (vastapäivään) yhden piston verran. Tämä saa neulan siirtymään vasemmalta oikealle.
4. Aseta piston leveysasetukseksi 2.
5. Ompele, kunnes neula saavuttaa toiset salpapistot. Pysäytä kone, kun neula on kankaassa ja pistojen oikeassa reunassa (**kohdassa D**).

#### Ompeleen vahvistaminen ja napinläven avaaminen

1. Vahvista ommel kääntämällä kangasta 90 astetta vastapäivään, asettamalla piston leveysasetukseksi 0 ja pituudeksi 1 ja ompelemalla 5-6 suoraa pistoa, kuten **kuvassa E**.
2. Ota kangas pois koneesta.
3. Suosittelemme, että kiinnität nuppineulan poikittain napinläven kumpaankin päähän salpapistojen kohdalle, ettet vahingossa katkaise pistoja.
4. Leikkaa ratkojalla aukko napinläven keskelle. Ole varovainen, ettet katkaise pistoja.

BUTTONHOLE AND BUTTON SEWING  
 NAPINLÄVEN JA NAPPIEN OMPELEMINEN  
 OJALLES Y COSTURA DE BOTONES  
 ОБИГНАВАНИЕ ПЕТЕЛИ И ПРИШИВАНИЕ ПУГОВИЦ



## Para coser ojales

Largo de puntada	Ajustar entre 0 y 1 (F) para puntada de realce.
Ancho de puntada	Véanse las instrucciones a continuación.
Posición de la aguja	R (a la derecha)
Prensatelas	Zigzag
Aguja	Simple

### Para coser un ojal

#### NOTA:

- Se recomienda practicar la costura de ojales en un pedazo de tela antes de hacerlo realmente en las prendas.
- Se recomienda también usar jaboncillo para marcar la posición y el tamaño del ojal en el tejido.

#### Paso A: Remate delantero

- Ajuste el largo de puntada entre 0 y 1 (F), el ancho de las puntadas en 5 y la posición de la aguja en R.
- Baje el prensatelas sobre la esquina superior derecha de la marca del ojal y cosa 3 a 6 puntadas.
- Pare la máquina cuando la aguja esté picada en el tejido a la derecha de la puntada (**posición A**). (Gire la ruedecilla en el sentido contrario al de las manecillas de un reloj si es necesario).

#### Paso B: Lado derecho

- Ajuste el ancho de puntada en 2.
- Cosa el largo marcado del ojal hasta el otro extremo.
- Pare la máquina cuando la aguja esté picada en el tejido a la derecha de la puntada (**posición B**). (Gire la ruedecilla en el sentido contrario al de las manecillas de un reloj si es necesario).

#### Paso C: Remate final

- Ajuste el ancho de puntada en 5.
- Cosa 3 a 6 puntadas.
- Pare la máquina cuando la aguja esté picada en el tejido a la izquierda de la puntada (**posición C**). (Gire la ruedecilla en el sentido contrario al de las manecillas de un reloj si es necesario).

#### Paso D: Lado izquierdo

- Levante el prensatelas.
- Gire el tejido 180 grados sirviéndose de la aguja como eje y ajuste el ancho de puntada en 0. El tejido va a moverse ligeramente. Baje el prensatelas.
- Gire la ruedecilla hacia usted (en el sentido contrario al de las manecillas de un reloj) para coser una puntada, y la aguja se desplazará de izquierda a derecha.
- Ajuste el ancho de puntada en 2.
- Cosa hasta que la aguja alcance el primer remate. Pare la máquina cuando la aguja esté picada en el tejido a la derecha de las puntadas (**posición D**).

#### Para asegurar las puntadas y abrir el ojal

- Para asegurar las puntadas, gire el tejido 90 grados en el sentido contrario al de las manecillas de un reloj, ajuste el ancho de puntada en 0, el largo de puntada en 1 y cosa 5 ó 6 puntadas rectas como indica la **fig. E**.
- Retire el tejido de la máquina.
- Se recomienda colocar alfileres en ambos remates extremos del ojal para evitar el corte de las puntadas.
- Corte una abertura en medio del ojal con el cortador especial destinado a abrir costuras. Ponga especial cuidado en no cortar ninguna puntada.

## Обметывание петель

ДЛИНА СТЕЖКА	Настройка от "0" до "1" ("F") для атласной строчки.
ШИРИНА СТРОЧКИ	См. инструкции ниже.
ПОЛОЖЕНИЕ ИГЛЫ	"R" (правое положение)
ПРИЖИМНАЯ ЛАПКА	Для строчки "зигзаг"
ИГЛА	Одинарная

### Обметывание петли

#### ПРИМЕЧАНИЕ:

- Перед началом работы рекомендуется попрактиковаться в обметывании петли на ненужном куске ткани.
- Также рекомендуется использовать мелок для разметки положения и длины петли на ткани.

#### Шаг А: Закрепка

- Установите длину стежка от "0" до "1" ("F"), ширину строчки "5" и положение иглы "R".
- Опустите прижимную лапку на правый верхний угол разметки петли и выполните 3—6 стежков.
- Остановите машину, когда игла находится в ткани с правой стороны строчки (**позиция А**). (При необходимости поверните маховик против часовой стрелки)

#### Шаг В: Правый ряд

- Установите ширину строчки "2".
- Прошейте нужную длину петли до другого конца.
- Остановите машину, когда игла находится в ткани с правой стороны строчки (**позиция В**). (При необходимости поверните маховик против часовой стрелки)

#### Шаг С: Финальная закрепка

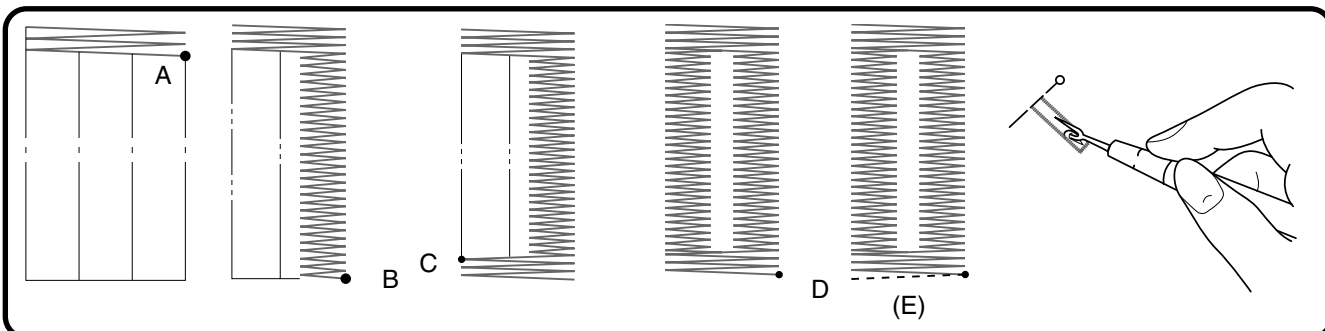
- Установите ширину строчки "5".
- Выполните 3—6 стежков.
- Остановите машину, когда игла находится в ткани с левой стороны строчки (**позиция С**). (При необходимости поверните маховик против часовой стрелки)

#### Шаг D: Левый ряд

- Поднимите прижимную лапку.
- Разверните ткань на 180 градусов вокруг иглы и установите ширину строчки "0". Ткань слегка подвинется. Опустите прижимную лапку.
- Вращая маховик на себя (против часовой стрелки), выполните один стежок. Игла перейдет слева направо.
- Установите ширину строчки "2".
- Шейте, пока игла не дойдет до другой закрепки. Остановите машину, когда игла находится в ткани с правой стороны строчки (**позиция D**).

#### Фиксация шва и прорезание петли

- Чтобы зафиксировать шов, поверните ткань на 90 градусов против часовой стрелки, установите ширину строчки "0", длину стежка "1" и выполните 5—6 прямых стежков, как показано на **рис. E**.
- Снимите ткань с машины.
- Чтобы не перерезать стежки, рекомендуется воткнуть булавки у обоих закрепленных концов петли.
- Используя вспарыватель, прорежьте отверстие посередине петли. Будьте осторожны — не перережьте стежки.





## OPTIONAL PROCEDURE FOR BUTTONHOLES

### Step A: Bar Tack

1. Set the needle position at L, stitch width at 5 and stitch length at 0.
2. Lower the presser foot and sew 3 to 4 stitches.
3. Stop the machine when the needle is in the fabric and at the left side of the stitches. (**position A**)

### Step B: Left Row

1. Set the stitch width at 2 and stitch length at F.
2. Sew the desired length in reverse.
3. Stop the machine when the needle is in the fabric at the left side of the stitches. (**position B**)

### Step C: Final Bar Tack

1. Set the stitch width at 5 and stitch length at 0.
2. Sew 3 to 4 stitches.
3. Stop the machine when the needle is in the fabric and at the right side of the stitches. (**position C**)

### Step D: Right Row

1. Set the needle position at R, stitch width at 2 and stitch length at F.
2. Sew until the needle reaches the other bar tack.
3. Stop the machine when the needle is in the fabric and at the right side of the stitches. (**position D**)

### Step E: Securing Buttonhole Stitch

1. To secure stitching, set the stitch width to 0. Turn the fabric 90 degrees counterclockwise and sew 5 - 6 straight stitches. (**fig. E**)
2. Remove the fabric from the machine.

## VAIHTOEHTOINEN NAPINLÄVEN OMPELUTOIMENPIDE

### Vaihe A: Salpapistot

1. Aseta neulan asento arvoon L, piston leveys arvoon 5 ja piston pituus arvoon 0.
2. Laske paininjalka ja ompele 3-4 pistoa.
3. Pysäytä kone, kun neula on kankaassa ja pistojen vasemmassa reunassa (**kohdassa A**).

### Vaihe B: Vasen reuna

1. Aseta piston leveys arvoon 2 ja piston pituus arvoon F.
2. Ompele haluttu määrä pistoja taaksepäin.
3. Pysäytä kone, kun neula on kankaassa ja pistojen vasemmassa reunassa (**kohdassa B**).

### Vaihe C: Viimeiset salpapistot

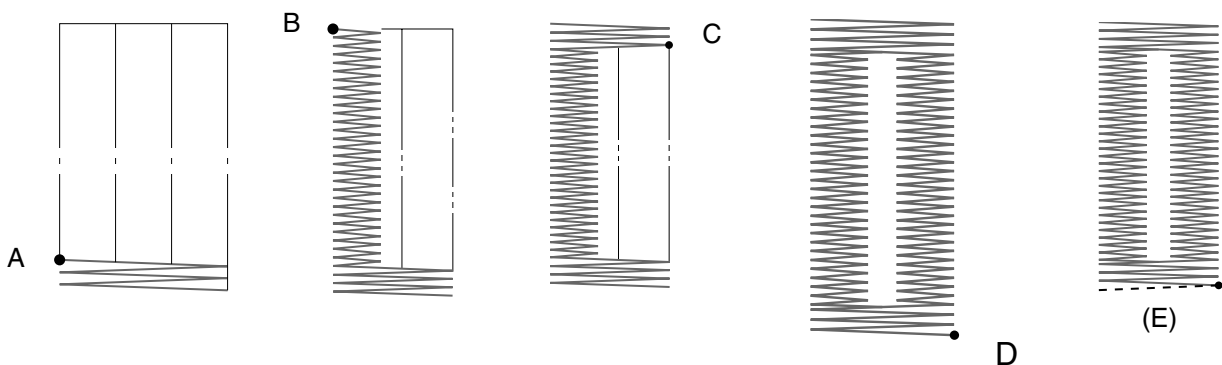
1. Aseta piston leveys arvoon 5 ja piston pituus arvoon 0.
2. Ompele 3-4 pistoa.
3. Pysäytä kone, kun neula on kankaassa ja pistojen oikeassa reunassa (**kohdassa C**).

### Vaihe D: Oikea reuna

1. Aseta neulan asento arvoon R, piston leveys arvoon 2 ja piston pituus arvoon F.
2. Ompele, kunnes neula saavuttaa toiset salpapistot.
3. Pysäytä kone, kun neula on kankaassa ja pistojen oikeassa reunassa (**kohdassa D**).

### Vaihe E: Näpinlängen vahvistaminen

1. Vahvista pistot asettamalla piston leveysasetukseksi 0. Käännä kangasta 90 astetta vastapäivään ja ompele 5-6 suoraa ommelta (**kuva E**).
2. Ota kangas pois koneesta.



## Método alternativo para coser ojales.

### Paso A: Remate delantero

1. Ajuste la posición de la aguja en L, el ancho de puntada en 5 y el largo de puntada en 0.
2. Baje el prensatelas y cosa 3 ó 4 puntadas.
3. Pare la máquina cuando la aguja esté picada en el tejido a la izquierda de las puntadas (**posición A**).

### Paso B: Lado izquierdo

1. Ajuste el ancho de puntada en 2 y el largo en F.
2. Cosa el largo deseado hacia atrás.
3. Pare la máquina cuando la aguja esté picada en el tejido a la izquierda de las puntadas (**posición B**).

### Paso C: Remate final

1. Ajuste el ancho de puntada en 5 y el largo en 0.
2. Cosa 3 ó 4 puntadas.
3. Pare la máquina cuando la aguja esté picada en el tejido a la derecha de las puntadas (**posición C**).

### Paso D: Lado derecho

1. Ajuste la posición de la aguja en R, el ancho de puntada en 2 y el largo en F.
2. Cosa hasta que la aguja alcance el primer remate.
3. Pare la máquina cuando la aguja esté picada en el tejido a la derecha de las puntadas (**posición D**).

### Paso E: Para asegurar las puntadas del ojal.

1. Para asegurar las puntadas, ajuste el ancho de puntada en 0, gire el tejido 90 grados en el sentido contrario al de las manecillas de un reloj y cosa 5 ó 6 puntadas rectas (**fig. E**).
2. Retire el tejido de la máquina.

## ДОПОЛНИТЕЛЬНАЯ ПРОЦЕДУРА ОБМЕТЫВАНИЯ ПЕТЕЛЬ

### Шаг А: Закрепка

1. Установите положение иглы "L", ширину строчки "5" и длину стежка "0".
2. Опустите прижимную лапку и выполните 3—4 стежка.
3. Остановите машину, когда игла находится в ткани с левой стороны строчки. (**позиция А**)

### Шаг В: Левый ряд

1. Установите ширину строчки "2" и длину стежка "F".
2. Прошейте нужную длину в обратном направлении.
3. Остановите машину, когда игла находится в ткани с левой стороны строчки. (**позиция В**)

### Шаг С: Финальная закрепка

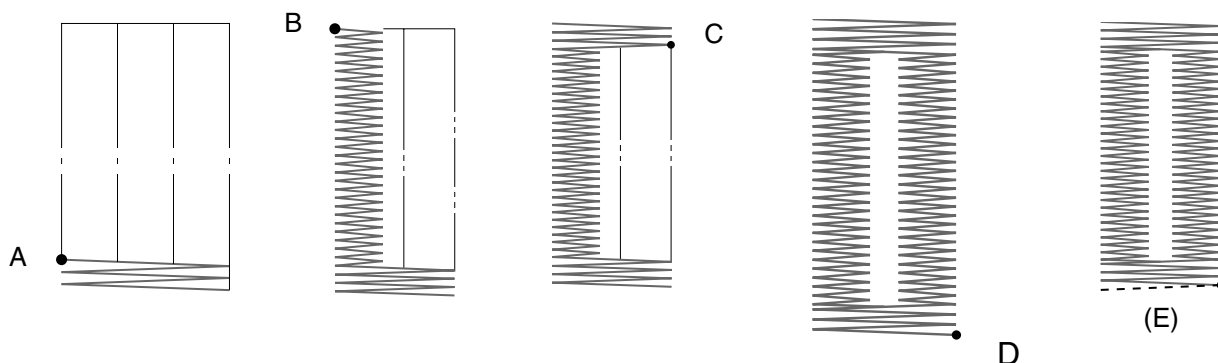
1. Установите ширину строчки "5" и длину стежка "0".
2. Выполните 3—4 стежка.
3. Остановите машину, когда игла находится в ткани с правой стороны строчки. (**позиция С**)

### Шаг D: Правый ряд

1. Установите положение иглы "R", ширину строчки "2" и длину стежка "F".
2. Шейте, пока игла не дойдет до другой закрепки.
3. Остановите машину, когда игла находится в ткани с правой стороны строчки. (**позиция D**)

### Шаг E: Фиксация шва петли

1. Чтобы зафиксировать шов, установите ширину строчки "0". Поверните ткань на 90 градусов против часовой стрелки и выполните 5—6 прямых стежков. (**рис. E**)
2. Снимите ткань с машины.



## Button Sewing

STITCH LENGTH	0
STITCH WIDTH	Set according to the distance between the holes.
NEEDLE POSITION	L or R
PRESSER FOOT	Zigzag
NEEDLE	Single
OTHER	Darning Plate

1. Set the darning plate on the needle plate over the feed dogs as shown in the illustration and press down into place.
2. Place a button between the presser foot and the fabric.
3. You will need to adjust the stitch width to match the distance between the holes in the button. Turning the width knob will narrow or widen the "swing" of the stitch to accommodate most buttons.
4. To check the width, move the balance wheel toward you while observing the needle. Turn several times to make sure the needle goes easily into the both holes on the button without touching the button.
5. Slowly sew about 10 stitches.
6. Stop the machine and raise the needle from the fabric.
7. Remove the fabric from the machine and cut the upper and lower threads leaving at least 10 cm (4"). With a normal sewing needle, pull the threads to the back of the fabric and tie them together to secure the button.
8. Remove the darning plate for normal sewing by pulling up on the front edge.

① Front edge slot on darning plate

### Button Fitting with Thread Shank

The thread shank of a button is often needed when sewing on heavier fabric.

1. Place a button between the presser foot and the fabric, adjust the stitch width according to the distance between the holes in the button and sew on the button as previously explained.
2. After sewing about 10 stitches, remove the fabric from the machine leaving a longer upper thread (about 15 cm (6")) in order to form a thread shank.
3. Pull the upper thread through one of the holes on the button until it is between the button and the fabric and tightly wrap the thread around the stitches.
4. With a normal sewing needle, pull the threads to the back of the fabric and tie the ends together to secure the button.

## Napin ompeleminen

PISTON PITUUS	0
PISTON LEVEYS	Aseta reikien etäisyyden mukaan.
NEULA-ASENTO	L tai R
PAININJALKA	Siksak
NEULA	Tavallinen neula
MUUTA	Syöttäjän peitelevy

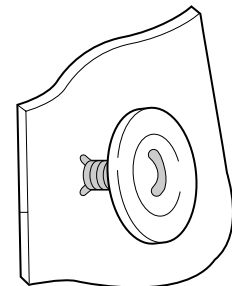
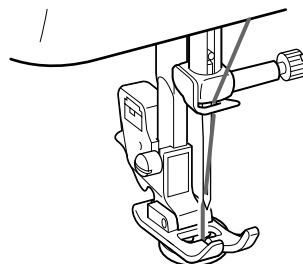
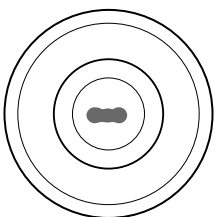
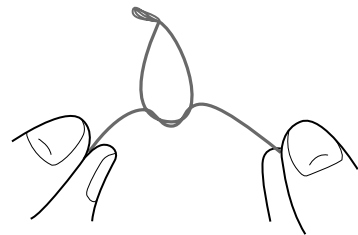
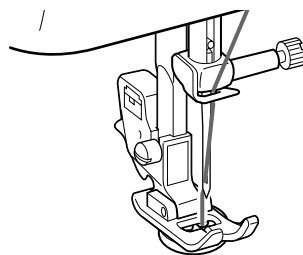
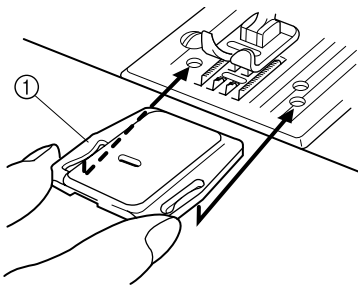
1. Aseta syöttäjän peitelevy pistolevyn ja syöttäjän hampaiden päälle kuvan mukaisesti ja paina se paikalleen.
2. Aseta nappi paininjalan ja kankaan väliin.
3. Joudut säätämään piston leveyttä, jotta se vastaa napin reikien välistä etäisyyttä. Nupin kääntäminen kaventaa tai levenittää piston liikettä, jolloin se saadaan sopivaksi useimmille napeille.
4. Tarkasta leveys kääntämällä käsipyörää itseäsi kohden pitämällä samalla silmällä neulaa. Käännä sitä useita kertoja varmistaen, että neula kulkee molemman reiän läpi koskettamatta nappia.
5. Ompele hitaasti noin 10 pistoa.
6. Pysäytä kone ja nosta neula kankaasta.
7. Poista kangas koneesta ja katkaise ylä- ja alalanka jättäen ainakin 10 cm:n (4 tuuman) langanpäät. Vedä langanpäät kankaan nurjalle puolelle tavallisella ompeluneulalla ja solmi ne kiinnittäaksesi napin lujasti paikalleen.
8. Irrota syöttäjän peitelevy, jotta koneella voi taas ommella normaalisti, nostamalla sitä sen etureunasta.

① Syöttäjän peitelevyn etureuna

### Kaulan ompeleminen nappiin

Kaula on joskus tarpeen ommeltaessa nappia paksuun kankaaseen.

1. Aseta nappi paininjalan ja kankaan väliin, säädä piston leveyttä, jotta se vastaa napin reikien välistä etäisyyttä, ja ompele nappi edellisten ohjeiden mukaan.
2. Poista kangas koneesta noin 10 piston jälkeen ja jätä noin 15 cm:n (6 tuuman) pituinen ylälanganpää, jolla kaula muodostetaan.
3. Vie ylälanka napin toisen reiän läpi, kunnes se on napin ja kankaan välissä, ja kierrä lanka tiukasti pistojen ympärille.
4. Vedä langanpäät kankaan nurjalle puolelle tavallisella ompeluneulalla ja solmi ne kiinnittäaksesi napin lujasti paikalleen.



## Costura de botones

Largo de puntada	0
Ancho de puntada	Debe definirse de acuerdo con la distancia existente entre los distintos agujeros.
Posición de la aguja	L o R
Prensateles	Zigzag
Aguja	Simple
Otros	Placa de zurcir

1. Instale la placa de zurcir en la placa de agujas, sobre los alimentadores, como se indica en la ilustración, y presione para que quede trabada.
2. Coloque un botón entre el prensateles y el tejido.
3. Ajuste el ancho de puntada de acuerdo con la distancia existente entre los distintos agujeros del botón. El “desplazamiento” de la puntada se estrecha o se amplía girando el selector de ancho para adaptarse a la mayoría de los botones.
4. Para verificar el ancho, mueva la ruedecilla hacia usted mientras observa la aguja. Gire la ruedecilla varias veces hasta asegurarse de que la aguja penetra con facilidad por cada uno de los agujeros sin tocar el botón.
5. Cosa despacio unas 10 puntadas.
6. Pare la máquina y levante la aguja del tejido.
7. Retire el tejido de la máquina y corte los hilos inferior y superior dejando que sobre un mínimo de 10 cm (4"). Con una aguja de coser normal, lleve los hilos por el revés del tejido y anúdelos para asegurar el botón.
8. Quite la placa de zurcir levantando la parte delantera, para poder seguir con una costura normal.

① Ranura delantera de la placa de zurcir

### Para crear una canilla de hilo en el botón

Si se cose en tejidos más gruesos, es conveniente hacer una canilla de hilo en los botones.

1. Coloque el botón entre el prensateles y el tejido, ajuste el ancho de puntada de acuerdo con la distancia existente entre los distintos agujeros del botón y cosa el botón como se indicó anteriormente.
2. Después de coser unas 10 puntadas, retire el tejido de la máquina dejando que sobre un hilo superior más largo (unos 15 cm o 6") para poder formar la canilla.
3. Pase el hilo superior por uno de los agujeros del botón hasta que se encuentre entre el tejido y el botón, y dé unas vueltas cerradas alrededor de las puntadas.
4. Con una aguja de coser normal, lleve los hilos por el revés del tejido y anude los extremos para asegurar el botón.

## Пришивание пуговиц

ДЛИНА СТЕЖКА	0
ШИРИНА СТРОЧКИ	Настройка по расстоянию между отверстиями.
ПОЛОЖЕНИЕ ИГЛЫ	“L” или “R”
ПРИЖИМНАЯ ЛАПКА	Для строчки “зигзаг”
ИГЛА	Одинарная
ПРОЧЕЕ	Штопальная пластина

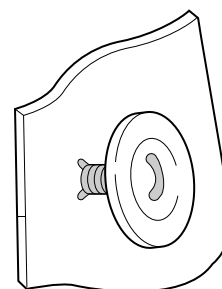
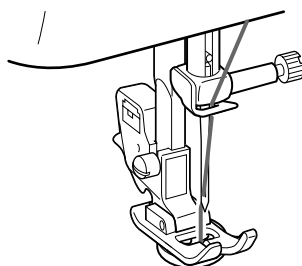
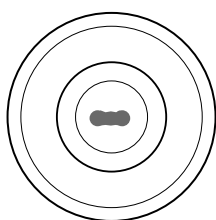
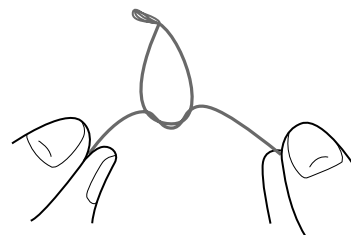
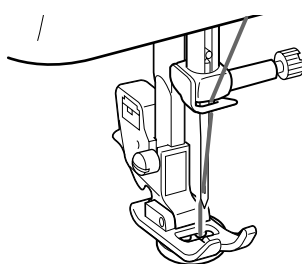
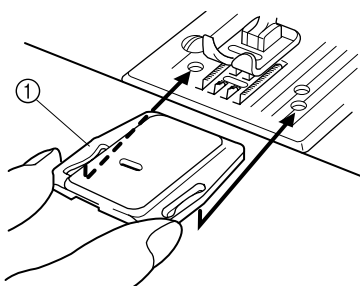
1. Положите штопальную пластину на игльную пластину над гребенками транспортера, как показано на рисунке, и прижмите ее до фиксации.
2. Положите пуговицу между прижимной лапкой и тканью.
3. Потребуется отрегулировать ширину строчки по расстоянию между отверстиями пуговицы. Поворот регулятора ширины строчки уменьшает или увеличивает “шаг” стежка для подгонки под стандартные пуговицы.
4. Чтобы проверить ширину строчки, вращайте маховик на себя, наблюдая за иглой. Сделайте несколько оборотов маховиком и убедитесь, что игла свободно входит в оба отверстия, не задевая пуговицы.
5. Медленно выполните около 10 стежков.
6. Остановите машину и поднимите иглу из ткани.
7. Снимите ткань с машины и обрежьте верхнюю и нижнюю нити, оставив концы не менее 10 см. Обычной швейной иглой протяните нити на обратную сторону ткани и свяжите их для фиксации пуговицы.
8. Чтобы продолжить шитье в обычном режиме, снимите штопальную пластину за передний край.

① Передний паз на штопальной пластине

### Пришивание пуговицы на нитяной ножке

Нитяная ножка пуговицы часто необходима при работе с тяжелой тканью.

1. Положите пуговицу между прижимной лапкой и тканью, отрегулируйте ширину строчки по расстоянию между отверстиями пуговицы и пришейте пуговицу, как описано в предыдущем пункте.
2. Выполнив около 10 стежков, снимите ткань с машины и оставьте более длинный конец верхней нити (около 15 см) для изготовления ножки.
3. Проденьте верхнюю нить через одно из отверстий, вытяните ее между пуговицей и тканью и туго намотайте вокруг стежков.
4. Обычной швейной иглой протяните нити на обратную сторону ткани и свяжите их для фиксации пуговицы.



## Zipper Insertion

STITCH LENGTH	2-3
STITCH WIDTH	0
NEEDLE POSITION	M
PRESSER FOOT	Zipper Foot
NEEDLE	Single

The zipper foot is used to sew on various types of zippers and can easily be positioned to the right or left side of the needle.

When sewing the right side of the zipper, attach the shank to the left pin of the zipper foot. When sewing the left side of the zipper, attach the shank to the right pin of the zipper foot. See **fig. A**.

1. Lower the presser foot lever and attach either the left or right pin of the zipper foot onto the shank.
2. Fold the edge of the fabric 2 cm (3/4") back and place the zipper under the folded portion.
3. Lower the needle into the notch located on the side of the zipper foot.
4. Sew from the bottom of the zipper toward the top on both sides. The needle should be positioned on the zipper side of the foot for best results. See **fig. B**. Sew through the fabric close to the edge of the zipper guiding the zipper foot along the zipper teeth.
5. To sew the opposite side of the zipper, release the foot by raising the lever located at the back of the presser foot holder assembly, install the zipper foot on the other side of the zipper and continue sewing using the other side notch.

- ① Zipper foot
- ② Right pin for sewing the left side of the zipper
- ③ Left pin for sewing the right side of the zipper
- ④ Lower the needle into the notch

## Vetoketjun ompeleminen

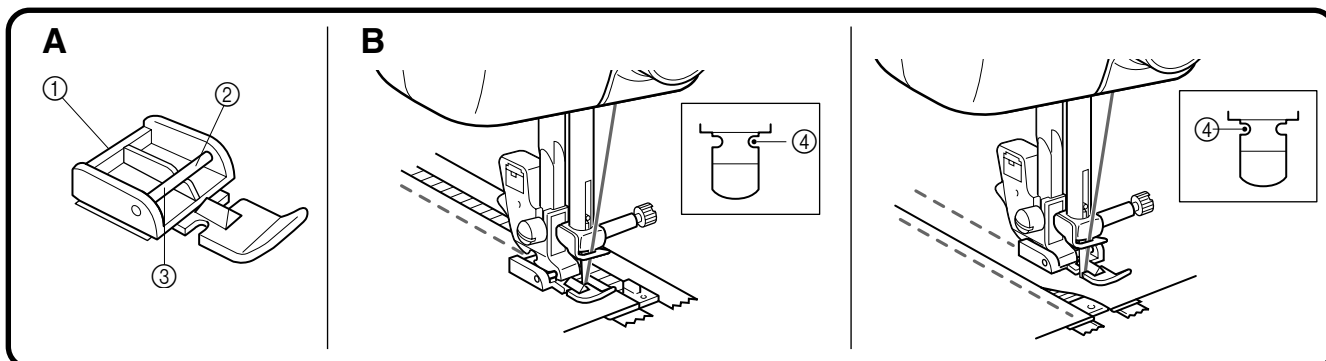
PISTON PITUUS	2-3
PISTON LEVEYS	0
NEULA-ASENTO	M
PAININJALKA	Vetoketjupaininjalka
NEULA	Tavallinen neula

Vetoketjugalalla ommellaan erilaisia vetoketjuja, ja se voidaan helposti asettaa neulan vasemmalle tai oikealle puolelle.

Kun ompelet vetoketjun oikeaa puolta, kiinnitä paininjalan runko-osa vetoketjupaininjalan vasemmanpuoleiseen tankoon. Kun ompelet vetoketjun vasenta puolta, kiinnitä paininjalan runko-osa vetoketjupaininjalan oikeanpuoleiseen tankoon. Katso **kuva A**.

1. Laske paininjalka kiinnittäen paininjalan runko-osan joko vetoketjupaininjalan vasemman- tai oikeanpuoleiseen tankoon.
2. Taita kankaan reunasta 2 cm (3/4 tuumaa) ja aseta vetoketju taitetun reunan alle.
3. Laske neula vetoketjupaininjalan vasemman- tai oikeanpuoleiseen loveen.
4. Ompele vetoketjun molemmat puolet alhaalta ylöspäin. Saat parhaan tuloksen, kun neula on ommellessa vetoketjun ja paininjalan välissä. Katso **kuva B**. Ompele kankaan läpi läheltä vetoketjun reunaan ohjaten paininjalkaa vetoketjun hampaita pitkin.
5. Ennen kuin ryhdyt ompelemaan vetoketjun toista puolta, vapauta vetoketjupaininjalka painamalla paininjalan takana olevaa vipua ja kiinnitä vetoketjupaininjalka siten, että neula kulkee vetoketjun ja paininjalan välissä vetoketjun toiselta puolelta.

- ① Vetoketjupaininjalka
- ② Oikeanpuoleinen tanko vetoketjun vasemman puolen ompelua varten
- ③ Vasemmanpuoleinen tappi vetoketjun oikean puolen ompelua varten
- ④ Laske neula loveen



## Poner de cremalleras

Largo de puntada	2-3
Ancho de puntada	0
Posición de la aguja	M
Prensateles	Pata de cremalleras
Aguja	Simple

La pata de cremalleras sirve para coser varios tipos de cremalleras y puede colocarse fácilmente hacia la izquierda o derecha de la aguja. Cuando la cremallera se cose por el lado derecho, instale la pata deslizándola hacia la izquierda. Cuando se cose la cremallera por el lado izquierdo, instale la pata deslizándola hacia la derecha, tal como lo muestra la **fig. A**.

1. Baje la palanca del prensateles y coloque el eje izquierdo o derecho de la pata de cremalleras en el soporte.
2. Doble la orilla del tejido a 2 cm (3/4") y coloque la cremallera debajo de la parte doblada.
3. Baje la aguja en la hendidura situada en el lado de la pata de cremalleras.
4. Cosa a partir de la parte inferior de la cremallera hacia la parte superior, por ambos lados. Para mejores resultados, se debe colocar la aguja del lado de la pata y de la cremallera. Véase **fig. B** para mayores detalles. Cosa el tejido cerca de la orilla de la cremallera, guiando la pata a lo largo de los dientes de la cremallera.
5. Para coser el lado opuesto de la cremallera, suelte la pata al subir la palanca situada en la parte posterior del soporte, instale la pata en el otro lado de la cremallera y siga cosiendo, pasando la aguja por la hendidura del otro lado.
  - ① Pata de cremalleras
  - ② Eje derecho para coser la parte izquierda de la cremallera
  - ③ Eje izquierdo para coser la parte derecha de la cremallera
  - ④ Baje la aguja dentro de la ranura

## Вшивание молнии

ДЛИНА СТЕЖКА	2-3
ШИРИНА СТРОЧКИ	0
ПОЛОЖЕНИЕ ИГЛЫ	M
ПРИЖИМНАЯ ЛАПКА	Для вшивания молнии
ИГЛА	Одинарная

Лапка для вшивания молнии используется для работы с молниями различного типа и легко размещается справа или слева от иглы.

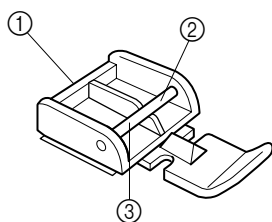
Для пришивания правой части молнии в держателе крепится левый стержень лапки. Для пришивания левой части молнии в держателе крепится правый стержень лапки. См. **рис. А**.

1. Опустите рычаг прижимной лапки и закрепите в держателе левый или правый стержень лапки для вшивания молнии.
2. Подогните край ткани на 2 см и разместите молнию под подогнутой частью ткани.
3. Опустите иглу в боковую прорезь лапки для вшивания молнии.
4. Пришейте обе стороны в направлении от нижней части молнии вверх.
 

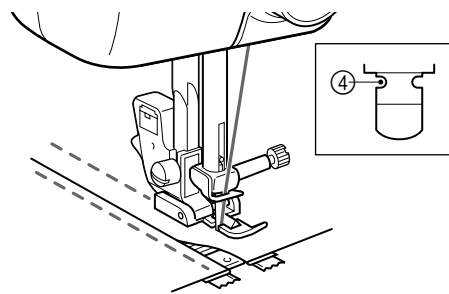
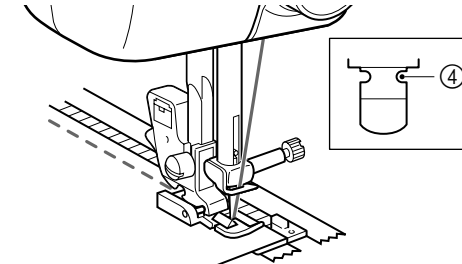
Для оптимального результата игла должна быть в прорези лапки со стороны молнии. См. **рис. В**. Прошейте ткань близко к краю молнии, направляя лапку вдоль зубьев молнии.
5. Для пришивания другой части молнии поднимите прижимную лапку рычагом с задней стороны ее держателя, установите лапку на другую сторону молнии и продолжайте шить через другую боковую прорезь лапки.

- ① Лапка для вшивания молнии
- ② Правый стержень для пришивания левой стороны молнии
- ③ Левый стержень для пришивания правой стороны молнии
- ④ Боковая прорезь лапки для иглы

**A**



**B**



## Gathering

STITCH LENGTH	4
STITCH WIDTH	0
NEEDLE POSITION	M
PRESSER FOOT	Zigzag
NEEDLE	Single

1. Loosen the tension of the upper thread (to about 2) so that the lower thread lies on the underside of the fabric.
2. Sew a single row or evenly-spaced multiple rows of Straight Stitches.
3. Pull the lower thread(s) to gather the fabric.

## Poimuttaminen

PISTON PITUUS	4
PISTON LEVEYS	0
NEULA-ASENTO	M
PAININJALKA	Siksak
NEULA	Tavallinen neula

1. Löysää ylälangan kireyttä niin paljon (asetukseen 2), että alalanka kulkee suorana kankaan alapuolella.
2. Ompele yksi tai useampi tasaisin välimatkoin sijoitettu suoraommelrivi.
3. Poimuta kangas alalangasta/alalangoista vetämällä.

## Fruncido

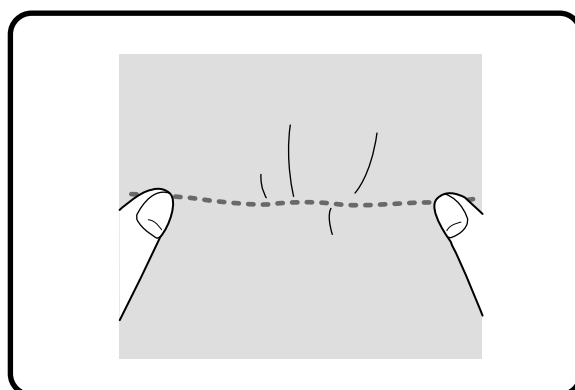
LARGO DE PUNTADA	4
ANCHO DE PUNTADA	0
POSICIÓN DE LA AGUJA	M
PRENSATELAS	Zigzag
AGUJA	Simple

1. Suelte la tensión del hilo superior (hasta alrededor de 2) para que el hilo inferior se encuentre tirante en el revés del tejido.
2. Cosa una sola línea de puntadas rectas o distintas líneas a igual distancia las unas de las otras.
3. Tire del hilo o hilos inferiores para fruncir el tejido.

## Присборивание

ДЛИНА СТЕЖКА	4
ШИРИНА СТРОЧКИ	0
ПОЛОЖЕНИЕ ИГЛЫ	M
ПРИЖИМНАЯ ЛАПКА	Для строчки "зигзаг"
ИГЛА	Одинарная

1. Ослабьте натяжение верхней нити (примерно до "2"), чтобы нижняя нить лежала на обратной стороне ткани.
2. Прошейте один ряд или несколько рядов прямой строчки с одинаковым интервалом.
3. Потяните за нижние нити, чтобы присборить ткань.



## Darning

STITCH LENGTH	F-2
STITCH WIDTH	0
NEEDLE POSITION	M
PRESSER FOOT	None
NEEDLE	Single
OTHER	Darning plate

1. Place the darning plate on the needle plate and press down into place as shown in **fig. A**.
2. Place the portion to be darned under the presser foot together with a fabric underlay for reinforcement.
3. Remove the presser foot, then lower the presser foot lifter.
4. Begin sewing alternating between gently drawing the work away from you and pulling it toward you. With the darning plate on the machine, the feed dogs will not move the fabric. You control the fabric movement with your hands.
5. Repeat this motion until the portion to be darned is filled with parallel lines of stitching. See **fig. B**.

## Parsinta

PISTON PITUUS	F-2
PISTON LEVEYS	0
NEULA-ASENTO	M
PAININJALKA	Ei
NEULA	Tavallinen neula
MUUTA	Parsintalevy

1. Aseta parsintalevy pistolevyn päälle ja paina se paikalleen **kuvan A** osoittamalla tavalla.
2. Aseta parsittava kankaan kohta paininjalan alle yhdessä vahvikekankaan kanssa.
3. Irrota paininjalka ja laske paininjalan vipu.
4. Aloita ompelu vetäen kangasta varoen vuorotellen itseäsi kohti ja itsestäsi pois päin. Syöttäjän peitelevy estää syöttäjän hampaista liikuttamasta kangasta. Voit ohjata ja liikuttaa kangasta käsin.
5. Jatka kunnes parsittava kohta on täynnä yhdensuuntaisia ompeleita. Katso **kuva B**.

## Zurcido

LARGO DE LA PUNTADA	F-2
ANCHO DE LA PUNTADA	0
POSICIÓN DE LA AGUJA	M
PRENSATELAS	Retirado
AGUJA	Simple
OTROS	Placa de zurcir

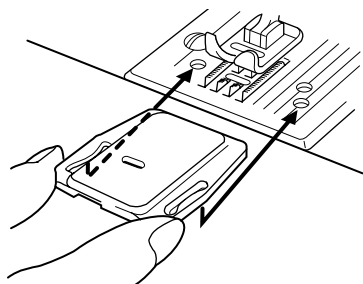
1. Instale la placa de zurcir sobre la placa de agujas y apriete para engancharla como se indica en la **fig. A**.
2. Ponga el tejido a zurcir debajo del prensatelas con una pieza de tela de refuerzo debajo.
3. Quite el prensatelas, y luego baje el elevador del prensatelas.
4. Empiece a coser empujando y tirando alternativamente del tejido con cuidado. Cuando la placa de zurcir está instalada en la máquina, los alimentadores no mueven el tejido. Su movimiento se controla únicamente con las manos.
5. Repita este movimiento hasta que la parte que va a zurcirse se llene con líneas paralelas de puntadas. Véase **fig. B**.

## Штопка

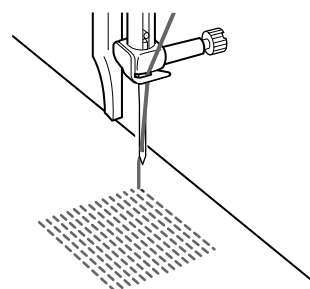
ДЛИНА СТЕЖКА	F-2
ШИРИНА СТРОЧКИ	0
ПОЛОЖЕНИЕ ИГЛЫ	M
ПРИЖИМНАЯ ЛАПКА	Не применяется
ИГЛА	Одинарная
ПРОЧЕЕ	Штопальная пластина

1. Положите штопальную пластину на игольную пластину и прижмите ее до фиксации, как показано на **рис. А**.
2. Положите участок ткани, который нужно заштопать, под прижимную лапку вместе с тканевой подкладкой для усиления.
3. Снимите прижимную лапку и опустите ее рычаг.
4. Начните шить с чередованием плавной подачи ткани вручную от себя и на себя. При установленной штопальной пластине гребенки транспортера в подаче ткани не участвуют. Движение ткани управляется вручную.
5. Повторяйте это движение, пока обрабатываемый участок ткани не заполнится параллельными строчками. См. **рис. В**.

A



B





## Attaching Lace

STITCH LENGTH	2-4
STITCH WIDTH	0
NEEDLE POSITION	M
PRESSER FOOT	Zigzag
NEEDLE	Single

1. Place the lace under the fabric leaving a 5 mm (1/4") overlap at the edge.
2. Place the overlapping edges under the presser foot and sew.

### NOTE:

A decorative touch can be added by using the Satin Stitch or a Decorative Stitch to attach the lace.

## Pitsin kiinnittäminen

PISTON PITUUS	2-4
PISTON LEVEYS	0
NEULA-ASENTO	M
PAININJALKA	Siksak
NEULA	Tavallinen neula

1. Aseta pitsi kankaan alle jättäen reunaa näkyviin 5 mm:n (1/4 tuuman) verran.
2. Aseta päällekkäiset reunat paininjalan alle ja ompele.

### VINKKI :

Lopputuloksesta saadaan koristeellisempi käyttämällä laakapistoja tai koristeompeleita.

## Costura de encaje

LARGO DE PUNTADA	2-4
ANCHO DE PUNTADA	0
POSICIÓN DE LA AGUJA	M
PRENSATELAS	Zigzag
AGUJA	Simple

1. Instale el encaje debajo del tejido dejando que se superpongan 5 mm (1/5") en las orillas.
2. Coloque las orillas superpuestas debajo del prensatelas y empiece a coser.

### NOTA:

Se puede agregar una nota decorativa utilizando puntadas de realce o decorativas para coser el encaje.

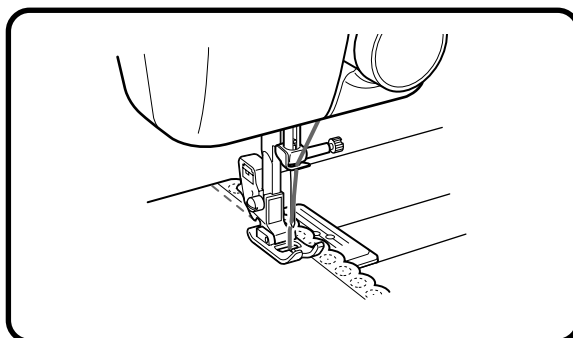
## Отделка кружевом

ДЛИНА СТЕЖКА	2-4
ШИРИНА СТРОЧКИ	0
ПОЛОЖЕНИЕ ИГЛЫ	M
ПРИЖИМНАЯ ЛАПКА	Для строчки "зигзаг"
ИГЛА	Одинарная

1. Положите кружево под ткань с нахлестом в 5 мм по краю.
2. Разместите нахлестанные края под прижимной лапкой и начинайте шить.

### ПРИМЕЧАНИЕ:

Декоративный характер отделки кружевом усилится, если использовать атласную или декоративную строчку.



## Appliques

STITCH LENGTH	F-2
STITCH WIDTH	1-3
NEEDLE POSITION	M
PRESSER FOOT	Zigzag
NEEDLE	Single

An applique is created by cutting a contrasting piece of fabric into a shape to be used as a decoration on a garment or project.

1. Baste the cut design to the fabric in the location where desired.
2. Carefully sew around the edge of the cutout design with a Zigzag Stitch in the short stitch length.
  - ① Applique stitching
3. Cut away the surplus fabric outside of the stitching.
4. Remove the basting, if necessary.

### NOTE:

Make reinforcing Straight Stitches at the beginning and the end of the stitching to secure your work.

## Aplicaciones

LARGO DE PUNTADA	F-2
ANCHO DE PUNTADA	1-3
POSICIÓN DE LA AGUJA	M
PRENSATELAS	Zigzag
AGUJA	Simple

Una aplicación se crea cortando un trozo de tejido que haga contraste con una forma determinada para utilizarlo como decoración en una prenda.

1. Hilvane la aplicación recortada al tejido donde desee ponerla.
2. Cosa cuidadosamente los bordes del diseño con una puntada zigzag en un largo de puntada fino.
  - ① Costura de aplicaciones
3. Recorte el tejido sobrante que quede fuera del pespunte.
4. Quite los hilvanes si fuera necesario.

### NOTA:

Cosa unas puntadas rectas al principio y al final de las puntadas para reforzar las costuras.

## Applikointi

PISTON PITUUS	F-2
PISTON LEVEYS	1-3
NEULA-ASENTO	M
PAININJALKA	Siksak
NEULA	Tavallinen neula

Applikointi tehdään leikkaamalla halutun muotoinen pala toisesta kankaasta ja koristelemalla sillä ommeltava kangas tai kohde.

1. Harsi leikattu kankaanpala kankaaseen haluamaasi paikkaan.
2. Ompele kankaanpalan reunoja pitkin tarkasti siksakompeleella ja lyhyin pistoin.
  - ① Applikointi
3. Leikkaa ompeleen ulkopuolelle jäävä, ylimääräinen kangas pois.
4. Poista harsintalanka tarvittaessa.

### VINKKI :

Vahvista ommel ompelemalla siksakin alkuun ja loppuun muutama pisto suoraa ommelta.

## Аппликации

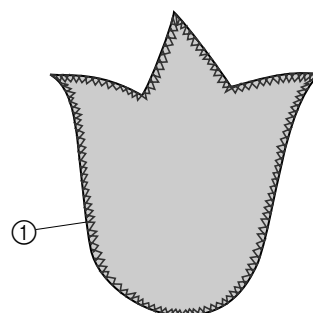
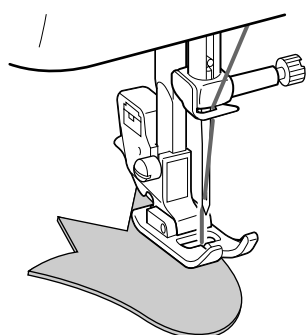
ДЛИНА СТЕЖКА	F-2
ШИРИНА СТРОЧКИ	1-3
ПОЛОЖЕНИЕ ИГЛЫ	M
ПРИЖИМНАЯ ЛАПКА	Для строчки "зигзаг"
ИГЛА	Одинарная

Для создания аппликации вырезают кусок ткани определенного цвета и формы в качестве украшения одежды или изделия.

1. Приматайте вырезанный рисунок к ткани в нужном месте.
2. Осторожно пришейте вырезанный рисунок по краю строчкой "зигзаг" с коротким стежком.
  - ① Строчка для пришивания аппликации
3. Вырежьте ненужный кусок ткани с обратной стороны.
4. При необходимости удалите наметочную нить.

### ПРИМЕЧАНИЕ:

Для надежности выполните закрепляющие прямые стежки в начале и в конце строчки.



## Blind Hem Stitch

STITCH LENGTH	2-3
STITCH WIDTH	3-5
NEEDLE POSITION	R
PRESSER FOOT	Zigzag
NEEDLE	Single

The Blind Hem Stitch is used to finish the edge of a project, like the bottom of a pair of pants, without the stitch showing.

- Both the upper and lower threads should be the same color as the fabric.
- Fold back the fabric to the desired location of the hem as shown in **fig. A**. Then, fold the edge of the fabric as in **fig. B**. Leave a 6 mm (1/4") overlap at the edge.
- Sew 5-6 stitches on the fold as in **fig. C** using the R needle position, a straight stitch (0 width) and stitch length of 3-4. Quickly set the width to 2-3, sew 1 stitch and set the width back to 0. Repeat.
- When the fabric is unfolded, you will have a Blind Stitch hem as shown in **fig. D**.

## Puntadas invisibles

Largo de puntada	2-3
Ancho de puntada	3-5
Posición de la aguja	R
Prensatelas	Zigzag
Aguja	Simple

La puntada de dobladillo invisible sirve para terminar la orilla de una obra, como puede ser el borde inferior de unos pantalones, sin que se vea la costura.

- Los hilos superior e inferior deben ser del mismo color que el tejido.
- Doble el tejido donde quiera hacer la costura como indica la **fig. A**. Luego, dele la vuelta como muestra la **fig. B**. Deje que se superpongan 6 mm (1/4") de tejido en la orilla.
- Cosa 5 ó 6 puntadas en el pliegue como indica la **fig. C** usando la posición R para la aguja, una puntada recta (ancho 0) y un largo de puntada de 3 ó 4. Ajuste rápidamente el ancho en 2 ó 3, cosa una puntada y vuelva a poner el ancho en 0. Repita la operación.
- Al desdoblar el tejido, tendrá un dobladillo con puntada invisible como el que muestra la **fig. D**.

## Piilo-ompeleet

PISTON PITUUS	2-3
PISTON LEVEYS	3-5
NEULA-ASENTO	R
PAININJALKA	Siksak
NEULA	Tavallinen neula

Piilo-ompeleilla viimeistellään ompelutyön reunat siten, että ompeleet eivät näy, kuten housujen lahkeissa.

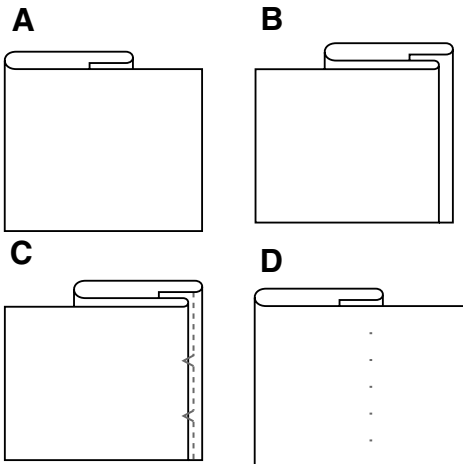
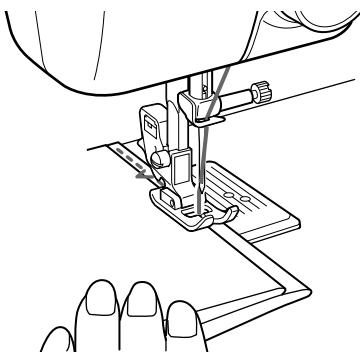
- Ylä- ja alalangan on oltava samanvärisiä kuin kangas.
- Taita päärme haluamallasi tavalla, kuten **kuvassa A**. Taita sen jälkeen kankaan reuna **kuvan B** osoittamalla tavalla. Jätä taitereunaa näkyviin 6 mm (1/4 tuumaa).
- Ompele taitteeseen 5-6 suoraompeleitä leveysasetuksella 0, neula-asennolla R ja pituusasetuksella 3-4 **kuvan C** osoittamalla tavalla. Vaihda nopeasti leveysasetuksen arvoksi 2-3, ompele yksi pisto ja palauta leveysasetuksen arvoksi jälleen 0. Toista.
- Kun avaat taitteen, saat **kuvan D** kaltaisen piilo-ompeleen.

## Потайная подшивочная строчка

ДЛИНА СТЕЖКА	2-3
ШИРИНА СТРОЧКИ	3-5
ПОЛОЖЕНИЕ ИГЛЫ	R
ПРИЖИМНАЯ ЛАПКА	Для строчки "зигзаг"
ИГЛА	Одинарная

Потайная подшивочная строчка используется для подшивания края ткани, например низа брюк, невидимым швом.

- Верхняя и нижняя нити должны быть такого же цвета, что и ткань.
- Подогните ткань в нужном месте по краю, как показано на **рис. А**. Затем отверните подогнутый край, как показано на **рис. В**. Оставьте кромку 6 мм внахлест по краю.
- Выполните 5—6 стежков по сгибу (см. **рис. С**), используя положение иглы "R", прямую строчку (шириной "0") и длину стежка "3"—"4". Быстро установите ширину "2"—"3", выполните 1 стежок и верните ширину на "0". Повторите эти действия.
- После расправления ткани получается потайной шов, как показано на **рис. D**.



## Over Edge Stitch

STITCH LENGTH	3-4
STITCH WIDTH	3-5
NEEDLE POSITION	L
PRESSER FOOT	Zigzag
NEEDLE	Single

The Overlock Stitch is used to prevent the edge of the fabric from fraying.

Place the edge of the fabric under the presser foot so the needle enters the fabric when the left side of the zigzag stitch is sewn and misses the edge of the fabric with the right side of the stitch. Sew with this needle position along the edge of the fabric.

## Ylikuottelu

PISTON PITUUS	3-4
PISTON LEVEYS	3-5
NEULA-ASENTO	L
PAININJALKA	Siksak
NEULA	Tavallinen neula

Ylikuottelulla ehkäistään kankaan reunojen rispaantumisen.

Aseta kankaan reuna paininjalan alle siten, että neula osuu kankaaseen, kun siksakompeleen vasen pisto ommellaan, eikä osu kankaan reunaan, kun piston oikea puoli ommellaan. Ompele näin kankaan reunaa pitkin.

## Puntada de rebatido (Overlock)

Largo de puntada	3-4
Ancho de puntada	3-5
Posición de la aguja	L
Prensateles	Zigzag
Aguja	Simple

La puntada de rebatido se usa para evitar que la orilla del tejido se deshilache.

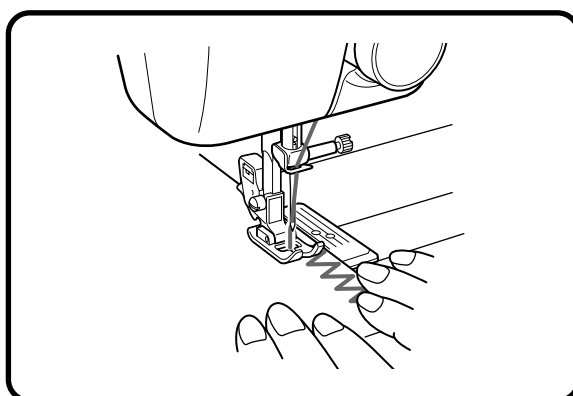
Coloque la orilla del tejido debajo del prensateles de forma que la aguja penetre el tejido al coser la parte izquierda de la puntada zigzag y sobrepase la orilla al coser la parte derecha. Cosa con la aguja en esta posición a lo largo de la orilla del tejido.

## Обметочная строчка

ДЛИНА СТЕЖКА	3-4
ШИРИНА СТОРОЧКИ	3-5
ПОЛОЖЕНИЕ ИГЛЫ	L
ПРИЖИМНАЯ ЛАПКА	Для строчки "зигзаг"
ИГЛА	Одинарная

Обметочная строчка используется для предотвращения осыпания края ткани.

Положите край ткани под прижимную лапку таким образом, чтобы игла входила в ткань с левой стороны строчки "зигзаг" и проходила мимо края ткани с правой стороны строчки. При таком положении иглы прошейте вдоль края ткани.



## Cording

STITCH LENGTH	F-2
STITCH WIDTH	Set according to the thickness of the cord being used.
NEEDLE POSITION	M
PRESSER FOOT	Zigzag
NEEDLE	Single

1. Set the stitch width knob so the needle will just clear both sides of the cording.
2. Place the cord on the fabric in the position where it will be sewn.
3. Lower the presser foot making sure the cord is centered and sew using the zigzag stitch. Guide the cord by hand along the path which you wish to attach it.

## Costura de cordón

Largo de puntada	F-2
Ancho de puntada	Ajuste de acuerdo con el grosor del cordón
Posición de la aguja	M
Prensatelas	Zigzag
Aguja	Simple

1. Ajuste el ancho de la puntada para que la aguja pase justo por ambas partes del cordón.
2. Coloque el cordón en el tejido donde debe coserse.
3. Baje el prensatelas y asegúrese de que el cordón está centrado y cosa con puntadas zigzag. Guíe el cordón con la mano a lo largo del trayecto donde quiere fijarlo.

## Nyörrien ompeleminen

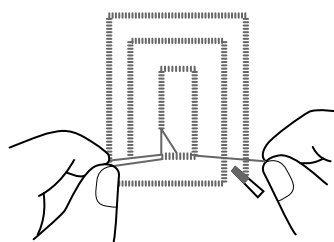
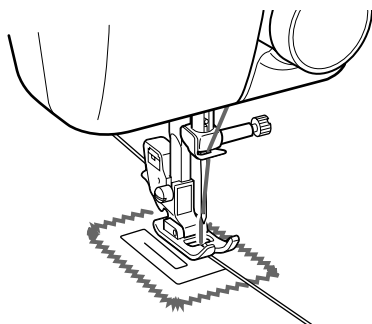
PISTON PITUUS	F-2
PISTON LEVEYS	Aseta nyörin paksuuden mukaan.
NEULA-ASENTO	M
PAININJALKA	Siksak
NEULA	Tavallinen neula

1. Aseta piston leveysnuppi siten, että neula ohittaa nyörin juuri ja juuri kummaltakin puolelta.
2. Aseta nyöri kankaalle paikkaan, johon haluat ommella sen.
3. Laske paininjalca ja varmista, että nyöri on keskellä. Ompele siksakpistoin. Ompele nyöri haluamaasi kohtaan ohjaten nyöriä käsin.

## Пришивание шнура

ДЛИНА СТЕЖКА	F-2
ШИРИНА СТРОЧКИ	Настройка по толщине шнура.
ПОЛОЖЕНИЕ ИГЛЫ	M
ПРИЖИМНАЯ ЛАПКА	Для строчки "зигзаг"
ИГЛА	Одинарная

1. Регулятором установите ширину строчки чуть больше толщины шнура.
2. Положите шнур на ткань в том месте, где его нужно пришить.
3. Опустите прижимную лапку, убедитесь, что шнур проходит посередине лапки, и начинайте шить строчкой "зигзаг". Рукой направляйте шнур вдоль линии, по которой его нужно пришить.



## Monogramming and Embroidering

STITCH LENGTH	Set at any position.
STITCH WIDTH	0-5
NEEDLE POSITION	M
PRESSER FOOT	None
NEEDLE	Single
OTHERS	Darning plate

### Preparing for monogramming and embroidering

1. Place the darning plate on the needle plate.
2. Draw the lettering (for monogramming) or design (for embroidering) on the surface of the fabric with delible ink or tailor's chalk.
3. Stretch the fabric in an embroidery hoop as firmly as possible with the underside of the fabric on the bottom of the inside hoop.
4. Place the work under the needle and lower the presser bar with the foot removed.
5. Pull the lower thread up through the work at the starting position by turning the balance wheel and make a few stitches to hold the end of the thread.
6. Grip the hoop with the thumb and forefingers of both hands while pressing the fabric with the middle and third fingers and supporting the outside of the hoop with your smaller fingers.

### Monogramming

1. Sew moving the hoop slowly along the lettering at a constant speed.
2. Secure with a few straight stitches at the end of the last letter.

### Embroidering

1. Stitch the outline of the design by moving the embroidery hoop.
2. Fill in the design alternately from the outline of the design to the inside and from the inside to the edge of the outline until the design is completely filled in. Keep the stitching close together.

### NOTE:

A long stitch is made by moving the embroidery hoop rapidly and a short stitch is made by moving it slowly.

3. Secure with a few straight stitches at the end of the design.

### CAUTION:

Keep fingers away from moving parts, especially needles.

## Nimikointi ja kirjonta

PISTON PITUUS	Mikä tahansa
PISTON LEVEYS	0-5
NEULA-ASENTO	M
PAININJALKA	Ei
NEULA	Tavallinen neula
MUUT	Parsintalevy

### Nimikoinnin ja kirjonnin valmistelu

1. Aseta syöttäjän peitelevy pistolevylle.
2. Piirrä kirjaimet (nimikoinnissa) tai kuva (kirjonnassa) kankaan pintaan liidulla tai vesiliukoisella musteella.
3. Pingota kangas kirjontakehykseen mahdollisimman kireälle siten, että kankaan nurja puoli tulee sisäkehysten alapuolelle.
4. Aseta työ neulan alle ja laske paininjalan tanko, josta olet poistanut paininjalan.
5. Vedä alalanka työn läpi ylös ompelun aloituskohdasta kääntämällä käsipyörää ja ompelemalla muutama pisto, jotka kiinnittävät langan pään paikoilleen.
6. Pitele kirjontakehystä molempien käsien peukalolla ja etusormella ja paina kangasta keskisormilla ja nimettömillä tukien samalla kehystä ulkopuolelta pikkusormilla.

### Nimikointi

1. Ompele tasaisella nopeudella liikuttaen kehystä hitaasti ja seuraten kirjainten muotoa.
2. Vahvista ommel muutamalla suoralla pistolla viimeisen kirjaimen lopussa.

### Kirjonta

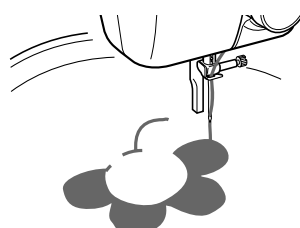
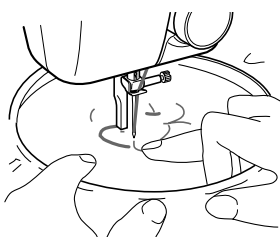
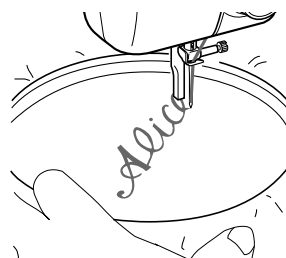
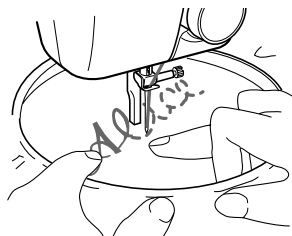
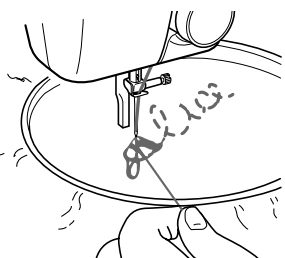
1. Ompele kuvion ääriviivat liikuttelemalla kirjontakehystä.
2. Täytä kuvio ulkoreunasta sisäänpäin ja päinvastoin, kunnes kuvio on kokonaan täytetty. Ompele pistot lähelle toisiaan.

### VINKKI :

- Jos haluat pitkiä pistoja, liikuta kehystä nopeasti. Jos haluat lyhyitä pistoja, liikuta kehystä hitaasti.
3. Vahvista ommel muutamalla suoralla pistolla kuvion lopussa.

### MUISTUTUS :

Pidä sormet kaukana liikkuvista osista, etenkin neuoista.



## Monogramas y bordados

LARGO DE PUNTADA	Cualquier posición.
ANCHO DE PUNTADA	0-5
POSICIÓN DE LA AGUJA	M
PRENSATELAS	Retirado
AGUJA	Simple
OTROS	Placa de zurcir

### Preparación para monogramas y bordados

1. Instale la placa de zurcir sobre la placa de agujas.
2. Con jaboncillo o tinta deletable, dibuje las letras (para monogramas) o el motivo (para bordados) en el derecho del tejido.
3. Estire el tejido en un bastidor tan firmemente como pueda con el revés del tejido en la parte inferior del círculo interior.
4. Coloque la tela debajo de la aguja y baje la barra del prensatelas, aunque no haya ninguno puesto.
5. Girando la ruedecilla, pase el hilo inferior por el tejido donde quiera empezar y cosa unas puntadas para asegurar el extremo del hilo.
6. Sujete el bastidor con el pulgar e índice de ambas manos, presione el tejido con los dedos medios y anulares, y aguante el exterior del bastidor con los meñiques.

### Monogramas

1. Cosa moviendo el bastidor lentamente por las letras, a una velocidad constante.
2. Termine con unas puntadas rectas de seguridad al final de la última letra.

### Bordado

1. Marque el contorno del diseño moviendo el bastidor de acuerdo con el dibujo.
2. Rellene el dibujo de puntadas alternativamente desde el contorno hacia el interior y desde el interior hacia el exterior hasta que el dibujo quede completamente cubierto de puntadas, teniendo siempre cuidado de mantener las puntadas muy juntas.

### NOTA:

Se pueden realizar puntadas largas moviendo el bastidor rápidamente y puntadas cortas moviéndolo lentamente.

3. Termine con unas puntadas rectas de seguridad al final del dibujo.

### ATENCIÓN:

Mantenga los dedos alejados de las piezas móviles, especialmente de las de agujas.

## Вышивание монограмм и рисунков

ДЛИНА СТЕЖКА	Произвольная настройка.
ШИРИНА СТРОЧКИ	0-5
ПОЛОЖЕНИЕ ИГЛЫ	M
ПРИЖИМНАЯ ЛАПКА	Не применяется
ИГЛА	Одинарная
ПРОЧЕЕ	Штопальная пластина

### Подготовка к вышиванию монограмм и рисунков

1. Установите штопальную пластину на игольную пластину.
2. Нарисуйте надпись (для монограммы) или рисунок (для вышивки) на поверхности ткани смываемыми чернилами или мелком.
3. Как можно туже натяните ткань на пальцы обратной стороной вниз.
4. Положите пальцы с тканью под иглу и опустите стержень прижимной лапки без самой лапки.
5. Вращая маховик, пропустите нижнюю нить через ткань в начальной позиции и выполните несколько стежков для закрепления конца нити.
6. Держите пальцы обеими руками между большим и указательным пальцами, прижимайте ткань средними и безымянными пальцами и снаружи поддерживайте пальцы мизинцами.

### Вышивание монограмм

1. При шитье медленно подавайте пальцы вдоль надписи с постоянной скоростью.
2. В конце последней буквы закрепите строчку несколькими прямыми стежками.

### Вышивание рисунков

1. Подавая пальцы, прошейте контур рисунка.
2. Заполняйте рисунок поочередными строчками от контура внутрь рисунка и изнутри рисунка к контуру, пока не заполнится весь рисунок. Строчки ведите вплотную друг к другу.

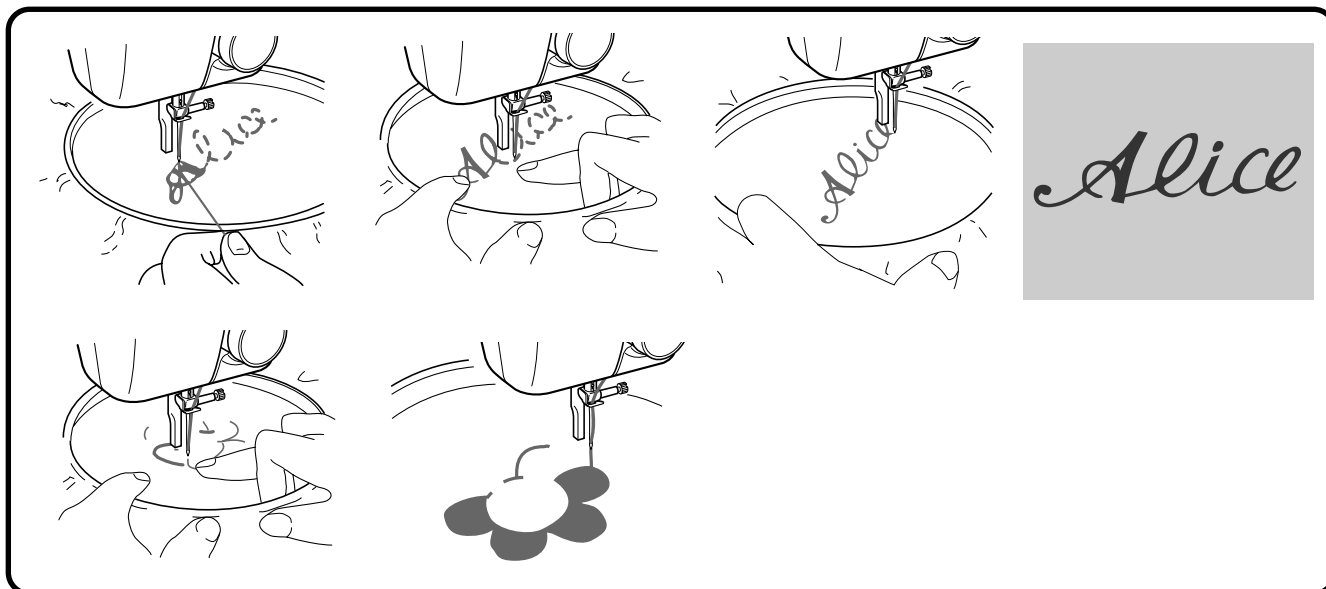
### ПРИМЕЧАНИЕ:

Длинные стежки получаются при быстрой подаче палец, а короткие стежки — при медленной.

3. В конце рисунка закрепите строчку несколькими прямыми стежками.

### ВНИМАНИЕ:

Не приближайте пальцы к движущимся деталям, особенно к иглам.



## Changing the Bulb

1. Remove the power supply plug from the outlet.
2. Loosen the face plate screw as shown in **fig. A**.
3. Remove the face plate from the machine as illustrated in **fig. B**.
4. Replace the sewing light bulb. See **fig. C**.
  - ① Bulb
  - ② Loosen
  - ③ Tighten
5. Reattach the face plate and fasten the screw as shown in **fig. D**.

## Cambio de la bombilla

1. Desenchufe la máquina.
2. Afloje el tornillo de la cubierta de la máquina como se indica en la **fig. A**.
3. Retire la cubierta de la máquina como se indica en la **fig. B**.
4. Cambie la bombilla como se muestra en la **fig. C**.
  - ① Bombilla
  - ② Aflojar
  - ③ Apretar
5. Vuelva a colocar la cubierta y apriete el tornillo como indica la **fig. D**.

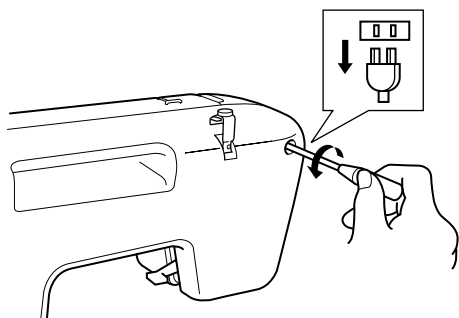
## Lampun vaihtaminen

1. Irrota koneen pistoke pistorasiasta.
2. Löysää etulevyn ruuvi **kuvan A** osoittamalla tavalla.
3. Irrota etulevy koneesta **kuvan B** osoittamalla tavalla.
4. Vaihda lamppu. Katso **kuva C**.
  - ① Lamppu
  - ② Löysennä
  - ③ Kiristä
5. Kiinnitä etulevy takaisin paikalleen ja kiristä ruuvi **kuvan D** osoittamalla tavalla.

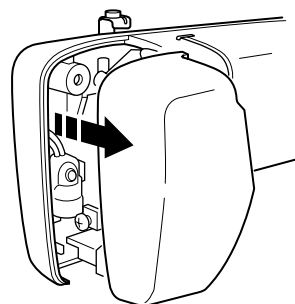
## Замена лампы

1. Выньте вилку кабеля питания из розетки.
2. Выверните винт передней крышки, как показано на **рис. A**.
3. Снимите переднюю крышку с машины, как показано на **рис. B**.
4. Замените лампу подсветки. См. **рис. C**.
  - ① Лампа
  - ② Вывернуть
  - ③ Ввернуть
5. Установите переднюю крышку на место и закрепите ее винтом, как показано на **рис. D**.

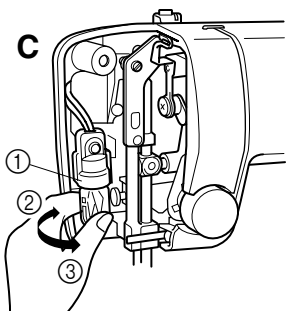
A



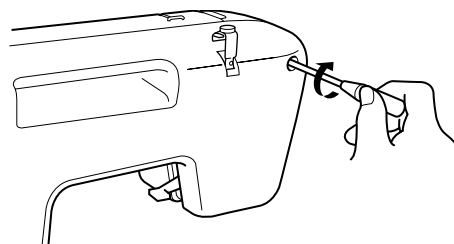
B



C



D





## Oiling

1. Remove the power supply plug from the outlet.
2. Put 2 to 3 drops of oil at each of the points indicated in **fig. A**.
3. After oiling, run the machine at a fast speed without thread installed for a short time.
4. Be sure to wipe any excess oil off the machine.

### NOTE:

The machine should be oiled once a week if it is used more than one hour a day. If the machine is used more often, oil every day.

Sewing machine oil is available from your local sewing machine dealer or service center.

Do not apply too much oil as it may get on your thread and fabric.

## Öljyäminen

1. Irrota koneen pistoke pistorasiasta.
2. Tiputa 2-3 tippaa öljyä kuhunkin **kuvan A** osoittamaan kohtaan.
3. Käytä öljyämisen jälkeen konetta hetken suurella nopeudella ilman lankaa.
4. Pyyhi ylimääräinen öljy pois koneesta.

### VINKKI :

Kone tulisi öljytä viikoittain, jos sitä käytetään enemmän kuin tunti päivässä. Jos konetta käytetään enemmän, öljyä se joka päivä.

Ompelukoneen öljyä saat paikalliselta jälleenmyyjältä tai huolto-  
liikkeestä.

Älä laita koneeseen liian paljon öljyä, sillä se saattaa tahria langan tai kankaan.

## Engrasado

1. Desenchufe la máquina.
2. Ponga 2 ó 3 gotas de aceite en cada uno de los puntos señalados en la **fig. A**.
3. Después de lubricar la máquina, hágala funcionar rápidamente unos instantes sin hilo.
4. Asegúrese de limpiar cualquier exceso de aceite de la máquina.

### NOTA:

La máquina debe lubricarse una vez por semana si se usa más de una hora diaria. Si se usa con más frecuencia, debe engrasarse cada día.

Puede comprar aceite para máquina de coser a su distribuidor o centro técnico local.

No conviene aplicar demasiado aceite ya que podría correr por el hilo y el tejido.

## Смазка

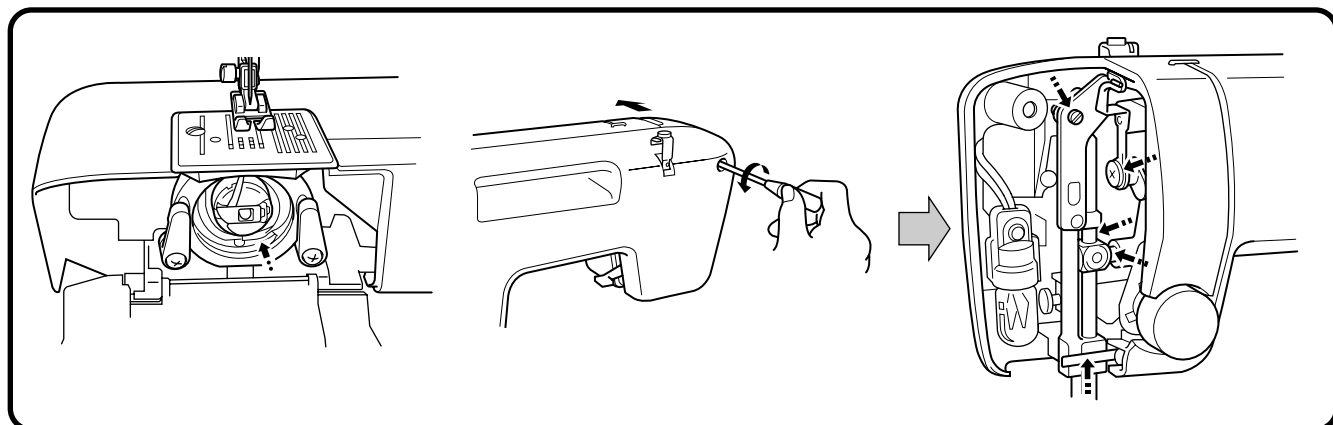
1. Выньте вилку кабеля питания из розетки.
2. Нанесите 2—3 капли масла в каждой точке, показанной на **рис. А**.
3. После смазки запустите машину на короткое время без установленных нитей.
4. Обязательно удалите излишки масла тряпкой.

### ПРИМЕЧАНИЕ:

Если машина используется более одного часа в день, то смазку следует выполнять еженедельно. Если машина используется чаще, смазывайте ее ежедневно.

Масло для швейных машин можно купить по месту приобретения машины или в сервисном центре.

Не наносите слишком много масла, оно может попасть на нити и ткань.



## Cleaning

### Removing the Shuttle Hook

1. Raise the needle to its highest position.
2. Open the shuttle cover on the front of the free arm.
3. Take out the bobbin case by opening its latch and pulling it out from the shuttle race.
4. Slide the latch levers out from the retaining ring and remove the retaining ring. See **fig. A**.
  - ① Retaining ring
  - ② Latch lever
5. Remove the hook by grasping the center post of the hook and pulling it out as shown in **fig. B**.
  - ③ Hook
  - ④ Hook center post

#### NOTE:

When the needle is lowered, the shuttle hook cannot be removed.

### Cleaning the Shuttle Race

1. Remove any accumulated lint and thread with a brush from the retaining ring, hook, driver and race body .
  - ⑤ Driver
  - ⑥ Race body
2. A cloth dampened with machine oil should be used to wipe the shuttle race clean of lint.
3. Clean the lint from the shuttle hook using a cloth dampened with machine oil.
4. Reassemble the hook with the notch at the top and push the latch levers back to their positions to hold the retaining ring in place.

#### NOTE:

If the needle has moved, you will need to return it to its highest position before reinstalling the hook. The hook will not go back into place unless the needle and take-up lever are in their highest positions.

### Cleaning the Feed Dogs (fig. C)

1. Remove the needle plate using a coin or screwdriver to remove the screws.
2. Clean the lint from the upper part of the feed dogs and shuttle race body with a brush.

## Puhdistaminen

### Sukkulapesän koukun irrottaminen

1. Nosta neula sen ylimpään asentoon.
2. Avaa lisäpöydän etupuolella oleva sukkulapesän kansi.
3. Ota puolakotelo ulos avaamalla sen salpa ja vetämällä se pois sukkulapesästä.
4. Liu'uta salvan vivut ulos kiinnitysrenkaasta ja irrota kiinnitysrengas. Katso **kuva A**.
  - ① Kiinnitysrengas
  - ② Salvan vipu
5. Irrota koukku tarttumalla sen keskiosaan ja vetämällä se ulos **kuvan B** osoittamalla tavalla.
  - ③ Koukku
  - ④ Koukun keskiosa

#### VINKKI :

Sukkulapesän koukku ei voi irrottaa neulan ollessa ala-asennossa.

### Sukkulapesän puhdistaminen

1. Poista harjalla nukka ja langanpätkät kiinnitysrenkaasta, koukusta, käyttöpyörästä ja sukkulapesästä.
  - ⑤ Käyttöpyörä
  - ⑥ Sukkulapesä
2. Sukkulapesä on hyvä pyyhkiä puhtaaksi nukasta koneöljyllä kostutetulla kankaalla.
3. Poista nukka sukkulapesän koukusta koneöljyllä kostutetulla kankaalla.
4. Kokoa koukku uudelleen siten, että lovi osoittaa ylöspäin, ja paina salvan vivut takaisin siten, että ne pitävät kiinnitysrengasta paikallaan.

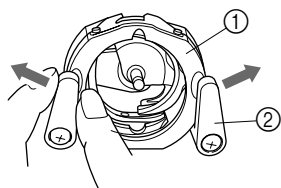
#### VINKKI :

Jos neula on siirtynyt, palauta se yläasentoon ennen koukun asettamista takaisin paikalleen. Koukku ei voi asettaa takaisin paikalleen, elleivät neula ja langannostaja ole yläasennossa.

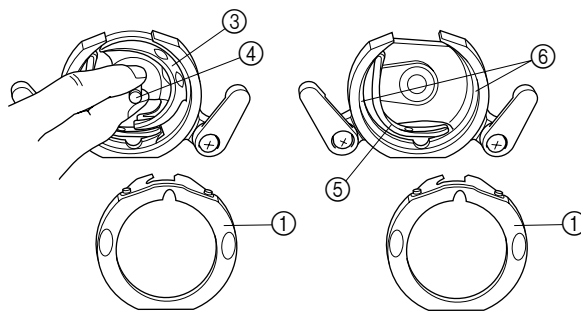
### Syöttäjän hampaiden puhdistaminen (kuva C)

1. Poista pistolevy irrottamalla sen ruuvit kolikon tai ruuvitaltan avulla.
2. Puhdista nukka syöttäjän hampaiden ja sukkulapesän yläosasta harjalla.

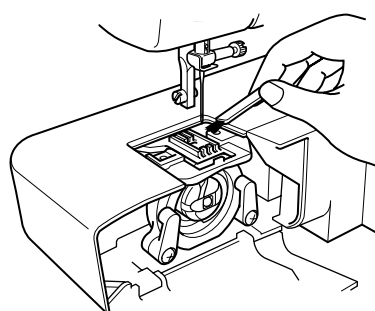
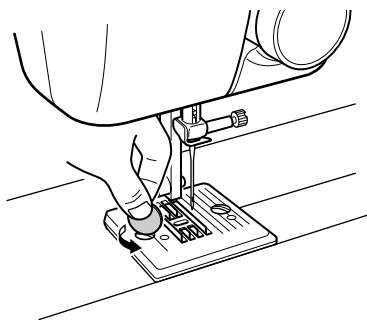
A



B



C



## Limpieza

### Para sacar el garfio de la lanzadera

1. Levante la aguja a su posición más alta.
2. Abra la cubierta de la lanzadera ubicada en la parte delantera del brazo libre.
3. Saque el portacanilla abriendo su pestillo y retirándolo de la pista de la lanzadera.
4. Retire las palancas que sujetan el anillo retenedor y saque dicho anillo. Véase **fig. A**.
  - ① Anillo retenedor
  - ② Palanca del pestillo
5. Retire el garfio agarrándolo por el eje central y sacándolo como ilustra la **fig. B**.
  - ③ Garfio
  - ④ Eje central del garfio

### NOTA:

No puede quitarse el garfio cuando la aguja está abajo.

### Limpieza de la pista de la lanzadera

1. Con un cepillo, quite toda hilacha o pelusa acumulada en el anillo retenedor, garfio, muelle impulsor y en la pista de la lanzadera.
  - ⑤ Impulsor
  - ⑥ Pista de la lanzadera
2. Limpie la pelusa de la pista de la lanzadera con un trapo impregnado de aceite de máquina.
3. Limpie la pelusa del garfio de la lanzadera con un trapo impregnado de aceite de máquina.
4. Vuelva a montar el garfio con la hendidura arriba y vuelva a empujar las palancas del pestillo a sus posiciones originales para que mantengan el anillo retenedor en su sitio.

### NOTA:

Si la aguja se movió, deberá devolverla a su posición más alta antes de volver a instalar el garfio. El garfio no cabrá en su alojamiento si la aguja y la palanca tirahilos no están en su posición más alta.

### Limpieza de los alimentadores (fig. C)

1. Retire la placa de agujas aflojando los tornillos con una moneda o un destornillador.
2. Con un cepillo, limpie la pelusa de la parte superior de los alimentadores y de la pista de la lanzadera.

## Чистка

### Снятие челнока

1. Поднимите иглу в крайнее верхнее положение.
2. Снимите крышку челночного устройства с передней стороны свободного рукава.
3. Откройте защелку шпульного колпачка, потяните ее на себя и выньте колпачок из челночного устройства.
4. Разведите фиксаторы в стороны от стопорного кольца и снимите это кольцо. См. **рис. А**.
  - ① Стопорное кольцо
  - ② Фиксатор
5. Возьмитесь за центральный штырь челнока и снимите челнок, как показано на **рис. В**.
  - ③ Челнок
  - ④ Центральный штырь челнока

### ПРИМЕЧАНИЕ:

Если игла опущена, челнок не снимается.

### Чистка челночного устройства

1. Щеточкой удалите обрывки нити и пыль со стопорного кольца, челнока, поводка и с корпуса челнока.
  - ⑤ Поводок
  - ⑥ Корпус челнока
2. Для очистки челночного устройства от пыли используйте тряпку, смоченную в машинном масле.
3. Очистите от пыли челнок, используя тряпку, смоченную в машинном масле.
4. Установите челнок на место пазом вверх, установите стопорное кольцо и закрепите его фиксаторами.

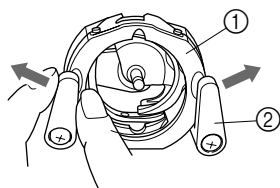
### ПРИМЕЧАНИЕ:

Если игла смещалась, то перед установкой челнока ее потребуется вернуть в крайнее верхнее положение. Челнок не встанет на свое место, пока игла и рычаг нитепритягивателя не будут полностью подняты.

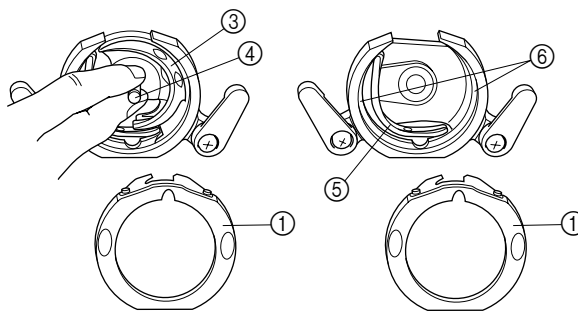
### Чистка гребенок транспортера (рис. С)

1. Снимите игольную пластину, вывернув винты монеткой или отверткой.
2. Щеточкой удалите пыль с верхней части гребенок и с корпуса челночного устройства.

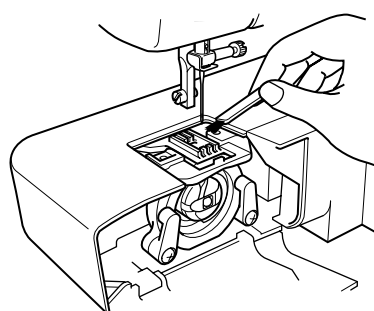
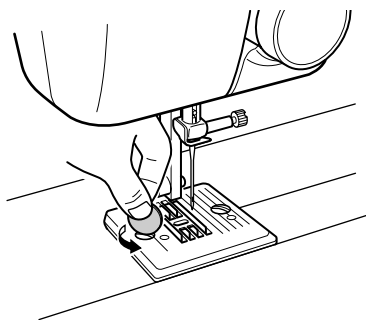
A



B



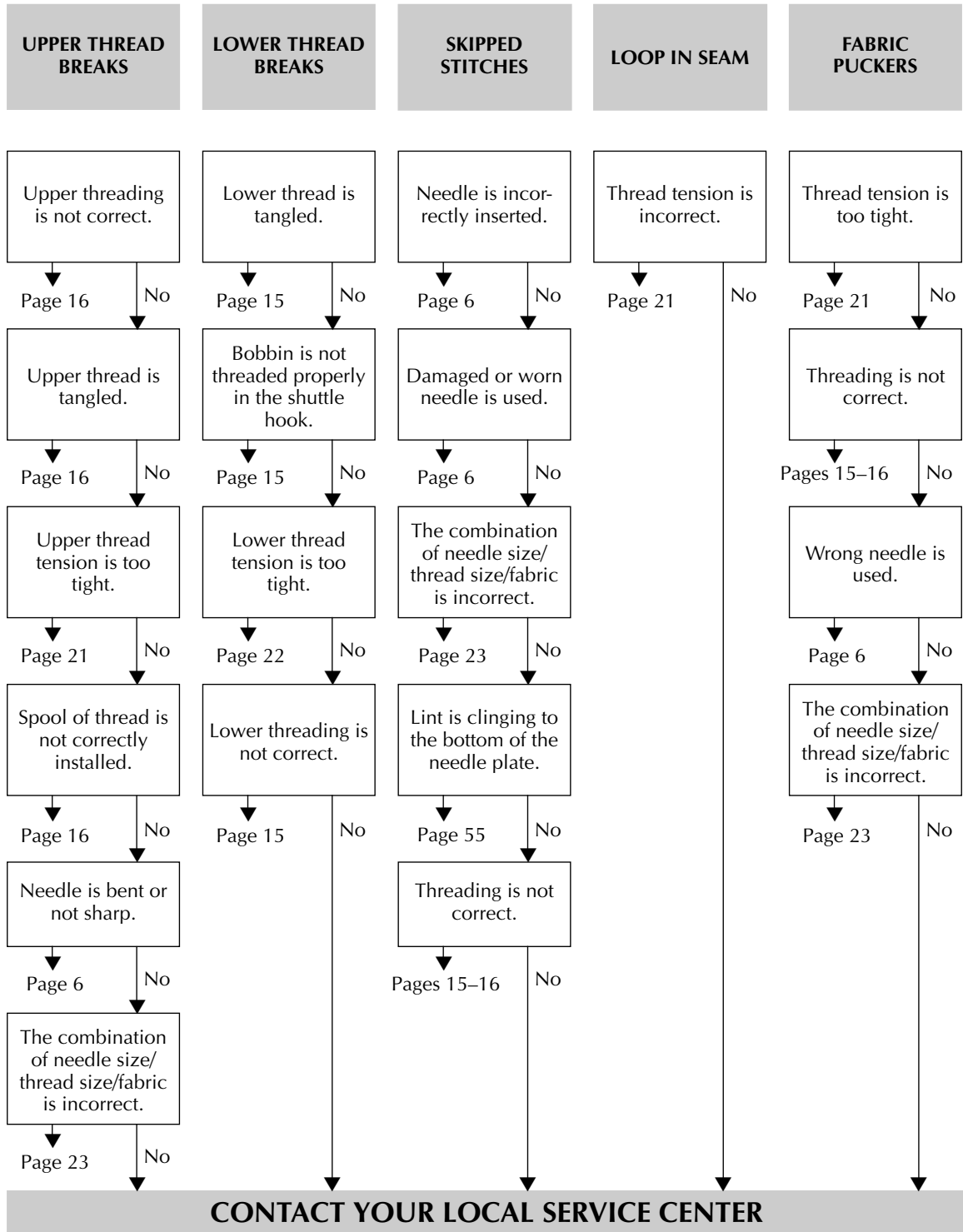
C

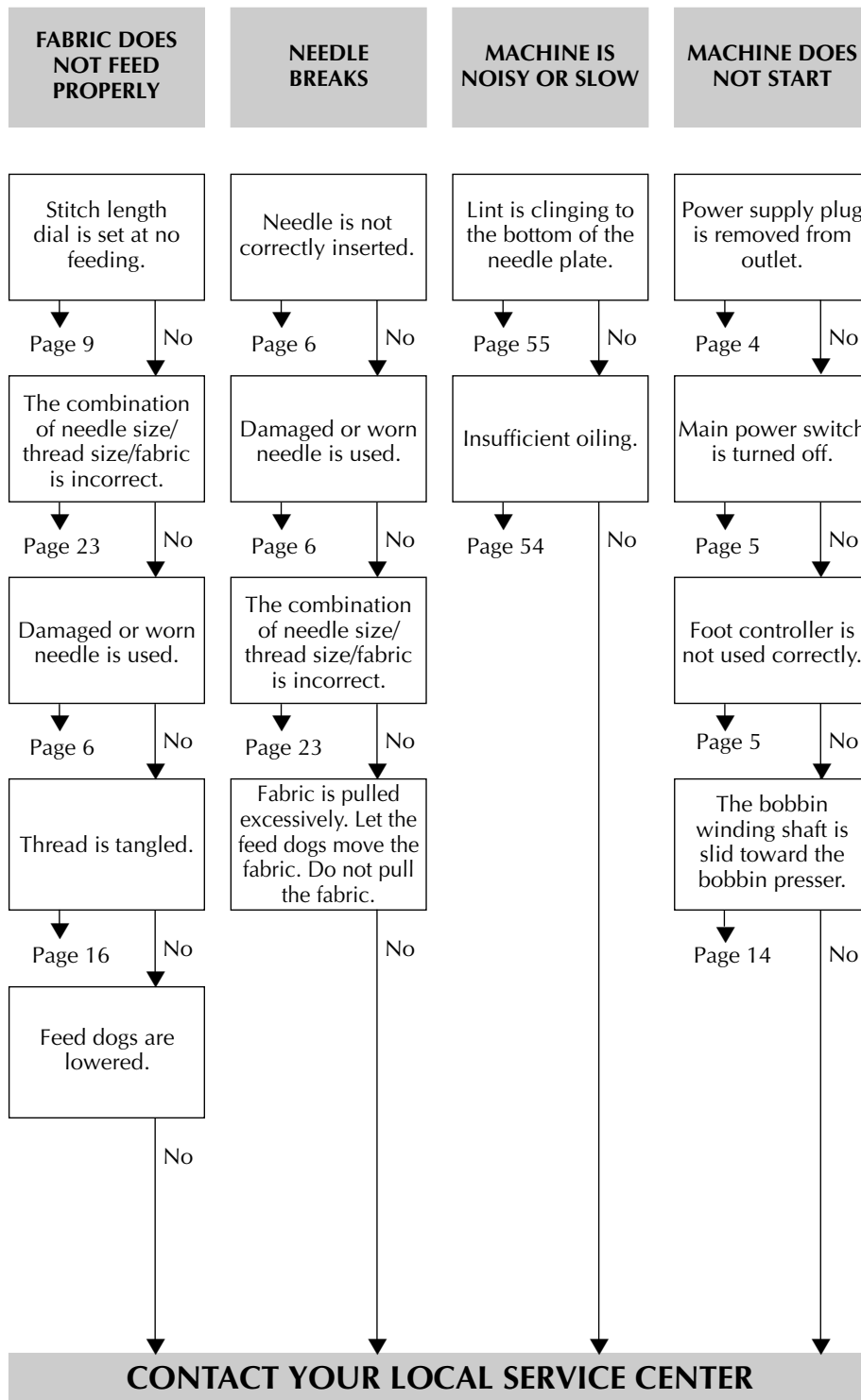


# Performance Checklist

Whenever sewing difficulties are encountered, review the section in this instruction manual that details the operation you are performing to make sure you are correctly using the machine. If the problem continues, the following checklist may help you to improve the operation. If you still have difficulties, contact your nearest service center.

MAINTENANCE  
 ПИЛОТО  
 MANTENIMIENTO  
 ТЕХНИЧЕСКОЕ ОБСЛУЖИВАНИЕ

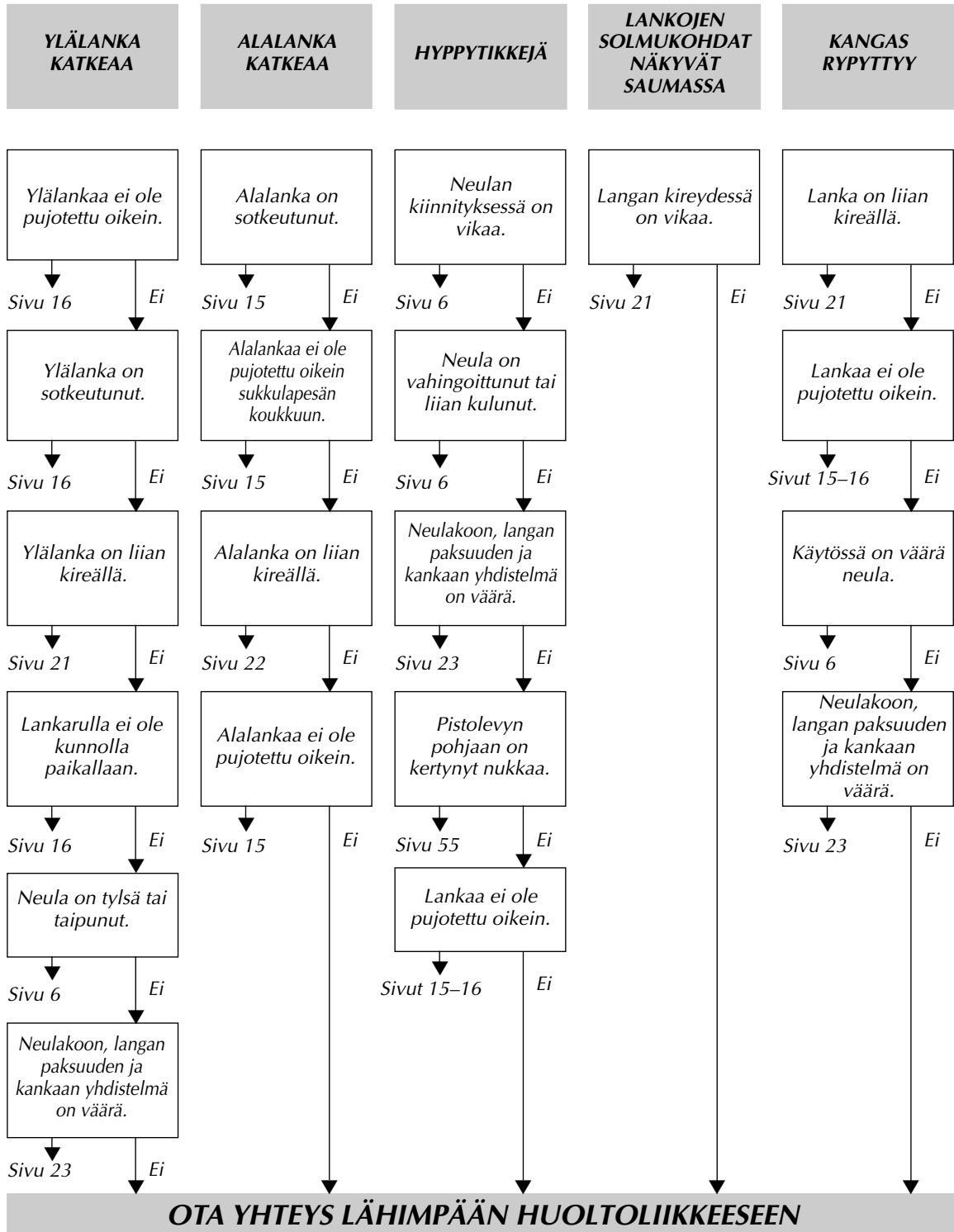


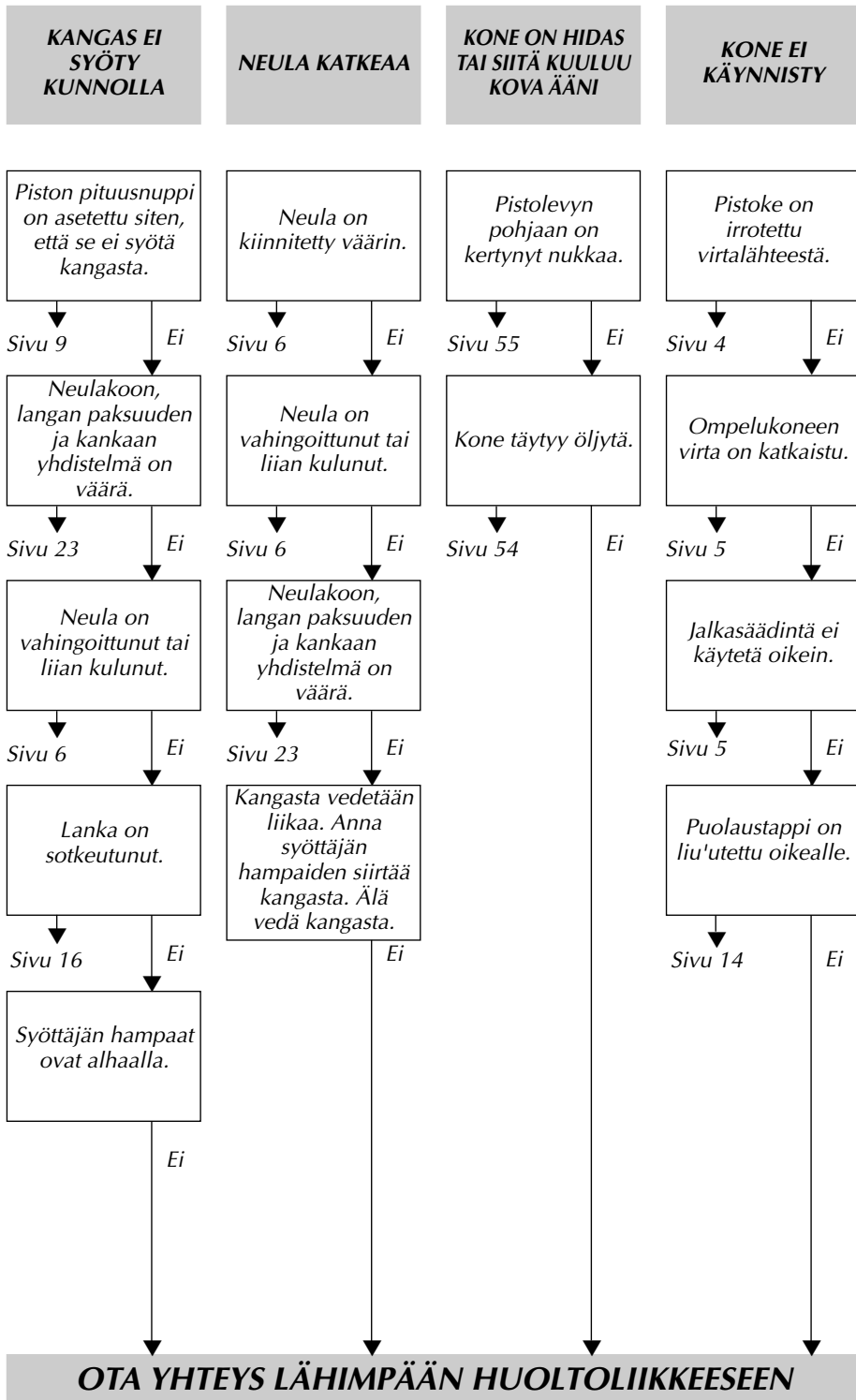


## Vianetsinnän tarkastusluettelo

Kun ompelussa ilmenee ongelmia, katso ensin näistä käyttöohjeista kohtaa, jossa kuvataan parhaillaan suorittamaasi toimintoa, ja tarkista, että olet käyttänyt konetta oikein. Jos ongelma ei ratkea ohjeiden avulla, ratkaisu voi löytyä alla olevasta tarkastusluettelosta. Jos tämäkään ei auta, ota yhteys lähimpään huoltopisteeseen.

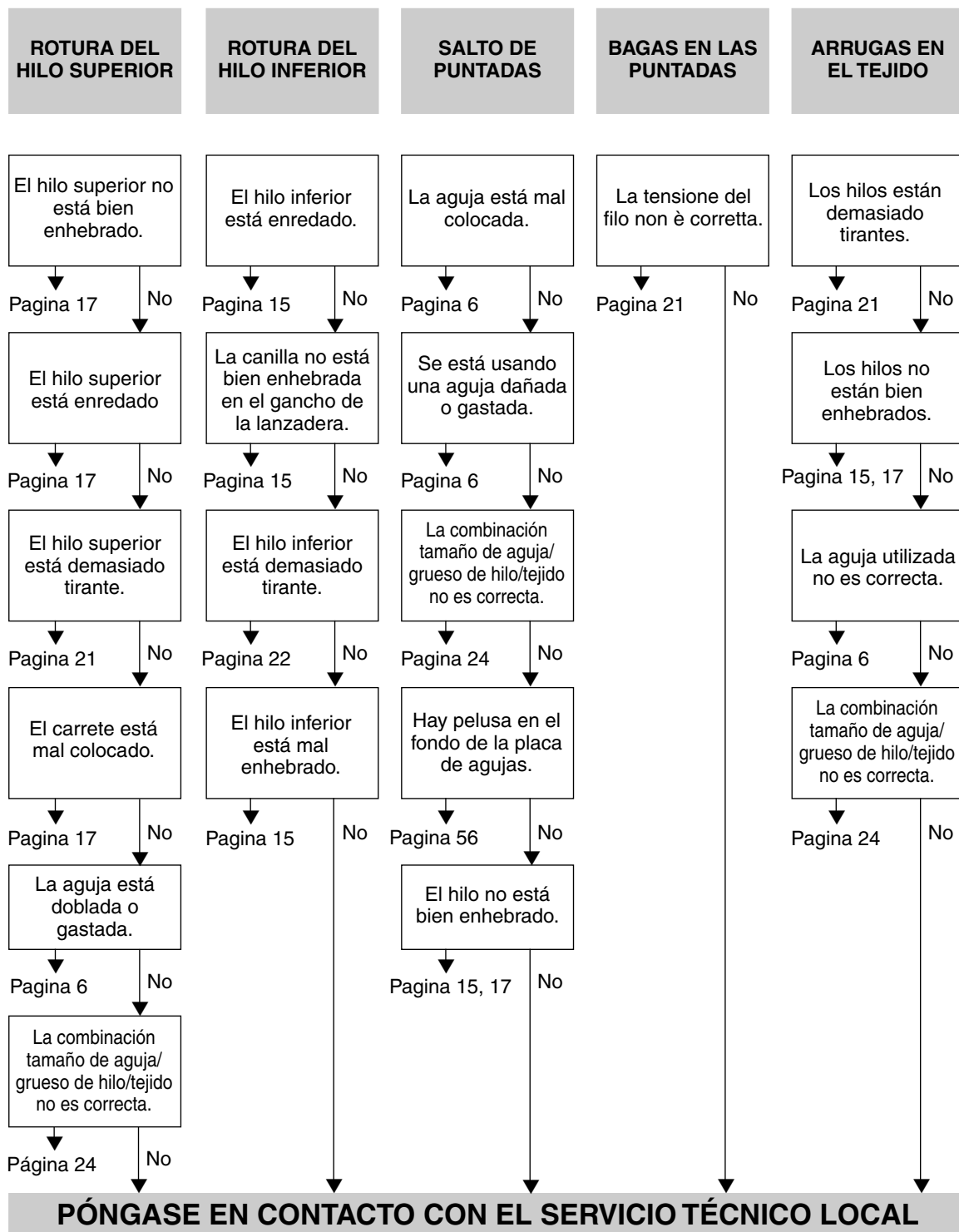
MAINTENANCE  
HUOLTO  
MANTENIMENTO  
ТЕХНИЧЕСКОЕ ОБСЛУЖИВАНИЕ



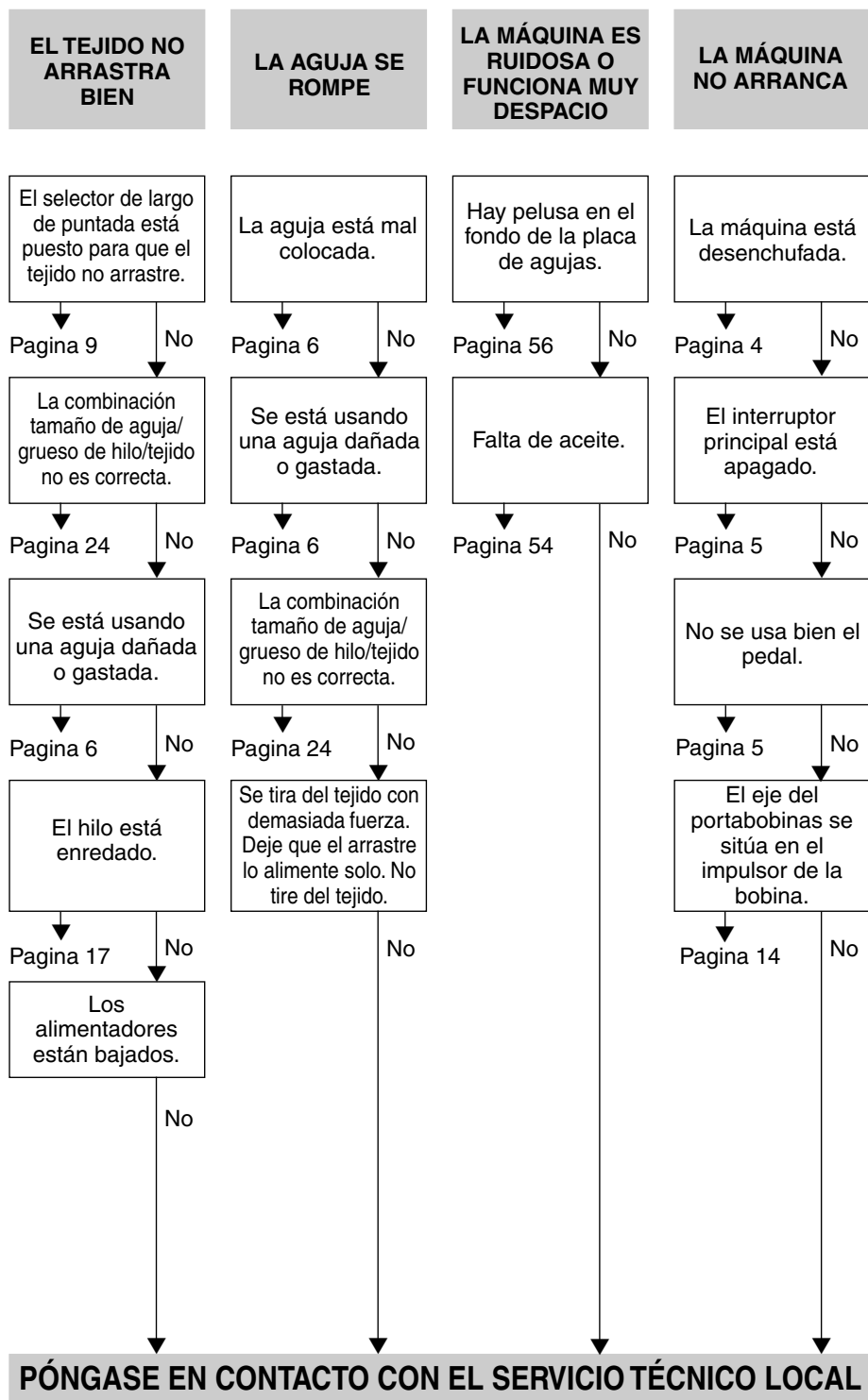


## Listado de posibles incidencias

Cada vez que se encuentre con dificultades al coser, vuelva a consultar la parte de este manual de instrucciones que detalla la operación que está realizando, para comprobar que usa correctamente la máquina. Si el problema persiste, el siguiente listado puede ayudarle. Si a pesar de todo ello, el problema persiste, póngase en contacto con el servicio técnico más cercano.

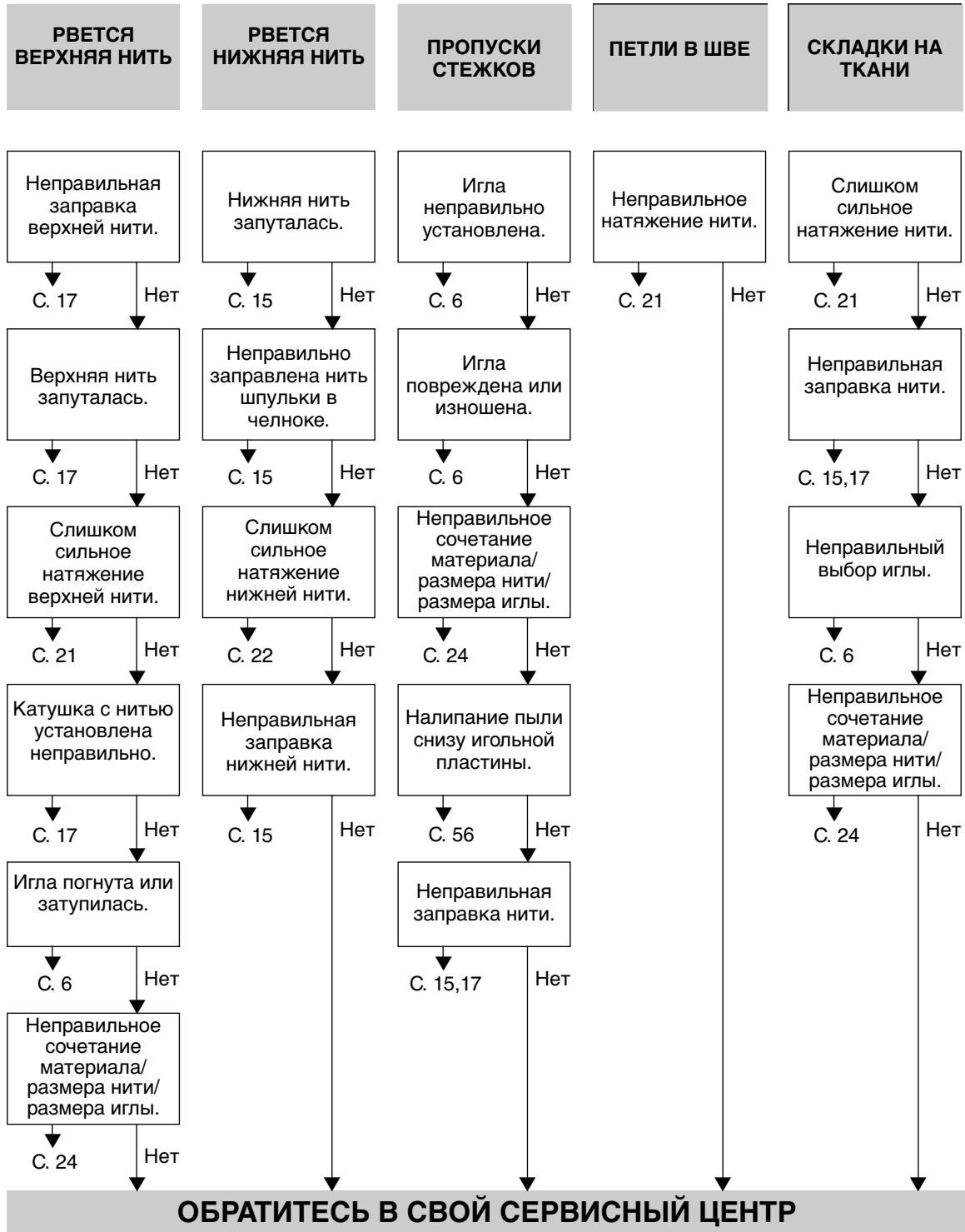


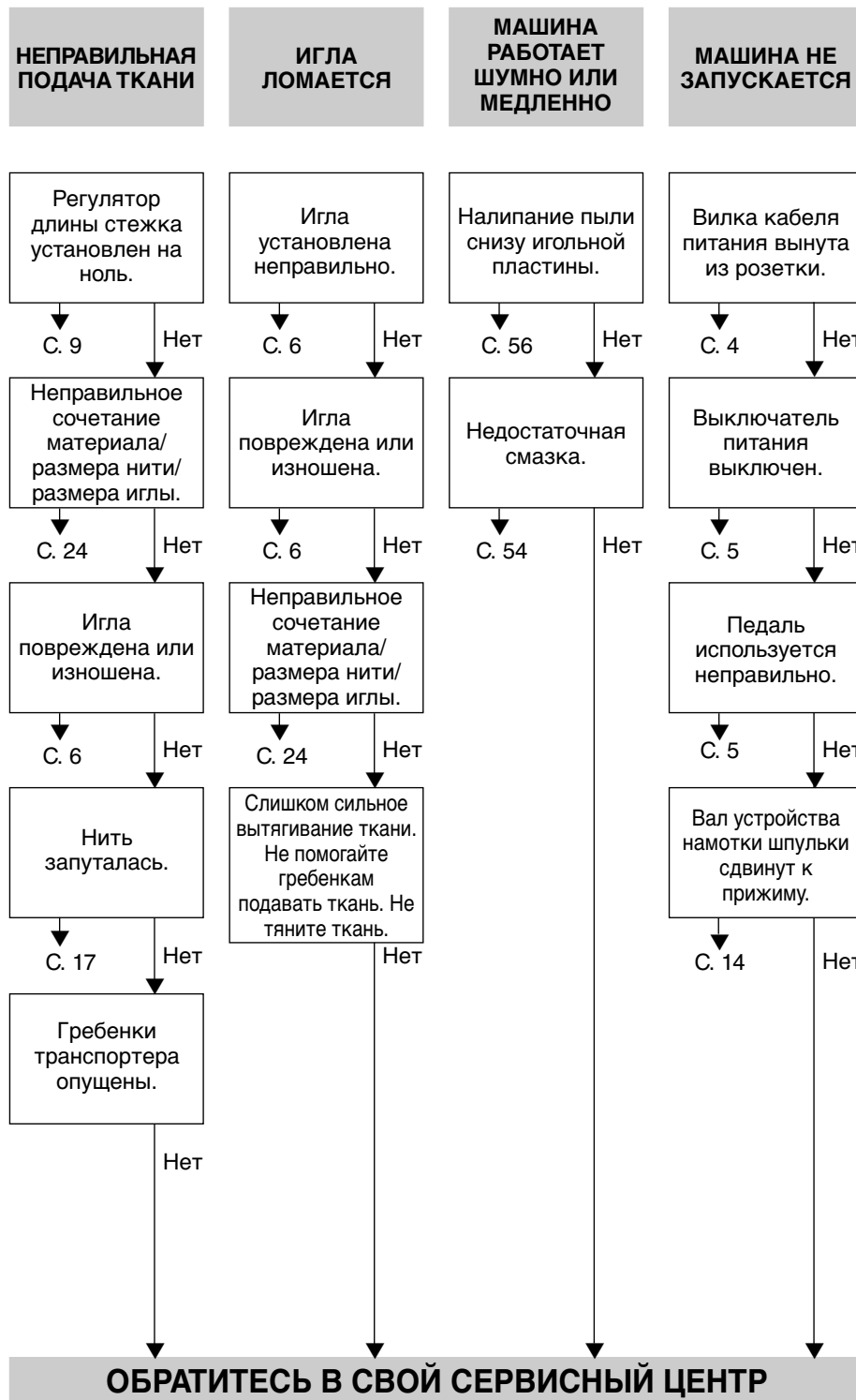




## Устранение неполадок

В случае любых проблем при шитье просмотрите раздел данного руководства, описывающий выполняемую операцию, чтобы убедиться в правильности своих действий. Если проблема остается, воспользуйтесь следующей контрольной таблицей. Если решить проблему не удастся, обратитесь в свой сервисный центр.





## Repacking the Machine

Keep the carton and packing fabrics for future use. It may become necessary to reship the sewing machine. Improper packing or improper packing fabric could result in damage during shipping. Instructions for repacking the machine are illustrated.

### IMPORTANT

This packing fabric is designed to prevent damage in transit. Save this packing fabric in the event it is needed to transport this sewing machine.

## Embalaje de la máquina

Guarde la caja de cartón y el embalaje por si acaso necesita transportar la máquina en el futuro. Un embalaje inadecuado o con materiales inapropiados puede causar daños en la máquina durante el transporte. Para embalar la máquina correctamente, sírvase seguir las instrucciones que se ilustran a continuación.

### IMPORTANTE

El material de embalaje está diseñado para evitar daños durante el transporte. Guárdelo siempre por si tiene que volver a transportar la máquina.

## Koneen pakkaaminen uudelleen

Säilytä laatikko ja pakkausmateriaalit tulevaa käyttöä varten. Saatat tarvita niitä siirtäessäsi koneen toiseen paikkaan. Huonosti pakattu kone voi vahingoittua matkalla. Koneen pakkausohjeet on kuvattu alla.

### TÄRKEÄÄ

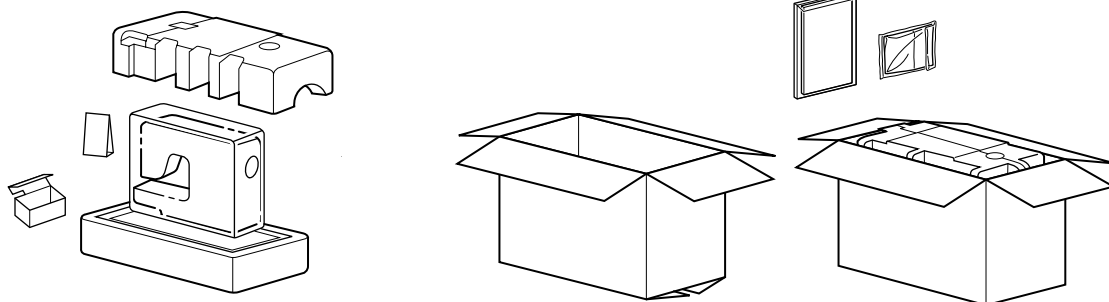
Pakkausmateriaalien tarkoitus on estää vaurioita kuljetuksen aikana. Säästä pakkausmateriaali, sillä saatat tarvita sitä, jos haluat siirtää koneen joskus toiseen paikkaan.

## Упаковка машины

Не выбрасывайте коробку и упаковочный материал. Они могут понадобиться для возврата швейной машины. Неправильная упаковка или ненадлежащий упаковочный материал могут привести к повреждению при перевозке. Порядок упаковки машины показан на рисунке.

### ВНИМАНИЕ

Этот упаковочный материал предназначен для защиты от повреждений при перевозке. Сохраните упаковочный материал на случай перевозки швейной машины.



	Page
<b>A</b>	
Accessories .....	3
Appliques .....	47
Attaching Lace .....	46
<b>B</b>	
Blind Hem Stitch .....	48
Bobbin	
Threading .....	15, 16
Winding .....	14
Buttonhole Sewing .....	36
Button Sewing .....	40
<b>C</b>	
Chart of Sewing Fabrics, Needles and Thread Combinations ...	23
Cleaning .....	55
Connecting Plugs .....	4
Cording .....	50
<b>D</b>	
Darning .....	45
Drawing Up The Bobbin Thread .....	18
<b>E</b>	
Embroidering .....	51
<b>F</b>	
Feed Dog	
Cleaning .....	55
Finishing a Seam .....	26
Foot Controller	
Connecting .....	5
Operating .....	5
Free-Arm Sewing .....	8
<b>G</b>	
Gathering .....	44
Guiding the Fabric .....	30
<b>L</b>	
Light Bulb Replacement .....	53
Lower (bobbin) Threading .....	15
<b>M</b>	
Main Power Switch .....	5
Monogramming .....	51
<b>N</b>	
Needle	
Inspection .....	6
Position selector .....	12
Replacement .....	6
Threading .....	16

	Page
<b>O</b>	
Oiling .....	54
Over Edge Stitch .....	49
<b>P</b>	
Performance Checklist .....	57–58
Presser Foot Replacement .....	7
Principal Parts .....	2
<b>R</b>	
Repacking .....	65
<b>S</b>	
Sewing Direction .....	26
Sewing Fabric Edges .....	27
Sewing Light	
Bulb Replacement .....	53
Switch .....	5
Sewing on Very Thin Fabric .....	29
Shuttle Hook Removal .....	55
Shuttle Race Cleaning .....	55
Spool Installing .....	16
Steadying the Machine .....	8
Stitch Length Knob .....	9
Stitch Width Knob .....	11
Straight Stitching .....	25
<b>T</b>	
Threading	
Bobbin .....	15
Needle .....	16
Thread Tension .....	21
Troubleshooting .....	57–58
Twin-Needle Sewing .....	19
<b>U</b>	
Upper Tension Control Dial .....	21
Upper Threading .....	16
<b>W</b>	
Winding the Bobbin .....	14
<b>Z</b>	
Zigzag Stitching .....	31
Zipper Inserting .....	42

	Sivu		Sivu
<b>A</b>		<b>S</b>	
Ala- eli puolalangan pujottaminen .....	15	Sauman viimeisteleminen .....	26
Applikointi .....	47	Siksakommel .....	31
<b>H</b>		Sukkulapesän koukun poistaminen .....	55
Hyvin ohuen kankaan ompeleminen .....	29	Sukkulapesän puhdistaminen .....	55
<b>J</b>		Suoraommel .....	25
Jalkasäädin		Syöttäjän hampaat	
Kytkeminen .....	5	Puhdistaminen .....	55
Käyttäminen .....	5	<b>T</b>	
<b>K</b>		Tärkeimmät osat .....	2
Kaksoisneulalla ompeleminen .....	19	<b>V</b>	
Kankaan ohjaaminen .....	30	Vapaavarsiompelu .....	8
Kankaan reunojen ompeleminen .....	27	Vetoketjun ompeleminen .....	42
Kirjonta .....	51	Vianetsinnän tarkastusluettelo .....	59-60
Koneen tukeminen .....	8	Vianetsintä .....	59-60
<b>L</b>		Virtakytkin .....	5
Lampun vaihtaminen .....	53	<b>Y</b>	
Langan kireys .....	21	Ylälangan kireyden säädin .....	21
Langan pujottaminen		Ylälangan pujottaminen .....	16
Neula .....	16	Yliluottelu .....	49
Puola .....	15	<b>Ö</b>	
Lankarullan asentaminen .....	16	Öljyäminen .....	54
Lisävarusteet .....	3		
<b>N</b>			
Napinläven ompeleminen .....	36		
Nappien ompeleminen .....	40		
Neula			
Asennon valitsin .....	12		
Langoitus .....	16		
Tarkastaminen .....	6		
Vaihtaminen .....	6		
Nimikointi .....	51		
Nyörien ompeleminen .....	50		
<b>O</b>			
Ommeltavien kankaiden, neulojen ja lankojen yhdistelmätaulukko .....	23		
Ompelusuunta .....	26		
Ompeluvalo			
Kytkin .....	5		
Lampun vaihtaminen .....	53		
<b>P</b>			
Paininjalan vaihtaminen .....	7		
Pakkaaminen uudelleen .....	65		
Parsinta .....	45		
Piilo-ompeleet .....	48		
Pistokkeiden kytkeminen .....	4		
Piston leveysnuppi .....	11		
Piston pituusnuppi .....	9		
Pitsin kiinnittäminen .....	46		
Poimuttaminen .....	44		
Puhdistaminen .....	55		
Puola			
Langoitus .....	15,16		
Puolaus .....	14		
Puolalangan vetäminen .....	18		
Puolaus .....	14		

	Página
<b>A</b>	
Accesorios .....	3
Aguja	
Cambio .....	6
Comprobación .....	6
Enhebrado .....	17
Selector de posición .....	12
Alimentador	
Limpieza .....	56
Aplicaciones .....	47
<b>B</b>	
Bobinado de la canilla .....	14
Bombilla	
Cambio de la bombilla .....	53
Interruptor .....	5
Bordados .....	51
<b>C</b>	
Cambio de la bombilla .....	53
Cambio del prensatelas .....	7
Canilla	
Bobinado .....	14
Enhebrado .....	15, 17
Colocación del carrete .....	17
Cómo coser las orillas de la tela .....	27
Cómo coser tela muy delgada .....	29
Cómo guiar la tela .....	30
Conexión de los enchufes .....	4
Costura con aguja doble .....	20
Costura con brazo libre .....	8
Costura de botones .....	41
Costura de cordón .....	50
Costura de encaje .....	46
Costura de ojales .....	37
<b>D</b>	
Disco de control de la tensión superior .....	21
<b>E</b>	
Elementos principales .....	2
Engrasado .....	54
Enhebrado	
Aguja .....	17
Canilla .....	15
Enhebrado inferior (de la canilla) .....	15
Enhebrado superior .....	17
Embalaje .....	65
<b>F</b>	
Fruncido .....	44
<b>I</b>	
Inserción de cremalleras .....	42
Interruptor principal .....	5
<b>L</b>	
Limpieza .....	55
Limpieza de la pista de la lanzadera .....	56
Listado de posibles incidencias .....	61-62
Localización y reparación de averías .....	61-62

<b>M</b>	
Monogramas .....	52
<b>P</b>	
Para estabilizar la máquina .....	8
Para sacar el garfio de la lanzadera .....	56
Para sacar el hilo de la canilla .....	18
Para terminar las costuras .....	26
Pedal	
Conexión .....	5
Uso .....	5
Puntada de rebatido (overlock) .....	49
Puntada zigzag .....	32
Puntadas invisibles .....	48
Puntadas rectas .....	25
<b>S</b>	
Selector de ancho de puntada .....	11
Selector de largo de puntada .....	9
Sentido de costura .....	26
<b>T</b>	
Tabla de combinaciones entre tejidos, agujas e hilos .....	24
Tensión de los hilos .....	21
<b>Z</b>	
Zurcido .....	45

	Страница		Страница
<b>А</b>		<b>Р</b>	
Аппликации .....	47	Работа по краю ткани .....	27
<b>Б</b>		Работа с очень тонкой тканью .....	29
Вшивание молнии .....	43	Регулятор длины стежка .....	9
Выключатель питания .....	5	Регулятор натяжения верхней нити .....	21
Выравнивание машины .....	8	Регулятор ширины строчки .....	1
Вытягивание нижней нити .....	18	Режим "свободный рукав" .....	8
Вышивание монограмм .....	52	<b>С</b>	
Вышивание рисунков .....	52	Смазка .....	54
<b>Г</b>		Снятие челнока .....	56
Гребенки транспортера		Строчка "зигзаг" .....	32
Гребенки		<b>Т</b>	
Чистка .....	56	Таблица совместимости тканей, игл и нитей .....	24
<b>З</b>		<b>У</b>	
Завершение шва .....	26	Упаковка .....	65
Замена лампы подсветки .....	53	Установка катушки .....	17
Замена прижимной лапки .....	7	Устранение неполадок .....	63-64
Заправка верхней нити .....	17	Устройство .....	2
Заправка нижней нити .....	15	<b>Ч</b>	
Заправка нити		Чистка .....	56
Игла .....	17	Чистка челночного устройства .....	56
Шпулька .....	15	<b>Ш</b>	
<b>И</b>		Шитье двойной иглой .....	20
Игла		Шпулька	
Вдевание нити .....	17	Заправка нити .....	15, 17
Замена .....	6	Намотка .....	14
Проверка .....	6	Штопка .....	45
Селектор положения .....	12		
<b>Н</b>			
Намотка шпульки .....	14		
Направление шитья .....	26		
Натяжение нитей .....	21		
<b>О</b>			
Обметочная строчка .....	49		
Обметывание петель .....	37		
Отделка кружевом46 .....	46		
<b>П</b>			
Педаль			
Подключение .....	5		
Управление .....	5		
Подача ткани .....	30		
Подключение .....	4		
Подсветка			
Замена лампы .....	53		
Выключатель .....	5		
Потайная подшивочная строчка .....	48		
Принадлежности .....	3		
Присборивание .....	44		
Пришивание пуговиц .....	41		
Пришивание шнура .....	50		
Прямая строчка .....	25		









