

**Návod k použití pro kombinaci chladničky a mrazničky**

**Instrukcja obsługi dla chłodziarko-zamrażarki**

**Посібник з експлуатації для пристрою охолодження і заморожування**

**Инструкция по эксплуатации для холодильно-морозильного комби-прибора**

**Kasutusjuhend Külmik-sügavkülmik**

**Naudojimo instrukcija Šaldytuvas su šaldikliu**

**Návod na použitie Kombinácia chladnička-mraznička**

**Használati utasítás a hűtő-fagyasztó kombinációhoz**

**Instrucțiuni de utilizare pentru combina frigorifică automată**

**Navodilo za uporabo Kombinirani hladilnik/zamrzovalnik**

**Uputa za upotrebu za kombinirani uređaj za hlađenje i zamrzavanje**

**Указание за употреба за комбиниран хладилник-фризер**

**CZ**

**PL**

**UA**

**RUS**

**EST**

**LT**

**SK**

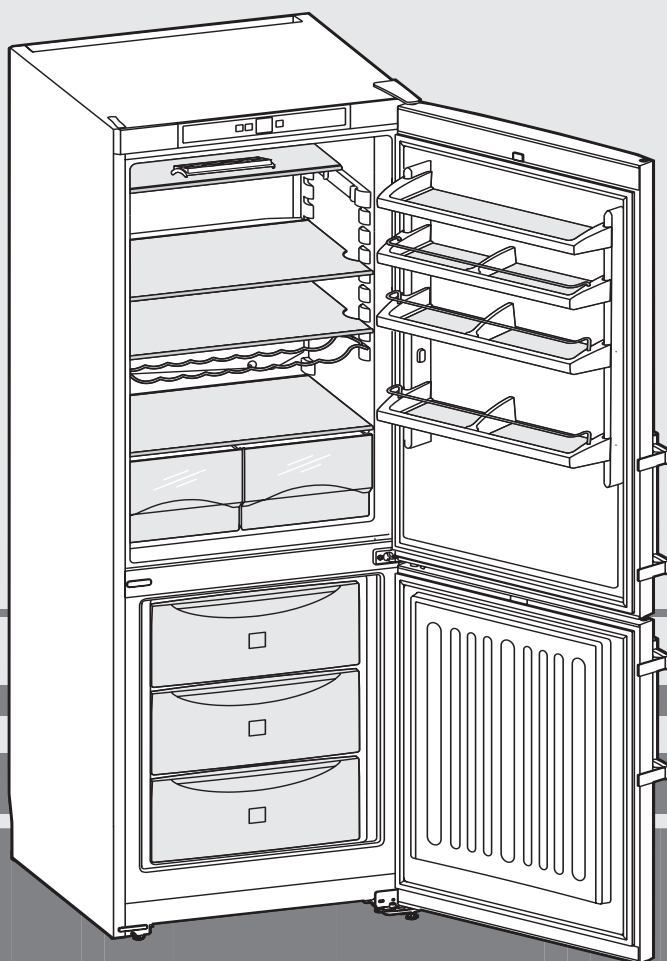
**H**

**RO**

**SLO**

**HR**

**BG**

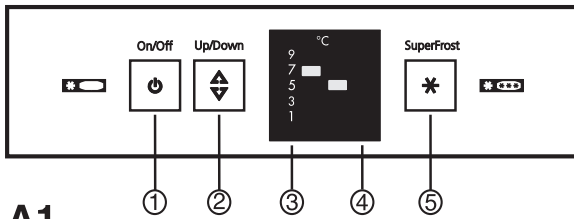


**7081 934-05**

CU/CUP 31../35../40

0111

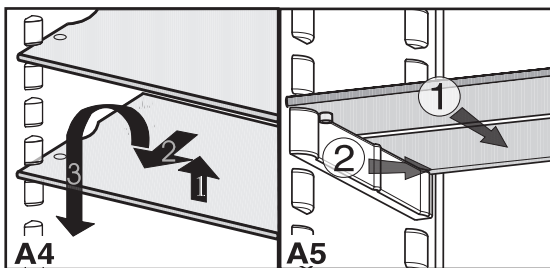
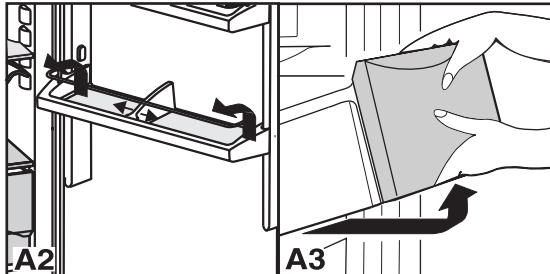
# 1 Ознакомление с прибором



## Обслуживающие и контрольные элементы, Рис. А1

- ① Кнопка On/Off (Вкл./Выкл.) холодильного отделения
- ② Кнопка Up/Down
- ③ Индикация температуры холодильного отделения
- ④ Индикатор режима морозильного отделения
- ⑤ Клавиша SuperFrost

**A1**



- При помощи перестановки держателя бутылок и консервов Вы можете предотвратить их переворачивание при открывании и закрывании двери. Для очистки держатели можно снять: - рис. **A2**: Сдвиньте и выведите держатель из фиксатора вправо или влево вдоль полочки на дверце.

- Все **полки на дверях** съёмны для чистки. Рис. **A2**: Полку подвинуть вверх и вынуть.

- Высоту и размещение **съёмных полок\*** Вы можете регулировать в зависимости от высоты охлаждаемого продукта, рис. **A4**.

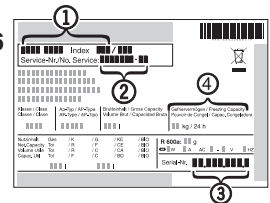
- Полку приподнять, потянуть вверх и выдвинуть.
- При вставке крепления упорный край должен находиться позади и показывать вверх, во избежание замерзания продуктов у задней стенки.

- **Внимание выдвигаемых ящиков**: потянуть до упора и приподнять вперед, рис. **A3**.

- Рис. **A5**: Если требуется место для высоких бутылок и емкостей, то достаточно просто сдвинуть назад переднюю половину стеклянной пластины ①. Для чистки можно снимать крепежные элементы ② половинок стеклянных пластин.

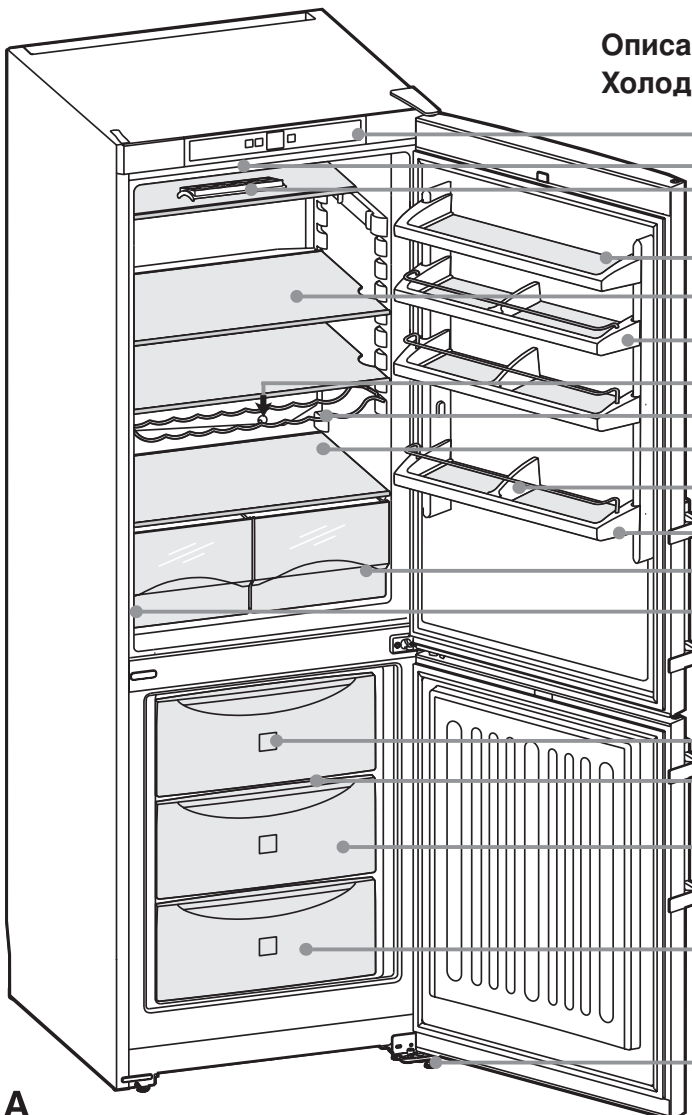
### Данные фирменной таблички рис. А6

- ① Наименование прибора
- ② Сервисный номер
- ③ Номер прибора
- ④ Замораживающая способность в кг/24 часа



## Описание прибора и оборудования, рис. А

### Холодильная камера, ок. 5 °C



Обслуживающие и контрольные элементы

Потолочное освещение  
Полка для хранения яиц

Полка для масла

Съёмные полки

Съёмные дверные полки

Сток талой воды

Полка для хранения бутылок\*  
Самое холодное отделение холодильной камеры, для скоропортящихся пищевых продуктов  
Перемещаемый держатель бутылок и консервов

Полка для высоких бутылок

Ёмкости для овощей, салатов и фруктов

Фирменная табличка

### Морозильная камера, ок. -18 °C

Информация для пользователя\*

Дополнительное пространство\*

Высокие выдвигаемые ящики

Ёмкость для кубиков льда\*

Опорные основания спереди,  
транспортные ролики сзади

**A**

\* в зависимости от модели и оборудования

Поздравляем Вас с приобретением нового прибора. Вместе с Вашей покупкой Вы приобретаете все преимущества современной холодильной техники, которая гарантирует Вам отличное качество, долговременное использование и высокую надёжность использования. Оборудование Вашего прибора обеспечит Вам ежедневный комфорт эксплуатации. Используя данный прибор, изготовленный из материалов с учётом экологических требований к их утилизации, Вы вместе с нами вносите активный вклад в охрану окружающей среды. Для ознакомления со всеми преимуществами Вашего прибора просим Вас внимательно прочитать указания данной Инструкции по эксплуатации. Желаем Вам получить удовольствие при использовании нового прибора.

Тщательно храните Инструкцию по эксплуатации и при необходимости передайте её следующему владельцу. Инструкция по эксплуатации действительна для ряда моделей, поэтому возможны некоторые отклонения.

Оглавление	Страница
<b>Инструкция по эксплуатации</b>	
<b>1 Ознакомление с прибором</b> .....	<b>26</b>
Содержание .....	27
Условия .....	27
Экономия электроэнергии .....	27
<b>2 Указания по безопасности и тех. обслуживанию</b> ..	<b>28</b>
Указания по утилизации .....	28
Техническая безопасность .....	28
Безопасность при эксплуатации.....	28
Указания по установке .....	28
Подключение .....	28
<b>3 Ввод в эксплуатацию и контрольные элементы</b> ..	<b>29</b>
Включение и выключение .....	29
Регулировка температуры.....	29
Индикатор температуры .....	29
<b>4 Холодильная камера</b> .....	<b>30</b>
Размещение продуктов .....	30
Замена внутреннего освещения.....	30
<b>5 Морозильная камера</b> .....	<b>30</b>
Приготовление кубиков льда .....	30
Интенсивное замораживание .....	30
Указания по замораживанию и хранению .....	31
<b>6 Оттаивание</b> .....	<b>31</b>
<b>6 Чистка</b> .....	<b>32</b>
<b>7 Проблемы и неисправности</b> .....	<b>32</b>
Сервисное обслуживание и фирменная табличка ....	32
<b>8 Инструкция по установке и переоборудованию</b>	
Замена дверного упора.....	33
Вставка в кухонную секцию .....	33
<b>9 Информация об изготовителе</b> .....	<b>33</b>

**Экономия электроэнергии**

- Всегда следите за хорошим притоком и оттоком воздуха. Не закрывайте вентиляционные отверстия/ решетки.
  - Избегайте устанавливать устройство в зоне прямых солнечных лучей, рядом с плитой, системой отопления и другими аналогичными приборами.
  - Потребление электроэнергии зависит от условий в месте установки, например, температуры окружающей среды.
  - Открывайте устройство на предельно короткое время.
  - Чем ниже заданная температура, тем больше потребление электроэнергии.
  - Сортируйте продукты при размещении.
  - Храните все продукты хорошо запакрованными и закрытыми. Это поможет избежать образования инея.
  - Вынимайте продукты на как можно менее продолжительный срок, чтобы они не сильно нагрелись.
  - Закладка теплых блюд: сначала дайте им остыть до комнатной температуры.
  - Продукты глубокой заморозки для оттаивания оставьте в холодильной камере.
  - Если в устройстве образовался толстый слой инея: разморозьте устройство.
- Осевшая пыль повышает расход электроэнергии:
- Холодильную установку с теплообменником – металлическая решетка на задней стенке устройства – один раз в год следует очищать от пыли.



**Указание**

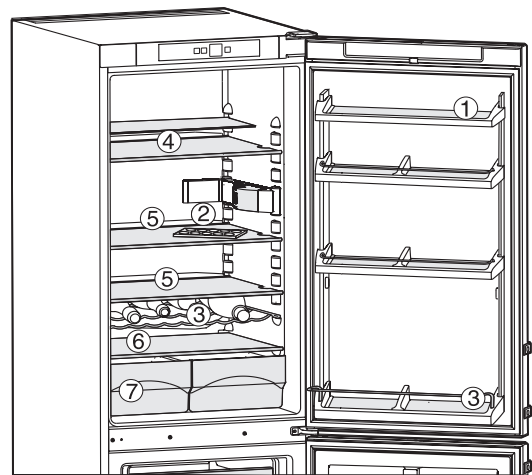
- Рассортировать продукты, как показано на рисунке. Так устройство работает с экономией энергии.
- Места для хранения, выдвижные ящики или корзины в состоянии поставки расположены для оптимального энергосбережения.

**Условия**

- Холодильник предназначен только для охлаждения продуктов. При охлаждении в промышленных целях необходимо соблюдать соответствующие законодательные нормы.
- Холодильник не предназначен для хранения медикаментов, плазмы крови, лабораторных препаратов или других веществ и продуктов, указанных в директиве ЕС о медицинских продуктах 2007/47/EG. Неправильное использование холодильника может привести к повреждениям или порче хранящихся в нем продуктов. Холодильник не предназначен для использования во взрывоопасных зонах.
- В зависимости от класса климата прибор рассчитан для работы в определённом диапазоне внешних температур. Не следует их превышать или занижать! Касающиеся Вашего прибора классы климата приведены на фирменной табличке. Это означает:

Класс климата	рассчитан для внешней температуры
SN	+10 °C до +32 °C
N	+16 °C до +32 °C
ST	+16 °C до +38 °C
T	+16 °C до +43 °C

- Цикл холодильного агента проверен на плотность.
- Устройство отвечает соответствующим указаниям по безопасности, а также директивам ЕС 2006/95/EG и 2004/108/EG.



**Рис. В** Пример размещения продуктов

- 1 Масло, сыр
- 2 Яйца
- 3 Жестяные банки, напитки, бутылки
- 4 Консервы, выпечка
- 5 Молочные продукты
- 6 Наиболее холодная область холодильной камеры: чувствительные продукты, мясо и колбасные изделия, рыба, продукты из свежего молока, готовые блюда
- 7 Фрукты, овощи, салат

## 2 Указания по безопасности и тех. обслуживанию

### Указания по утилизации

Упаковка изготовлена из материалов, пригодных для утилизации.



- Гофрированный картон/картон
- Фасонные детали из пеного полистирола
- Пленка из полиэтилена
- Бандажные ленты из полипропилена

● **Упаковочный материал – не игрушки для детей - опасность удушья пленкой!**

● Доставьте упаковку к обществу пункту сбора утиля.

**Отслужившие приборы:** такие приборы содержат материалы, представляющие ценность, и поэтому должны утилизироваться отдельно от несортированного бытового мусора.



● Отслужившие приборы надо привести в непригодное состояние. Для этого надо выдернуть сетевую вилку, оторвать питающий кабель и привести дверной замок в нерабочее состояние, чтобы дети не могли случайно закрыть себя изнутри.

- Следите за тем, чтобы при транспортировке отслужившего прибора не повредился контур охлаждения.
- Данные о содержащемся в приборе хладагенте можно найти на заводской табличке.
- Отслужившие приборы должны утилизироваться квалифицированно и надлежащим образом в соответствии с действующими местными предписаниями и законами.

### Техническая безопасность



- Для избежания травм и материального ущерба прибор следует транспортировать в упаковке и устанавливать совместными усилиями двух лиц.
- Используемый хладагент R 600a безвреден для окружающей среды, однако способен к возгоранию.
- Избегайте повреждения труб холодильного цикла. Разбрызгиваемый хладагент может вызвать травмы в глазной области или загореться.
- При вытекании хладагента устранить близлежащие источники возгорания и открытое пламя, вытянуть вилку из сети и хорошо проветрить помещение.
- При обнаружении дефектов прибора немедленно - до подключения - поставить в известность поставщика.
- Для обеспечения надёжного режима работы монтаж и подключение прибора производить только в соответствии с Инструкцией по эксплуатации.
- В случае ошибки прибор отсоединить от сети: вытянуть вилку из сети (при этом не тянуть за соединительный кабель) либо разъединить вывернуть предохранитель.
- **Ремонт и изменения в приборе производит только сервисная служба, во избежание возникновения опасности для пользователя.** Данное положение касается и замены провода подключения к сети.

### Безопасность при эксплуатации

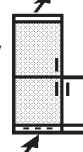


- Не допускайте хранения взрывчатых веществ или аэрозольных баллонов с горючими смесями, напр. бутан, пропан, пентан и др. Не включено воспламенение выделяющихся газов через электрические детали. Распознать такие баллоны Вы сможете по отпечатанным данным их содержимого или символу пламени.
- Высокопроцентный спирт хранить только в плотно закупоренной стоящей ёмкости.
- Внутри прибора не производить действий с использованием открытого пламени или источников возгорания.
- Не использовать другие электроприборы во внутреннем пространстве (напр. пароочистители, нагреватели, приготовители льда).
- Цоколи, выдвижные ящики, дверцы и т.д. не использовать как подножки или подпорки.

- Этот прибор не предназначен для людей (включая детей) с физическими, сенсорными или умственными ограничениями и людей, не имеющих достаточного опыта и знаний, если только лица, которые отвечают за их безопасность, не обучили их правилам пользования прибором или вначале прибор не использовался под их надзором. Дети не должны оставаться без присмотра для гарантии того, что они не будут играть с прибором.
- Избегайте длительного контакта холодных поверхностей или охлажденных/замороженных продуктов с кожей. Это может привести к болям, чувству онемения и обморожениям. При продолжительном контакте с кожей предусмотрите защитные меры, например, используйте перчатки.
- Не потребляйте перележавших продуктов, это может привести к пищевому отравлению.
- Специальные лампы (лампы накаливания, светодиоды, флуоресцентные лампы) в устройстве служат для освещения его внутреннего пространства и не подходят для освещения помещения.

### Указания по установке

- При установке не допускать повреждения труб хладагента.
- Прибор выправить вилочным ключом 10 и ровно установить на опорных основаниях.
- Согласно нормативам EN 378 помещение для прибора должно располагать объёмом 1 кв.м. на 8 г хладагента R 600a, чтобы в случае его утечки избежать образования воспламеняющейся смеси воздух-газ. Данные о количестве содержащегося хладагента Вы найдёте на фирменной табличке внутри прибора.
- Прибор следует всегда устанавливать прямо у стены.
- **Запрещается переставлять вентиляционные отверстия.** Соблюдайте дополнительные указания по установке и переоборудованию.
- На прибор запрещается ставить теплоизлучающие аппараты, напр. микроволновую печь, тостер и т.д.!
- Не ставить вблизи устройства горячие свечи, лампы и другие предметы с открытым пламенем, чтобы не вызвать пожар.
- Опасность возгорания из-за влажности! Если токоведущие узлы или сетевой кабель становятся влажными, то это может привести к короткому замыканию.
- Устройство предназначено для использования в закрытых помещениях. Запрещается использовать устройство на открытом воздухе или во влажных помещениях и в зоне разбрызгивания воды.
- **ОСТОРОЖНО!** Опасность травмы и повреждений в результате ненадлежащей транспортировки!
  - Перевозите устройство в упаковке.
  - Перевозите устройство в стоячем положении.
  - Не транспортируйте устройство в одиночку.
- Устройство можно передвигать только в разгруженном состоянии.



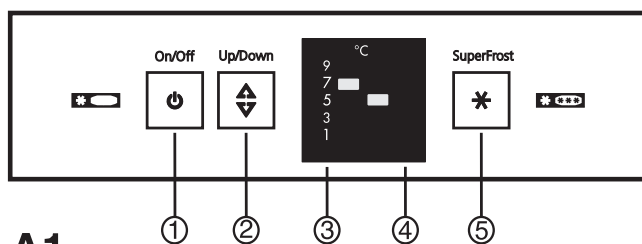
### Подключение

**Вид тока (переменный ток) и напряжение** в месте установки должны соответствовать данным фирменной таблички. Последняя находится на внутренней стенке слева, рядом с ёмкостями для овощей.



- **Прибор следует подключать только через правильно встроенную розетку с защитным контактом.**
- Розетка должна быть защищена с 10 А или выше, находится за пределами задней стенки прибора и быть легко доступной.
- Не подключайте устройство через удлинительный кабель вместе с другими приборами – опасность перегрева.
- При демонтаже сетевого кабеля с задней стенки прибора удалить **скобу** - иначе возможны вибрационные шорохи!

## 3 Ввод в эксплуатацию и контрольные элементы



**A1**

### Индикатор температуры

В нормальном режиме работы появляется следующая индикация:

- заданная температура охлаждения ③.

Индикация мигает:

- настройка температуры изменяется
- температура повысилась на несколько градусов.

**RUS**

Перед началом эксплуатации прибор рекомендуется прочистить, как описано в главе "Очистка". Прибор следует включить примерно за 4 часа перед помещением продуктов на замораживание. В морозильную камеру следует помещать продукты тогда, когда в ней установилась требуемая низкая температура.

### Включение и выключение Рис. A1

#### Включение:

Чтобы полностью включить устройство, необходимо включить только холодильное отделение. Если холодильное отделение включено, то морозильное отделение также включается автоматически.

- Коротко нажмите кнопку On/Off ①.
- Индикация температуры горит. Холодильное и морозильное отделения включены.

#### Выключение:

- Чтобы полностью выключить устройство, необходимо выключить только холодильное отделение. При этом автоматически выключается также морозильное отделение.
- Удерживайте кнопку On/Off ① прибл. 2 секунды. Индикаторы температуры не горят. Устройство выключено.
- Внутреннее освещение не горит.

### Регулировка температуры Рис. A1

#### ● Холодильное отделение:

Температура зависит от следующих факторов:

- частота открывания дверцы
- окружающая температура на месте установки
- вид, температура и количество замораживаемых продуктов.

Рекомендуемое значение задания температуры: 5 °C.

Температуру можно изменять непрерывно. Если достигнута настройка 1 °C, то индикация снова начинается с 9 °C.

- Нажимайте кнопку настройки ② до тех пор, пока не загорится светодиод требуемой температуры.

**Указание:** настройка заданного значения активируется однократным нажатием кнопки Up/Down.

При длительном нажатии кнопки настройки в пределах небольшого диапазона температуры (например: от „5“ до „7“) устанавливается несколько более низкая температура, однако это не отображается на индикации.

#### ● Морозильное отделение:

При рекомендуемой настройке температуры в холодильном отделении 5 °C в морозильном отделении устанавливается средняя температура около -18 °C.

## 4 Холодильная камера

### Размещение продуктов

Благодаря естественной циркуляции воздуха в камере устанавливаются различные температурные области, пригодные для хранения тех или иных видов продуктов. Наиболее холодная область непосредственно над ёмкостями для овощей и у задней стенки (благоприятно напр. для мяса и колбасных изделий); теплее всего спереди вверху и у двери (оптимально для пригодного для намазывания масла и сыра).

### Указания по охлаждению

- Хранить продукты таким образом, чтобы обеспечить хорошую циркуляцию воздуха, т.е. не укладывая их слишком плотно.
- Продукты, распространяющие пары этилена и чувствительные к последним, напр. фрукты, овощи и салат, следует в целях долговременного сохранения всегда разделять и упаковывать; напр. помидоры не хранить вместе с киви или капустой.

### Замена внутреннего освещения

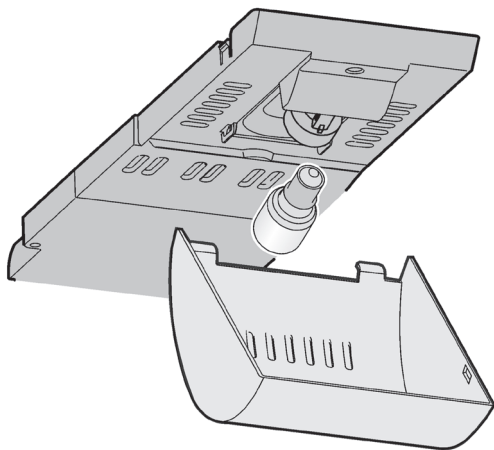
#### Параметры лампы накаливания:

макс. 25 Вт

Патрон: E 14

Тип тока и напряжение должны совпадать с указанными на заводской табличке.

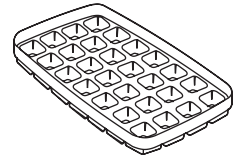
- Выключите устройство. **Вытащите вилку или выньте или выверните предохранитель.**
- Возьмитесь за крышку лампы спереди, как показано на рисунке, и снимите ее движением назад.
- Замените лампу накаливания.
- Снова наденьте крышку.



## 5 Морозильная камера

### Приготовление кубиков льда

- Ёмкость\* заполнить на три четверти водой и заморозить. Готовые кубики выкрутить из ёмкости или отделить, поместив на короткое время под стекающую воду.



### Интенсивное замораживание

Свежие продукты следует возможно скорее заморозить до основания, а уже замороженная пища должна получить резервные запасы холода. Такую возможность предоставляет устройство интенсивного замораживания. Благодаря этому оптимальным образом сохраняются питательная ценность, вид и вкус замороженных продуктов.

- Максимальное количество пищи (в кг), которое Вы можете заморозить в течение 24 часов, указано на фирменной табличке как "Замораживающая способность ... кг/24ч", рис. А6, поз. ④. Этот показатель может быть различен, в зависимости от моделей и классов климата.

### Замораживание с использованием устройства интенсивного замораживания

Рис. А1/⑤

Устройство интенсивного охлаждения *не нужно включать* при:

- размещении уже замороженной пищи,
- ежедневном замораживании свежих продуктов в количестве до 2 кг.
- Кнопку устройства интенсивного замораживания ⑤ коротко нажать, зажигается световой диод.
- Температура замораживания понижается, прибор работает в режиме наибольшей подачи холода.
- Для небольшого количества замораживаемой пищи ок. 6 часов продолжительности заморозки обычно достаточно, для **максимального** количества пищи (см. фирменную табличку "Замораживающая способность..." ) - ок. 24 часов.
- Затем поместить свежие продукты.
- Функция SuperFrost может быть завершена вручную коротким нажатием кнопки ⑤, если:
  - SuperFrost не **выключается автоматически**, в общем случае, приблизительно через 65 часов
  - подсветка кнопки **SuperFrost не горит**
  - на индикаторе температуры высвечивается температурный диапазон, заданный для нормального режима работы
- устройство продолжает работать в обычном энергосберегающем режиме.
- Чтобы получить максимальную производительность замораживания, следует уложить теплые продукты без выдвижных ящиков непосредственно на дно шкафа или привести их в контакт с боковыми стенками внутреннего пространства.

SuperFrost



## 5 Морозильная камера

### Указания по замораживанию и хранению

- Ориентировочными значениями для сроков хранения различных продуктов в морозильной камере могут быть:

Пищевой лёд	от 2 до 6 месяцев
Колбаса, ветчина	от 2 до 6 месяцев
Хлеб, выпечка	от 2 до 6 месяцев
Дичь, свинина	от 6 до 10 месяцев
Рыба, жирная	от 2 до 6 месяцев
Рыба, нежирная	от 6 до 12 месяцев
Сыр	от 2 до 6 месяцев
Птица, говядина	от 6 до 12 месяцев
Овощи, фрукты	от 6 до 12 месяцев

- В качестве упаковочного материала пригодны** имеющиеся в продаже пакеты для замораживания, пластиковые, металлические и алюминиевые ёмкости многоразового использования.
- Свежие замораживаемые продукты не следует помещать так, чтобы они соприкасались с уже замороженными. Следить за тем, чтобы упаковки были сухими, во избежание прилипания.
- На упаковках указывать дату и содержимое, а также не превышать рекомендуемые сроки хранения, чтобы сохранить качество продуктов.
- При замораживании продуктов желательно разделять их на порции в зависимости от Вашей потребности. Чтобы быстрее заморозить их до основания, не следует превышать рекомендуемые количества (на одну упаковку):
  - Фрукты, овощи до 1 кг,
  - Мясо до 2,5 кг
- Вымытые и разделённые на порции **овощи** бланшировать (поместить на 2-3 минуты в кипящую воду, затем вынуть и быстро охладить под холодной водой. Если Вы бланшируете с помощью парового или микроволнового прибора, следует учитывать соответствующие указания).
- В свежие продукты и бланшированные овощи перед замораживанием не следует добавлять соль и приправы. Остальные блюда следует лишь слегка посолить и приправить. Различные пряности изменяют свой вкус и аромат.
- Стеклянные и жестяные ёмкости с жидкостью, содержащей углекислоту, замораживать не следует. Они могут треснуть.
- Хранение:** каждая полка рассчитана на максимальный вес замороженного продукта 25 кг.
- Дополнительное пространство\*:** Выдвинув 2 и 3 ящички и полку, Вы получите возможность размещения продуктов, по размерам равных высоте двух выдвижных ящичков. Птицу, мясо, большие части дичи и выпечку высоких размеров можно заморозить целиком и в дальнейшем приготовить "как единое целое".
- Если Вы хотите максимально использовать полезную ёмкость, выньте выдвижные ящички и уложите замороженный продукт прямо на полку.
  - Вытянуть выдвижные ящички, рис. G1:** подтянуть до упора и приподнять.
  - Вынуть полку, рис. G2:** вынуть 2 и 3 ящички, полку сверху приподнять и вытянуть. Вставить: полку задвинуть и спереди защёлкнуть.



- Размораживать** продукты следует лишь в необходимом для приготовления количестве. Размороженную пищу по возможности быстро использовать для готовки блюд. Замороженные продукты можно оттаивать:
  - в жарочном шкафу/духовке
  - в микроволновой печи
  - при комнатной температуреПодтаявшие плоские порции мяса и рыбы можно подвергать горячей обработке.
- Овощи в замороженном состоянии можно использовать для готовки блюд (время для готовки для них наполовину короче, чем для приготовления свежих).

RUS

## 6 Оттаивание

### Оттаивание

**Охлаждающая часть** оттаивают автоматически. Талая вода испаряется благодаря компрессионной теплоте - капли воды у задней стенки вызваны функциональной деятельностью и полностью нормальны.



- Следите за тем, чтобы талая вода беспрепятственно могла стекать через сточное отверстие у задней стенки (стрелка в рис. А).

### Замораживающая часть

- Для оттаивания выключить прибор:
  - Вынуть вилку соединительного шнура.
- Замороженный продукт, возможно в выдвижном ящичке, обернуть в газетную бумагу или в скатерть и хранить в холодном месте.
- Для ускорения процесса оттаивания на среднюю полку поставить горшок с горячей, но некипящей водой. **Для оттаивания не использовать электрические нагревательные или па-роочистительные приборы, шпрей для оттаивания, открытый огонь или металлические предметы для удаления льда. Опасность травмы и повреждений!**
- Во время процесса оттаивания дверь прибора держать открытой. Оттаивающую воду собрать губкой или тряпкой. В заключении вычистить прибор.

## 6 Чистка

### Чистка

- Для чистки всегда выключать прибор. Вынуть вилку соединительного шнура или вывернуть или разъединить последовательно включенные предохранители.
- Съёмные полки, стеклянные полки и прочие детали оборудования вымойте вручную.
- Наружные стенки, внутреннее помещение и арматурные места вручную прочистить теплой водой и небольшим средством для мытья посуды. Не работать с пароочистительным прибором - опасность травмы и повреждения!
- Ни в коем случае не используйте губки с трещин или царапающим покрытием, концентрированные очистители и абразивные, хлор- или кислотосодержащие чистящие средства или химические растворители; они повреждают поверхность и могут вызвать коррозию.
- Можно порекомендовать мягкие тряпки и чистящее средство общего применения с нейтральным значением pH. Внутри устройства используйте только чистящие средства и средства ухода, безопасные для продуктов.

- **Для устройств из нержавеющей стали\*:**

- Боковые стенки и поверхности дверей чистить исключительно чистой, мягкой салфеткой, при необходимости, слегка увлажнённой (вода + моющее средство). По желанию можно воспользоваться салфеткой из микрофибры.

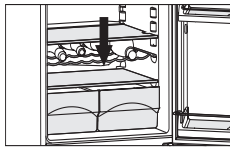
- Следите за тем, чтобы вода для очистки не попала в вентиляционные отверстия, электрические части и в сточный лоток\*. Насухо вытереть прибор.

- Не повредите и не удаляйте фирменную табличку у внутренней стороны прибора - это важно для для службы сервисного обслуживания.

- Следует чаще прочищать **сточное отверстие** на задней стенке над ёмкостями для овощей, рис.

**А, стрелка.**

**При необходимости использовать тонкий вспомогательный инструмент, напр. палочку с ватой.**



- Следите за тем, чтобы не был оборван, перегнут или повреждён кабель и другие детали.
- После чистки прибор снова подсоединить/включить.

Если прибор требуется **отключить на длительное время**, его следует опорожнить, вытянуть вилку, прочистить как описано и оставить дверцу открытой во избежание образования запаха.



## 7 Проблемы и неисправности

Ваш прибор сконструирован таким образом, чтобы гарантировать безаварийную работу и длительный срок службы. Если всё же будет иметь место неисправность, просим Вас проверить, не вызвана ли она ошибкой в обслуживании/эксплуатации. В этом случае Вам придётся оплатить возможные расходы, в том числе и в течение гарантийного срока.

Следующие неисправности Вы можете сами перепроверить и устранить:

### Неисправности, возможные причины и устранение

#### Прибор не работает, световой диод не горит

- Правильно ли подключён прибор?
- Правильно ли вставлена вилка в розетку?
- Исправен ли предохранитель в розетке?

#### Не горит внутренняя подсветка

- Включена ли холодильная камера?
- Дверца находилась дольше чем 15 мин. открытой?
- Неисправна лампа накаливания. Заменить лампу согласно рекомендациям раздела "Внутренняя подсветка".

#### Слишком громкие шумы

- Прибор прочно стоит на полу, и в процессе его работы возникает вибрация слишком близко находящейся мебели и предметов?

Отодвинуть прибор и выровнять с помощью опорных оснований, бутылки и ёмкости отделить друг от друга.

- Нормальны:

*Шумы жидкостного потока, бульканье или журчанье, они происходят от протекающего в цикле хладагента. Тихий щелчок, возникает каждый раз, когда автоматически включается или выключается холодильный агрегат (двигатель).*

*Гудение двигателя, на короткое время (при включении агрегата) становится громче. При включенном устройстве интенсивного замораживания, размещении новых продуктов, или при продолжительной открытой дверце, когда увеличивается подача холода.*

#### Увеличилась продолжительность работы компрессора

- Для энергосберегающих моделей – это нормальное явление. При небольшой потребности в холоде компрессор с регулированием скорости вращения\* переключается на пониженные обороты. Хотя из-за этого продолжительность его работы возрастает, (может быть и так, что он будет работать почти непрерывно), энергия сберегается.

#### Инвертер регулярно мигает каждые 15 секунд\*.

- Инвертер оборудован светодиодной диагностикой неисправностей. Такое мигание является нормальным явлением.

## Сервисное обслуживание и фирменная табличка



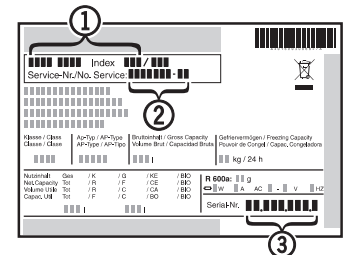
Если отсутствуют названные причины и Вы не можете устранить неисправность сами или если **мигают несколько световых диодов**, Вам следует обратиться в ближайший филиал сервисного обслуживания (список прилагается).

В целях быстрого и целенаправленного обслуживания сообщите

### Наименование прибора

①, **Номер сервиса** ②, **Номер прибора** ③ фирменной таблички (см. рис.), и **какие именно светодиоды мигают**. Эти данные необходимы для быстрого и целенаправленного обслуживания. Фирменная табличка находится у левой внутренней стенки прибора.

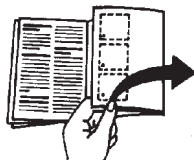
До прибытия сервисной службы прибор следует держать закрытым во избежание потерь холода.





# 8 Инструкция по установке и переоборудованию

Перед продолжением чтения откройте страницу сзади, содержащую рисунки.



**Внешние размеры** прибора указаны на рис. S. Не устанавливайте прибор бок о бок с другим холодильным агрегатом. Важно избежать появления конденсата и возникающих неисправностей.

## Перевешивание двери

При необходимости можно изменить направление открывания двери.

Убедитесь, что подготовлен следующий инструмент:

- Torx® 25
- Torx® 15
- Отвертка
- При необходимости аккумуляторный шуруповерт
- При необходимости привлечите второго человека для монтажной работы
- Прилагаемый торцевой ключ SW 2

### Снятие верхней двери

- Закройте верхнюю дверь.
- Потяните крышку Fig. 1 (1) вперед и вверх.
- Снимите крышку Fig. 1 (2).

### ОСТОРОЖНО

Опасность травмы при опрокидывании двери!

- Следует хорошо держать дверь.
- Устанавливайте дверь осторожно.

- Открутите верхний опорный кронштейн Fig. 1 (3) (2 шт. Torx® 25) Fig. 1 (4) и вытяните вверх.
- Верхнюю дверь приподнимите и отставьте в сторону.

### Снятие нижней двери

- Закройте нижнюю дверь.
- Вытащите из опорного кронштейна и нижней дверцы средний опорный винт Fig. 2 (11).
- Снимите пластмассовый колпачок Fig. 2 (10).

### ОСТОРОЖНО

Опасность травмы при опрокидывании двери!

- Следует хорошо держать дверь.
- Устанавливайте дверь осторожно.

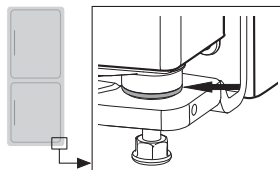
- Откройте нижнюю дверь.
- Открутите средний опорный кронштейн Fig. 2 (13) (2 шт. Torx® 25).
- Дверь приподнимите и отставьте в сторону.

### Перестановка средних опорных деталей

- Осторожно снимите накладку Fig. 2 (12).
- Прикрутите средний опорный кронштейн Fig. 2 (13) с подкладкой Fig. 2 (14) с поворотом на 180° на новую сторону шарнира (с моментом 4 Нм).
- Защелкните накладку Fig. 2 (12), повернув на 180°, на стороне, где теперь будет ручка.

### Перестановка нижних опорных деталей для устройств без регулировки по высоте

- Извлеките опорный винт Fig. 3 (22) в комплекте с шайбой Fig. 3 (23) и регулируемой опорой Fig. 3 (24), вытягивая его вверх.
- Снимите пробку Fig. 3 (21).
- Открутите Fig. 3 (26) опорный кронштейн Fig. 3 (25).
- Открутите Fig. 3 (29) опорную деталь Fig. 3 (28) и, переставив в отверстие на противоположной стороне опорного кронштейна, снова прикрутите.
- Осторожно снимите и переставьте на противоположную сторону крышку со стороны ручки Fig. 3 (27).
- Снова прикрутите опорный кронштейн Fig. 3 (25) на новую сторону шарнира (с моментом 4 Нм). При необходимости используйте аккумуляторный шуруповерт.
- Переставьте пробку Fig. 3 (21) в свободное отверстие.
- Вновь установите опорный винт Fig. 3 (22) в комплекте с шайбой и регулируемой опорой. При этом фиксатор должен быть направлен назад.



### Перестановка ручек

Соответственно на верхней и нижней дверце:

- переставить пружинный зажим Fig. 5 (31): Нажать вниз язычок защелки, снять с него пружинный зажим.

- Вдвинуть пружинный зажим на новой стороне шарнира до защелкивания.
- Извлеките пробку Fig. 6 (30) из опорной втулки дверцы и переставьте.
- Снимите и переставьте на противоположную сторону дверную ручку Fig. 6 (32), пробку Fig. 6 (33) и прижимные пластины\* Fig. 6 (34).
- При установке прижимных пластин на противоположной стороне следите за правильной фиксацией.\*

### Монтаж нижней двери

- Установите нижнюю дверцу сверху на нижний опорный винт.
- Закройте дверцу.
- Снова наденьте пластмассовый колпачок Fig. 2 (10) на средний опорный кронштейн Fig. 2 (13).
- Вставьте средний опорный винт Fig. 2 (11) на новой стороне шарнира через средний опорный кронштейн Fig. 2 (13) в нижнюю дверцу.

### Монтаж верхней двери

- Установите верхнюю дверцу на средний опорный винт Fig. 2 (11).
- Установите верхний опорный кронштейн Fig. 1 (3) на новой стороне шарнира и защелкните в дверце.
- Привинтите верхний опорный кронштейн (с моментом 4 Нм) (2 шт. Torx® 25) Fig. 1 (4). При необходимости проделайте отверстия или используйте аккумуляторную отвертку.
- Наденьте и защелкните крышку Fig. 1 (1) и крышку Fig. 1 (2) на противоположной стороне снаружи.

### Выравнивание дверей

- При необходимости выровняйте дверцы через два продольных паза в нижнем опорном кронштейне и среднем опорном кронштейне Fig. 2 (13) параллельно корпусу устройства. Для этого выкрутите средний винт на нижнем опорном кронштейне.

### ПРЕДУПРЕЖДЕНИЕ

Опасность травмы при опрокидывании двери!

Если опорные детали недостаточно хорошо прикручены, дверь может опрокинуться. Это может привести к значительным повреждениям. Кроме того, если дверь плотно не закрывается, устройство охлаждает неправильно.

- Прикрутите опорные подставки 4 Нм.
- Проверить все болты и при необходимости подтянуть.

## Вставка в кухонную секцию

- ① Насадочный шкаф
- ② Холодильноморозильный прибор
- ③ Кухонный шкаф
- ④ Стена

Рис. U: Прибор может быть встроен в кухонную секцию. Для оптимального расположения в зависимости от высоты секции можно поместить на прибором ① насадочный шкаф. При комбинировании с обычными кухонными шкафами (глубиной макс. 580 мм) устройство можно установить непосредственно рядом с кухонным шкафом, рис. U ③. Дверь устройства выступает по сторонам на 34 мм и по центру устройства на 50 мм относительно передней стенки кухонного шкафа. Поэтому ее можно свободно открывать и закрывать. Важно для вентиляции:

- На задней стенке дополнительного шкафчика должен быть вентиляционный канал глубиной не менее 50 мм по всей ширине этого шкафа.
  - Площадь вентиляционного отверстия под нижней панелью должна быть не менее 300 см<sup>2</sup>.
  - Чем больше площадь вентиляционного отверстия, тем меньше электроэнергии потребляет устройство при работе.
- Если устройство установлено на шарнирах у стены, рис. U ④, то расстояние между устройством и стеной должно быть не менее 36 мм. Настолько выступает ручка при открытой дверце.

## 9 Информация об изготовителе

### Информация об изготовителе

Liebherr Hausgeräte Marica EOOD
BG 4202 Радиново, обл. Пловдив
Болгария

Изготовитель постоянно работает над совершенствованием всех типов и моделей. Поэтому просим Вас принять к сведению возможные изменения в форме, оборудовании и технической части.

RUS

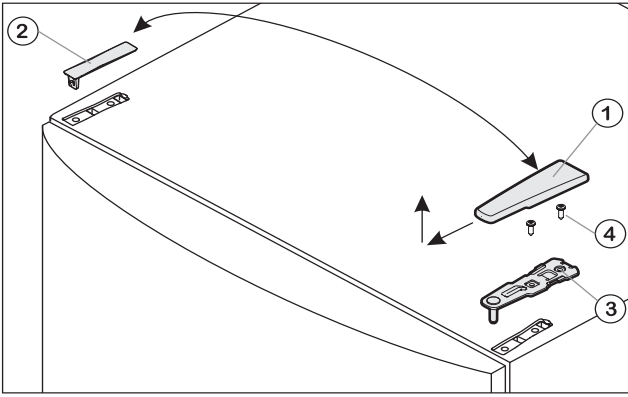


Fig.1

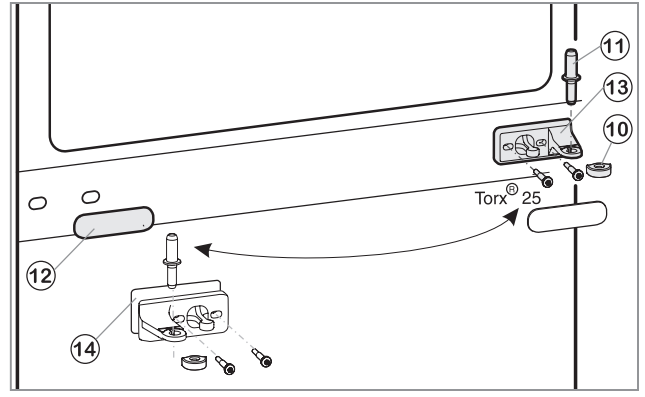


Fig.2

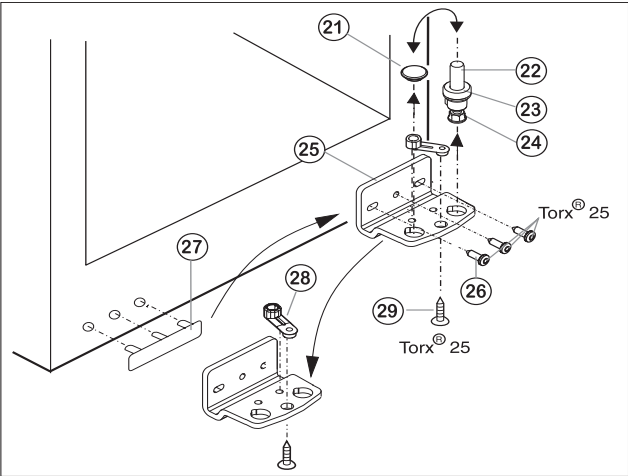


Fig.3

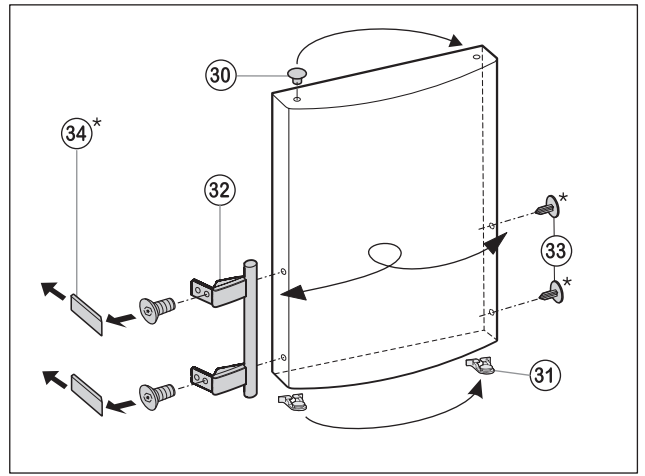


Fig.6

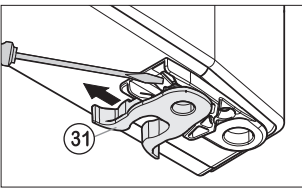
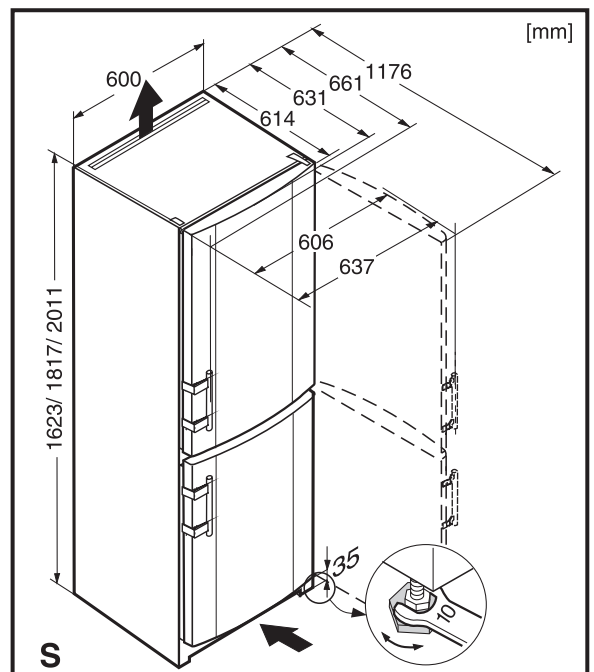
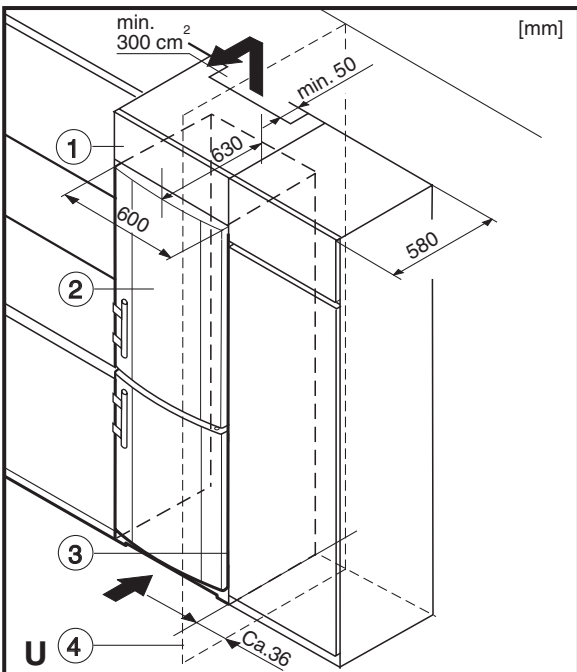


Fig.5



**ВАЖНО:** Данное Гарантийное Свидетельство действительно только для холодильного и морозильного оборудования, **приобретенного и находящегося на территории РФ**. При обнаружении недостатков изделия просим Вас обращаться к Продавцу или в указанный Продавцом Сервисный Центр.

## ГАРАНТИЙНОЕ СВИДЕТЕЛЬСТВО

Уважаемый Покупатель!

Благодарим Вас и поздравляем с приобретением высококачественной бытовой холодильной техники компании Liebherr. Компания Liebherr гарантирует Вам надежную работу Вашего холодильного или морозильного оборудования (далее – оборудование, изделие) в течение длительного времени при соблюдении требований инструкции по эксплуатации. Если Вы в течение гарантийного срока в приобретенном оборудовании торговой марки Liebherr обнаружите недостатки, связанные с изготовлением оборудования или использованными материалами, Ваши обоснованные требования будут удовлетворены в соответствии с действующим законодательством РФ при следующих условиях:

### Условия гарантийного обслуживания:

- гарантийный срок составляет 24 (двадцать четыре) месяца с документально подтвержденной даты продажи оборудования Потребителю Продавцом;
- в случае отсутствия у Потребителя документов, подтверждающих дату покупки, гарантийный срок рассчитывается от даты изготовления;
- настоящая гарантия распространяется только на изделия, используемые исключительно в личных, семейных, домашних и иных нужд, не связанных с осуществлением предпринимательской деятельности;
- гарантийный срок на комплектующие и запасные части, установленные в изделие в ходе гарантийного и негарантийного ремонта, составляет 6 месяцев со дня передачи исправного изделия Потребителю;
- устранение недостатков в рамках гарантии осуществляется на безвозмездной основе (включая стоимость работ, материалов и транспортировки) авторизованной сервисной службой (уполномоченной сервисной организацией) на дому у Потребителя или в мастерской по усмотрению сервисной службы;
- настоящая гарантия действительна только для официально импортированных на территорию РФ изделий, а также изделий, приобретенных и находящихся на территории РФ;
- компания Liebherr оставляет за собой право по своему усмотрению расширить свои обязательства перед Потребителем по сравнению с требованиями закона и указанными в настоящем свидетельстве обязательствами;
- гарантийное свидетельство должно быть заполнено надлежащим образом, с указанием даты приобретения, модели и серийного номера изделия; серийный номер изделия совпадает с серийным номером, указанным в гарантийном свидетельстве.

### Гарантия не распространяется:

- на недостатки изделий, возникших после передачи изделия Потребителю, вследствие нарушения последним правил транспортировки и хранения, а также ненадлежащей эксплуатации;
- на недостатки изделий, возникших вследствие действия обстоятельств непреодолимой силы;
- на недостатки изделий, возникших вследствие действий третьих лиц;
- на недостатки, которые вызваны несоблюдением прилагаемой инструкции по эксплуатации, а также небрежным обращением;
- на недостатки, которые вызваны неправильным подключением и установкой;
- на недостатки изделий, которые возникли дополнительно вследствие эксплуатации изделия с уже имеющимися недостатками;
- на недостатки изделий, вызванные не зависящими от производителя причинами, а именно: несоответствием питающей сети требованиям государственного стандарта, а также техническим параметрам изделия; явлениями природы и стихийными бедствиями, пожарами; домашними и дикими животными, а также насекомыми и грызунами; попаданием внутрь посторонних предметов или веществ, и другими подобными причинами;
- на внешние и внутренние загрязнения, царапины, потертости, сколы, трещины, вмятины и пр., возникшие в процессе транспортировки или эксплуатации, а также другие механические повреждения;
- на изделия, которые подвергались конструктивным изменениям;
- на изделия, которые подвергались ремонту или техническому освидетельствованию неавторизованными сервисными службами;
- на недостатки, возникшие вследствие попыток проведения ремонта Потребителем или неавторизованными сервисными службами;
- на изделия, с которых удален серийный номер или табличка с техническими характеристиками;
- на работы по установке, регулировке, чистке изделия, замене расходных материалов и прочего ухода за изделием;
- на отклонение характеристик оборудования в пределах допусков;
- на лампы накаливания и неоновые лампы, установленные в изделии;
- на изделия, которые были отремонтированы с использованием неоригинальных запасных частей.

Настоящие условия гарантийного обслуживания не ограничивают предусмотренные законом права Потребителей, но дополняют и уточняют права и обязательства, возникающие при заключении договора купли-продажи.

В соответствии с действующим законодательством РФ на холодильное и морозильное оборудование торговой марки Liebherr изготовителем установлен срок службы – 10 лет с момента передачи изделия Потребителю. По истечении установленного срока службы изготовитель не несет ответственности за безопасность изделия. Учитывая высокое качество, надежность и степень безопасности продукции Liebherr, фактический срок эксплуатации может значительно превышать установленный.

Модель:  Дата приобретения:  .  .

Сервисный номер:  –  Серийный номер:  .  .  .

Наименование и печать продавца	Название Сервисного Центра	Номер наряда	Дата поступления	Дата завершения

С условиями гарантии ознакомлен. Претензий к внешнему виду не имею. Потребитель \_\_\_\_\_ / \_\_\_\_\_ /  
Товар сертифицирован.

Импортер: ООО «Либхерр-Русланд», 121059, Москва, 1-ая Бородинская ул., д. 5.