

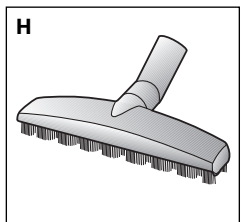
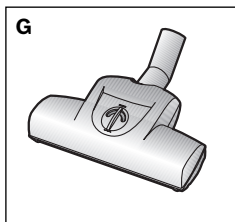
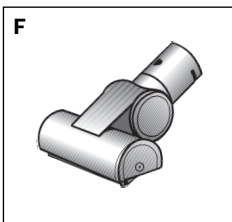
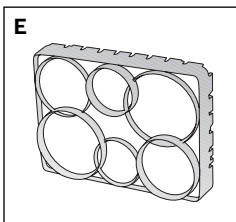
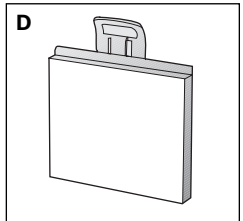
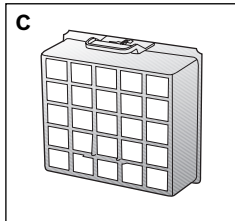
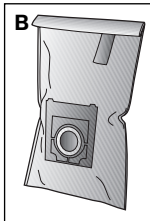
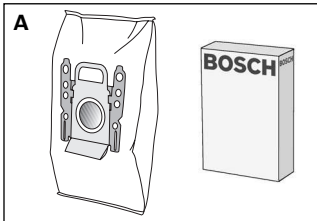
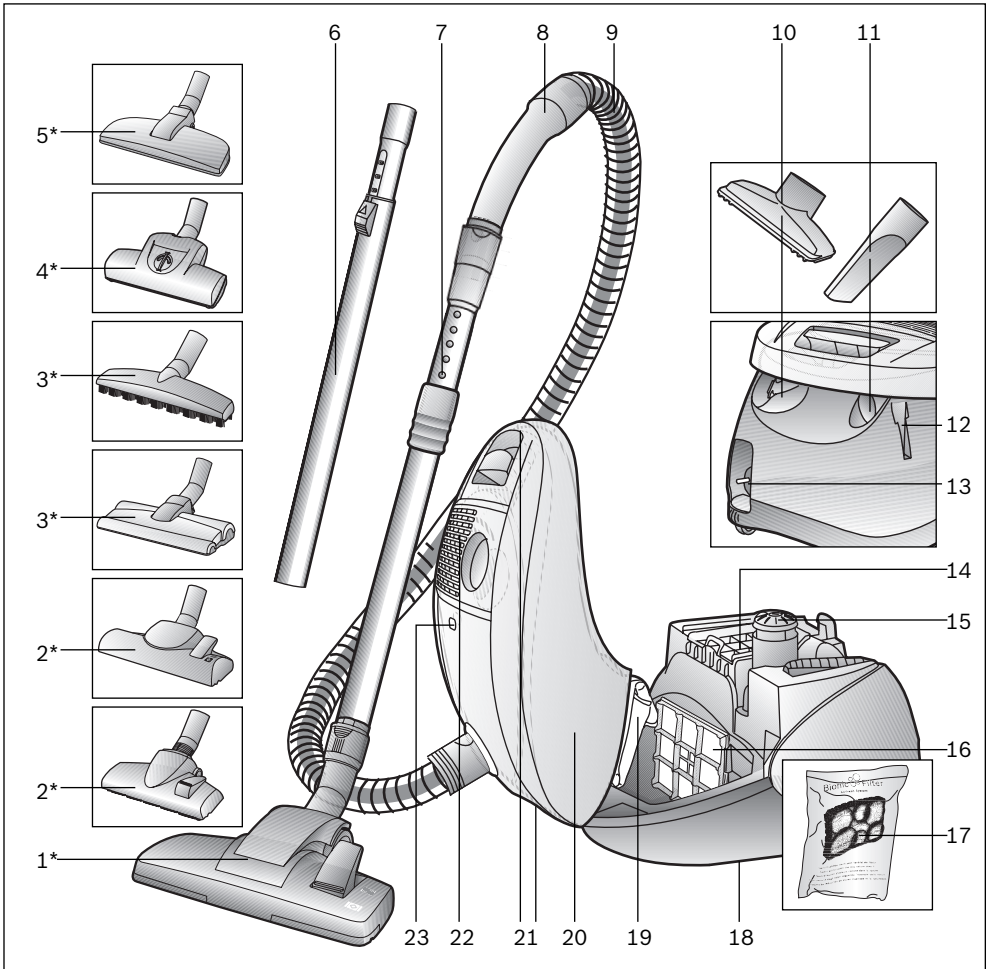
BSGL3...

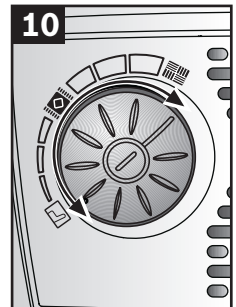
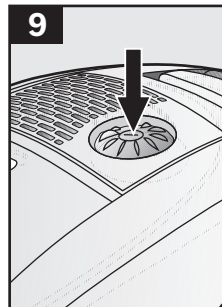
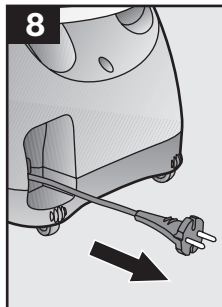
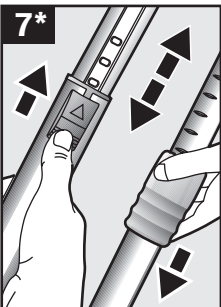
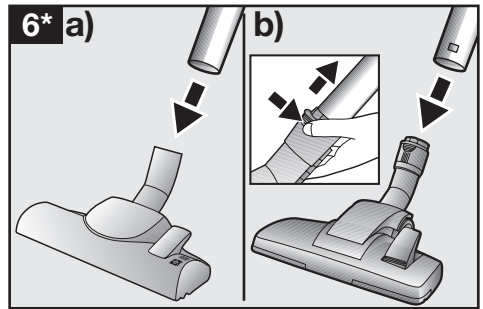
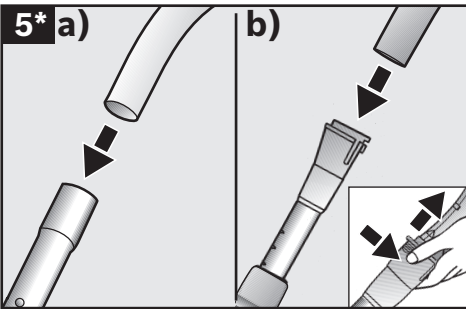
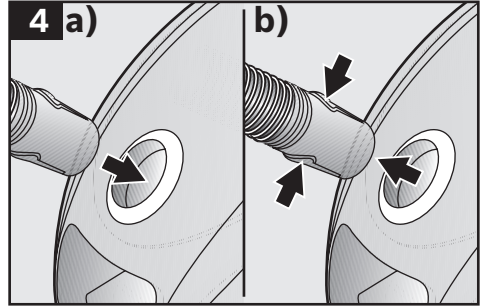
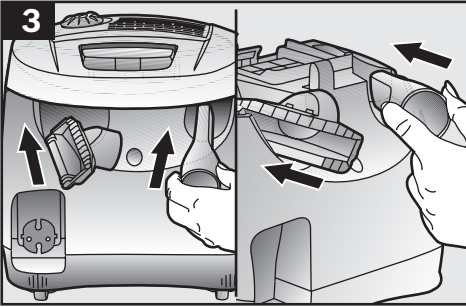
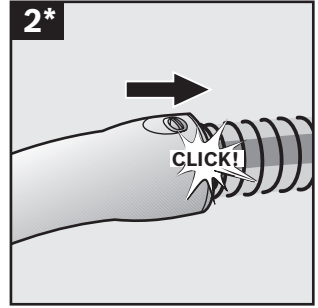
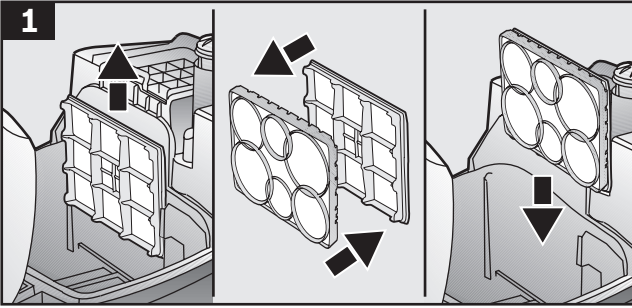
de Gebrauchsanweisung
en Instruction manual
fr Notice d'utilisation
it Istruzioni per l'uso
nl Gebruiksaanwijzing
da Brugsanvisning
no Bruksanvisning
sv Bruksanvisning
fi Käyttöohje
es Instrucciones de uso
pt Instruções de utilização

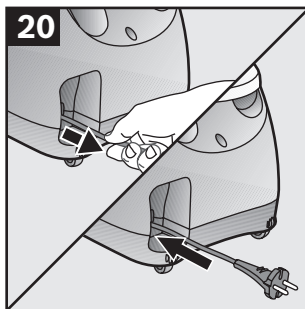
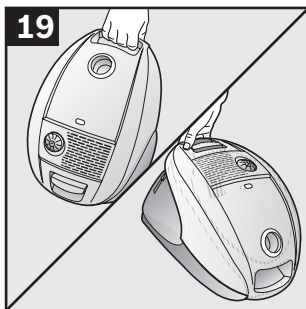
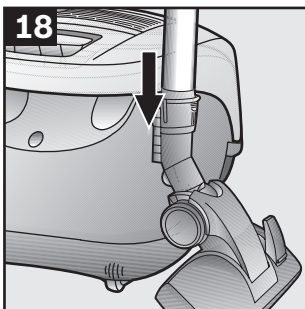
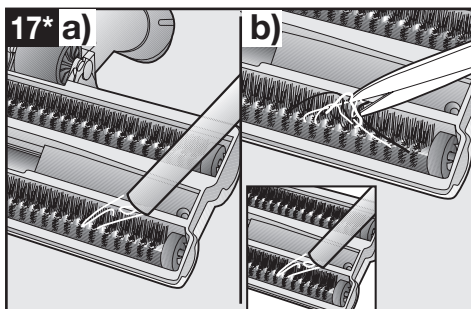
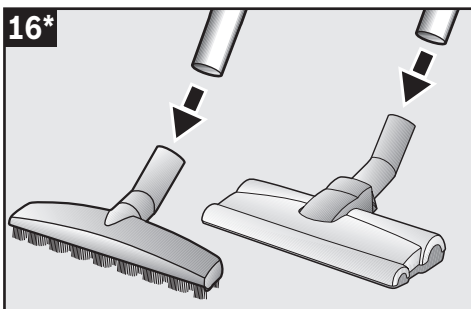
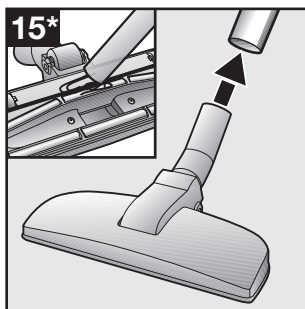
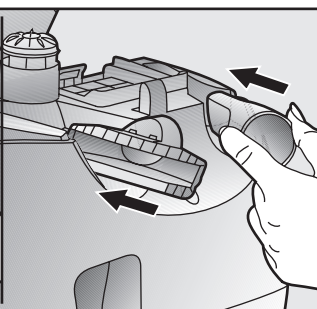
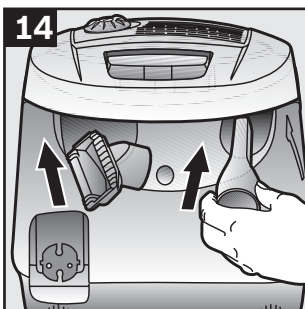
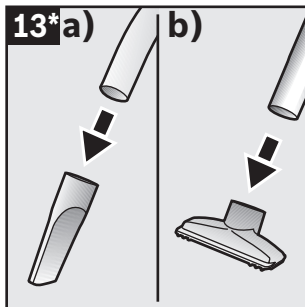
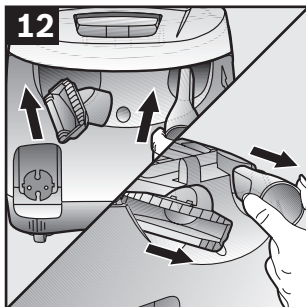
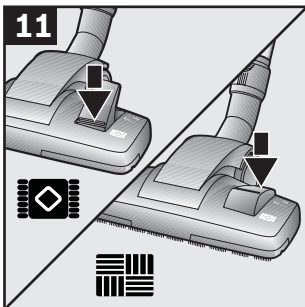
el Οδηγίες χρήσης
tr Kullanım kılavuzu
pl Instrukcja obsługi
hu Használati utasítás
bg Инструкция за ползване
ru Инструкция по
эксплуатации
ro Instrucțiuni de folosire
uk Інструкція з експлуатації
ar إرشادات الاستخدام

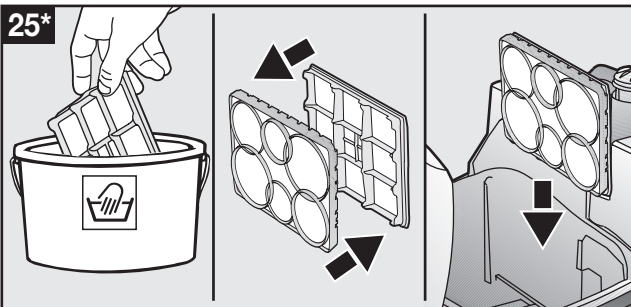
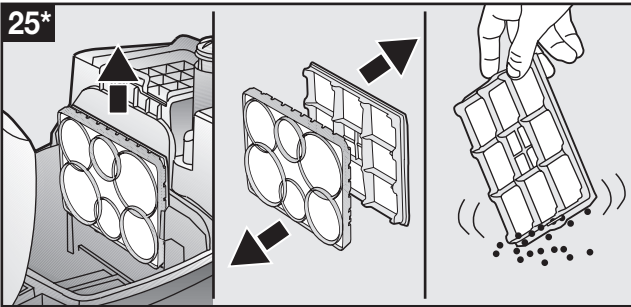
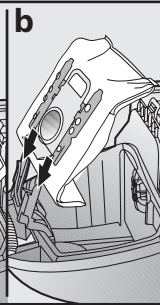
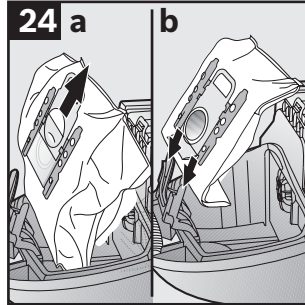
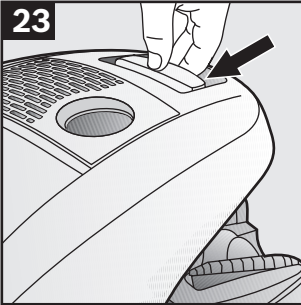
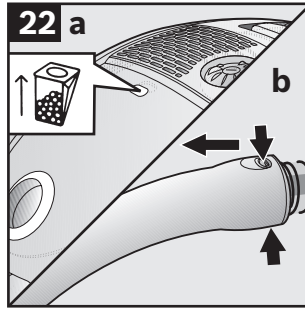
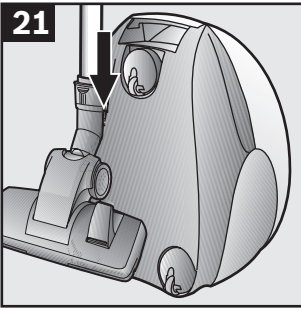


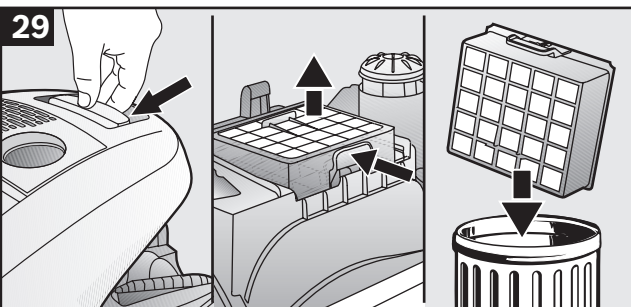
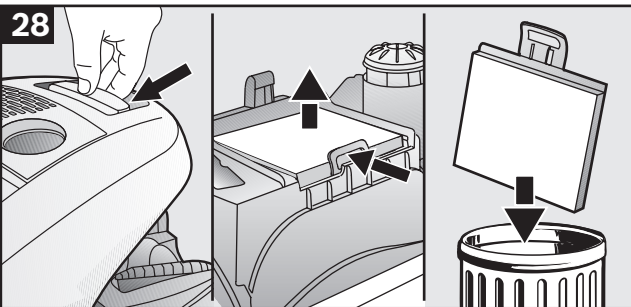
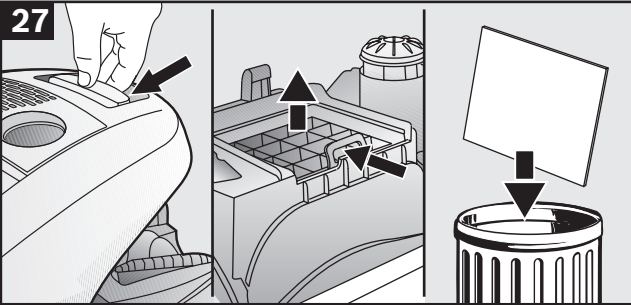
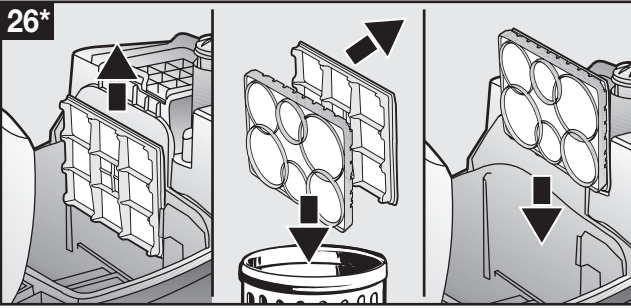
BOSCH











Описание прибора

- 1 Насадка для пола/ковра с разблокировочной муфтой*
- 2 Насадка для пола/ковра*
- 3 Насадка для твердых покрытий*
- 4 Щетка для полов TURBO-UNIVERSAL®
- 5 Насадка для шерсти животных*
- 6 Телескопическая трубка с кнопкой-ползунок*
- 7 Телескопическая трубка с муфтой-ползунком и разблокировочной муфтой*
- 8 Ручка*
- 9 Всасывающий шланг
- 10 Насадка для мягкой мебели*
- 11 Щелевая насадка*
- 12 Подставка для щетки
- 13 Сетевой кабель
- 14 Продувочный фильтр
- 15 Выключатель с электронным регулятором мощности всасывания*
- 16 Гигиенический микрофильтр
- 17 Фильтр «BioPlus»*
- 18 Парковочные фиксаторы (с нижней стороны прибора)
- 19 Мешок для сбора пыли
- 20 Крышка пылесборного отсека
- 21 Рукоятки (по одной спереди и сзади)
- 22 Решетка вентилятора
- 23 Индикатор загрязнения фильтра

*в зависимости от оснащения

Запасные части и спецпринадлежности

A Упаковка сменных пылесборников

- Фильтр, тип G (BBZ41FG)
 - Для лучшей производительности: Gplus (BBZ41GPLUS)
- В наборе:
4 сменных пылесборника с застёжкой
1 гигиенический микрофильтр
<http://www.dust-bag-bosch.com>

B Текстильный фильтр (многоцветный фильтр) BBZ10TFG

Многоцветный фильтр с зажимом.

C Фильтр Нера BBZ153HF

Дополнительный фильтр для очистки выдуваемого воздуха.
Рекомендуется для аллергиков. Заменять ежегодно.

D Угольный микрофильтр BBZ192MAF

Комбинация угольного фильтра и микрофильтра. Предотвращает появление неприятных запахов при хранении. Заменять раз в полгода. Рамка угольного фильтра заменяется держашей рамкой микрофильтра.
Внимание! Комбинация "фильтр Нера" + "Угольный микрофильтр" недопустима

E Фильтр «BioPlus»BBZ11BF

Дополнительный фильтр для устранения неприятных запахов
При ослаблении эффекта фильтр подлежит замене (прим. через 1 год).
Номер для заказа: 468637

F Щетка TURBO-UNIVERSAL® для мягкой мебели BBZ42TB

Одновременно чистит щетиной и всасывает пыль из мягкой мебели, матрасов, автомобильных сидений и т. д. Особенно эффективна для удаления шерсти животных. Валик щетки приводится в движение потоком всасываемого пылесосом воздуха. Дополнительный источник электроэнергии не требуется.

G Щетка TURBO-UNIVERSAL® для пола BBZ102TBV

Одновременно чистит щеткой и всасывает пыль из ковров и напольных ковровых покрытий с коротким ворсом или других напольных покрытий. Особенно эффективна для удаления шерсти животных. Валик щетки приводится в движение потоком всасываемого пылесосом воздуха. Дополнительный источник электроэнергии не требуется.

H Насадка для твердых покрытий BBZ123HD

Для чистки гладких полов (паркет, кафельная или керамическая плитка и т. д.)

Мы рады, что Вы остановили свой выбор на пылесосе Bosch серии BSGL3.

В этой инструкции по эксплуатации представлены различные модели BSGL3. Поэтому возможно, что некоторые функции и принадлежности, описанные здесь, могут отсутствовать у Вашего прибора. Чтобы гарантировать наилучший результат уборки, Вам необходимо использовать только оригинальные принадлежности Bosch, разработанные специально для Вашего пылесоса.

Сохраните инструкцию по эксплуатации. При передаче пылесоса новому владельцу не забудьте передать также инструкцию по эксплуатации.

Указания по использованию

Данный пылесос предназначен для уборки бытовых помещений, он не предназначен для промышленного использования.

Используйте пылесос только согласно инструкции по эксплуатации.

Изготовитель не несёт ответственности за повреждения, полученные в результате использования пылесоса не по назначению или неправильного обращения с ним. Поэтому обязательно соблюдайте указания, приведённые ниже!

В процессе эксплуатации пылесоса необходимо использовать:

- оригинальный сменный пылесборник
- оригинальные запчасти, принадлежности или специальные принадлежности

Правила техники безопасности

Данный пылесос соответствует общепризнанным техническим требованиям и специальным правилам техники безопасности.

- Подсоединение к электросети и включение пылесоса должно производиться только с учётом данных типовой таблички.
- Не используйте пылесос без сменного пылесборника. => Пылесос может быть повреждён!
- Разрешайте детям пользоваться пылесосом только в присутствии взрослых.
- Запрещается самостоятельно пользоваться прибором людям с ограниченными физическими или умственными способностями, а также лицам, не ознакомленным с правилами эксплуатации пылесоса (в том числе детям).

Запрещается использовать пылесос для:

- чистки людей и животных;
- всасывания:
 - вредных для здоровья веществ, острых, горячих или раскалённых предметов;

- мокрых предметов или жидкостей;
- легковоспламеняющихся или взрывчатых веществ и газов;
- пепла, сажи из кафельных печей и установок центрального отопления;
- тонера из принтеров или копируемых аппаратов.

- Не подносите всасывающий шланг с ручкой, насадки и трубку к голове.
 - => Это может привести к травме!
- При уборке ставьте пылесос на твёрдую и устойчивую поверхность.
- При уборке лестницы пылесос всегда должен находиться ниже пользователя.
- В следующих случаях следует немедленно прекратить использование пылесоса и связаться с сервисной службой:
 - при повреждении сетевого кабеля;
 - при случайном всасывании жидкости или при попадании жидкости внутрь пылесоса;
 - при падении пылесоса.
- Не используйте сетевой кабель для переноски/транспортировки пылесоса.
- Для многочасовой работы в непрерывном режиме полностью вытягивайте сетевой кабель.
- При отсоединении пылесоса от электросети всегда беритесь рукой за вилку, а не за сетевой кабель.
- Следите за тем, чтобы сетевой кабель не был зажат и не попал на острые края предметов.
- Перед проведением любых работ по ремонту и техническому обслуживанию пылесоса отсоединяйте его от электросети.
- Не пользуйтесь неисправным пылесосом. При возникновении неисправности вынимайте вилку из розетки.
- Во избежание опасности все работы по ремонту и замене деталей пылесоса следует выполнять только в авторизованной сервисной службе.
- Защищайте пылесос от воздействия неблагоприятных климатических условий, влажности и источников тепла.
- Пылесос не предназначен для эксплуатации на строительных объектах.
 - => При засасывании строительного мусора пылесос может выйти из строя.
- Выключайте пылесос даже при небольших паузах в уборке.
- Отслуживший пылесос сделайте непригодным для дальнейшего использования, а затем утилизируйте в соответствии с действующими правилами.
- Пакеты и плёнки из полимерных материалов следует хранить и утилизировать вне зоны доступа малолетних детей (опасность удушья).
- запрещается обрабатывать пылесборник и фильтры (моторный фильтр, выпускной фильтр и т.д.) горючими спиртосодержащими веществами.

Инструкции по утилизации

■ Упаковка

Упаковка служит для защиты пылесоса от повреждений при транспортировке. Она изготовлена из экологически чистых материалов, поэтому её можно использовать для вторичной переработки.

Использованные упаковочные материалы относите в пункты приёма вторсырья.

■ Отслужившие приборы

Отслужившие приборы являются ценным сырьем для дальнейшего использования. Поэтому отслуживший прибор следует отнести дилеру или в пункт приёма вторсырья для дальнейшей утилизации. Информацию о способах утилизации спрашивайте у дилера или в местной администрации.

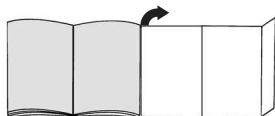
■ Утилизация фильтра и сменного пылесборника

Фильтр и сменный пылесборник изготовлены из экологически безвредных материалов. Если они не содержат в себе никаких веществ, запрещённых к утилизации с бытовым мусором, то вы можете утилизировать их вместе с бытовым мусором.

! Внимание:

- Сетевая розетка должна быть защищена предохранителем на 16 А. Если при включении прибора предохранитель сразу же перегорел, это означает, что одновременно в данную электрическую цепь был включён другой прибор с большой общей потребляемой мощностью. Срабатывание предохранителя можно предотвратить, если перед включением прибора установить минимальную мощность, а затем постепенно увеличить её.

Разверните страницы с рисунками!



Перед первым использованием

Рис. 1*

- Откройте крышку пылесборного отсека (см. рис. 23).
- Выньте моторный фильтр из прибора.
- Присоедините фильтр «Віоріс» к моторному фильтру.
- Вставьте фильтры в прибор и закройте крышку пылесборного отсека.

Рис. 2*

Вставьте рукоятку на шланг и защелкните ее.

Рис. 3*

Щелевая насадка и насадка для мягкой мебели убираются, как показано, в отсек для принадлежностей.

Подготовка к работе

Рис. 4

- Вставьте патрубок шланга в приемное отверстие, расположенное на крышке.
- Чтобы отсоединить шланг, нажмите на оба фиксатора и выньте патрубок шланга из отверстия.

Рис. 5*

- Насадите телескопическую трубку на ручку.
- Задвиньте ручку в телескопическую трубку до надёжной фиксации. Для отсоединения нажмите на разблокировочную муфту и извлеките телескопическую трубку.

Рис. 6*

- Насадите насадку для пола на телескопическую трубку.
- Соединяйте телескопическую трубу в патрубок насадки для пола до надёжной фиксации. Для отсоединения нажмите на разблокировочную муфту и извлеките телескопическую трубку.

Рис. 7*

Нажимая на кнопку/муфту-ползунок в направлении стрелки разблокируйте телескопическую трубку и установите необходимую длину.

Рис. 8

Возьмитесь за вилку сетевого кабеля, вытяните кабель на нужную длину и вставьте вилку в розетку.

Рис. 9

Включение/выключение пылесоса осуществляется нажатием выключателя в направлении стрелки.



Рис. 10

Выбор мощности всасывания осуществляется поворотом выключателя в направлении стрелки.

Уборка

Рис. 11*

Используйте насадку для пола:

- для ковров и ковровых покрытий => 
- гладких полов => 

*в зависимости от комплектации

Рис. 12

Выньте, как показано, из отсека для принадлежностей насадку для мягкой мебели и щелевую насадку и разъедините их.

Рис. 13*

Уборка с использованием дополнительных принадлежностей
Насадки надевайте на ручку или всасывающую трубку:

- a) Щелевая насадка для чистки щелей, углов и т. п.
- b) Насадка для мягкой мебели предназначена для чистки мягкой мебели, штор и т. д.

Рис. 14

После использования щелевая насадка и насадка для мягкой мебели убираются, как показано, в отсек для принадлежностей.

Рис. 15*

Насадка для шерсти животных
Насадка для поверхностной и основательной уборки шерсти животных
Для очистки насадки просто производите чистку всасывающей трубкой/ телескопической трубкой

Щётка для твердых напольных покрытий**Рис. 16***

Для чистки твердых покрытий (кафельная плитка, паркет и т. п.).

Чистка щётки для твердых напольных покрытий

Рис. 17*

- a) Очистите щётку снизу с помощью пылесоса.
- b) Намотавшиеся нитки и волосы разрежьте ножницами.
Удалите нитки и волосы с помощью щелевой насадки.

Щетка Turbo

Если Ваш пылесос укомплектован щеткой Turbo, инструкции по ее использованию и обслуживанию находятся в приложенном Руководстве по эксплуатации.

Рис. 18

Если Вам необходимо сделать короткую паузу в уборке, используйте парковку трубки, расположенную сбоку на корпусе пылесоса.
После выключения пылесоса вставьте насадку для пола крючком в гнездо, расположенное сбоку на корпусе пылесоса.

Рис. 19

При уборке, например, на лестнице пылесос можно переносить за обе ручки.

После уборки**Рис. 20**

Выньте вилку из розетки.
Слегка потяните за сетевой кабель и отпустите его (кабель автоматически сматается).

Рис. 21

Для хранения/транспортировки прибора можно использовать парковочные фиксаторы, расположенные снизу.
Поставьте прибор вертикально. Вставьте насадку для пола крючком в гнездо на нижней стороне прибора.

Замена фильтра**Замена мешка для сбора пыли****Рис. 22**

- a) Если насадка не касается пола при самой высокой мощности всасывания, а индикатор загрязнения фильтра на крышке постоянно горит желтым, мешок для сбора пыли следует заменить, даже если он еще не полон. В этом случае необходимость замены зависит от характера содержащегося в мешке мусора.
Проверьте, чтобы насадка, всасывающая трубка и шланг не были забиты пылью, потому что индикатор загрязнения фильтра в таком случае тоже срабатывает.
- b) Засорения легко удалить, сняв ручку со шланга.

Рис. 23

Отожмите рычаг фиксатора в направлении стрелки и откройте крышку.

Рис. 24

- a) Потянув за клапан, закройте мешок и выньте его.
- b) Вставьте новый мешок для сбора пыли в держатель до упора.

⚠ **Внимание:** Крышка пылесборного отсека

- закрывается только при вставленном мешке для сбора пыли .

Чистка моторного фильтра

Моторный фильтр рекомендуется регулярно выколачивать или промывать!

Рис. 25*

- Откройте крышку пылесборного отсека (см. рис. 23).
- Выньте моторный фильтр из прибора в направлении, указанном стрелкой.
- Отсоедините фильтр «BioPic» от моторного фильтра.*
- Выколотите пыль из моторного фильтра.

- В случае сильного загрязнения промойте его. Дайте фильтру обсохнуть в течение минимум 24 часов.

! **Внимание:** не допускайте контакта фильтра «Віоніс» с водой, так как это может отрицательно сказаться на его функциях.

- После очистки присоедините фильтр «Віоніс» к моторному фильтру и вставьте оба фильтра в прибор.
- Закройте крышку пылесборного отсека.

Замена фильтра «Віоніс»

Если ваш прибор оснащен фильтром «Віоніс», то в случае ослабления эффекта фильтр необходимо заменить (прим. через 1 год).

Рис. 26*

- Откройте крышку пылесборного отсека (см. рис. 23).
- Выньте моторный фильтр с фильтром «Віоніс» из прибора.
- Снимите старый фильтр «Віоніс» с моторного фильтра и утилизируйте.
- Присоедините новый фильтр «Віоніс» к моторному фильтру.
- Вставьте фильтры в прибор и закройте крышку пылесборного отсека.
- Обязательно вставьте моторный фильтр обратно в прибор, даже если вы не собираетесь больше использовать фильтр «Віоніс».

Замена гигиенического микрофильтра

Когда замена необходима: С каждой новой упаковкой сменных фильтров

Рис. 27*

- Откройте крышку пылесборного отсека (см. рис. 23).
- Нажмите зажимной рычаг в направлении стрелки, при этом держатель фильтра разблокируется.
- Выньте гигиенический микрофильтр. Вставьте в пылесос новый гигиенический микрофильтр.
- Вставьте держатель фильтра в прибор и зафиксируйте.

Замена угольного микрофильтра

Если Ваш прибор оснащен угольным микрофильтром, то его необходимо менять раз в полгода.

Рис. 28*

- Откройте крышку пылесборного отсека (см. рис. 23).
- Нажмите зажимной рычаг в направлении стрелки, при этом держатель фильтра разблокируется.
- Выньте угольный микрофильтр.
- Вставьте новый угольный микрофильтр.
- Вставьте держатель фильтра в прибор и зафиксируйте.

Замена фильтра Нера

Если Ваш прибор оснащен фильтром Нера, то раз в год необходимо менять этот фильтр.

Рис. 29*

- Откройте крышку пылесборного отсека (см. рис. 23).
- Нажатием зажимного рычага в направлении стрелки фильтр Нера разблокируется, и его можно вынимать.
- Вставьте новый фильтр Нера и зафиксируйте его.

После уборки мелкой пыли очистите фильтр защиты двигателя, возможно, следует заменить гигиенический микрофильтр, угольный микрофильтр или фильтр НЕРА.

Уход

Перед каждой чисткой пылесоса выключите его и выньте вилку сетевого кабеля из розетки. Пылесос и пластмассовые принадлежности можно чистить обычными средствами для чистки пластмассы.

! **Не использовать пенные моющие средства, средства для мытья стекол или универсальные моющие средства. Не погружайте пылесос в воду.**

При необходимости пылесборный отсек можно очистить с помощью другого пылесоса, протереть сухой тряпочкой или почистить кисточкой для пыли.

Оставляем за собой право на внесение технических изменений.

Информация изготовителя о гарантийном и сервисном обслуживании

1. Изделие _____
2. Модель _____

Пункты 1-2 заполняются только в случае, если эти данные не содержатся в документе о покупке изделия (кассовый чек и/или товарный чек, товарная накладная).

3. Данная информация распространяется на малые бытовые приборы товарного знака Bosch: кофеварки, кофемолки, фритюрницы, весы, кухонные комбайны, миксеры, пылесосы, резак, тостеры, утюги, фены, распылители, увлажнители воздуха, ионизаторы, увлажнители, увлажнители воздуха, гладильные доски, массажеры, ванночки, электрогрелки и аналогичные им изделия.



4. Уважаемые дамы и господа, сообщаем Вам, что наша продукция соответствует требованиям Технического Регламента о безопасности извозного оборудования №347-ФЗ от 27.12.2009. Соответствие регламенту подтверждается сертификатами и маркировкой продукции знаком обращения на рынке. Продукция маркируется знаком обращения на рынке на типовой табличке и/или на упаковке, а также в сопроводительной документации.

Информация по сертификации наших приборов, а также данные о номере сертификата соответствия и сроке его действия Вы можете получить в ООО «БСХ Бытовая техника». Наша продукция произведена под контролем транснациональной корпорации «БСХ Бош энд Сименс Хаусгерте ГмбХ», адрес штаб-квартиры: 81739 Мюнхен, Карл-Верри Штрассе 34, Германия. Организация, уполномоченной изготовителем на основании договора с ним, является ООО «БСХ Бытовая техника», адрес: Москва, 119071, ул. Малая Калужская, д.19, стр.1; тел.: (495) 737-2777, факс: (495) 737-2798.

5. Обязательные сведения о технических характеристиках прибора приведены на типовой табличке прибора или на его этикетке и/или в сопроводительной документации.

6. Аксессуары и средства по уходу

Для бесперебойного функционирования Вашей техники и ухода за ней производитель рекомендует использовать только оригинальные аксессуары и средства по уходу. Оригинальные аксессуары разработаны производителем, они идеально подходят именно для Вашего прибора. Оригинальные аксессуары и средства по уходу соответствуют самым высоким требованиям качества товарного знака Bosch, они проходят заводские испытания для обеспечения максимальной надежности в работе.

По всем вопросам, связанным с аксессуарами и средствами по уходу для Вашей бытовой техники, Вы можете обратиться в авторизованные сервисные центры, перечисленные на обороте.

7. Гарантия изготовителя

Фирма-изготовитель предоставляет на приобретенный Вами бытовой прибор гарантию в соответствии с действующим законодательством РФ о защите прав потребителей сроком **1 год**.

Прием заявок на ремонт в г. Москве: ☎ (495) 737-2961
Прием заявок на ремонт в г. Санкт-Петербурге: ☎ (812) 449-3161
Адрес и телефоны авторизованных сервисных центров приведены на обороте, а также в интернете: <http://www.bsh-service.ru>

Рекомендуем Вам пользоваться услугами авторизованных сервисных центров. Узнайте больше об оригинальных аксессуарах и средствах по уходу для Вашей бытовой техники в интернете: <http://www.bosch-eshop.ru>

8. Внимание! Важная информация для потребителей

Данный прибор предназначен для использования исключительно для личных, семейных, домашних и иных нужд, не связанных с осуществлением предпринимательской деятельности либо удовлетворением бытовых потребностей в офисе предприятия, учреждения или организации. Исползование прибора в целях, отличных от вышеуказанных, является нарушением правил надлежащей эксплуатации прибора.

Наличие фирменной заводской типовой таблички на приборе обязательно! Пожалуйста, убедитесь в ее наличии и сохраните ее на приборе в течение всего срока службы прибора. Удаление таблички ведет к обязательному прибору и к возможным нарушениям правил его эксплуатации.

Изготовитель не несет ответственность за недостатки в приборе, если сервисной службой будет доказано, что они возникли после передачи прибора потребителю вследствие нарушения им правил пользования, транспортировки, хранения, действий третьих лиц, непреодолимой силы (пожара, природной катастрофы и т.п.), попадания бытовых насекомых и грызунов, воздействия иных посторонних факторов, а также вследствие существенных нарушений технических требований, установленных в инструкции по эксплуатации, в том числе нестабильности параметров электросети, установленных ГОСТ 131.09-97.

Для подтверждения даты покупки прибора при гарантийном ремонте или предъявлении иных претензий в соответствии с требованиями законодательства Российской Федерации о покупке (чек, квитанция, иные документы, подтверждающие дату и место покупки).

Соблюдение рекомендаций и указаний, содержащихся в инструкции по эксплуатации (правил пользования), поможет избежать проблем в эксплуатации прибора и его обслуживании.

Неисправные узлы приборов в гарантийный период бесплатно ремонтируются или заменяются новыми. Решение вопроса о целесообразности их замены или ремонта остается за службами сервиса.

9. Информация о сервисе

В период и после истечения гарантийного срока наша Служба Сервиса, а также мастера наших партнеров всегда готовы предложить Вам свои услуги. Список адресов уполномоченных изготовителем пунктов авторизованного сервисного обслуживания находится на обороте.

Срок службы малых бытовых приборов (кроме кухонных комбайнов и пылесосов) составляет 2 года. Срок службы кухонных комбайнов и пылесосов составляет 5 лет. Срок службы изделия исчисляется с даты его покупки, либо при невозможности ее определения, с даты изготовления изделия, нанесенной на типовую табличку изделия. В соответствии со стандартом изготовителя дата изготовления маркируется FD TMM, где IT – год изготовления минус 1920, а MM – месяц изготовления.



BOSCH

Разработано для жизни

Garantiebedingungen Gültig in der Bundesrepublik Deutschland

Die nachstehenden Bedingungen, die Voraussetzungen und Umfang unserer Garantieleistung umschreiben, lassen die Gewährleistungsverpflichtungen des Verkäufers aus dem Kaufvertrag mit dem Endabnehmer unberührt.

Für dieses Gerät leisten wir Garantie gemäß nachstehenden Bedingungen:

1. Wir beheben unentgeltlich nach Maßgabe der folgenden Bedingungen (Nr. 2 - 6) Mängel am Gerät, die nachweislich auf einem Material- und/ oder Herstellungsfehler beruhen, wenn sie uns unverzüglich nach Feststellung und innerhalb von 24 Monaten nach Lieferung an den Erstendabnehmer gemeldet werden. Zeigt sich der Mangel innerhalb von 6 Monaten ab Lieferung, wird vermutet, dass es sich um einen Material- oder Herstellungsfehler handelt.
2. Die Garantie erstreckt sich nicht auf leicht zerbrechliche Teile wie z.B. Glas oder Kunststoff bzw. Glühlampen. Eine Garantiepflicht wird nicht ausgelöst durch geringfügige Abweichungen von der Soll-Beschaffenheit, die für Wert und Gebrauchstauglichkeit des Gerätes unerheblich sind, oder durch Schäden aus chemischen und elektrochemischen Einwirkungen von Wasser, sowie allgemein aus anomalen Umweltbedingungen oder sachfremden Betriebsbedingungen oder wenn das Gerät sonst mit ungeeigneten Stoffen in Berührung gekommen ist. Ebenso kann keine Garantie übernommen werden, wenn die Mängel am Gerät auf Transportschäden, die nicht von uns zu vertreten sind, nicht fachgerechte Installation und Montage, Fehlgebrauch, eine nicht haushaltsübliche Nutzung, mangelnde Pflege oder Nichtbeachtung von Bedienungs- oder Montagehinweisen zurückzuführen sind. Der Garantieanspruch erlischt, wenn Reparaturen oder Eingriffe von Personen vorgenommen werden, die hierzu von uns nicht ermächtigt sind, oder wenn unsere Geräte mit Ersatzteilen, Ergänzungs- oder Zubehörteilen versehen werden, die keine Originalteile sind und dadurch ein Defekt verursacht wird.
3. Die Garantieleistung erfolgt in der Weise, dass mangelhafte Teile nach unserer Wahl unentgeltlich instandgesetzt oder durch einwandfreie Teile ersetzt werden.
Geräte, die zumutbar (z.B. im PKW) transportiert werden können, und für die unter Bezugnahme auf diese Garantie eine Garantieleistung beansprucht wird, sind unserer nächstgelegenen Kundendienststelle oder unserem Vertragskundendienst zu übergeben oder zuzusenden. Instandsetzungen am Aufstellungsort können nur für stationär betriebene (feststehende) Geräte verlangt werden.
Es ist jeweils der Kaufbeleg mit Kauf- und/oder Lieferdatum vorzulegen. Ersetzte Teile gehen in unser Eigentum über.
4. Sofern die Nachbesserung von uns abgelehnt wird oder fehlschlägt, wird innerhalb der oben genannten Garantiezeit auf Wunsch des Endabnehmers kostenfrei gleichwertiger Ersatz geliefert.
5. Garantieleistungen bewirken weder eine Verlängerung der Garantiefrist, noch setzen sie eine neue Garantiefrist in Lauf. Die Garantiefrist für eingebaute Ersatzteile endet mit der Garantiefrist für das ganze Gerät.
6. Weitergehende oder andere Ansprüche, insbesondere solche auf Ersatz außerhalb des Gerätes entstandener Schäden sind - soweit eine Haftung nicht zwingend gesetzlich angeordnet ist - ausgeschlossen.

Diese Garantiebedingungen gelten für in Deutschland gekaufte Geräte. Werden Geräte ins Ausland verbracht, die die technischen Voraussetzungen (z.B. Spannung, Frequenz, Gasarten, etc.) für das entsprechende Land aufweisen und die für die jeweiligen Klima- und Umweltbedingungen geeignet sind, gelten diese Garantiebedingungen auch, soweit wir in dem entsprechenden Land ein Kundendienstnetz haben. Für im Ausland gekaufte Geräte gelten die von unserer jeweils zuständigen Landesvertretung herausgegebenen Garantiebedingungen. Diese können Sie über Ihren Fachhändler, bei dem Sie das Gerät gekauft haben, oder direkt bei unserer Landesvertretung anfordern.

Beachten Sie unser weiteres Kundendienst-Angebot:

Auch nach Ablauf der Garantie stehen Ihnen unser Werkskundendienst und unsere Servicepartner zur Verfügung.

Robert Bosch Hausgeräte GmbH
Carl-Wery-Str. 34 / 81739 München // Germany

Für Produktinformationen sowie Anwendungs- und Bedienungsfragen aus Deutschland:

Bosch-Infoteam

(Mo – Fr: 8.00 – 18.00 Uhr erreichbar)

Tel.: 018 05-26 72 42* oder unter
bosch-infoteam@bshg.com

*) 0,14 EUR/Min. aus dem Festnetz der T-Com, Mobilfunktarife können abweichen!