

**polaris**  
БЫТОВАЯ ТЕХНИКА

Руководство по эксплуатации  
Manual instruction



**PCH 1071W, PCH 1572W, PCH 2073W**

Конвекционный обогреватель  
Convectional heater

**Конвекционный обогреватель  
POLARIS  
Модель: PCH 1071W, PCH 1572W, PCH 2073W  
Инструкция по эксплуатации**

Благодарим Вас за выбор продукции, выпускаемой под торговой маркой POLARIS. Наши изделия разработаны в соответствии с высокими требованиями качества, функциональности и дизайна. Мы уверены, что Вы будете довольны приобретением нового изделия нашей фирмы.

Перед началом эксплуатации прибора внимательно прочитайте данную инструкцию, в которой содержится важная информация, касающаяся Вашей безопасности, а также рекомендации по правильному использованию прибора и уходу за ним.

Сохраните инструкцию вместе с гарантийным талоном, кассовым чеком, по возможности, картонной коробкой и упаковочным материалом.

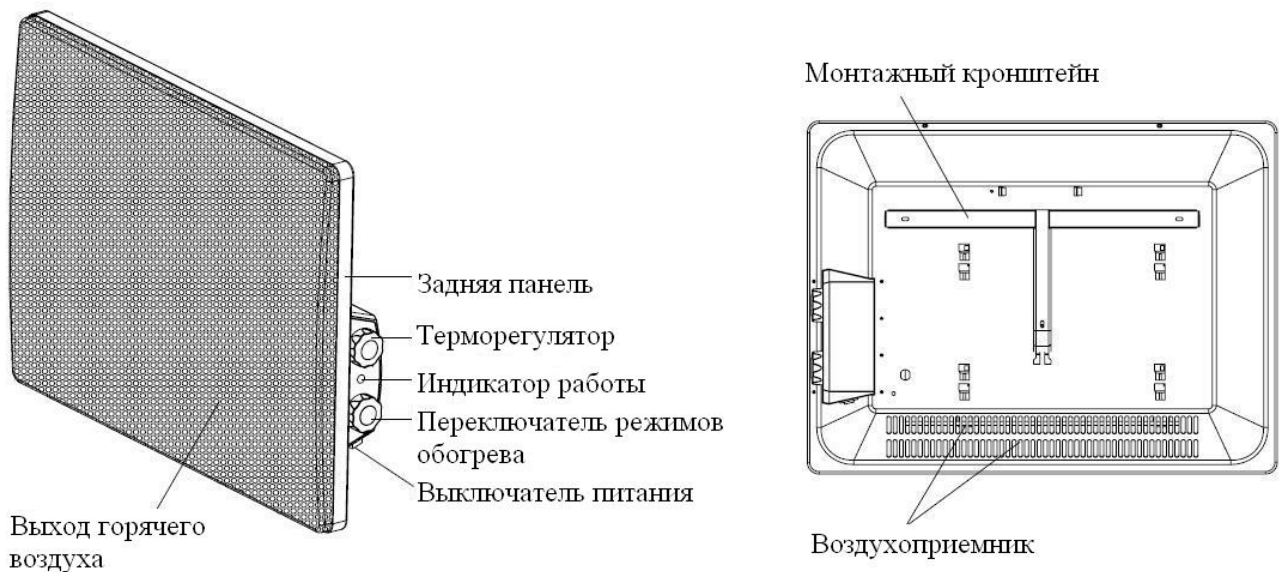
## **I. Общие указания по безопасности**

- Прибор предназначен исключительно для использования в быту.
- Прибор должен быть использован только по назначению.
- Каждый раз перед включением прибора осмотрите его. При наличии повреждений прибора и сетевого шнура ни в коем случае не включайте прибор в розетку.
- **Внимание! Не используйте прибор вблизи ванн, раковин или других емкостей, заполненных водой.**
- Ни в коем случае не погружайте прибор в воду или другие жидкости.
- Для дополнительной защиты целесообразно установить устройство защитного отключения (УЗО). Обратитесь за советом к квалифицированному специалисту.
- Включайте прибор только в источник переменного тока (~). Перед включением убедитесь, что прибор рассчитан на напряжение, используемое в сети.
- **Любое ошибочное включение лишает Вас права на гарантийное обслуживание.**
- Прибор может быть включен только в сеть с заземлением. Для обеспечения Вашей безопасности заземление должно соответствовать установленным электротехническим нормам. Не пользуйтесь нестандартными источниками питания или устройствами подключения.
- Перед включением прибора в сеть убедитесь, что он находится в выключенном состоянии.
- Не используйте прибор вне помещений. Предохраняйте прибор от жары, прямых солнечных лучей, ударов об острые углы, влажности (ни в коем случае не погружайте прибор в воду). Не прикасайтесь к прибору влажными руками. При намокании прибора сразу отключите его от сети.
- По окончании эксплуатации, чистке или поломке прибора всегда отключайте его от сети.
- Не оставляйте прибор без присмотра. Храните прибор в недоступном для детей месте.
- Нельзя переносить прибор, держа его за сетевой шнур. Запрещается также отключать прибор от сети, держа его за сетевой шнур. При отключении прибора от сети, держитесь за штепсельную вилку.
- После использования никогда не обматывайте сетевой шнур вокруг прибора, так как со временем это может привести к его излому. Всегда гладко расправляйте сетевой шнур на время хранения.
- Замену сетевого шнура могут осуществлять только квалифицированные специалисты - сотрудники сервисного центра. Неквалифицированный ремонт представляет прямую опасность для пользователя.
- Не производите ремонт прибора самостоятельно. Ремонт должен производиться только квалифицированными специалистами сервисного центра.
- Для ремонта прибора могут быть использованы только оригинальные запасные части.

## II. Специальные указания по безопасности данного прибора

- Категорически запрещается накрывать комнатный обогреватель во время работы.
- Во избежание пожара располагайте обогреватель так, чтобы предметы находились не ближе 1 метра от передней решётки, задней и боковых сторон.
- При работе передняя решётка имеет высокую температуру. Не прикасайтесь к ней.
- Извлекайте штепсельную вилку из розетки, когда прибор не используется или перед чисткой.
- Никогда не погружайте сетевой шнур, вилку или комнатный обогреватель в воду или любую другую жидкость.
- Не позволяйте детям пользоваться комнатным обогревателем.
- Не вставляйте пальцы или металлические предметы в комнатный обогреватель.
- Запрещается тянуть, перекручивать или иным образом портить сетевой шнур.
- В приборе используется специальный сетевой шнур, и он может быть заменен только специалистами сервисной службы, поскольку для этого требуются специальные инструменты.
- Ремонт электрических приборов могут выполнять только специально подготовленные электрики. Неправильно выполненный ремонт создает серьезный риск пользователю.
- Не используйте комнатный обогреватель с поврежденным сетевым шнуром, после сбоя в работе, после попадания жидкости или после какого-либо другого повреждения. При подозрении на повреждение доставьте комнатный обогреватель в сервисную службу для проверки, ремонта или настройки.

## III. Описание прибора



## IV. Монтаж обогревателя

### Настенный монтаж:

- Используйте стержень дрели диаметром 6мм.
- Просверлите 3 отверстия глубиной 40мм. (рис.1)
- Установите шуруповерты в отверстия.
- Затяните шурупы. (рис.2)
- **Внимание!** Не затягивайте шурупы до конца (на 3-5мм).
- Поместите корпус прибора так, чтобы шурупы вошли в отверстия монтажного кронштейна.

- Сдвиньте прибор на 10мм справа налево и нажмите для фиксации.

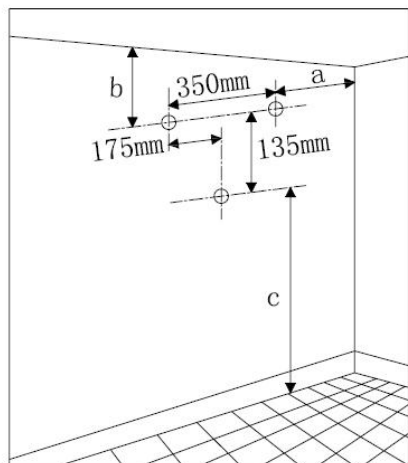


Рис. 1

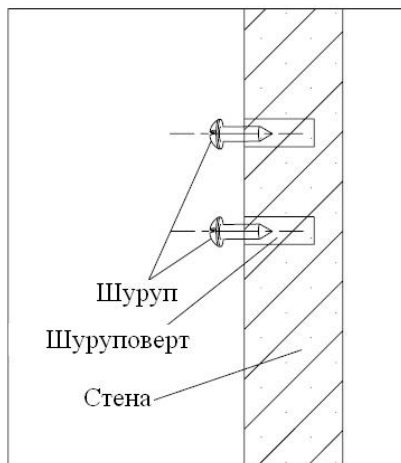


Рис. 2

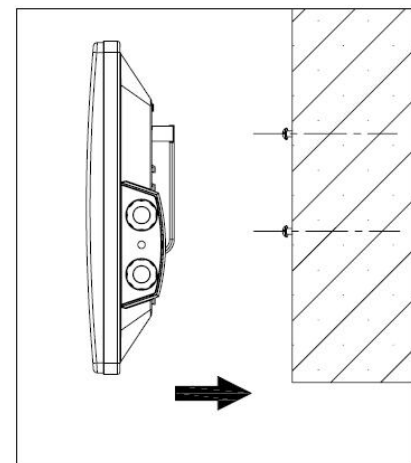


Рис. 3

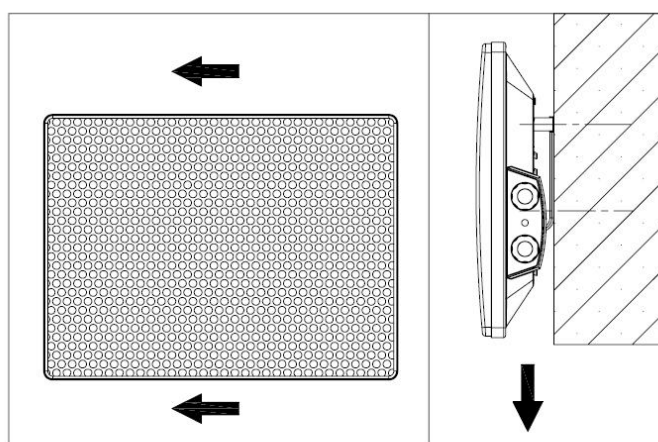


Рис. 4

### **Напольная установка:**

1. Переверните обогреватель, установите фиксирующие перекладки колес, укрепите их с помощью винтов.
2. Установите обогреватель.

## **V. Эксплуатация прибора**

- Установите переключатель режимов обогрева в положение 0 и выключатель питания ON/OFF в положение OFF.
- Вставьте вилку в розетку и установите выключатель питания ON/OFF в положение ON.
- Поверните регулятор термостата по часовой стрелке, индикатор работы загорится, и обогреватель начнёт работать.
- Вращением регулятора термостата установите необходимую температуру. Прибор будет работать в автономном режиме, поддерживая заданную температуру.

**Внимание!** Обогреватель оборудован защитой от перегрева. При превышении температуры выше допустимой, обогреватель отключается.

## VI. Чистка и уход

- Перед чисткой отключите прибор от сети и дайте ему остыть.
- Протрите мягкой влажной тряпкой.
- Не применяйте растворителей или абразивов.
- Обогреватель необходимо регулярно чистить, снимать пыль с его поверхности, поскольку пыль отрицательно воздействует на эффективность работы прибора.
- Не скребите поверхность острыми твердыми инструментами.
- После чистки повесьте прибор обратно на стену.

## VI. Технические данные

Модели	Мощность, Вт	Напряжение, В	Частота, Гц
РСН 1071W	1000 Вт.	200-240 В.	50 Гц.
РСН 1572W	1500 Вт.		
РСН 2073W	2000 Вт.		

Класс защиты – II; РСН – конвекционный обогреватель.

**Примечание:** Вследствие постоянного процесса внесения изменений и улучшений, между инструкцией и изделием могут наблюдаться некоторые различия. Производитель надеется, что пользователь обратит на это внимание.

## VIII. Информация о сертификации

Прибор сертифицирован на соответствие нормативным документам РФ и др.



**Расчетный срок службы изделия:**

**5 лет**

**Гарантийный срок:**

**1 год со дня покупки**

**Производитель:** ООО "Текстон Корпорэйшн"

1201 Маркет Стрит, Вилмингтон 19801, штат Делавэр, США

## ГАРАНТИЙНОЕ ОБЯЗАТЕЛЬСТВО

Изделие: **Конвекционный обогреватель**

Модель: **РСН 1071W,  
РСН 1572W, РСН 2073W**

Настоящая гарантия предоставляется изготовителем в дополнение к правам потребителя, установленным действующим законодательством Российской Федерации, и ни в коей мере не ограничивает их.

Настоящая гарантия действует в течение 12 месяцев с даты приобретения изделия и подразумевает гарантийное обслуживание изделия в случае обнаружения дефектов, связанных с материалами и работой. В этом случае потребитель имеет право, среди прочего, на бесплатный ремонт изделия. Настоящая гарантия действительна при соблюдении следующих условий:

1. Изделие должно быть приобретено только на территории России, причем исключительно для личных бытовых нужд. Изделие должно использоваться в строгом соответствии с инструкцией по эксплуатации с соблюдением правил и требований по безопасности.
2. Обязанности изготовителя по настоящей гарантии исполняются на территории России продавцами – уполномоченными дилерами изготовителя и официальными обслуживающими (сервис) центрами. Настоящая гарантия не распространяется на изделия, приобретенные у неуполномоченных изготовителем продавцов, которые самостоятельно отвечают перед потребителем в соответствии с российским законодательством.
3. Настоящая гарантия не распространяется на дефекты изделия, возникшие в результате:
  - Химического, механического или иного воздействия, попадания посторонних предметов во внутрь изделия;
  - Неправильной эксплуатации, заключающейся в использовании изделия не по его прямому назначению, а также установки и эксплуатации изделия с нарушением правил и требований техники безопасности;
  - Износа деталей отделки, ламп, батарей, защитных экранов, накопителей мусора, ремней, щеток и иных деталей с ограниченным сроком использования;
  - Ремонта изделия, произведенного лицами или фирмами не являющимися авторизованными сервисными центрами\*;
4. Настоящая гарантия действительна по предъявлении вместе с оригиналом настоящего талона, оригиналом товарного чека, выданного продавцом, и изделия, в котором обнаружены дефекты.
5. Настоящая гарантия действительна только для изделий, используемых для личных бытовых нужд, и не распространяется на изделия, которые используются для коммерческих, промышленных или профессиональных целей.

По всем вопросам гарантийного обслуживания изделий Поларис обращайтесь к Вашему местному официальному продавцу Поларис.

\*Адреса авторизованных обслуживающих центров на сайте Компании: [www.polar.ru](http://www.polar.ru)

**Convectional heater**  
**POLARIS**  
**Models: PCH 1071W, PCH 1572W, PCH 2073W**  
**Manual instruction**

Thank you for choosing the products made under POLARIS brand name. All the electric appliances are made with great professional skills and with use of high quality materials. There is no doubt that you will appreciate all the options and will be charmed with the modern design of our products.

Before use the appliance, please, read the manual instruction carefully. It contains important information regarding correct use of the appliance and its maintenance.

Keep the manual instruction with warranty card, sales check and packing materials.

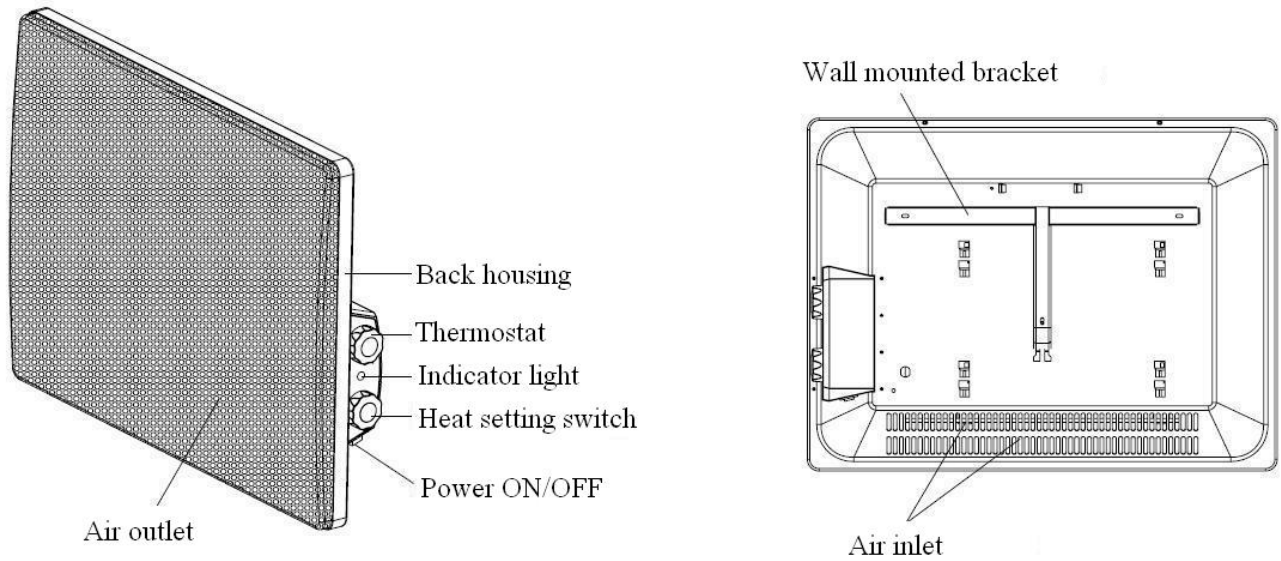
**I. Essential safeguards**

- This appliance is intended for household use only, not for commercial or industrial use.
- Do not use for other than intended use.
- Do not operate any appliance with a damaged cord or plug.
- **To protect against fire, electric shock or injury, do not place cord, plug, or appliance in water or other liquid.**
- A protective cutout device can be used as a secondary protection. Please consult the specialist before installation.
- Before plugging the device in outlet, please make sure, that the voltage in the ac source agrees with technical characteristics of the appliance.
- **The wrong use conflicting with the safeguards deprives the customer of the right for warranty service.**
- The appliance may be plugged in just the power net with ground connection. For your safety, the ground connection must correspond with state rules and standards.
- When plugging in, be sure, that the appliance is switched off.
- Do not use outdoors. Do not place on or near a hot gas or electric burner or in a microwave or heated oven.
- Close supervision is necessary when any appliance is used near children.
- Don't carry the appliance holding it by the power cord. To disconnect, remove plug from outlet. Do not yank on cord as it may damage cord and eventually cause electric shock.
- Do not let cord hang over the appliance or over the edge of table.
- If the power supply cord is damaged, it must be replaced by the manufacturer or its service agent or a similarly qualified person in order to avoid a hazard.
- You should not repair the appliance by yourself. It must be done just by qualified specialists of our service center.
- Only original spare parts may be used for repair.

**II. Special safeguards**

- It is forbidden to cover the heater while it's running.
- The heater should be placed at the distance of 1 metre from any other objects and pieces of furniture.
- The hot air outlet reaches very high temperature. Do not touch it.
- Unplug the power cord from the power line before cleaning or for storage.
- The power and voltage of the power line connected to the heater, should be in accordance with data, shown at the back side of the appliance.
- Don't put the plug, power cord or the appliance into the water or other liquids.
- Close supervision is necessary when any appliance is used near children.
- Don't insert fingers or other things into the appliance.
- It's forbidden to pull, writhe or damage the power cord in any other way.
- The power cord, used in the appliance is of special type and may be replaced just by service center's specialist.
- The repair of the appliance may be performed just by professional electricians. Mistakes in repair bring great hazard to the user.
- Don't use the appliance with broken power cord after any damage. Once you suspect any problem, deliver the appliance to the service center.

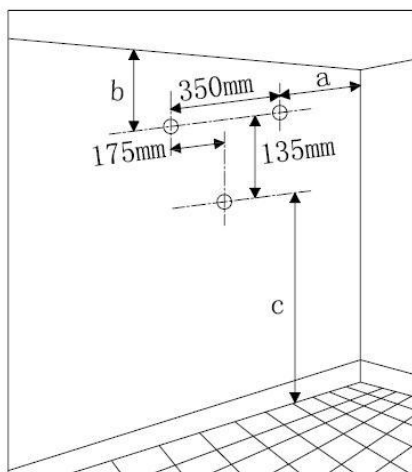
### III. Description



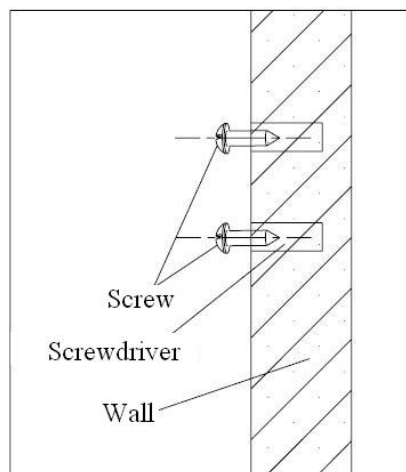
### IV. Installation

#### Wall mounted

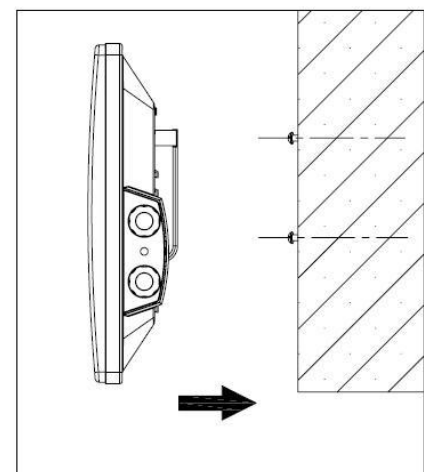
- Use drill (6mm)
- Make 3 holes with 40mm depth (see Pic. 1)
- Insert the screwdriver into the hole.
- Tighten screws.
- Sure that at least 3-5mm of screw is outside to connect the wall mounted bracket.
- Slip the housing of the heater onto the outside screws.
- Move 10mm from right to left side and put down the unit as fixation.



Pic. 1

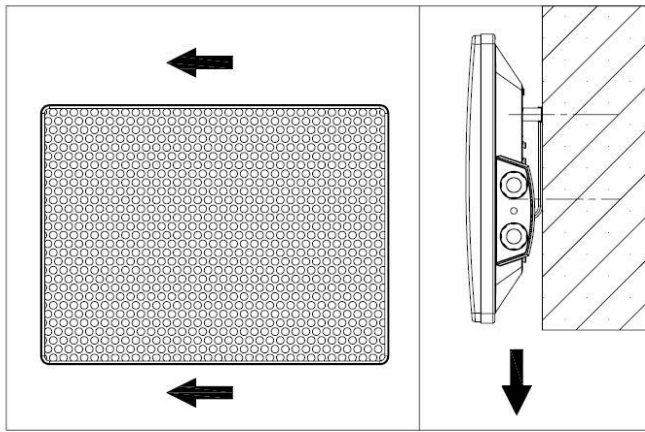


Pic. 2



Pic. 3

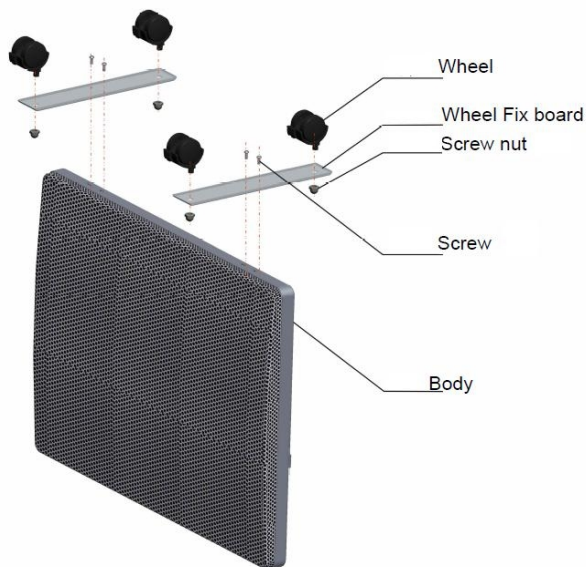




Pic. 4

### **Floor standing:**

1. Put the heater upside down, fix the foot the bottom of the heater, make sure the screw holes are matched correctly, and then tighten up the screw.
2. Stand up the heater.



### **V. Appliance operation**

1. The heat setting switch should be in “0” position and power regulator should be in “OFF” position.
2. Plug the appliance in the power line and switch the power regulator to ON position.
3. Rotate the thermostat regulator clockwise to make the heater run. The power indicator is lights up when the appliance starts running.
4. Rotate the thermostat regulator to choose the best heating mode. From the very moment the heater will continue to work automatically maintaining the temperature.

**NOTE:** The overheating protection turns off the heater to reduce the risk of fire or electric shock.

### **VI. Cleaning and maintaining**

- Before cleaning, be sure the heater is unplugged, and it is cooled completely.
- Wipe the exterior of the radiator with a dry cloth or sponge.
- Do not use hard and sharp tools to clean the device.
- The heater should be regularly cleaned. The dust decreases the efficiency of the heater.
- Do not use hard instruments.
- Install the heater back on the wall.

## VII. Specifications

Models	Power, W	Voltage, V	Frequency, Hz
PCH 1071W	1000 W	200-240 V	50 Hz
PCH 1572W	1500 W		
PCH 2073W	2000 W		

### II class appliance

*Note:* Some differences between the user's manual and the article are possible to exist, according to the permanent process of technological modernization. We do hope that it will not cause you any inconveniences.

## VIII. Guarantee information

The article has passed the acceptance test under normative documents of Russia and others.



**Projected service life of the article:**

**5 years**

**Length of warranty:**

**1 year from the acquisition date**

**Manufacturer:**

Texton Corporation LLC

1201 Market Street, Wilmington de.19801, State of Delaware, USA

## Guarantee Bond

Article: **Convectioal heater**

Models: **PCH 1071W, PCH 1572W, PCH 2073W**

The guarantee is offered by manufacturer in addition to customer's rights of Russian Federation and does in no way restrict them.

The guarantee is valid in term of 12 months from the acquisition date. It ensures warranty service in case of flaw location of materials or manufacture. In that case the customer has the right, among others, to have free repair of the product. The guaranty is valid in case of following the next clause:

1. The article must be bought on the territory of Russia and it is intended for household use only. The article should be used in strict accordance with the manual instruction and safety regulations.
2. Warranty services are only to fulfill by authorized dealers of manufacturer in official service centers on the territory of Russia. The insurance arrangements are not valid if the purchase had been made from unauthorized dealers; they are to respond to consumers on their own, which is regulated under the Russian Legislation.
3. The guaranty is not valid in the following cases:
  - Chemical, mechanical damage of the article or any other kind of impact, as well as penetration of outside objects into the body of the article;
  - The abuse as a result of a wrong use, which conflicts with the manual instruction, as well as incorrect installation and non-observance of safety regulations;
  - Wear-out of parts of decoration, lamps, cells, protecting screen, dustbins, straps and other dated parts;
  - Repairs made by unauthorized firms and dealers \*;
4. The guarantee is valid upon presentation of the original of guarantee bond, the original of cash-memo and the article, that is out of service.
5. The guarantee is valid if the article had been used in private household purpose. The guarantee is not valid if the article had been used in commercial, industrial or professional purposes.

Please contact us if you have any question about warranty services

\* *You are welcome to our website, where you can find addresses of authorized service centers: [www.polar.ru](http://www.polar.ru)*