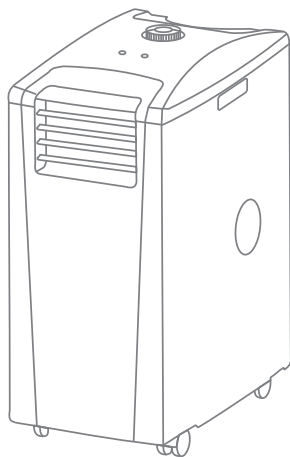




Руководство по эксплуатации Гарантийный талон

Кондиционеры воздуха
напольные мобильные



BPPC-07H | BPPC-09H | BPPC-12HD

Перед началом эксплуатации кондиционера внимательно изучите данное руководство и храните его в доступном месте.





2 Содержание



2	Используемые обозначения
3	Правила безопасности
3	Назначение
4	Устройство кондиционера
6	Технические характеристики
6	Управление кондиционером
9	Монтаж кондиционера
10	Уход и обслуживание
11	Устранение неисправностей
12	Срок эксплуатации
12	Правила утилизации
12	Дата изготовления
12	Сертификация продукции
13	Гарантийный талон

Используемые обозначения



ВНИМАНИЕ!

Требования, несоблюдение которых может привести к тяжелой травме или серьезному повреждению оборудования.



ОСТОРОЖНО!

Требования, несоблюдение которых может привести к серьезной травме или летальному исходу.

ПРИМЕЧАНИЕ:

1. Если повреждена кабель питания, он должен быть заменен производителем или авторизованной сервисной службой или другим квалифицированным специалистом во избежание серьезных травм.

2. Кондиционер должен быть установлен с соблюдением существующих местных норм и правил эксплуатации электрических сетей.
3. После установки кондиционера электрическая вилка должна находиться в доступном месте.
4. Производитель оставляет за собой право без предварительного уведомления покупателя вносить изменения в конструкцию, комплектацию или технологию изготовления изделия с целью улучшения его свойств.
5. В тексте и цифровых обозначениях инструкции могут быть допущены опечатки.
6. Если после прочтения инструкции у Вас останутся вопросы по эксплуатации прибора, обратитесь к продавцу или в специализированный сервисный центр для получения разъяснений.
7. На изделии присутствует этикетка, на которой указаны технические характеристики и другая полезная информация о приборе.





Правила безопасности

- Во избежание повреждений прибора и аннулирования Вашей гарантии перед началом работы поставьте кондиционер в вертикальное положение (как изображено на обложке) минимум на 2 часа до эксплуатации.
- Не подключайте кондиционер к неисправной розетке. Не пользуйтесь переходниками и удлинителями.
- Не устанавливайте кондиционер в следующих местах:
 - вблизи источников открытого пламени;
 - в местах, где возможно попадание брызг воды или масла на агрегат;
 - в местах воздействия прямых солнечных лучей;
 - вблизи ванн и душевых комнат и плавательных бассейнов;
 - в теплицах.
- Для обеспечения надежной работы компрессора не наклоняйте кондиционер.
- Прежде чем приступить к чистке кондиционера, выньте вилку из розетки.
- Не ставьте нагревательные приборы рядом с розеткой.
- Во избежание перегрева не закрывайте работающий кондиционер.
- Не эксплуатируйте кондиционер с поврежденным кабелем электропитания. При необходимости замены поврежденного кабеля обратитесь в сервисный центр.



ВНИМАНИЕ!

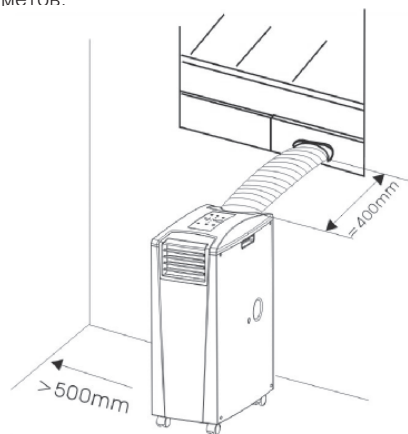
- Внимательно прочитайте эту инструкцию перед установкой и эксплуатацией кондиционера, если у вас возникнут вопросы обращайтесь к официальному дилеру производителя.
- Используйте прибор только по назначению, указанному в данной инструкции.
- Не храните бензин и другие летучие и легко воспламеняющиеся жидкости вблизи кондиционера – это очень опасно!

- Кондиционер не дает притока свежего воздуха! Чаще проветривайте помещение, особенно если в помещении работают приборы на жидком топливе, которые снижают количество кислорода в воздухе.



ОСТОРОЖНО!

- Не подключайте и не отключайте кондиционер от электрической сети, вынимая вилку из розетки, используйте переключатель режимов работы.
- Не засовывайте посторонние предметы в воздухозаборные решетки кондиционера. Это опасно, т.к. вентилятор вращается с высокой скоростью.
- Не позволяйте детям играть с кондиционером.
- Не охлаждайте и не нагревайте воздух в помещении очень сильно, если в нем находятся дети или инвалиды.
- Минимальные расстояния до других предметов:



Назначение

Прибор предназначен для охлаждения воздуха в бытовых помещениях.





4 Устройство кондиционера

Устройство кондиционера

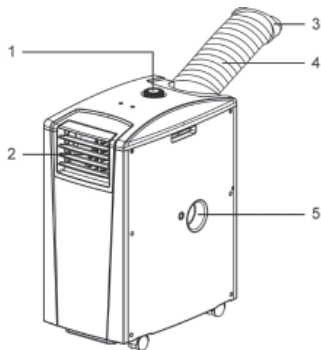


Рис. 1 а

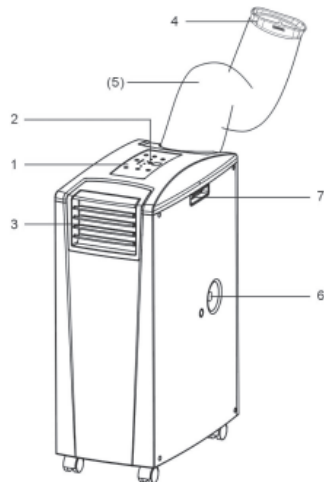


Рис. 2 а

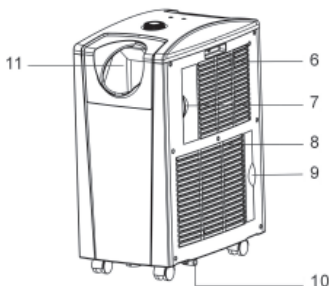


Рис. 1 б

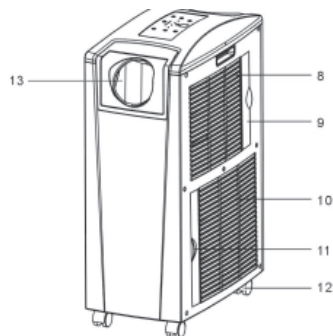


Рис. 2 б

Модели ВРРС-07Н, ВРРС-09Н (рис. 1 а, 1 б)

1. Панель управления
2. Съёмная решетка
3. Сопло
4. Шланг для выброса воздуха
5. Отверстие для постоянного отвода конденсата
6. Воздухозаборное отверстие
7. Воздушный фильтр
8. Воздухозаборное отверстие
9. Воздушный фильтр
10. Трубка для аварийного отвода конденсата
11. Съёмная крышка

* Не используется в данной серии.

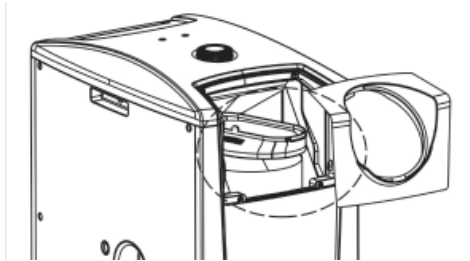
Модель ВРРС-12НД (рис. 2 а, 2 б)

1. Панель управления
2. Приемник сигналов с пульта ДУ*
3. Съёмная решетка
4. Сопло
5. Шланг для выброса воздуха
6. Отверстие для постоянного отвода конденсата
7. Ручка для передвижения
8. Воздухозаборное отверстие
9. Воздушный фильтр
10. Воздухозаборное отверстие
11. Воздушный фильтр
12. Трубка для аварийного отвода конденсата
13. Съёмная крышка





Перед эксплуатацией прибора снимите съемную крышку и достаньте шланг для выброса воздуха, после чего установите его в отверстие.



ПРИМЕЧАНИЕ:

Для включения кондиционера на обогрев необходимо установить шланг на сторону, на которую указывает значок «снежинка» на панели управления ❄️.

Для включения кондиционера на охлаждение необходимо установить шланг на сторону, на которую указывает значок «солнце» на панели управления ☀️.

Дополнительные принадлежности

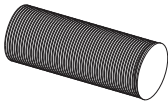
Проверьте наличие дополнительных принадлежностей в упаковочной коробке согласно списку. Перед применением дополнительных прина-

длежностей внимательно изучите инструкцию по монтажу.

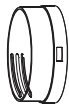
Список принадлежностей, входящих в комплект:

Комплектность	BPPC-07H	BPPC-09H	BPPC-12HD
Воздуховыпускное сопло	1 шт.	1 шт.	1 шт.
Воздуховыпускной шланг	1 шт.	1 шт.	1 шт.
Кондиционер воздуха	1 шт.	1 шт.	1 шт.
Инструкция с гарантийным талоном	1 шт.	1 шт.	1 шт.

Комплект для удаления воздуха из помещения



Воздуховыпускной шланг



Воздуховыпускное сопло



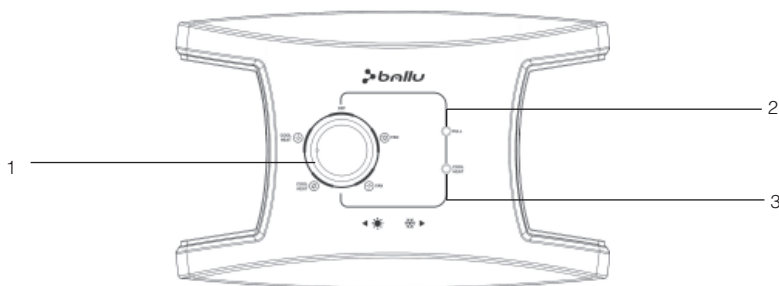
6 Управление кондиционером





Технические характеристики

Модель	BPPC-07H	BPPC-09H	BPPC-12HD
Мощность охлаждения	7000 BTU (2000 Вт)	9000 BTU (2600 Вт)	12000 BTU (3500 Вт)
Мощность обогрева	7000 BTU (2000 Вт)	9000 BTU (2600 Вт)	12000 BTU (3500 Вт)
Напряжение питания	220-240 В ~ 50 Гц	220-240 В ~ 50 Гц	220-240 В ~ 50 Гц
Потребляемая мощность (охлаждение/обогрев)	900/700 Вт	1100/950 Вт	1480/1300 Вт
Тип фреона	R410A	R410A	R410A
Номинальный ток (охлаждение/обогрев)	4,0/3,2 А	5,0/4,3 А	6,4/5,6 А
Степень защиты	IP20	IP20	IPX4
Класс электробезопасности	I класс	I класс	I класс
Класс энергоэффективности	B	B	B
Уровень шума	50 дБ(А)	53 дБ(А)	56 дБ(А)
Расход воздуха	360 м³/ч	360 м³/ч	420 м³/ч
Производительность по осушению*	30 л/день	50 л/день	60 л/день
Размеры прибора	300 x 480 x 630 мм	300 x 480 x 630 мм	300 x 505 x 778 мм
Размеры в упаковке	330 x 510 x 660 мм	330 x 510 x 660 мм	330 x 550 x 813 мм
Вес нетто	24,0 кг	25,0 кг	29,5 кг
Вес брутто	26,0 кг	27,0 кг	31,5 кг

Управление кондиционером

Панель управления моделей BPPC-07H, BPPC-09H



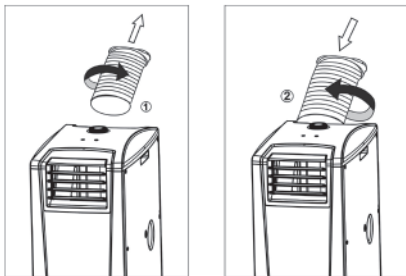
1. Переключатель режимов работы.
 2. FULL – Индикатор заполненности бака конденсатом. Если загорается данный индикатор, значит емкость для сбора конденсата полна.
 3. ^{COOL}_{HEAT} – Индикатор работы кондиционера на охлаждение/обогрев.
OFF выключение
- COOL  режим работы на охлаждение/обогрев (низкая скорость)
- HEAT  режим работы на охлаждение/обогрев (высокая скорость)
- FAN  режим работы вентиляции (низкая скорость)
- FAN  режим работы вентиляции (высокая скорость)

* При условии, что температура воздуха в помещении 30°C, влажность воздуха 80%.

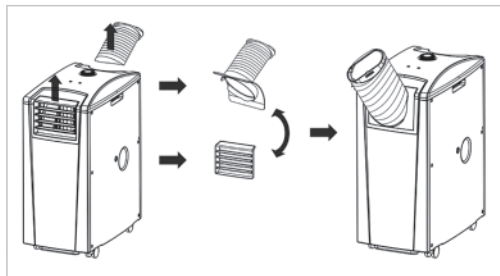


Установка шланга в режимах охлаждения/обогрев

Для включения кондиционера на обогрев необходимо установить шланг на сторону, на которую указывает значок «снежинка» на панели управления ❄️.



Для включения кондиционера на охлаждение необходимо установить шланг на сторону, на которую указывает значок «солнце» на панели управления ☀️.



ОХЛАЖДЕНИЕ И ОБОГРЕВ

1. Для включения кондиционера в режиме охлаждения/обогрева на низкую скорость переведите переключатель режимов работы в положение $\begin{matrix} \text{COOL} \\ \text{HEAT} \end{matrix}$ ❄️/☀️.
2. Для включения кондиционера в режиме охлаждения/обогрева на высокую скорость переведите переключатель режимов работы в положение $\begin{matrix} \text{COOL} \\ \text{HEAT} \end{matrix}$ ❄️/☀️.

2. Для включения кондиционера в режиме вентиляции на высокой скорости переведите переключатель режимов работы в положение FAN 🌀.

ВЫКЛЮЧЕНИЕ

Для выключения прибора переведите переключатель в положение «OFF», после чего выньте вилку из розетки.

ОСУШЕНИЕ

При работе кондиционера в режиме охлаждения или обогрева осушение воздуха происходит автоматически. Для модели ВРРС-07Н до 30 л/сутки, для модели ВРРС-09Н до 50 л/сутки*.

Для того, чтобы кондиционер осушал воздух, необходимо установить шланг на ту сторону, на которую указывает значок «солнце» на панели управления ☀️.

ВЕНТИЛЯЦИЯ

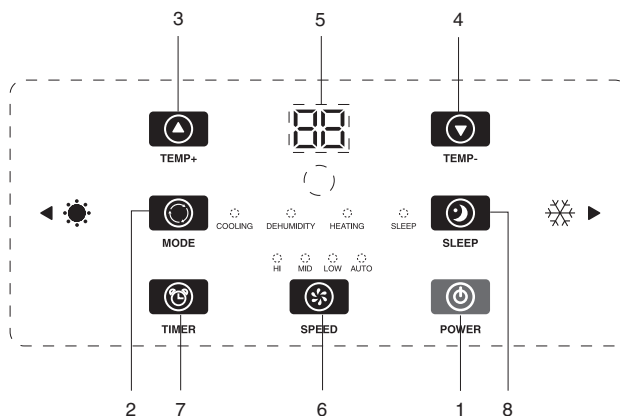
1. Для включения кондиционера в режиме вентиляции на низкой скорости переведите переключатель режимов работы в положение FAN 🌀.

* При условии, что температура воздуха в помещении 30°C, влажность воздуха 80%.



8 Управление кондиционером

Панель управления модель ВРРС-12НD



1. Кнопка «Power»
Данная кнопка включает и отключает прибор.
2. Кнопка «Mode»
С помощью данной кнопки выбираются режимы работы: охлаждение (индикатор «Cooling»), осушение (индикатор «Dehumidity»), обогрев («Heating»).
- 3,4. С помощью данных кнопок «Вверх» и «Вниз» Вы можете при охлаждении и обогреве устанавливать желаемую температуру в помещении.
5. LED-дисплей
На дисплее отражается устанавливаемая температура или время таймера, после чего снова отображается существующая температура воздуха на данный момент.
6. Кнопка «Speed»
С помощью данной кнопки выбирается скорость вращения вентилятора: высокая (индикатор «Hi») – средняя (индикатор «Mid») – низкая (индикатор «Low»), а также автоматический режим работы (индикатор «Auto»).
7. Кнопка «Timer»
С помощью данной кнопки активизируется функция таймера на отключение прибора. Нажимая кнопку «Timer» повторно, можно установить время на автоматическое отключение прибора от 1 до 24 ч. Через не-

сколько секунд после окончания установки таймер автоматически запомнит время на отключение. Отключить таймер можно с помощью кнопки «Power».

8. Кнопка «Sleep»
С помощью данной кнопки включается ночной режим работы.

ОХЛАЖДЕНИЕ И ОБОГРЕВ

1. Включите кондиционер, нажав кнопку «Power».
 2. Нажимая кнопку «MODE», выберите режим ОХЛАЖДЕНИЯ, ОБОГРЕВА вручную.
 3. Нажимая кнопки ▲ ▼, задайте желаемую температуру воздуха в помещении (охлаждение от 17 до 30°C, обогрев от 15 до 25°C).
 4. Нажимая кнопку «Speed», выберите скорость вращения вентилятора: НИЗКАЯ, СРЕДНЯЯ, ВЫСОКАЯ или автоматический режим (только при работе на охлаждение). Кондиционер начнет работать в соответствии с выбранной настройкой.
 5. Для отключения кондиционера повторно нажмите кнопку «Power».
- Для включения кондиционера на обогрев необходимо установить шланг на сторону, на которую указывает значок «снежинка» на панели управления ❄.



Для включения кондиционера на охлаждение необходимо установить шланг на сторону, на которую указывает значок «солнце» на панели управления ☀️.

ОСУШЕНИЕ

1. Включите кондиционер, нажав кнопку «Power».
2. Нажимая кнопку «MODE», выберите режим ОСУШЕНИЕ («Dehumidity»), кондиционер начнет работу в этом режиме.
3. Для отключения кондиционера повторно нажмите кнопку «Power».

В режиме ОСУШЕНИЕ шланг должен быть установлен на ту сторону, на которую указывает значок «солнце».

Производительность по осушению модели ВРРС-12HD до 60 л/сутки*.

РЕЖИМ «SLEEP»

В режиме «Sleep» при работе на охлаждение кондиционер через 1 час увеличит температуру воздуха на 1°C, через 2 часа увеличит ее еще на 1°C. После этого установка сохраняется и кондиционер поддерживает температуру на 2°C выше от установленной.

В режиме «Sleep» при работе на обогрев кондиционер через 1 час уменьшит температуру воздуха на 1°C, через 2 часа уменьшит ее еще на 1°C. После этого установка сохраняется и кондиционер поддерживает температуру на 2°C ниже от установленной.

Монтаж кондиционера

1. Выберите подходящее место для установки кондиционера с удобным доступом к электрической розетке.
2. Установите шланг для выброса теплого/холодного воздуха в окне или в специальном отверстии.
3. Вставьте электрический кабель в заземленную розетку сети электропитания с параметрами 220/240 В~50 Гц.

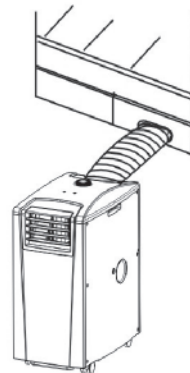
* При условии, что температура воздуха в помещении 30°C, влажность воздуха 80%.

4. Включите кондиционер, нажав кнопку «Power».



ВНИМАНИЕ!

Для установки кондиционера выберите ровное и просторное место. Убедитесь, что обеспечивается свободный доступ воздуха к агрегату.



Расстояние от кондиционера до стен и других предметов должно быть не менее 55 см. Запрещается использовать кондиционер в помещениях с высокой влажностью (прачечных, ванных комнатах и т.п.). При установке прибора обеспечьте свободный доступ к розетке сети электропитания. Электромонтаж кондиционера следует выполнять в соответствии с Правилами устройства электроустановок (ПУЭ) и местными нормативными документами.



ВНИМАНИЕ!

Не допускайте слишком сильного изгиба шланга.



Уход и обслуживание

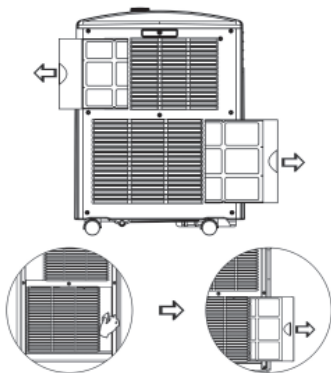


ВНИМАНИЕ!

1. Прежде, чем приступить к чистке кондиционера, выньте вилку из розетки.
2. При чистке кондиционера не пользуйтесь бензином, растворителями и другими химически активными средствами.
3. Во избежание поражения электрическим током и повреждения электрических компонентов не лейте на кондиционер воду из крана или шланга.
4. Не эксплуатируйте кондиционер при поврежденном кабеле электропитания. По вопросу замены поврежденного кабеля обращайтесь в сервисный центр.

Воздушный фильтр

- Засорение воздушного фильтра частицами пыли приводит к уменьшению расхода воздуха через кондиционер, поэтому проводите чистку фильтра не реже одного раза в две недели.
- Извлечение фильтра
Аккуратно вытащите фильтры за специальные ручки.



- Чистка фильтра

Сначала аккуратно почистите фильтры с помощью пылесоса. Затем опустите фильтр в теплую воду (с температурой около 40°C) с мягким моющим средством, прополощите его и просушите, не подвергая воздействию

солнечных лучей.

- Установка фильтра
Аккуратно задвиньте фильтры в отведенные для них отсеки.

Поверхность кондиционера

- Наружную поверхность агрегата протирайте тканью, смоченной в нейтральном растворе, удаляя остатки влаги сухой салфеткой.

Автоматическое удаление конденсата

Удаление конденсата из прибора происходит автоматически. Влага внутри прибора начинает испаряться и в виде водяного пара удаляется через воздухопровод наружу (со стороны, на которую указывает значок «солнце» на панели управления ☀️).



ВНИМАНИЕ!

При высоком уровне влажности понадобится дополнительный отвод конденсата (у моделей BPPC-07H, DPPC-09H загорится индикатор «FULL»; у модели BPPC-12HD загорится символ «E4» на дисплее). В этом случае используется емкость для сбора конденсата у основания прибора. Руководствуйтесь указаниями, приведенными ниже.

При заполнении емкости для сбора конденсата воду необходимо сливать, иначе прибор не будет работать. Сливать конденсат необходимо, открыв нижнюю заглушку у основания прибора (с обратной стороны).

Но конструкция кондиционеров также позволяет осуществлять непрерывный отвод конденсата без необходимости регулярного удаления влаги из прибора. Для этого необходимо воспользоваться дренажным шлангом (не входит в комплект поставки) и осуществить следующий порядок действий:

1. Подготовить дренажный шланг для отвода конденсата;
2. Вытащить заглушку с обратной стороны прибора;
3. Вставить дренажный шланг в отверстие для слива конденсата;



4. Вывести шланг в дренажную систему для отвода конденсата.

Для постоянного отвода конденсата в условиях повышенного уровня влажности в помещении можно использовать отверстие для постоянного отвода конденсата в середине прибора. Для этого также необходимо осуществить порядок действий, указанный выше.

Устранение неисправностей

Неисправность	Причина	Способ устранения
При нажатии кнопки «Power» кондиционер не включается	Мигает индикатор заполнения емкости, лоток для сбора конденсата заполнен	Слейте воду из лотка
	Фактическая температура воздуха в помещении выше заданной (в режиме обогрева)	Правильно задайте температуру
В режиме обогрева кондиционер отключается*	Срабатывает автоматическая защита от перегрева. При повышении температуры выходного воздуха свыше 70°C агрегат отключается	Подождите, пока кондиционер остынет, и снова включите его
Сильный шум или вибрация	Кондиционер установлен на наклонной или неровной поверхности	Установите кондиционер на ровную горизонтальную поверхность
При работе кондиционера слышен шум, похожий на журчание воды	Шум возникает при движении хладагента по трубам	Это нормальное явление



12

Срок эксплуатации

Срок эксплуатации

Срок эксплуатации прибора составляет 10 лет при условии соблюдения соответствующих правил по установке и эксплуатации.

Правила утилизации

По истечению срока службы прибор должен подвергаться утилизации в соответствии с нормами, правилами и способами, действующими в месте утилизации.

Дата изготовления

Дата изготовления указана на приборе.

Сертификация продукции

Товар сертифицирован на территории

России органом по сертификации:

РОСС RU.0001.11АИ46 ОС ПРОДУКЦИИ АНО
«СТАНДАРТ-ТЕСТ»

Юридический адрес: 109382, РФ, г.Москва,
ул. Нижние поля, д.9;

Почтовый адрес: 115088, РФ, г.Москва,
ул.Шарикоподшипниковская, д.4;

Тел.: (495) 786-69-50, факс: 675-89-69,

e-mail: info@sertcenter.ru

Товар соответствует требованиям

нормативных документов:

ГОСТ Р 52161.2.40-2008,

ГОСТ Р 51318.14.1-2006 (разд. 4),

ГОСТ Р 51318.14.2-2006 (разд.5,7),

ГОСТ Р 51317.3.2-2006 (разд.6,7),

ГОСТ Р 51317.3.3-2008

(Сертификат обновляется ежегодно.

При отсутствии копии нового сертификата
в коробке, спрашивайте копию у продавца)

Изготовитель:

BALLU INDUSTRIAL GROUP, Suite 18B, 148
Connaught Road Central, Hong Kong, Китай

Произведено:

ZHONGSHAN LIAN-CHANG CO., LTD.

No. 72, Changjian Road, Zhongshan City, Guang-
dong Province, P.R.C., Китай

Импортер:

ООО «Ай.Эр.Эм.Си.», 119049, Москва,
Ленинский проспект, д. 6, стр. 7, каб. 14.





ГАРАНТИЙНЫЙ ТАЛОН

Настоящий документ не ограничивает определенные законом права потребителей, но дополняет и уточняет оговоренные законом обязательства, предполагающие соглашение сторон либо договор

Поздравляем Вас с приобретением техники отличного качества!

Внимательно ознакомьтесь с гарантийным талоном и проследите, чтобы он был правильно заполнен и имел штамп Продавца. При отсутствии штампа и даты продажи (либо кассового чека с датой продажи) гарантийный срок изделия исчисляется со дня его изготовления.

Тщательно проверьте внешний вид изделия и его комплектность, все претензии по внешнему виду и комплектности изделия предъявляйте Продавцу при покупке изделия.

Гарантийное обслуживание купленного Вами прибора осуществляется через Продавца, специализированные сервисные центры или монтажную организацию, проводившую установку прибора (если изделие нуждается в специальной установке, подключении или сборке).

По всем вопросам, связанным с техобслуживанием изделия, обращайтесь в специализированные сервисные центры. Подробная информация о сервисных центрах, уполномоченных осуществлять ремонт и техническое обслуживание изделия, находится на сайте www.ballu.ru

Дополнительную информацию Вы можете получить у Продавца или по нашей информационной линии в Москве:

(495) 777-19-46

E-mail: service@ballu.ru

Адрес для писем: 25493, г. Москва, а/я 310

Адрес в Интернет: www.ballu.ru

В случае неисправности прибора по вине изготовителя обязательство по устранению неисправности ложится на уполномоченную изготовителем организацию. В данном случае покупатель в праве обратиться к Продавцу. Ответственность за неисправность прибора по вине организации, проводившей установку (монтаж) прибора, ложится на монтажную организацию. В данном случае необходимо обратиться к организации, проводившей установку (монтаж) прибора.

Для установки (подключения) изделия (если изделие нуждается в специальной установке, подключении или сборке) рекомендуем обращаться в специализированные сервисные центры. Вы можете воспользоваться услугами любых квалифицированных специалистов, однако Продавец, Уполномоченная изготовителем организация, Импортёр, Изготовитель не несут ответственности за недостатки изделия, возникшие из-за его неправильной установки (подключения).

В конструкцию, комплектацию или технологию изготовления изделия, с целью улучшения его технических характеристик, могут быть внесены изменения. Такие изменения вносятся в изделие без предварительного уведомления Покупателя и не влекут обязательство по изменению/улучшению ранее выпущенных изделий. Убедительно просим Вас во избежание недоразумений до установки/эксплуатации изделия внимательно изучить его ин-

струкцию по эксплуатации. Запрещается вносить в Гарантийный талон какие-либо изменения, а также стирать или переписывать какие-либо указанные в нем данные. Настоящая гарантия имеет силу, если Гарантийный талон правильно/четко заполнен и в нем указаны: наименование и модель изделия, его серийные номера, дата продажи, а также имеется подпись уполномоченного лица и штамп Продавца.

• Срок службы кондиционеров, осушителей и электрических обогревателей (конвекторов) составляет 10 (десять) лет.

• Срок службы электрических тепловых пушек и завес составляет 7 (семь) лет, инфракрасных обогревателей 8 (восемь) лет.

• Срок службы остальных изделий составляет 5 (пять) лет.

• Гарантийный срок на кондиционеры, электрические тепловые пушки, инфракрасные обогреватели, электрические и водяные завесы составляет 24 (двадцать четыре) месяца.

• Гарантийный срок на электрические конвекторы составляет 36 (тридцать шесть) месяцев со дня продажи изделия Покупателю.

• Гарантийный срок на прочие изделия составляет 12 (двенадцать) месяцев со дня продажи изделия Покупателю.

Настоящая гарантия распространяется на производственный или конструкционный дефект изделия.

Выполнение уполномоченным сервисным центром ремонтных работ и замена дефектных деталей изделия производится в сервисном центре или у Покупателя (по усмотрению сервисного центра). Гарантийный срок изделия выполняется в срок не более 45 дней. В случае, если во время устранения недостатков товара станет очевидным, что они не будут устранены в определенный соглашением сторон срок, стороны могут заключить соглашение о новом сроке устранения недостатков, товара. Указанный срок гарантийного ремонта изделия распространяется только на изделия, которые используются в личных, семейных или домашних целях, не связанных с предпринимательской деятельностью.

Гарантийный срок на комплектующие изделия (детали которые могут быть сняты с изделия без применения каких-либо инструментов, т.е. ящики, полки, решетки, корзины, насадки, щетки, трубки, шланги и др. подобные комплектующие) составляет три месяца. Гарантийный срок на новые комплектующие изделия, установленные на изделие при гарантийном или платном ремонте, либо приобретенные отдельно от изделия, составляет три месяца со дня выдачи Покупателю изделия по окончании ремонта, либо продажи последнего этих комплектующих. Настоящая гарантия действительна только на территории РФ на изделия, купленные на территории РФ.

Настоящая гарантия не дает права на возмещение и покрытие ущерба, произошедшего в результате переделки или регулировки изделия, без предварительного письменного согласия изготовителя, с целью приведения его в соответствие с национальными или местными техническими стандартами и нормами безопасности, действующими в любой другой стране, кроме РФ, в которой это изделие было первоначально продано.

BALLU права защищены BALLU права защищены BALLU права защищены BALLU права защищены BALLU права защищены BALLU права защищены BALLU права защищены BALLU права защищены BALLU права защищены BALLU BALLU права защищены BALLU





Настоящая гарантия не распространяется на:

- периодическое обслуживание и сервисное обслуживание изделия (чистку, замену фильтров или устройств выполняющих функции фильтров);
- любые адаптации и изменения изделия, в т.ч. с целью усовершенствования и расширения обычной сферы его применения, которая указана в Инструкции по эксплуатации изделия, без предварительного письменного согласия изготовителя.

Настоящая гарантия также не предоставляется в случаях:

- если будет полностью/частично изменен, стерт, удален или будет неразборчив серийный номер изделия;
- использования изделия не по его прямому назначению, не в соответствии с его Инструкцией по эксплуатации, в том числе, эксплуатации изделия с перегрузкой или совместно со вспомогательным оборудованием, не рекомендуемым Продавцом, уполномоченной изготовителем организацией, импортером, изготовителем;
- наличия на изделии механических повреждений (сколов, трещин и т. д.), воздействий на изделие чрезмерной силы, химически агрессивных веществ, высоких температур, повышенной влажности/запыленности, конденсированных паров, если что-либо из перечисленного стало причиной неисправности изделия;
- ремонта/наладки/инсталляции/адаптации/пуска изделия в эксплуатацию не уполномоченными на то организациями/лицами; стихийных бедствий (пожар, наводнение и т. д.) и других причин находящихся вне контроля Продавца, уполномоченной изготовителем организации, импортера, изготовителя и Покупателя, которые причинили вред изделию;
- неправильного подключения изделия к электрической или водопроводной сети, а также неисправностей (не соответствие рабочих параметров) электрической или водопроводной сети и прочих внешних сетей;
- дефектов, возникших вследствие попадания внутрь изделия посторонних предметов, жидкостей, кроме предусмотренных инструкцией по эксплуатации, насекомых и продуктов их жизнедеятельности и т. д.;
- неправильного хранения изделия;
- необходимости замены ламп, фильтров, элементов питания, аккумуляторов, предохранителей, а также стеклянных/фарфоровых/матерчатых и перемещаемых вручную деталей и других дополнительных быстроизнашивающихся/сменных деталей изделия, которые имеют собственный ограниченный период работоспособности, в связи с их естественным износом, или если такая замена предусмотрена конструкцией и не связана с разборкой изделия;
- дефектов системы, в которой изделие использовалось как элемент этой системы;
- дефектов, возникших вследствие невыполнения Покупателем указанной ниже Памятки по уходу за кондиционером.

Особые условия эксплуатации кондиционеров

Настоящая гарантия не предоставляется когда по требованию/желанию Покупателя в нарушение действующих в РФ требований СНиПов, стандартов и иной технической документации: был неправильно подобран и куплен кондиционер(-ы) для конкретного помещения; были неправильно смонтирован(-ы) (установлен(-ы)) блок(-и) купленного Покупателем кондиционера.

Также обращаем внимание Покупателя на то, что в соответствии с Жилищным Кодексом РФ Покупатель обязан согласовать монтаж купленного кондиционера (-ов) с эксплуатирующей организацией и компетентными органами исполнительной власти субъекта Российской Федерации. Продавец, Уполномоченная изготовителем организация, Импортер, Изготовитель снимают с себя всякую ответственность за любые неблагоприятные последствия, связанные с использованием купленного кондиционера(-ов) без утвержденного плана монтажа и разрешения вышеуказанных организаций.

Особенности эксплуатации увлажнителей воздуха, воздухоочистителей и осушителей

1. В обязательном порядке при эксплуатации ультразвуковых увлажнителей воздуха следует использовать оригинальный (фирменный) фильтр-картридж для умягчения воды. При наличии фильтра-картриджа рекомендуется использовать водопроводную воду без предварительной обработки или очистки. Срок службы фильтра-картриджа зависит от степени жесткости используемой воды и может не прогнозируемо уменьшаться, в результате чего возможно образование белого осадка вокруг увлажнителя воздуха и на мембране самого увлажнителя воздуха (данный осадок может не удаляться и при помощи прилагаемой к увлажнителю воздуха щеткой). Для снижения вероятности возникновения такого осадка фильтр-картридж требует периодической

своевременной замены. Вследствие выработки ресурса фильтров у увлажнителей воздуха может снижаться производительность выхода влаги, что требует регулярной периодической замены фильтров в соответствии с инструкцией по эксплуатации. За перечисленные в настоящем пункте неисправности увлажнителей воздуха и возникший в связи с такими неисправностями какой-либо ущерб от Покупателя и третьих лиц Продавец, Уполномоченная изготовителем организация, Импортер, Изготовитель ответственности не несут и настоящая гарантия на такие неисправности увлажнителей воздуха не распространяется.

При эксплуатации увлажнителей воздуха рекомендуется использовать только оригинальные (фирменные) аксессуары изготовителя.

2. Перед началом эксплуатации увлажнителей воздуха и возникший в связи с такими неисправностями какой-либо ущерб от Покупателя и третьих лиц Продавец, Уполномоченная изготовителем организация, Импортер, Изготовитель ответственности не несут и настоящая гарантия на такие неисправности увлажнителей воздуха не распространяется.

При эксплуатации увлажнителей воздуха рекомендуется использовать только оригинальные (фирменные) аксессуары изготовителя.

2. Перед началом эксплуатации увлажнителей воздуха и возникший в связи с такими неисправностями какой-либо ущерб от Покупателя и третьих лиц Продавец, Уполномоченная изготовителем организация, Импортер, Изготовитель ответственности не несут и настоящая гарантия на такие неисправности увлажнителей воздуха не распространяется.

При эксплуатации увлажнителей воздуха рекомендуется использовать только оригинальные (фирменные) аксессуары изготовителя.

2. Перед началом эксплуатации увлажнителей воздуха и возникший в связи с такими неисправностями какой-либо ущерб от Покупателя и третьих лиц Продавец, Уполномоченная изготовителем организация, Импортер, Изготовитель ответственности не несут и настоящая гарантия на такие неисправности увлажнителей воздуха не распространяется.

При эксплуатации увлажнителей воздуха рекомендуется использовать только оригинальные (фирменные) аксессуары изготовителя.

2. Перед началом эксплуатации увлажнителей воздуха и возникший в связи с такими неисправностями какой-либо ущерб от Покупателя и третьих лиц Продавец, Уполномоченная изготовителем организация, Импортер, Изготовитель ответственности не несут и настоящая гарантия на такие неисправности увлажнителей воздуха не распространяется.

Памятка по уходу за кондиционером:

1. Не реже одного раза в 2 недели, а при необходимости и чаще, прочистите воздушные фильтры во внутреннем блоке (см. инструкцию по эксплуатации). Защитные свойства этих фильтров основаны на электростатическом эффекте, поэтому даже при незначительном загрязнении фильтр перестает выполнять свои функции.
2. Минимум один раз в год очистите теплообменник внутреннего блока. Для этого необходимо: открыть переднюю решетку, снять воздушные фильтры, используя пылесос или кисть с длинным ворсом, осторожно прочистить ребра теплообменника (учтите, что смятые ребра уменьшают эффективность работы кондиционера). При выполнении этой операции будьте внимательны и не повредите себе руки об острые края ребер!
3. Раз в год (лучше весной), при необходимости, следует вычистить теплообменник наружного блока и проверить работу кондиционера на всех режимах. Это обеспечит надежную работу Вашего кондиционера.
4. Необходимо учесть, что эксплуатация кондиционера в зимних условиях имеет ряд особенностей. Во-первых, при крайне низких температурах: от -10°C и ниже для кондиционеров не инверторного типа и от -15°C и ниже для кондиционеров инверторного типа, рекомендуется использовать кондиционер только в режиме вентиляции. Запуск кондиционера для работы в режимах охлаждения или обогрева может привести к сбоям в работе кондиционера и поломке компрессора. Во-вторых, если на улице отрицательная температура, а конденсат (вода из внутреннего блока) выводится на улицу, то возможно замерзание дренажной трубки и вода, не имея выхода, будет протекать из внутреннего блока в помещение. Покупатель-потребитель предупрежден о том, что в соответствии с п. 11 "Перечня непродовольственных товаров надлежащего качества, не подлежащих возврату или обмену на аналогичный товар другого размера, формы, габарита, фасона, расцветки или комплектации" Пост. Правительства РФ от 19.01.1998. № 55 он не вправе требовать обмена купленного изделия в порядке ст. 25 Закона "О защите прав потребителей" и ст. 502 ГК РФ.

С момента подписания Покупателем гарантийного талона считается, что:

- Вся необходимая информация о купленном изделии и его потребительских свойствах предоставлена Покупателю в полном объеме, в соответствии со ст. 10 Закона "О защите прав потребителей";
- Покупатель получил Инструкцию по эксплуатации купленного изделия на русском языке и

- Покупатель ознакомлен и согласен с условиями гарантийного обслуживания/особенностями эксплуатации купленного изделия;
 - Покупатель ознакомился с Памяткой по уходу за кондиционером и обязуется выполнять указанные в ней правила;
 - Покупатель претензий к внешнему виду /комплектности/ купленного изделия не имеет.
- если изделие проверилось в присутствии Покупателя написать "работе"

Подпись Покупателя: Дата:





Заполняется продавцом



ГАРАНТИЙНЫЙ ТАЛОН

сохраняется у клиента

Модель _____
 Серийный номер _____
 Дата продажи _____
 Название продавца _____

 Адрес продавца _____

 Телефон продавца _____

 Подпись продавца _____
 Печать продавца _____

Изымается мастером при обслуживании



УНИВЕРСАЛЬНЫЙ ОТРЫВНОЙ ТАЛОН

на гарантийное обслуживание

Модель _____
 Серийный номер _____
 Дата приема в ремонт _____
 № заказа-наряда _____
 Проявление дефекта _____

 Ф.И.О. клиента _____

 Адрес клиента _____

 Телефон клиента _____
 Дата ремонта _____
 Подпись мастера _____

Ballu талон записан в Ballu талон записан в Ballu талон записан



Заполняется установщиком



ГАРАНТИЙНЫЙ ТАЛОН

сохраняется у клиента

Модель _____
 Серийный номер _____
 Дата продажи _____
 Название установщика _____

 Адрес установщика _____

 Телефон установщика _____

 Подпись установщика _____
 Печать установщика _____

Изымается мастером при обслуживании



УНИВЕРСАЛЬНЫЙ ОТРЫВНОЙ ТАЛОН

на гарантийное обслуживание

Модель _____
 Серийный номер _____
 Дата приема в ремонт _____
 № заказа-наряда _____
 Проявление дефекта _____

 Ф.И.О. клиента _____

 Адрес клиента _____

 Телефон клиента _____
 Дата ремонта _____
 Подпись мастера _____

Ballu талон записан в Ballu талон записан в Ballu талон записан





www.ballu.ru

