

# SUPRA

## РУКОВОДСТВО ПО ЭКСПЛУАТАЦИИ ПЫЛЕСОС БЫТОВОЙ

# VCS-1692



- Циклонического типа
- Мощность 1800 Вт
- Мощность всасывания 360 Вт
- Телескопическая трубка
- Контейнер для сбора пыли
- Система мультифльтрации, включая HEPA-фильтр
- Универсальная щетка ковер/пол
- Низкий уровень шума
- Ручка для горизонтальной переноски

# РУКОВОДСТВО ПО ЭКСПЛУАТАЦИИ

---

Пожалуйста, внимательно изучите настоящее Руководство. Оно содержит важные указания по безопасности, эксплуатации пылесоса и по уходу за ним. Позаботьтесь о сохранности настоящего «Руководства по эксплуатации» и, если пылесос перейдет к другому хозяину, передайте его вместе с прибором.

## СОДЕРЖАНИЕ

Указания по технике безопасности .....	3
Устройство пылесоса .....	4
Комплектация .....	4
Эксплуатация .....	5
Чистка и уход .....	6
Дополнительная информация .....	6
Технические характеристики .....	7

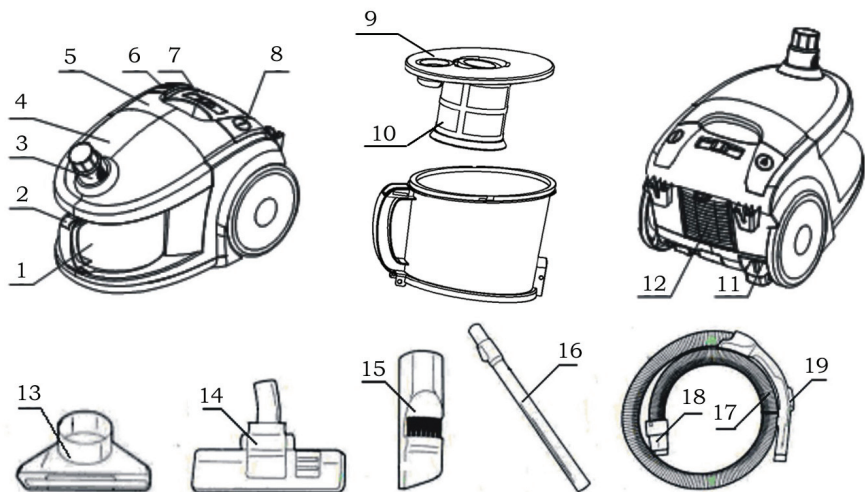
## УКАЗАНИЯ ПО ТЕХНИКЕ БЕЗОПАСНОСТИ

**!!!** Убедитесь в том, что напряжение, указанное на пылесосе, соответствует напряжению электросети. Напряжение указано в технических характеристиках пылесоса.

**!!!** Если насадка, удлинительная трубка, шланг или всасывающее отверстие пылесоса засорились, немедленно отключите пылесос, удалите мусор и снова включите пылесос.

1. Всегда следует отключать пылесос от сети, если вы не пользуетесь пылесосом, а также перед его очисткой.
2. Не погружайте пылесос в воду и другие жидкости.
3. Никогда не используйте химические растворители для очистки пылесоса.
4. Запрещается добавлять моющие средства в воду в баке для воды, это может привести к попаданию воды в двигатель.
5. Запрещается использовать пылесос без пылесборника и фильтра мотора.
6. Никогда не оставляйте включенный пылесос без присмотра. Храните пылесос в недоступном для детей месте.
7. Используйте пылесос только для домашней уборки.
8. Не используйте пылесос при поврежденном сетевом шнуре.
9. При возникновении неполадок обратитесь к квалифицированному персоналу специализированного сервисного центра.
10. Дефекты и повреждения сетевого шнура могут быть устранены только в сервисном центре, неквалифицированный ремонт может стать причиной несчастного случая или травмы пользователя.
11. Не тяните пылесос за гибкий шланг. Регулярно проверяйте состояние гибкого шланга. Не используйте шланг, если он поврежден.
12. Никогда не вынимайте вилку из розетки электросети, дергая ее за сетевой шнур или за сам пылесос.
13. Не ставьте пылесос на сетевой шнур.
14. Не убирайте пылесосом горячий пепел, угольки, окурки и т.д.
15. Не закрывайте воздуховыпускное отверстие пылесоса.
16. Не убирайте пылесосом острые предметы, иголки, канцелярские кнопки, скрепки и т.п.
17. Не используйте пылесос слишком близко от источников тепла (например, радиаторов или печей).
18. Если вы используете пылесос длительное время, то извлеките сетевой шнур на 2/3, иначе возможен перегрев или повреждения.
19. Не убирайте пылесосом разбитое стекло, острые предметы и т.п.
20. Не убирайте пылесосом краситель, используемый в принтерах или копировальных машинах, т.к. он является электропроводящей смесью. Краситель полностью не удаляется из фильтра, поэтому он попадает в окружающий воздух через вытяжной вентилятор.
21. Запрещено убирать пылесосом ядовитые, взрывоопасные и разъедающие вещества.
22. Запрещено убирать пылесосом асбест или асбестовую пыль.
23. Запрещено убирать пылесосом воду и другие жидкости.
24. Запрещено устанавливать пылесос на края устройства или класть на боковые стороны устройства. Пылесос должен находиться в горизонтальном положении, следите за устойчивостью пылесоса на лестнице.
25. Запрещено использование пылесоса людьми с ограниченными физическими, сенсорными и ментальными способностями (в том числе детьми) без присмотра людьми, ответственными за их безопасность.
26. Пылесос разработан исключительно для бытового применения и не предназначен для профессионального использования.
27. Производитель не несет ответственность за повреждения, которые возникли вследствие неправильного обращения с пылесосом.

## УСТРОЙСТВО ПЫЛЕСОСА



1. Контейнер для сбора пыли
2. Защелка контейнера для сбора пыли
3. Воздухоприемное отверстие
4. Верхняя крышка
5. Крышка ручки для переноски
6. Кнопка автоматической смотки шнура
7. Регулятор мощности
8. Кнопка включения/выключения
9. Крышка контейнера для сбора пыли
10. HEPA фильтр
11. Колесо
12. Воздуховыпускные отверстия
13. Насадка для чистки мебели
14. Насадка-щетка для ковра/пола

15. Узкая насадка для чистки углов
16. Телескопическая трубка
17. Гибкий шланг
18. Соединительная втулка
19. Регулятор мощности всасывания на ручке

## КОМПЛЕКТАЦИЯ

Гибкий шланг .....	1
Телескопическая трубка .....	1
Пылесос .....	1
Инструкция по эксплуатации .....	1
Набор насадок	

## ЭКСПЛУАТАЦИЯ

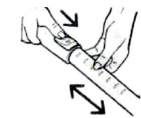
### СБОРКА

Вставьте втулку гибкого шланга в воздухоприемное отверстие и закрепите его до щелчка.



Подсоедините телескопическую трубку к изогнутому концу гибкого шланга. На другой конец телескопической трубки установите насадку.

Вы также можете пылесосить без установки телескопической трубки.



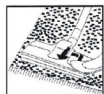
Длина телескопической трубки регулируется, как показано на рисунке. Чтобы разблокировать и выдвинуть телескопическую трубку на нужную длину, нажмите кнопку, блокирующую вращение.

### ВЫБОР НАСАДКИ

Для чистки пола и ковров используйте насадку-щетку.



Для чистки пола выдвиньте щетину на насадке-щетке.



Для чистки ковра уберите щетину на насадке щетке.



Для чистки углов, пространства между диванными подушками, чехлов и других труднодоступных мест используйте узкую насадку.



Для чистки мебели, портьер и предметов интерьера используйте насадку для чистки мебели.

### ПОРЯДОК РАБОТЫ

1. Перед использованием пылесоса, отмотайте сетевой шнур на нужную длину и вставьте вилку в розетку электросети. Желтая отметка на сетевом шнуре указывает на то, что сетевой шнур вытянут на требуемую длину. Не вытягивайте сетевой шнур до красной отметки!
2. Нажмите кнопку включения/выключения, чтобы включить пылесос. Чтобы его выключить, нажмите кнопку еще раз.
3. С помощью регулятора мощности на корпусе можно регулировать силу всасывания. Перед включением устройства в электросеть переведите регулятор мощности в минимальное положение. Для очистки пола устанавливайте высокую мощность. Для очистки портьер, книг, мебели и т.п. устанавливайте низкую мощность. Кроме того, вы можете изменять силу всасывания регулятором на изогнутом конце гибкого шланга.
4. Для того чтобы убрать сетевой шнур, одной рукой нажмите кнопку автоматической смотки шнура, а другой рукой придерживайте шнур во избежание повреждений.

### Замечание

*Во время работы корпус пылесоса незначительно нагревается, что не является неполадкой.*

## ЧИСТКА И УХОД

Выключите пылесос и отсоедините шнур питания от электросети. Очистите внешнюю поверхность пылесоса мягким моющим средством. Агрессивные или абразивные средства могут повредить внешнюю поверхность.

### ЧИСТКА НЕРА- ФИЛЬТРА

- Откройте верхнюю крышку и извлеките контейнер для сбора пыли.
- Откройте контейнер для сбора пыли, нажав на защелку, и извлеките НЕРА-фильтр.
- Промойте фильтр и контейнер для сбора пыли водой.
- Дайте им полностью высохнуть.
- Установите фильтр обратно в контейнер и закройте его до щелчка.

### ЧИСТКА ФИЛЬТРА МОТОРА

- Откройте заднюю крышку, на которой расположены воздуховыпускные отверстия.
- Промойте расположенный за ними фильтр мотора водой.
- Дайте фильтру полностью высохнуть.
- Установите фильтр обратно и закройте заднюю крышку пылесоса.

### Замечания

*Чистку НЕРА-фильтра нужно проводить каждые 1,5 месяца. Если визуально фильтр запылится, его следует незамедлительно почистить.*

*Запрещается использование пылесоса без установленного НЕРА-фильтра.*

*Запрещается использование пылесоса с поврежденным или неправильно установленным НЕРА-фильтром.*

*Запрещается стирать НЕРА-фильтр в стиральной машине.*

*Запрещается сушить НЕРА-фильтр с помощью фена.*

*Для увеличения эффективности работы пылесоса при сильном загрязнении рекомендуется проводить замену НЕРА-фильтра и фильтра мотора каждые полгода.*

## ДОПОЛНИТЕЛЬНАЯ

## ИНФОРМАЦИЯ

Пылесос может выключиться автоматически в следующих случаях:

- При максимальном заполнении пылесборника.
- При застревании крупных предметов в вытяжном канале.
- Если НЕРА-фильтр или фильтр мотора загрязнен.

После устранения причины неполадки через некоторое время пылесос готов к эксплуатации.

Если пылесос не работает, проверьте правильность подключения пылесоса к сети и исправность розетки электросети.

Если после проверки пылесос не работает, обратитесь в сервисный центр. Не разбирайте пылесос и не пытайтесь производить его ремонт самостоятельно.

# РУКОВОДСТВО ПО ЭКСПЛУАТАЦИИ

---

## ТЕХНИЧЕСКИЕ ХАРАКТЕРИСТИКИ

Максимальная мощность: .....	1800 Вт
Мощность всасывания: .....	360 Вт
Напряжение питания: .....	220-240 В
Частота тока: .....	50 Гц
Длина сетевого шнура: .....	4.4 м
Длина гибкого шланга: .....	1.5 м

Товар сертифицирован в соответствии с законом «О защите прав потребителей».



**Гарантийный срок:** 1 год

**Срок службы изделия:** 3 года

Производитель оставляет за собой право на внесение изменений в конструкцию, дизайн и комплектацию прибора без дополнительного уведомления об этих изменениях.

Адреса авторизованных сервисных центров приведены на сайте: [www.supra.ru](http://www.supra.ru)

**Единая справочная служба:** 8-800-100-3331, e-mail: [service@deltael.ru](mailto:service@deltael.ru)

**Производитель:** СУПРА ТЕХНОЛОДЖИС ЛИМИТЕД

16/Ф, Винсом Хаус, 73 Виндхэм Стрит, Централ, Гонг Конг (НК), Китай.

# СПИСОК СЕРВИСНЫХ ЦЕНТРОВ

Город	Название СЦ	Обслуживаемые бренды	Телефон (приемка)	Адрес
Абакан	Экран	CAR-audio, Бытовая тех, Hi-Fi тех.	(3902) 23-39-27	Пр-т Дружбы Народов, д. 29
Алматы	Технодом-Сервис	CAR-audio, Бытовая тех, Hi-Fi тех.	(3272) 588-544	ул. Утеген Батыра 73 "Б"
Арзамас	Техносервис	CAR-audio, Бытовая тех, Hi-Fi тех.	(83147) 307-40	ул. Кольцова д.4
Армавир	Форет	CAR-audio, Бытовая тех, Hi-Fi тех.	(86137) 3-36-96	ул. Халтурина д.107
Астрахань	Тринитрон	CAR-audio	(8512) 35-19-09	ул. Моздокская, д. 25
Астрахань	Хайтек-Сервис	CAR-audio, Бытовая тех, Hi-Fi тех.	(8512) 631-776, 632-066	ул. Н.Островского 148а оф.202
Барнаул	ООО "Диод"	CAR-audio, Бытовая тех, Hi-Fi тех.	(3852) 63-94-02	ул. Пролетарская, д. 113
Барнаул	Максимум	CAR-audio	(3852) 33-66-08	ул. Смирнова, д. 73А
Барнаул	Рембыттехника	CAR-audio, Бытовая тех, Hi-Fi тех.	(3852) 77-23-23, 35-77-44	пр. Калинина, 24-А
г. Братск	Авторыл	CAR-audio, Бытовая тех, Hi-Fi тех.	(3953) 36-25-15, 42-05-05	Иркутская обл, п. Энергетик, ул. Наймушина, д.7
Брянск	Михайлов В.Н.	CAR-audio, Бытовая тех, Hi-Fi тех.	(4832) 33-13-08	ул. Красноармейская д.170, м-н. "Электроника"
Брянск	Селена	CAR-audio, Бытовая тех, Hi-Fi тех.	(4832) 72-17-42	пр-кт Станке-Димитрова, д. 28
Великий Новгород	"ООО ТКТ"	CAR-audio, Бытовая тех, Hi-Fi тех.	(8162) 61-12-00	ул. Кочетова, дом 23-А
Владивосток	ВЛ-Сервис	CAR-audio, Бытовая тех, Hi-Fi тех. (не всю технику)	(4232) 459-443, 459-465	ул. Карбышева, д. 4
Владимир	Алькор	CAR-audio, Бытовая тех, Hi-Fi тех.	(4922) 34-86-60	ул. Чайковского, д. 40 А
Волгоград	Армада-сервис	CAR-audio, Бытовая тех, Hi-Fi тех	(8442) 23-41-36, 23-05-94	г.Волгоград, пр-т Ленина,58, г.Волжский ул.87-я Гвардейская, д.85а
Волгоград	Телерадиосервис	CAR-audio, Бытовая тех, Hi-Fi тех.	(8442) 70-64-45	ул. Таращанцев, 55-37/4
Воронеж	"BEST-Сервис"	CAR-audio, Бытовая тех, Hi-Fi тех.	(4732) 62-27-89	Ленинский проспект 119а
Воронеж	ВЭЛ-Сервис	CAR-audio, Бытовая тех, Hi-Fi тех.	(4732) 78-50-54	пр-т Труда, д. 39
Воронеж	ИП Клецова	CAR-audio, Бытовая тех, Hi-Fi тех.	(4732) 266-327; 772-772	пер.Серафимовича, д.32а; ул. Куколкина, д.29
Димитровград	"ЭлКом Сервис"	CAR-audio, Бытовая тех, Hi-Fi тех.	(84235) 2-86-59	ул. Октябрьская, д.63
Екатеринбург	Сонико	CAR-audio, Бытовая тех, Hi-Fi тех.	(343) 269-19-48, 269-29-48	ул. Степана Разина, дом 109, офис 100.
Екатеринбург	Экран	CAR-audio, Бытовая тех, Hi-Fi тех.	(343) 242-13-94	Красноуральская д. 25 (ТТЦ)
Екатеринбург	БИГ	Бытовая тех, Hi-Fi тех.	(343) 213-95-16	ул.Фронтových бригад, д.15, стр.9, оф.1
Иваново	ТР-Сервис	CAR-audio, Бытовая тех, Hi-Fi тех.	(4932) 30-06-05,41-09-61	ул.Пролетарская, д.44А,
Ижевск	ДС-Центр	CAR-audio, Бытовая тех, Hi-Fi тех.	(3412) 43-16-62	ул.Карла Маркса, д.393
Ижевск	РИТ-Сервис	CAR-audio, Бытовая тех, Hi-Fi тех.	(3412) 430-752, 44-44-98, 43-07-52	ул. Максима Горького, д. 162
Иркутск	Евросервис	CAR-audio, Бытовая тех, Hi-Fi тех.	(3952) 51-15-24	ул. Лермонтова, д. 281
Иошкар-Ола	ИП Колесников А.Ю.	CAR-audio, Бытовая тех, Hi-Fi тех.	(8362) 63-02-25	ул.Советская, д.150 (вход со двора)
Казань	ООО "12 Вольт"	CAR-audio	(843) 277-40-04/20	ул. Островского, д. 86
Калининград	Вега	CAR-audio, Бытовая тех, Hi-Fi тех.	(4012) 35-85-05	ул.Гагарина 41-45
Каменск-Уральский	Техноцентр-Сервис	CAR-audio, Бытовая тех, Hi-Fi тех.	(3439) 34-74-39, 39-95-20	ул. Исетская, д.33б
Кемерово	ООО "Балатон"	CAR-audio, Бытовая тех, Hi-Fi тех.	(3842) 54-19-01	ул. Гагарина, д. 150
Киров	"ТВКОМ"	CAR-audio, Бытовая тех, Hi-Fi тех.	(8332) 54-69-56	Октябрьский пр-кт, д. 116А
Киров	Экран-Сервис	CAR-audio, Бытовая тех, Hi-Fi тех.	(8332) 54-21-56	ул. Некрасова д. 42
Кореновск	ИП Юдаков Д.В.	CAR-audio, Бытовая тех, Hi-Fi тех.	(86142) 443-59	ул.Пурыхина д.2А
Кострома	АНТЭК	CAR-audio, Бытовая тех, Hi-Fi тех.	(4942) 41-02-02	ул. Станкостроительная д.5 Б
Краснодар	И.П. Новоженцев	CAR-audio, Бытовая тех, Hi-Fi тех.	(861) 224-93-48	Ростовское шоссе 22/4
Краснодар	ИП Ульянов В.А.	CAR-audio, Бытовая тех, Hi-Fi тех.	(861) 234-40-73	ул.Сормовская д.12
Красноярск	КрасАлСервис	CAR-audio, Бытовая тех, Hi-Fi тех.	(3912) 77-29-81, 78-25-07	пер.Светлогорский, д.2
Красноярск	Синатра	CAR-audio	(3912) 584-999	ул. Металлургов, д. 2в, строение 33
Курск	Первая Сервисная Компания	CAR-audio, Бытовая тех, Hi-Fi тех.	(4712) 51-45-75	ул. Садовая, д. 5
Липецк	ООО "Фолиум"	CAR-audio, Бытовая тех, Hi-Fi тех.	(4742) 34-07-13	ул. Космонавтов, д.8
Махачкала	Центр Сервис	CAR-audio, Бытовая тех, Hi-Fi тех.	(8722) 67-64-88	ул. Нурадилова 52
Махачкала	Техник ISE	CAR-audio, Бытовая тех, Hi-Fi тех.	(8722) 647-133, 642-895	пр-т И.Шамилля, д. 20
Минск	Азариус	CAR-audio, Бытовая тех, Hi-Fi тех.	+375-17-256-94-54	пр. Пушкина, 50
Москва	ДЕЛТА-Сервис	CAR-audio, Бытовая тех, Hi-Fi тех.	(499) 739-39-90	Ул. Лобачевского 94
Мурманск	СЦ Электроника	CAR-audio, Бытовая тех, Hi-Fi тех	(8152) 53-57-75, 27-10-42, 70-25-40	Ледокольный пр., д. 5; ул. Радищева, 19
Набережные Челны	ТриО	CAR-audio, Бытовая тех, Hi-Fi тех.	(8552) 59-23-58	ул.40 лет Победы д.67А, к-с 52/11А



Город	Название СЦ	Обслуживаемые бренды	Телефон (приемка)	Адрес
Нижний Новгород	МХМ-Сервис	CAR-audio, Бытовая тех, Hi-Fi тех.	(831) 412-14-72	ул. Бекетова д.8А
Нижний Новгород	Нижегородский СЦ	CAR-audio, Бытовая тех, Hi-Fi тех.	(831) 436-75-04, 436-63-71	ул. Максима Горького, д. 250
Новомосковск	Ультра	CAR-audio, Бытовая тех, Hi-Fi тех.	(48762) 6-95-20	ул. Садовского, д. 36
Новосибирск	РАШ	CAR-audio, Бытовая тех, Hi-Fi тех.	(383) 201-05-31	Красный проспект, д. 56
Новосибирск	Сибирский Сервис	CAR-audio, Бытовая тех, Hi-Fi тех.	(383) 355-55-60, 292-47-12	ул. Котовского, д. 10/1
Обнинск	Радиотехника	CAR-audio, Бытовая тех, Hi-Fi тех.	(48439) 613-73 644-14 5-31-31,5-63-50	Обнинск,пл. Треугольная д.1 Калуга, ул. Николо-Козинская, д. 65
Омск	Домотехника-сервис	CAR-audio, Бытовая тех, Hi-Fi тех.	(3812) 36-74-01 г.Ишим (34551) 7-46-31	ул. Лермонтова -194; г.Ишим, ул.Карасульская д.183
Оренбург	ООО "ТИКО-сервис"	CAR-audio, Бытовая тех, Hi-Fi тех.	(3532) 77-67-64	ул. Комсомольская д.16
Оренбург	Эль-Сервис	CAR-audio, Бытовая тех, Hi-Fi тех.	(3532) 99-48-87 сарый тел.332-688	460065 ул. Пролетарская, д. 208
Орёл	Феникс Электроникс	CAR-audio, Бытовая тех, Hi-Fi тех.	(4862) 40-86-81, 40-86-82	ул. 8 Марта, д. 25
Орск	Аста-Сервис	CAR-audio, Бытовая тех, Hi-Fi тех.	(3537) 213-666	ул. Краматорская, д. 50
Пенза	Телесервис	CAR-audio, Бытовая тех, Hi-Fi тех.	(8412) 64-04-45, 49-24-25	ул. Мирская, д. 17
Пермь	РТВ-Сервис	CAR-audio, Бытовая тех, Hi-Fi тех.	(342) 220-08-48	ул. Мира, д.55
Пермь	Интерсервис	CAR-audio, Бытовая тех, Hi-Fi тех.	(342) 290-500, 290-512	ул. Карпинского, д. 27
Пятигорск	ИП Сериков	CAR-audio, Бытовая тех, Hi-Fi тех.	(8793) 36-59-68	Ул. Февральская, д.60
Ростов-на-Дону	ООО "Поиск-Сервис"	CAR-audio, Бытовая тех, Hi-Fi тех.	(863) 255-20-17/18/19	ул. 50 лет Ростсельмаша, д.1
Ростов-на-Дону	Теле Дон Сервис	CAR-audio, Бытовая тех, Hi-Fi тех.	(863) 247-14-41	ул. Черепякина, д. 228
Рязань	Техсервис	CAR-audio, Бытовая тех, Hi-Fi тех.	(4912) 21-02-19	ул. Новая д. 51-Г
Рязань	Турист	CAR-audio, Бытовая тех, Hi-Fi тех.	(4912) 76-01-56, 75-27-07, 75-75-13, 92-14-44	ул. Чкалова, д. 38
Самара	Орбита-Сервис	CAR-audio, Бытовая тех, Hi-Fi тех.	(846) 262-62-62	ул. Мориса Тореза, д. 137
Самара	Экспресс-Сервис	CAR-audio, Бытовая тех, Hi-Fi тех.	(846) 228-72-18	ул. XXII Партсъезда, д. 52
Санкт-Петербург	ООО"Партия-Сервис-Балтик"	CAR-audio, Бытовая тех, Hi-Fi тех.	(812) 374-21-16 (17)	ул. Варшавская, д. 51, кор. 1
Саратов	Сар-сервис	CAR-audio, Бытовая тех, Hi-Fi тех.	(8452) 51-00-99	ул. Ульяновская д.7
Северодвинск	Сервисный центр	CAR-audio, Бытовая тех, Hi-Fi тех.	(8184) 58-72-21 (81842) 784-62	Ул. Гагарина, д.12; ул. Дзержинского д.1
Ставрополь	ИП Плотников	CAR-audio, Бытовая тех, Hi-Fi тех.	(8652) 55-17-48	ул. Пирогова д.37 офис 11
Ставрополь	Техно-Сервис	CAR-audio	(8652) 39-55-30	пр-т Кулакова, д. 24
Сыктывкар	ТехСервис	CAR-audio, Бытовая тех, Hi-Fi тех.	(8212) 29-12-20, 22-95-29	ул. Гаражная, 25
Табанго	"ТРЦ-Вега"	CAR-audio, Бытовая тех, Hi-Fi тех.	(8634) 65-10-58	ул. Дзержинского, д. 193
Тамбов	Вега	CAR-audio, Бытовая тех, Hi-Fi тех.	(4752) 73-94-01	ул.Киквидзе, д. 69
Тверь	Электроникс	CAR-audio, Бытовая тех, Hi-Fi тех.	(4822) 35-35-30	ул. Циммервальдская, д. 24
Тюльяти	Жигули-Гарант	CAR-audio, Бытовая тех, Hi-Fi тех.	(8482) 20-32-42	ул.Кулибина, д.6а, оф.15
Тюльяти	Фокус	CAR-audio, Бытовая тех, Hi-Fi тех.	(8482) 40-17-28, 33-86-17, 51-55-44	ул. Карла Маркса 53; ул Свердлова 13/16; ул. Дзержинского 68а.
Тюмск	Академия Сервис	CAR-audio, Бытовая тех, Hi-Fi тех.	(3822) 49-15-80	пр-кт Академический, д. 1
Тула	ИП Крылов И.Ю.	CAR-audio, Бытовая тех, Hi-Fi тех.	(4872) 355-399.	ул.Н.Руднева д.28
Тюмень	Пульсар	CAR-audio, Бытовая тех, Hi-Fi тех.	(3452) 20-82-65; 28-08-56; 24-55-80	ул.Республики,д.169, ул. Первомайская, д.6
Улан-Удэ	Славия-Тех	CAR-audio, Бытовая тех, Hi-Fi тех.	(3012) 41-50-43; 23-54-42	нов адрес 670045пр-т Автомобилистов, 5
Ульяновск	ИП Карпова Т.П.	CAR-audio	(8422) 74-20-20	пр-кт Созидателей, д. 35, " Автеатр"
Ульяновск	Мастер Про	CAR-audio, Бытовая тех, Hi-Fi тех.	(8422) 45-59-49	ул. Автозаводская д. 36
Уфа	БашТелеРадиоСервис	CAR-audio, Бытовая тех, Hi-Fi тех.	(347) 252-46-97, 252-13-57	пр. Салавата Юлаева, 59; пр. Октября, 25; ул. Гафури, 4;
Хабаровск	Контур	CAR-audio, Бытовая тех, Hi-Fi тех.	(4212) 457-010 (011)	ул. Ким Ю Чена, д. 43
Челябинск	Найф	CAR-audio, Бытовая тех, Hi-Fi тех.	(351) 2-608-778	ул. Татьянчиковой, д. 13
Челябинск	Рембыттехника	CAR-audio, Бытовая тех, Hi-Fi тех.	(351) 772-72-05	ул. Производственная, д.86
Череповец	Имидж плюс	CAR-audio, Бытовая тех, Hi-Fi тех.	(8202) 57-19-99	ул. Батюшкова, д. 7а
Чита	Архимед	CAR-audio, Бытовая тех, Hi-Fi тех.	(3022) 36-47-01	г.Чита, ул. Анохина, д. 10
Шарыпово	Анкор-Мастер	CAR-audio, Бытовая тех, Hi-Fi тех.	(39153) 2-68-31	2 микрорайон, д. 1, офис т.336
Якутск	ИП Волков	CAR-audio, Бытовая тех, Hi-Fi тех.	(4112) 335-157	ул.Октябрьская, д.1/1 т.335157
Ярославль	ВИРТ	CAR-audio, Бытовая тех, Hi-Fi тех.	(4852) 58-22-11, 58-12-74	ул. Свободы, д. 91