

# Руководство по эксплуатации

Холодильник-морозильник

RUS



120110 **7084366 - 04**

CUN(esf) ... 3

**LIEBHERR**

# Основные отличительные особенности устройства

## Содержание

<b>1</b>	<b>Основные отличительные особенности устройства.....</b>	<b>2</b>
1.1	Краткое описание устройства и оборудования.....	2
1.2	Область применения устройства.....	3
1.3	Декларация соответствия.....	3
1.4	Габариты для установки.....	3
1.5	Экономия электроэнергии.....	3
<b>2</b>	<b>Общие указания по технике безопасности.....</b>	<b>3</b>
<b>3</b>	<b>Органы управления и индикации.....</b>	<b>4</b>
3.1	Приборы контроля и управления.....	4
3.2	Индикатор температуры.....	4
<b>4</b>	<b>Ввод в работу.....</b>	<b>4</b>
4.1	Перевешивание дверей.....	4
4.2	Установка в кухонную стенку.....	6
4.3	Транспортировка устройства.....	6
4.4	Установка устройства.....	6
4.5	Упаковку утилизируйте надлежащим образом.....	7
4.6	Подключение устройства.....	7
4.7	Включение устройства.....	7
<b>5</b>	<b>Обслуживание.....</b>	<b>7</b>
5.1	Аварийный сигнал открытой двери.....	7
5.2	Аварийный сигнал по температуре.....	7
5.3	Холодильное отделение.....	8
5.4	Морозильное отделение.....	8
<b>6</b>	<b>Уход.....</b>	<b>10</b>
6.1	Размораживание с помощью NoFrost.....	10
6.2	Чистка устройства.....	10
6.3	Замена внутреннего освещения с лампой накаливания.....	10
6.4	Сервисная служба.....	11
<b>7</b>	<b>Неисправности.....</b>	<b>11</b>
<b>8</b>	<b>Вывод из работы.....</b>	<b>12</b>
8.1	Выключение устройства.....	12
8.2	Отключение.....	12
<b>9</b>	<b>Утилизация устройства.....</b>	<b>12</b>
<b>10</b>	<b>Информация об изготовителе / Гарантийное свидетельство.....</b>	<b>12</b>

Изготовитель постоянно работает над дальнейшим развитием всех типов и моделей. Поэтому мы рассчитываем на понимание в том, что мы оставляем за собой право изменять форму, оборудование и технику.

Чтобы познакомиться со всеми полезными возможностями данного нового устройства, пожалуйста, прочитайте внимательно указания в этом руководстве.

Данное руководство действительно для множества моделей, поэтому для конкретной модели возможны некоторые отклонения. Разделы, относящиеся только к определенным устройствам, помечены знаком "звездочка" (\*).

**Указания о выполнении действия помечены знаком ►, результаты действия – знаком ▷.**

## 1 Основные отличительные особенности устройства

### 1.1 Краткое описание устройства и оборудования

#### Указание

- Рассортировать продукты, как показано на рисунке. Так устройство работает с экономией энергии.
- Места для хранения, выдвижные ящики или корзины в состоянии поставки расположены для оптимального энергосбережения.

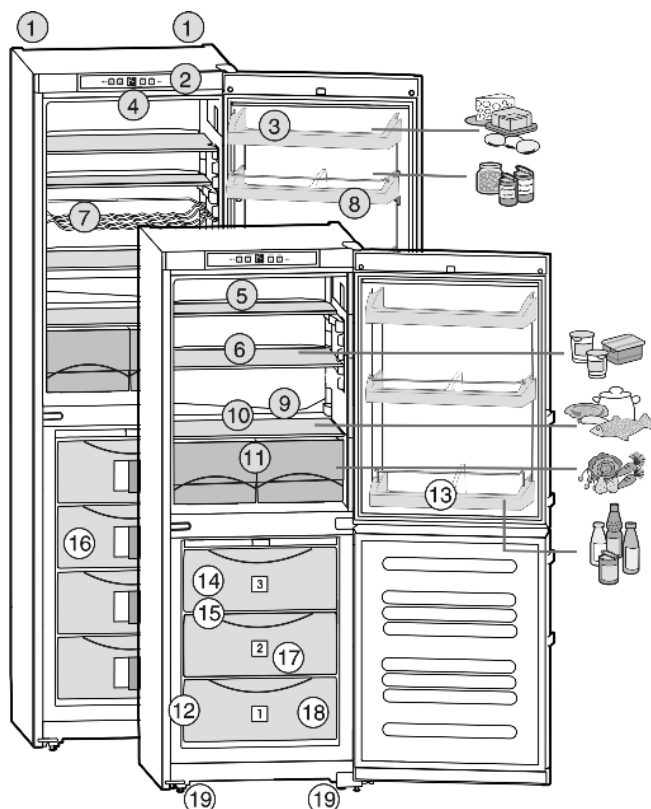


Fig. 1

- |   |  |
|---|--|
| (1) Транспортные ручки задние           | (11) Отделение для овощей  |
| (2) Приборы контроля и управления       | (12) Заводская табличка  |
| (3) Отделение для масла и сыра, для яиц | (13) Полка на двери для высоких бутылок  |
| (4) Внутреннее освещение                | (14) Аккумулятор холода*   |
| (5) Полка, разделяемая*                 | (15) VarioSpace  |
| (6) Полка, переставляемая               | (16) Выдвижной ящик для заморозки  |
| (7) Полка для хранения бутылок*         | (17) InfoSystem*   |
| (8) Дверная полка, переставляемая       | (18) Ванночка для льда   |
| (9) Отверстие для стока                 | (19) Установочные ножки, ручки для перемещения устройства спереди, задние ролики для перемещения |
| (10) Наиболее холодная зона             |  |

## 1.2 Область применения устройства

Устройство предназначено исключительно для охлаждения продуктов.

В случае профессионального охлаждения продуктов следует соблюдать соответствующие правила. Устройство не предназначено для хранения и охлаждения медикаментов, плазмы крови, лабораторных препаратов или похожих веществ, лежащих в основе директивы медицинской продукции 2007/47/EG. Неправильное использование устройства может привести к повреждениям хранящихся изделий или к их порче. Устройство не подходит для эксплуатации во взрывоопасной области.

Устройство предназначено для эксплуатации в ограниченном диапазоне температуры окружающей среды в зависимости от климатического класса. Климатический класс, соответствующий Вашему устройству, указан на заводской табличке.

### Указание

► Выдерживайте указанную температуру окружающего воздуха, иначе мощность охлаждения снижается.

Климатический класс	для температуры окружающего воздуха
SN	10 °C до 32 °C
N	16 °C до 32 °C
ST	16 °C до 38 °C
T	16 °C до 43 °C

## 1.3 Декларация соответствия

Контур хладагента проверен на герметичность. Устройство отвечает соответствующим предписаниям по технике безопасности, а также директивам ЕС 2006/95/EG и 2004/108/EG.

## 1.4 Габариты для установки

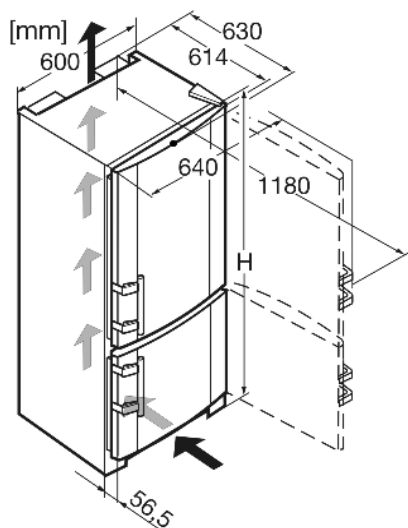


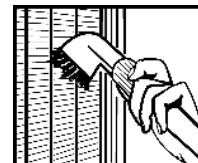
Fig. 2

Модель	Высота устройства H (мм)
CUN 31..	1623
CUN(esf) 35..	1817
CUN(esf) 39..	2011
CUN 40..	2011

## 1.5 Экономия электроэнергии

- Всегда следите за хорошим притоком и оттоком воздуха. Не закрывайте вентиляционные отверстия/ решетки.
- Вентиляционный воздушный зазор должен всегда оставаться открытым.
- Избегайте устанавливать устройство в зоне прямых солнечных лучей, рядом с плитой, системой отопления и другими аналогичными приборами.
- Потребление электроэнергии зависит от условий в месте установки, например, температуры окружающей среды (см. 1.2).
- Открывайте устройство на предельно короткое время.
- Сортируйте продукты при размещении.
- Храните все продукты хорошо запакованными и закрытыми. Это поможет избежать образования инея.
- Закладка теплых блюд: сначала дайте им остыть до комнатной температуры.
- Продукты глубокой заморозки для оттаивания оставьте в холодильной камере.

Осевшая пыль повышает расход электроэнергии:



- Холодильную установку с теплообменником – металлическая решетка на задней стенке устройства – один раз в год следует очищать от пыли.

## 2 Общие указания по технике безопасности

### Опасности для пользователя:

- Данное устройство не предназначено для использования людьми (в том числе детьми) с психическими отклонениями, с нарушенной функцией органов чувств и сознания или людьми, которые не обладают достаточным опытом и знаниями. Если это все же происходит, то лицо, ответственное за безопасность такого пользователя, должно научить его обходу устройства и наблюдать за ним первое время. Наблюдайте за детьми, чтобы они не играли с устройством.
- При появлении неисправности извлеките сетевую вилку (не тяните при этом за соединительный кабель) или выключите предохранитель.
- Ремонт и вмешательство в устройство и замену сетевого кабеля разрешается выполнять только работнику сервисной службы или другому специалисту, прошедшему соответствующее обучение.
- При отключении от сети всегда беритесь за вилку. Не тяните за кабель.
- Устанавливайте и подключайте устройство только в соответствии указаниями руководства по эксплуатации.
- Тщательно сохраняйте данное руководство и при необходимости передайте его следующему владельцу.

### Опасность пожара

- Содержащийся в устройстве хладагент R 600a неопасен для окружающей среды, но является горючим материалом. Вытекающий хладагент может загореться.
  - Не повреждайте трубопроводы контура хладагента.
  - Не пользуйтесь внутри устройства открытым огнем или источником искр.
  - Внутри устройства не пользуйтесь электрическими приборами (например, устройства для очистки паром, нагревательные приборы, устройства для приготовления мороженого и т.д.).
  - Если хладагент вытекает: удалите с места утечки источники открытого огня или искр. Извлеките сетевую вилку. Хорошо проветрите помещение. Обратитесь в сервисную службу
- Не храните в устройстве взрывоопасные вещества или аэрозольные баллончики с горючими газообразующими

# Органы управления и индикации

средствами, такими как, например, пропан, бутан, пентан и т.д. Соответствующие аэрозольные баллончики можно распознать по надпечатке со сведениями о содержимом или по значку пламени. Случайно выделившиеся газы могут воспламениться при контакте с электрическими узлами.

- Не ставьте на устройство или в него свечи, лампы и другие предметы с открытым пламенем.
- Жидкости с большим содержанием спирта храните только плотно закрытыми и в стоячем положении. Случайно вылившийся спирт может воспламениться при контакте с электрическими узлами.

## Опасность падения и опрокидывания:

- Не используйте основание устройства, выдвижные ящики, двери и т.п. в качестве подножки или опоры. Это особенно касается детей.

## Опасность пищевого отравления:

- Не употребляйте продукты с превышенным сроком хранения.

## Опасность обморожения, онемения и появления болезненных ощущений:

- Избегайте продолжительного контакта кожи с холодными поверхностями или охлажденными / замороженными продуктами или примите меры защиты, например, наденьте перчатки. Не потребляйте пищевой лед, особенно замерзшую воду или кубики льда, сразу после их извлечения и слишком холодными.

## Соблюдайте специальные указания, помещенные в других главах:

	ОПАСНОСТЬ	обозначает непосредственную опасную ситуацию, которая, если не будет устранена, приведет к смерти или тяжелым травмам.
	ПРЕДУПРЕЖДЕНИЕ	обозначает опасную ситуацию, которая, если не будет устранена, может привести к смерти или тяжелой травме.
	ОСТОРОЖНО	обозначает опасную ситуацию, которая, если не будет устранена, может привести к травмам легкой или средней тяжести.
	ВНИМАНИЕ	обозначает опасную ситуацию, которая, если не будет устранена, может привести к повреждению имущества.
	Указание	обозначает полезные указания и советы.

# 3 Органы управления и индикации

## 3.1 Приборы контроля и управления

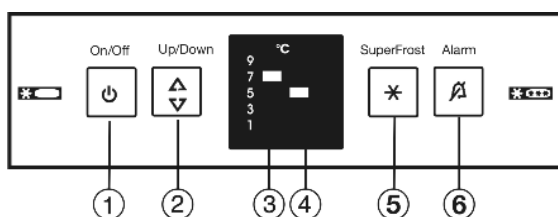


Fig. 3

- (1) Кнопка On/Off
- (2) Кнопка настройки
- (3) Рабочая индикация морозильного отделения
- (4) Кнопка SuperFrost
- (5) Кнопка Alarm

(3) Индикация температуры холодильного отделения

(6) Кнопка Alarm

## 3.2 Индикатор температуры

В нормальном режиме работы появляется следующая индикация:

- заданная температура охлаждения
- Индикация температуры морозильного отделения мигает.
- настройка температуры изменяется
- после включения температура еще недостаточно низкая
- температура повысилась на несколько градусов

# 4 Ввод в работу

## 4.1 Перевешивание дверей

При необходимости можно изменить направление открывания двери:

Убедитесь, что подготовлен следующий инструмент:

- Torx 25
- Torx 15
- Отвертка
- При необходимости аккумуляторный шурупверт
- При необходимости привлечите второго человека для монтажной работы

### 4.1.1 Снятие верхней двери

#### Указание

- Уберите продукты с полочек на дверце, прежде чем снимать дверцу, чтобы продукты не упали.

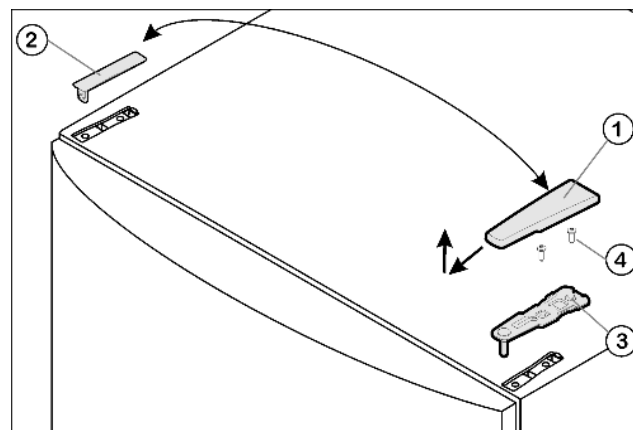


Fig. 4

- Закройте верхнюю дверь.
- Крышку Fig. 4 (1) снимите движением вперед и вверх.
- Снимите крышку Fig. 4 (2).



#### ОСТОРОЖНО

Опасность травмы при опрокидывании двери!

- Следует хорошо держать дверь.
- Устанавливайте дверь осторожно.
- Открутите верхний опорный кронштейн Fig. 4 (3)(2 шт. Torx 25) Fig. 4 (4) и вытяните вверх.
- Верхнюю дверь приподнимите и отставьте в сторону.

### 4.1.2 Снятие нижней двери

- Закройте нижнюю дверь.

- ▶ Вытащите из опорного кронштейна и нижней дверцы средний опорный палец Fig. 5 (11).
- ▶ Пластмассовый колпачок Fig. 5 (10) снимите.



## ОСТОРОЖНО

- ▶ Опасность травмы при опрокидывании двери!
- ▶ Следует хорошо держать дверь.
- ▶ Устанавливайте дверь осторожно.

- ▶ Откройте нижнюю дверь.
- ▶ Снимите средний опорный кронштейн Fig. 5 (13).
- ▶ Дверь приподнимите и отставьте в сторону.

### 4.1.3 Перестановка средних опорных деталей

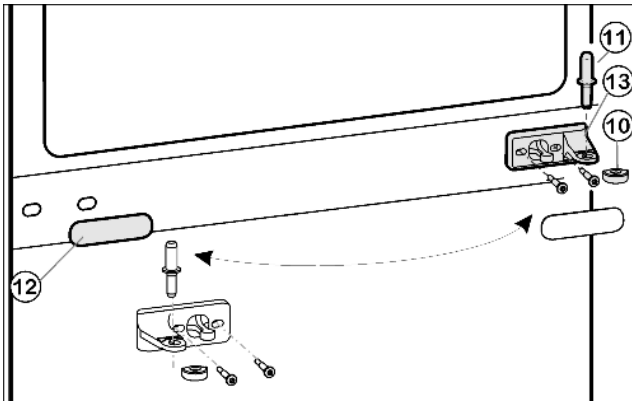


Fig. 5

- ▶ Осторожно снимите накладку Fig. 5 (12).
- ▶ Открутите средний кронштейн Fig. 5 (13) и прикрутите его с поворотом на 180° на новую сторону шарнира с усилием мин. 4 Нм.
- ▶ Защелкните накладку Fig. 5 (12), повернув на 180°, на стороне, где теперь будет ручка.

### 4.1.4 Перестановка нижних опорных деталей

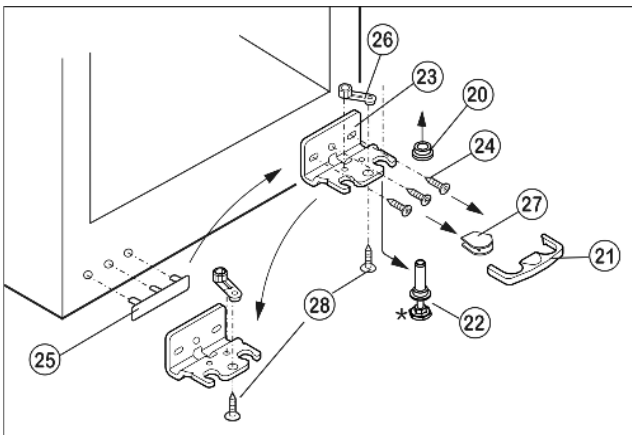


Fig. 6

- ▶ Предохранитель Fig. 6 (21) снимите движением вперед.
- ▶ Снимите крышку Fig. 6 (27).\*
- ▶ Полностью вверните регулируемую опору Fig. 6 (22).
- ▶ При необходимости с помощью второго человека устройство слегка наклоните назад, чтобы удалить опорный палец.
- ▶ Вытяните опорный палец Fig. 6 (22) вниз и вперед. При этом следите за гнездом шарнира Fig. 6 (20).
- ▶ Открутите опорный кронштейн Fig. 6 (23) (3 шт. Torx 25) Fig. 6 (24).
- ▶ Открутите опорную деталь Fig. 6 (26) (1 Torx 25) Fig. 6 (28) и, переставив в отверстие на противоположной стороне опорного кронштейна, снова прикрутите.

- ▶ Осторожно приподнимите и переставьте крышку Fig. 6 (25) со стороны ручки.
- ▶ Снова прикрутите нижний опорный кронштейн Fig. 6 (23) на новой стороне шарнира при необходимости с помощью аккумуляторного шуруповерта с усилием мин. 4 Нм.
- ▶ Снова слегка наклоните устройство назад и снова установите опорный палец Fig. 7 (22). Зазубрина должна быть расположена спереди.
- ▶ Установите крышку Fig. 6 (27) на противоположной стороне.\*

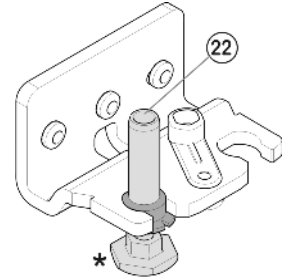
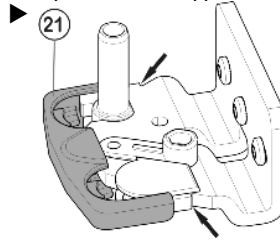


Fig. 7



## ОСТОРОЖНО

- ▶ Опасность травмы при опрокидывании двери!
- ▶ Предохранитель (21) нужно зафиксировать сбоку на кронштейне, чтобы опорный палец и двери были защищены от выпадения.



- ▶ Снова защелкните предохранитель (21) на опорном кронштейне.
- ▶ Наденьте гнездо шарнира Fig. 6 (20).

### 4.1.5 Перестановка ручек

- ▶ Выведите из фиксатора верхней дверцы пружинный зажим Fig. 8 (31) и переставьте его на новую сторону шарнира.
- ▶ Извлеките пробки Fig. 8 (30) из опорных втулок дверцы и переставьте.

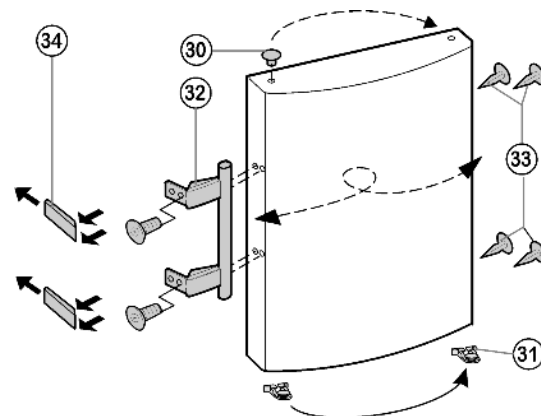


Fig. 8

- ▶ Снимите и переставьте на противоположную сторону дверную ручку Fig. 8 (32), пробку Fig. 8 (33) и прижимные пластины Fig. 8 (34).
- ▶ При установке прижимных пластин на противоположной стороне следите за правильной фиксацией.

### 4.1.6 Монтаж нижней двери

- ▶ Установите нижнюю дверцу сверху на нижний опорный палец Fig. 6 (22).
- ▶ Закройте дверь.



# Ввод в работу

- ▶ Снова наденьте пластмассовый колпачок *Fig. 5 (10)* на средний опорный кронштейн *Fig. 5 (13)*.
- ▶ Вставьте средний опорный палец *Fig. 5 (11)* на новой стороне шарнира через средний опорный кронштейн *Fig. 5 (13)* в нижнюю дверцу.

## 4.1.7 Монтаж верхней двери

- ▶ Установите верхнюю дверцу на средний опорный палец *Fig. 5 (11)*.
- ▶ Установите верхний опорный кронштейн *Fig. 4 (3)* на новой стороне шарнира и защелкните в дверце.
- ▶ Прикрутите верхний опорный кронштейн **с усилием мин. 4 Нм** (2 шт. Torx 25) *Fig. 4 (4)*. При необходимости проделайте отверстия или используйте аккумуляторную отвертку.
- ▶ Наденьте и защелкните крышку *Fig. 4 (1)* и крышку *Fig. 4 (2)* на противоположной стороне снаружи.

## 4.1.8 Выравнивание дверей

- ▶ При необходимости выровняйте дверцы через два продольных паза в нижнем опорном кронштейне *Fig. 6 (23)* и среднем опорном кронштейне *Fig. 5 (13)* параллельно корпусу устройства. Для этого выкрутите средний винт на нижнем опорном кронштейне *Fig. 6 (23)*.



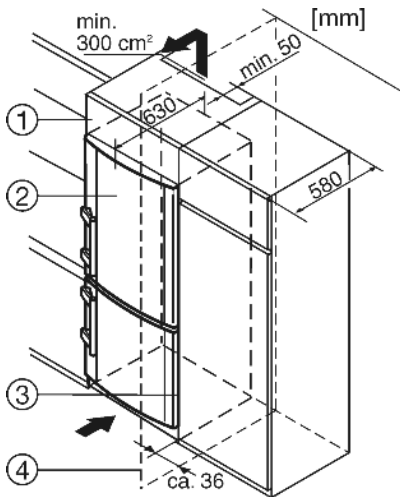
### ПРЕДУПРЕЖДЕНИЕ

Опасность травмы при опрокидывании двери!

Если опорные детали недостаточно хорошо прикручены, дверь может опрокинуться. Это может привести к значительным повреждениям. Кроме того, если дверь плотно не закрывается, устройство охлаждает неправильно.

- ▶ Закрутить опорные кронштейны 4 Нм.
- ▶ Проверить все болты и при необходимости подтянуть.

## 4.2 Установка в кухонную стенку



*Fig. 9*

- (1) Дополнительный шкафчик
- (2) Устройство
- (3) Кухонный шкаф
- (4) Стенка

Устройство может быть окружено предметами кухонной обстановки. Чтобы уравнять устройство *Fig. 9 (2)* по высоте с кухонной стенкой, можно установить над устройством соответствующий дополнительный шкафчик *Fig. 9 (1)*.

При комбинировании с обычными кухонными шкафами (глубина макс. 580 мм) устройство можно установить непосредственно рядом с кухонным шкафом *Fig. 9 (3)*. Дверца устройства выступает по сторонам на 34 мм и по центру устройства на 50 мм относительно передней стенки кухонного шкафа. Поэтому ее можно свободно открывать и закрывать.

Важно для вентиляции:

- На задней стенке шкафчика должен быть вентиляционный канал глубиной не менее 50 мм по всей ширине этого шкафчика.
- Поперечное сечение вентиляционного отверстия под нижней панелью должно составлять не менее 300 см<sup>2</sup>.
- Чем больше площадь вентиляционного отверстия, тем меньше электроэнергии потребляет устройство при работе.

Если устройство установлено на шарнирах у стены *Fig. 9 (4)*, то расстояние между устройством и стеной должно быть не менее 36 мм. Настолько выступает ручка при открытой дверце.

## 4.3 Транспортировка устройства



### ОСТОРОЖНО

Опасность травмы и повреждений в результате ненадлежащей транспортировки!

- ▶ Перевозите устройство в упаковке.
- ▶ Перевозите устройство в стоячем положении.
- ▶ Не транспортируйте устройство в одиночку.

## 4.4 Установка устройства

При повреждении устройства немедленно - до подключения - обратитесь к поставщику.

Пол на месте установки должен быть горизонтальным и ровным.

Избегайте устанавливать устройство в зоне прямых солнечных лучей, рядом с плитой, системой отопления и другими аналогичными приборами.

Устройство всегда следует устанавливать непосредственно у стены.

Не устанавливайте устройство без помощника.

Помещение для установки устройства согласно стандарту EN 378 должно на каждые 8 г хладагента R 600a иметь объем 1 м<sup>3</sup>. Если помещение для установки устройства слишком мало, то в случае протечки в контуре хладагента может образоваться легковоспламеняющаяся газоз-воздушная смесь. Данные о количестве хладагента имеются на заводской табличке внутри устройства.



### ПРЕДУПРЕЖДЕНИЕ

Опасность возгорания из-за влажности!

Если токоведущие узлы или сетевой кабель становятся влажными, то это может привести к короткому замыканию.

- ▶ Устройство предназначено для использования в закрытых помещениях. Запрещается использовать устройство на открытом воздухе или во влажных помещениях и в зоне разбрызгивания воды.



### ПРЕДУПРЕЖДЕНИЕ

Опасность возгорания хладагента!

Содержащийся в устройстве хладагент R 600a неопасен для окружающей среды, но является горючим материалом. Вытекающий хладагент может загореться.

- ▶ Не повреждайте трубопроводы контура хладагента.



### ПРЕДУПРЕЖДЕНИЕ

Опасность пожара и повреждения!

- ▶ Не ставьте на устройство приборы, выделяющие тепло, например, микроволновую печь, тостер и т.д.!



## ПРЕДУПРЕЖДЕНИЕ

Опасность пожара и повреждения из-за заблокированных вентиляционных решеток!

- ▶ Держите вентиляционные решетки всегда свободными. Всегда следите за хорошим притоком и оттоком воздуха!
- ▶ Снимите соединительный кабель с задней стороны устройства. При этом необходимо удалить держатель кабеля, иначе возникнет вибрационный шум!
- ▶ Снимите защитную пленку с внешней стороны устройства.\*

## ВНИМАНИЕ\*

Дверцы из высококачественной стали имеют специальное покрытие, их нельзя обрабатывать средством для ухода, входящим в комплект поставки.



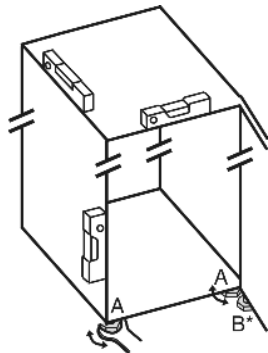
В противном случае покрытие будет поцарапано.

- ▶ Протирайте покрытие **поверхностей двери** только мягкой, чистой тряпкой.
- ▶ Равномерно наносите средство по уходу за специальной сталью только на **боковые стенки из высококачественной стали** в направлении шлифовки. Это облегчает последующую очистку.
- ▶ **Лакированные боковые стенки** протирайте только мягкой, чистой тряпкой.
- ▶ Снимите защитную пленку с декоративных планок и передних стенок выдвижных ящиков.\*
- ▶ Удалите все детали, защищавшие устройство при перевозке.
- ▶ Упаковку утилизируйте надлежащим образом (см. 4.5).

## ВНИМАНИЕ

Опасность повреждения под действием конденсата!  
▶ Не разрешается устанавливать данное устройство непосредственно рядом с другими холодильниками или морозильниками.

- ▶ С помощью любого вилчатого ключа выведите устройство в устойчивое положение посредством регулируемых опор (A) и выровняйте его, используя уровень.
- ▶ После этого подоприте подпорками дверь: Выворачивайте регулируемую опору на опорном кронштейне (B) до тех пор, пока она не будет опираться на пол, затем крутите далее по углом 90°.



Если устройство установлено в очень влажном помещении, то на внешней его стороне может образоваться конденсат.

- ▶ Всегда следите за хорошим притоком и оттоком воздуха на месте установки.

## 4.5 Упаковку утилизируйте надлежащим образом



## ПРЕДУПРЕЖДЕНИЕ

Опасность удушья упаковочным материалом и пленкой!  
▶ Не разрешайте детям играть с упаковочным материалом.

Упаковка изготовлена из материалов, пригодных для вторичного использования:



- Гофрированный картон / картон
- Фасонные детали из вспененного полистирола
- Пленки и мешки из полиэтилена
- Обвязочные ленты из полипропилена
- ▶ Упаковочный материал отнесите в официальное место сбора вторсырья.

## 4.6 Подключение устройства

### ВНИМАНИЕ

Опасность повреждения электронного оборудования!  
▶ Не используйте автономные инверторы (преобразователи постоянного тока в переменный или трехфазный ток), либо энергосберегающие разъемы.



## ПРЕДУПРЕЖДЕНИЕ

Опасность пожара и перегрева!  
▶ Не используйте удлинители или распределители.

Вид тока (переменный ток) и напряжение на месте установки должны соответствовать данным, приведенным на заводской табличке (см. Основные отличительные особенности устройства).

Подключайте устройство только через надлежащим образом заземленную розетку с защитным контактом. Розетка должна быть защищена предохранителем 10 А или выше.



К ней должен быть обеспечен легкий доступ, чтобы в случае аварии устройство можно было легко отключить от сети.

- ▶ Проверьте электрическое подключение.
- ▶ Очистите устройство (см. 6.2).
- ▶ Вставьте вилку сетевого кабеля.

## 4.7 Включение устройства

- ▶ Нажмите кнопку On/Off Fig. 3 (1).
- ▷ Устройство включено. Индикатор температуры показывает заданную температуру.

## 5 Обслуживание

### 5.1 Аварийный сигнал открытой двери

Если дверь открыта дольше 60 секунд, раздается звуковой сигнал.

Звуковой сигнал выключается автоматически, когда дверь закрыта.

#### 5.1.1 Выключение сигнала открытой двери

Звуковой сигнал можно отключить при открытой двери. Возможность отключения звука действует в течение всего времени, пока открыта дверь.

- ▶ Нажмите кнопку Alarm Fig. 3 (6).
- ▷ Звуковой сигнал открытой двери прекращается.

### 5.2 Аварийный сигнал по температуре

Если температура морозильного отделения недостаточно низкая, то раздается звуковой сигнал (предупреждение).

Одновременно мигает индикация температуры и кнопка аварийного сигнала.

Причина слишком высокой температуры может быть следующей:

- были заложены теплые свежие продукты

# Обслуживание

- при сортировке и извлечении продуктов внутрь попало слишком много теплого комнатного воздуха
- в течение долгого времени отсутствовало электропитание
- неисправность устройства

Звуковой сигнал выключается автоматически, кнопка аварийного сигнала *Fig. 3 (6)* выключается и индикатор температуры перестает мигать, если температура снова становится достаточно низкой.

Если аварийное состояние сохраняется: (см. Неисправности).

## Указание

Если температура недостаточно низкая, продукты могут испортиться.

- ▶ Проверьте качество продуктов. Испортившиеся продукты более не употребляйте.

## 5.2.1 Отключение аварийного сигнала по температуре

Звуковой сигнал можно отключить. Если температура снова становится достаточно низкой, то аварийная функция снова приводится в готовность.

- ▶ Нажмите кнопку Alarm *Fig. 3 (6)*.
- ▷ Звуковой сигнал прекращается.

## 5.3 Холодильное отделение

Благодаря естественной циркуляции воздуха в холодильном отделении устанавливаются зоны с различной температурой. Холоднее всего непосредственно над выдвижными ящиками для овощей и на задней стенке. В верхней передней зоне и на двери температура наиболее высокая.

### 5.3.1 Охлаждение продуктов

- ▶ Скоропортящиеся продукты, например, готовые блюда, мясные и колбасные изделия храните в зоне с самой низкой температурой. В верхней зоне и на двери поместите масло, яйца и консервы. (см. Основные отличительные особенности устройства)
- ▶ Для упаковки используйте контейнеры для многократного применения из пластмассы, металла, алюминия, стекла или мешочки для хранения продуктов.
- ▶ Переднюю поверхность днища холодильного отделения используйте для кратковременного хранения охлаждаемых продуктов, например, при их перемещении или сортировке. Но не оставляйте охлаждаемые продукты в стоячем положении, иначе при закрывании двери они могут сдвинуться назад или опрокинуться.
- ▶ Размещайте продукты не слишком плотно, чтобы воздух мог хорошо циркулировать.
- ▶ Предохранение бутылок от опрокидывания: сдвиньте держатель для бутылок.

### 5.3.2 Регулировка температуры

Температура зависит от следующих факторов:

- частота открывания дверцы
- окружающая температура на месте установки
- вид, температура и количество замораживаемых продуктов

Рекомендуемое значение задания температуры: 5 °C

Температуру можно изменять непрерывно. Если достигнута настройка 1 °C, то индикация снова начинается с 9 °C.

- ▶ Вызов регулировки температуры: один раз нажмите кнопку настройки *Fig. 3 (2)*.

- ▶ Нажимайте последовательно кнопку настройки *Fig. 3 (2)* до тех пор, пока не загорится светодиод требуемой температуры.

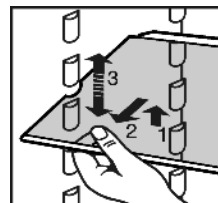
## Указание

- ▶ При длительном нажатии кнопки настройки в пределах небольшого диапазона температуры (например: от "5" до "7") устанавливается несколько более низкая температура, однако это не отображается на индикации.

### 5.3.3 Перемещение съемных полок

Съемные полки защищены от случайного вытаскивания с помощью стопоров.

- ▶ Приподнимите съемную полку и извлеките движением на себя.



- ▶ Съемную полку с задним упором вставляйте упором вверх.
- ▷ Продукты не примерзают к задней стенке.

### 5.3.4 Используйте разделяемую полку\*

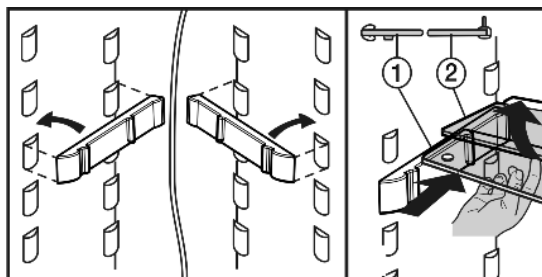
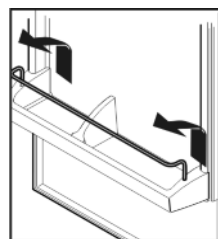


Fig. 10

- ▶ Стеклопанельная полка с опорной кромкой (2) должна быть расположена сзади.

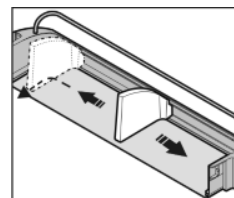
### 5.3.5 Перестановка полок на двери

- ▶ Полки на двери извлекайте, как показано на рис.



### 5.3.6 Извлечение держателя для бутылок

- ▶ Держатель для бутылок извлекайте, как показано на рис.



## 5.4 Морозильное отделение

В морозильном отделении можно хранить уже замороженные продукты, готовить кубики льда и замораживать свежие продукты.

### 5.4.1 Замораживание продуктов

Нагрузка на отдельный выдвижной ящик и на пластину не должна превышать 25 кг.





## ОСТОРОЖНО

Опасность травмы осколками стекла!  
Бутылки и банки с напитками при замораживании могут взорваться. Это в особенности относится к газированным напиткам.

▶ Не замораживайте бутылки и банки с напитками!

Для того, чтобы продукты быстро промерзли полностью, не кладите в каждый пакет больше следующего количества:

- фрукты, овощи до 1 кг
- мясо до 2,5 кг

▶ Упакуйте разделенные на порции продукты в пакеты для замораживания, контейнеры для многократного использования из пластмассы, металла или алюминия.

### 5.4.2 Размораживание продуктов

- в холодильном отделении
- при комнатной температуре
- в микроволновой печи
- в духовке/в аэрогриле

▶ Размороженные продукты замораживайте снова только в исключительных случаях.

### 5.4.3 SuperFrost

С помощью этой функции можно быстро полностью заморозить свежие продукты. Устройство работает с максимальной мощностью охлаждения, из-за этого временно могут усиливаться шумы при работе холодильного агрегата.

Можно в течение 24 часов заморозить столько килограммов свежих продуктов, сколько указано на заводской табличке у значка "Производительность по замораживанию ... кг/24 часа". Это максимальное количество замораживаемых продуктов может быть различным в зависимости от модели и климатического класса.

#### SuperFrost - работа

SuperFrost не следует включать в следующих случаях:

- при закладке уже замороженных изделий
- при замораживании ежедневно до 1 кг свежих продуктов

▶ Коротко нажмите кнопку SuperFrost Fig. 3 (5).

▷ Кнопка SuperFrost горит.

▷ Температура морозильника начнет опускаться, устройство будет работать с наибольшей возможной охлаждающей мощностью.

При небольшом количестве замораживаемых продуктов:  
▶ подождите прилб. 6 часа.

▶ Уложите свежие продукты в верхние ящики.

При максимальном количестве замораживаемых продуктов (см. заводскую табличку):

▶ подождите прилб. 24 часа.

▶ Заложите продукты в выдвижной ящик.

▷ SuperFrost прилб. через 65 часов автоматически выключается.\*

▷ кнопка SuperFrost темный.

▷ Устройство продолжает работать в обычном энергосберегающем режиме.

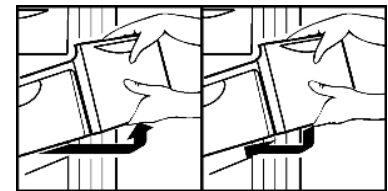
### 5.4.4 Выдвижные ящики

#### Указание

При недостаточной вентиляции потребление электроэнергии повышается и мощность охлаждения снижается.

Для устройств с NoFrost:

- ▶ самый нижний выдвижной ящик оставьте в устройстве!
- ▶ Вентиляционный воздушный зазор на задней стенке всегда должен оставаться свободным!



▶ Чтобы хранить замороженные продукты непосредственно на съемных полках: выдвижной ящик потяните на себя и извлеките.

### 5.4.5 Съёмные полки

▶ Извлечение съёмных полок: приподнимите спереди и извлеките.

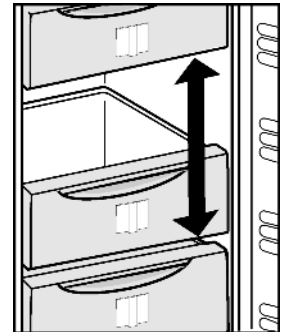
▶ Установка съёмных полок на место: просто вдвиньте до упора.



### 5.4.6 VarioSpace

В дополнение к выдвижным ящикам можно извлечь также и съёмные полки. Т.о. будет место для замораживания крупных продуктов. Благодаря этому можно замораживать птицу, мясо, большие части туш и высокие хлебобулочные изделия, а затем использовать их целиком.

▶ Вес продуктов для замораживания, уложенных в отдельный выдвижной ящик или на полку, не должен превышать 25 кг.



### 5.4.7 Информационная табличка\*

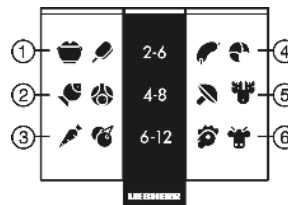


Fig. 11

- |                              |                                |
|------------------------------|--------------------------------|
| (1) Готовые блюда, мороженое | (4) Колбаса, хлеб              |
| (2) Свинина, рыба            | (5) Дичь, грибы                |
| (3) Фрукты, овощи            | (6) Птица, говядина / телятина |

Числа обозначают срок хранения в месяцах для многих видов замороженных продуктов. Указанные сроки хранения являются ориентировочными.

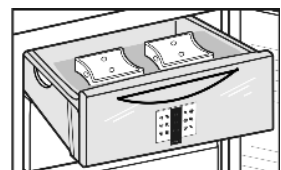
### 5.4.8 Аккумуляторы холода\*

При отсутствии напряжения аккумуляторы холода предотвращают слишком быстрое повышение температуры.

#### Использование аккумуляторов холода\*

▶ Уложите аккумуляторы холода компактно в морозильное отделение.

▶ Замороженные аккумуляторы холода уложите в верхний передний отсек морозильного отделения на продукты для замораживания.



## 6 Уход

### 6.1 Размораживание с помощью NoFrost

Система NoFrost размораживает устройство автоматически.

#### Холодильное отделение:

Талая вода испаряется благодаря теплу компрессора. Наличие капель воды на задней стенке функционально обосновано и полностью нормально.

- ▶ Регулярно прочищайте отверстие для стока, чтобы талая вода могла вытечь. (см. 6.2)

#### Морозильное отделение:

Влага конденсируется на испарителе, периодически размораживается и испаряется.

- ▶ Устройство необязательно размораживать вручную.

### 6.2 Чистка устройства

#### Перед чисткой:



#### ОСТОРОЖНО

Опасность травмы и повреждения горячим паром! Горячий пар может повредить поверхности и вызывать ожоги.

- ▶ Не используйте устройства очистки горячим паром!

#### ВНИМАНИЕ

Неправильная чистка ведёт к повреждению устройства!

- ▶ Используйте только неконцентрированные чистящие средства.
- ▶ Запрещается использовать губки с трещинами или царапающим покрытием, а также стальную вату.
- ▶ Не используйте чистящие средства, содержащие песок, хлор, химикаты или кислоту.
- ▶ Не используйте химические растворители.
- ▶ Не допускайте повреждения заводской таблички на внутренней стороне устройства или её удаления. Она имеет значение для сервисной службы.
- ▶ Не допускайте обрыва кабеля или других узлов, их изгибания или повреждения.
- ▶ Не допускайте попадания используемой для чистки воды в желоба для стока, на вентиляционные решетки и электрические узлы.

- ▶ Разгрузите устройство.
- ▶ Извлеките сетевую вилку.
- Используйте мягкую ткань и универсальное чистящее средство с нейтральным значением pH.
- Внутри устройства используйте только чистящие средства и средства ухода, безопасные для продуктов.
- ▶ Регулярно очищайте вентиляционную решетку.
- ▷ Осевшая пыль повышает расход электроэнергии.



#### Наружные поверхности и внутренняя камера:

- ▶ Пластмассовые наружные и внутренние поверхности очищайте вручную чуть теплой водой с небольшим количеством моющего средства.

#### ВНИМАНИЕ\*

Дверцы из высококачественной стали имеют специальное покрытие, их нельзя обрабатывать средством для ухода, входящим в комплект поставки.

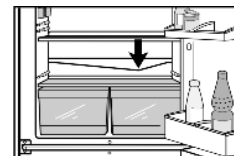


В противном случае покрытие будет поцарапано.

- ▶ Протирайте покрытие **поверхностей двери** только мягкой, чистой тряпкой. При сильном загрязнении используйте небольшое количество воды или нейтрального чистящего средства. Опционально также можно использовать микрофибровую салфетку.
- ▶ **Боковые стенки из высококачественной стали** при загрязнении можно очищать обычным средством для очистки специальной стали. Затем средство по уходу за изделиями из высококачественной стали из комплекта поставки равномерно нанесите в направлении шлифовки.
- ▶ **Лакированные боковые стенки** протирайте только мягкой, чистой тряпкой. При сильном загрязнении используйте небольшое количество воды или нейтрального чистящего средства. Опционально также можно использовать микрофибровую салфетку.

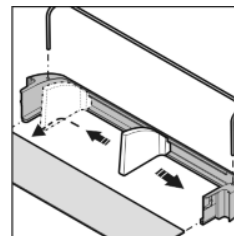
Не наносите средство для очистки специальной стали на стеклянные или пластмассовые поверхности, чтобы их не поцарапать. Наличие изначально более темных мест и более интенсивной окраски поверхностей из высококачественной стали является нормальным явлением.\*

- ▶ Очистка отверстия для стока талой воды: Удалите отложения, используя тонкие вспомогательные средства, например, ватные палочки.



#### Детали оборудования:

- ▶ Детали оборудования очистите вручную чуть теплой водой с небольшим количеством моющего средства.
- ▶ Для очистки снимите опорные шины половинок стеклянных полок.
- ▶ Разберите дверные полки, как показано на рисунке.



#### После чистки:

- ▶ Протрите насухо устройство и детали оборудования.
- ▶ Снова подсоедините устройство к сети и включите.
- ▶ Включите функцию SuperFrost (см. 5.4.3). Если температура достаточно низкая:
- ▶ снова заложите продукты.

### 6.3 Замена внутреннего освещения с лампой накаливания

Параметры лампы накаливания

макс. 25 Вт

Патрон: E14

Тип тока и напряжение должны совпадать с указанными на заводской табличке

- ▶ Выключите устройство.
- ▶ Извлеките вилку сетевого кабеля или выключите предохранитель.
- ▶ Возьмитесь за крышку Fig. 12 (1) спереди и снимите с крючка сзади.
- ▶ Лампу накаливания Fig. 12 (2) заменить.
- ▶ Снова наденьте крышку Fig. 12 (1).

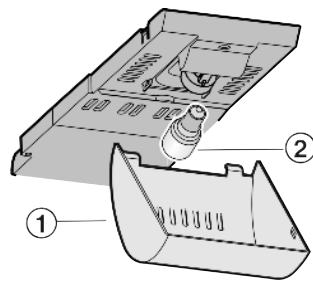


Fig. 12

## 6.4 Сервисная служба

Сначала проверьте, можете ли Вы сами устранить неисправность на основании информации (см. Неисправности). Если нет, то обратитесь в сервисную службу. Адрес имеется в прилагаемом указателе сервисных служб.



### ПРЕДУПРЕЖДЕНИЕ

Опасность травмы из-за неквалифицированно выполненного ремонта!

- ▶ Ремонт и вмешательство в устройство и работы на сетевом кабеле, не указанные однозначно (см. Уход), разрешается выполнять только специалисту сервисной службы.

- ▶ Наименование устройства Fig. 13 (1), сервисный № Fig. 13 (2) и серийный № Fig. 13 (3) считайте с заводской таблички. Заводская табличка находится внутри устройства слева.

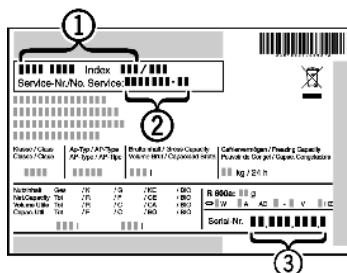


Fig. 13

- ▶ Обратитесь в сервисную службу и сообщите вид неисправности, наименование устройства Fig. 13 (1), сервисный № Fig. 13 (2) и серийный № Fig. 13 (3).
- ▷ Это позволит выполнить быстрое и целенаправленное обслуживание.
- ▶ До прибытия специалиста сервисной службы держите устройство закрытым.
- ▷ Продукты дольше останутся холодными.
- ▶ Извлеките сетевую вилку (не тяните при этом за соединительный кабель) или выключите предохранитель.

## 7 Неисправности

Данное устройство сконструировано и изготовлено так, чтобы обеспечить безопасность функционирования и длительный срок службы. Если, всё же, при эксплуатации возникла неисправность, то проверьте, не вызвана ли она ошибкой эксплуатации. В этом случае возникшие расходы должны быть отнесены на счет пользователя даже в период гарантийного обслуживания. Следующие неполадки пользователь может устранить самостоятельно:

### Устройство не работает.

- Устройство не включено.
- ▶ Включить устройство.
- Сетевая вилка неправильно вставлена в розетку.
- ▶ Проверьте сетевую вилку.
- Предохранитель розетки не в порядке.
- ▶ Проверьте предохранитель.

### Увеличилась продолжительность работы компрессора.

- При небольшой потребности в холоде компрессор переключается на пониженные обороты. Хотя из-за этого возрастает продолжительность работы, в результате энергия сберегается.
- ▶ Для энергосберегающих моделей это нормальное явление.
- SuperFrost включен.
- ▶ Чтобы быстрее охладить продукты, компрессор работает дольше. Это нормальное явление.

### Слишком громкий шум.

- Различные уровни скорости вращения компрессоров с регулированием скорости вращения\* могут приводить к возникновению различных шумов.
- ▶ Такой шум является нормальным явлением.

### бульканье и плеск

- Этот шум вызывает хладагент, текущий в холодильном контуре.
- ▶ Этот шум является нормальным.

### легкий щелчок

- Этот шум возникает всегда, когда холодильный агрегат (мотор) автоматически включается или выключается.
- ▶ Такой шум является нормальным явлением.

### Гудение. На короткое время оно становится громче, когда холодильный агрегат (двигатель) включается.

- При включенном SuperFrost при только что заложённых продуктах или если дверь долго была открыта, мощность охлаждения автоматически возрастает.
- ▶ Такой шум является нормальным явлением.
- Окружающая температура слишком высокая.
- ▶ Решение: (см. 1.2)

### Вибрационные шумы

- Устройство стоит на полу в неустойчивом положении. Из-за этого близстоящая мебель или предметы вибрируют при работе холодильного агрегата.
- ▶ Немного сдвиньте устройство, отрегулируйте его положение с помощью опор.
- ▶ Бутылки и емкости соприкасаются.

### Кнопка SuperFrost мигает вместе с индикацией температуры.

- имеет место неисправность.
- ▶ Обратитесь в сервисную службу. (см. Уход).

### Температура недостаточно низкая.

- Дверь устройства неплотно закрыта.
- ▶ Закройте дверь устройства.
- Недостаточная вентиляция.
- ▶ Очистите вентиляционные решетки.
- Окружающая температура слишком высокая.
- ▶ Решение: (см. 1.2) .
- Устройство открывали слишком часто или надолго.
- ▶ Подождите, возможно, необходимая температура восстановится сама собой. Если это не происходит, обратитесь в сервисную службу. (см. Уход).
- Слишком большое количество свежих продуктов было заложено безSuperFrost .
- ▶ Решение: (см. 5.4.3)
- Устройство установлено вблизи источника тепла.
- ▶ Решение: (см. Ввод в работу).

### Внутреннее освещение не работает.

- Устройство не включено.
- ▶ Включить устройство.
- Дверца была открыта дольше 15 минут.
- ▶ При открытой двери внутреннее освещение автоматически выключается приблизительно через 15 минут.
- Если внутреннее освещение не работает, а индикатор температуры горит, то перегорела лампа накаливания.

## Вывод из работы

- ▶ Замените лампу накаливания. (см. Уход).

## 8 Вывод из работы

### 8.1 Выключение устройства

- ▶ Кнопку On/Off Fig. 3 (1) удерживайте припл. 2 секунды.
- ▷ Индикация температуры не горит.

### 8.2 Отключение

- ▶ Разгрузите устройство.
- ▶ Извлеките сетевую вилку.
- ▶ Вычистите устройство (см. 6.2).



- ▶ Оставьте дверь устройства открытой, тогда не будут возникать неприятные запахи.

## 9 Утилизация устройства

Оно содержит материалы, представляющие ценность, и поэтому должно быть доставлено на пункт сбора, отличный от пункта сбора обычного бытового мусора. Утилизация старого оборудования должна быть выполнена надлежащим образом в соответствии с действующими на месте использования предписаниями.



При вывозе устройства, отслужившего свой срок, не повредите контур хладагента, т.к. в результате этого хладагент (тип указан на заводской табличке) и масло могут неконтролируемо выйти наружу.

- ▶ Приведите устройство в состояние, непригодное для употребления.
- ▶ Извлеките сетевую вилку.
- ▶ Отрежьте соединительный кабель.

## 10 Информация об изготовителе / Гарантийное свидетельство

Liebherr-Hausgeraete Ochsenhausen GmbH
D-88411 Оксенхаузен
Меммингер Штрассе 77-79
Германия

# Информация об изготовителе / Гарантийное свидетельство

**ВАЖНО:** Данное Гарантийное Свидетельство действительно только для холодильного и морозильного оборудования, приобретенного и находящегося на территории РФ. При обнаружении недостатков изделия просим Вас обращаться к Продавцу или в указанный Продавцом Сервисный Центр.

## ГАРАНТИЙНОЕ СВИДЕТЕЛЬСТВО

Уважаемый Покупатель!

Благодарим Вас и поздравляем с приобретением высококачественной бытовой холодильной техники компании Liebherr. Компания Liebherr гарантирует Вам надежную работу Вашего холодильного или морозильного оборудования (далее – оборудование, изделие) в течение длительного времени при соблюдении требований инструкции по эксплуатации. Если Вы в течение гарантийного срока в приобретенном оборудовании торговой марки Liebherr обнаружите недостатки, связанные с изготовлением оборудования или использованными материалами, Ваши обоснованные требования будут удовлетворены в соответствии с действующим законодательством РФ при следующих условиях:

### Условия гарантийного обслуживания:

- гарантийный срок составляет 24 (двадцать четыре) месяца с документально подтвержденной даты продажи оборудования Потребителю Продавцом;
- в случае отсутствия у Потребителя документов, подтверждающих дату покупки, гарантийный срок рассчитывается от даты изготовления;
- настоящая гарантия распространяется только на изделия, используемые исключительно в личных, семейных, домашних и иных нужд, не связанных с осуществлением предпринимательской деятельности;
- гарантийный срок на комплектующие и запасные части, установленные в изделии в ходе гарантийного и негарантийного ремонта, составляет 6 месяцев со дня передачи исправного изделия Потребителю;
- устранение недостатков в рамках гарантии осуществляется на безвозмездной основе (включая стоимость работ, материалов и транспортировки) авторизованной сервисной службой (уполномоченной сервисной организацией) на дому у Потребителя или в мастерской по усмотрению сервисной службы;
- настоящая гарантия действительна только для официально импортированных на территорию РФ изделий, а также изделий, приобретенных и находящихся на территории РФ;
- компания Liebherr оставляет за собой право по своему усмотрению расширить свои обязательства перед Потребителем по сравнению с требованиями закона и указанными в настоящем свидетельстве обязательствами;
- гарантийное свидетельство должно быть заполнено надлежащим образом, с указанием даты приобретения, модели и серийного номера изделия; серийный номер изделия совпадает с серийным номером, указанным в гарантийном свидетельстве.

### Гарантия не распространяется:

- на недостатки изделий, возникших после передачи изделия Потребителю, вследствие нарушения последним правил транспортировки и хранения, а также ненадлежащей эксплуатацией;
- на недостатки изделий, возникших вследствие действия обстоятельств непреодолимой силы;
- на недостатки изделий, возникших вследствие действий третьих лиц;
- на недостатки, которые вызваны несоблюдением прилагаемой инструкции по эксплуатации, а также небрежным обращением;
- на недостатки, которые вызваны неправильным подключением и установкой;
- на недостатки изделий, которые возникли дополнительно вследствие эксплуатации изделия с уже имеющимися недостатками;
- на недостатки изделий, вызванные не зависящими от производителя причинами, а именно: несоответствием питающей сети требованиям государственного стандарта, а также техническим параметрам изделия; явлениями природы и стихийными бедствиями, пожарами; домашними и дикими животными, а также насекомыми и грызунами; попаданием внутрь посторонних предметов или веществ, и другими подобными причинами;
- на внешние и внутренние загрязнения, царапины, потертости, сколы, трещины, вмятины и пр., возникшие в процессе транспортировки или эксплуатации, а также другие механические повреждения;
- на изделия, которые подвергались конструктивным изменениям;
- на изделия, которые подвергались ремонту или техническому освидетельствованию неавторизованными сервисными службами;
- на недостатки, возникшие вследствие попыток проведения ремонта Потребителем или неавторизованными сервисными службами;
- на изделия, с которых удален серийный номер или табличка с техническими характеристиками;
- на работы по установке, регулировке, чистке изделия, замене расходных материалов и прочего ухода за изделием;
- на отклонение характеристик оборудования в пределах допусков;
- на лампы накаливания и неоновые лампы, установленные в изделии;
- на изделия, которые были отремонтированы с использованием неоригинальных запасных частей.

Настоящие условия гарантийного обслуживания не ограничивают предусмотренные законом права Потребителей, но дополняют и уточняют права и обязательства, возникающие при заключении договора купли-продажи.

В соответствии с действующим законодательством РФ на холодильное и морозильное оборудование торговой марки Liebherr изготовителем установлен срок службы – 10 лет с момента передачи изделия Потребителю. По истечении установленного срока службы изготовитель не несет ответственности за безопасность изделия. Учитывая высокое качество, надежность и степень безопасности продукции Liebherr, фактический срок эксплуатации может значительно превышать установленный.

Модель:  Дата приобретения:  .  .   
Сервисный номер:  –  Серийный номер:  .  .  .

Наименование и печать продавца	Название Сервисного Центра	Номер наряда	Дата поступления	Дата завершения

С условиями гарантии ознакомлен. Претензий к внешнему виду не имею. Потребитель \_\_\_\_\_ / \_\_\_\_\_ /

Товар сертифицирован.

Импортер: ООО «Либхерр-Русланд», 121059, Москва, 1-ая Бородинская ул., д. 5.

RUS



