

# OWNER'S MANUAL РУКОВОДСТВО ПОЛЬЗОВАТЕЛЯ ПОСІБНИК для ВЛАСНИКА Пайдаланушы қолданбасы

VK71\*\*\*H/R/N\*\*\*

VK71181R  
VK71182RC  
VK71183RU  
VK71183RTR  
VK71184HC  
VK71185HU

## New Type Cyclone Vacuum Cleaner

Пылесос с циклонным фильтром нового типа

Новий вакуумний прибиральник циклону типу

Жаңа түрпатты құйындатқыш уәкәмді шаңсорғыш

This information contains important instructions for the safe use and maintenance of the vacuum cleaner. Especially, please read all of the information on page 4, 5 for your safety. Please keep this manual in an easily accessible place and refer to it anytime.

Эта информация содержит важные инструкции по безопасной эксплуатации и обслуживанию пылесоса. Прочтите, пожалуйста, всю информацию, данную на страницах 6 и 7 по вопросам безопасности эксплуатации. Пожалуйста, храните настоящую инструкцию в удобном месте, чтобы обратиться к ней в любое время.

Ця інформація містить важливі інструкції для безпечного використання і обслуговування вакуумного прибиральника. Особливо, читайте всю інформацію відносно сторінок 8, 9 для вашої безпеки. Утримуйте це керівництво в легко доступному місці і посилайтеся на це інколи.

Бұл қолданбада уәкәмді шаңсорғышты қауыпсыз пайдалану және ақаусыздығын қорғау туралы маңызды тәсілдемелер қамтылған.

Ақаусыздықты қорғау үшін, пайдаланушы 10-беттегі және 11-беттегі мазмұндарды толық оқуы керек. Деркезінде оқып тексеріп тұру үшін, бұл қолданбаны алуға қолайлы орынға қойыңыз.

### Интернет

Россия  
Украина  
Казахстан  
Казахстан  
с мобильного GSM  
Беларусь

[www.lg.com](http://www.lg.com)  
[www.lg.com](http://www.lg.com)  
[www.lg.com](http://www.lg.com)  
[www.lg.com](http://www.lg.com)  
[www.lg.com](http://www.lg.com)  
[www.lg.com](http://www.lg.com)  
[www.lg.com](http://www.lg.com)

### Телефон

8-800-200-7676  
0-800-303-000  
8-8000-805-805  
2255  
8-820-0071-1111  
8-0003-271  
8-800-30-800  
800-9990



LG

Life's Good

# Table of contents

## Содержание

### Як використовувати

### Мазмұны

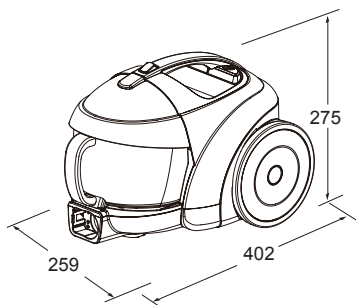
<b>Specifications</b> <b>Спецификации</b> <b>Специфікації</b> <b>Түсіндірме</b>	3
<b>Important safety instructions</b> <b>Важные указания по технике безопасности</b> <b>Заходи безпеки</b> <b>Маңызды қауіпсіздік нұсқаулығы</b>	4~11
<b>How to use</b> <b>Как пользоваться</b> <b>Як використовувати</b> <b>Қолдану</b>	12
Assembling vacuum cleaner Сборка пылесоса збірку вакуумного прибиральника уәкемді шаңсорғышты жабдақтандыру	13~15
Operating vacuum cleaner Эксплуатация пылесоса Дію вакуумного прибиральника Шаңсорғышты пайдалану	16~17
Using carpet and floor nozzle Использование насадки для чистки пола и ковров Використання килима і насадки поверху Кілемге және еденге арналған қылшақ қолданбасы	18~19
Using All Floor nozzle and mini turbine nozzle Использование насадки для чистки всех полов и мини-турбо насадки Використання Всієї насадки Поверху і міні. Килима турбіна насадки Үнуерсәл еден шаңсорғыш және кшкентай қлшақ шаңсорғышты қолдану	20
Using accessory nozzles Использование дополнительных насадок Використання додаткових насадок Қосмша қлшақты пайдалану	21~22
Emptying dust tank Очистка пылесборника Спорожнення резервуару пилу Шаң сандығын тазалау	23
Cleaning dust tank Чистка пылесборника Протиральный резервуар пилу Шаң сандығын тазалау	24
Cleaning air filter and motor safety filter Чистка воздушного фильтра и защитного фильтра электродвигателя Протиральный повітряний фільтр і моторний безпечний фільтр Ауа сүзгісін және Мотор амандық сүзгісін тазалау	25
Cleaning exhaust filter Чистка выходного фильтра Протиральный вихлопний фільтр Ауа шығару сүзгісін тазалау	26
<b>What to do if your vacuum cleaner does not work?</b> <b>Что делать, когда снижается мощность всасывания?</b> <b>Що, щоб зробити, якщо ваш вакуумний прибиральник не працює?</b> <b>Шаңсорғыш жұмыс жасамаған жағдайда не істеу керек?</b>	27
<b>What to do when suction performance decreases?</b> <b>Что делать, когда снижается мощность всасывания?</b> <b>Що, щоб зробити, коли всмоктуюча раціон виконання зменшень?</b> <b>Шаңсорғыштың сору қуаты төмендеген жағдайда не істеу керек?</b>	27

#### Specifications

#### Спецификации

#### Специфікації

#### қолдану қағидасы



Dimension: 402(mm) x 259(mm) x 275(mm)=L x W x H  
 Размер: 402(мм) x 259(мм) x 275(мм)=длина x ширина x высота  
 Розміри: 402 (мм) x 259 (мм) x 275 (мм) = L x W x H  
 Размеры: 402(мм)\*259(мм)\*275(мм) =L x W x H

# ВАЖНЫЕ ПРАВИЛА ТЕХНИКИ БЕЗОПАСНОСТИ

Для предотвращения риска возгорания, поражения электрическим током, получения травм или нанесения ущерба при пользовании пылесосом, прочтите все инструкции и строго их соблюдайте. Данное руководство не включает все возможные условия, с которыми можно столкнуться. В отношении вопросов, которые вы не понимаете, всегда обращайтесь к вашему представителю по обслуживанию или производителю. Данный прибор соответствует следующим Директивам ЕС: Директивы: Директива низкого напряжения -2006/95/ЕС; Директива -2004/108/ЕС EMC



Это символ, предупреждающий об опасности.

Этот знак предупреждает вас о потенциальных источниках опасности, которые могут стать причиной травмы или смерти для вас или других людей.

Любые сообщения в отношении безопасности сопровождаются предупредительным знаком или словом «ОСТОРОЖНО» или «ВНИМАНИЕ».

Эти слова означают:



**ОСТОРОЖНО**

Этот знак предупреждает вас об источниках опасности, либо об опасных действиях, которые могут стать причиной серьезной травмы или смерти.



**ВНИМАНИЕ**

Этот знак предупреждает вас об источниках опасности, либо об опасных действиях, которые могут стать причиной травмы или привести к материальному ущербу.



**ОСТОРОЖНО**

- **Перед проведением обслуживания, чистки прибора или в случае, если прибор не используется, отключайте прибор от сети.**

Несоблюдение этого указания может привести к поражению электрическим током или травме.

- **Не собирайте прибором какие-либо горящие или дымящиеся предметы, например сигареты или горячий пепел.**

В результате это может привести к смертельному исходу, возгоранию или поражению электрическим током.

- **Не проводите сбор горючих или взрывчатых веществ, например бензина, бензола, разбавителя, пропана (жидкого или газообразного).**

Испарения таких веществ могут стать источником возгорания или взрыва. Несоблюдение этого указания может стать причиной травмы или смертельного исхода.

- **Не беритесь за вилку шнура или пылесос мокрыми руками.**

Это может стать причиной смертельного исхода или привести к поражению электрическим током.

- **Не извлекайте вилку из розетки за сетевой шнур.** Это может привести к повреждению прибора, поражению электрическим током. Чтобы вынуть вилку из розетки, держитесь за вилку, а не за шнур.

- **Держите волосы, свободную одежду, пальцы и все части тела на расстоянии от отверстий и движущихся деталей.**

Несоблюдение этого указания может привести к поражению электрическим током или личной травме.

- **Не переносите и не перемещайте прибор за шнур, не использовать шнур в качестве ручки для переноски, не заземлять шнур дверьми, не тянуть шнур через острые кромки или углы. Не ставьте пылесос на шнур. Держите шнур вдали от нагретых поверхностей.**

Несоблюдение этого указания может привести к поражению электрическим током, личной травме, возгоранию или повреждению прибора.

- **Не допускайте использование прибора в качестве игрушки. Если прибором пользуются дети, либо если они находятся рядом, будьте предельно внимательно.** Это может привести к травме или повреждению прибора.

- **При повреждении или дефекте шнура питания или штепсельной вилки нельзя использовать пылесос.**

При повреждении шнура питания, во избежание опасности необходимо заменить его назначенным «LG Электрическое Обслуживание» агентом.

- **После попадания пылесоса в воду не пользуйтесь им**

**до проведения ремонта.**

Это может стать причиной травмы или повреждения прибора. В таких случаях, во избежание создания опасных ситуаций, обращайтесь к представителю по техническому обслуживанию компании LG Electronics.

- **Не продолжайте чистку при наличии каких-либо дефектов, отсутствующих деталей или повреждениях.**

Это может стать причиной травмы или повреждения прибора. В таких случаях, во избежание создания опасных ситуаций,

обращайтесь к представителю по техническому обслуживанию компании LG Electronics.

- **С данным пылесосом не использовать удлинитель.**

Это может привести к опасности возгорания или повреждению прибора.

- **Включать в сеть только с должным напряжением.**

При включении в сеть с ненадлежащим напряжением может привести к поломке электродвигателя и, возможно, травме пользователя. Должное значение напряжения питания приведено на днище пылесоса.

- **Перед отключением от сети, выключите все элементы управления.**

Несоблюдение этого указания может привести к поражению электрическим током или травме.

- **Не модифицируйте вилку каким-либо образом.**

Несоблюдение этого указания может привести к поражению электрическим током, травме или повреждению прибора. Модификация вилки может стать причиной смерти. Если вилка не подходит, обратитесь к квалифицированному электрику для установки соответствующей розетки.

- **Ремонт электроприборов должны выполнять только квалифицированные инженеры по техническому обслуживанию.**

Неправильно выполненный ремонт может привести к серьезным опасностям для пользователя. Не помещайте пальцы рядом с шестерней.

Несоблюдение этого указания может привести к травме

- **Не включать в сеть, если ручка управления находится в положении ВКЛ.**

Это может привести к травме или повреждению прибора.

- **Не подпускайте к прибору детей, а при сматывании шнура, во избежание травмы, обеспечьте его свободное движение.**

При сматывании шнур движется быстро.

- **Шланг содержит электрические провода. Не пользуйтесь поврежденным, разрезанным или проколотым шлангом.**

Несоблюдение этого указания может привести к поражению электрическим током или смерти.

# ВАЖНЫЕ ПРАВИЛА ТЕХНИКИ БЕЗОПАСНОСТИ

## ВНИМАНИЕ

• **Не вставляйте какие-либо предметы в отверстия.** Несоблюдение этого указания может привести к повреждению прибора.

• **Не пользоваться прибором с заблокированными отверстиями: держать отверстия свободными от грязи, комков пыли, волос и всего, что может уменьшить поток воздуха.**

Несоблюдение этого указания может привести к повреждению прибора.

• **Не пользуйтесь пылесосом без бункера для уловленной пыли и/или установленных фильтров.** Несоблюдение этого указания может привести к повреждению прибора.

• **Не используйте пылесос для сбора острых, твердых предметов, мелких игрушек, булавок, скрепок и т.д.**

Они могут повредить пылесос или бункер для сбора пыли.

• **Храните пылесос в помещении.**

Во избежание случайного включения, убирайте пылесос после использования.

• **Это устройство не предназначено для применения людьми (включая детей) со сниженной физической, чувствительной или интеллектуальной способностью, или с недостаточным опытом и знанием, если такие люди не под контролем человека, ответственного за их безопасность, или они не научены им касательно применения устройства.**

Обратить особое внимание на детей и обеспечить, что они не будут играть это устройство.

• **Используйте только детали изготовленные или рекомендованные представителем по техническому обслуживанию LG Electronics.**

Несоблюдение этого указания может привести к повреждению прибора.

• **Пользуйтесь прибором только в соответствии с инструкциями, приведенными в настоящем руководстве. Используйте прибор только с приспособлениями и насадками рекомендованными или одобренными LG Electronics.**

Несоблюдение этого указания может привести к травме или повреждению прибора.

• **Во избежание травмы и предотвращения падения машины при чистке лестниц, всегда ставьте прибор у подножия лестницы.**

Несоблюдение этого указания может привести к травме или повреждению прибора.

• **В режиме чистки дивана вы должны использовать насадки.** Несоблюдение этого указания может привести к повреждению прибора.

1) **Мощность всасывания может упасть при всасывании незначительного количества пыли. В этом случае прочистите воздушный фильтр и направляющую (стр. 11, 12).**

2) **После опустошения бункера для сбора пыли загорается индикатор (красная лампочка) или мигает, прочистите воздушный фильтр, направляющую, бункер для сбора пыли и крышку (стр. 11).**

Несоблюдение этого указания может привести к повреждению прибора. Когда индикатор продолжает мигать в течение 2-3 минут, мощность всасывания снижается, что позволяет защитить электродвигатель от перегрева.

• **Проверьте, чтобы фильтр (выходной фильтр, воздушный фильтр, защитный фильтр электродвигателя) полностью высох перед повторной установкой в прибор.**

Несоблюдение этого указания может привести к повреждению прибора.

• **Не сушите фильтр в духовке или микроволновой печи.**

Несоблюдение этого указания может привести к риску возгорания.

• **Не сушите фильтр в сушилке для одежды.**

Несоблюдение этого указания может привести к риску возгорания.

• **Не сушить рядом с открытым пламенем.**

Несоблюдение этого указания может привести к риску возгорания.

Не сдвигайте рычаг пылесоса.

Если рычаг поврежден, пылесос не будет работать должным образом, при этом может мигать красный индикатор и звучать сигнал тревоги, несмотря на то, что бункер для сбора пыли не заполнен. В этом случае, обратитесь к Агенту по техническому обслуживанию компании LG Electronics.

• **Всегда прочищайте бункер для пыли после уборки средства для чистки ковров или освежителя, порошков или мелкой пыли.**

Эти вещества засоряют фильтр и сокращают поток воздуха, а также способны привести к поломке пылесоса. Если не чистить бункер для сбора пыли, то это может привести к неисправимой поломке пылесоса.

• **Не беритесь за ручку бункера при перемещении пылесоса.**

Корпус пылесоса может упасть, при этом бункер может отделиться от корпуса. Это может привести к травме или повреждению прибора. При перемещении пылесоса беритесь только за ручку для переноски. (стр. 10).

2) **После опустошения бункера для сбора пыли загорается индикатор (красная лампочка) или мигает, прочистите воздушный фильтр.**

Несоблюдение этого указания может привести к повреждению прибора.

### Устройство термической защиты:

Данный пылесос оснащен специальным термостатом, который защищает пылесос от перегрева электродвигателя. Если пылесос внезапно отключается, выключите его и отключите от сети.

Проверьте пылесос на наличие источников перегрева, например, это может произойти при переполнении бункера, засорении шланга или фильтра.

При наличии этих условий, устраните засорения и подождите 30 минут до повторного запуска пылесоса. Через 30 минут включите пылесос в сеть и поверните выключатель.

Если пылесос не включается, обратитесь к квалифицированному электрику.



# How to use Как пользоваться Як використовувати Қолдану

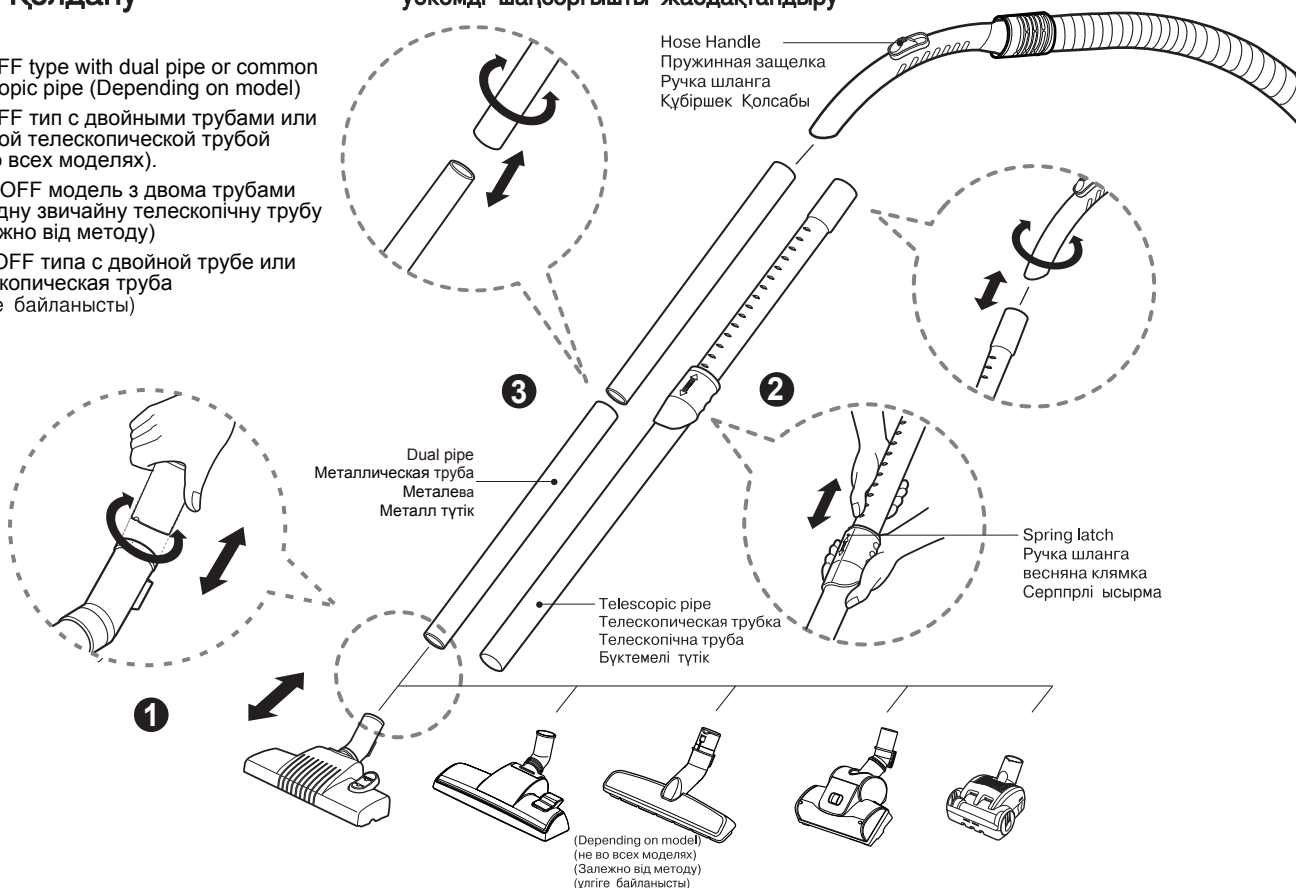
## Assembling vacuum cleaner Сборка пылесоса збірку вакуумного прибиральника уәкемді шаңсорғышты жабдақтандыру

ON/OFF type with dual pipe or common telescopic pipe (Depending on model)

ON/OFF тип с двойными трубами или простой телескопической трубой (не во всех моделях).

У ON/OFF модель з двома трубами або одну звичайну телескопічну трубу (Залежно від методу)

ON / OFF типа с двойной трубе или телескопическая труба (үлгіге байланысты)



### 1 Carpet and floor nozzle Насадка для чистки пола и ковров Килим і насадку поверху Кілемге және еденге арналған қылшақ

Push the nozzle into the telescopic pipe.

Вставьте насадку в телескопическую трубку.

Штовхніть насадку в телескопічній трубі.

Қылшақты бүктемелі түтікке кондырыңыз.

### 2 Telescopic pipe Телескопическая трубка Телескопічна труба Бүктемелі түтік

- Push telescopic pipe firmly into hose handle
- Grasp the spring latch to expand.
- Pull out the pipe to desired length.

- Плотно вставьте телескопическую трубку в ручку шланга.
- Возьмитесь за пружинную защелку, чтобы вытянуть трубку.
- Вытните трубку на желаемую длину.

- Штовхніть телескопічну трубу твердо в ручці шланга.
- Схопіть весняну клямку для розширення.
- Витягніть трубу до бажаної довжини.

- Бүктемелі түтікті жұмсақ құбіршекке жалғаныз.
- Серппрлі ысырманы басып босатып қойыңыз.
- Сонсоң бүктемелі шекті керекті болған ұзындыққа дейін созып апарыңыз.

### 3 Dual pipe двойная труба Подвійна труба Қос труба

Fit together the two pipes by twisting slightly when choose dual pipe.

При выборе двойной трубы установите две трубы кручением слегка.

При выборе цього виду труб, поставити дві труби разом.

Жалғап вместе с двумя трубами к скручиванию слегка когда выбирать двойной трубы.

# How to use Как пользоваться Як використовувати Қолдану

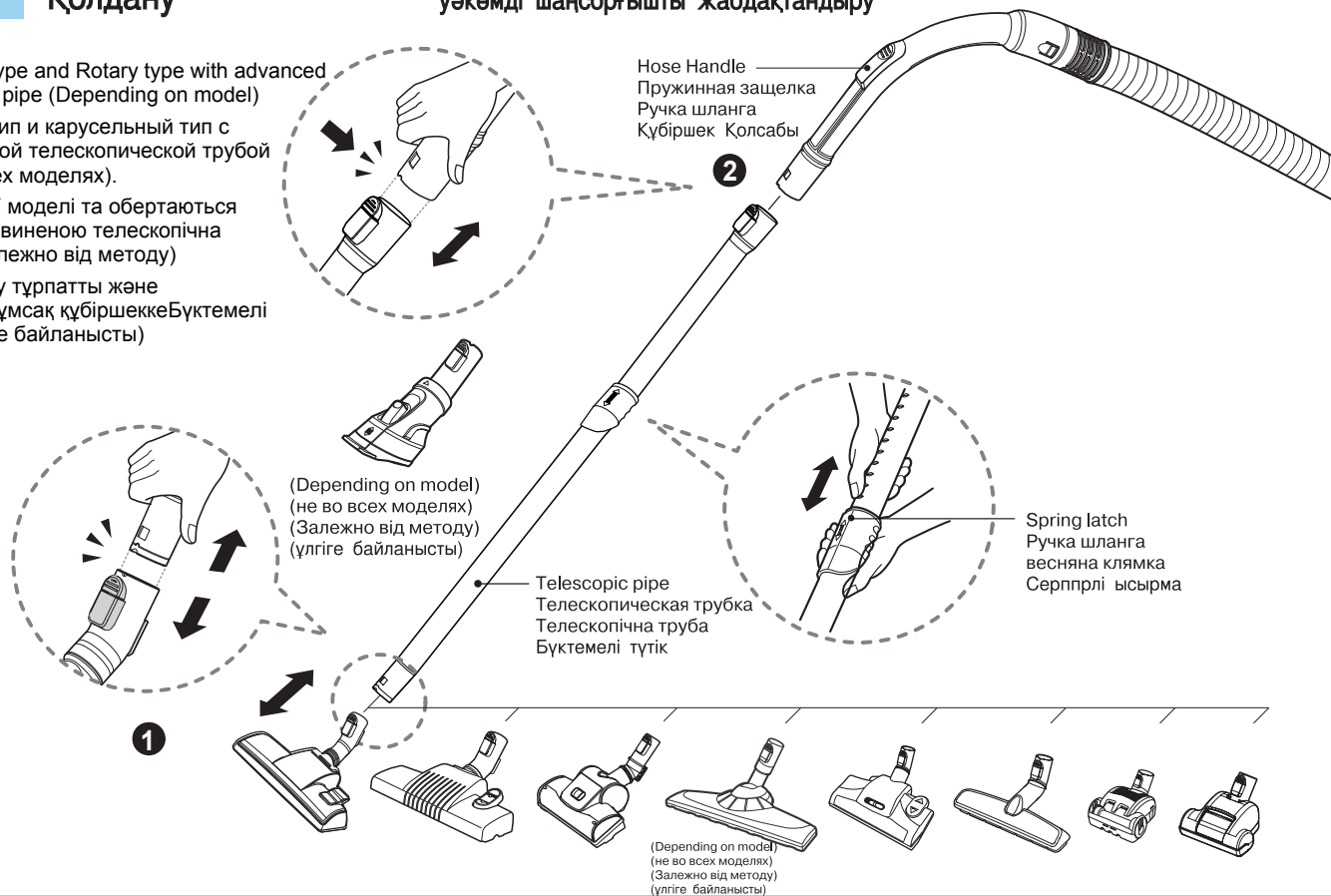
## Assembling vacuum cleaner Сборка пылесоса збірка вакуумного прибиральника уәкемді шаңсорғышты жабдақтандыру

ON/OFF type and Rotary type with advanced telescopic pipe (Depending on model)

ON/OFF тип и карусельный тип с улучшенной телескопической трубой (не во всех моделях).

У ON/OFF моделі та обертаються типу з розвиненою телескопічна труба (Залежно від методу)

қосу/Өшру тұрпатты және ротацияжұмсақ құбіршеккеБүктемелі түтік(үлгіге байланысты)



### 1 Carpet and floor nozzle Насадка для чистки пола и ковров Килим і насадка поверху Кілемге және еденге арналған қылшақ

Push the nozzle into the telescopic pipe.

Вставьте насадку в телескопическую трубку.

Штовхніть насадку в телескопічній трубі.

Қылшақты бүктемелі түтікке қондырыңыз.

### 2 Telescopic pipe Телескопическая трубка Телескопічна труба Бүктемелі түтік

- Push telescopic pipe firmly into hose handle
- Grasp the spring latch to expand.
- Pull out the pipe to desired length.

- Плотно вставьте телескопическую трубку в ручку шланга.
- Возьмитесь за пружинную защелку, чтобы вытянуть трубку.
- Вытните трубку на желаемую длину.

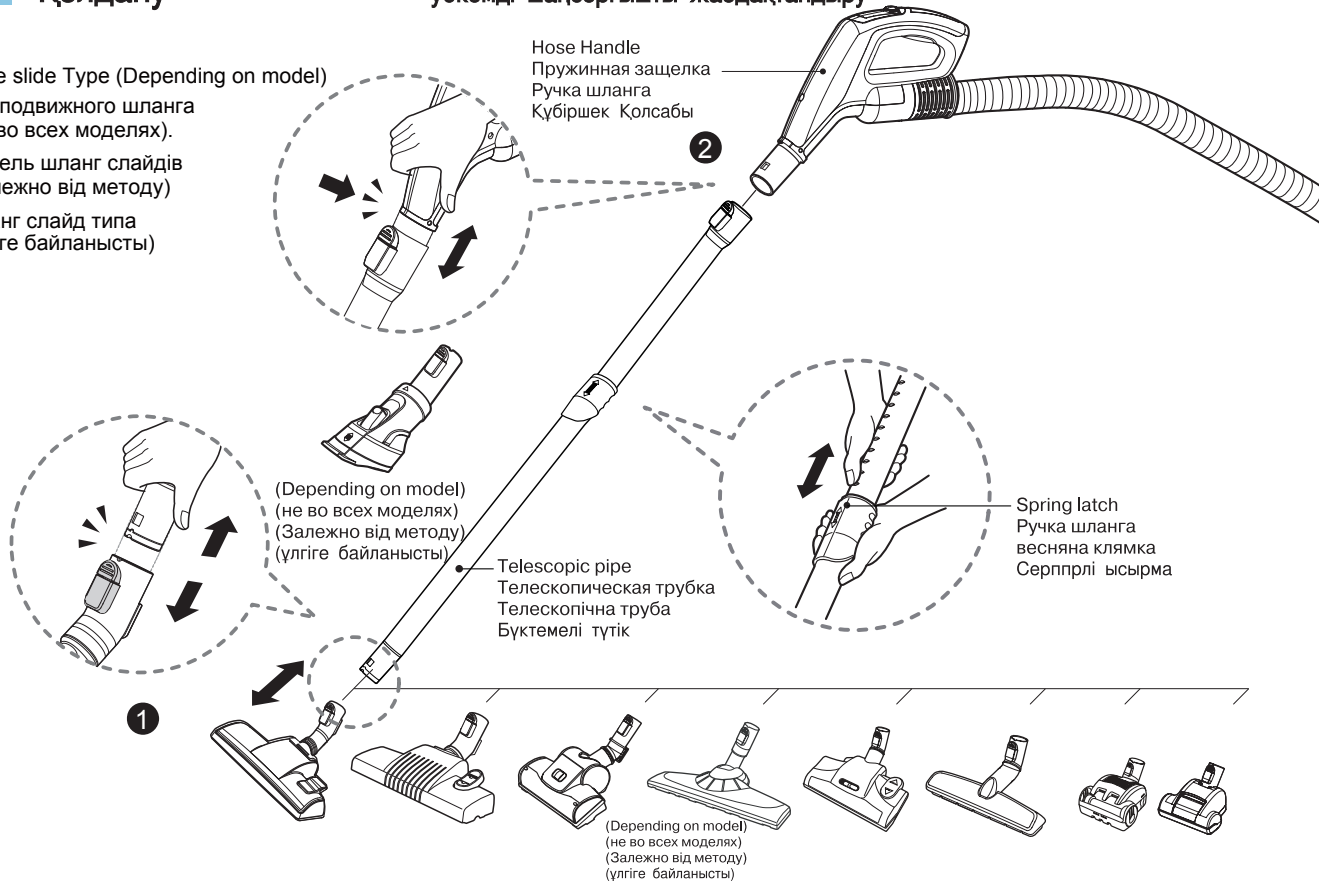
- Штовхніть телескопічну трубу твердо в ручці шланга.
- Схопіть весняну клямку для розширення.
- Витягніть трубу до бажаної довжини.

- Бүктемелі түтікті жұмсақ құбіршекке жалғаңыз.
- Серппрлі ысырманы басып босатып қойыңыз.
- Сонсоң бүктемелі шекті керекті болған ұзындыққа дейін созып апарыңыз.

# How to use Как пользоваться Як використовувати Қолдану

## Assembling vacuum cleaner Сборка пылесоса збірку вакуумного прибиральника уөкөмді шаңсорғышты жабдақтандыру

Hose slide Type (Depending on model)  
Тип подвижного шланга  
(не во всех моделях).  
Модель шланг слайдів  
(Залежно від методу)  
Шланг слайд типа  
(ұлгіге байланысты)



### 1 Carpet and floor nozzle Насадка для чистки пола и ковров Килим і насадка поверху Кілемге және еденге арналған қылшақ

Push the nozzle into the telescopic pipe.

Вставьте насадку в телескопическую трубку.

Штовхніть насадку в телескопічній трубі.

Қылшақты бүктемелі түтікке қондырыңыз.

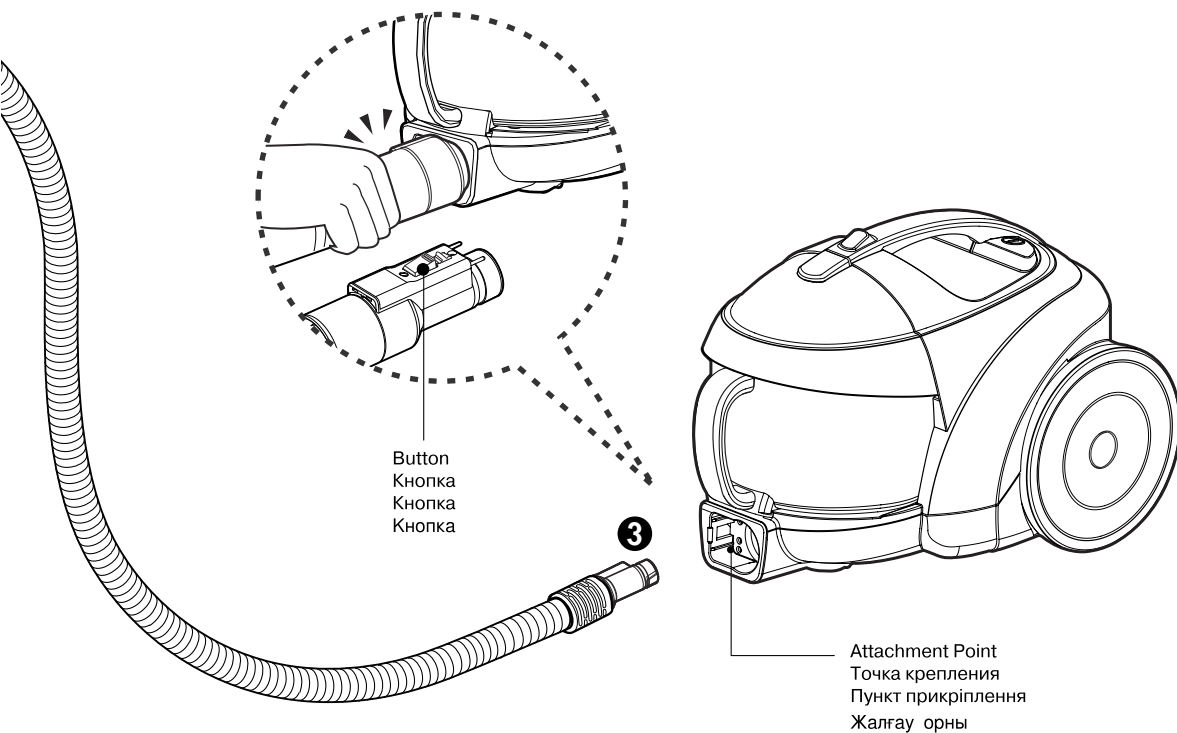
### 2 Telescopic pipe Телескопическая трубка Телескопічна труба Бүктемелі түтік

- Push telescopic pipe firmly into hose handle
- Grasp the spring latch to expand.
- Pull out the pipe to desired length.

- Плотно вставьте телескопическую трубку в ручку шланга.
- Возьмитесь за пружинную защелку, чтобы вытянуть трубку.
- Вытяните трубку на желаемую длину.

- Штовхніть телескопічну трубу твердо в ручці шланга.
- Схопіть весняну клямку для розширення.
- Витягніть трубу до бажаної довжини.

- Бүктемелі түтікті жұмсақ құбіршекке жалғаныз.
- Серппрлі ысырманьы басып босатып қойыңыз.
- Сонсоң бүктемелі шекті керекті болған ұзындыққа дейін созып апарыңыз.



**3 Connecting the hose to the vacuum cleaner Monter**  
**Подсоединение шланга к пылесосу**  
**З'єднання шланга з вакуумним прибиральником**  
**Құр шекті уәкем шаңсорғышқа жалғаңыз**

Push the fitting pipe on the flexible hose into the attachment point on the vacuum cleaner. To remove the flexible hose from the vacuum cleaner, press the button situated on the fitting pipe, then pull the fitting pipe out of the vacuum cleaner.

Вставьте ручку шланга в специальное отверстие на пылесосе. Чтобы снять гибкий шланг с пылесоса, нажмите на кнопку, расположенную на ручке шланга, а затем извлеките шланг из пылесоса.

Штовхніть відповідну трубу на гнучкому шлангу в прикріпленні вказують на вакуумному прибиральнику.  
 Щоб видалити гнучкий шланг з вакуумного прибиральника, натискують кнопку, розташовану на відповідній трубі, потім витягують відповідну трубу з вакуумного прибиральника.

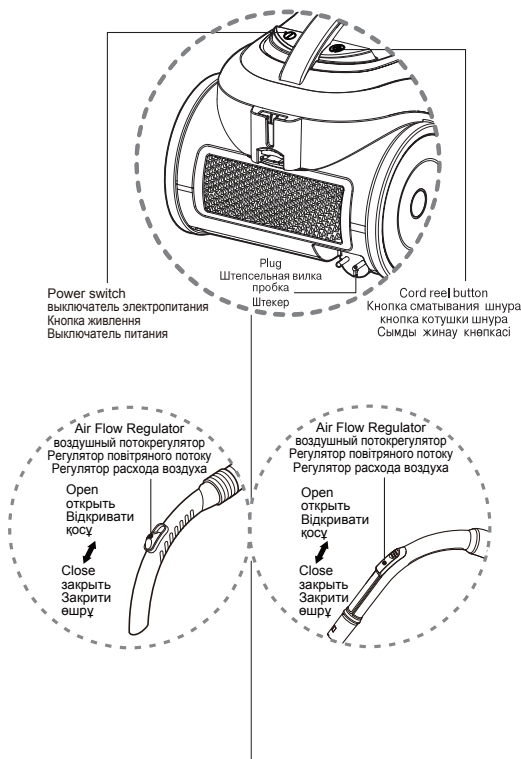
Илгіш құбршектің жалғау ұшын шаңсорғышқа қондрңыз.  
 Илгіш құбршекті шаңсорғыштанажратпақшы болсаңыз, әлдімен жалғау орнындағы кнепканы басып, одан кейін ажратңыз.



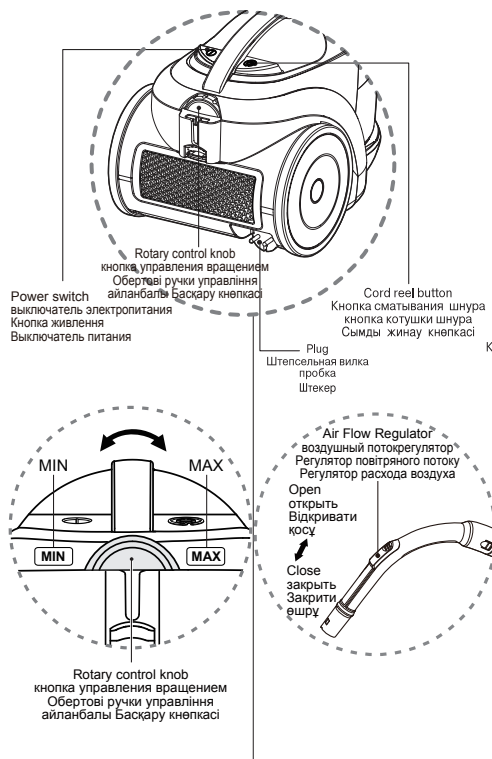
# How to use Как пользоваться Як використовувати Қолдану

# Operating vacuum cleaner Эксплуатация пылесоса Дію вакуумного прибиральника Шаңсорғышты пайдалану

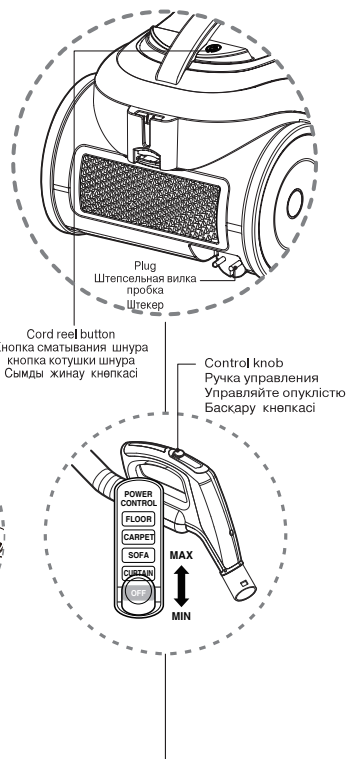
- 1 ON/OFF type (Depending on model)**  
ON/OFF тип (в зависимости от моделей)  
ON/OFF тип (В залежності від моделі)  
ашу/бекіту (белгілі маделдерге негізделін)



- 1 Rotary type (Depending on model)**  
карусельный тип (в зависимости от моделей)  
Роторный тип (В залежності від моделі)  
айланбалы түрі (белгілі маделдерге негізделін)



- 1 Hose slide type (Depending on model)**  
подвижный тип (в зависимости от моделей)  
Шланг слайд типу (В залежності від моделі)  
Илгіш құбыршыз (белгілі маделдерге негізделін)



- 1 How to operate (ON/OFF type)**  
Как пользоваться (ON/OFF тип)  
Як діяти (ON/OFF тип)  
Қолдану амалы (ашу/бекіту)

- Pull out the power cord to the desired length and plug into the socket.
- Press power switch to start the vacuum cleaner.
- The flexible hose handle has a manual air flow regulator which allows you to briefly reduce the suction level.
- Press the cord reel button to rewind the power cord after use.

- Вытягивать шнур питания на нужную длину и вставлять вилку в розетку.
- Нажать выключатель электропитания и пускать пылесос.
- На ручке гибкого шланга установлен ручной регулятор воздушного потока, который позволяет просто снизить уровень всасывания.
- После использования нажать кнопку катушки шнура для перемотки шнура питания.

- Вийміть шнур до оптимальної довжини, та увімкніть його в розетку.
- Увімкніть пилососа обережно.
- Ручка з гнучких шлангів має регулятор повітряного потоку, і ви можете коротко зменшити рівень сили.
- Прес шнур катушечная кнопку перемотування кабелю.

- Қуат сымын керек болған орынға дейін созып , ашаны рәзеткаға жалғаңыз.
- Илгіш құбыршектің басқару кнопокәсін лайқты орнға орналастрңыз.
- Ошырып қоймақшы болсаңыз басқару кнепәсін OFF деген орнға сырғытңыз .
- Стетіп болғансоң Сымды жинау кнепәсін басып сымды жинап қойңыз .

- 1 How to operate (Rotary type)**  
Как пользоваться (карусельный тип)  
Як діяти (Роторный тип)  
Қолдану амалы (айланбалы түрі)

- Pull out the power cord to the desired length and plug into the socket.
- Press power switch to start the vacuum cleaner.
- Slide the rotary control knob to adjust the suction level.
- The flexible hose handle has a manual air flow regulator which allows you to briefly reduce the suction level.
- Press the cord reel button to rewind the power cord after use.

- Вытягивать шнур питания на нужную длину и вставлять вилку в розетку.
- Нажать выключатель электропитания и пускать пылесос.
- Двигать кнопку управления вращением для регулирования уровня всасывания.
- На ручке гибкого шланга установлен ручной регулятор воздушного потока, который позволяет просто снизить уровень всасывания.
- После использования нажать кнопку катушки шнура для перемотки шнура питания.

- Вийміть шнур до оптимальної довжини, та увімкніть його в розетку.
- Увімкніть пилососа обережно.
- Перемістіть обертові ручки управління вибрати необхідний рівень сили.
- Ручка з гнучких шлангів має регулятор повітряного потоку, і ви можете коротко зменшити рівень сили.
- Прес шнур катушечная кнопку перемотування кабелю.

- Қуат сымын керек болған орынға дейін созып , ашаны рәзеткаға жалғаңыз.
- Илгіш құбыршектің басқару кнопокәсін лайқты орнға орналастрңыз.
- Сдвиньте контроль вращающиеся ручки для регулировки уровня всасывания.
- Ошырып қоймақшы болсаңыз басқару кнепәсін OFF деген орнға сырғытңыз .
- Стетіп болғансоң Сымды жинау кнепәсін басып сымды жинап қойңыз .

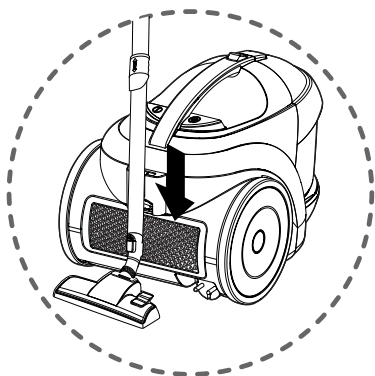
- 1 How to operate (Hose slide type)**  
Как пользоваться (Тип подвижного шланга)  
Як діяти (Шланг слайд типу)  
Қолдану амалы (Шланг слайд типа)

- Pull out the power cord to the desired length and plug into the socket.
- Place the control knob of the hose handle to the required position.
- To turn off, slide control knob to OFF position.
- Press the cord reel button to rewind the power cord after use.

- Вытяните сетевой шнур на желаемую длину и вставьте вилку в розетку.
- Поверните ручку управления на ручке шланга в желаемое положение.
- Чтобы выключить пылесос, сдвиньте ручку управления в положение ВЫКЛ.

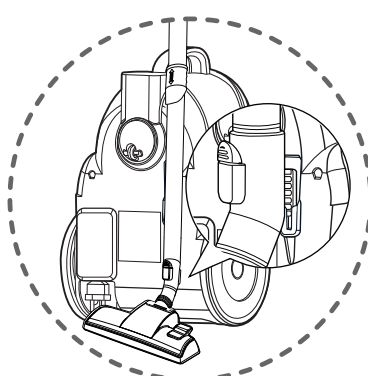
- Витягніть енергетичний шнур до бажаної довжини і вставте в гніздо.
- Розмістіть контрольну опуклість шланга управляють до необхідної позиції.
- Для виключення, рухають контрольну опуклість Зак. позиції.
- Натискуйте кнопку катушки шнура, щоб перемотати енергетичний шнур після використання.

- Қуат сымын керек болған орынға дейін созып , ашаны рәзеткаға жалғаңыз.
- Илгіш құбыршектің басқару кнопокәсін лайқты орнға орналастрңыз.
- Ошырып қоймақшы болсаңыз басқару кнепәсін OFF деген орнға сырғытңыз.
- Стетіп болғансоң Сымды жинау кнепәсін басып сымды жинап қойңыз.

**2**

**2 Park mode**  
**Режим парковки**  
**Метод парку**  
**Тоқтата тұру**

- To store during vacuuming, for example to move a small piece of furniture or a rug, use park mode to support the flexible hose and nozzle.
- Slide the hook on the nozzle into the slot on the side of vacuum cleaner.
- Чтобы поместить пылесос на хранение после уборки, используйте режим парковки, которая позволяет удерживать гибкий шланг и насадку.
- Вставьте крюк насадки в паз, расположенный на боковой части пылесоса.
- Щоб запам'ятати протягом прибирання пилососом, наприклад, щоб перемістити маленькі меблі або килим, використовують метод парку, щоб підтримувати гнучкий шланг і насадку.
- Рухайте крюк на насадці в прорізі на стороні вакуумного прибиральника.
- Егер шаңсорғышты істету барысында үй жиһаздарын яки клемшелерді жылжытып алу үшін тоқтата тұру керек болғанда Т тоқтата тұруУ саңлауына шаңсорғыштың қол сабын сұғып қойуыңызға болады .
- Қылшақтың жанындағы ілгекті қаирып шаңсорғыштың бүйріндегі қуқа қыстрңыз.

**3**

**3 Storage**  
**Хранение**  
**Зберігання**  
**Сақтап қойу**

- When you have switched off and unplugged the vacuum cleaner, press the cord reel button to automatically rewind the cord.
- You can store your vacuum cleaner in a vertical position by sliding the hook on the nozzle into the slot on the underside of the vacuum cleaner.
- После того, как вы выключите пылесос и вынете вилку из розетки, нажмите на кнопку сматывания шнура, чтобы автоматически смотать шнур.
- Мы можете хранить пылесос в вертикальном положении, вставив крюк насадки в паз на днище пылесоса.
- Коли ви вимкнули і незакупорено вакуумний прибиральник, натискуйте кнопку котушки шнура, щоб автоматично перемотати шнур.
- Ви можете зберігати свого вакуумного прибиральника у вертикальній позиції, ковзаючи крюк на насадці в прорізі на нижній стороні вакуумного прибиральника.
- Шаңсорғышты өшірп қуатқа жалғанған сымды ажыратқаннан соң, сымды жинау кнепкәсін бассаныз қуат сымы афтоматты түрде жиналады.
- Қылшақтың жанындағы ілгекті қаирып шаңсорғыштың бүйріндегі қуқа қыстрңыз. әрі шаңсорғышты тік қойып сақтаныз.

# How to use

## Как пользоваться

### Як використовувати

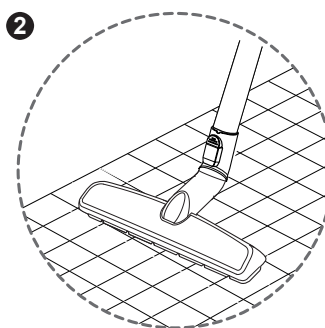
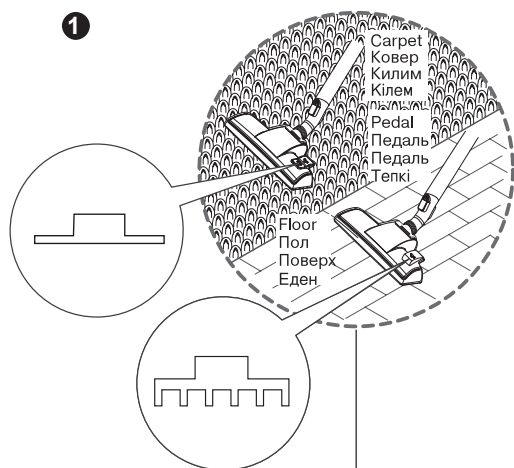
#### Қолдану

#### Using carpet and floor nozzle

Использование насадки для чистки пола и ковров

Використання килима і насадки поверху

Кілемге және еденге арналған қылшақ қолданбасы



- 1 Carpet and floor nozzle (Depending on model)**  
**Насадка для чистки пола и ковров (не во всех моделях)**  
**Килим і насадка поверху (залежить від моделі)**  
**Кілемге және еденге арналған қылшақ (үлгіге байланысты)**

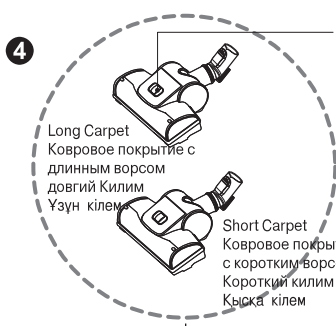
- The 2 position nozzle**  
 This is equipped with a pedal which allows you to alter its position according to the type of floor to be cleaned.  
**Hard floor position** (tiles, parquet floors...),  
 Press on the pedal to lower the brush.  
**Carpet or rug position.**  
 Press on the pedal to lift the brush up.
- Насадка, которая может работать в 2-х положениях.**  
 Эта насадка оснащена педалью, которая позволяет вам менять положение в зависимости от типа убираемого пола.  
**Позиция для жоретКИХ поверхонь** (кафель, паркет тоща...). Натисніть селектор щоб опустити щітку.  
**Позиция для килимів або КоВДр.**  
 Натисніть селектор щоб підняти щітку.
- 2 насадки позиції**  
 Це обладнано педаллю, яка дозволяє вам змінювати його позицію за твердженням вигляд поверху, який чиститься.  
**Тверда позиція поверху** (плитки, паркетний поверх...),  
 Натискуйте педаль, щоб понизити щітку.  
**Килим або позиція килима.**  
 Натискуйте педаль, щоб підняти щітку вгору.
- 2 тызгінды қылшақ**  
 Қлшақ Педаль мен қаруланған, оз керегізі бойнша Педальды талдап тазалайсыз.  
**Қатты еден** (кадра такта немесе қғаш такта...). Педальты және бір басып қыл шөткіні түсруге болады.  
**Клем және адиял тызгіні**  
 Педальты басып қыл шөткіні көтеруге болады.

- 2 Hard Floor Nozzle (Depending on model)**  
**Насадка для твердой поверхні (не во всех моделях)**  
**Тверда Насадка Поверху (залежить від моделі)**  
**Қатты еден үшін (үлгіге байланысты)**

- Efficient cleaning of hard floors  
 (wood, linoleum, etc)
- Ефективне очищення твердих поверхонь  
 (деревина, лінолеум, і т.п.)
- Ефективне очищення твердих поверхів (деревина, лінолеум, т.д)
- Өнімды түрде тазалайды  
 (сырланған такта, такта.)



**Hard Floor Nozzle**  
 Насадка для твердой поверхности  
 Тверда Насадка Поверхну  
 Қатты еден ұшын



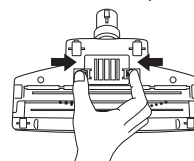
**Long Carpet**  
 Ковровое покрытие с  
 длинным ворсом  
 довгий Килим  
 Ұзун кілем

**Short Carpet**  
 Ковровое покрытие  
 с коротким ворсом  
 Короткий килим  
 Кысқа кілем

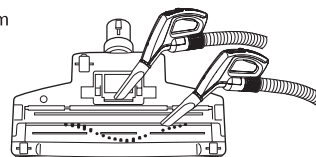
**Air regulator**  
 Регулятор воздуха  
 Повітряний  
 регулювальник  
 Ауа теңшегіш

**Cleaning Turbine Nozzle**  
 Мастер по чистке ковров  
 протиральна Насадка турбіна  
 Қылшақ шөткі шаңсорғышты тазалау

**Open**  
 Открыть  
 Відкритий  
 Ашыу



**Bottom**  
 Низ  
 Низ  
 Төмен



**3 Hard Floor Nozzle (Depending on model)**  
 Насадка для твердой поверхности (не во всех моделях)  
 Тверда Насадка Поверхну (залеже від моделі)  
 Қатты еден ұшын (үлгіге байланысты)

- You can perform cleaning at any place like corner or crevice since revolution of the suction hole is free.
- Вы можете осуществлять чистку в любом месте, например, в углах или труднодоступных местах, т.к. всасывающая насадка свободно вращается.
- Ви можете виконувати очищення в будь-якому місці подібно до кута або щілина починаючи з революції suction діри вільна.
- Ауа сору саңлауы еркін айлана алатндықтан, бұл шаңсорғышты қалаған орға стетунізге болады, бұрш немесе қуыс орндар.

**4 Turbine Nozzle (Depending on model)**  
 Насадка для чистки коврового покрытия (не во всех моделях)  
 Насадка турбіна (залеже від моделі)  
 Қылшақ шаңсорғыш (үлгіге байланысты)

- **Cleaning turbine brush nozzle.**
- Press the button on the rear side of the nozzle to separate the air cover.
- Use the dusting brush & crevice tool to vacuum clean the brush and fan.
- **Чистка турбинной щеточной насадки.**
- Нажать кнопку в задней части насадки, чтобы отделить выпускную крышку.
- Используя щелевую насадку и щетку для удаления пыли, выполнить вакуумную чистку щетки и вентилятора.
- **Протиральна насадка турбіна щітки.**
- Натискуйте кнопку на тильній стороні насадки, щоб відокремити повітряну кришку.
- Використовуйте щітку витирання пилу & інструмент щілини до вакуумного начисто щітка і уболівальник.
- **Қылшақ шөткі шаңсорғышты тазалау.**
- Шаңсорғыштың артындағы ноктаны басып ауа шығару қақпағың ашыңыз
- Саңлауларға арналған қондырма және Шаңға арналған қылшақ арқылы желдеткіш және қылшақты тазалаңыз.



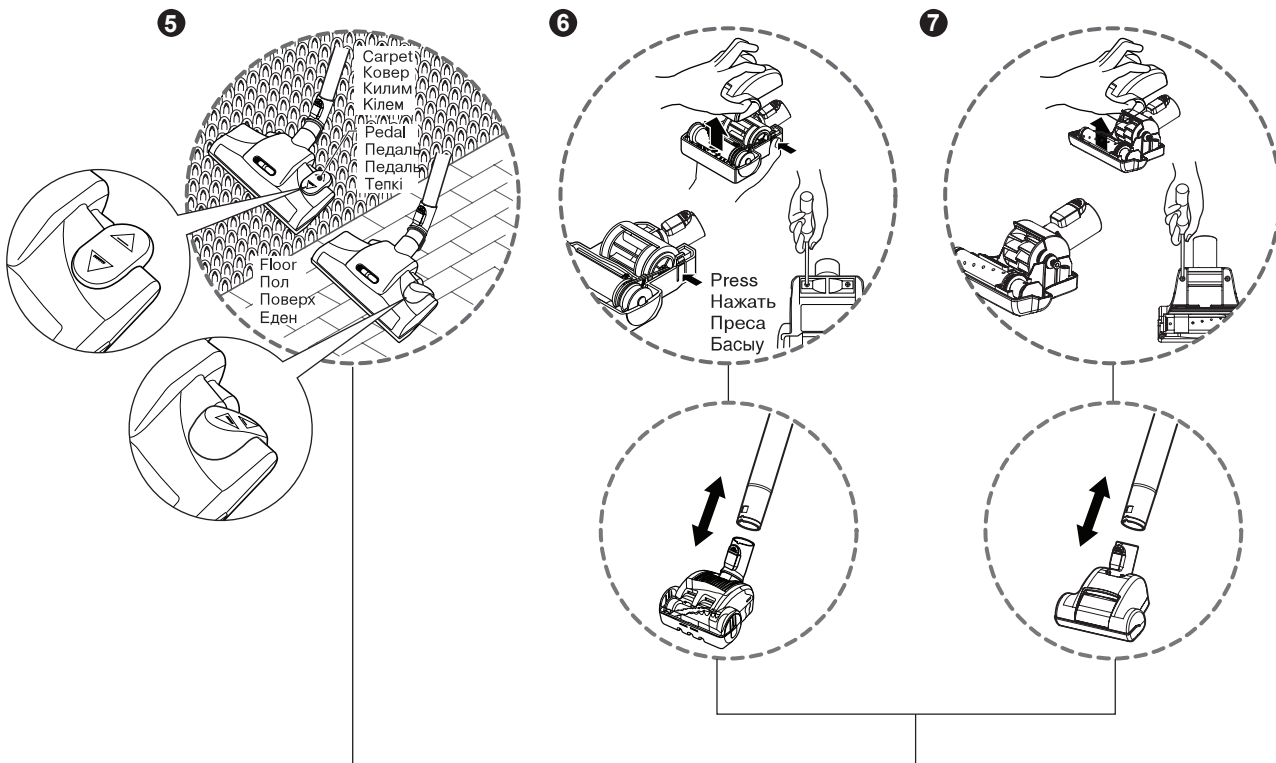
# How to use Как пользоваться Як використовувати қолдану

## Using All Floor nozzle, mini turbine nozzle and pet nozzle

Использование насадки, чистки всех полов и мини-турбо насадки для домашнее животное насадки

Використання Всієїнасадки Поверху, міні Килима турбіна насадки і Домашня тварина насадки

Үнуерсэл еден шаңсорғыш, қшкентай қлшақ шаңсорғышты қолдану және Пет қылшақ



### 5 All Floor nozzle (depending on model)

Насадка Турбо для чистки полов всех типов (не во всех моделях)  
Вся насадка Поверху (залежте від моделі)  
Үнуерсэл қылшақ (ұлгіге байланысты)

- **The 2 position nozzle**  
This is equipped with a pedal which allows you to alter its position according to the type of floor to be cleaned.
- **Carpet or rug position**  
Press the pedal (▲), then brush will rotate
- **Hard floor position**  
Press the pedal (▲), then brush will stop rotating.
- **Насадка, которая может работать в 2-х положениях**, оснащена педалью, которая позволяет вам менять положение в зависимости от типа убираемого пола.
- **Положение для чистки ковра или коврика**  
нажмите на педаль (▲), после чего щетка будет вращаться.
- **Положение для чистки жесткого пола.**  
Нажмите на педаль (▲), после чего щетка прекратит вращаться.

- **2 насадки позиції**  
Це обладнано педаллю, яка дозволяє вам змінювати його позицію за твердженням вигляд поверху, який чиститься.
- **Килим або позиція килима**  
Натискуйте педаль (▲), потім щітка обертає.
- **Тверда позиція поверху**  
Натискуйте педаль (▲), потім щітка переставити обертати.
- **2 бағытты қылшақ**  
Шаңсорғыш Педаль мен жабдықталған, оз керектіге жарай Педаль тұрын татдаңыз.
- **Клем яки клемшелер үшін.**  
(▲) ды бір бассаныз, шеткі қызметі басталады.
- **Қатты еден үшін**  
(▲) ды және бір бассаныз, шеткі қызметі басталады.

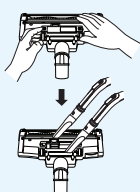
### 6/7 Mini turbine nozzle/Pet nozzle (depending on model)

Насадка с мини-турбиной /домашнее животное насадки (не во всех моделях)  
Міні. турбіна насадка /Домашня тварина насадки (залежте від моделі)  
Кішкентай Қылшақ шаңсорғыш /Пет қылшақ (ұлгіге байланысты)

- Mini turbine or pet nozzle is used for stairs and other hard to reach places.
- To clean the nozzle, remove the nozzle cover :  
Remove screws on the bottom and take the nozzle cover off as shown.
- Frequently clean and remove hair, string, and lint build-up in the brush area.  
Failure to do so could damage to the nozzle.
- Мини-турбо или домашнее животное насадки используется для чистки лестниц и других труднодоступных мест.
- Чтобы вычистить насадку, снимите кожух насадки. Выверните винта на днище и снимите кожух насадки, как показано на рисунке.
- Чаще чистите и удаляйте волосы, нити и пух, скапливающиеся в области щетки. Несоблюдение этого указания может привести к повреждению насадки.
- Мини турбіна Або Домашня тварина насадки used для сходинок і інший твердий, щоб досягти місць.
- Щоб чистити насадку, перемищайте кришку насадки. Перемищіть гвинти на низі і візьміть, насадку покривають від того, як показано.
- Часто начисто і перемищайте волосся, рядок, і рекламу lint, в області щітки. Відмова зробити так могла пошкодити до насадки.

- Кішкентай Қылшақ шаңсорғыш каридор және басқа қиын ордарға жарамды .
- Қылшақ шаңсорғышты тазалағанда қақпағын алып қойңыз. Рәсімде көрсетілген бойынша, тұбіндегі шегені босатып, қақпақты ашыңыз.
- Шаш, жып, мақта және басқа нәрселер бекітіп қалуынан сақтану үшін, үнемі тазалап тұрыңыз. Үйтпегенде шаңсорғыш зақмдалуы мүмкін.

#### Cleaning All Floor nozzle Насадка для чистки полов всех типов Очищення Всієїнасадки Поверху Еден ұниверсал қылшағын тазалау



- Open the cover by pulling the hook.
- Откройте кожух, потянув за крюк.
- Відкрийте кришку натягненням крюка.
- Ілгекті тартып , қақпақты ашыңыз
- Clean the hole and brush of the nozzle.
- Прочистите отверстие и щетку насадки.
- Чистьте діру і щітку насадки.
- Қылшақтың саңлаударын және шеткісін тазалаңыз.

# How to use Как пользоваться Як використовувати Қолдану

## Using accessory nozzles Использование дополнительных насадок Використання додаткових насадок Қосмша қлшақты пайдалану

Crevice tool (depending on model)

Насадка для чистки в щелях (не во всех моделях)

Інструмент щілини (залежить від моделі)

Саңлауларға арналған қондырма (үлгіге байланысты)

Upholstery nozzle (depending on model)

Насадка для чистки обивки (не во всех моделях)

Оббивка насадка (залежить від моделі)

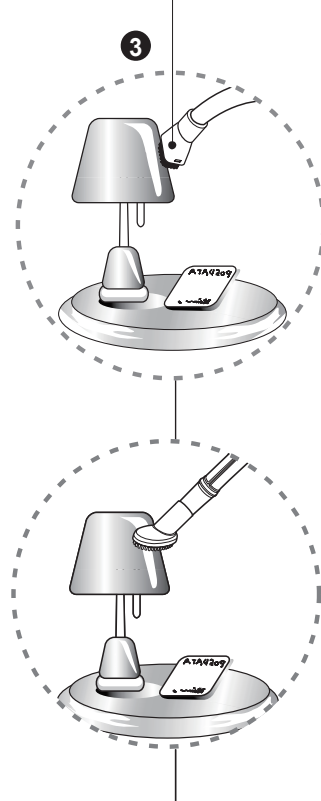
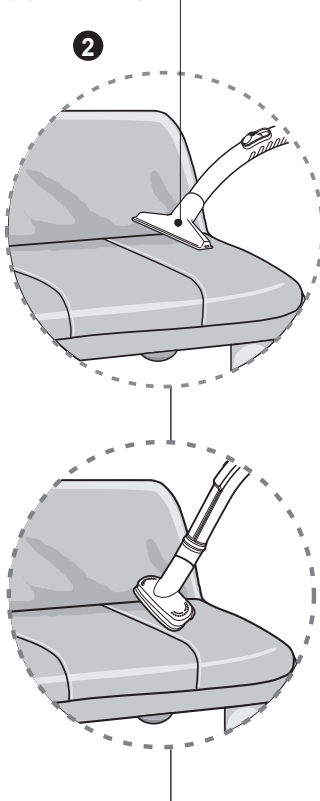
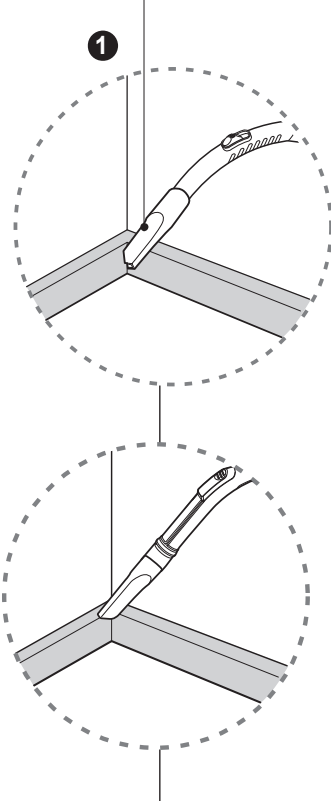
Үнерсәл қлшақ (үлгіге байланысты)

Dusting brush (depending on model)

Насадка для уборки пыли (не во всех моделях)

Чищення щітки (залежить від моделі)

Шаңға арналған қылшақ (үлгіге байланысты)



### 1 Crevice tool Насадка для чистки в щелях Інструмент щілини Саңлауларға арналған қондырма

Crevice tool is for vacuuming in those normally hard to reach places such as reaching cobwebs or between the cushions of a sofa.

Насадка для чистки в щелях предназначена для уборки в труднодоступных местах, например, чистке между диванными подушками.

Інструмент щілини для прибирання пилососом в тих нормально важкодоступні місця як наприклад досягнення павутин або між подушками дивана.

Қол жетпейтін орындарды, мысалы: бұрыштардағы, немесе диуан мен диуан астындағы орындарда өрмекші торын тазалауға жарамды.

### 2 Upholstery nozzle Насадка для чистки обивки Оббивка насадка Үнерсәл қлшақ

Upholstery nozzle is for vacuuming upholstery, mattresses etc.

Насадка для чистки обивки предназначена для чистки обивки мебели, матрасов и т.д.

оббивка насадка для прибирання пилососом обивки, матраці, і т.д.

Үнерсәл қлшақ көбінше үй жиһаздарна және көрпе жастқ тазалауға пайдаланлады.

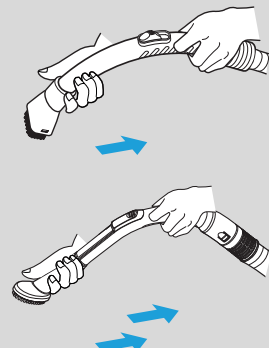
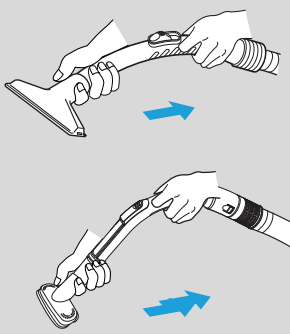
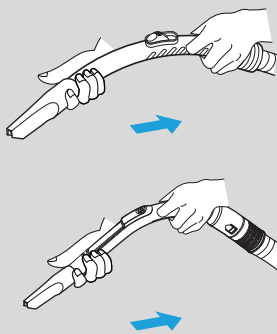
### 3 Dusting brush Насадка для уборки пыли Чищення щітки Шаңға арналған

Dusting brush is for vacuuming picture frames, furniture frames, books and other irregular surfaces.

Насадка для уборки пыли предназначена для чистки рам картин, мебели, книг и других неровных поверхностей.

Чищення щітки для прибирання пилососом картинних рамок, рамок меблів, книг і інших нерегулярних поверхонь.

Шаңға арналған қылшақ көбінше рамка, а үй жиһаздарна, ктөп сәресі, және көрпе жастқ тазалауға жарамды.



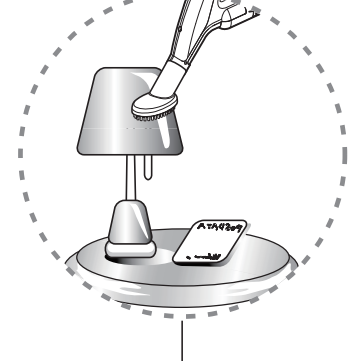
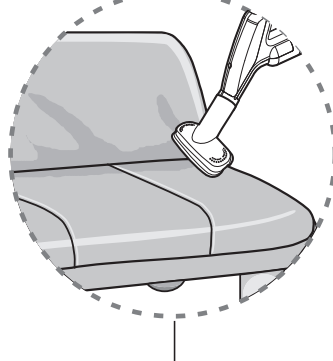
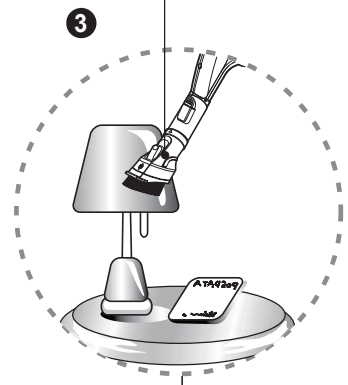
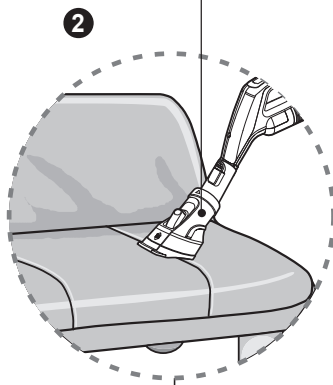
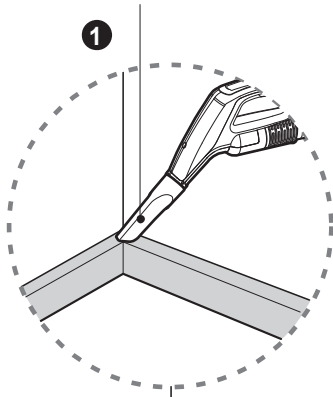
# How to use Как пользоваться Як використовувати Қолдану

## Using accessory nozzles Использование дополнительных насадок Використання додаткових насадок Қосмша қлшақты пайдалану

Crevice tool (depending on model)  
Насадка для чистки в щелях (не во всех моделях)  
Інструмент щілини (залежить від моделі)  
Саңлауларға арналған қондырма (үлгіге байланысты)

Upholstery nozzle (depending on model)  
Насадка для чистки обивки (не во всех моделях)  
Обивка насадка (залежить від моделі)  
Үнуерсәл қлшақ (үлгіге байланысты)

Dusting brush (depending on model)  
Насадка для уборки пыли (не во всех моделях)  
Чищення щітки (залежить від моделі)  
Шаңға арналған қылшақ (үлгіге байланысты)



### 1 Crevice tool Насадка для чистки в щелях Інструмент щілини Саңлауларға арналған қондырма

Crevice tool is for vacuuming in those normally hard to reach places such as reaching cobwebs or between the cushions of a sofa.

Насадка для чистки в щелях предназначена для уборки в труднодоступных местах, например, чистке между диванными подушками.

Інструмент щілини для прибирання пилососом в тих нормально важкодоступні місця як наприклад досягнення павутин або між подушками дивана.

Қол жетпейтін орындарды, мысалы: бұрыштардағы, немесе диуан мен диуан астындағы орындарда өрмекші торын тазалауға жарамды.

### 2 Upholstery nozzle Насадка для чистки обивки Обивка насадка Үнуерсәл қлшақ

Upholstery nozzle is for vacuuming upholstery, mattresses etc.

Насадка для чистки обивки предназначена для чистки обивки мебели, матрасов и т.д.

обивка насадка для прибирання пилососом обивки, матраці, і т.д.

Үнуерсәл қлшақ көбінше үй жиһаздарна және көрпе жастқ тазалауға пайдаланлады.

### 3 Dusting brush Насадка для уборки пыли Чищення щітки Шаңға арналған

Dusting brush is for vacuuming picture frames, furniture frames, books and other irregular surfaces.

Насадка для уборки пыли предназначена для чистки рам картин, мебели, книг и других неровных поверхностей.

Чищення щітки для прибирання пилососом картинних рамок, рамок меблів, книг і інших нерегулярних поверхонь.

Шаңға арналған қылшақ көбінше рамқ,а үй жиһаздарна, ктәп сәресі, және көрпе жастқ тазалауға жарамды.

#### NOTICE!

Use accessory in the sofa mode.

#### ПРИМЕЧАНИЕ!

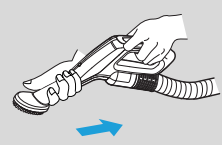
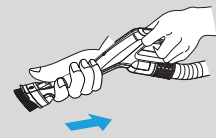
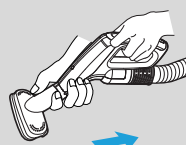
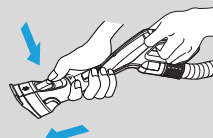
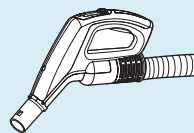
Используйте насадку в режиме чистки дивана.



#### зверніть увагу

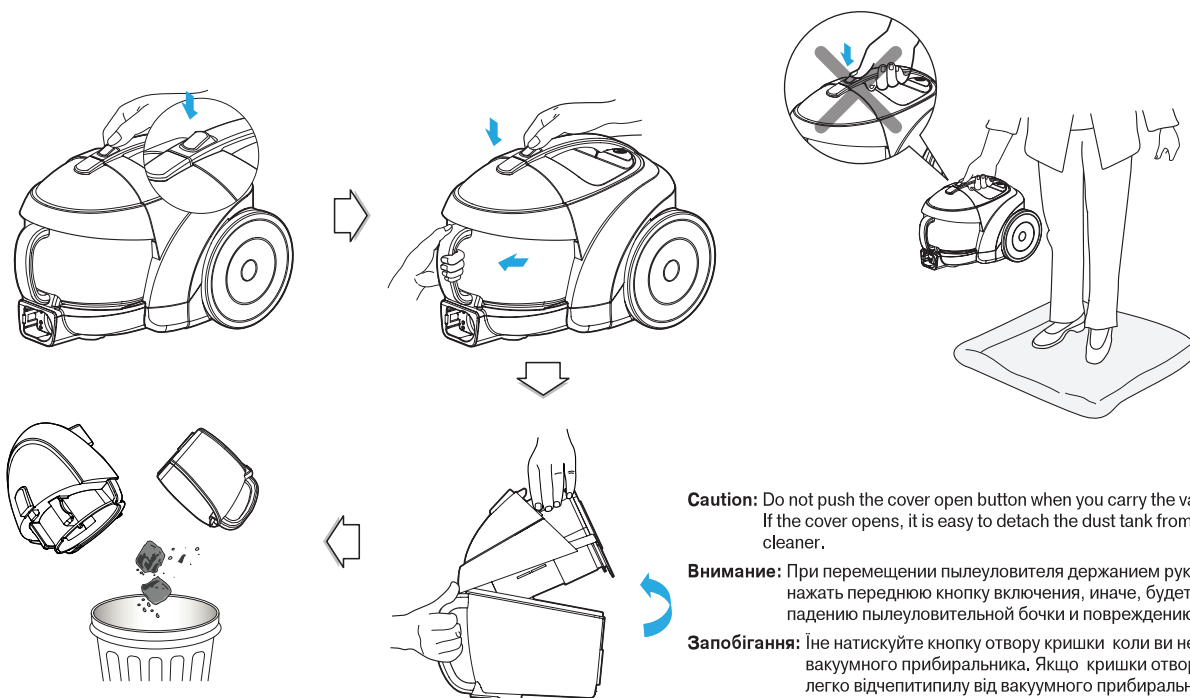
Використовуйте співучасника в методі дивана.

#### Ескерту



## How to use Как пользоваться Як використовувати Қолдану

### Emptying dust tank Очистка пылесборника Спорожнення резервуару пилу Шаң сандығын тазалау



**Caution:** Do not push the cover open button when you carry the vacuum cleaner. If the cover opens, it is easy to detach the dust tank from the vacuum cleaner.

**Внимание:** При перемещении пылеуловителя держанием рукоятки нельзя нажимать переднюю кнопку включения, иначе, будет привести к падению пылеуловительной бочки и повреждению изделия.

**Запобігання:** Іне натискуйте кнопку отвору кришки коли ви несете вакуумного прибиральника. Якщо кришки отвору, резервуар легко відчепитипилу від вакуумного прибиральника.

**Дікат:** Шаңсорғышты жылжғанда қақпақты ашу ноқатын баспаңыз, егер қақпақ ашлып қалса, шаң сандығы шаң сорғыштан оңай ажралып кетеді.

#### Cleaning the dust " tank".

- Open the tank cap.
  - Wash both parts with soft material.
- Gently rinse both parts under a cold running tap.

#### Чистка контейнера для сбора пыли

- Откройте крышку контейнера .
  - Промойте обе детали при помощи мягкого материала.
- Аккуратно промойте обе детали под струей холодной воды.

#### очищення "резервуару" пилу.

- Відкрийте єдину сільськогосподарську політику резервуару.
  - Вимийте обидві частини з м'яким матеріалом.
- Ніжно обполосніть обидві частини бігом під холодною пробкою.

#### Шаң сандығын тазалау

- Шаңсандық қақпағын ашңыз.
- Сандықты және сандық қақпағын жұмсақ метриалмен жуңыз. Водойда салқын сумен жуңыз.

#### ⚠ Warning!

Gently rinse both parts separately under a cold running tap until the water runs clear.

**Do not use detergent or a washing machine or dishwasher.**

#### ⚠ Предупреждение!

По отдельности промойте обе детали под струей холодной воды, пока вода не станет чистой.

**Запрещается использовать чистящие средства, стиральную машину или посудомоечную машину.**

#### ⚠ ЗАПОБІГАННЯ!

Ніжно обполосніть обидві частини окремо бігом під холодною пробкою поки водні пробіги ясно.

**Не використовуйте миючий засіб або машину, що вимивається, або посудомийну машину.**

#### ⚠ Ескерту!

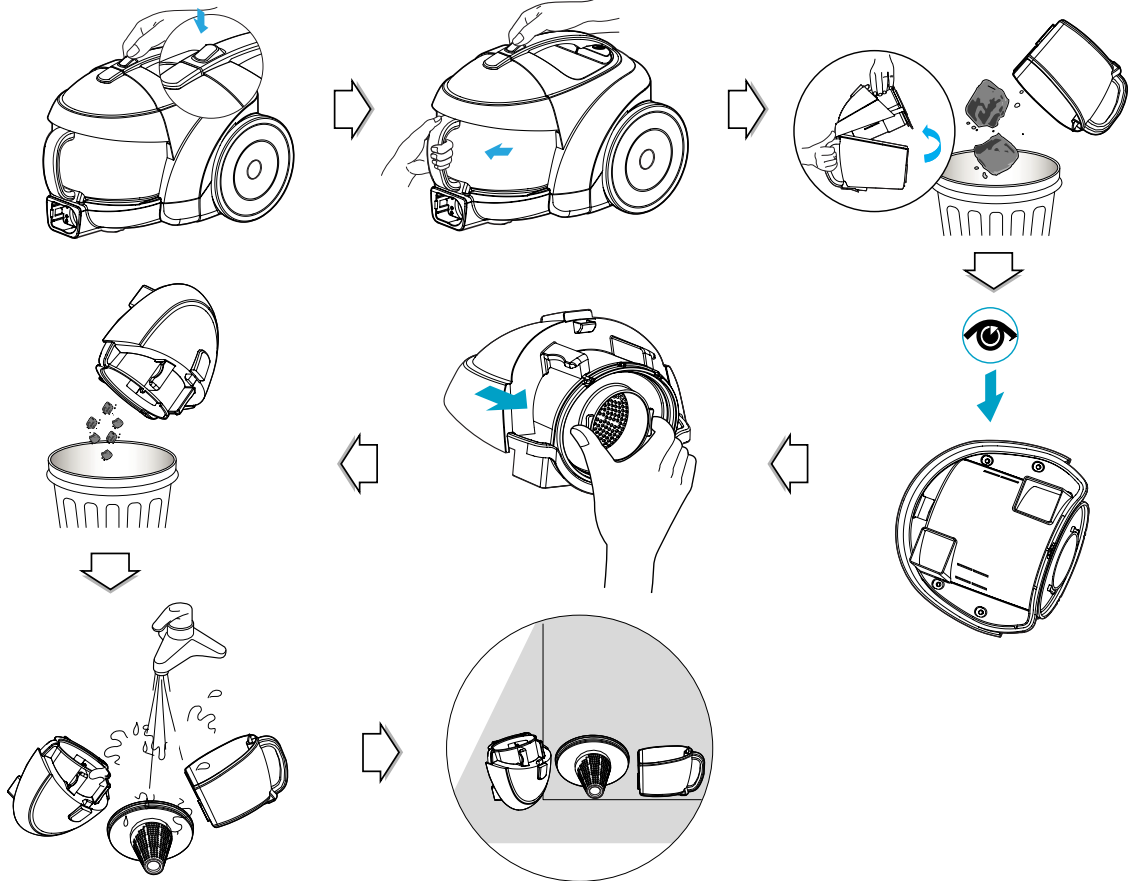
Водойда салқын сумен жуңыз. су тұнық болғанға дейн.

**Тазалау сұйқтығын стетуге, кір жуғыш машина немесе шыны жуғыш машина арқылы жууға болмайды.**



## How to use Как пользоваться Як використовувати Қолдану

## Cleaning dust tank Чистка пылесборника Протиральний резервуар пилу Шаң сандығын тазалау



- Push button and pull out dust tank.
- Raise dust tank cap.
- Dry fully in shade so that moisture is entirely removed.

- Нажать кнопку и вытягивать пылевой резервуар.
- Поднимите крышку пылесборника
- Высушите эти детали в тени до полного устранения влаги.

- Будь ласка, натисніть на кнопку і винос пилу танка.
- Підніміть єдину сільськогосподарську політику резервуару пилу
- Сухий повністю в тіні таким чином, що вологість повністю переміщена.

- Кнопкані басып сандық қақпағын ашңыз , өрі шаң
- Шаң сандығының қақпағын жинап алңыз.
- Салқын орынға қойып толық кептіріңіз.

### Notice

If suction power decreases after cleaning dust tank, clean air filter and motor safety filter. → Next page.

### ПРИМЕЧАНИЕ

Если мощность всасывания упала после чистки пылесборника, прочистите воздушный фильтр и защитный фильтр электродвигателя. → Следующая страница.

### Увага

Якщо всмоктуюча енергетичні зменшення після протирального резервуару пилу, чистого повітряного фільтру і моторного безпечного фільтру, → Наступна сторінка.

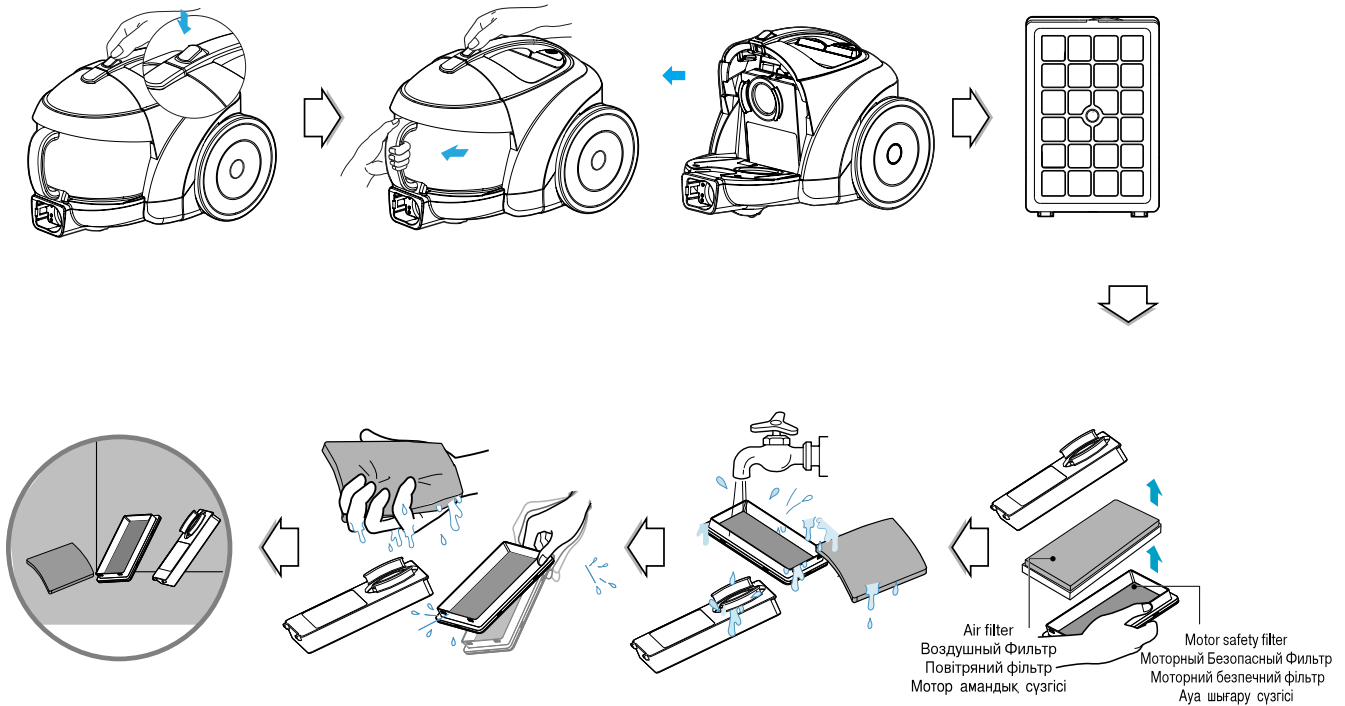
### Дикат

Шаңға арналған сандқты тазалағансоң күші азайса, Ауа сүзгісін және Мотор амандық сүзгісін тазалаңыз. → Кейнгі бетті оқыңыз.

## How to use Как пользоваться Як використовувати Қолдану

### Cleaning air filter and motor safety filter

Чистка воздушного фильтра и защитного фильтра электродвигателя  
Протиральний повітряний фільтр і моторний безпечний фільтр  
Ауа сүзгісін және Мотор амандық сүзгісін тазалау



If suction power is decreased after cleaning dust tank, clean air filter and motor safety filter. Air filter and motor safety filter are located at the center of vacuum cleaner in the above figure.

- Open the air filter cover by pulling the air filter cover lever and take out air filter.
  - Separate the parts.
  - Wash air filter and motor safety filter with water.
  - Do not wash filters with hot water.
  - Dry fully in shade so that moisture is entirely removed.
  - Air filter and motor safety filter should be cleaned in the above case.
- Если мощность всасывания упала после чистки пылесборника, прочистите воздушный фильтр и защитный фильтр электродвигателя. Воздушный фильтр и защитный фильтр электродвигателя расположены в задней части пылесоса, как показано на рисунке выше.
- Откройте кожух предварительного фильтра, потянув за рычаг кожуха предварительного фильтра и извлеките предварительный фильтр в сборе.
  - Разделите детали.
  - Промойте воздушный фильтр и защитный фильтр электродвигателя водой.
  - Не мойте фильтры горячей водой.
  - Высушите эти детали в тени до полного устранения влаги.
  - Воздушный фильтр и защитный фильтр электродвигателя следует чистить описанным выше способом, но стандартный период чистки этих деталей должен быть не менее шести месяцев.

- Якщо всмоктувача влада зменшується після протирального резервуару пилу, чистий повітряний фільтр і моторний безпечний фільтр. Повітряний фільтр і моторний безпечний фільтр розміщуються в центрі вакуумного прибиральника вище у фігурі.
- Відкрийте повітряну фільтр кришку натягненням повітряного важеля фільтр кришки і отримайте повітряний фільтр.
  - Відокремте частини.
  - миття повітряний фільтр і моторний безпечний фільтр з водою.
  - Не вимивайте фільтри з гарячою водою.
  - Сухий повністю в тіні таким чином, що вологість повністю переміщена.
  - Повітряний фільтр і моторний безпечний фільтр потрібно чистити вище у випадку.

- Шанға арналған сандық тазалағансон күші азайса, Ауа сүзгісін және Мотор амандық сүзгісін тазалаңыз. Ауа сүзгісін және Мотор амандық сүзгісін тазалаңыз. Ауа сүзгісін және Мотор амандық сүзгісіннің анық орны жоғарыдағы рәсімде көрсетілген.
- Ауа сүзгіш қақпағы үстіндегі сапты жоғары көтеріп, ауа сүзгішты алып шығыңыз
  - Әр-быр бөлесті шешіп алңыз.
  - Ауа сүзгісін және Мотор амандық сүзгісін тазалау.
  - Қайнақ сумен жуып тазалауға болмайды.
  - Салқын орынға қойып суын толық құратңыз.
  - Жоғарыда айтқан амал бойынша, Ауа сүзгісін және Мотор амандық сүзгісін тазалаңыз.

#### Notice

If filters are damaged, do not use them. In this cases, contact LG Electronics Service Agent.

#### ПРИМЕЧАНИЕ

Если фильтры повреждены, не пользуйтесь ими. В этом случае, обратитесь к представителю по техническому обслуживанию компании LG Electronics.

#### увага

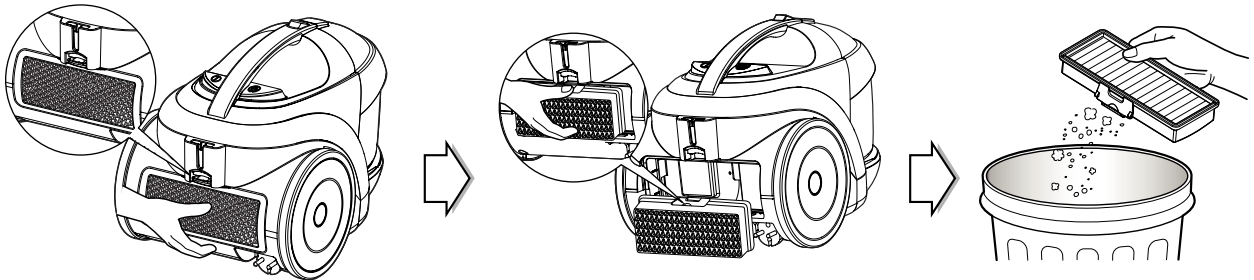
Якщо фільтри пошкоджені, не використовуйте їх. У цьому упаковує в ящик, Агент Служби Електроніки контактний LG.

#### Диқат

Бұзылған сүзгішты қапта стетуге болмайы Сүзгіш бұзылып қалғанда LG електірлерін ремонттау уәкілімен қабарласңыз.

**How to use**  
**Как пользоваться**  
**Як використовувати**  
**Қолдану**

**Cleaning exhaust filter**  
**Чистка выходного фильтра**  
**Протиральний вихлопний фільтр**  
**Ауа шығару сүзгісін тазалау**



- The exhaust filter is areusable HEPA filter.
  - To change the exhaust filter, remove the filter cover on the body by release hook.
  - Pull out the exhaust filter.
  - Dust off filter.
  - The exhaust filter should be cleaned at least once a year.
- Выходной фильтр - это моющийся HEPA-фильтр многократного использования.
  - Чтобы сменить выходной фильтр, снимите крышку фильтра, расположенную на корпусе, при помощи запорного крюка.
  - Снимите выходной фильтр.
  - Очистите его от пыли.
  - Выходной фильтр необходимо чистить не реже одного раза в год.
- Вихлопний фільтр - повторно використовуваний фільтр HEPA.
  - Щоб змінити вихлопний фільтр, переміщують фільтр кришку на тілі редакція крюком.
  - Витягніть вихлопний фільтр.
  - Запорошіть фільтр.
  - Вихлопний фільтр потрібно чистити як мінімум раз в рік.
- Ауа шығару сүзгісі қайталап стетуге болатын HEPA сүзгі.
  - Ауа шығару сүзгісісүзгіш үсіндегі ілгекті ажратып, кейін сүзгіш қакпағын шығарыңз.
  - Шығарғыш сүзгісын тартып шығарңыз.
  - Шаңын сілкіп тұсрңыз.
  - Шығарғыш сүзгісын кемінде бір жылда бір тазалап тұрыңыз.

## **What to do if your vacuum cleaner does not work?**

**Что делать, когда снижается мощность всасывания?**

**Що, щоб зробити, якщо ваш вакуумний прибиральник не працює?**

**Шаңсорғыш жұмыс жасамаған жағдайда не істеу керек?**

**Check that the vacuum cleaner is plugged in correctly and that the electrical socket is working.**

**Проверьте правильность включения пылесоса в сеть и работоспособность электрической розетки.**

**Перевірте, що у вакуумного прибиральника включено правильно і що електричне гніздо працює.**

**Шаң сорғыштың қуат көзіне дұрс қосылуын және розетканың дұрстығын тексеріңіз.**

## **What to do when suction performance decreases?**

**Что делать, когда снижается мощность всасывания?**

**Що, щоб зробити, коли всмоктуюча раціон виконання зменшень?**

**Шаңсорғыштың сору қуаты төмендеген жағдайда не істеу керек?**

- Turn off the vacuum cleaner and unplug it.
- Check the telescopic pipe, flexible hose and cleaning tool for blockages or obstructions.
- Check that the dust tank is not full. Empty if necessary.
- Check that the exhaust filter is not clogged. Clean the exhaust filter if necessary.
- Check that the air filter is not clogged. Clean the air filter if necessary.
- Выключите пылесос и выньте вилку из розетки.
- Проверьте телескопическую трубку, гибкий шланг и чистящую насадку на наличие засоров.
- Проверьте, чтобы пылесборник не был заполнен. При необходимости очистите пылесборник.
- Проверьте, чтобы не был засорен выходной фильтр. При необходимости прочистите выходной фильтр.
- Проверьте, чтобы не был засорен воздушный фильтр. При необходимости прочистите воздушный фильтр.
- Вимкніть вакуумного прибиральника і відключіть його.
- Перевірте телескопічну трубу, гнучкий шланг і протиральний інструмент, на блокування або скруту.
- Перевірте, що резервуар пилу не повний. Порожній, якщо необхідно
- Перевірте, що повітряний фільтр не забитий. Чистьте повітряний фільтр, якщо необхідно.
- Перевірте, що вихлопний фільтр не забитий. Чистьте вихлопний фільтр, якщо необхідно.
- Шаң сорғышты өшіріңіз және ашаны розеткадан ажыратыңыз.
- Иілгіш құбршек, тү тік және тазалау қондырмасының тозаңмен бітелмегендігін тексеріңіз.
- Шаң жыйнағыштың толуын тексеріңіз, қажеті болса босатыңыз.
- Артқы қақпақтағы басқару ноқатын керекті орға сырғытып апарңыз.
- Шаң жыйнағыш сүзгісін тексеріңіз, қажеті болса босатыңыз.





### **Disposal of your old appliance**

1. When this crossed-out wheeled bin symbol is attached to a product it means the product is covered by the European Directive 2002/96/EC.
2. All electrical and electronic products should be disposed of separately from the municipal waste stream via designated collection facilities appointed by the government or the local authorities.
3. The correct disposal of your old appliance will help prevent potential negative consequences for the environment and human health.
4. For more detailed information about disposal of your old appliance, please contact your city office, waste disposal service or the shop where you purchased the product.



### **Утилизация использованного пылесоса**

1. Если на изделии есть символ с изображением перечеркнутого мусорного бака на колесах, то это означает, что изделие соответствует требованиям Директивы 2002/96/ЕС.
2. Все электрические и электронные приборы подлежат утилизации отдельно от бытовых отходов через специальные пункты, назначенные правительством или местными властями.
3. Правильная утилизация старого прибора поможет предотвратить потенциальные негативные последствия для окружающей среды и здоровья человека.
4. За более подробной информацией об утилизации вашего старого прибора, пожалуйста обратитесь в городскую службу, службу по утилизации или магазин, где вы приобрели данное изделие.



### **Утилізація старого пристрою**

1. Коли на пристрої є знак перекресленого сміттевого баку на колесах, це означає, що цей виріб підпадає під дію Європейської Директиви "European Directive 2002/96/EC".
2. Всі електричні вироби треба викидати не до звичайних муніципальних смітників, а до спеціальних споруд призначених державою або місцевою владою.
3. Належна утилізація Вашого старого пристрою допоможе запобіганню потенційних негативних наслідків для навколишнього середовища та здоров'я людей.
4. За більш детальною інформацією щодо утилізації старого пристрою звертайтеся до місцевої влади або крамниці, де Ви придбали пристрій.



### **Жарамсыз ескі жабдықты жою**

1. Егер заттарда мына дөңгелегі бар қоқым жәшіктің сызылған суреті болса, онда ол сол зат 2002/96/EC Еуропа Директивасына бағынышты екендігін білдіреді.
2. Барлық электр және электрондық құралдарды басқа да қала қоқыстарынан бөлек тастау керек. Ол үшін үкімет немесе жергілікті өкімет органы арнайы қоқыс жинау тәсілдерін қабылдады.
3. Өзіңіздің ескі электр жабдығыңызды дұрыс жойғаныңыз қоршаған ортаға және адам денсаулығына тиетін потенциалды жағымсыз әсерлерден сақтауға көмектеседі.
4. Ескі электр жабдықты жою туралы көбірек ақпарат алу үшін өзіңіздің қалаңыздағы кеңсеге, қоқыстарды жою қызмет орталығына немесе сол тауарда сатып алған дүкенге хабарласыңыз.



<http://www.lg.com>