

Model	VC49**		
Language	English+Russian+Ukrian+Kazakstan		
Page	23	Color(cover/body)	2/2
Material	Weight 100g	Size(W*H)	190×260(mm)
Date	2009.06.15	Designer	QIAOLIANG
Part No.	MFL62558809	Description	Owner's Manual

Chage Record

No.	Change content	ECO No.	Date	Designer	Confirm
①	Change telephone number	ACTT000110	2010.01.04	qiaoliang	cuiyt
②					
③					
④					
⑤					
⑥					
⑦					
⑧					
⑨					

OWNER'S MANUAL РУКОВОДСТВО ПОЛЬЗОВАТЕЛЯ ІНСТРУКЦІЯ З ЕКСПЛУАТАЦІЇ Пайдаланушы қолданбасы

VK7016**

VK7018**

VK7028**

New Type Cyclone Vacuum Cleaner Новый Тип циклонного пылесоса Новий циклон пилосос Жаңа түрпатты құйындатқыш уәкөмді шаңсорғыш

This information contains important instructions for the safe use and maintenance of the vacuum cleaner. Especially, please read all of the information on page 4,5 for your safety. Please keep this manual in an easily accessible place and refer to it anytime.

В этой информации содержится важная инструкция для безопасного использования и обслуживания пылесоса. Особенно, читайте все информации на страницах 6 и 7 для Вашей безопасности. Сохраняйте это руководство на легко доступном месте и читайте его для справки в любое время.

Ця брошура містить важливу інформацію про безпечне використання та обслуговування продукту. Ця інформація на стор 8 стор 9, і це дуже важливо. Зберігайте цей буклет уважно і читати її, коли вам потрібна допомога.

Бұл қолданбада уәкөмді шаңсорғыштң қауыпсыз пайдалану және ақаусыздығын қорғау туралы маңызды төсіктемелер қамтылған. Ақаусыздықты қорғау үшін, пайдаланушы 10-беттегі және 11-беттегі мазмұндарды толық оқуы керек. Деркезінде оқып тексеріп тұру үшін, бұл қолданбаны алуға қолайлы орынға қойыңыз.

Интернет

Россия	ru.lgservice.com
Украина	ua.lgservice.com
Казахстан	kz.lgservice.com
Беларусь	ru.lgservice.com
Латвия	lv.lgservice.com
Литва	lt.lgservice.com
Эстония	ee.lgservice.com

Телефон

8-800-200-7676
0-800-303-000
8-8000-805-805
8-820-0071-1111
8-0003-271
8-800-30-800
800-9990





Table of contents

Содержание

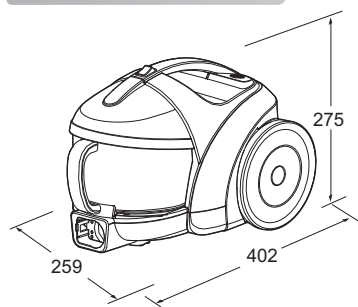
Зміст

Тақырырп

Specifications	3
Спецификации	
Специфікації	
Түсіндірме	
Important safety instructions	4~11
Важная инструкция безопасности	
Важлива інформація про безпеку	
маңызде сақтық түсіндірмелер	
How to use	12
Как использовать	
Використовуйте цей продукт	
Қолдану	
Assembling vacuum cleaner	13~15
Сборный фильтр	
Встановіть пилосос	
уәкемді шаңсорғышты жабдақтандыру	
Operating vacuum cleaner	16~17
Операция пылесоса	
За допомогою пилососа	
уәкемді шаңсорғышты қолдану	
Using carpet and floor nozzle	18~19
Использование сопла для ковра и пола	
Використовуйте килим та підлога сопло	
Кілемге және еденге арналған қылшақ қолданбасы	
Using All Floor nozzle and mini turbine nozzle	20
Использование насадки для чистки всех полов и мини-турбо насадки	
Використання Всієї насадки Поверху і міні. Килима турбіна насадки	
Үнуерсәл еден шаңсорғыш және кшкентай қлшақ шаңсорғышты қолдану	
Using accessory nozzles	21~22
Использование вспомогательного сопла	
Використовуйте аксесуари сопло	
қосымша жабдықта пайдалану	
Emptying dust tank	23
Опорожнение пылевого резервуара	
Очищення пилу бак	
Очистка пыли бак	
Cleaning dust tank	24
Очистка пылевого резервуара	
Очистіть пил бак	
Уборка пыли бак	
Cleaning air filter and motor safety filter	25
Очистка воздушного фильтра и моторного контрольного фильтра	
Очистіть повітряний фільтр і фільтр двигуна	
Очистка воздушного фильтра и фильтра безопасности автотранспортных	
Cleaning exhaust filter	26
Очистка сажевого фильтра	
Чистий вихлопной фільтр	
Чистка выхлопной фильтр	
What to do if your vacuum cleaner does not work?	27
Что делать, если пылесос не работает?	
Як можна вирішити цю проблему, якщо ваш пилосос пошкоджений?	
Шаңсорғыш жұмыс жасамаған жағдайда не істеу керек ?	
What to do when suction performance decreases?	27
Что делать, если мощность всасывания снизилась?	
Як можна вирішити цю проблему, якщо виконання погано?	
Шаңсорғыштың сору қуаты төмендеген жағдайда не істеу керек ?	

Specifications

Спецификации
Специфікації
қолдану қағидасы



Dimension: 402(mm) x 259(mm) x 275(mm)=L x W x H
Размер: 402(мм) x 259(мм) x 275(мм)=длина x ширина x высота
Розміри: 402 (мм) x 259 (мм) x 275 (мм) = L x W x B
Размеры: 402(мм)*259(мм)*275(мм) =L x W x H

IMPORTANT SAFETY INSTRUCTIONS

Read and follow all instructions before using your vacuum cleaner to prevent the risk of fire, electric shock, personal injury, or damage when using the vacuum cleaner. This guide does not cover all possible conditions that may occur. Always contact your service agent or manufacturer about problems that you do not understand. This appliance complies with the following EC Directives: -2006/95/EC Low Voltage Directive-2004/108/EC EMC Directive



This is the safety alert symbol.

This symbol alerts you to potential hazards that can kill or hurt you and others.

All safety messages will follow the safety alert symbol and either the word "WARNING" or "CAUTION."

These words mean:



WARNING

This symbol will alert you to hazards or unsafe practices which could cause serious bodily harm or death.



CAUTION

This symbol will alert you to hazards or unsafe practices which could cause bodily injury or property damage.



WARNING

- **Disconnect electrical supply before servicing or cleaning the unit or when cleaner is not in use.**
Failure to do so could result in electrical shock or personal injury.
- **Do not use vacuum cleaner to pick up anything that is burning or smoking such as cigarettes, or hot ashes.**
Doing so could result in death, fire or electrical shock.
- **Do not vacuum flammable or explosive substances such as gasoline, benzene, thinners, propane (liquids or gases).**
The fumes from these substances can create a fire hazard or explosion. Doing so could result in death or personal injury.
- **Do not handle plug or vacuum cleaner with wet hands.**
Doing so could result in death or electrical shock.
- **Do not unplug by pulling on cord.**
Doing so could result in product damage or electrical shock. To unplug, grasp the plug, not the cord.
- **Keep hair, loose clothing, fingers, and all parts of the body away from openings and moving parts.**
Failure to do so could result in electrical shock or personal injury.
- **Do not pull or carry by cord, use cord as a handle, close a door on cord, or pull cord around sharp edges or corners. Do not run vacuum cleaner over cord. Keep cord away from heated surfaces.**
Failure to do so could result in electrical shock or personal injury or fire or product damage.
- **Do not allow to be used as toy. Close attention is necessary when used by or near children.**
Personal injury or product damage could result.
- **Do not use the vacuum cleaner if the power cord or plug is damaged or faulty.**
If the power cord is damaged, it must be replaced by an approved LG Electronics Service Agent to avoid a hazard.
- **Do not use vacuum cleaner if it has been under water.**
Personal injury or product damage could result. In these cases, contact LG Electronics Service Agent to avoid hazard.
- **Do not continue to vacuum if any parts appear missing or damaged.**
Personal injury or product damage could result. In these cases, contact LG Electronics Service Agent to avoid hazard.
- **Do not use an extension cord with this vacuum cleaner**
Fire hazard or product damage could result.
- **Using proper voltage.**
Using improper voltage may result in damage to the motor and possible injury to the user. Proper voltage is listed on the bottom of vacuum cleaner.
- **Turn off all controls before unplugging.**
Failure to do so could result in electrical shock or personal injury.
- **Do not change the plug in any way.**
Failure to do so could result in electrical shock or personal injury or product damage. Doing so result in death. If plug does not fit, contact a qualified electrician to install the proper outlet.
- **Repairs to electrical appliances may only be performed by qualified service engineers.**
Improper repairs may lead to serious hazards for the user.
- **Do not plug in if control knob is not in OFF position.**
Personal injury or product damage could result. (Depending on model)
- **Keep children away and beware of obstructions when rewinding the cord to prevent personal injury**
The cord moves rapidly when rewinding. (Depending on model)
- **The hose contains electrical wires. Do not use it if it is damaged, cut or punctured.**
Failure to do so could result in death, or electrical shock. (Depending on model)

IMPORTANT SAFETY INSTRUCTIONS

CAUTION

- **Do not put any objects into openings.**
Failure to do so could result in product damage.
- **Do not use with any opening blocked: keep free of dust, lint, hair, and anything that may reduce air flow.**
Failure to do so could result in product damage.
- **Do not use vacuum cleaner without dust tank and/or filters in place.**
Failure to do so could result in product damage.
- **Do not use vacuum cleaner to pick up sharp hard objects, small toys, pins, paper clips, etc.**
They may damage the cleaner or dust bin.
- **Store the vacuum cleaner indoors.**
Put the vacuum cleaner away after use to prevent tripping over it.
- **This appliance is not intended for use by persons (including children) with reduced physical, sensory or mental capabilities, or lack of experience and knowledge, unless they have been given supervision or instruction concerning use of the appliance by a person responsible for their safety.**
Children should be supervised to ensure that they do not play with the appliance.
- **Only use parts produced or recommended by LG Electronics Service Agents.**
Failure to do so could result in product damage.
- **Use only as described in this manual. Use only with LG recommended or approved attachments and accessories.**
Failure to do so could result in personal injury or product damage.
- **To avoid personal injury and to prevent the machine from falling when cleaning stairs, always place it at the bottom of stairs.**
Failure to do so could result in personal injury or product damage.
- **Use accessory nozzles in sofa mode.**
Failure to do so could result in product damage.
- **Make sure the filters (exhaust filter and motor safety filter) are completely dry before replacing in the machine.**
Failure to do so could result in product damage.
- **Do not dry the filter in an oven or microwave.**
Failure to do so could result in fire hazard.
- **Do not dry the filter in a clothes dryer.**
Failure to do so could result in fire hazard.
- **Do not dry near an open flame.**
Failure to do so could result in fire hazard.
- **Always clean the dust bin after vacuuming carpet cleaners or fresheners, powders and fine dust.**
These products clog the filters, reduce airflow and can cause damage to the cleaner. Failure to clean the dust bin could cause permanent damage to the cleaner. (Depending on model)
- **Don't grasp the tank handle when you are moving the vacuum cleaner.**
The vacuum cleaner's body may fall when separating tank and body. Personal injury or product damage could result. **You should grasp the carrier handle** when you are moving the vacuum cleaner. (Depending on model)
- **If after emptying the dust tank the indicator light is on (red), clean the dust tank.**
Failure to do so could result in product damage. (Depending on model)

Thermal protector :

This vacuum cleaner has a special thermostat that protects the vacuum cleaner in case of motor overheating. If the vacuum cleaner suddenly shuts off, turn off the switch and unplug the vacuum cleaner. Check the vacuum cleaner for possible source of overheating such as a full dust tank, a blocked hose or clogged filter. If these conditions are found, fix them and wait at least 30 minutes before attempting to use the vacuum cleaner. After the 30 minute period, plug the vacuum cleaner back in and turn on the switch. If the vacuum cleaner still does not run, contact a qualified LG authorised Service Agent.



ВАЖНЫЕ ПРАВИЛА ТЕХНИКИ БЕЗОПАСНОСТИ

Для предотвращения риска возгорания, поражения электрическим током, получения травм или нанесения ущерба при пользовании пылесосом, прочтите все инструкции и строго их соблюдайте. Данное руководство не включает все возможные условия, с которыми можно столкнуться. В отношении вопросов, которые вы не понимаете, всегда обращайтесь к вашему представителю по обслуживанию или производителю. Данный прибор соответствует следующим Директивам ЕС: Директивы: Директива низкого напряжения -2006/95/ЕС; Директива -2004/108/ЕС EMC



Это символ, предупреждающий об опасности.

Этот знак предупреждает вас о потенциальных источниках опасности, которые могут стать причиной травмы или смерти для вас или других людей.

Любые сообщения в отношении безопасности сопровождаются предупредительным знаком или словом «ОСТОРОЖНО» или «ВНИМАНИЕ».

Эти слова означают:



ОСТОРОЖНО

Этот знак предупреждает вас об источниках опасности, либо об опасных действиях, которые могут стать причиной серьезной травмы или смерти.



ВНИМАНИЕ

Этот знак предупреждает вас об источниках опасности, либо об опасных действиях, которые могут стать причиной травмы или привести к материальному ущербу.



ОСТОРОЖНО

- **Перед проведением обслуживания, чистки прибора или в случае, если прибор не используется, отключайте прибор от сети.**

Несоблюдение этого указания может привести к поражению электрическим током или травме.

- **Не собирайте прибором какие-либо горящие или дымящиеся предметы, например сигареты или горячий пепел.**

В результате это может привести к смертельному исходу, возгоранию или поражению электрическим током.

- **Не проводите сбор горючих или взрывчатых веществ, например бензина, бензола, разбавителя, пропана (жидкого или газообразного).**

Испарения таких веществ могут стать источником возгорания или взрыва. Несоблюдение этого указания может стать причиной травмы или смертельного исхода.

- **Не беритесь за вилку шнура или пылесос мокрыми руками.**

Это может стать причиной смертельного исхода или привести к поражению электрическим током.

- **Не извлекайте вилку из розетки за сетевой шнур.** Это может привести к повреждению прибора, поражению электрическим током. Чтобы вынуть вилку из розетки, держитесь за вилку, а не за шнур.

- **Держите волосы, свободную одежду, пальцы и все части тела на расстоянии от отверстий и движущихся деталей.**

Несоблюдение этого указания может привести к поражению электрическим током или личной травме.

- **Не переносите и не перемещайте прибор за шнур, не используйте шнур в качестве ручки для переноски, не заземляйте шнур дверьми, не тяните шнур через острые кромки или углы. Не ставьте пылесос на шнур. Держите шнур вдали от нагретых поверхностей.**

Несоблюдение этого указания может привести к поражению электрическим током, личной травме, возгоранию или повреждению прибора.

- **Не допускайте использование прибора в качестве игрушки. Если прибором пользуются дети, либо если они находятся рядом, будьте предельно внимательно.**

- **При повреждении или дефекте шнура питания или штепсельной вилки нельзя использовать пылесос.**

При повреждении шнура питания, во избежание опасности необходимо заменить его назначенным «LG Электрическое Обслуживание» агентом.

- **После попадания пылесоса в воду не пользуйтесь им**

до проведения ремонта.

Это может стать причиной травмы или повреждения прибора. В таких случаях, во избежание создания опасных ситуаций, обращайтесь к представителю по техническому обслуживанию компании LG Electronics.

- **Не продолжайте чистку при наличии каких-либо дефектов, отсутствующих деталей или повреждениях.**

Это может стать причиной травмы или повреждения прибора.

В таких случаях, во избежание создания опасных ситуаций, обращайтесь к представителю по техническому обслуживанию компании LG Electronics.

- **С данным пылесосом не использовать удлинитель.**

Это может привести к опасности возгорания или повреждению прибора.

- **Включать в сеть только с должным напряжением.**

При включении в сеть с ненадлежащим напряжением может привести к поломке электродвигателя и, возможно, травме пользователя. Должное значение напряжения питания приведено на днище пылесоса.

- **Перед отключением от сети, выключите все элементы управления.**

Несоблюдение этого указания может привести к поражению электрическим током или травме.

- **Не модифицируйте вилку каким-либо образом.**

Несоблюдение этого указания может привести к поражению электрическим током, травме или повреждению прибора. Модификация вилки может стать причиной смерти. Если вилка не подходит, обратитесь к квалифицированному электрику для установки соответствующей розетки.

- **Ремонт электроприборов должны выполнять только квалифицированные инженеры по техническому обслуживанию.**

Неправильно выполненный ремонт может привести к серьезным опасностям для пользователя.

Не помещайте пальцы рядом с шестерней.

Несоблюдение этого указания может привести к травме

- **Не включать в сеть, если ручка управления находится в положении ВКЛ.**

Это может привести к травме или повреждению прибора.

- **Не подпускайте к прибору детей, а при сматывании шнура, во избежание травмы, обеспечьте его свободное движение.**

При сматывании шнур движется быстро.

- **Шланг содержит электрические провода. Не пользуйтесь поврежденным, разрезанным или проколотым шлангом.**

Несоблюдение этого указания может привести к поражению электрическим током или смерти.

ВАЖНЫЕ ПРАВИЛА ТЕХНИКИ БЕЗОПАСНОСТИ

ВНИМАНИЕ

• **Не вставляйте какие-либо предметы в отверстия.** Несоблюдение этого указания может привести к повреждению прибора.

• **Не пользоваться прибором с заблокированными отверстиями: держать отверстия свободными от грязи, комков пыли, волос и всего, что может уменьшить поток воздуха.**

Несоблюдение этого указания может привести к повреждению прибора.

• **Не пользуйтесь пылесосом без бункера для уловленной пыли и/или установленных фильтров.** Несоблюдение этого указания может привести к повреждению прибора.

• **Не используйте пылесос для сбора острых, твердых предметов, мелких игрушек, булавок, скрепок и т.д.**

Они могут повредить пылесос или бункер для сбора пыли.

• **Храните пылесос в помещении.**

Во избежание случайного включения, убирайте пылесос после использования.

• **Это устройство не предназначено для применения людьми (включая детей) со сниженной физической, чувствительной или интеллектуальной способностью, или с недостаточным опытом и знанием, если такие люди не под контролем человека, ответственного за их безопасность, или они не научены им касательно применения устройства.**

Обратить особое внимание на детей и обеспечить, что они не будут играть это устройство.

• **Используйте только детали изготовленные или рекомендованные представителем по техническому обслуживанию LG Electronics.**

Несоблюдение этого указания может привести к повреждению прибора.

• **Пользуйтесь прибором только в соответствии с инструкциями, приведенными в настоящем руководстве. Используйте прибор только с приспособлениями и насадками рекомендованными или одобренными LG Electronics.**

Несоблюдение этого указания может привести к травме или повреждению прибора.

• **Во избежание травмы и предотвращения падения машины при чистке лестниц, всегда ставьте прибор у подножия лестницы.**

Несоблюдение этого указания может привести к травме или повреждению прибора.

• **В режиме чистки дивана вы должны использовать насадки.** Несоблюдение этого указания может привести к повреждению прибора.

1) **Мощность всасывания может упасть при всасывании незначительного количества пыли. В этом случае прочистите воздушный фильтр и направляющую (стр. 11, 12).**

2) **После опустошения бункера для сбора пыли загорается индикатор (красная лампочка) или мигает, прочистите воздушный фильтр, направляющую, бункер для сбора пыли и крышку (стр. 11).**

Несоблюдение этого указания может привести к повреждению прибора. Когда индикатор продолжает мигать в течение 2-3 минут, мощность всасывания снижается, что позволяет защитить электродвигатель от перегрева.

• **Проверьте, чтобы фильтр (выходной фильтр, воздушный фильтр, защитный фильтр электродвигателя) полностью высох перед повторной установкой в прибор.**

Несоблюдение этого указания может привести к повреждению прибора.

• **Не сушите фильтр в духовке или микроволновой печи.**

Несоблюдение этого указания может привести к риску возгорания.

• **Не сушите фильтр в сушилке для одежды.**

Несоблюдение этого указания может привести к риску возгорания.

• **Не сушить рядом с открытым пламенем.**

Несоблюдение этого указания может привести к риску возгорания.

Не сдвигайте рычаг пылесоса.

Если рычаг поврежден, пылесос не будет работать должным образом, при этом может мигать красный индикатор и звучать сигнал тревоги, несмотря на то, что бункер для сбора пыли не заполнен. В этом случае, обратитесь к Агенту по техническому обслуживанию компании LG Electronics.

• **Всегда прочищайте бункер для пыли после уборки средства для чистки ковров или освежителя, порошков или мелкой пыли.**

Эти вещества засоряют фильтр и сокращают поток воздуха, а также способны привести к поломке пылесоса. Если не чистить бункер для сбора пыли, то это может привести к неисправимой поломке пылесоса.

• **Не беритесь за ручку бункера при перемещении пылесоса.**

Корпус пылесоса может упасть, при этом бункер может отделиться от корпуса. Это может привести к травме или повреждению прибора. При перемещении пылесоса беритесь только за ручку для переноски. (стр. 10).

2) **После опустошения бункера для сбора пыли загорается индикатор (красная лампочка) или мигает, прочистите воздушный фильтр.**

Несоблюдение этого указания может привести к повреждению прибора.



Устройство термической защиты:

Данный пылесос оснащен специальным термостатом, который защищает пылесос от перегрева электродвигателя. Если пылесос внезапно отключается, выключите его и отключите от сети.

Проверьте пылесос на наличие источников перегрева, например, это может произойти при переполнении бункера, засорении шланга или фильтра.

При наличии этих условий, устраните засорения и подождите 30 минут до повторного запуска пылесоса. Через 30 минут включите пылесос в сеть и поверните выключатель.

Если пылесос не включается, обратитесь к квалифицированному электрику.

ЗАХОДИ БЕЗПЕКИ

Перед початком користування пилососом прочитайте та дотримуйтесь усіх інструкцій з метою уникнення загрози пожежі, удару електричним струмом, травмування або ушкодження пилососа під час його використання. Дана інструкція лише частково охоплює усі можливі ситуації. Завжди звертайтеся до виробника або до сервісного представника у разі виникнення незрозумілих проблем. Даний прилад відповідає наступним стандартам ЄС: Директива: -2006/95/ЄС низька напруга директива-2004/108/ЄС EMC директива.



Символ попередження про небезпеку.

Даний символ попереджає про можливу небезпеку, що може становити загрозу для життя та здоров'я користувача та оточуючих.

Символ попередження про небезпеку завжди знаходиться перед повідомленням про небезпеку та словом "ПОПЕРЕДЖЕННЯ" або "ЗАСТЕРЕЖЕННЯ". Ці слова означають:



Дана позначка попереджає про ризик або небезпеку, що можуть спричинити серйозну травму або смерть.



Дана позначка попереджає про ризик або небезпеку, що можуть спричинити травму або пошкодження майна.

! ПОПЕРЕДЖЕННЯ

- **Перед чищенням або обслуговуванням приладу, а також коли ви не користуєтесь приладом, відключайте його від електромережі.**
Недотримання цієї вимоги може привести до електричного удару та травмування.
- **Не використовуйте пилосос для прибирання предметів, що горять або тліють, наприклад, сигарет або гарячого попелу.**
Такі дії можуть привести до загрози життю, пожежі або електричного удару.
- **Не використовуйте пилосос для прибирання горючих або вибухонебезпечних речовин, таких як бензин, бензол, розчинники, пропан (рідина або газу).**
Випаровування від вказаних речовин можуть становити загрозу займання або вибуху. Такі дії можуть привести до загрози життю або травмування.
- **Забороняється брати вилку або пилосос вологими руками.**
Це може призвести до загрози життю або удару електричним струмом.
- **Не виймайте вилку з розетки, потягнувши за шнур.**
Це може призвести до пошкодження виробу або удару електричним струмом. Щоб відключити пилосос від розетки, потягніть за вилку, але не за шнур.
- **Не допускайте потрапляння волосся, одягу, пальців та частин тіла до отворів та рухомих частин.**
Це може призвести до удару електричним струмом та травмування.
- **Не тягніть та не переносьте пилосос за шнур, не використовуйте шнур у якості ручки, не притискайте шнур дверима, не тягніть за шнур через гострі краї та кути. Не пересувайте пилосос через шнур. Не допускайте контакту шнура із гарячими поверхнями.**
Це може призвести до удару електричним струмом, травмування, пожежі та пошкодження приладу.
- **Не дозволяйте дітям грати з пилососом. Будьте особливо пильними, коли пилососом користуються діти або якщо ним користуються біля дітей.**
Це може призвести до травмування або пошкодження приладу.
- **Не використовуйте пилосос якщо вилковий шнур або вилковий пошкоджений або неправильно.**
Якщо вилковий пошкоджений, він повинен бути замінений в агента затвердженій електронній службі, щоб уникнути небезпеки.
- **Не користуйтеся пилососом, якщо він був занурений у воду.**
- **Це може призвести до травмування або пошкодження приладу.** У таких випадках для уникнення небезпеки звертайтеся до сервісного представника LG Electronics.
- **Не користуйтеся пилососом із відсутніми та пошкодженими деталями.**
Це може призвести до травмування або пошкодження приладу. У таких випадках для уникнення небезпеки звертайтеся до сервісного представника LG Electronics.
- **Не користуйтеся подовжувачем для підключення пилососу до електромережі.**
Це може призвести до загрози займання та до пошкодження приладу.
- **Підключайте пилосос тільки до електромережі із відповідною напругою.**
Підключення до електромережі із невідповідною напругою може призвести до пошкодження мотора та до загрози травмування. Потрібна напруга вказана на нижній частині пилососа.
- **Перед відключенням від розетки переведіть усі регулятори у положення вимкнення.**
Недотримання цієї вимоги може призвести до електричного удару та до травмування.
- **В жодному разі самостійно не міняйте вилку шнура.**
Це може призвести до удару електричним струмом, травмування та до пошкодження виробу, та навіть до загрози життю. Якщо вилка не підходить до розетки, зверніться до кваліфікованого електрика для встановлення нової розетки.
- **Ремонт електричних приладів дозволено виконувати тільки кваліфікованим сервісним інженерам.**
Некваліфікований ремонт може призвести до серйозної небезпеки.
- **Не підключайте прилад до розетки, якщо вмикач живлення не знаходиться у позиції OFF (ВІДКЛ.).**
Це може призвести до травмування або пошкодження виробу. (Не в усіх моделях)
- **Під час змотування шнура не підпускайте дітей та усуньте перешкоди для запобігання травмуванню**
Шнур рухається швидко під час змотування. (Не в усіх моделях)
- **Шланг містить електричні проводи. Не користуйтеся шлангом, якщо він пошкоджений, порваний або проколотий.**
Це може призвести до загрози життю або електричного удару. (Не в усіх моделях)

ЗАХОДИ БЕЗПЕКИ

ЗАСТЕРЕЖЕННЯ

- **Забороняється вставляти будь-які предмети у отвори.** Це може привести до пошкодження приладу.
Це може призвести до пошкодження приладу.
- **Не користуйтеся приладом, якщо будь-який із його отворів заблоковано: тримайте отвори вільними від пилу, пуху, волосин та будь-яких забруднень, що можуть перешкоджати потокові повітря.** Недотримання цієї вимоги може привести до пошкодження приладу.
- **Не використовуйте пилосос без пилозбірника та/або фільтрів.** Недотримання цієї вимоги може привести до пошкодження приладу.
- **Завжди чистіть пилозбірник після прибирання килимів із використанням очисних або освіжаючих засобів, а також після прибирання порошку та дрібного пилу.** Ці речовини закупорюють фільтр, перешкоджають потокові повітря, що може привести до пошкодження пилососа. Недотримання вимоги чищення пилозбірника може привести до невідного пошкодження пилососа.
- **Забороняється прибирати пилососом гострі тверді предмети, дрібні іграшки, голки, скріпки тощо.** Вони можуть пошкодити пилосос або пилозбірник.
- **Цей прилад не призначений для використання людьми (включаючи дітей) з обмеженими фізичними сенсорними або психічними можливостями або відсутністю досвіду і знань, якщо вони отримали контроль або інструкції що стосуються використання пристрою в особа відповідальна за їх безпеку.** Діти повинні бути під наглядом, щоб вони не грають з пристроєм.
- **Пилосос не призначений для використання дітьми або інвалідами без адекватного нагляду.** Недотримання цієї вимоги може призвести до травмування та пошкодження приладу.
- **Користуйтеся тільки компонентами, виготовленими або рекомендованими сервісними представниками LG Electronics.** Недотримання цієї вимоги може привести до пошкодження приладу.
- **Користуйтеся пилососом тільки згідно з даною інструкцією. Використовуйте тільки такі пристосування та аксесуари, що рекомендовані та ствержені компанією LG.** Недотримання цієї вимоги може привести до травмування та пошкодження приладу.
- **Щоб уникнути травмування та запобігти падінню приладу під час прибирання сходин, завжди ставте його внизу сходин.** Недотримання цієї вимоги може привести до травмування та пошкодження приладу.
- **Для прибирання м'яких меблів користуйтеся допоміжними насадками.** Недотримання цієї вимоги може привести до пошкодження приладу.
- **Перед встановленням фільтрів (випускний та захисний фільтр мотора) у пилосос переконайтеся, що вони повністю сухі.** Це може призвести до травмування та пошкодження приладу.
- **Не сушіть фільтри у духовці або мікрохвильовій печі.** Недотримання цієї вимоги може викликати загрозу займання.
- **Не сушіть фільтри у сушильній машині.** Недотримання цієї вимоги може викликати загрозу займання.
- **Не сушіть фільтри біля відкритого вогню.** Недотримання цієї вимоги може викликати загрозу займання.
- **Завжди чистіть пилозбірник після прибирання килимів із використанням очисних або освіжаючих засобів, а також після прибирання порошку та дрібного пилу.** Ці речовини закупорюють фільтр, перешкоджають потокові повітря, що може привести до пошкодження пилососа. Недотримання вимоги чищення пилозбірника може привести до невідного пошкодження пилососа. (Не в усіх моделях)
- **Не носіть пилосос, тримаючи його за ручку пилозбірника.** Корпус пилососа може впасти при від'єднанні пилозбірника від корпусу. Це може привести до травмування та пошкодження приладу. Щоб носити пилосос, користуйтеся ручкою на корпусі (Не в усіх моделях).
- **Якщо після очищення пилозбірника індикатор наповнення залишається активним (світить червоним), прочистіть пилозбірник.** Недотримання цієї вимоги може привести до пошкодження приладу. (Не в усіх моделях)

Термозахист:

Даний пилосос обладнаний спеціальним термостатом, який захищає пилосос у випадку перегріву двигуна. Якщо пилосос раптово перестане працювати, вимкніть його та відключіть шнур живлення від розетки. Перевірте усі можливі причини перегріву, такі як переповнення пилозбірника, засмічення шланга або фільтра. Після виявлення причин перегріву усуньте їх та зачекайте щонайменше 30 хвилин перед тим, як знову спробувати користуватися приладом. Через 30 хвилин підключіть шнур живлення до розетки та ввімкніть прилад. Якщо він знову не працює, зверніться до кваліфікованого електрика.

МАҢЫЗДЫ ҚАУІПСІЗДІК НҰСҚАУЛЫҒЫ

Шаңсорғышты пайдалану кезінде өрт қаупін алдын алу үшін және тоқ соқпас үшін немесе жеке өзіңізге зақым келмеуі үшін нұсқаулықтың барлығын оқып шығыңыз және сақтаңыз. Бұл нұсқаулық болуы ықтимал әртүрлі жағдайларды қарастырмайды. Түсінбеген мәселелер туралы әрқашан қызмет көрсету агентіне және өндірушіге хабарласыңыз. Бұл бұйым мына Нұсқаулар: -2006/95/EC төмен басымды қуат көзі нұсқауы, -2004/108/EC EMC нұсқауы .



Бұл қауіпсіздік ескерту таңбасы.

Бұл таңба адам өліміне алып келетін немесе қатты зақым келтіретін жағдайларды ескертеді.

Барлық қауіпсіздік хабарламаларда қауіпсіздік ескерту таңбасы және «Ескерту» немесе «Абайлаңыз» сөзі бар. Бұл сөздер мынаны білдіреді:



Ескерту

Бұл таңба сізге қатты зақым немесе өлімге алып келетін абайсыз қолдану немесе қауіпті жағдайлар туралы ескертеді.



АБАЙЛАҢЫЗ

Бұл таңба сізге қатты зақым немесе өлімге алып келетін абайсыз қолдану немесе қауіпті жағдайлар туралы ескертеді.



Ескерту

- **Шаңсорғышты жөндеу, тазалау алдында немесе пайдаланбайтын кезде тоқтан ажыратып қойыңыз.** Тоқ соғуы немесе дөңгелекті зақымдауы мүмкін.
- **Шаңсорғышты жанып жатқан немесе түтіндеп жатқан темекі немесе ыстық күл сияқты заттарды соруға пайдаланбаңыз.** Егер осылай жасасаңыз өлімге немесе тоқтың соғуына алып келеді.
- **Бензин, еріткіш, пропан (сұйықтар немесе газдар) сияқты тұтанғыш немесе жарылғыш заттарды сормаңыз.** Осы заттардан шыққан түтін өрт немесе жарылыс тудыруы мүмкін. Егер осылай жасасаңыз өлімге немесе зақымға алып келеді.
- **Шаңсорғыштың ашасын және шаңсорғыштың өзін ылғал қолыңызбен ұстамаңыз.** Егер осылай жасасаңыз өлімге немесе тоқтың соғуына алып келеді.
- **Сымнан ұстап тартып ажыратпаңыз.** Егер осылай жасасаңыз бұйымның зақымдалуына немесе тоқтың соғуына алып келеді. Ажырату үшін сымда емес ашаны мықтап ұстаңыз.
- **Шашты, кең киімді, саусақты және дененің басқа да мүшелерін ашылмалы немесе қозғалмалы бөлшектерден алшақ ұстаңыз.** Жеке өзіңізді зақымдауы немесе тоқ соғуы мүмкін.
- **Егер қуат көзі сымы немесе заряд ашасынан мәселе байқалса, шаңсорғышты пайдаланбаңыз .** Егер қуат көзі сымынан мәселе байқалса, қауіпсіздіктің алдын алу үшін сөзсіз LG Электрондарының қызмет көрсету уәкілі жағынан алмастырылуы қажет.
- **Шаңсорғышпен бірге ұзарту сымын пайдаланбаңыз.** Өрт қаупі бар немесе бұйымның зақымдануы мүмкін.
- **Сәйкес кернеуді пайдалану** Сәйкес емес кернеуді пайдалану моторды зақымдайды немесе басқа да зақым келтіреді. Сәйкес кернеулер шаңсорғыштың астыңғы жағында тізімделіп көрсетілген.
- **Ажырату алдында барлық басқару жүйесін өшіріңіз.** Жеке өзіңізді зақымдауы немесе тоқ соғуы мүмкін.
- **Ашаны ауыстырмаңыз.** Жеке өзіңізді зақымдауы, тоқ соғуы немесе бұйымды зақымдауы мүмкін. Егер осылай жасасаңыз өлімге алып келуі мүмкін. Егер аша дұрыс келмесе электр маманына хабарласып дұрыс аша орнатыңыз.
- **Сымнан ұстап тартпаңыз, тасымалдамаңыз және сымды тұтқа ретінде пайдаланбаңыз, есікті жауып қалмаңыз және сымды өткір жерлермен және бұрыштармен тартпаңыз. Шаңсорғышты оның сымының үстімен жүргізеңіз. Сымды ыстық жерлерден алыста ұстаңыз.** Тоқ соғуы, зақымдауы, өрт тудыруы немесе басқа заттарды зақымдауы мүмкін.
- **Ойыншық ретінде пайдалануға жол бермеңіз. Балалардың қасында пайдаланғанда немесе олардың пайдалануы кезінде қатты назар салыңыз.** Жеке өзіңізді зақымдауы немесе басқа заттарды зақымдауы мүмкін.
- **Егер сым немесе оның ашасы зақымдалған болса шаңсорғышты пайдаланбаңыз.** Жеке өзіңізді зақымдауы немесе басқа заттарды зақымдауы мүмкін. Бұндай жағдайларда қауіптің алдын алу үшін LG Electronics қызмет көрсету агентіне хабарласыңыз.
- **Егер шаңсорғыш судың астында болған болса оны пайдаланбаңыз.** Жеке өзіңізді зақымдауы немесе басқа заттарды зақымдауы мүмкін. Бұндай жағдайларда қауіптің алдын алу үшін LG Electronics қызмет көрсету агентіне хабарласыңыз.
- **Электр бұйымдарын тек маманданған қызмет көрсету инженері ғана жөндей алады.** Дұрыс жөндемеу пайдаланушыға қауіп әкелуі мүмкін.
- **Түйме OFF күйінде тұрмаса ашаны қоспаңыз.** Жеке өзіңізді зақымдауы немесе бұйымды зақымдауы мүмкін. (Модельге байланысты)
- **Сымды орап жинау кезінде жеке басыңыздың зақымданбауын алдын алу үшін балаларды алшақ ұстаңыз және кедергілерді абайлаңыз.** Орап жинау кезінде сым жылдам қозғалады. (Модельге байланысты)
- **Жұқа шлангта электр сымы бар. Егер бұл зақымдалған, кесілген немесе тесілген болса пайдаланбаңыз.** Жеке өзіңізді зақымдауы немесе тоқ соғуы мүмкін. (Модельге байланысты)

МАҢЫЗДЫ ҚАУІПСІЗДІК НҰСҚАУЛЫҒЫ

! АБАЙЛАҢЫЗ

- **Тесікке ешқандай зат қоймаңыз.**
Орындалмаса бұйым зақымдалады.
- **Жабылып қалған тесікпен шаңсорғышты пайдаланбаңыз.** Кірден, қылшықтан, шаштан және ауа ағымын азайтатын барлық заттардан сақтаңыз.
Орындалмаса бұйым зақымдалады.
- **Шаңсорғышты шаң жинау ыдысынсыз және сүзгісіз пайдаланбаңыз.**
Орындалмаса бұйым зақымдалады.
- **Шаңсорғышты өткір қатты заттарды, кішкене ойыншықтарды, түйреуіш және тағы басқа қыстырғыштарды сорып жинауға пайдаланбаңыз.**
Олар шаң жиналатын ыдысты немесе шаңсорғышты зақымдайды.
- **Шаңсорғышты кішкентай балалар немесе мүгедектер қадағалаусыз пайдаланбағаны жөн.**
Жеке өзіңізді зақымдауы немесе бұйымды зақымдауы мүмкін.
- **Бұл аспапты психолог, сезімдік немесе нерві жағында кемшілігі бар адамдардың пайдалануына болмайды (кішкентай балаларға да болмайды).** бұндай адамдар өзінің қауіпсіздігін сақтауға жауапты адамдардың нұсқауында немесе бақлауында пайдалануына болады .
Кішкентай балаларды ата-анала қадағалап тұруы, бұл өспірен ойнайының алдын алуы керек .
- **Тек қана LG Electronics қызмет көрсету агенті шығарған немесе ұсынған бөлшектерді пайдаланыңыз.**
Орындалмаса бұйым зақымдалады.
- **Осы нұсқаулықта көрсетілгендей пайдаланыңыз.** Тек LG ұсынған және бекіткен жабдықтарды пайдаланыңыз.
Жеке өзіңізді зақымдауы немесе бұйымды зақымдауы мүмкін.
- **Жеке басыңыздың зақымдалмауын және баспалдақты тазалау кезінде шаңсорғыштың құламауын алдын алу үшін оны әрқашан баспалдақтың астына қойыңыз.**
Орындалмаса жеке өзіңізді зақымдауы немесе бұйымды зақымдауы мүмкін.
- **Диванды тазалау үшін түтіктерді пайдаланыңыз.**
Орындалмаса бұйым зақымдалады.
- **Сүзгілердің (шығару сүзгісі және моторды қорғау сүзгісі) толық кепкенін бұйымға салу алдында тексеріңіз.**
Орындалмаса бұйым зақымдалады.
- **Сүзгіні пеште немесе микротолқынды пештерде кептірмеңіз.**
Орындалмаса бұйым зақымдалады.
- **Сүзгіні киім кептіргіш құрылғыда кептірмеңіз.**
Орындалмаса өрт қаупі бар.
- **Ашық жалынға жақындатып кептірмеңіз.**
Орындалмаса өрт қаупі бар.
- **Кілем, ұнтақ және шаң тазалығыштарымен тазалағаннан кейін шаң жинайтын ыдысты әрқашан тазалаңыз.**
Бұл заттар сүзгіні бітейді, ауа ағымын азайтады және шаңсорғышқа зақым келтіреді.
Шаң жиналатын ыдысты тазаламаса шаңсорғышқа біржолата зақым келеді. (Модельге байланысты)
- **Шаңсорғышты жылжитқанда оның тұтқасына қатты ұстамаңыз.**
Жеке өзіңіз немесе бұйым зақымдалуы мүмкін.
Шаңсорғышты жылжитқанда тасымалдау тұтқасынан ұстаңыз. (Модельге байланысты)
- **Егер шаң жиналатын ыдысты босатқаннан кейін индикатор шамында қызыл жанып тұрса шаң жиналатын ыдысты тазалаңыз.**
Орындалмаса бұйым зақымдалады.
(Модельге байланысты)

Термоқорғағыш:

Шаңсорғышта мотор қызып кеткен жағдайда оны қорғайтын арнайы термостат бар.

Егер шаңсорғыш кенеттен өшіп қалса қосқышты сөндіріп оны ажыратыңыз.

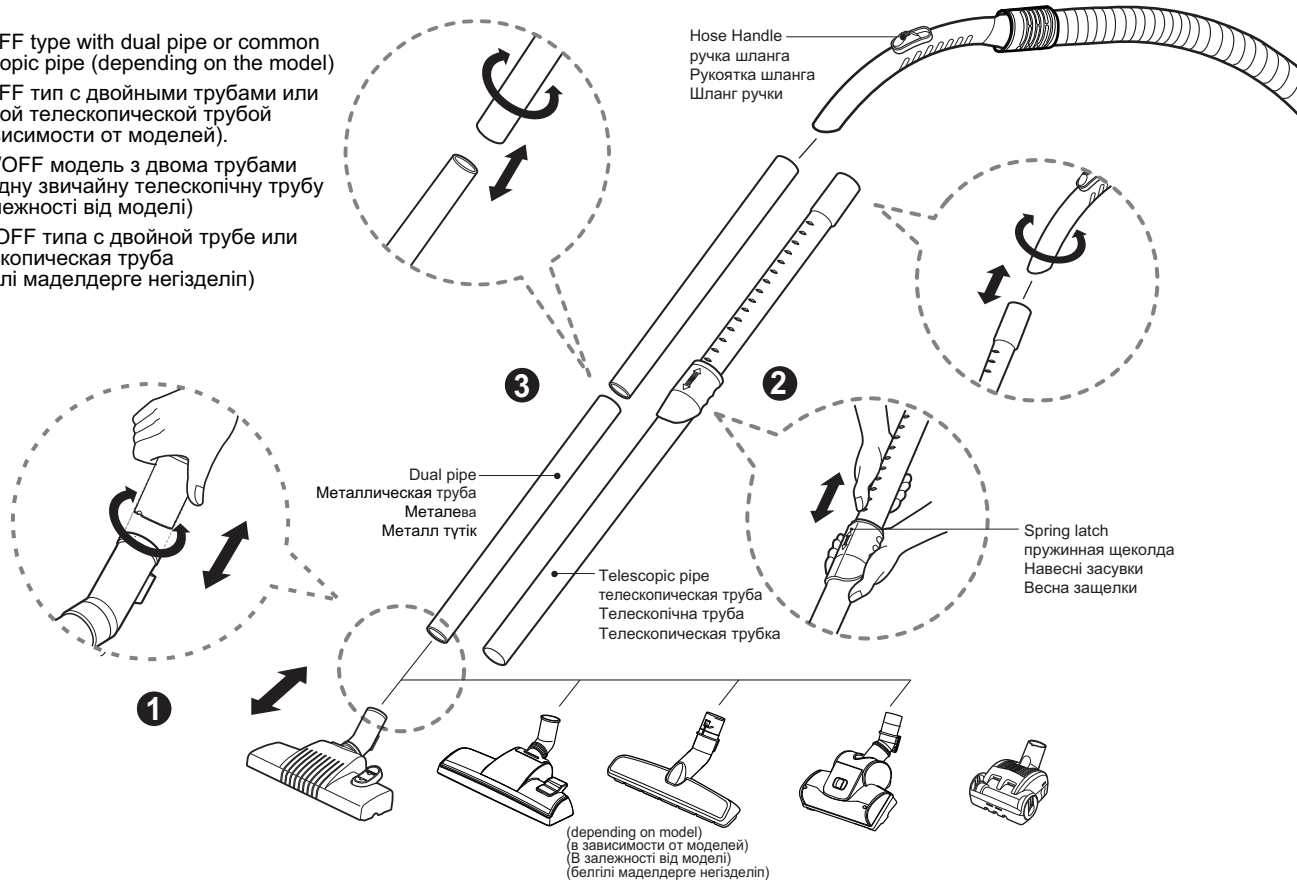
Шаңсорғыштың қызып кету, шаң толып қалу немесе сүзгінің бітелуі сияқты себептерін тексеріңіз.

Егер осы себептер табылса оларды дұрыстап пайдалану алдында кемінде 30 минут күтіңіз.

30 минут өткеннен кейін шаңсорғыштың ашасын қайта тығып қосқышты қосыңыз.

How to use Assembling vacuum cleaner
Как использовать сборный пылесос
Використовуйте цей продукт Встановіть пилосос
Қолдану шаң сорғеш машинәсен қалай істету керек

ON/OFF type with dual pipe or common telescopic pipe (depending on the model)
 ON/OFF тип с двойными трубами или простой телескопической трубой (в зависимости от моделей).
 У ON/OFF модель з двома трубами або одну звичайну телескопічну трубу (в залежності від моделі)
 ON / OFF типа с двойной трубе или телескопической труба (белгілі маделдерге негізделін)



1 Carpet and Floor nozzle (depending on model) головка с 2 позициями (в зависимости от моделей) Глава 2 позиції (в залежності від моделі) 2 позиции головы (белгілі маделдерге негізделін)

Push telescopic pipe or dual pipe into the nozzle outlet.

Толкать телескопическую трубу в выпускное отверстие сопла.

Покладіть телескопическая труба або подвійний труби на виході з сопла.

Нажимаем телескопическая труба или двойная труба на выходе сопла.

2 Telescopic pipe (depending on model) Телескопическая труба (в зависимости от моделей) Телескопічна труба (в залежності від моделі) Телескопическая трубка (белгілі маделдерге негізделін)

- Push the spring latch to release.
- Pull out the pipe to the desired length.
- Release spring latch to lock the pipe in position.

- Толкать пружинную щеколду для освобождения.
- Вытягивать трубу на нужную длину.
- Освободить пружинную щеколду для фиксирования трубы на позиции.

- Клікніть на засувку весни, поки він не буде звільнено.
- Розширити трубку до оптимальної довжини.
- Відпустіть засувку навесні знову заблокувати трубку.

- Нажимаем весной защелки на освобождение.
- Вытяните трубку до требуемой длины.
- Выпуск весной защелка для блокировки трубки в позиции

3 Dual pipe (depending on model) двойная труба (в зависимости от моделей) Подвійна труба Қос труба

Fit together the two pipes by twisting slightly when choose dual pipe.

При выборе двойной трубы установить две трубы кручением слегка.

При выборе цього виду труб, поставити дві труби разом.

Жалғап вместе с двумя трубками к скручиванию слегка когда выбирать двойной трубы.

How to use Assembling vacuum cleaner

Как использовать сборный пылесос

Використовуйте цей продукт Встановіть пилосос

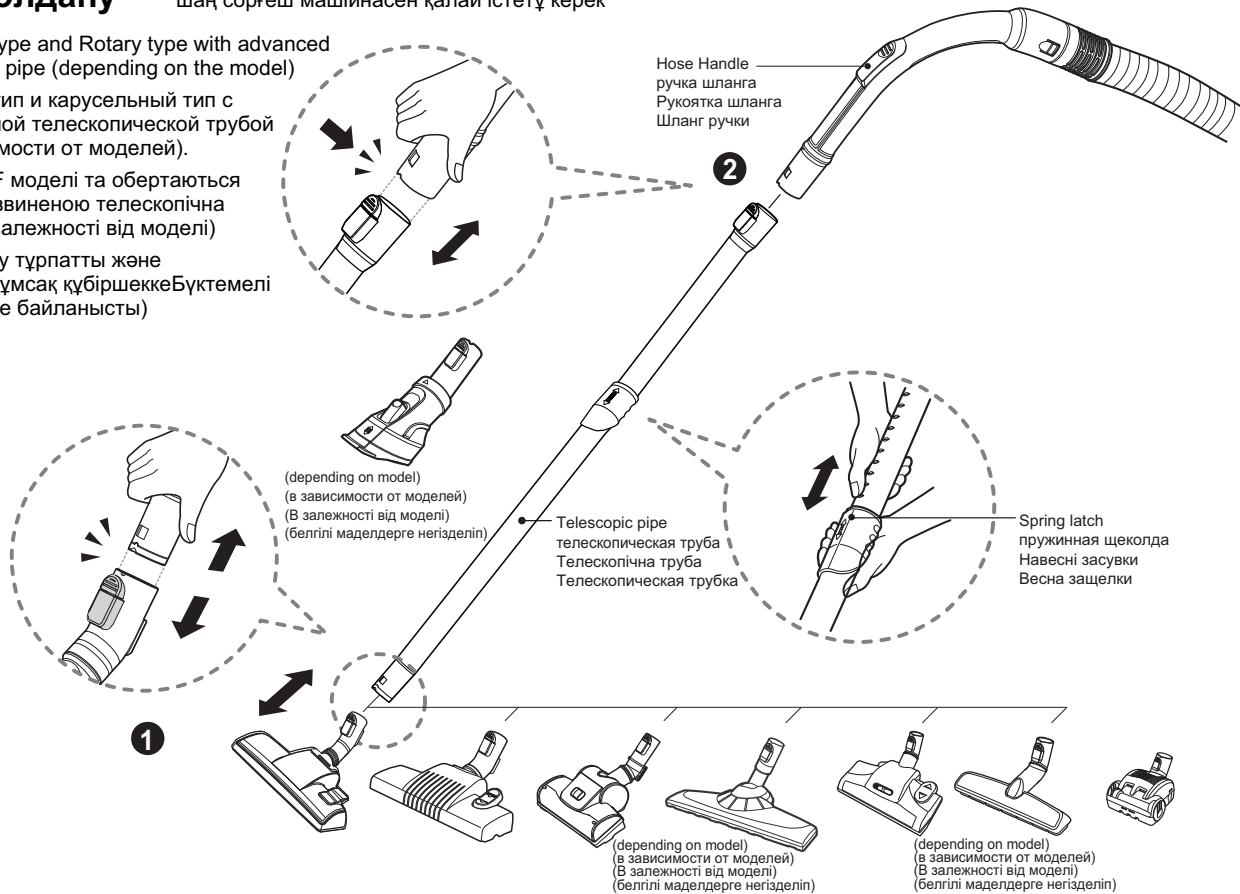
Қолдану шаң сорғеш машинәсен қалай істету керек

ON/OFF type and Rotary type with advanced telescopic pipe (depending on the model)

ON/OFF тип и карусельный тип с улучшенной телескопической трубой (в зависимости от моделей).

У ON/OFF модели та обертаються типу з розвиненою телескопічна труба (в залежності від моделі)

қосу/Өшру тұрпатты және ротация жұмсақ құбіршекке Бүктемелі түтік (үлгіге байланысты)



1 Carpet and Floor nozzle (depending on model)
 головка с 2 позициями (в зависимости от моделей)
 Глава 2 позиції (в залежності від моделі)
 2 позиции головы (белгілі маделдерге негізделіп)

2 Telescopic pipe (depending on model)
 Телескопическая труба (в зависимости от моделей)
 Телескопічна труба (в залежності від моделі)
 Телескопическая трубка (белгілі маделдерге негізделіп)

Push the nozzle into the telescopic pipe.

Толкать сопло в телескопическую трубу.

Встановіть форсунки в телескопічну трубу.

Қылшақ жұмсақ құбіршекке

- Push telescopic pipe firmly into hose handle.
- Grasp the spring latch to expand.
- Pull out the pipe to desired length.

- Надежно толкать телескопическую трубу в ручку шланга.
- Захватывать пружинную щеколду и растягивать её.
- Вытягивать трубу на нужную длину.

- Встановити телескопічну трубу на ручке шланга.
- Розширити навесні клямки незначно.
- Регулювання труби для оптимальної довжини.

- Телескопическая трубка жұмсақ құбіршекке
- Возьмите весной защелку чтобы расширить
- Вытяните трубы на требуемую длину.

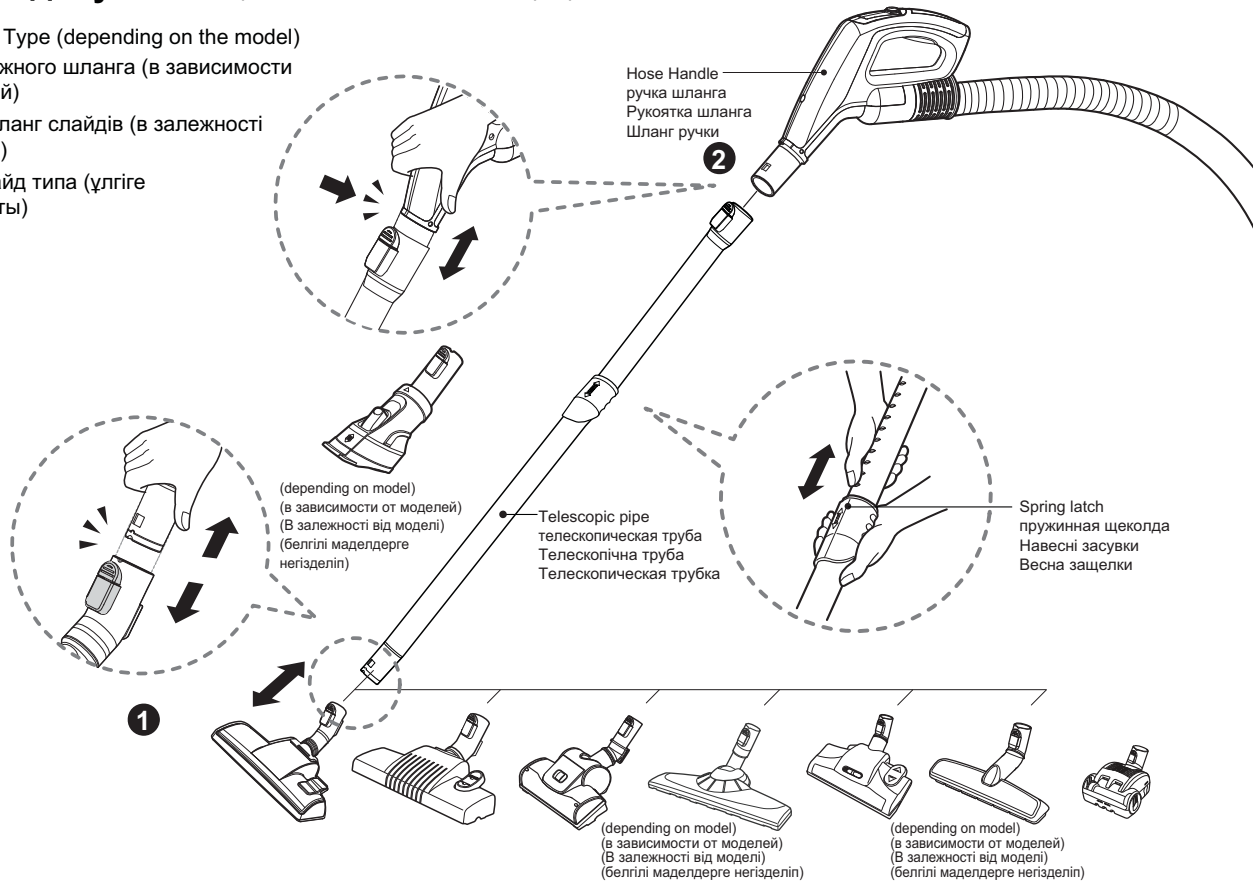
How to use Assembling vacuum cleaner
Как использовать сборный пылесос
Використовуйте цей продукт Встановіть пилосос
Қолдану шаң сорғеш машинәсен қалай істету керек

Hose slide Type (depending on the model)

Тип подвижного шланга (в зависимости от моделей)

Модель шланг слайдів (в залежності від моделі)

Шланг слайд типа (үлгіге байланысты)



- 1** Carpet and Floor nozzle (depending on model)
 головка с 2 позициями (в зависимости от моделей)
 Глава 2 позиції (в залежності від моделі)
 2 позиції головки (белгілі маделдерге негізделіп)

- 2** Telescopic pipe (depending on model)
 Телескопическая труба (в зависимости от моделей)
 Телескопична труба (в залежності від моделі)
 Телескопическая трубка (белгілі маделдерге негізделіп)

Push the nozzle into the telescopic pipe.

Толкать сопло в телескопическую трубу.

Встановіть форсунки в телескопічну трубу.

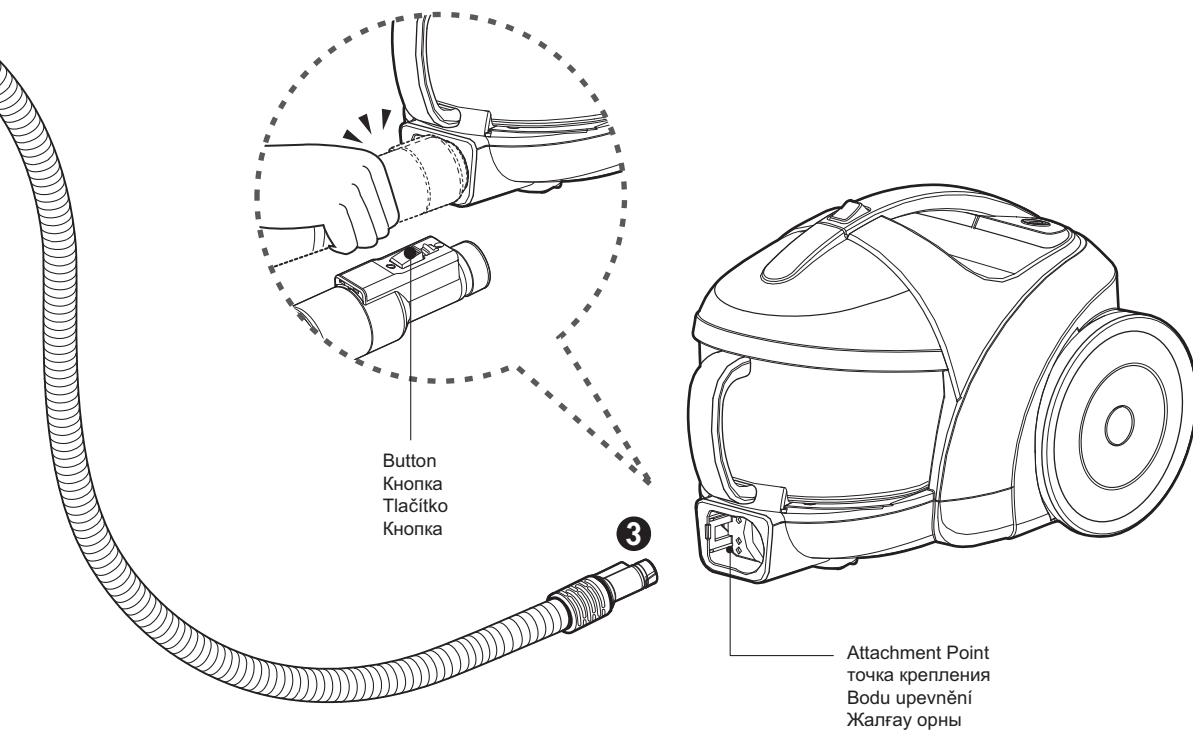
Қылшақ жұмсақ құбіршекке

- Push telescopic pipe firmly into hose handle.
- Grasp the spring latch to expand.
- Pull out the pipe to desired length.

- Надежно толкать телескопическую трубу в ручку шланга.
- Захватывать пружинную щеколду и растягивать её.
- Вытягивать трубу на нужную длину.

- Встановити телескопічну трубу на ручку шланга.
- Розширити навесні клямки незначно.
- Регулювання труби для оптимальної довжини.

- Телескопическая трубка жұмсақ құбіршекке
- Возьмите весной защелку чтобы расширить
- Вытяните трубы на требуемую длину.



3 Connecting the hose to the vacuum cleaner
Соединение шланга с пылесосом
Підключення шланга до пилососа
Құбр шекті уәкөм шаңсорғышқа жалғаңыз

Push the fitting pipe on the flexible hose into the attachment point on the vacuum cleaner.
 To remove the flexible hose from the vacuum cleaner, press the button situated on the fitting pipe, then pull the fitting pipe out of the vacuum cleaner.

Толкать патрубок на гибком шланге в точку крепления на пылесосе.
 Для удаления гибкого шланга с пылесоса нажать кнопку на патрубке, потом вытащить патрубок с пылесоса.

Покладіть трубку на шланг, і натискаємо шланг для кріплення точки пилососа.
 Якщо ви хочете видалити гнучким шлангом з продуктом, натисніть кнопку на трубі, і тягти трубу від пилососа.

Илгіш құбршектің жалғау ұшын шаңсорғышқа қондырыңыз .
 Илгіш құбршекті шаңсорғыштанажратпақшы болсаңыз , өлдімен жалғау орнындағы кнепканы басып , одан кейін ажратңыз

How to use

Operating vacuum cleaner

Как использовать

управление пылесосом

Використовуйте цей продукт

За допомогою пилососа

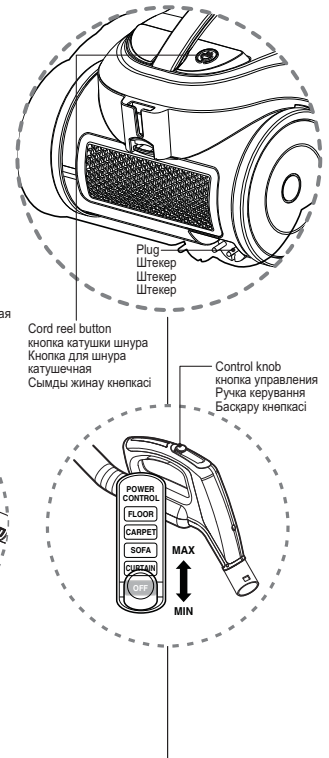
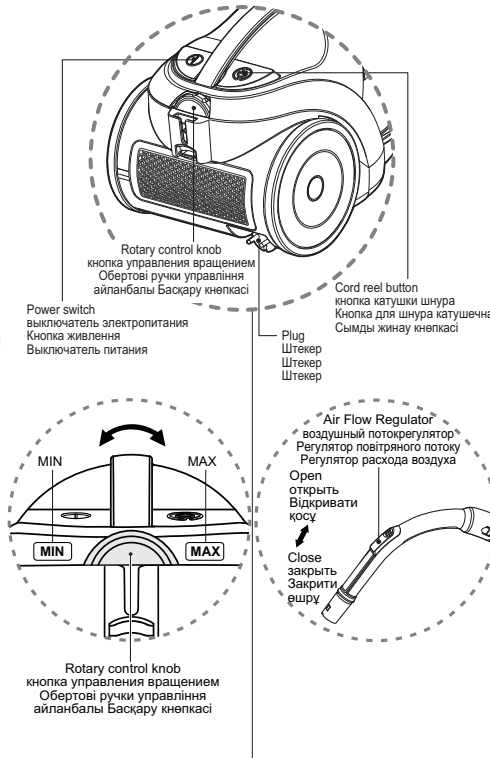
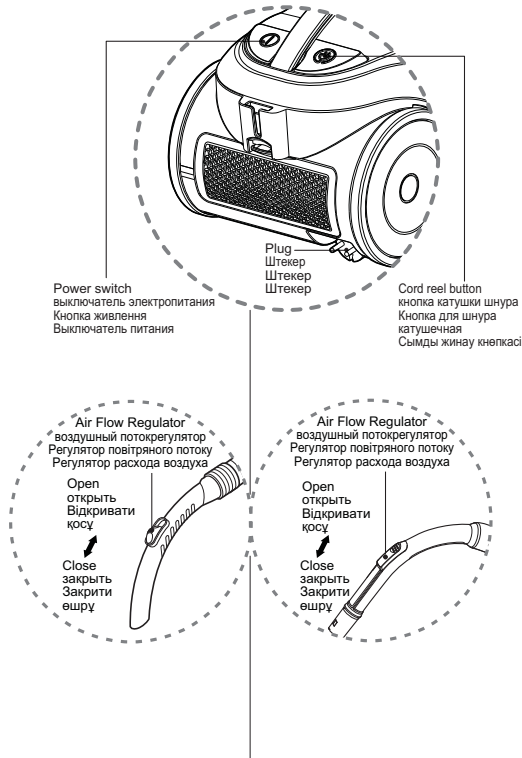
Қолдану

Шаңсорғышты пайдалану

- 1 ON/OFF type (Depending on model)**
ON/OFF тип (в зависимости от моделей)
ON/OFF тип (В залежності від моделі)
ашу/бекіту (белгілі моделдерге негізделін)

- 1 Rotary type (Depending on model)**
карусельный тип (в зависимости от моделей)
Роторный тип (В залежності від моделі)
айланбалы түрі (белгілі моделдерге негізделін)

- 1 Hose slide type (Depending on model)**
подвижный тип (в зависимости от моделей)
Шланг слайд типу (В залежності від моделі)
Илгіш қыстырғыз (белгілі моделдерге негізделін)



- 1 How to operate (ON/OFF type)**
Как управлять (ON/OFF тип)
Використання продукту (ON/OFF тип)
Қолдану амалы (ашу/бекіту)

- Pull out the power cord to the desired length and plug into the socket.
- Press power switch to start the vacuum cleaner.
- The flexible hose handle has a manual air flow regulator which allows you to briefly reduce the suction level.
- Press the cord reel button to rewind the power cord after use.

- Вытягивать шнур питания на нужную длину и вставлять вилку в розетку.
- Нажать выключатель электропитания и пускать пылесос.
- На ручке гибкого шланга установлен ручной регулятор воздушного потока, который позволяет просто снижать уровень всасывания.
- После использования нажать кнопку катушки шнура для перемотки шнура питания.

- Вийміть шнур до оптимальної довжини, та увімкніть його в розетку.
- Увімкніть пилососа обережно.
- Ручка з гнучких шлангів має регулятор повітряного потоку, і ви можете коротко зменшити рівень сили.
- Прес шнур катушечная кнопку перемотування кабелю.

- Қуат сымын керек болған орынға дейін созып , ашаны рәзеткаға жалғаныз.
- Илгіш құбршектің басқару кнепкәсін лайқты орнағ орналастырыңыз.
- Ошырып қоймақшы болсаңыз басқару кнепкәсін OFF деген орнағ сырғытңыз .
- Стетіп болғансоң Сымды жинау кнепкәсін басып сымды жинап қойңыз .

- 1 How to operate (Rotary type)**
Как управлять (карусельный тип)
Використання продукту (Роторный тип)
Қолдану амалы (айланбалы түрі)

- Pull out the power cord to the desired length and plug into the socket.
- Press power switch to start the vacuum cleaner.
- Slide the rotary control knob to adjust the suction level.
- The flexible hose handle has a manual air flow regulator which allows you to briefly reduce the suction level.
- Press the cord reel button to rewind the power cord after use.

- Вытягивать шнур питания на нужную длину и вставлять вилку в розетку.
- Нажать выключатель электропитания и пускать пылесос.
- Двигать кнопку управления вращением для регулирования уровня всасывания.
- На ручке гибкого шланга установлен ручной регулятор воздушного потока, который позволяет просто снижать уровень всасывания.
- После использования нажать кнопку катушки шнура для перемотки шнура питания.

- Вийміть шнур до оптимальної довжини, та увімкніть його в розетку.
- Увімкніть пилососа обережно.
- Перемістіть обертові ручки управління вибрати необхідний рівень сили.
- Ручка з гнучких шлангів має регулятор повітряного потоку, і ви можете коротко зменшити рівень сили.
- Прес шнур катушечная кнопку перемотування кабелю.

- Қуат сымын керек болған орынға дейін созып , ашаны рәзеткаға жалғаныз.
- Илгіш құбршектің басқару кнепкәсін лайқты орнағ орналастырыңыз.
- Сдвиньте контроль вращающиеся ручки для регулировки уровня всасывания.
- Ошырып қоймақшы болсаңыз басқару кнепкәсін OFF деген орнағ сырғытңыз .
- Стетіп болғансоң Сымды жинау кнепкәсін басып сымды жинап қойңыз .

- 1 How to operate (Hose slide type)**
Как управлять (Тип подвижного шланга)
Використання продукту (Шланг слайд типу)
Қолдану амалы (Шланг слайд типа)

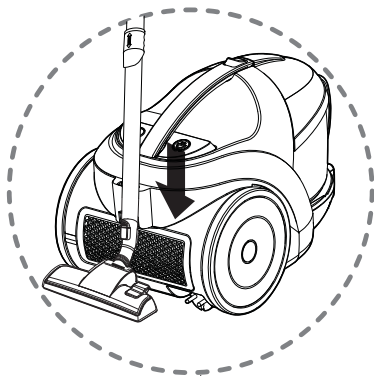
- Pull out the power cord to the desired length and plug into the socket.
- Place the control knob of the hose handle to the required position.
- To turn off, slide control knob to OFF position.
- Press the cord reel button to rewind the power cord after use.

- Вытягивать шнур питания на нужную длину и вставлять вилку в розетку.
- Регулировать кнопку управления ручкой шланга на нужную позицию.
- Двигать кнопку управления на позицию OFF для выключения.
- После использования нажать кнопку катушки шнура для перемотки шнура питания.

- Вийміть шнур до оптимальної довжини, та увімкніть його в розетку.
- Перемістіть ручку управління з шланга ручку вибору належного рівня.
- Щоб вимкнути, слайд ручку управління в положення OFF.
- Прес шнур катушечная кнопку перемотування кабелю.

- Қуат сымын керек болған орынға дейін созып , ашаны рәзеткаға жалғаныз.
- Илгіш құбршектің басқару кнепкәсін лайқты орнағ орналастырыңыз.
- Ошырып қоймақшы болсаңыз басқару кнепкәсін OFF деген орнағ сырғытңыз .
- Стетіп болғансоң Сымды жинау кнепкәсін басып сымды жинап қойңыз .

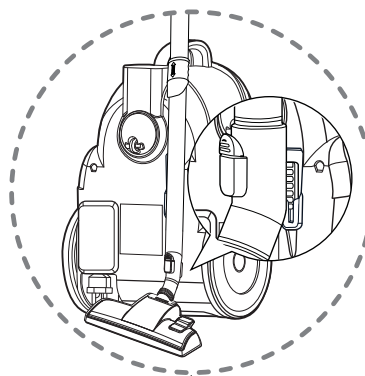
2



2 Park mode
Парковочный режим
Парковка режимі
Тоқтата тұру

- To store during vacuuming, for example to move a small piece of furniture or a rug, use park mode to support the flexible hose and nozzle.
 - Slide the hook on the nozzle into the slot on the side of vacuum cleaner.
- Во время вакуумирования для хранения, например, для движения малой мебели или коврика, использовать парковочный режим для поддержки гибкого шланга и сопла.
 - Двигать крюк на сопле в канавку на стороне пылесоса.
- Яқшо ви хочете перейти невеликий килим або меблі, ви можете використовувати режим паркування на підтримку гнучких шлангів і сопла.
 - Покладіть гак в соплу в гніздо на одній стороні з пилососом.
- Егер шаңсорғышты істету барысында ұй жиһаздарын яки клемшелерді жылжытып алу үшін тоқтата тұру керек болғанда " тоқтата тұру" саңлауына шаңсорғыштың қол сабын сұғып қойуыңызға болады.
 - Қылшақтың жанындағы ілгекті қаирып шаңсорғыштың бүйріндегі қуспа қыстрңыз.

3



3 Storage
Хранение
Зберігання продукції
Сақтап қойу

- When you have switched off and unplugged the vacuum cleaner, press the cord reel button to automatically rewind the cord.
- You can store your vacuum cleaner in a vertical position by sliding the hook on the nozzle into the slot on the underside of the vacuum cleaner.
- Когда Вы уже выключили установку и выдернули вилку из розетки, нажать кнопку для автоматической перемотки шнура.
- Вы можете хранить Вашу установку вертикальным положением: плавно двигать крюк на сопле в канавке на обратной стороне установки.
- Після вимикання пилососа, ви можете натиснути на кнопку котушки кабелю для перемотування кабелю автоматично.
- Ви можете зберігати ваші пилососа у вертикальному положенні. У цьому випадку ви можете поставити гачок з сопла в гніздо в нижній частині пилососа.
- Шаңсорғышты өшіріп қуатқа жалғанған сымды ажыратқаннан соң , сымды жинау кнөпкәсін бассаңыз қуат сымы афтоматты түрде жиналады .
- Қылшақтың жанындағы ілгекті қаирып шаңсорғыштың бүйріндегі қуспа қыстрңыз. әрі шаңсорғышты тік қойып сақтаңыз

How to use

Using carpet and floor nozzle

Как использовать

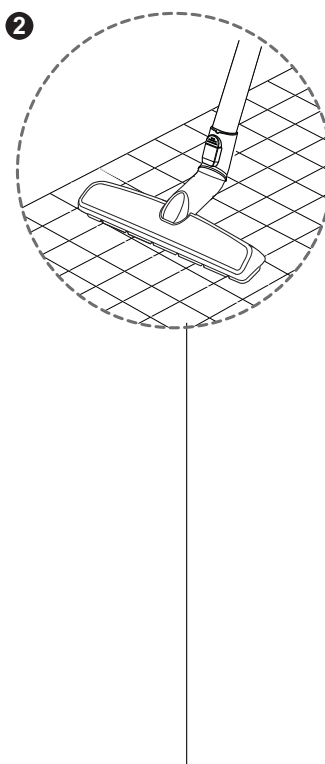
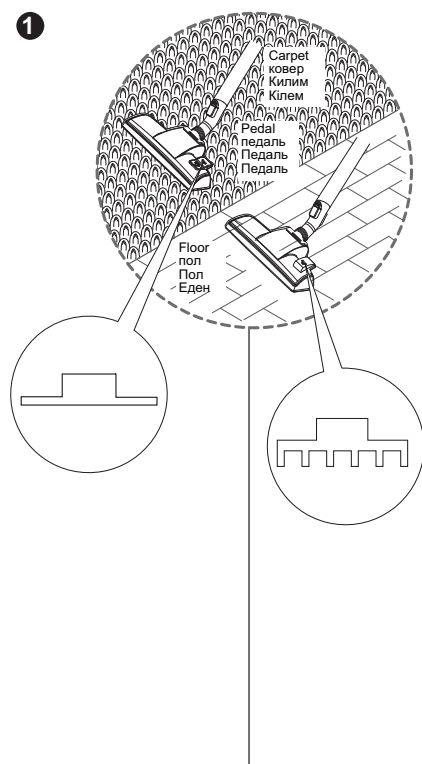
использование сопла для ковра и пола

Використовуйте цей продукт

Використовуйте килим та підлога сопло

Қолдану

Кілемге және еденге арналған қылшақ қолданбасы



- 1 Carpet and floor nozzle (depending on model)**
сопло для ковра и пола (в зависимости от моделей)
На килим та насадка для підлоги (в залежності від моделі)
Кілемге және еденге арналған қылшақ (үлгіге байланысты)

- **The 2 position nozzle**
This is equipped with a pedal which allows you to alter its position according to the type of floor to be cleaned.
- **Carpet or rug position**
Press the pedal to lift the brush up.
- **Hard floor position** (tiles, parquets floor)
Press the pedal to lower brush.

- **сопло с 2 позициями**
Оно оборудовано педалей, которая позволяет изменять свою позицию в соответствии с типом пола очистки.
- **Позиция ковра или коврика**
Давить педаль для подъема кисти.
- **Позиция твердого пола** (плиточного, паркетного пола)
Давить педаль для спуска кисти.

- **У сопло 2 позиції**
Продукт має педалі, і ви можете використовувати педаль для зміни положення в залежності від типу підлоги.
- **Позиція на килим або килим**
Ви можете натиснути на педаль, щоб підняти пензля.
- **Посада слово для жорстких позицій (плитки і паркету підлоги)**
Ви можете натиснути на педаль, щоб знизити пензля.

- **Екі тызгінды қылшақ**
Қылшақ Педадь мен қаруланған, оз керегіңіз бойнша Педадьды талдап тазалайсыз.
- **Клем және адиял тызгіні**
Педадьты басып қыл шеткіні көтеруге болады.
- **Қатты еден (қадра тақта немесе қғаш тақта)**
Педадьты және бір басып қыл шеткіні түсруге болады.

- 2 Hard Floor Nozzle (depending on model)**
Сопло для твердого пола (в зависимости от моделей)
Сопло для жорстких поверх (в залежності від моделі)
Қатты еден үшін (үлгіге байланысты)

- Efficient cleaning of hard floors
(wood, linoleum, etc)
- Эффективная очистка твердого пола
(деревянного, линолеумного и так далее)

- Эффективна збирання твердих підлог
(дерев'яних, лінолеум і т.д.)

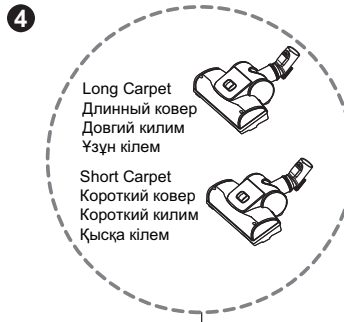
- Өнімды түрде тазалайды
(сырланған тақта, тақта.)





3 Hard Floor Nozzle (depending on model)
Сопло для твердого пола (в зависимости от моделей)
Сопло для жорстких поверх (в залежності від моделі)
Қатты еден үшүн (үлгіге байланысты)

- You can perform cleaning at any place like corner or crevice since revolution is free.
- Ефективне очищення твердих поверхонь (деревина, лінолеум, і т.п.)
- Ефективне очищення твердих поверхів (деревина, лінолеум, т.д)
- Өнімды түрде тазалайды (сырланған тақта, тақта.)

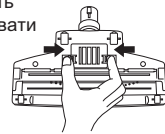


4 Turbine Nozzle (depending on model)
Қылшақ шаңсорғыш (үлгіге байланысты)
Турбинное сопло (в зависимости от моделей)
Сопла турбін (в залежності від моделі)

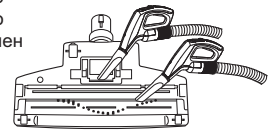
- **Cleaning turbine brush nozzle.**
- Press the button on the rear side of the nozzle to separate the air cover.
- Use the dusting brush & crevice tool to vacuum clean the brush and fan.
- **Қылшақ шөткі шаңсорғышты тазалау**
- Шаңсорғыштың артындағы ноқтаны басып ауа шығару қақпағың ашыңыз
- Саңлауларға арналған қондырма және Шаңға арналған қылшақ арқылы желдеткіш және қылшақты тазалаңыз .
- **Очистка турбинного сопла с кистью.**
- Нажать кнопку на задней стороне сопла для отделения воздушной крышки.
- Использовать кисть для удаления пыли & средство для очистки пыли в трещине для очистки кисти и лопасти.
- **Протріть сопла турбіни для пензля.**
- Ви можете натиснути на кнопку на задній стороні, щоб відділити повітря покриву.
- Використовуйте кисть пилення щілину та інструмент для очищення їх.

Cleaning Turbine Nozzle
Очистка турбинного сопла
Насадка для очистки турбинних
Қылшақ шөткі шаңсорғышты тазалау

Open
 Открыть
 Відкривати
 Ашыу



Bottom
 Дно
 Дно
 төмен

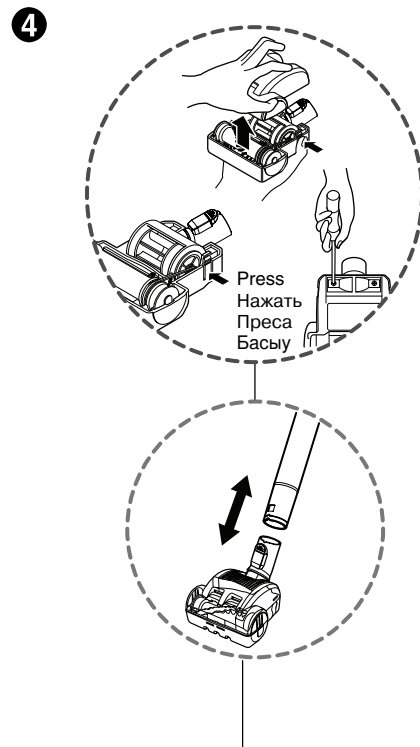
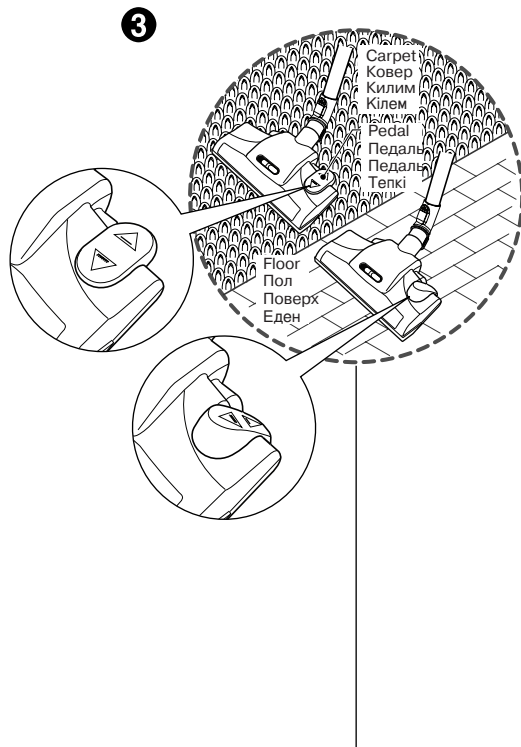


How to use Using All Floor nozzle and mini turbine nozzle

Как пользоваться Использование насадки для чистки всех полов и мини-турбо насадки

Як використовувати Використання Всієї насадки Поверху і міні. Килима турбіна насадки

Қолдану Үнуерсәл еден шаңсорғыш және қишкентай қлшақ шаңсорғышты қолдану



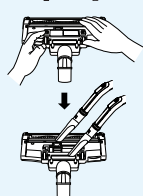
3 All Floor nozzle (depend on model) Насадка Турбо для чистки полов всех типов (не во всех моделях) Вся насадка Поверху (залежте від моделі) Үніуерсәл қылшақ (үлгіге байланысты)

- **The 2 position nozzle**
This is equipped with a pedal which allows you to alter its position according to the type of floor to be cleaned.
- **Carpet or rug position**
Press the pedal (▲), then brush will rotate
- **Hard floor position**
Press the pedal (▲), then brush will stop rotating.
- **Насадка, которая может работать в 2-х положениях**, оснащена педалью, которая позволяет вам менять положение в зависимости от типа убираемого пола.
- **Положение для чистки ковра или коврика**
нажмите на педаль (▲), после чего щетка будет вращаться.
- **Положение для чистки жесткого пола.**
Нажмите на педаль (▲), после чего щетка прекратит вращаться.
- **2 насадки позиці**
Це обладнано педаллю, яка дозволяє вам змінювати його позицію за твердженням вигляд поверху, який чиститься.
- **Килим або позиція килима**
Натискуйте педаль (▲), потім щітка обертатиме
- **Тверда позиція поверху**
Натискуйте педаль (▲), потім щітка переставатиме обертати.
- **2 бағытты қылшақ**
Шаңсорғыш Педаль мен жабдықталған, өз керегңізе жарай Педаль тұрын талдаңыз.
- **Клем яки клемшелер үшін.**
(▲) ды бір бассанңыз, шөткі қызметі басталалы.
- **Қатты еден үшін**
(▲) ды және бір бассанңыз, шөткі қызметі басталалы.

4 Mini turbine nozzle (optional) Насадка с мини-турбиной (не во всех моделях) Міні. турбіна насадка (необов'язковий) Кішкентай Қылшақ шаңсорғыш (Талдауға болады)

- Mini turbine is used for stairs and other hard to reach places.
- To clean the mini turbine nozzle, remove the nozzle cover :
Remove 2 screws on the bottom and take mini turbine nozzle cover off as shown.
- Frequently clean and remove hair, string, and lint build-up in the brush area.
Failure to do so could damage to mini turbine nozzle.
- Мини-турбо насадка используется для чистки лестниц и других труднодоступных мест.
- Чтобы вычистить мини-турбо насадку, снимите кожух насадки. Выверните 2 винта на днище и снимите кожух насадки с мини-турбиной, как показано на рисунке.
- Чаше чистите и удаляйте волосы, нити и пух, скапливающиеся в области щетки. Несоблюдение этого указания может привести к повреждению насадки с мини-турбиной.
- Міні турбіна used для сходинок і інший твердий, щоб досягти місць.
- Щоб чистити міні турбіна насадку, переміщують кришку насадки. Перемістіть 2 гвинти на низі і візьміть міні. турбіна насадку покривають від того, як показано.
- Часто начисто і переміщують волосся, рядок, і рекламу lint, в області щітки. Відмова зробити так могла пошкодити до міні турбіна насадки.
- Кішкентай Қылшақ шаңсорғыш каридор және басқа қиын орнарға жарамды.
- Кішкентай Қылшақ шаңсорғышты тазалағанда қақпағын алып қойңыз. Рәсінде көрсетілген бойынша, түбндегі 2 шегені босатып, қақпақты ашыңыз.
- Шаш, жып, мақта және басқа нәрселер бектіп қалуынан сақтану үшін, үнемі тазалап тұрңыз. Үйтпегенде шаңсорғыш зақмдалуы мүмкін.

Cleaning All Floor nozzle Насадка для чистки полов всех типов Очищення Всієї насадки Поверху Еден ұныуерсәл қылшағын тазалау



- Open the cover by pulling the hook.
- Откройте кожух, потянув за крюк.
- Відкрийте кришку натягненням крюка.
- Ілгекті тартып, қақпақты ашыңыз
- Clean the hole and brush of the nozzle.
- Прочистите отверстие и щетку насадки.
- Чистьте діру і щітку насадки.
- Қылшақтың саңлауларын және шөткісін тазаланыз.

How to use

Using accessory nozzles

Как использовать

использование вспомогательного сопла

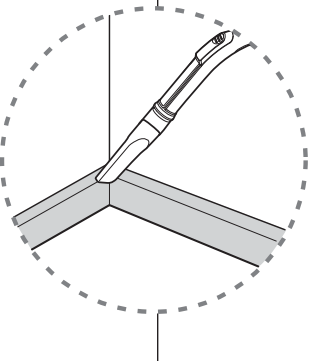
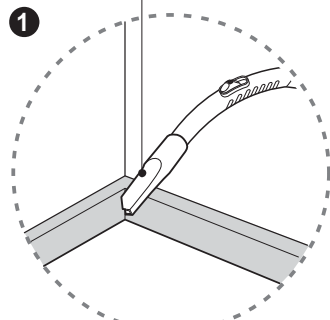
Використовуйте цей продукт

Використовуйте аксесуари сопла

Қолдану

Қосмша қлшақты пайдалану

Crevice tool
Средство для очистки пыли в трещине
Расщелина инструмент
Саңлауларға арналған қондырма



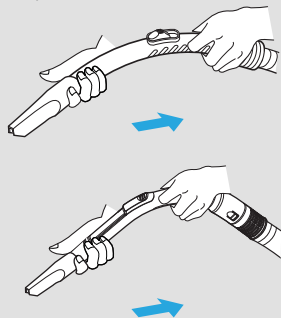
- 1** Crevice Tool (depending on model)
Средство для очистки пыли в трещине
(в зависимости от моделей)
Расщелина инструмент (в залежності від моделі)
Саңлауларға арналған қондырма (үлгіге байланысты)

Crevice tool is for vacuuming in those normally hard-to-reach places such as reaching cobwebs or between the cushions of a sofa.

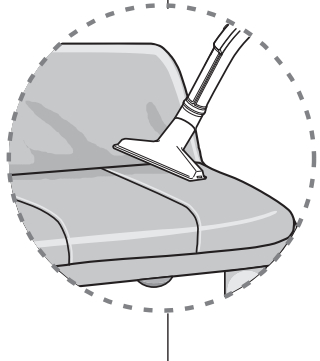
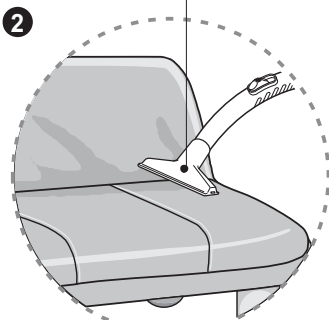
Средство для очистки пыли в трещине применяется для вакуума обычно труднодоступных мест, например, простирающейся паутины, или между диванной подушкой.

У щілину інструменту можна очистити місця, які важко досягти, наприклад, провітрити, або між подушками від дивану.

Қол жетпейтін орындарды, мысалы: бұрыштардағы, немесе диуан мен диуан астындағы орындарда еркемші торын тазалауға жарамды.



Upholstery nozzle
Сопло для обивки
Оббивка сопло
Қаптауыштарды тазалауға арналған қылшақ



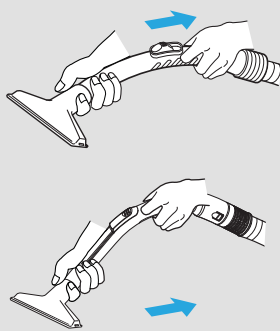
- 2** Upholstery Nozzle (depending on model)
Обивочное сопло (в зависимости от моделей)
Оббивка сопло (в залежності від моделі)
Қаптауыштарды тазалауға арналған қылшақ (үлгіге байланысты)

Upholstery nozzle is for vacuuming upholstery, mattresses etc.

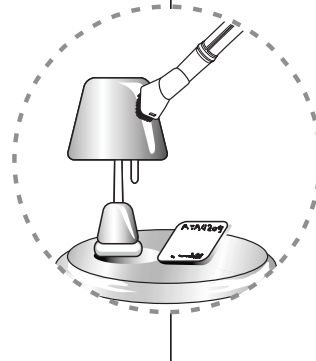
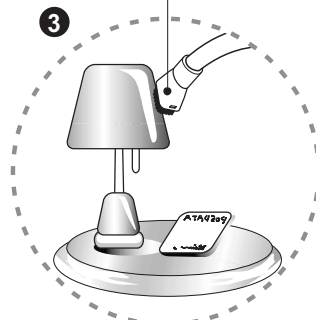
Обивочное сопло применяется для вакуумной обивки, матраса и др.

Можна чистити м'яких меблів та матраців і т.д. з обивки сопла.

Универсал қылшақ көбінше үй жиһаздарна және көрпе жастқ тазалауға пайдаланлады



Dusting brush
Кисть для удаления пыли
Пил щіткою
Шаңға арналған қылшақ



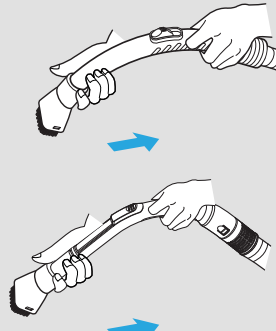
- 3** Dusting Brush (depending on model)
Кисть для удаления пыли
(в зависимости от моделей)
Пил щіткою (в залежності від моделі)
Шаңға арналған қылшақ (үлгіге байланысты)

Dusting brush is for vacuuming picture frames, furniture frames, books and other irregular surfaces.

Кисть для удаления пыли применяется для вакуумной рамки для картины, книг и других предметов с нерегулярной внешностью.

Що пил щіткою можна чистити кадри картини, меблі, книги та інші нерегулярні поверхні.

Шаңға арналған қылшақ көбінше рамка үй жиһаздарна, ктөп сәресі, және көрпе жастқ тазалауға жарамды



How to use

Using accessory nozzles

Как использовать

использование вспомогательного сопла

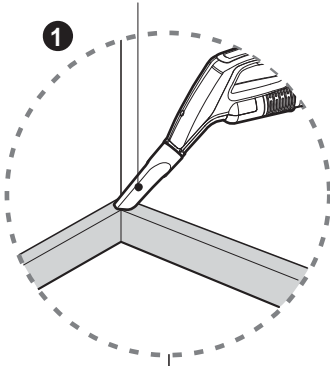
Використовуйте цей продукт

Використовуйте аксесуари сопло

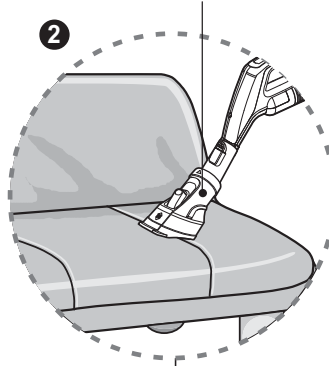
Қолдану

Қосмша қлшақты пайдалану

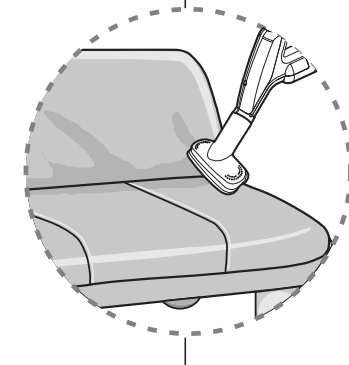
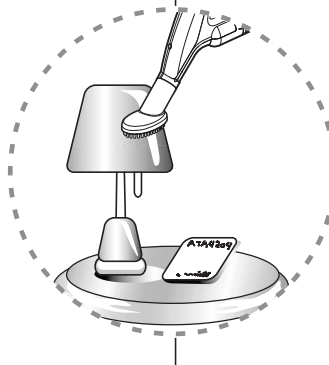
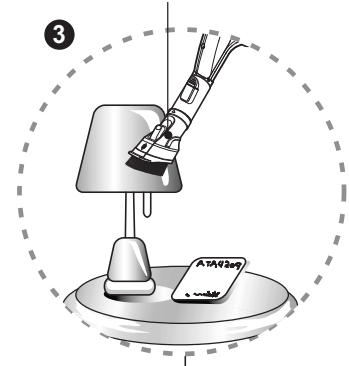
Crevice tool
Средство для очистки пыли в трещине
Расщелина инструмент
Саңлауларға арналған қондырма



Upholstery nozzle
Сопло для обивки
Оббивка сопло
Қаптауыштарды тазалауға арналған қылшақ



Dusting brush
Кисть для удаления пыли
Пил щіткою
Шаңға арналған қылшақ



- 1 Crevice Tool (depending on model)**
Средство для очистки пыли в трещине (в зависимости от модели)
Расщелина инструмент (в залежності від моделі)
Саңлауларға арналған қондырма (үлгіге байланысты)

Crevice tool is for vacuuming in those normally hard-to-reach places such as reaching cobwebs or between the cushions of a sofa.

Средство для очистки пыли в трещине применяется для вакуума обычно труднодоступных мест, например, простирающейся паутины, или между диванной подушкой.

У щілину інструменту можна очистити місця, які важко досягти, наприклад, провітрити, або між подушками від дивану.

Қол жетпейтін орындарды, мысалы: бұрыштардағы, немесе диуан мен диуан астындағы орындарда өрмекші торын тазалауға жарамды.

- 2 Upholstery Nozzle (depending on model)**
Обивочное сопло (в зависимости от модели)
Оббивка сопло (в залежності від моделі)
Қаптауыштарды тазалауға арналған қылшақ (үлгіге байланысты)

Upholstery nozzle is for vacuuming upholstery, mattresses etc.

Обивочное сопло применяется для вакуумной обивки, матраца и др.

Можна чистити м'яких меблів та матраців і т.д. з оббивки сопла.

Үнерсәл қлшақ көбнесе үй жиһаздарна және көрпе жастқ тазалауға пайдаланлады

- 3 Dusting Brush (depending on model)**
Кисть для удаления пыли (в зависимости от модели)
Пил щіткою (в залежності від моделі)
Шаңға арналған қылшақ (үлгіге байланысты)

Dusting brush is for vacuuming picture frames, furniture frames, books and other irregular surfaces.

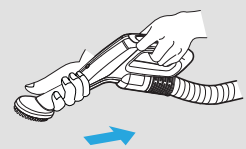
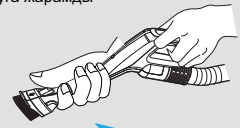
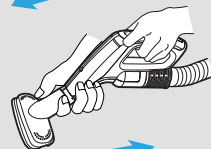
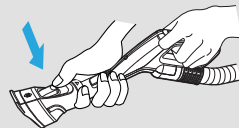
Кисть для удаления пыли применяется для вакуумной рамки для картины, книг и других предметов с нерегулярной внешностью.

Що пил щіткою можна чистити кадри картини, меблі, книги та інші нерегулярні поверхні.

Шаңға арналған қылшақ көбнесе рамқ,а үй жиһаздарна, ктәп сересі, және көрпе жастқ тазалауға жарамды

NOTICE
Замечание
ПОВІДОМЛЕННЯ
Ескерту

Use accessory in the sofa mode.
Использовать аксессуар в режиме «sofa»
Ви можете використовувати ці приналежності на дивані режимі.
Қосмша бөлмдерін Sofa мәделінде пайдаланңыз.



How to use

Emptying dust tank

Как использовать

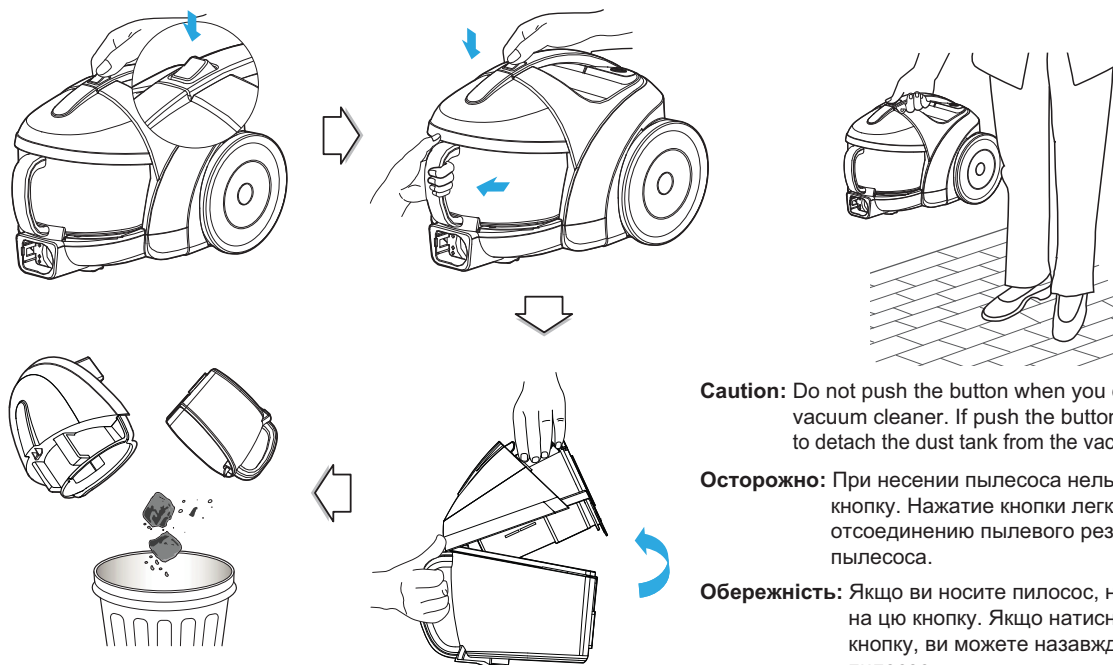
Опорожнение пылевого резервуара

Використовуйте цей продукт

Очищення пилу бак

Қолдану

Шаң сандығын тазалау



Caution: Do not push the button when you carry the vacuum cleaner. If push the button, it is easy to detach the dust tank from the vacuum cleaner.

Осторожно: При несении пылесоса нельзя нажимать кнопку. Нажатие кнопки легко приводит к отсоединению пылевого резервуара от пылесоса.

Обережність: Якщо ви носите пилосос, не натискати на цю кнопку. Якщо натиснути на цю кнопку, ви можете назавжди зашкодити пилосос.

Ескерту: шаңсорғышты көтергенде кнөпкасын басыпаныз, егерде басып қойсаныз, Шаң сандығын бұзілад.

Cleaning the dust tank.

- Open the tank cap.
 - Wash both parts with soft material.
- Gently rinse both parts under a cold running tap.

Очистка пылевого резервуара

- Открыть крышку резервуара.
 - Очистить обе части мягким материалом.
- Осторожно промывать обе части под кран с холодной водой.

Очистіть пил цистерни ретельно.

- Відкрийте ковпачок з танка.
 - Вимийте ці компоненти з м'якою тканиною.
- Промити ці компоненти з холодною водою.

Шаң сандығын тазалау

- Шаңсандық қақпағын ашңыз.
 - Сандықты және сандық қақпағын жұмсақ мәтриялмен жуңыз
- Водойда салқын сумен жуңыз.

WARNING!

Gently rinse both parts separately under a cold running tap until the water runs clear.
Do not use detergent or a washing machine or dishwasher.

ОПАСНО!

Осторожно промывать обе отделенной части под кран с холодной водой впрядь до потока чистой воды.
Нельзя использовать детергент или моечную машину или посудомоечную машину.

ПОПЕРЕДЖЕННЯ!

Промити ці компоненти з холодною водою до тих пір, поки використовується вода стає чистою.
Не використовуйте миючих засобів, пральних машин або блюдо шайбу.

Ескерту!

Водойда салқын сумен жуңыз. су тұнық болғанғадейн .
Тазалау сұйқтығын стетуге , кір жуғыш машина немесе шыны жуғыш машина арқылы жууға болмайды.

How to use

Cleaning dust tank

Как использовать

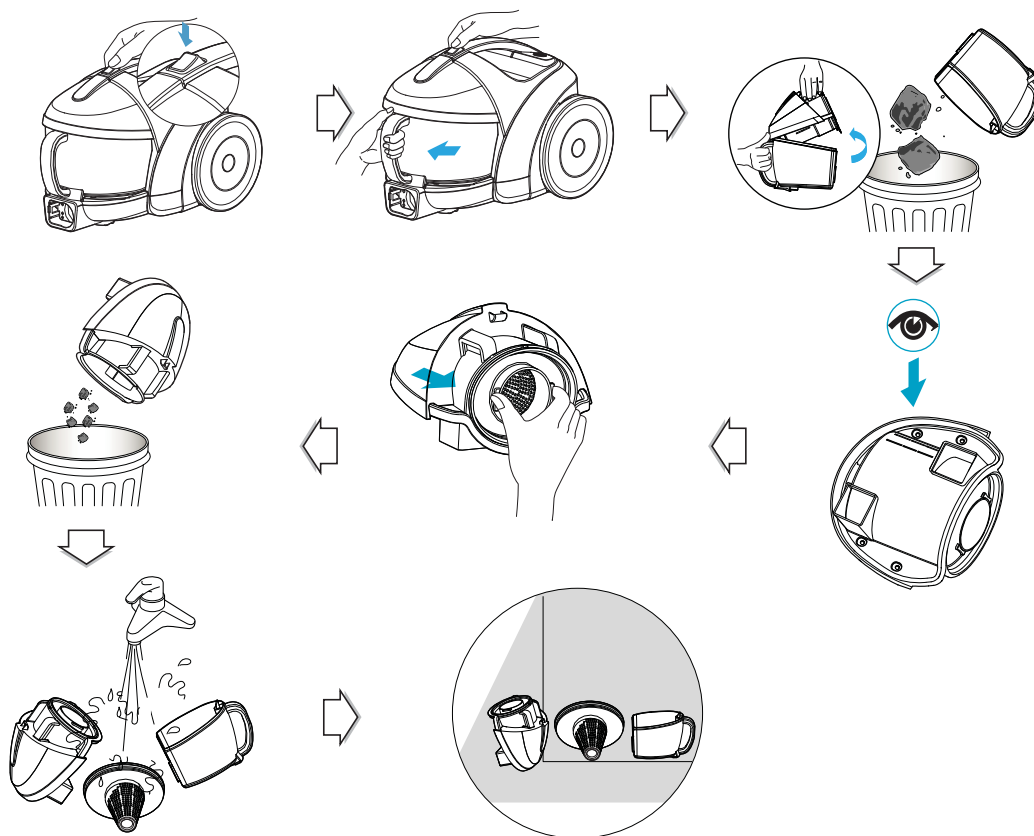
Очистка пылевого резервуара

Використовуйте цей продукт

Очистити пил бак

Қолдану

Шаң сандығын тазалау



Push button and pull out dust tank.
Raise dust tank cap.
Dry fully in shade so that moisture is entirely removed.

Нажать кнопку и вытягивать пылевой резервуар.
Поднять крышку пылевого резервуара.
Полностью осушить на прохладном месте для
устранения влажности.

Будь ласка, натисніть на кнопку і винос пилу танка.
Зніміть ковпачок від пилу танка.
Помістіть продукт у сухому місці до тих пір, поки волога
повністю видаляється.

Кнопкани басып сандық қақпағын ашңыз , әрі шаң
сандығын алып шығыңыз.
Шаң сандығының қақпағын жинап алңыз
Салқын орынға қойып толық кептіріңіз.

NOTICE

If suction power decreases after cleaning dust tank, clean
air filter and motor safety filter. ➔ Next page

ЗАМЕЧАНИЕ

Если мощность всасывания снижает после очистки пылевого
резервуара, очистите воздушный фильтр и моторный
контрольный фильтр. ➔ Следующая страница

ПОВІДОМЛЕННЯ

Якщо ефективність продукту знижується після збирання пилу
бак, будь ласка, чистити повітряний фільтр і фільтр моторного
безпеки. ➔ Наступна сторінка

Диқат

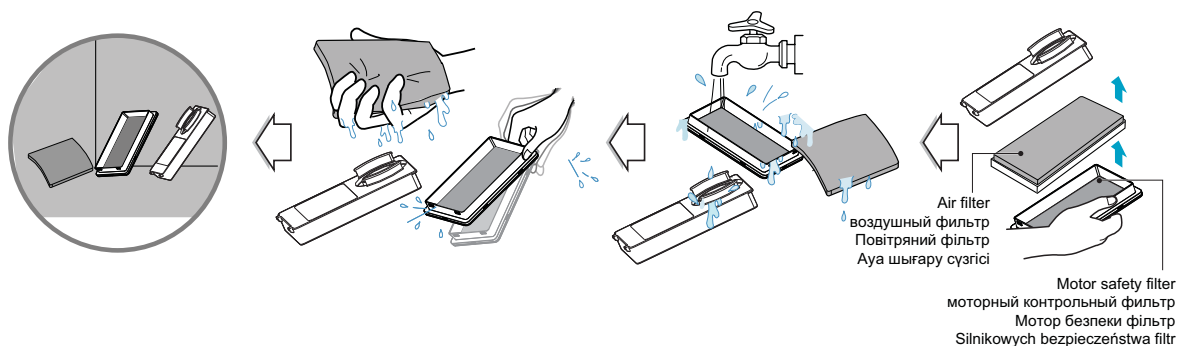
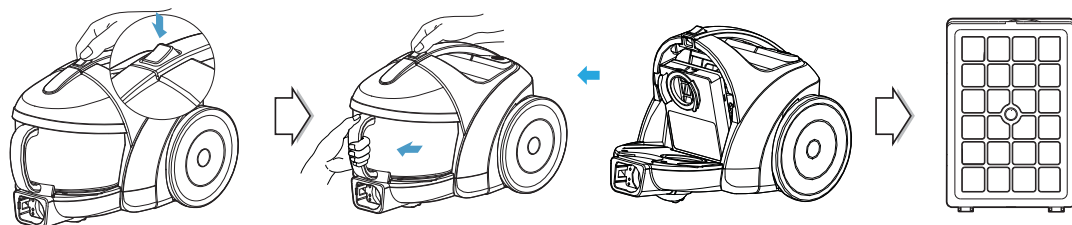
Шаңға арналған сандықты тазалағансоң күші азайса, Ауа сүзгісін
және Мотор амандық сүзгісін тазалаңыз. ➔ Кейінгі бетті оқыңыз

How to use Cleaning air filter and motor safety filter

Как использовать Очистка воздушного фильтра и моторного контрольного фильтра

Використовуйте цей продукт Очистіть повітряний фільтр і фільтр двигуна

Қолдану Ауа сүзгісін және Мотор амандық сүзгісін тазалау



If suction power is decreased after cleaning dust tank, clean air filter and motor safety filter.

Air filter and motor safety filter are located at the center of vacuum cleaner in the above figure.

- Open the air filter cover by pulling the air filter cover lever and take out air filter.
- Separate the parts
- Wash air filter and motor safety filter with water.
- Do not wash filters with hot water.
- Dry fully in shade so that moisture is entirely removed.
- Air filter and motor safety filter should be cleaned in the above case.

Если мощность всасывания снижает после очистки пылевого резервуара, очистите воздушный фильтр и моторный контрольный фильтр.

- Откройте крышку воздушного фильтра затягиванием ручки крышки и вынуть воздушный фильтр.
- Отделить части.
- Очистите воздушный фильтр и моторный контрольный фильтр водой.
- Нельзя очищать фильтр горячей водой.
- Полностью осушить на прохладном месте для окончательного устранения влажности.
- Воздушный фильтр и моторный контрольный фильтр должны быть очищены при вышеуказанном случае.

Якщо ефективність продукту знижується після збирання пилу бак, будь ласка, очистити повітряний фільтр і фільтр моторного безпеки. Ці фільтри, розташовані в центральній частині пилососа.

- Потягніть ручку в повітряний фільтр, щоб відкрити повітряний фільтр, а потім виїняти повітряний фільтр.
- Будь ласка, всі ці окремі компоненти.
- Промийте повітряний фільтр і фільтр моторного безпеки з холодною водою.
- Не мийте ці фільтри з гарячою водою.
- Помістіть продукт у сухому місці до тих пір, поки волога повністю видалається.
- Якщо ефективність продукту знижується, потрібно очистити ті фільтри негайно.

Шаңға арналған сандқты тазалағансоң күші азайса , Ауа сүзгісін және Мотор амандық сүзгісін тазалаңыз , Ауа сүзгісін және Мотор амандық сүзгісін тазалаңыз . Ауа сүзгісін және Мотор амандық сүзгісіннің анық орны жоғарыдағы рәсімде көрсетілген.

- Ауа сүзгіш қақпағы үстіндегі сапты жоғары көтеріп , ауа сүзгішты алып шығыңыз
- Өр-быр бөлесті шешіп алңыз
- Ауа сүзгісін және Мотор амандық сүзгісін тазалау.
- Қаинақ сумен жуып тазалауға болмайды.
- Салқын орынға қойып суын толық құрғатыңыз.
- Жоғарыда айтқан амал бойынша, Ауа сүзгісін және Мотор амандық сүзгісін тазалаңыз.

NOTICE

If filters are damaged, do not use them.
In this cases, contact LG Electronics Service Agent.

ЗАМЕЧАНИЕ

При повреждении фильтров нельзя использовать их.
При таком случае связывайтесь с Обслуживающим Агентом компании LG Electronics.

ПОВІДОМЛЕННЯ

Якщо ці фільтри пошкоджені, не використовуйте їх більше.
У цьому випадку звертайтеся в сервісний центр LG.

Діқат

Бұзылған сүзгішты қайта стетуге болмайы
Сүзгіш бұзылып қалғанда LG електірлерін ремонттау уәкілімен қабарласңыз.

How to use

Cleaning exhaust filter

Как использовать

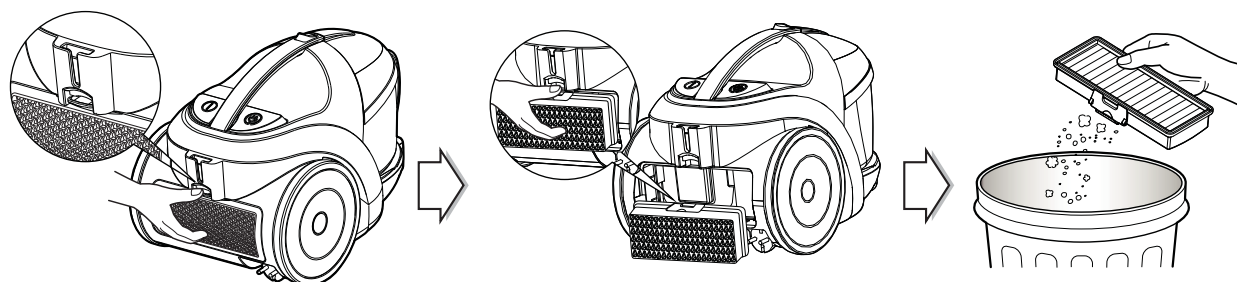
Очистка сажевого фильтра

Використовуйте цей продукт

Чистий вихлопню фільтр

Қолдану

Ауа шығару сүзгісін тазалау



- The exhaust filter is a reusable HEPA filter.
- To change the exhaust filter, remove the filter cover on the body by release hook.
- Pull out the exhaust filter.
- Dust off filter.
- The exhaust filter should be cleaned at least once a year.

- Сажевий фільтр являється повторно використовувемим HEPA фільтром.
- Для заміни сажевого фільтра знімати кришку фільтра на корпусі розщепленням крюка.
- Вытягивать сажевий фільтр.
- Сдувать пыль с фільтра.
- Сажевий фільтр повинен бути очищений, по крайній мері, раз в год.

- Вихлопні фільтр стандарту HEPA-фільтр.
- Якщо ви хочете замінити випускний фільтр, ви можете використовувати звільнення гачка видалити фільтр покриву.
- Вийміть вихлопних фільтрів.
- Очиште від пилу фільтр.
- Цей фільтр необхідно чистити не рідше одного разу на рік.

- Ауа шығару сүзгісі қайталап стетуге болатын HEPA сүзгі.
- Ауа шығару сүзгісісүзгіш үсіндегі ілгекті ажратып , кейін сүзгіш қақпағын шығарңыз.
- Шығарғыш сүзгісін тартып шығарңыз .
- Шаңын сілкіп тұсрңыз.
- Шығарғыш сүзгісін кемінде бір жылда бір тазалап тұрыңыз



What to do if your vacuum cleaner does not work?

Что делать, если пылесос не работает?

Як можна вирішити цю проблему, якщо ваш пилосос пошкоджений?

Шаңсорғыш жұмыс жасамаған жағдайда не істеу керек ?

Check that the vacuum cleaner is plugged in correctly and that the electrical socket is working.

Проверьте правильность подключения пылесоса в сеть и рабочее состояние розетки.

Перевірте, якщо пилосос встановлений правильно і при виході працює.

Шаң сорғыштың қуат көзіне дұрс қосылуын және розетканың дұрстығын тексеріңіз .

What to do when suction performance decreases?

Что делать, если мощность всасывания снизилась?

Як можна вирішити цю проблему, якщо виконання погано?

Шаңсорғыштың сору қуаты төмендеген жағдайда не істеу керек ?

- Turn off the vacuum cleaner and unplug it.
- Check the dual pipe or telescopic pipe, flexible hose and cleaning tool for blockages or obstructions.
- Check that the dust tank is not full. Empty if necessary.
- Check that the exhaust filter is not clogged. Clean the exhaust filter if necessary.
- Check that the air filter is not clogged. Clean the air filter if necessary.
- Выключите пылесос и выньте вилку из розетки.
- Убедитесь, что трубы, гибкий шланг и чистящие насадки не заблокированы или загрязнены.
- Убедитесь, что мешок для сбора пыли не заполнен. При необходимости освободить его.
- Убедитесь, что сажевый фильтр не загрязнен. При необходимости выполнять очистку сажевого фильтра.
- Убедитесь, что воздушный фильтр не загрязнен. При необходимости выполнять очистку воздушного фильтра.
- Вимкніть пилосос і вимкніть цей прилад.
- Перевірте, якщо телескопічна труба, гнучкий шланг і чистячі засоби блокуються або пошкоджені.
- Перевірте, якщо пил бак переповнений. Ви можете очистити бак, якщо вона сповнена.
- Перевірте, якщо вихлопний фільтр заблоковано. Ви можете очистити вихлопний фільтр, якщо він забруднені.
- Перевірте, якщо повітряний фільтр заблоковано. Ви можете очистити вихлопний фільтр, якщо він забруднені.
- Шаң сорғышты өшіріңіз және ашаны розеткадан ажыратыңыз.
- Иілгіш құбршек , түтік және тазалау қондырмасының тозаңмен бітелмегендігін тексеріңіз.
- Шаң жыйнағыштың толуын тексеріңіз, қажеті болса босатыңыз.
- Шаң шығару сүзгісін тексеріңіз, қажеті болса босатыңыз.
- Шаң жыйнағыш сүзгісін тексеріңіз, қажеті болса босатыңыз



Disposal of your old appliance

1. When this crossed-out wheeled bin symbol is attached to a product it means the product is covered by the European Directive 2002/96/EC.
2. All electrical and electronic products should be disposed of separately from the municipal waste stream via designated collection facilities appointed by the government or the local authorities.
3. The correct disposal of your old appliance will help prevent potential negative consequences for the environment and human health.
4. For more detailed information about disposal of your old appliance, please contact your city office, waste disposal service or the shop where you purchased the product.



Ликвидация Вашей старой установки

1. Когда этот символ с мусорным ящиком на колесах с крестом прилагается на продукте, это значит, этот продукт обеспечивается Европейской Директивой 2002/96/ЕС.
2. Все электрические и электронные продукты должны быть ликвидированы отдельно от потока городских отходов назначенным оборудованием для сбора отходов, определенным правительством или местной властью.
3. Правильный способ ликвидации Вашей старой установки помогает предотвращать негативное последствие на окружающую среду и здоровье человека.
4. Для получения подробной информации о ликвидации Вашей старой установки, пожалуйста, связывайтесь с городской службой, службой для ликвидации отходов или магазином, где Вы купили этот продукт.



Видалення вашого використовується апарат

1. Якщо ви бачите цей знак на товар, то це означає, що даний продукт відповідає Європейської Директиви 2002/96/ЕС.
2. Всі електричні та електронні прилади не повинні розглядатися разом із загальною побутової сміття. Ви повинні надіслати пристроїв в центр утилізації, і ви повинні підкорятися правилам вашого місцевого самоврядування.
3. Належне лікування вашого використовується апарат буде сприяти недопущення негативного впливу на навколишнє середовище і здоров'я людей.
4. Для одержання більш докладної інформації про правильної утилізації вашого використовували прилад, будь ласка, зв'яжіться з вашим муніципального управління, сміття центр або до магазину, де Ви купили виріб.



сіздын кене құрлығыңыз

1. После этого перешли из колесных бен символ придает продукции это означает, что изделие покрывается Европейской директиве 2002/96/ЕС.
2. Все электрические и электронные изделия должны быть удалены отдельно от бытовых отходов поток через назначенного сбора объектов назначают правительством или местными властями.
3. Правильное удаление старых устройство поможет предотвратить возможные негативные последствия для окружающей среды и здоровья человека.
4. Для получения более подробной информации об утилизации старого устройства, пожалуйста, свяжитесь с вашим городом отделение, удаление отходов или в магазин, где было приобретено изделие.



LG Electronics Inc.

<http://ru.lge.com>

<http://ua.lge.com>

<http://kz.lge.com>