



English, 1



Русский, 11

7OIF 610 K.A RU
7OIF 617 K.A RU
7OIF 737 K.A RU
7OIF 610 K.A IX RU
7OIF 617 K.A IX RU
7OIF 737 K.A IX RU

Содержание

RS

Монтаж, 12-13

Расположение
Электрическое подключение
Паспортная табличка

Описание изделия, 14

Общий вид
Панель управления

Включение и эксплуатация, 15

Включение духового шкафа
Таймер
Часы со стилизованным секундомером

Программы, 16-17

Программы приготовления
Практические советы по приготовлению
Таблица приготовления

Электронный таймер программирования выпечки, 18

Предосторожности и рекомендации, 19

Общие требования к безопасности
Утилизация
Экономия электроэнергии и охрана окружающей среды

Техническое обслуживание и уход, 20

Обесточивание изделия
Чистка изделия
Чистка дверцы
Замена лампочки
Сервисное обслуживание

Установка

RS

! Важно сохранить данное руководство для его последующих консультации. В случае продажи, передачи изделия или при переезде на новое место жительства необходимо проверить, чтобы руководство оставалось вместе с изделием, для того чтобы его новый владелец мог ознакомиться с правилами эксплуатации и с соответствующими предупреждениями.

! Внимательно прочитайте инструкции: в них содержатся важные сведения об установке, эксплуатации и безопасности изделия.

Расположение

! Не разрешайте детям играть с упаковочными материалами.

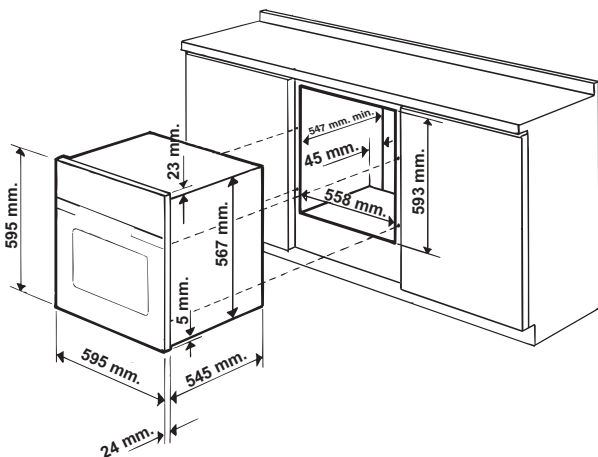
Упаковочные материалы должны быть уничтожены в соответствии с правилами раздельного сбора мусора (см. *Предосторожности и рекомендации*).

! Установка изделия производится в соответствии с данными инструкциями квалифицированными специалистами. Неправильный монтаж изделия может стать причиной повреждения имущества и причинить ущерб людям и домашним животным.

Встроенный монтаж

Для обеспечения исправного функционирования изделия кухонный элемент должен иметь соответствующие характеристики:

- панели кухонных элементов, прилегающих к духовому шкафу, должны быть выполнены из термостойкого материала;
- клеи кухонных элементов из фанерованного дерева должны быть устойчивым к температуре 100°C.
- для встраивания духового шкафа **под кухонным топом** (см. *рисунок*) или **в колонну ниша кухонного элемента должна иметь следующие размеры:**

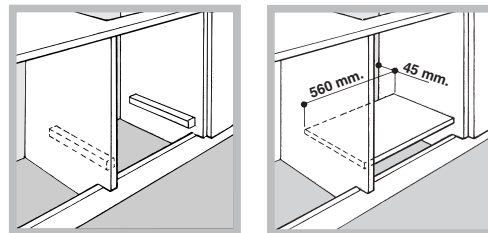


! После встраивания изделия в кухонный элемент должна быть исключена возможность касания к электрическими частями.

Расход электроэнергии, указанный на паспортной табличке изделия, был замерян для данного типа монтажа

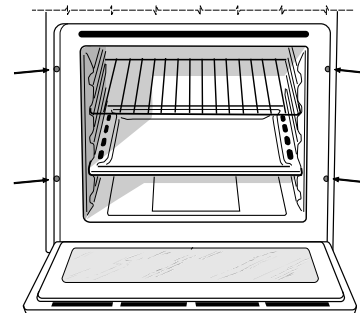
Вентиляция

Для обеспечения надлежащей вентиляции необходимо снять заднюю панель ниши кухонного элемента. Рекомендуется установить духовой шкаф на два деревянных бруска или на сплошное основание с отверстием диаметром не менее 45 x 560 мм (см *чертежи*).



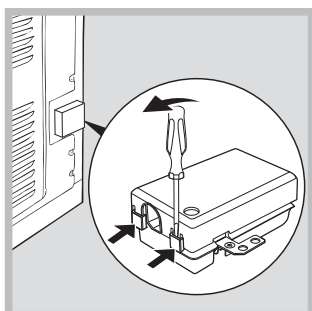
Центровка и крепление

Для крепления изделия к кухонному элементу: откройте дверцу духового шкафа и закрутите 4 шурупа для деревянных панелей в 4 отверстия в периметральной раме.

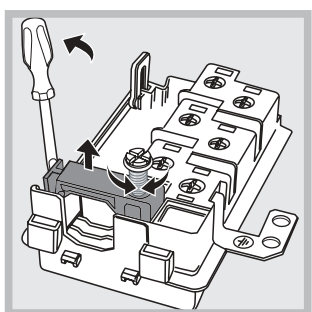


! Все защитные элементы должны быть закреплены таким образом, чтобы их можно было снять только при помощи специального инструмента.

Подсоединение сетевого кабеля



1. Откройте зажимную коробку, нажав при помощи отвертки на выступы с боков крышки: потяните и откройте крышку (см. схему).



2. Отвинтите винт кабельного сальника и выньте его, поддев отверткой (см. схему).

3. Отвинтите винты контактов L-N-PE и затем прикрепите провода под головками винтов, соблюдая цветовую маркировку Синий (N) Коричневый (L) Желто-зеленый (PE).

- напряжение сети электропитания должно находиться в пределах значения, указанных на паспортной табличке (см. ниже);
- сетевая розетка должна быть совместима со штепсельной вилкой изделия. В противном случае замените сетевую розетку или штепсельную вилку; не используйте удлинители или тройники.

! Изделие должно быть установлено таким образом, чтобы сетевой кабель и сетевая розетка были легко доступны.

! Сетевой шнур изделия не должен быть согнут или сжат.

! Регулярно проверяйте состояние кабеля электропитания и в случае необходимости поручите его замену только уполномоченным техникам (см. Техническое обслуживание).

! Производитель не несет ответственности за последствия несоблюдения перечисленных выше требований.



АЮ 77

Подсоединение сетевого кабеля изделия к сети электропитания

Установите на сетевой кабель нормализованную штепсельную вилку, рассчитанную на нагрузку, указанную на паспортной табличке (см. сбоку). В случае прямого подключения к сети электропитания между изделием и сетью необходимо установить многополюсный выключатель с минимальным расстоянием между контактами 3 мм, рассчитанный на данную нагрузку и соответствующий действующим нормативам (выключатель не должен размыкать провод заземления). Сетевой кабель должен быть расположен таким образом, чтобы ни в одной точке его температура не превышала температуру помещения более чем на 50°C.

! Электромонтер несет ответственность за правильное подключение изделия к электрической сети и за соблюдение правил безопасности.

Перед подключением изделия к сети электропитания проверьте следующее:

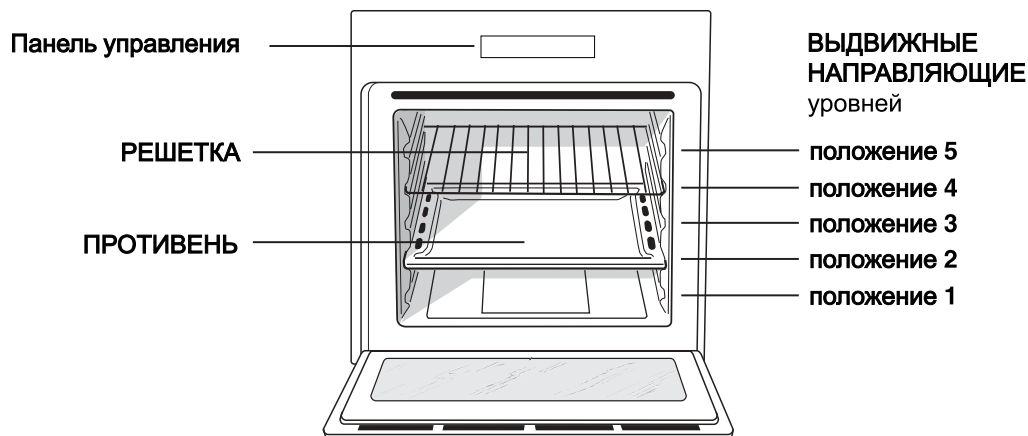
- сетевая розетка должна быть соединена с заземлением и соответствовать нормативам;
- сетевая розетка должна быть рассчитана на максимальную потребляемую мощность изделия, указанную на паспортной табличке (см. ниже);

ПАСПОРТНАЯ ТАБЛИЧКА	
Габаритные размеры	ширина см 43,5 высота см 32 глубина см 40
Объем	л 56
Электрические соединения	напряжение 220-240В ~ 50/60 Гц, макс. поглощаемая мощность 2800 Вт
МАРКИРОВКА ПОТРЕБЛЕНИЯ ЭЛЕКТРОЭНЕРГИИ	Директива 2002/40/CE об этикетках электрических духовых шкафов. Норматив EN 50304 - Потребление электроэнергии - Натуральная конвекция – режим нагрева: традиционный; Заявление о расходе электроэнергии класса принудительной конвекции - функция нагревания:
 	Данное изделие соответствует следующим Директивам Европейского Сообщества: - 2006/95/CEE от 12.12.2006 (Низкое напряжение) с последующими изменениями - 2004/108/CEE от 15/12/04 (Электромагнитная совместимость) с последующими изменениями - 93/68/CEE от 22/07/93 с последующими изменениями - 2002/96/CE с последующими изменениями

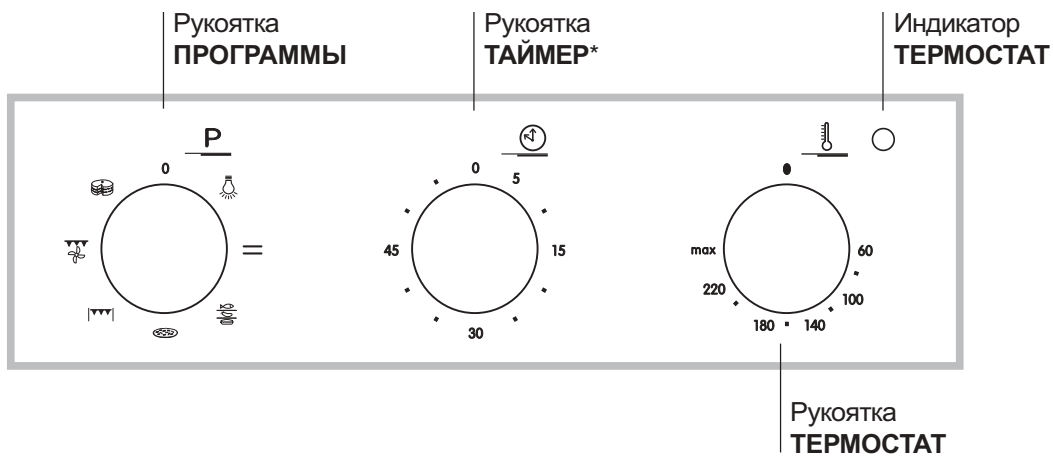
Описание изделия

RS

Общий вид



Панель управления



* Имеется только в некоторых моделях

! При первом включении духового шкафа рекомендуем прокалить его примерно в течение часа при максимальной температуре с закрытой дверцей. Затем выключите духовой шкаф, откройте дверцу и проветрите помещение. Запах, который вы можете почувствовать, вызван испарением веществ, использованных для предохранения духового шкафа.

Включение духового шкафа

1. Выберите нужную программу приготовления при помощи рукоятки ПРОГРАММЫ.
2. Выберите температуру при помощи регулятора ТЕРМОСТАТ. В специальной таблице приводится перечень типов приготовления с соответствующими рекомендуемыми температурами (см. Программы).
3. Включенный индикатор ТЕРМОСТАТА означает текущую фазу нагрева духовки до заданной температуры.
4. В процессе приготовления в любой момент можно:
 - изменить программу приготовления при помощи рукоятки ПРОГРАММЫ;
 - изменить температуру при помощи регулятора ТЕРМОСТАТ;
 - прервать приготовление, повернув рукоятку ПРОГРАММЫ в положение «0».

! Никогда не ставьте никаких предметов на дно духового шкафа, так как они могут повредить эмалированное покрытие.


! Всегда ставьте посуду на прилагающуюся решетку.

Охлаждающая вентиляция

Для понижения температуры вокруг работающего духового шкафа некоторые модели оснащаются охлаждающим вентилятором. Этот вентилятор направляет струю воздуха между панелью управления и дверцей духового шкафа.

! По завершении приготовления вентилятор продолжает работать вплоть до надлежащего охлаждения духовки.

Освещение духового шкафа

Загорается при выборе  при помощи рукоятки ПРОГРАММЫ. Остается включенной при выборе программы приготовления.

Таимер*

1. Прежде всего необходимо завести таимер, повернув рукоятку ТАИМЕР по часовой стрелке почти на один полный оборот.
2. Поворачивая рукоятку обратно, против часовой стрелки, задается нужное время – минуты на рукоятке ТАИМЕРА должны совпасть с отметками на панели управления.
3. Таимер отсчитывает время в обратном порядке: по истечении заданного времени раздается звуковой сигнал.

! Таимер не управляет включением или выключением духового шкафа.

* Имеется только в некоторых моделях

Программы

RS

Программы приготовления

! Для всех программ можно задать температуру от 60°C до МАКС кроме:

- ГРИЛЬ (рекомендуется устанавливать только МАКС. температуру);
- ПОДРУМЯНИВАНИЕ (рекомендуется не превышать температуру 200°C).

Программа ТРАДИЦИОНАЛЬНАЯ ДУХОВКА

Включаются два нагревательных элемента: нижний и верхний. В режиме традиционного приготовления рекомендуется использовать только один уровень: при использовании нескольких уровней распределение температуры будет неоптимальным.

Программа ОДНОВРЕМЕННОЕ ПРИГОТОВЛЕНИЕ

Включаются все нагревательные элементы (верхний, нижний и круглый) и вентилятор. Так как жар является постоянным во всем духовом шкафу, воздух обеспечивает однородное приготовление и подрумянивание продукта. Одновременно можно использовать не более двух уровней духового шкафа.

Программа ГРИЛЬ

Включается верхний нагревательный элемент. Высокая температура и жар прямого действия гриля рекомендуется для приготовления продуктов, нуждающихся в высокой поверхностной температуре. Готовьте блюда с закрытой дверцей духового шкафа.

Программа GRATIN (Подрумянивание)

Включается верхний нагревательный элемент и вертел. Сочетает однонаправленное выделение жара с принудительной циркуляцией воздуха внутри духового шкафа. Это препятствует обгоранию поверхности продуктов, повышая проникающую способность жара. Готовьте блюда с закрытой дверцей духового шкафа.

Программа ПИЦЦА

Включаются нижний и круглый нагревательные элементы и вентилятор. Такое сочетание позволяет быстро разогреть духовку с более сильным выделением жара снизу. Если используются несколько уровней одновременно, необходимо менять местами блюда в середине их приготовления.

Программа КОНДИТЕРСКАЯ ВЫПЕЧКА

Включается задний нагревательный элемент и вентилятор, обеспечивая умеренный и однородный жар внутри духовки. Данная функция рекомендуется для приготовления деликатных блюд (например, кондитерских изделий, требующих подъема теста) и мелкой выпечки одновременно на трех уровнях.

Практические советы по приготовлению

! В режиме вентилируемого приготовления не используйте 1-ый и 5-ый уровни: они подвергаются прямому воздействию горячего воздуха, который может сжечь деликатные продукты.

! При использовании функций ГРИЛЬ и ПОДРУМЯНИВАНИЕ поместите противень на уровень 1 для сбора жидкостей, выделяемого при жарке (сок и/или жир).

ОДНОВРЕМЕННОЕ ПРИГОТОВЛЕНИЕ

- Используются 2-ой и 4-ый уровни, на 2-ой помещаются продукты, требующие более интенсивного жара.
- Установите противень снизу, а решетку сверху.

ГРИЛЬ

- Установите решетку на уровень 3 или 4, поместите продукты в центр решетки.
- Рекомендуется выбрать максимальную мощность духовки. Не беспокойтесь, если верхний элемент не остается постоянно включенным: его работа управляется термостатом.

ПИЦЦА

- Используйте противень из легкого алюминия, устанавливая его на прилегающую решетку. При использовании противеня время выпечки удлинится, что затрудняет получение хрустящей пиццы.
- В случае выпечки пиццы с обильной начинкой рекомендуется положить на пиццу сыр моццарелла в середине выпечки.

Таблица приготовления
RS

Программы	Продукты	Вес (кг)	Уровень	Время нагрева (мин.)	Рекомендуемая температура	Продолжить приготовления (минуты)
Традиционная духовка	Утка	1	3	15	200	65-75
	Жаркое из телятины или говядины	1	3	15	200	70-75
	Жаркое из свинины	1	3	15	200	70-80
	Печенье (песочное)	-	3	15	180	15-20
	Песочный торт с начинкой	1	3	15	180	30-35
Одновременное приготовление	Пицца (на 2-х уровнях)	1	2 и 4	15	230	15-20
	Лазанья	1	3	10	180	30-35
	Баранина	1	2	10	180	40-45
	Жареная курица с картошкой	1+1	2 и 4	15	200	60-70
	Скумбрия	1	2	10	180	30-35
	Кекс	1	2	10	170	40-50
	Эклеры (на 2-х уровнях)	0.5	2 и 4	10	190	20-25
	Печенье (на 2-х уровнях)	0.5	2 и 4	10	180	10-15
	Бисквит (на 1-ом уровне)	0.5	2	10	170	15-20
	Бисквит (на 2-ух уровнях)	1	2 и 4	10	170	20-25
Несладкие торты	1.5	3	15	200	25-30	
ГРИЛЬ	Камбала и каракатицы	1	4	5	МАКС.	8-10
	Кальмары и креветки на шампурах	1	4	5	МАКС.	6-8
	Филе трески	1	4	5	МАКС.	10
	Овощи-гриль	1	3 или 4	5	МАКС.	10-15
	Телячий бифштекс	1	4	5	МАКС.	15-20
	Отбивные	1	4	5	МАКС.	15-20
	Гамбургер	1	4	5	МАКС.	7-10
	Скумбрия	1	4	5	МАКС.	15-20
	Горячие бутерброды	4 шт.	4	5	МАКС.	2-3
Gratin (Подрумянивание)	Курица-гриль	1.5	2	5	200	55-60
	Морские каракатицы	1.5	2	5	200	30-35
Пицца	Пицца	0.5	3	15	220	15-20
	Жаркое из телятины или говядины	1	2	10	220	25-30
	Курица	1	2 или 3	10	180	60-70
Кондитерская выпечка	Песочный торт с начинкой	0.5	3	15	180	20-30
	Фруктовый торт	1	2 или 3	15	180	40-45
	Кекс	0.7	3	15	180	40-50
	Бисквит	0.5	3	15	160	25-30
	Блины с начинкой (на 2-х уровнях)	1.2	2 и 4	15	200	30-35
	Мелкие кексы (на 2-х уровнях)	0.6	2 и 4	15	190	20-25
	Печенья из слоеного теста с сыром (на 2-ух уровнях)	0.4	2 и 4	15	210	15-20
	Эклеры (на 3-х уровнях)	0.7	1 и 3 и 5	15	180	20-25
	Эклеры (на 3-х уровнях)	0.7	1 и 3 и 5	15	180	20-25
	Печенье (на 3-х уровнях)	0.5	1 и 3 и 5	15	90	180
Безе (на 3-х уровнях)						

Электронный таймер программирования выпечки

RS



Программирование часов

! Часы можно настроить как при выключенном духовом шкафу, так и при включенном, при условии что не было задано время окончания выпечки. После подключения к электрической сети или после отключения электроэнергии, начнет мигать икона и четыре цифры на ДИСПЛЕЕ.

1. Нажмите несколько раз кнопку и удерживайте до тех пор, пока на ДИСПЛЕЕ не замигает икона и четыре цифровых значения;
2. при помощи “+” и “-” регулируется время; при их удерживании цифры меняются быстрее, что облегчает установку.
3. подождите 10 сек. или нажмите снова на кнопку для фиксации установки.

Программирование таймера

! Данная функция не прерывает процесса выпечки и не зависит от работы духового шкафа. Она позволяет только включить звуковой сигнал по истечении заданного времени.

1. Нажмите несколько раз кнопку до тех пор, пока на ДИСПЛЕЕ не замигает символ и три цифровые значения;
2. при помощи “+” и “-” регулируется время; при их удерживании цифры меняются быстрее, что облегчает установку.
3. подождите 10 сек. или нажмите снова на кнопку для фиксации установки. На дисплее будет показан обратный отсчет времени, по завершении которого включится звуковой сигнал.

Программирование выпечки

! Запрограммировать готовку можно только после выбора соответствующей программы.

Порядок программирования продолжительности выпечки

1. Нажмите несколько раз кнопку до тех пор, пока на ДИСПЛЕЕ не замигает символ и три цифровые значения;
2. при помощи “+” и “-” регулируется время; при их удерживании цифры меняются быстрее, что облегчает установку.
3. подождите 10 сек. или нажмите снова на кнопку для фиксации установки.
4. по истечении заданного времени на дисплее показывается надпись END (КОНЕЦ), и духовой шкаф завершает приготовление со звуковым сигналом.
 - Пример: в 9:00 вы программируете выпечку, на которую потребуется 1 час 15 минут. Приготовление автоматически завершится в 10:15.

Порядок программирования окончания выпечки

! Запрограммировать окончание выпечки можно только после настройки ее продолжительности.

1. Выполните операции с пункта 1 по пункт 3, в которых описывается порядок программирования продолжительности;
2. затем нажмите несколько раз кнопку до тех пор, пока на ДИСПЛЕЕ не замигает символ и четыре цифровых значения;
3. при помощи “+” и “-” регулируется время окончания готовки; при их удерживании цифры меняются быстрее, что облегчает установку.
4. подождите 10 сек. или нажмите снова на кнопку для фиксации установки.
5. по истечении заданного времени на дисплее показывается надпись END (КОНЕЦ), и духовой шкаф завершает приготовление со звуковым сигналом.

Включенные символы и указывают, что произведено программирование. На ДИСПЛЕЕ попеременно показывается время окончания и продолжительность выпечки.

Отмена программирования

Порядок отмены запрограммированного значения:

- нажимать на кнопку до тех пор, пока на дисплее не начнет мигать символ установки, который нужно отменить, и цифры. Нажимать на кнопку “-” до тех пор, пока на дисплее не появятся цифры 00:00.
- одновременно нажать и удерживать кнопки “+” и “-”; таким образом отменяются все заданные установки, включая таймер.

Предосторожности и рекомендации

! Изделие спроектировано и изготовлено в соответствии с международными нормативами по безопасности. Необходимо внимательно прочитать настоящие предупреждения, составленные в целях вашей безопасности.

Общие требования к безопасности

- Данное изделие предназначается для непрофессионального использования в домашних условиях.
- Запрещается устанавливать изделие на улице, даже под навесом, так как воздействие на него дождя и грозы является чрезвычайно опасным.
- Для перемещения изделия всегда беритесь за специальные ручки, расположенные с боков духового шкафа.
- Не прикасайтесь к изделию влажными руками, босиком или с мокрыми ногами.
- Изделие предназначено для приготовления пищевых продуктов, может быть использовано только взрослыми лицами в соответствии с инструкциями, приведенными в данном техническом руководстве.
- **В процессе эксплуатации изделия нагревательные элементы и некоторые части дверцы духового шкафа сильно нагреваются. Необходимо проявлять осторожность во избежание контактов с этими частями и не разрешать детям приближаться к духовке.**
- Следите, чтобы сетевые шнуры других бытовых электроприборов не прикасались к горячим частям духового шкафа.
- Не закрывайте вентиляционные решетки и отверстия рассеивания тепла.
- Беритесь за ручку дверцы в центре: с боков она может быть горячее.
- Всегда надевайте кухонные варежки, когда ставите или вынимаете блюда из духовки.
- Не покрывайте дно духового шкафа фольгой.
- Не храните в духовом шкафу возгораемых предметов: при случайном включении изделия такие материалы могут загореться.
- Всегда проверяйте, чтобы регуляторы находились в положении “●”/“○”, когда изделие не используется.
- Не тяните за сетевой кабель для отсоединения вилки изделия из сетевой розетки, возьмитесь за вилку рукой.

- Перед началом чистки или технического обслуживания изделия всегда вынимайте штепсельную вилку из сетевой розетки.
- В случае неисправности категорически запрещается открывать внутренние механизмы изделия с целью их самостоятельного ремонта. Обратитесь в Центр Сервисного обслуживания (см. *Техобслуживание*).
- Не ставьте тяжелые предметы на открытую дверцу духового шкафа
- Не допускается эксплуатация изделия лицами с ограниченными физическими, сенсорными или умственными способностями (включая детей), неопытными лицами или лицами, необученными обращению с изделием без контроля со стороны лица, ответственного за их безопасность или после надлежащего обучения обращению с изделием.
- Не разрешайте детям играть с бытовым электроприбором.

Утилизация

- Уничтожение упаковочных материалов: соблюдайте местные нормативы с целью повторного использования упаковочных материалов.
- Согласно Европейской Директиве 2002/96/CE касательно утилизации электронных и электрических электроприборов электроприборы не должны выбрасываться вместе с обычным городским мусором. Выведенные из строя приборы должны собираться отдельно для оптимизации их утилизации и рекуперации составляющих их материалов, а также для безопасности окружающей среды и здоровья. Символ зачеркнутая мусорная корзина, имеющийся на всех приборах, служит напоминанием об их отдельной утилизации. За более подробной информацией о правильной утилизации бытовых электроприборов пользователи могут обратиться в специальную государственную организацию или в магазин.

Экономия электроэнергии и охрана окружающей среды

- Если вы будете пользоваться духовым шкафом вечером и до раннего утра, это поможет сократить нагрузку потребления электроэнергии электростанциями.
- Рекомендуется всегда готовить в режиме ГРИЛЬ и ПОДРУМЯНИВАНИЕ с закрытой дверцей: это необходимо для значительной экономии электроэнергии (примерно 10%), а также для лучших результатов приготовления.
- Содержите уплотнения в исправном и чистом состоянии, проверяйте, чтобы они плотно прилегали к дверце и не пропускали утечек тепла.

Обесточивание изделия

Перед началом какой-либо операции по обслуживанию или чистке отсоедините изделие от сети электропитания.

Чистка изделия

- Наружные эмалированные элементы или детали из нержавеющей стали, а также резиновые уплотнения можно протирать губкой, смоченной в теплой воде или в растворе нейтрального моющего средства. Для удаления особо трудных пятен используйте специальные чистящие средства, имеющиеся в продаже. После чистки рекомендуется тщательно удалить остатки моющего средства влажной тряпкой и высушить духовку. Не используйте абразивные порошки или коррозионные вещества.
- Следует производить внутреннюю чистку духового шкафа после каждого его использования, не дожидаясь его полного охлаждения. Используйте теплую воду и моющее средство, ополосните и протрите мягкой тряпкой. Избегайте использования абразивных средств.
- Съемные детали можно легко вымыть как любую другую посуду, также в посудомоечной машине.

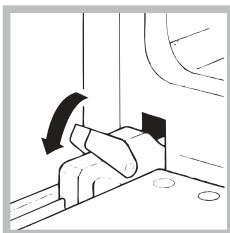
! Не используйте паровые чистящие агрегаты или агрегаты под высоким давлением для чистки изделия.

Чистка дверцы

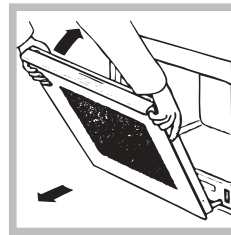
Для чистки стекла дверцы используйте неабразивные губки и чистящие средства, затем вытрите насухо мягкой тряпкой. Не используйте твердые абразивные материалы или острые металлические скребки, которые могут поцарапать поверхность и разбить стекло. Для более тщательной чистки можно снять дверцу духовки.



1. полностью откройте дверцу духовки (см. схему);



2. поднимите и поверните шпонки на двух шарнирах (см. схему);



3. возьмитесь за дверцу руками с двух сторон, плавно закройте ее, но не полностью. Затем потяните дверцу на себя, снимая ее со своего гнезда (см. схему). Для установки дверцы на место выполните вышеописанные операции в обратном порядке.

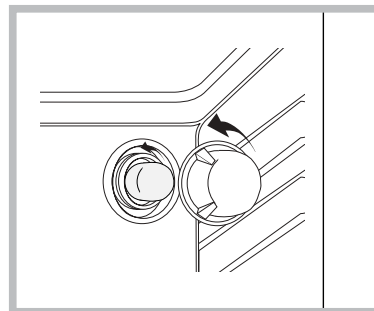
Проверка уплотнения

Регулярно проверяйте состояние уплотнения вокруг дверцы духового шкафа. В случае повреждения уплотнения обращайтесь в ближайший Центр Технического Обслуживания (см. *Техническое обслуживание*). Не рекомендуется пользоваться духовкой с поврежденным уплотнением.

Замена лампочки

Замена лампочки в духовом шкафу:

1. Отвинтите стеклянную крышку плафона лампочки;
2. Выкрутите лампочку и замените ее на новую такого же типа: мощность 25 Вт, резьба Е 14.
3. Восстановите крышку на место (см. схему).



Техническое обслуживание

! 'Никогда не обращайтесь к неуполномоченным техникам.

При обращении в Сервис Технического обслуживания сообщите:

- Тип неисправности;
- Модель изделия (Мод.);
- Номер тех. паспорта (сериинный №)

Эти данные вы найдете на паспортной табличке, расположенной на изделии.