

ИНСТРУКЦИИ ПО ЭКСПЛУАТАЦИИ



**ПРЕЖДЕ ЧЕМ ПОЛЬЗОВАТЬСЯ ПЛИТОЙ
СОВЕТЫ ПО ЗАЩИТЕ ОКРУЖАЮЩЕЙ
СРЕДЫ**

**МЕРЫ ПРЕДОСТОРОЖНОСТИ И ОБЩИЕ
РЕКОМЕНДАЦИИ**

СОВЕТЫ ПО ЭКОНОМИИ ЭНЕРГИИ

УХОД И ОБСЛУЖИВАНИЕ

**РУКОВОДСТВО ПО ПОИСКУ
НЕИСПРАВНОСТЕЙ**

СЕРВИСНЫЙ ЦЕНТР

УСТАНОВКА

ПРЕЖДЕ ЧЕМ ПОЛЬЗОВАТЬСЯ ПЛИТОЙ


Данные инструкции имеют силу только для тех стран, чьи символы указаны на задней стороне обложки брошюры с инструкциями по эксплуатации и на самом приборе.

- Для оптимального использования Вашей плиты внимательно прочтите эти инструкции и храните их под рукой для консультаций в будущем.

- Храните упаковочные материалы (целлофановые пакеты, полистироловые прокладки и проч.) в местах, недоступных для детей, поскольку они являются потенциально опасными.
- Проверьте, не была ли повреждена плита при транспортировке.
- Проследите за тем, чтобы прибор был установлен и подключен к электрической сети/сети газоснабжения квалифицированным мастером в соответствии с инструкциями изготовителя и действующими местными нормами.

СОВЕТЫ ПО ЗАЩИТЕ ОКРУЖАЮЩЕЙ СРЕДЫ

1. Упаковочный материал

Упаковочный материал может быть подвергнут 100%-ной вторичной переработке, о чем свидетельствует соответствующий символ . Этот символ указывает на то, что данный материал должен сдаваться в местные центры по переработке отходов.

2. Изделие

Плита изготовлена из материалов, допускающих вторичную переработку. При сдаче плиты на слом придерживайтесь местных правил по переработке отходов. Перед сдачей на слом приведите прибор в неработоспособное состояние, срезав шнур питания.



МЕРЫ ПРЕДОСТОРОЖНОСТИ И ОБЩИЕ РЕКОМЕНДАЦИИ

- Перед проведением любых операций по уборке или техническому обслуживанию плиты отключите ее от электрической сети.
- При использовании газовых приборов в помещении происходит повышение температуры и влажности. Поэтому необходимо следить за тем, чтобы помещение хорошо проветривалось, или же установить вытяжку с вытяжным воздуховодом.
- В случае длительных периодов использования может понадобиться дополнительная вентиляция (откройте окно или включите вытяжку на большую мощность).
- Не разрешайте детям подходить близко к работающему прибору, а также сразу после того, как прибор был выключен.
- Закончив пользование плитой, убедитесь, что ручки находятся в положении  (выкл), и закройте вентиль подачи газа от сети или вентиль на баллоне.
- Осторожно: крышка (если предусмотрена) может расколоться в случае перегрева. Прежде чем закрыть ее, убедитесь, что все горелки выключены.
- Внимание: Защитные резиновые опоры на решетках представляют собой большую опасность для маленьких детей. После чистки решеток всегда проверяйте, правильно ли установлены резиновые опоры.

Заявление о соответствии СЕ

- Данная плита разработана, сконструирована и поступает в продажу в соответствии со следующими нормами:
 - правилами техники безопасности Директивы ЕЭС "Газ" 90/396;
 - правилами техники безопасности Директивы ЕЭС "Низкое напряжение" 73/23/ЕЕС;
 - требованиями по защите Директивы ЕЭС по электромагнитной совместимости (EMC) 89/336/ЕЕС;
 - требованиями Директивы ЕЭС 93/68.
- Данная плита разработана с учетом контакта с пищевыми продуктами и удовлетворяет требованиям Директивы ЕЭС 89/109.
- Данная плита (класс 3) предназначена только для приготовления пищи. Любой другой способ использования (например, для отопления помещения) является недопустимым и потенциально опасным.

СОВЕТЫ ПО ЭКОНОМИИ ЭНЕРГИИ

- Плита оборудована горелками и/или конфорками различного диаметра. Используйте кастрюли и сковороды, диаметр дна которых равен или немного превосходит диаметр конфорки или горелки.
- Пользуйтесь только теми кастрюлями и сковородами, которые имеют плоское дно.
- Кастрюли и сковороды не должны закрывать панель управления.

| Горелка | Диаметр емкости |
|---|-----------------|
| Большая (9,1 см) | 24 - 26 см |
| Средняя (6,4 см) | 16 - 22 см |
| Малая (4,5 см) | 8 - 14 см |
| С тройным рядом пламени (12 см) | 24 - 26 см |
| Котел для варки рыбы целиком (23 см x 4,5 см) | 16 - 35 см |

- По возможности, во время приготовления пищи закрывайте кастрюли крышкой.
- Готовьте овощи, картофель и т. п. в небольшом количестве воды для сокращения времени приготовления.
- Готовя в скороварке, вы можете сэкономить электроэнергию и время.



УХОД И ОБСЛУЖИВАНИЕ

Чистка поверхности плиты, решеток и панели управления

- Прежде чем выполнять уборку плиты, отсоедините ее от электросети и подождите, пока она остынет.
- Протрите ее тряпкой, смоченной в горячей воде с мылом или в разбавленном жидком моющем средстве.
- Не пользуйтесь абразивными или агрессивными средствами, отбеливателями или металлическими мочалками для кухонной посуды.
- Не пользуйтесь аэрозольными чистящими средствами.
- Не пользуйтесь горючими веществами.
- Не оставляйте на плите кислые или щелочные вещества, как например, уксус, соль, лимонный сок и т.п.

Поверхность из нержавеющей стали

- Используйте для чистки специальные средства, продающиеся в магазинах.

Примечание: Если плита используется постоянно, то высокие температуры пламени могут привести к изменению цвета поверхности около горелок.

Чистка горелок

1. Поднимите огневой колпачок и снимите его.
2. Выньте горелку из гнезда, потянув ее вверх.
3. Положите горелку и огневой колпачок в горячую воду с жидким моющим средством (нельзя мыть в посудомоечной машине).
4. Промойте под проточной водой и тщательно высушите.
5. Проверьте, чтобы ни одно из отверстий не оказалось чем-то закупоренным.
6. Поставьте на место горелку и колпачок.

Примечание: во избежание повреждения устройства электроподжига не пользуйтесь им, когда горелки вынуты из своих гнезд.

Чистка электрических конфорок

Чистку конфорок следует производить, когда они теплые.

Протрите их тряпкой, смоченной в воде с солью, и отполируйте тряпкой, смоченной в растительном масле.




РУКОВОДСТВО ПО ПОИСКУ НЕИСПРАВНОСТЕЙ

1. Горелка не зажигается:

- Открыт ли кран подачи газа от сети?
- Не отключена ли подача газа в городе (метан)?
- Не закончился ли газ в баллоне (сжиженный газ)?
- Не закрыты ли чем-либо отверстия горелки?
- Правильно ли установлены огневой колпачок и горелка после выполнения их чистки? (См. раздел "Уход и обслуживание".)

2. Горелка загорается, но сразу гаснет:

- Повторите операцию поджига, повернув ручку в положение, обозначенное символом слабого пламени .

3. Устройство электроподжига не работает:

- Нет ли сбоя подачи напряжения?

СЕРВИСНЫЙ ЦЕНТР

Прежде чем обращаться в сервисный центр:

1. Обратитесь к разделу "Руководство по поиску неисправностей" и попробуйте устранить неполадку самостоятельно.
2. Включите плиту еще раз, чтобы проверить, восстановлен ли нормальный режим работы.
3. Если неполадка повторяется, обратитесь в сервисный центр. Сообщите следующие сведения:
 - вид неполадки;
 - модель плиты;
 - номер сервисного обслуживания (число, указанное после слова Service на находящейся под плитой паспортной табличке, а также в гарантийном талоне);
 - Ваш полный адрес;
 - номер телефона и код города.

Если необходим ремонт прибора, обращайтесь в **авторизованный сервисный центр** в соответствии с указаниями в гарантии.

В тех редких случаях, когда какие-либо операции или ремонт выполняются **неуполномоченным техническим специалистом**, всегда требуйте акт о проведенных работах и настаивайте на использовании **фирменных запасных частей**.

При несоблюдении этих указаний безопасность и качество работы прибора не могут быть гарантированы.

SERVICE 0000 000 00000



УСТАНОВКА

Техническая информация для персонала, выполняющего установку

Эта плита может встраиваться в столешницу (рабочий стол) толщиной от 20 до 50 мм. Если духовка под плоскостью плиты отсутствует (допускается установка только тех моделей духовок, которые изготовлены нашей компанией и снабжены системой охлаждения), то необходимо вставить разделительную панель на расстоянии не менее 20 мм от нижней части плоскости плиты.

Примечание: прежде чем выполнять установку, убедитесь, что местные требования подачи газа (тип газа и давление газа) совместимы с параметрами плиты, указанными в Листке описания изделия и на паспортной табличке.

- Если присутствует вертикальная часть кухонной мебели, то между этой частью и краем плиты должен быть обеспечен зазор не менее 100 мм.
- Перед установкой снимите пластиковую защитную пленку с прибора, если таковая имеется. Наружные поверхности мебели или приборов, находящихся в непосредственной близости от плиты, должны быть термостойкими (защита от нагрева класса "Y") в соответствии с установленными стандартами.
- Установка должна выполняться с соблюдением действующих местных правил.
- В помещении, где устанавливается плита, должен быть обеспечен достаточный приток воздуха для правильного сгорания газа (см. отдельный Листок описания изделия).
- Естественный приток воздуха должен осуществляться через соответствующее отверстие, которое должно удовлетворять следующим требованиям:
 - должно быть стационарным, сделанным на одной из внешних стен помещения и сообщающимся с наружной средой в месте, удаленном от источников загрязнения;
 - должно быть выполнено таким способом, чтобы выходы этого отверстия как наружу, так и внутрь не могли быть заблокированы ни умышленным, ни случайным образом;
 - должно быть защищено металлической решеткой или сеткой, не уменьшающими рабочее сечение отверстия;
 - должно быть расположено поблизости от уровня пола в положении, которое исключало бы создание препятствий для работы вытяжных устройств.
 - Отвод дыма должен выполняться посредством соответствующей вытяжки или вентилятора, установленных на стене или в окне.

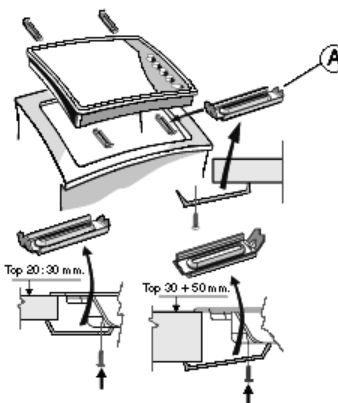
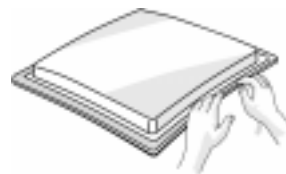
Сборка

- Установите, как показано на рисунке, прилагаемую прокладку на плите (если она еще не установлена), предварительно почистив ее.

Для крепления плиты используйте прилагаемые в комплекте с ней скобы (A).

1. Вставьте скобы в соответствующие отверстия и закрепите их винтами.
2. Вырежьте в рабочем столе отверстие под плиту в соответствии с размерами, указанными в прилагаемом Листке описания изделия.
3. Установите плиту в столешницу (рабочий стол).

Внимание: шнур питания и вилка должны соответствовать мощности, потребляемой плитой, а длина шнура питания должна быть достаточной для его вытягивания вверх.



УСТАНОВКА

Подключение к электрической сети

- Подключение к электрической сети должно выполняться с соблюдением местных норм.
- Данные по напряжению и потребляемой мощности указаны на паспортной табличке.
- **Заземление прибора обязательно по закону.**
- Изготовитель не несет никакой ответственности за травмы людей или животных или ущерб, нанесенный собственности, явившиеся результатом несоблюдения этих требований.
- При установке плиты необходимо предусмотреть однополюсный автоматический выключатель с расстоянием между разомкнутыми контактами не менее 3 мм.
- Если требуется замена шнура питания, то шнур должен быть заменен только таким шнуром питания, который имеет точно такие характеристики, как и фирменный шнур питания, поставляемый изготовителем (тип H05V2V2-F - T90°C или тип H05RR-F). Эта операция должна выполняться специалистом сервисного центра или квалифицированным электриком.

Подключение к системе подачи газа

Система подачи газа должна удовлетворять местным нормам.

Дополнительную информацию по особенностям национальных норм для некоторых стран можно найти в прилагаемом отдельно Листке национальных правил техники безопасности.

Если информация по Вашей стране отсутствует, обратитесь за разъяснениями к лицу, выполняющему установку.

Подсоединение плиты к трубе системы газоснабжения или к баллону с газом должно выполняться с использованием жесткой медной или стальной трубы с патрубками, соответствующими действующим нормам, или же с использованием шланга со сплошной поверхностью из нержавеющей стали, соответствующего местным нормам. Вставьте прокладку (B) в коленчатое соединение.

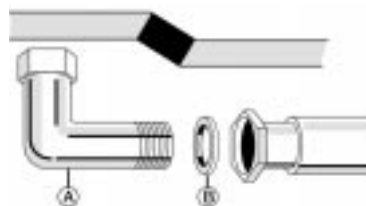
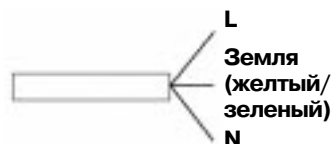
Максимальная длина шланга составляет 2 м.

ТОЛЬКО ДЛЯ БЕЛЬГИИ: Необходимо заменить коленчатое соединение (A) на приборе на соединение, прилагаемое в комплекте поставки.

Внимание: в случае использования шланга из нержавеющей стали он должен устанавливаться так, чтобы не касаться никаких подвижных частей кухонной мебели. Шланг должен прокладываться в зоне, где отсутствуют какие-либо препятствия и где возможен контроль состояния шланга в любой его точке.

После подключения к системе подачи газа проверьте отсутствие утечек газа при помощи мыльного водного раствора.

Внимание: Если поворот ручек горелок требует усилий, обратитесь в сервисный центр для замены крана горелки.



УСТАНОВКА

НАСТРОЙКА НА РАЗЛИЧНЫЙ ТИП ГАЗА

Если используемый тип газа отличается от типа, указанного на паспортной табличке и на оранжевой наклейке вверху плиты, следует настроить плиту на этот тип газа. Снимите оранжевую наклейку и приклейте ее к инструкции, которую необходимо хранить в течение всего срока службы прибора.

Используйте регуляторы давления, пригодные для значений давления газа, указанных в отдельно прилагаемом Листке описания изделия.

1. Замена газовых сопел должна выполняться специалистом сервисного центра или квалифицированным техником. Сопла не входят в комплект поставки и должны заказываться в сервисном центре.
2. Подсоедините плиту к запорному клапану газа с помощью трубы, соответствующей используемому типу газа, соблюдая действующие местные нормы.
3. Отрегулируйте положение кранов, соответствующее минимуму.

Примечание: при использовании сжиженного нефтяного газа (G30/G31), винты, регулирующие минимальную настройку, должны быть затянуты до упора.

Замена инжекторов (см. таблицу в прилагаемом Листке описания изделия)

1. Снимите решетки (A).
2. Выньте горелки (B).
3. Пользуясь торцевым гаечным ключом нужного размера (C), открутите инжектор, который подлежит замене.
4. Замените его инжектором, пригодным для использования совместно с новым типом газа.
5. Выполните снова сборку инжектора в (D).
6. В моделях, снабженных горелкой с тройным рядом пламени, выполните действия, показанные на рисунке.
 - Снимите два винта (F) вместе с крышкой (G), затем замените оба инжектора (D), как описано ранее. Поставьте на место крышку (G), следя за тем, чтобы прокладка была правильно установлена прежде, чем Вы начнете снова пользоваться плитой.

Прежде чем устанавливать плиту, не забудьте прикрепить прилагаемую к инжекторам табличку с точным описанием газа таким образом, чтобы она закрыла предыдущую информацию с описанием свойств газа.

Регулировка положения кранов, соответствующего минимальной подаче газа

1. Для того чтобы правильно отрегулировать минимальную настройку, снимите ручку (E) и выполните следующие действия:
 - затяните (-) для уменьшения высоты пламени;
 - ослабьте (+) для увеличения высоты пламени;
 Эта регулировка должна выполняться, когда кран находится в положении, соответствующем минимальной подаче газа (слабое пламя) . Закончив регулировку, поставьте новую пломбу, пользуясь сургучом или аналогичным материалом.
2. Регулировка первичного воздуха горелок не требуется.
3. После регулировки положения, соответствующего минимальной подаче газа, зажгите горелки и поверните ручки от положения максимума  к положению минимума  для проверки стабильности пламени.

