

D	p. 4 - 7
F	p. 8 - 11
NL	p. 12 - 15
I	p. 16 - 19
E	p. 20 - 23
P	p. 24 - 27
DK	p. 28 - 31
N	p. 32 - 35
S	p. 36 - 39
FIN	p. 40 - 43
GR	p. 44 - 47
CZ	p. 48 - 51
H	p. 52 - 55
SK	p. 56 - 59
HR	p. 60 - 63
SLO	p. 64 - 67
RO	p. 68 - 71
SR	p. 72 - 75
BG	p. 76 - 79
PL	p. 80 - 83
TR	p. 84 - 89
RUS	p. 90 - 93
UA	p. 94 - 97
EST	p. 98 - 101
LV	p. 102 - 105
LT	p. 106 - 109

Tefal®

ULTIMATE.  AUTOCLEAN®



D
F
NL
I
E
P
DK
N
S
FIN
GR
CZ
H
SK
HR
SLO
RO
SR
BG
PL
TR
RUS
UA
EST
LV
LT

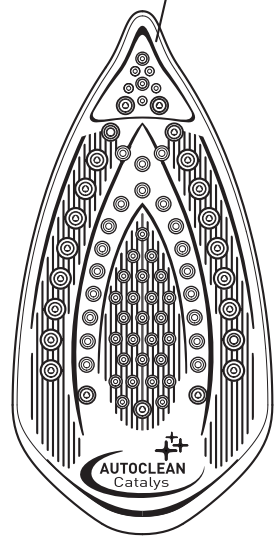
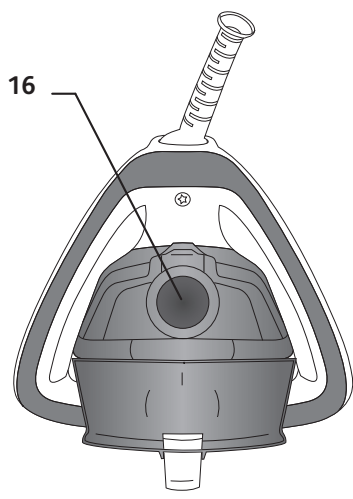
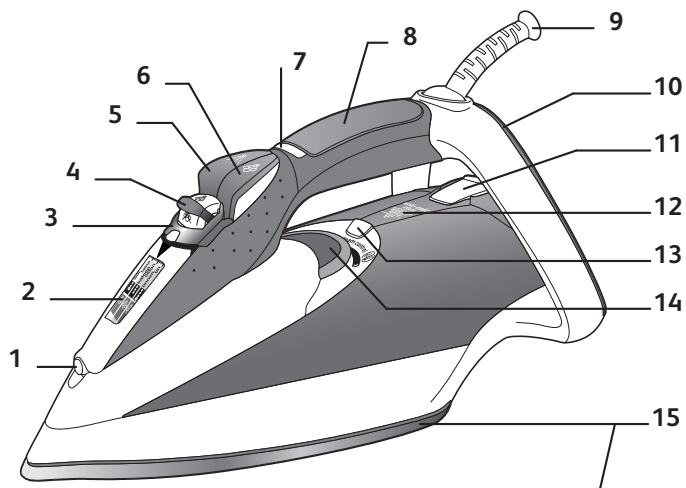




fig.1



fig.2



fig.3



fig.4

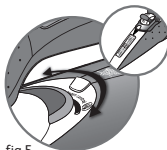


fig.5

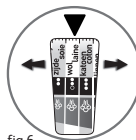


fig.6



fig.7



fig.8



fig.9

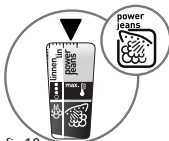


fig.10



fig.11



fig.12



fig.13



fig.14



fig.15



fig.16



fig.17

Для вашей безопасности

Данный прибор соответствует действующим техническим правилам и стандартам безопасности (по электромагнитной совместимости, низкому напряжению, защите окружающей среде).

- **Внимательно прочитайте инструкцию и сохраните ее для дальнейшего использования.**
- Данный электроприбор не должен использоваться лицами, (в том числе, детьми) с ограниченными физическими, сенсорными или умственными возможностями, а также лицами, не обладающими необходимым опытом и знаниями, если только они не будут находиться под присмотром лица, отвечающего за их безопасность, и не получат от него предварительные разъяснения относительно использования электроприбора. Рекомендуется следить за тем, чтобы дети не играли с электроприбором.
- **Внимание! Напряжение вашей электросети должно соответствовать напряжению утюга (220-240 В). Неправильное подключение может вызвать непоправимый ущерб и привести к аннулированию гарантии.**
- Этот утюг обязательно должен включаться в розетку с заземлением. В случае использования удлинителя убедитесь, что он bipolarного типа (16 А) с проводником заземления.
- В случае повреждения электрошнура немедленно замените его в уполномоченном сервисном центре во избежание любого риска.
- Запрещается пользоваться прибором после его падения, при явных внешних признаках повреждения или при ненормальной работе. Никогда не разбирайте прибор: сдайте его в авторизованный сервис-центр во избежание опасности.
- Никогда не погружайте утюг в воду!
- Не отключайте прибор от сети за шнур питания. Всегда отключайте прибор от сети: перед заполнением - **fig. 3** или промойте емкости, перед чисткой, после каждого использования.
- Не оставляйте без присмотра прибор, подключенный к сети, а также пока он не остыл в течение примерно 1 часа.
- Подошва утюга может нагреваться до высокой температуры: Не трогайте ее пальцами. Дайте утюгу охладиться, перед тем как убрать его. Прибор выделяет пар, который может обжечь, в особенности при глажении на утюг гладильной доски. Никогда не направляйте струю пара на людей или животных.
- Гладьте вашим утюгом и ставьте его только на устойчивой поверхности. при установке утюга на подставку убедитесь, что она устойчива.
- Прибор предназначен исключительно для домашнего пользования. Фирма снимает с себя ответственность и прекращает действие гарантии за неправильное использование прибора или за пользование им не в соответствии с инструкцией.

Описание электробытового прибора

- | | |
|--|--|
| 1 Пульверизатор | 9 Шнур питания |
| 2 Панель термостата | 10 Подошва увеличенной ширины с прокладкой, предохраняющей от скольжения |
| 3 "Головка" стержня для сбора накипи | 11 Кнопка открывания резервуара |
| 4 Кнопка "Без пара/Пар" | 12 Встроенная система против накипи |
| 5 Кнопка пульверизатора | 13 Сигнальная лампочка термостата |
| 6 Кнопка подачи парового удара | 14 Термостат Autoclean Control |
| 7 Сигнальная лампочка автоматического отключения (в зависимости от модели) | 15 Подошва Autoclean Catalys® |
| 8 Удобная телевая ручка (в зависимости от модели) | 16 Отверстие для заполнения резервуара |

Перед первым использованием

Внимание! Перед включением утюга снимите все этикетки с подошвы (в зависимости от модели).

Внимание ! Перед первым использованием утюга с подачи пара рекомендуется включить утюг в горизонтальном положении на несколько минут, не глядя белье. В этом же положении нажмите несколько раз на кнопку подачи парового удара.

В начале использования может появиться небольшой дым и не причиняющий никакого вреда запах. Это явление совершенно безопасно для работы утюга и быстро исчезнет.

Какую воду использовать?

Ваш прибор изготовлен для работы с водопроводной водой. Тем не менее, для удаления накипи необходимо регулярно проводить самоочистку камеры парообразования. В случае очень жесткой воды (сведения можно получить в муниципальном управлении или в Управлении водоснабжения) можно смешивать водопроводную и покупную деминерализованную воду в следующих пропорциях: - 50% водопроводной воды, - 50% деминерализованной воды.

Какую воду нельзя использовать?

Во время испарения тепло способствует концентрации содержащихся в воде веществ. Некоторые виды воды содержат органические отходы и минеральные соли, которые могут вызвать

появление брызг, коричневых потеков или преждевременный износ прибора. К таким видам воды относится деминерализованная вода, вода из сушилки для белья, ароматизированная или смягченная вода, вода из радиаторов или кондиционеров, дистиллированная и дождевая вода. Поэтому не рекомендуется использовать воду следующих видов.

Использование Глажение с паром

1. Заполните резервуар

- Перед заполнением резервуара отключите утюг.
- Установите кнопку подачи пара в положение БЕЗ ПАРА - fig. 1.
- Возьмите утюг одной рукой и слегка наклоните его, держа подшовой вниз - fig. 3.
- Для того чтобы открыть створку резервуара, нажмите на кнопку - fig. 2.
- Заполните резервуар водой - fig. 3 до отметки «MAX». Отметка MAX соответствует объему, равному 350 мл.
- Закройте створку резервуара до щелчка - fig. 4.
- Вы можете подключить утюг к сети.

2. Выберите нужный режим

- Ваш утюг оборудован функцией Autosteam Control, которая выбирает 8 программ глажения:
- В зависимости от типа выбранной ткани, ваш утюг автоматически и точно определит необходимые уровень температуры и мощность подачи пара, гарантирующие наилучший результат глажения.
- Для выбора соответствующей программы глажения поверните термостат, расположенный под ручкой - fig. 5.
- Вращение против часовой стрелки : вы можете установить режим с более низкой температурой и меньшим расходом пара.
- Вращение по часовой стрелке : вы можете установить режим с более высокой температурой и большим расходом пара.
- Цифра выбранного режима автоматически появляется на панели управления, расположенной в передней части утюга - fig. 6.
- С помощью соответствующей кнопки установите режим "Пар" - fig. 1.
- Как только утюг нагреется до нужной температуры, световой индикатор - fig. 7 погаснет. Вы можете начинать гладить.

3. Увлажнение белья (пульверизатор)

- В процессе глажения вы можете сбрызнуть белье водой, несколько раз нажав на кнопку пульверизатора - fig. 8 это поможет вам избавиться от ненужных складок.

4. Получение сильного пара (superpressing)

- Время от времени нажимайте на кнопку подачи парового удара - fig. 9.
- Интервал между двумя нажатиями должен быть не меньше нескольких секунд.

5. Вертикальное отпаривание

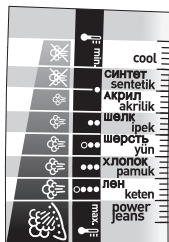
- Идеальный метод, позволяющий избежать заглаживания ненужных складок на костюмах, пиджаках, юбках, занавесках и т.п.
- Повесьте одежду на вешалку и держите ее одной рукой. Температура пара очень высокая, поэтому одежду нельзя отпаривать на себе.
- Установите термостат на отметку MAX - fig. 10.
- Выполните последовательно несколько последовательных коротких нажатий на кнопку подачи парового удара () - fig. 9 и ведите утюгом сверху вниз. - fig. 11.
- Держите утюг на расстоянии нескольких сантиметров от белья, чтобы не сжечь нежные ткани.

6. Система Anti-Calc Plus

- Ваш утюг оснащен встроенной системой против накипи - fig. 12.
- Эта система обеспечивает:
 - более качественное глажение с постоянной подачей пара,
 - более долгий срок службы утюга.

7. Противоканальная система

- Функция Autosteam Control, т.е. принцип автоматического выбора режима подачи пара в зависимости от ткани, которую вы гладите, позволяет уменьшить мощность подачи пара при низкой температуре и предупредить образование капель, которые могут вытечь из утюга на ткань.



Практический совет:
Различные ткани и температура глажения:

- Утюг нагревается быстро: начинайте глажение с тканей, которые требуют более низкой температуры, а затем перейдите к белью, которое следует гладить при более высокой температуре;
- Если вы установили режим, требующий более низкой температуры, не гладьте сразу: подождите, пока световой индикатор загорится вновь.
- При глажении белья, сшитого из различных тканей, устанавливайте температуру в расчете на самую нежную ткань.

RUS

8. Автоматическое отключение в целях безопасности (в зависимости от модели)

- В целях вашей безопасности электронная система отключает электропитание утюга, и световой индикатор автоотключения начинает мигать в следующих случаях - fig. 13:
- Утюг стоит без движения на основании в течение более 8 минут
- Утюг стоит в течение более 30 секунд на подошве или лежит на боку.
- Чтобы вновь включить утюг, достаточно слегка встряхнуть его, пока сигнальная лампочка не перестанет мигать.

Примечание. Когда система защиты работает, сигнальная лампочка термостата не горит - это совершенно нормально.

9. Подошва Autoclean Catalys®

- Ваш утюг оборудован самоочищающейся подошвой, функционирование которой основано на принципе катализа - fig. 14.
- Эксклюзивное покрытие подошвы позволяет непрерывно удалять все загрязнения, которые появляются при нормальном использовании. Для сохранения качества самоочищающейся подошвы рекомендуется всегда ставить ваш утюг на основание.

Глажение без пара

- Установите нужный режим глажения.
- Установите кнопку подачи пара в положение БЕЗ ПАРА - fig. 1.
- Как только сигнальная лампочка погаснет, можно начинать гладить.

Уход и очистка

ВНИМАНИЕ! Перед очисткой выключите утюг и дайте ему остыть.

Очистка противозвесткового стержня (один раз в месяц)

- Выключите утюг и опорожните резервуар.
- Для того чтобы вынуть стержень для сбора накипи, установите термостат в положение MAX - fig. 10, установите кнопку регулятора пара в положение ПАР , теперь вы можете вынуть стержень для сбора накипи - fig. 15.

— Никогда не дотрагивайтесь до конца стержня

- Поместите противозвестковый стержень на 4 часа в стакан с белым спиртовым уксусом или натуральным лимонным соком - fig. 16.
- Промойте стержень под краном.
- Установите его на место.

Без противозвесткового стержня утюг не работает -

1. Выполните самоочистку

Для увеличения срока службы утюга выполняйте самоочистку один раз в месяц. Установите кнопку подачи пара в положение БЕЗ ПАРА .

- Поставьте утюг на основание, заполните резервуар водой и установите термостат в положение MAX - fig. 10.
- Когда сигнальная лампочка погаснет, выключите утюг и держите его над раковиной.
- Снимите противозвестковый стержень.
- Слегка встряхивайте утюг над раковиной в горизонтальном положении, пока вода (с загрязнениями) не вытечет через подошву.
- После этого установите противозвестковый стержень на место.
- Поставьте утюг на пятую опору и включите его на две минуты, чтобы высушить подошву.
- Выключите утюг и протрите еще теплую подошву мягкой тряпкой.

Практический совет:

Самоочистка препятствует отложению накипи. **Внимание!**

Для того чтобы вы могли вынуть или поставить на место стержень для сбора накипи, регулятор пара должен быть в обязательном порядке установлен в положение ПАР .

2. Очистка подошвы

Ваш утюг оборудован самоочищающейся подошвой, функционирование которой основано на принципе катализа. Эксклюзивное покрытие активного типа позволяет непрерывно удалять с подошвы все загрязнения, которые могут появиться при нормальном использовании. Однако, при глажении с неправильно выбранной программой, на подошве могут остаться следы, которые требуют ручной очистки. В этом случае рекомендуется протереть еще теплую подошву с помощью мягкой и влажной ткани, для того чтобы не повредить покрытие.

Внимание! Использование абразивной губки может повредить самоочищающееся покрытие подошвы утюга - fig. 17.

Хранение утюга

- Выключите утюг и дайте подошве остыть.
- Опорожните резервуар и установите регулятор в положение БЕЗ ПАРА . Не страшно, если

- немного воды останется в резервуаре.
- Намотайте шнур питания на дугу, расположенную сзади утюга.
- **Поставьте утюг на пяту-опору.**

Охрана окружающей среды

Не загрязняйте окружающую среду!

- ① Ваш прибор содержит материалы, которые можно переработать и использовать вторично.
- ② Отдайте его в пункт сбора вторсырья.

Электрические утюги с пароувлажнением Tefal/CALOR модели FV8xxx, FV9xxx.

Изготовлено во Франции для холдинга "Группа СЕБ", Франция (Groupe SEB, Chemin du Petit Bois Les 4 M - BP 172 69134 Ecully Cedex France)
Официальный представитель в России - ЗАО "Группа СЕБ Восток"
119180, Москва, Старомонетный пер., 14 стр.2, тел. 967-32-32

Информация о сертификации:

- Сертификат соответствия № РОСС FR.АЯ46.В57030
- Срок действия с 03.07.2007 по 02.07.2010
- Выдан ОС "РОСТЕСТ Москва"
- Соответствует требованиям
 - ГОСТ Р 52161.2.3-2005
 - ГОСТ Р 51318.14.1-99
 - ГОСТ Р 51318.14.2-99
 - ГОСТ Р 51317.3.2-99
 - ГОСТ Р 51317.3.3-99

Срок службы изделия 2 г. со дня продажи.



Неполадки	Возможные причины	Способ устранения
• Вода подтекает через отверстия в подошве.	<ul style="list-style-type: none"> • Вы слишком часто нажимаете на кнопку подачи парового удара. • Утюг хранился в горизонтальном положении, резервуар не был опорожнен, а регулятор не был установлен в положение БЕЗ ПАРА. 	<ul style="list-style-type: none"> • Соблюдайте интервал в несколько секунд перед каждым нажатием. • См. раздел "Хранение утюга".
• Коричневые потеки из подошвы пачкают белье.	<ul style="list-style-type: none"> • Использование химических продуктов для удаления накипи. • Вы используете воду не рекомендованного вида. 	<ul style="list-style-type: none"> • Не добавляйте в резервуар никаких средств для удаления накипи. • Обратитесь к разделу "Какую воду не следует использовать".
• Грязная или коричневая подошва пачкает белье.	<ul style="list-style-type: none"> • Для глажения вы использовали неподходящую программу (со слишком высокой температурой). • Белье недостаточно прополоскано или же Вы использовали крахмал. 	<ul style="list-style-type: none"> • Выберите нужный режим. Смотрите параграф «Очистка подошвы». • Разбрызгивайте крахмал на изнаночную сторону изделия, которое вы гладите.
• Незначительное количество или отсутствие пара.	<ul style="list-style-type: none"> • Резервуар густ. • Противовишневый стержень загрязнен. • Отложение накипи в утюге. • Утюг слишком долго использовался без пара. 	<ul style="list-style-type: none"> • Заполните его. • Очистите противовишневый стержень. • Очистите противовишневый стержень и выполните самоочистку. • Выполните самоочистку.
• На подошве появляются загрязнения при нормальном использовании.	<ul style="list-style-type: none"> • Активирована система "анти-капля". • Вы чистили подошву с помощью абразивной или металлической губки. 	<ul style="list-style-type: none"> • Подождите когда подошва нагреется до необходимой температуры. • Смотрите параграф «Очистка подошвы».
• Из отверстия резервуара течет вода.	<ul style="list-style-type: none"> • Вы плохо закрыли створку резервуара. 	<ul style="list-style-type: none"> • Убедитесь в том, что створка резервуара хорошо закрыта (до щелчка).
• При заполнении резервуара образуется пар.	<ul style="list-style-type: none"> • Регулятор пара не был установлен в положение БЕЗ ПАРА 	<ul style="list-style-type: none"> • Убедитесь, что регулятор подачи пара находится в положении БЕЗ ПАРА
• Спрей и/или «кнопка парового удара» не функционируют.	<ul style="list-style-type: none"> • В резервуаре нет воды. 	<ul style="list-style-type: none"> • Заполните резервуар водой.
• Из передней части утюга вытекает вода.	<ul style="list-style-type: none"> • Во время заполнения резервуара вы превысили уровень MAX. 	<ul style="list-style-type: none"> • Удалите излишек воды из резервуара.

При любых других возможных неполадках обращайтесь в авторизованный сервисный центр для проверки утюга.