

RUS Инструкция по применению

Уважаемый покупатель!

Мы благодарны Вам за то, что Вы выбрали продукцию компании «KRONAsteel». Мы постарались сделать все, чтобы вы остались довольны нашим изделием.


Ваше мнение о нашем продукте очень важно для нас.

Мы будем признательны, если Вы пришлете свои наблюдения по работе, качеству исполнения и удобству пользования купленного Вами товара на адрес: info@krona.ru

СОДЕРЖАНИЕ

Право на гарантийное обслуживание	2
Для пользователя	2
Важные замечания	2
Безопасность детей.....	2
Меры безопасности	3
Описание вытяжки	4
Управление вытяжкой	5
Часы вытяжки	6
Эксплуатация вытяжки	7
Обслуживание и уход за вытяжкой	8
Установка вытяжки	9
Подключение к электросети	11
Возможные неисправности и способы их устранения	12
Гарантийный талон, условия обслуживания и список сервисных центров	13

Производитель оставляет за собой право вносить изменения в конструкцию с целью улучшения характеристик продукции.

Изделие произведено в соответствии с европейскими стандартами и сертифицировано CE, TÜV, ISO 9001, 

Пр-но для: КРОНАмаркт ГмБХ, Германия, Вентура Билдинг, Мергентхалералее 10-12, 65760 Эшборн

Пр-ль: ЕК с.р.л., Италия, Виа Дель лаворо 20/а, 60030 Монте Роберто (Анкона)

Имп.: ООО «СбытМаркет» 115191, г. Москва, ул. Малая Тульская д. 59.

Товар может быть произведен на любом из заводов, указанных в сертификате соответствия.

RUS Инструкция по применению

Внимание! Во избежание поломки перед включением вытяжки в холодное время года, необходимо выдерживать ее в распакованном виде при комнатной температуре не менее 2-х часов.

ПРАВО НА ГАРАНТИЙНОЕ ОБСЛУЖИВАНИЕ

Гарантия на продукцию KRONAsteel составляет 12 месяцев со дня даты продажи, указанной в гарантийном талоне. Для подтверждения права на гарантийное обслуживание, просим Вас сохранять товарный чек вместе с гарантийным талоном. Гарантийный талон должен быть полностью заполнен с обязательным указанием даты продажи изделия и печатью торгующей организации.

ДЛЯ ПОЛЬЗОВАТЕЛЯ

Перед установкой вытяжки и ее эксплуатацией необходимо внимательно ознакомиться с нашими рекомендациями. Соблюдение рекомендаций, данных в инструкции, обеспечит надежную работу вытяжки. Все пользователи вытяжки должны знать правила ее эксплуатации. Не выбрасывайте данную инструкцию, поскольку в последствии она может Вам пригодиться, и Вы найдете в ней ответы на интересующие Вас вопросы.

ВАЖНЫЕ ЗАМЕЧАНИЯ

Данная кухонная вытяжка предназначена исключительно для использования в домашнем хозяйстве. Срок службы изделия составляет 7 (семь) лет.

Применение изделия в целях, отличных от бытовых, недопустимо. Если вытяжку используют для иных целей, то есть риск получения травм и повреждения имущества и на изделие не будет распространяться гарантия.

Нельзя начинать монтаж вытяжки и снимать защитную пленку с вытяжки из нержавеющей стали, пока Вы не убедитесь в технической исправности вытяжки путем подключения ее к электрической сети и проверки всех ее функций (см. раздел «Установка вытяжки»).

Рекомендуем все работы по установке, подключению и ремонту Вашей вытяжки доверять только квалифицированным мастерам, занимающимся по роду своей деятельности выполнением таких работ. Установка, подключение и ремонт вытяжки не уполномоченными на то лицами может привести к низкому качеству работы и, как следствие, к повреждению изделия.

Производитель не несет ответственности за любого рода повреждения и поломки, связанные с неправильной установкой, подключением и ремонтом вытяжки.

Название модели, и наиболее важные технические характеристики вытяжки указаны в табличке внутри корпуса.

БЕЗОПАСНОСТЬ ДЕТЕЙ

Зачастую дети не осознают опасности электроприборов. Во время работы вытяжки необходимо следить за детьми и не позволять им играть с нею. Упаковочные материалы (такие как полиэтиленовая пленка) могут стать причиной удушья. Держите их вне досягаемости детей.

RUS Инструкция по применению

МЕРЫ БЕЗОПАСНОСТИ

Вытяжка подключается к электросети напряжением 220-230 В, 50 Гц.

Во избежание поражения электрическим током вытяжка должна включаться в розетку с заземлением.

Не используйте лампы освещения, номинал мощности которых превышает указанный в технических характеристиках вытяжки, так как лампочки с большей мощностью могут стать причиной различных повреждений в электрической цепи.

Эксплуатация вытяжки без алюминиевого жироулавливающего фильтра запрещена. При использовании вытяжки одновременно с другими обогревательными устройствами (газовые, масляные, угольные печи и т.д.), кроме электрических, может потребоваться дополнительная вентиляция помещения.

Воздух, проходящий через вытяжку и выбрасываемый в атмосферу, должен отводиться только в отдельную кухонную вентиляционную шахту и не должен выходить в дымоход или иной канал, используемый для удаления дыма от других устройств.

При монтаже вытяжки для отвода воздуха в вентиляционную шахту нельзя использовать воздуховод с меньшим диаметром, чем указано в инструкции по эксплуатации. Это создает дополнительное сопротивление выбрасываемому воздуху и приведет к увеличению шума и вибрации, а так же к перегреву мотора.

Вытяжку необходимо устанавливать над электрическими плитами на высоте не менее 65см, а над газовыми горелками - не менее 75см.

Перед тем, как приступить к любой операции по очистке или ремонту вытяжки выключите напряжение электросети.

Согласно данной инструкции (см. ниже), обеспечивайте своевременную промывку многоразовых алюминиевых жироулавливающих фильтров. Не промытые своевременно фильтры снижают эффективность работы вытяжки и могут стать причиной пожара вследствие накопления в них масла и пыли.

Не стерилизуйте продукты питания открытым пламенем непосредственно под вытяжкой. Это может привести к возгоранию не очищенного алюминиевого жироулавливающего фильтра.

Не оставляйте горячее масло в посуде на включенной плите. Перегретые жир и масло легко самовоспламеняются, что может привести к возгоранию не очищенного алюминиевого жироулавливающего фильтра.

Пламя газовых конфорок всегда должно быть закрыто посудой. Сильный нагрев пламенем газовых конфорок может повредить вытяжку.

Не включайте вытяжку для уменьшения задымления, возникшего в результате возгорания в квартире. Включенная вытяжка создаст дополнительную тягу для огня.

В случае любого воспламенения отключите вытяжку от электросети, закройте пламя плотным материалом, препятствующим доступу кислорода к пламени, никогда не используйте воду для тушения.

ОПИСАНИЕ ВЫТЯЖКИ

Наружная часть вытяжки состоит из следующих составных частей (см. рис.1):

1. Переключатель режимов работы вытяжки.
2. Корпус вытяжки.
3. Съемная декоративная панель.
4. Многоразовый алюминиевый жирулавливающий фильтр.
5. Защитные стекла ламп подсветки.
6. Нижний деревянный багет.
7. Верхний деревянный багет.
8. Декоративный кожух.
9. Кварцевые часы (для моделей, где имеются часы).

Внутри вытяжки (после снятия много-разового алюминиевого жирулавливающего фильтра, установленного на съемной декоративной панели вытяжки) находятся (см. рис.2):

1. Короб мотора (с мотором и крыльчаткой в сборе).
2. Монтажная коробка.
3. Лампы освещения.

В поставляемые части входят:

1. Комплект крепежа вытяжки к стене (4 самореза и 4 дюбеля).
2. Переходной фланец (см. рис. 3).

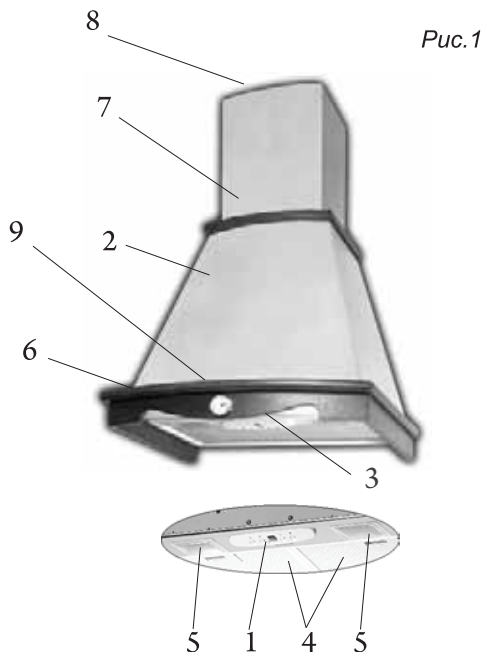


Рис.1

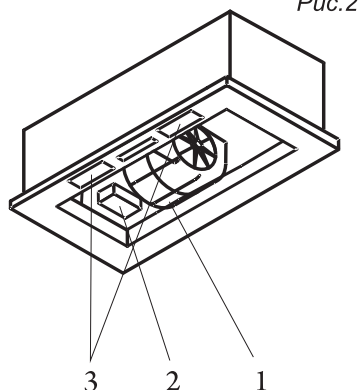


Рис.2

Рис. 3



УПРАВЛЕНИЕ ВЫТЯЖКОЙ

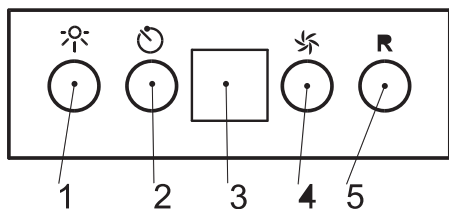


Рис. 4

Ваша вытяжка имеет 4 скорости вентиляции, таймер и функцию «напоминания о загрязнении алюминиевого и угольного фильтров».

В нижней части вытяжки находится пульт управления (рис. 4). Его кнопки и дисплей имеют следующее функциональное назначение:

1. Включение/выключение подсветки.
2. Включение/выключение таймера.
3. Дисплей.
4. Включение/выключение мотора и увеличение скорости вентиляции.
5. Обнуление сигнала «Загрязнение фильтра».

Включение вытяжки осуществляется путем кратковременного нажатия на кнопку 4. При этом включается 1-ая скорость вентиляции и на дисплее 3 появляется цифра 1. Увеличение скорости вентиляции достигается путем последующих кратковременных нажатий на кнопку 4, а номер выбранной скорости индицируется на дисплее 3. Если на вытяжке включена 4-ая скорость вентиляции, и Вы снова кратковременно нажмете на кнопку 4, то вытяжка перейдет на

1-ую скорость вентиляции. Для выключения вытяжки следует нажать на кнопку 4 и удерживать ее нажатой не менее 2-х секунд.

Для включения функции «Таймер» необходимо воспользоваться кнопкой 2, нажав на нее один раз. Информация о включении функции «Таймер» выводится на дисплей 3 в виде мигания номера выбранной скорости вентиляции. После включения таймера вытяжка автоматически выключится через 5 минут. Если при включении таймера Вы изменили скорость вентиляции, таймер останется включенным. Для выключения функции «Таймер» до истечения 5 минут, если в этом возникла необходимость, нажмите на кнопку 2 еще один раз.

Для включения и выключения подсветки пользуйтесь кнопкой 1. Подсветка может быть включена вне зависимости от включения мотора вытяжки. Надо иметь в виду, что если Вы включили функцию «Таймер», то через 5 минут выключится и подсветка, если до этого она была включена.

Функция «напоминания о загрязнении алюминиевого и угольного фильтров» индицируется на дисплее 3 в виде постоянной подсветки или мигания центрального сегмента дисплея.

Постоянная подсветка центрального сегмента сигнализирует о том, что с момента первоначального включения вытяжка поработала 30 часов и необходимо произвести очистку алюминиевого жироулавливающего фильтра (см. раздел «Обслуживание и уход за вытяжкой»). Чтобы восстановить подсчет часов, во время появления сигнала о загрязнении алюминиевого фильтра нажимайте и удерживайте не менее 2-х

RUS Инструкция по применению

секунд кнопку 5. Такая сигнализация будет появляться с периодичностью в 30 часов.

Мигание центрального сегмента дисплея сигнализирует о том, что с момента первоначального включения вытяжка поработала 120 часов, и пришла пора заменить угольный фильтр и снова очистить и вымыть алюминиевый фильтр (см. раздел «Обслуживание и уход за вытяжкой»). Чтобы восстановить подсчет часов, производятся такие же действия, как и при сигнализации загрязнения алюминиевого фильтра. То есть, во время появления мигающего сигнала на центральном сегменте дисплея 3 необходимо нажать и удерживать не менее 2-х секунд кнопку 5.

Так как Ваша вытяжка работает только в режиме отвода воздуха в вентиляционную шахту (см. раздел «Эксплуатация вытяжки»), то угольные фильтры в ней отсутствуют. Поэтому Вы должны производить очистку и мытье алюминиевого фильтра вне зависимости от того горит постоянным светом или мигает центральный сегмент дисплея 3.

ЧАСЫ ВЫТЯЖКИ

Ваша вытяжка укомплектована кварцевыми часами. Часы установлены в лицевую часть корпуса деревянного багета вытяжки.

Для изъятия часов из корпуса деревянного багета с целью выставления точного времени или замены элемента питания - тип элемента: SR626SW, необходимо: в нижней части деревянного багета выкрутить на несколько оборотов стопорный винт (M4x8, DIN 553), при этом часы перестают фиксироваться в корпусе и легко вынимаются для обслуживания. Для возвращения часов на место необходимо проделать выше описанные операции в обратном порядке установить часы в корпус, проследив за правильным положением циферблата относительно деревянного багета, и придерживая их одной рукой, вернуть винт на место (до упора в корпус часов).

Для замены элемента питания необходимо снять заднюю крышку часов. Если эта процедура вызывает у Вас затруднение, мы рекомендуем менять батарейку в специальных мастерских, которые выполняют такие операции.

Для перевода стрелок в часах имеется специальное колесико с насечкой. Его выдвигают наружу как у обычных часов, выставляют текущее время и затем задвигают обратно.

RUS Инструкция по применению

ЭКСПЛУАТАЦИЯ ВЫТЯЖКИ

Ваша кухонная вытяжка предназначена для работы только в режиме отвода воздуха в вентиляционную шахту. В режиме отвода воздуха в вентиляционную шахту (см. рис. 5) вытяжка подключается к вентиляционной шахте с помощью гофрированного шланга или пластикового воздуховода. Таким образом, все кухонные испарения (запахи, гарь и копоть), проходя через многоразовые алюминиевые жирособиравшие фильтры, выводятся за пределы помещения. При данном режиме нет необходимости устанавливать угольные акриловые фильтры. Режим отвода является наиболее эффективным, поскольку вытяжка удаляет все кухонные испарения в вентиляционную шахту.

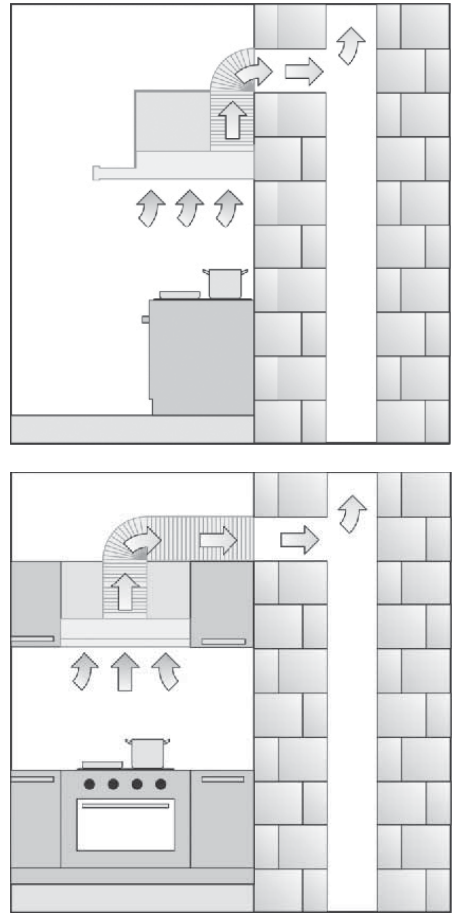


Рис. 5

ОБСЛУЖИВАНИЕ И УХОД ЗА ВЫТЯЖКОЙ

Перед тем, как приступить к любой операции по очистке или ремонту вытяжки выключите напряжение электросети.

Для внешней очистки окрашенных вытяжек используйте влажную ткань, смоченную в теплой воде с нейтральным моющим средством. Для внешней очистки стальных, медных и латунных поверхностей используйте специальные средства, следуя соответствующим инструкциям. Никогда не используйте для ухода за вытяжкой абразивные моющие средства.

Алюминиевый фильтр, удерживая пыль из воздуха и масло, засоряется.

Его следует чистить средством для очистки нагара в духовках и мыть после предварительного отмачивания в горячей воде с помощью эффективного моющего средства или, если это возможно, в посудомоечной машине (при температуре 60 градусов С). Очистка фильтра производится периодически через каждые 30 часов наработки вытяжки, о чем напоминает сигнал «Загрязнение фильтра» на дисплее 3 (см. рис. 4) Для отсоединения алюминиево-

го фильтра (рис. А) следует нажать на пружинный замок на фильтре и, потянув на себя и вниз, снять его.

Установка фильтра производится в обратном порядке. Следует нажать на пружинный замок на фильтре и установить его на место, после чего замок отпустить.

Не устанавливайте фильтр в вытяжку до его полного высыхания.

На вытяжке установлены лампы подсветки типа «миньон». Чтобы поменять лампу подсветки необходимо снять алюминиевые жироулавливающие фильтры и вывернуть из патрона перегоревшую лампу (рис. В). Вместо нее необходимо вернуть лампу с теми же характеристиками и установить фильтры.

Процесс замены элемента питания в часах описан в разделе «ЧАСЫ ВЫТЯЖКИ».

Замена ламп и элементов питания в часах не входит в гарантийное обслуживание.

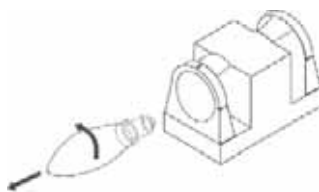
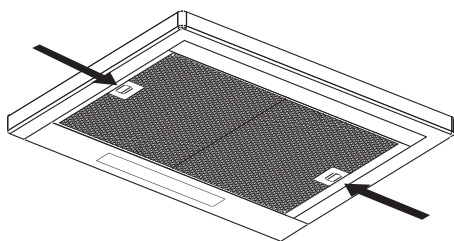


Рис. А

RUS Инструкция по применению

УСТАНОВКЕ ВЫТЯЖКИ

Только специалист имеет право устанавливать и подключать вытяжку к электросети.

Нельзя начинать монтаж вытяжки, пока Вы не убедитесь в технической исправности изделия путем подключения ее к электрической сети и проверке всех ее функций.

С этой целью следует разместить корпус вытяжки таким образом, чтобы тыльная сторона корпуса оказалась на столе или на полу, а переключатель режимов работы вытяжки был бы обращен в сторону проверяющего. Далее вытяжка подключается к электросети и производится ее проверка. Если вытяжка на всех режимах работает исправно, следует приступать к монтажу вытяжки. Если нет, следует обратиться в организацию, в которой Вы приобрели вытяжку или в гарантийную мастерскую.

Напоминаем, что высота установки вытяжки над электрической плитой должна быть не менее 65 см, а над газовой плитой не менее 75 см.

1. Прежде чем приступить к сверлению отверстий под дюбели в стене, произведите разметку. Для этого на тыльной стороне вытяжки измеряйте расстояние между центрами отверстий, предназначенных для подвешивания вытяжки на стену. На нужной высоте начертите горизонтальную линию на стене по уровню. На этой линии наметьте точки **А** и **В**, расстояние между

которыми должно равняться измеренному Вами расстоянию между центрами отверстий для крепления вытяжки (см. рис. 6).

2. Просверлите сверлом отверстия в точках **А** и **В**. Глубина отверстий должна соответствовать длине дюбеля, а диаметр - диаметру дюбеля.

3. Установите два дюбеля в просверленные Вами отверстия.

4. Вверните два самореза в два отверстия **А** и **В** таким образом, чтобы расстояние между стеной и головкой самореза составляло 5мм.

5. Установите пластмассовый переходной фланец (если он не установлен) на соответствующее место сверху вытяжки с помощью двух саморезов.

6. Установите один конец гибкого воздуховода (в комплект не входит) на переходной фланец, предварительно промазав место стыковки герметиком, и закрепите его с помощью хомута (приобретается отдельно).

7. Измерьте на тыльной стороне декоративного кожуха расстояние между отверстиями, предназначенными для подвески его на стену. Произведите разметку и просверлите отверстия в стене **С** и **Д**. Установите в них дюбели и вверните саморезы таким образом, чтобы расстояние между стеной и головкой самореза составляло 5 мм.

8. Вставьте декоративный кожух в отверстие в верхней части корпуса вытяжки.

9. Повесьте корпус вытяжки на опорные точки **А** и **В**.

10. Свободный конец гибкого воздуховода соедините с вентиляционным от-

RUS Инструкция по применению

верстием в стене. Чем короче и прямее, без изгибов, гибкий воздуховод, тем выше производительность, меньше шум и вибрация вытяжки.

11. Перед установкой декоративного кожуха подключите вытяжку к электрической сети (см. пункт «Подключение к электросети»).

12. Поднимите декоративный кожух и подвесьте на стену на подготовленные узлы крепления.

ПОДКЛЮЧЕНИЕ К ЭЛЕКТРОСЕТИ

Вытяжка подключается к электросети

RUS Инструкция по применению

напряжением 220-230 В, 50 Гц.

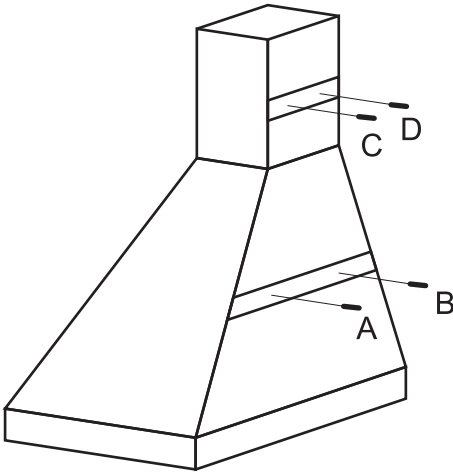
Во избежание поражения электрическим током вытяжка должна включаться в розетку с заземлением.

При повреждении электрического шнура его замену производит квалифицированный специалист сервисной службы.

Категорически запрещается обрезать вилку при монтаже вытяжки.

С целью дополнительной защиты вытяжки от перепадов напряжения в сети, рекомендуется подключать ее через дополнительный автоматический выключатель 6 А.

**Вытяжка установлена.
Включайте ее и пользуйтесь на здоровье.**



ВЫТЯЖКИ КУХОННЫЕ

RUS Инструкция по применению

ВОЗМОЖНЫЕ НЕИСПРАВНОСТИ ВЫТЯЖКИ И СПОСОБЫ ИХ УСТРАНЕНИЯ	Проверить электрические соединения	Проверить включен ли мотор	Проверить выключатель лампы (должен быть включен)	Проверить алюминиевый фильтр (мыть 1 раз в 1.5 - 2 месяца)	Проверить розетку есть ли в ней напряжение	Проверить лампы	Проверить трубу выхода воздуха (должна быть тяга)
Вытяжка не работает	●	●			●		
Не горит лампа	●		●		●	●	
Уменьшилась производительность вытяжки				●			●
Вытяжка стала работать громче				●			●

Если Вы не в состоянии определить или устранить проблему, то Вы можете обратиться в наш Сервисный Центр. Запишите название модели, заводской номер (указан на табличке, находящейся внутри корпуса вытяжки) и дату покупки вытяжки, так как эти сведения потребуются.



ГАРАНТИЙНЫЙ ТАЛОН на изделие «КРОНА»

ОТМЕТКА О ПРОДАЖЕ

Изделие _____

Модель _____

Заводской номер _____

Торговая организация _____

Подпись продавца _____

Претензий к внешнему виду, техническому состоянию и комплектности изделия не имею

Подпись покупателя _____

Изготовитель оставляет за собой право на внесение изменений в конструкцию и дизайн.

Дата покупки _____

М.П.



ТАЛОН №3

Изделие _____

Модель _____

Заводской номер _____

Дата покупки _____

М.П.

печать / штамп
торгующей организации



ТАЛОН №2

Изделие _____

Модель _____

Заводской номер _____

Дата покупки _____

М.П.

печать / штамп
торгующей организации



ТАЛОН №1

Изделие _____

Модель _____

Заводской номер _____

Дата покупки _____

М.П.

печать / штамп
торгующей организации

Любые претензии по качеству ремонта изделия и деталей рассматриваются только после проверки качества (технического состояния) изделия представителем СЦ.

По прейскуранту СЦ клиентом оплачивается выезд мастера в случае:

- невозможности демонтажа изделия сотрудником СЦ;
- отсутствия заявленного недостатка в процессе проверки изделия;
- отсутствия клиента в назначенное время.

По прейскуранту СЦ клиентом оплачиваются услуги:

- по демонтажу изделия из кухонной мебели для осуществления ремонта изделия, в случае когда произведенная установка не допускает ее снятие (извлечение) без проведения дополнительных работ.

Рекомендуем доверять подключение (установку) изделий только квалифицированным специалистам.

В целях Вашей безопасности, установка изделий, работающих на газе, допускается только специалистами и организациями, имеющими соответствующие лицензии Ростехнадзора.

Сохраняйте квитанции и иные документы о подключении (установке) Вашего изделия в течение срока его эксплуатации.

Центр Технической поддержки
+7 (495) 768 7733

www.krona.ru



ТАЛОН №3

Вид неисправности _____

Сервисный центр

М.П.

« ____ » _____ 20 ____ г.



ТАЛОН №2

Вид неисправности _____

Сервисный центр

« ____ » _____ 20 ____ г.



ТАЛОН №1

Вид неисправности _____

Сервисный центр

« ____ » _____ 20 ____ г.

УСЛОВИЯ ОБСЛУЖИВАНИЯ

Данный талон дает право на бесплатный ремонт изделия в течение 12 месяцев со дня продажи. Обслуживание производится в авторизованных сервисных центрах (СЦ) на территории России (см. список адресов и телефонов). Неисправные узлы изделий в гарантийный период бесплатно ремонтируются или заменяются новыми. Решение вопроса о целесообразности их замены или ремонта остается за Сервисным центром. Бесплатному ремонту подлежат изделия, используемые только в бытовых (семейных, домашних) целях. Использование изделия не по назначению, а так же промышленное использование, и подобное по нагрузке, не предусмотрено. Срок службы изделия составляет 7 (семь) лет.

Бесплатное обслуживание осуществляется при соблюдении следующих условий:

- в талоне должны быть заполнены следующие графы:

изделие, модель, заводской номер, торгующая организация, дата покупки;

- талон должен иметь четко различимый штамп (печать) и подпись продавца, включая отрывные талоны;

Сервисный центр не несет какой-либо ответственности за любой возможный ущерб, нанесенный потребителю или его имуществу, и не производит бесплатный ремонт в следующих случаях:

- ремонта не уполномоченными на то лицами, разборки изделия, изменения конструкции и непредусмотренных инструкцией вмешательств;

- несоблюдения правил эксплуатации, указанных в инструкции по эксплуатации изделия;

- несоблюдение правил установки;
- использование воздуховода диаметром менее, указанного в инструкции по эксплуатации, и наличия преград для свободного прохождения воздуха в канале;
- замены комплектующих и расходных материалов (осветительных ламп, угольных фильтров и т.д.);
- использования расходных материалов не надлежащего качества;
- неисправностей и повреждений, вызванных экстремальными условиями (пожар, стихийные бедствия и т.д.);
- воздействия воды и растворов на механические и электрические элементы изделия;
- небрежного хранения и/или небрежной транспортировки;
- повреждений (отказов) техники или нарушение её нормальной работы, вызванных животными или насекомыми;
- попадания во внутренние рабочие объемы посторонних предметов;
- включения в сеть с недопустимыми параметрами (ГОСТ 13109-97);
- использования изделия в целях, для которых оно не предназначено.

Сервисный центр не принимает претензий по поводу:

- механических повреждений (царапины, трещины, сколы);
- потери товарного вида вследствие применения химических и абразивных веществ;
- термических, механических повреждений, повреждений электрических компонентов, возникших вследствие эксплуатации неисправного изделия;
- невозможности демонтажа изделия сотрудником СЦ (сложный демонтаж адресуется организации, производившей установку)

Внимание!

Настоящая гарантия осуществляется только при наличии правильно заполненного гарантийного талона и оригинала товарного чека с указанием даты продажи. Список сервисных центров может быть изменён без предварительного уведомления.

АВТОРИЗИРОВАННЫЕ СЕРВИСНЫЕ ЦЕНТРЫ

Информацию о действующих сервисных центрах
Вы можете узнать на сайте www.krona.ru
или по телефону Центра технической поддержки 8 (495) 768-77-33

№ п/п	Город	Название	Индекс	Адрес	Телефон
1	Архангельск	ИП Сергушов А.И. (СЦ «Мир»)	163045	ул. Гагарина, д. 1	(8182) 27-55-10, 27-60-66
2	Архангельск	ООО «Архсервис-центр»	163046	ул. Воскресенская, д. 85	(8182) 66-18-66, 65-90-71
3	Астрахань	ИП Савин Н.К.	414014	ул. Сен-Симона, д. 42, оф. 26	(8512) 38-28-67, 38-35-84
4	Барнаул	СЦ «Региональный Сервисный центр»	656044	ул. Попова, д. 55	(3852) 48-50-67, 48-50-94
5	Биробиджан	ООО Сервис-центр	679016	ул.Биршоссе 2км, д.23А	(42622) 23-2-21
6	Благовещенск	ООО «Сервисный центр Контур»	675000	ул. Пионерская, д. 32	(4162) 52-87-18, 52-73-98, 52-86-38, 38-07-42
7	Брянск	ООО «МТК-Сервис»	241037	ул. Красноармей- ская, д. 170	(4832) 75-68-42
8	Великий Нов- город	ООО «Пионер-РБТ»	173003	ул. Великая, 22	(8162) 948-390, 948-391
9	Владивосток	ИП Корнейчук Н.А.	690014	Народный пр-т, д. 43/2	(4232) 42-90-10, 43-61-33
10	Владимир	ООО «Рост-Сервис»	600031	ул.Юбилейная, д. 60	(4922) 30-50-55, 21-44-24
11	Волгоград	ИП Ершов Д.В.	400001	Рабоче-крестьянская, д. 9 Ворошиловский Дом Быта, 1 этаж.	(8442) 55-18-20
12	Волгоград	ООО «Толиман»	400007	ул. Кузнецова д.49	(8442) 27-05-06, 27-05-07
13	Вологда	СЦ ЧП Коновалов С.А.	160029	ул. Ленинградская, д.150	(8172) 71-81-29, 71-59-69, 76-60-41
14	Вологда	ООО « Мастер-Вологда»	160029	ул.Мира,42	(8172) 76-96-70
15	Воронеж	ООО «Технопрофсервис»	394026	Пр-т Труда, д. 91	(4732) 46-31-79
16	Екатеринбург	ООО «Солитон-Мастер»	620034	ул. Бебеля, д.17	(343) 245-78-58, 353-67-65, 269-84-86
17	Екатеринбург	ООО «Норд-Сервис 1»	620057	ул. Доонская, д. 31	(343) 335-74-05, 335-38-54
18	Иваново	ООО «Луч-Сервис»	153024	ул. Заводская, д. 13	(4932) 47-29-84
19	Ижевск	ООО «РИТ-Сервис»	426057	ул. Пушкинская, д. 216	(3412) 43-07-52; 45-74-74; 45-59-59; 49-06-67
20	Ижевск	ООО «ДС»	426000	ул.К.Маркса,393	(3412) 43-16-62
21	Иркутск	ООО «Комту-сервис центр»	66007	ул.Партизанская 46А	(3952) 208-902, 222-732
22	Йошкар-Ола	ИП Бешкарева С.В. (СЦ «Мидас»)	424000	ул. Советская , д. 173	(8362) 45-73-68, 41-77-43
23	Йошкар-Ола	ООО «Позитрон»	424000	ул. Гагарина, д. 7	(8362) 66-06-61, 42-23-89
24	Казань	ООО «Профи-Сервис»	420034	ул. Декабристов, д. 113	(843) 518-09-99; 518-12-44
25	Казань	ООО «Фирма «Александр и К»	420000	ул. Краснококшайская, д. 92	(843) 555-49-32, 555-49-92
26	Калининград	ООО «РемТехСервис»	236029	ул. Судостроительная, д. 75	(4012) 30-38-00
27	Кемерово	ООО «Сервисный центр Мастеръ»	650024	ул. В. Волошиной, д. 4	(3842) 38-19-43, 38-19-91
28	Кемерово	ВК-Сервис (ИП Кукченко Н. В.)	650099	пр. Октябрьский, д. 53/2	(3842) 35-39-67
29	Киров	ООО «ВГК-сервис»	610035	ул. Базовая, д. 8	(8332) 25-19-83, 25-84-68
30	Киров	ООО «ТВКОМ»	610001	Октябрьский пр-т, д. 116а	(8332) 54-20-64
31	Комсомольск- на-Амуре	ИП Касаткин П.Р	681035	ул.Юбилейная 10/3	(4217)27-50-91
32	Кострома	АСЦ «Кристалл Быт Сервис» (ИП Молодкин В.Л.)	156002	ул. Федосеева, д. 22 а	(4942) 300-107, ф. 51-80-73
33	Краснодар	ИП Чухмарь А.В.	350075	ул. Селезнева, д. 76	(861) 231-35-75, 8-918-35-65-775

34	Краснодар	ООО «Кубаньрембыттехуслуги»	350000	ул. Северная, д. 237/А	(8612) 55-46-72
35	Красноярск	ИП Ипатюк О.В. (АСЦ «ТЕХНОБЫТ»)	660048	ул. Калинина, д. 47В, оф. 210	(3912) 40-92-82, 94-42-63
36	Красноярск	ООО «ДОН-ТВ СЕРВИС»	660075	ул. Железнодорожников, д. 11	(3912) 21-46-51, 20-58-85
37	Курган	ТП-Сервис	640020	ул. Красина, д. 41	(3522) 45-87-54
38	Курск	Сунцов А. Г.	305044	ул. Л. Толстого, д. 9	(4712) 52-13-40
39	Липецк	ООО «Эксперт-Сервис»	398035	ул. Звездная, д. 16/2	(4742) 31-90-82
40	Набережные Челны	ООО «Комплексные Системы Плюс»	423827	ул. 40 лет Победы, д. 67А (к-с 52/11А)	(8552) 59-23-58, 36-45-90
41	Миасс	ООО «ТД «Миасские Кухни»	456318	пр-т Октября, д. 18	(3513) 54-93-49, 54-87-07, 53-00-08
42	Магнитогорск	ООО «Рембыттехника»	455023	ул. Ленинградская, д. 17	(3519) 20-72-72, 23-24-64
43	Махачкала	ИП Джабраилов Р.Р.	367000	ул. Астемирова, д. 28	(8722) 69-59-59, 93-46-26
44	Москва	ООО «Сервико»	111395	ул. Красный Казанец, д. 6/4, ком. 2	(495) 508-79-63, 972-50-52
45	Москва	ООО «М.Б.Сервис»	127299	ул.Клары Цеткин 7а	(495) 797-26-67
46	Московская обл., г. Ивантеевка	ООО «Берингов пролив Сервис»	141280	ул. Толмачёва, д. 27, стр. 3	(495) 500-05-60
47	Московская обл., г. Ногинск	ИП Запышный А.И.	142400	ул. 3 Интернационала, д. 175 «РЕМБЫТ-ТЕХНИКА»	(49651) 9-32-02, 8-906-033-11-16
48	Московская обл., г. Коломна,	ПБОЮЛ Варенова Е.В. («Идеал-Сервис»)	140414	ул. Цементников, д. 7	(4966) 13-90-41
49	Мурманск	ИП Порохов А.О. «W.E.S.»	183038	ул. Сафонова, д. 15А, оф. 3	(8152) 78-20-80
50	Нальчик	ООО «Альфа-сервис»	360000	пр.Ленина,24	(8662)772-878
51	Норильск	СЦ Сфера ИП Полев С.В	663318	ул. Орджоникидзе, 10 офис.354	(3919) 32-56-99
52	Нижевартовск	Ип Шахматов Н.Г	628600	ул.Пионерская,30-а	(3466)56-68-13, 53-03-60, 64-22-63, 8-922-255-68-13
53	Нижний Новгород	ИП Домнин В.Л.	603000	ул. Воровского, д. 4/6	(831) 437-42-61, 437-44-89
54	Нижний Новгород	ИП Грешнихин Э.Б.	603146	ул. Заярская, д. 18	(8314) 16-31-51
55	Нижний Новгород	СЦ Бытовая автоматика (ИП Зорькин А.Я.)	603086	Бульвар Мира, д. 16	(8312) 61-88-50
56	Н. Новгород	ИП Попов Д.В.	603093	ул. Деловая, д. 1, оф. 27	(831) 296-25-78, 80
57	Новосибирск	ООО «Сибирский Сервис»	630100	ул. Котовского, д. 10/1	(383) 292-47-12, 335-55-60
58	Новосибирск	ООО «Эн-студио»	630132	ул. Железнодорожная, д. 14	(3832) 63-76-37, 21-42-16
59	Новый Уренгой	ИП Санжара Н.В	629300	ул.Таежная,182	(34949) 22-904, 22-699, 8-922-055-85-77
60	Обнинск	ООО «Радиотехника»	249037	пл. Треугольная, д. 1	(48439) 6-44-14
61	Омск	ООО «Сервис Бытовой Техники»	644033	ул. Волховстроя, д. 90	(3812) 25-16-10
62	Омск	ООО «Бытсервис»	644007	ул. Чернышевского, д. 2, корп.8	(3812) 24-99-64
63	Орёл	ООО «Феникс Электроникс	302000	ул. 8 марта, д. 25	(4862) 40-86-82, 40-86-81
64	Орск	ИП Бердников В.В.	462411	ул. Станиславского, 32А	(3537) 35-69-89, 35-13-18
65	Петрозаводск	ООО «Альфа-Сервис Плюс»	185005	наб. Голлинга, д. 13	(8142) 63-20-04, 63-63-20
66	Пенза	СЦ Телесервис	440000	ул.Мирская,17	(8412)640-44-45
67	Пермь	ООО «Мария-М»	614107	ул. Лебедева, д. 8	(342) 263-03-27, 263-02-22
68	Пермь	ООО «Сатурн-Р»	614066	бульвар Гагарина, д. 24	(342) 228-0-228

69	Псков	ООО «МиниМакс»	180016	Рижский пр-т, д. 49	(8112) 72-13-90
70	Ростов-на-Дону	Поиск-Сервис	344006	ул. 50 лет Ростсель-маша, д.1	(863) 255-20-26; 255-20-27; 255-20-17; 255-2018
71	Ростов-на-Дону	ООО «ТРАНССЕРВИС-Ростов»	344033	ул. Красноармей-ская, д. 157	(863) 299-65-36, 299-65-37, 299-65-38
72	Рязань	ООО «Арктика - Сервис»	390046	ул. Яхонтова, д. 19	(4912) 21-57-20
73	Саратов	ООО «Эл-Сервис»	410003	Волочаевский про-езд, д.3	(8452) 48-61-13, 33-36-08
74	Саратов	ООО «Сар-сервис»	410600	ул. Ульяновская, д. 7	(8452) 51-00-99, 221-479
75	Самара	ИП Идрисов Д.Р.	443013	ул. Дачная, д. 28	(846) 267-50-45, 977-77-27
76	Смоленск	ООО ПП «Глайс»	214025	ул. Н-Неман, д. 35	(4812) 64-02-42
77	Серпухов	ТЦ «Топаз» ИП Чиков М.Э.	142211	1-ая Московская, д. 44	(4967) 35-43-00
78	Сочи	ООО «ДЭЛ»	354068	ул. Донская, д. 50А	(8622) 55-01-08
79	С.-Петербург	ООО «Мойдодыр»	192007	ул. Воронежская, д. 33 Б	(812) 767-03-59
80	С.-Петербург	ООО «Инарис-Сервис»	194017	ул. Дрезденская, д. 4, кор. 1	(812) 554-38-36
81	С.-Петербург	ООО «Точно в срок»	196128	ул. Благодатная, д. 6	(812) 368-22-05
82	С.-Петербург	ООО РТЦ «Совинсервис»	193144	Суворовский пр-т, д. 35	(812) 275-01-21, . 275-05-71, 275-05-56
83	Ставрополь	ООО «Техно-Сервис»	355044	ул. 7-я Промышлен-ная, д. 6	(8652) 39-30-30, 39-55-30
84	Старый Оскол	ООО «Каприз»	309530	ул. Октябрьская, д. 5А	(4725) 22-05-41 ф. (4725) 22-15-59
85	Сургут	ООО «АСЦ Интерсервис» (ИП Олейник)	628405	пр. Комсомольский, д. 44, кор. 2	(3462) 25-25-63, 25-69-70
86	Сыктывкар	ООО «Атлант-Сервис»	167000	ул. Южная, д. 7	(8212) 200-286
87	Тамбов	ООО ТТЦ «Атлант-Сервис»	392000	ул. Московская, д. 23а	(4752) 72-66-56
88	Томск	ООО «Главбытсервис»	634021	ул. Некрасова, д. 12	(3822) 26-64-62, 44-03-07, 26-68-65
89	Тверь	Весы-Веста	170001	ул. Спартака, д. 50	(4822) 42-33-89
90	Тула	ООО «Бытовая-Техника»	300004	ул. Кутузова, 24 / Р.Зорге, 25	(4872) 41-90-30, 41-55-52, 36-19-17, 32-56-06
91	Тюмень	ООО «Тюменские Компьютерные Сети»	625023	ул. Энергетиков, д. 43	(3452) 70-14-14, 41-59-10
92	Тюмень	ООО «Евросервис»	625035	проезд Геологораз-ведчиков, 33	(922) 263-10-03, (3452) 97-82-52
93	Улан-Удэ	ИП Каплин А.В.	670002	ул. Сибирская, д. 16	(3012) 44-28-73
94	Ульяновск	ТТЦ Лидинг	432072	пр-т Ульяновский, д. 10	(8422) 29-47-10, 20-97-81
95	Уфа	ООО «Техносервис»	450077	ул. Чернышевского, д. 88	(347) 279-90-70
96	Хабаровск	ООО «Контур-Сервис»	680045	ул. Юности, 34Б	(4212) 75-21-36, 701-000, 752-136
97	Ханты-Мансийск	ИП Климин А.А.	628007	ул. Мира, д. 120, к. 4	(3467) 32-64-99
98	Чита	ООО «Архимед»	672010	ул. Анохина, д.10	(3022) 36-47-04
99	Чебоксары	ИП Имайкина Л.М. (АСЦ «Белая Техника»)	428018	ул. Пирогова, д. 20	(8352) 42-09-00, 43-12-11
100	Чебоксары	ООО «Мастер-сервис-Ч»	428000	ул. Урукова, д. 19	(8352) 46-09-39
101	Челябинск	ООО ТТЦ «Рембыттехника»	454008	ул. Производственная, д. 8Б	(351) 771-18-11, 771-18-22, 771-18-33, 771-18-44
102	Череповец	ООО «Пионер Сервис»	162600	ул. Архангельская, д. 46	(8202) 28-69-94, 54-19-22
103	Ярославль	ООО «Трио - Сервис»	150014	ул. Угличская, д. 12	(4852) 25-94-83
104	Южно-Сахалтнск	СЦ Савенко О.Н	693008	Коммунистический проспект, 21	(4242) 76-07-06,76-06-66

ДЛЯ ЗАМЕТОК

ДЛЯ ЗАМЕТОК

ДЛЯ ЗАМЕТОК



www.krona.ru

тел.:8(495)768-77-33